

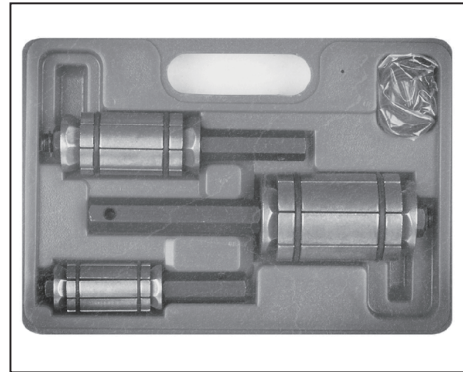
ORIGINAL INSTRUCTION MANUAL RETAIN FOR FUTURE REFERENCE



IMPORTANT: PLEASE READ THESE INSTRUCTIONS CAREFULLY. NOTE THE SAFE OPERATIONAL REQUIREMENTS, WARNINGS & CAUTIONS. USE THE PRODUCT CORRECTLY AND WITH CARE FOR WHICH IT IS INTENDED. FAILURE TO DO SO MAY CAUSE DAMAGE OR PERSONAL INJURY AND WILL INVALIDATE WARRANTY. PLEASE KEEP INSTRUCTIONS SAFE FOR FUTURE USE.

1. SAFETY INSTRUCTIONS

- ✓ Use in a suitable, clean and tidy work area, free from unrelated materials. Ensure there is adequate lighting.
- ✗ DO NOT continue to attempt expanding any pipe that withstands expansion.
- ✗ DO NOT insert a finger into the expander at any time.
- ✗ DO NOT allow untrained people to use the expander.
- ✗ DO NOT allow children to use or play with the expander.
- ✗ DO NOT use the expander for tasks it is not designed to perform.
- ✗ DO NOT operate expander if any parts are damaged or missing as this may cause failure and/or personal injury.
- ✗ DO NOT operate the expander when you are tired or under the influence of alcohol, drugs or intoxicating medication.
- ✗ DO NOT try and expand exhaust pipes that are not already socketed and have slits cut away for expansion.
- ✓ Store the expander in a safe childproof place when not in use.



2. INTRODUCTION & SPECIFICATIONS

Ideal for fitting aftermarket components to standard exhausts. Used to expand a length of pipe in equal proportions so the pipe is the same diameter and not tapered. Ensures a perfect fit with no leaks and also removes dents and clamp marks.

Expander SizeSmallMediumLarge
Capacity30-44mm38-61mm55-85mm
Drive(Hex)16mm17mm19mm

3. OPERATION

3.1 Insert the correct sized exhaust pipe expander into the end of the pipe (fig.1)

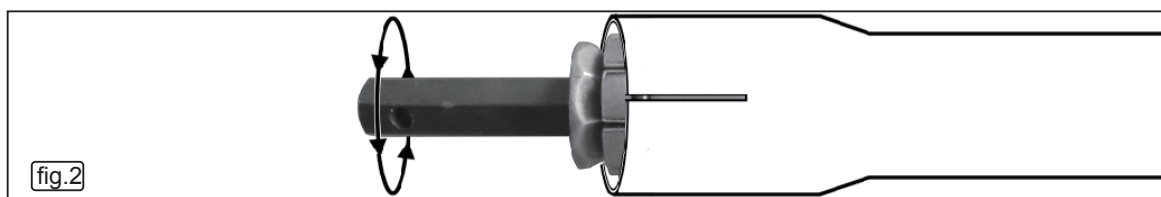
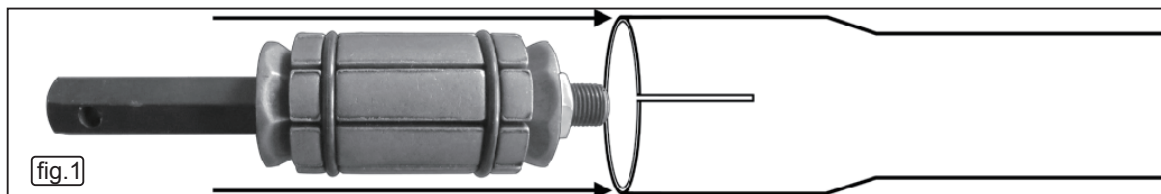
NOTE! Ensure that at least three quarters of the expander is inserted into the pipe. Failure to do so may result in damage to the expander.

3.2 Turn the hex drive clockwise to expand the tool and reshape the exhaust pipe (fig.2).

3.3 When the decided shape is made, wind the tool in the other direction to remove from the exhaust pipe.

✗ DO NOT use an impact wrench or overload the tool.

NOTE! This tool is not for expanding straight pipe, only for reshaping and widening already socketed pipes.



NOTE: It is our policy to continually improve products and as such we reserve the right to alter data, specifications and component parts without prior notice.

IMPORTANT: No liability is for incorrect use of this product.

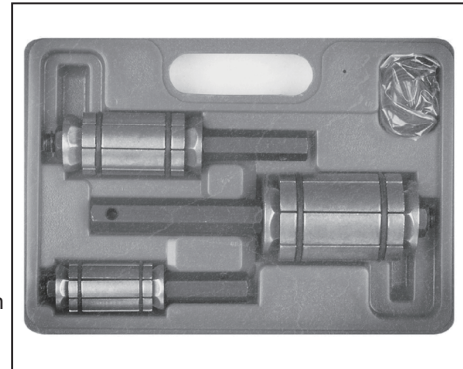
ÜBERSETZUNG DER ORIGINALBETRIEBSANLEITUNG FÜR KÜNFTIGE VERWENDUNG AUFBEWAHREN



WICHTIG: BITTE LESEN SIE DIESE ANLEITUNG SORGFÄLTIG. BEACHTEN SIE DIE ANFORDERUNGEN FÜR SICHEREN BETRIEB, WARNUNGEN UND VORSICHTSMASSNAHMEN. VERWENDEN SIE DAS PRODUKT KORREKT UND SORGFÜLTIG ENTSPRECHEND SEINES VERWENDUNGSZWECKES. ANDERNFALLS KÖNNEN BESCHÄDIGUNGEN ODER VERLETZUNGEN ENTSTEHEN UND DER GARANTIEANSPRUCH KANN ERLISCHEN. BITTE BEWAHREN SIE DIE ANLEITUNG FÜR ZUKÜNFTIGEN GEBRAUCH AN EINEM SICHEREN ORT AUF.

1. SICHERHEITSHINWEISE

- ✓ An einem geeigneten, sauberen und ordentlichen Arbeitsbereich, frei von nicht benötigten Materialien verwenden. Sorgen Sie für ausreichende Beleuchtung.
- ✗ Verlängern Sie KEIN Rohr, das der Weitung Widerstand entgegengesetzt.
- ✗ Stecken Sie zu KEINEM Zeitpunkt einen Finger in den Auspuffweiter.
- ✗ Lassen Sie ungeschulte Personen den Auspuffweiter NICHT benutzen.
- ✗ Lassen Sie Kinder den Auspuffweiter NICHT benutzen oder damit spielen.
- ✗ Verwenden Sie den Auspuffweiter NICHT für Aufgaben, für deren Durchführung er nicht gedacht ist.
- ✗ Betreiben Sie den Auspuffweiter NICHT, wenn Teile beschädigt sind oder fehlen, da dies zu Fehlfunktionen und/oder Verletzungen führen kann.
- ✗ Betreiben Sie den Auspuffweiter NICHT, wenn Sie müde sind oder sich unter dem Einfluss von Alkohol, Drogen oder berauschenden Medikamenten befinden.
- ✗ Versuchen Sie NICHT, Auspuffrohre zu weiten, die noch nicht eingespannt wurden und in die noch keine Erweiterungsschlitze geschnitten wurden.
- ✓ Lagern Sie den Auspuffweiter an einem sicheren, kindersicheren Ort, wenn er nicht in Gebrauch ist



2. EINFÜHRUNG UND TECHNISCHE DATEN

Ideal für den Einbau von Aftermarket-Komponenten an Standauspuffe. Wird verwendet, um ein Rohrstück mit den gleichen Proportionen zu erweitern, damit das Rohr den gleichen Durchmesser hat und nicht konisch ist. Sorgt für perfekten Sitz ohne undichte Stellen und entfernt auch Beulen und Spannmarken.

Auspuffweiter-Größe Klein.....Mittelgroß..... Groß
 Kapazität 30-44mm 38-61mm 55-85mm
 Antrieb (Sechskant) 16 mm 17 mm..... 19 mm

3. Betrieb

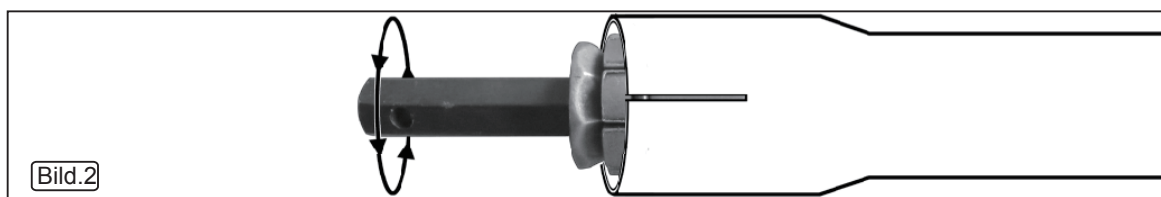
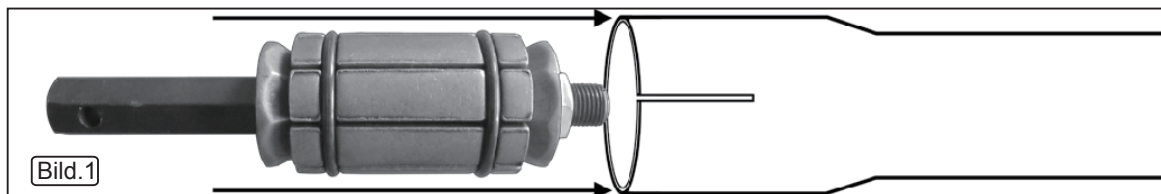
3.1 Legen Sie den Auspuffweiter mit der richtigen Größe in das Ende des Rohres ein (Abb.1).

HINWEIS! Achten Sie darauf, dass mindestens drei Viertel des Auspuffweilers in das Rohr eingeführt wird. Andernfalls kann es zu Schäden am Auspuffweiter kommen.

3.2 Drehen Sie den Sechskantantrieb im Uhrzeigersinn, um das Werkzeug zu erweitern und das Auspuffrohr neu zu formen (Abb.2).

3.3 Wenn die gewünschte Form hergestellt ist, spulen Sie das Werkzeug in die andere Richtung, um es von dem Abgasrohr zu entfernen.

- ✗ Verwenden Sie KEINEN Schlagschrauber und überlasten Sie das Werkzeug nicht.
 HINWEIS! Dieses Werkzeug eignet sich nicht zur Erweiterung von geraden Rohren, nur zur Umformung und Erweiterung bereits verankerter Rohre.



HINWEIS: Wir haben den Grundsatz, unsere Produkte kontinuierlich zu verbessern und daher behalten wir uns das Recht vor, Daten, Spezifikationen und Komponenten ohne Vorankündigung zu verändern.

WICHTIG: Es wird keine Haftung für unsachgemäße Verwendung dieses Produkts übernommen.

NOTICE D'UTILISATION

KIT EXTENSEUR DE TUYAU D'ÉCHAPPEMENT 3PC

TRADUCTION DU MODE D'EMPLOI ORIGINAL

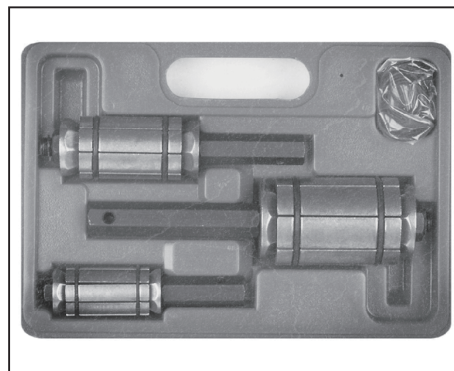
A CONSERVER POUR UNE UTILISATION FUTURE



IMPORTANT : VEUILLEZ LIRE CES INSTRUCTIONS AVEC SOIN. VEUILLEZ AUX RÈGLES D'EXPLOITATION, AUX AVERTISSEMENTS ET AUX PRÉCAUTIONS. UTILISEZ LE PRODUIT CORRECTEMENT ET AVEC SOIN, AUX FINS POUR LESQUELLES IL A ÉTÉ PRÉVU. LE NON-RESPECT DES CONSIGNES PEUT ENTRAÎNER DES DOMMAGES ET/OU DES BLESSURES ET ANNULERAIT LA GARANTIE. GARDEZ LES INSTRUCTIONS EN LIEU SÛR POUR UNE UTILISATION FUTURE.

1. INSTRUCTIONS DE SÉCURITÉ

- ✓ Utilisez dans une zone adaptée, propre et ordonnée, exempte de matériaux étrangers. Assurez un éclairage approprié.
- ✗ NE CONTINUEZ PAS à essayer d'élargir des tuyaux qui résistent à un élargissement.
- ✗ N'INTRODUISEZ PAS de doigts dans l'extenseur.
- ✗ NE PERMETTEZ PAS à des personnes non formées d'utiliser les outils.
- ✗ NE PERMETTEZ PAS aux enfants d'utiliser ou de jouer avec l'extenseur.
- ✗ N'UTILISEZ PAS l'extenseur pour une tâche pour laquelle il n'est pas conçu.
- ✗ N'UTILISEZ PAS l'extenseur si certaines pièces sont endommagées ou manquantes, pour éviter les pannes et/ou les blessures.
- ✗ N'UTILISEZ PAS cet extenseur si vous êtes fatigué ou sous l'influence d'alcool, de drogues ou de médicaments enivrants.
- ✗ N'ESSAYEZ PAS d'élargir des tuyaux qui n'ont pas de manchon et qui ont des fentes coupées pour un élargissement.
- ✓ Rangez l'extenseur dans un endroit hors de portée des enfants lorsqu'il n'est pas utilisé.



2. INTRODUCTION & SPÉCIFICATION

Idéal pour installer ultérieurement des composants à des tuyaux d'échappement standard. Utiliser pour élargir une longueur de tuyau en parts égales de manière à ne pas changer le diamètre du tuyau ni l'effiler. Assure un ajustement parfait sans fuite et élimine également les bosses et les marques de serrage.

Taille d'extenseurPetitMoyenLarge
 Capacité30-44mm.....38-61mm.....55-85mm
 Entraînement(Hex)16mm.....17mm.....19mm

3. FONCTIONNEMENT

3.1 Introduisez l'extenseur de tuyau d'échappement de taille adéquate dans l'extrémité du tuyau (fig.1)

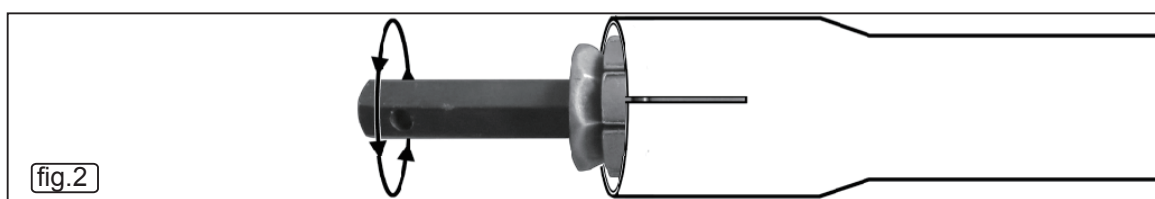
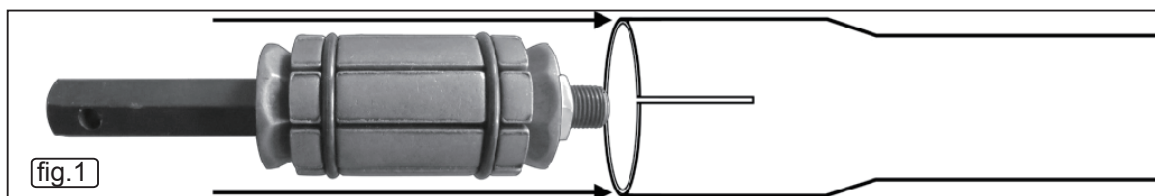
INDICATION ! Assurez-vous que trois quarts de l'extenseur au minimum est introduit dans le tuyau. Un non-respect pourrait causer des dommages à l'extenseur.

3.2 Tourner l'entraînement à six pans pour élargir l'outil et remodeler le tuyau (fig.2).

3.3 Lorsque la forme souhaitée est atteinte, tournez l'outil dans l'autre direction pour le retirer du tuyau d'échappement.

- ✗ N'UTILISEZ PAS de clé à chocs ou ne surchargez pas l'outil.

INDICATION ! Cet outil n'est pas conçu pour élargir des tuyaux droits mais uniquement pour remodeler et élargir des tuyaux à manchons.



INDICATION : Notre politique d'entreprise est de continuellement améliorer nos produits, et nous nous réservons donc le droit de modifier les composants sans avis préalable.

IMPORTANT : Nous n'acceptons aucune responsabilité en cas d'utilisation incorrecte de ce produit.