



GRANADA

Originalbetriebsanleitung/Originele
gebruiksaanwijzing/Originální návod k použití/
Traducción al español del manual de instrucciones
original/Istruzioni per l'uso originali/Originálny
návod na použitie/Eredeti üzemeltetési útmutató/
Original Instructions/Tłumaczenie oryginalnej
instrukcji obsługi/Оригинальное руководство по
эксплуатации/Instructions de service originales/
Originální návod k použití/Manual de utilizare
original/Originalna navodila za uporabo

TV-Sessel mit Motor

TV zetel met motor

TV křeslo s motorem

Sillón para televisión con motor

Poltrona da TV con motore

TV kreslo s motorom

TV fotel motorral

TV Armchair with motor

Fotel do oglądania TV z silnikiem

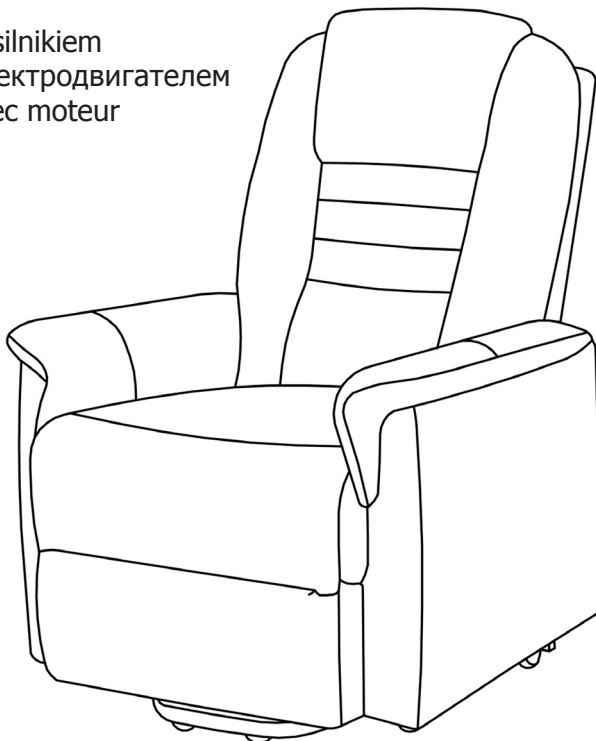
Кресло-реклайнер с электродвигателем

Fauteuil de télévision avec moteur

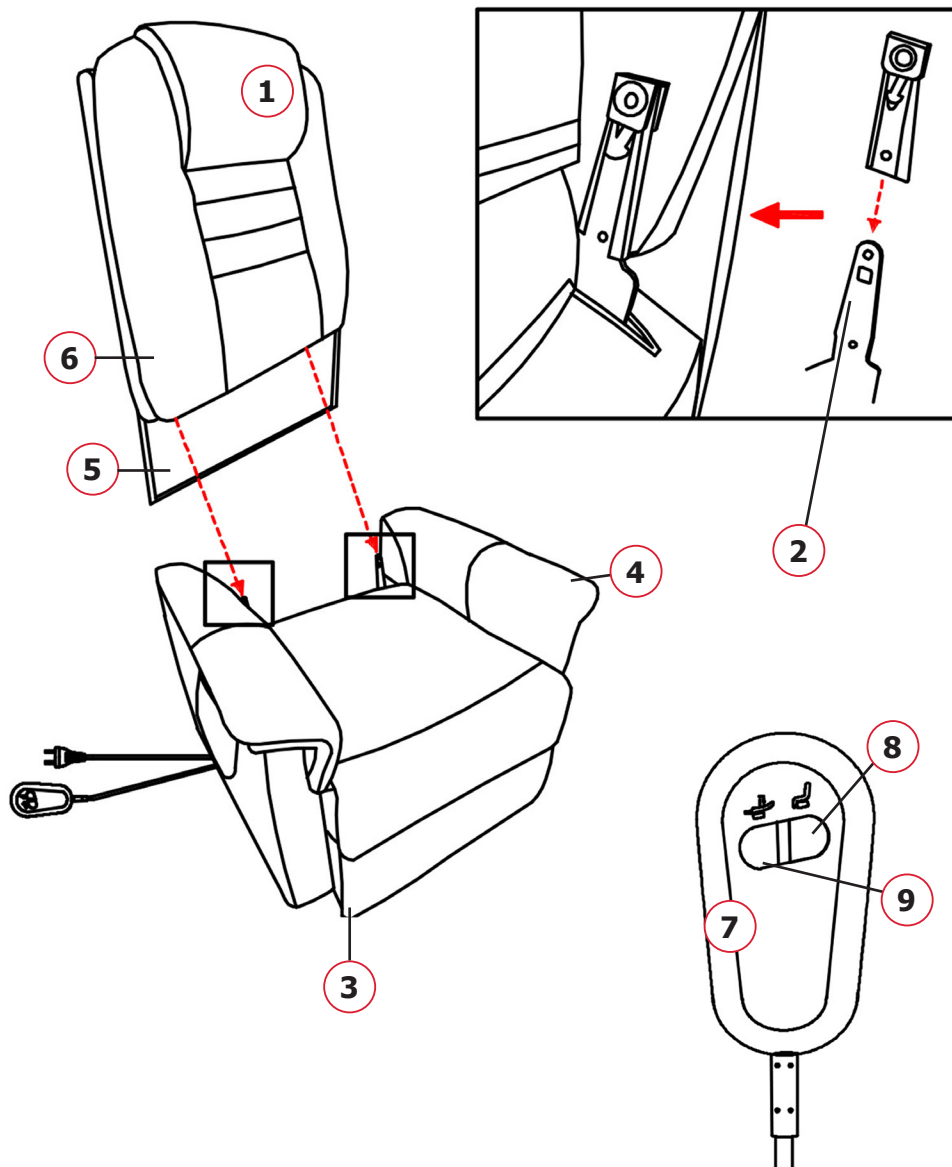
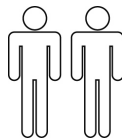
TV křeslo s motorem

Fotoliu tv cu motor

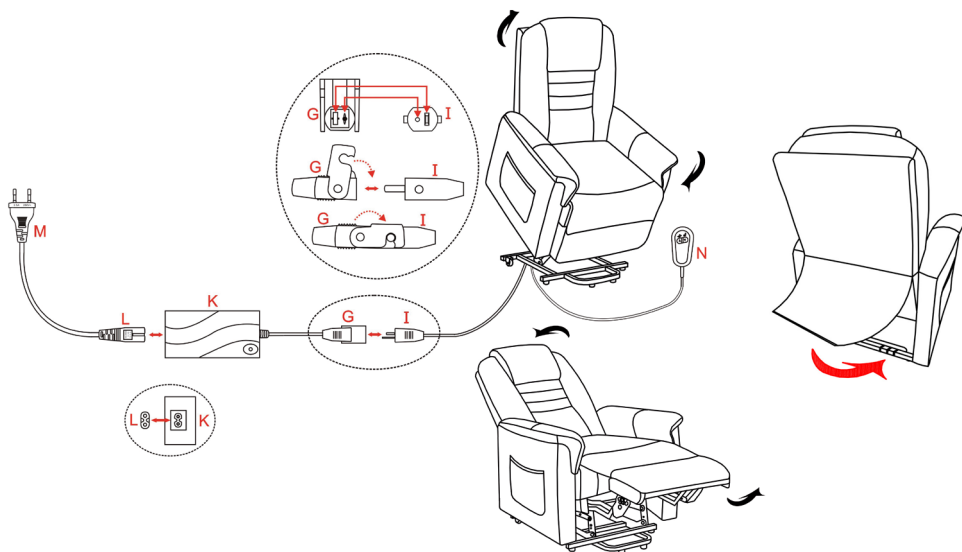
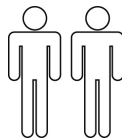
TV naslanjač z motorjem



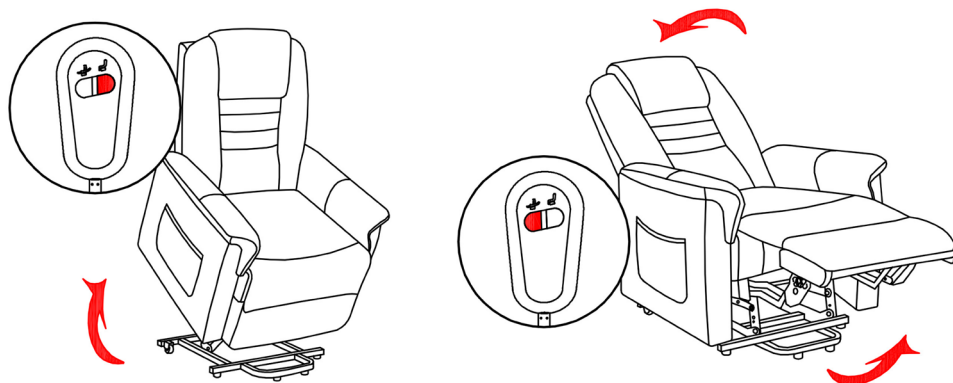
Montage | Montage | Montáž | Montaje |
Montaggio | Montáž | Szerelés | Assembly |
Montaż | Монтаж | Montage | Montáž |
Montaj | Montaža



**Montage Elektrizität | Montage elektriciteit |
 Elektrik montaji | Montaje de la conexi3n
 el3ctrica | Montaggio componenti elettriche
 | Mont3ž elektriny | Villamosenergia-
 szerel3s | Electrical Installation | Montaž
 elektryczny | Montazh 3lektricheskogo ustroystva | Montage
 du syst3me 3lectrique | Mont3ž elektr3ny | Montarea instalației
 electrice | Namestitev elektrike**



**Anwendung | Toepassing | Použit3 | Uso | Utilizzo | Použitie |
 Haszn3lat | Use Zastosowanie | Применение | Application |
 Použit3 | Utilizare | Uporaba**



Inhaltsverzeichnis

Montage	2
Montage Elektrizität	3
Anwendung	3
Geräteteile	5
Allgemeines	5
Anleitung lesen und aufbewahren.....	5
Zeichenerklärung.....	6
Sicherheit	7
Bestimmungsgemäßer Gebrauch.....	7
Sicherheitshinweise	8
Lieferumfang prüfen	10
Sessel zusammenbauen	10
Sessel bedienen	11
Liegeposition einstellen.....	11
Aufstehhilfe einstellen.....	12
Störungen	12
Reinigung	12
Aufbewahrung	13
Transport	13
Entsorgung	13
EG-Konformitätserklärung (Original)	14

Geräteteile

- | | |
|-----------------|-----------------------------------|
| 1 Rückenlehne | 6 Führungsschiene |
| 2 Führungsstift | 7 Fernbedienung für den TV-Sessel |
| 3 Sesselfuß | 8 Knopf für die Aufstehhilfe |
| 4 Sitzstück | 9 Knopf für die Liegeposition |
| 5 Abdeckung | |

Allgemeines

Anleitung lesen und aufbewahren



Diese Originalbetriebsanleitung gehört zu diesem Sessel. Sie enthält wichtige Informationen zur Inbetriebnahme und Handhabung.

Lesen Sie die Originalbetriebsanleitung, insbesondere die Sicherheitshinweise, sorgfältig durch, bevor Sie den Sessel einsetzen.

Die Nichtbeachtung dieser Originalbetriebsanleitung kann zu schweren Verletzungen oder Schäden an dem Sessel führen. Die Originalbetriebsanleitung basiert auf den in der Europäischen Union gültigen Normen und Regeln. Beachten Sie im Ausland auch landesspezifische Richtlinien und Gesetze!

Bewahren Sie die Originalbetriebsanleitung für die weitere Nutzung auf. Wenn Sie den Sessel an Dritte weitergeben, geben Sie unbedingt diese Originalbetriebsanleitung mit.

Zeichenerklärung

Die folgenden Symbole und Signalwörter werden in dieser Originalbetriebsanleitung, auf dem Sessel oder auf der Verpackung verwendet.



WARNUNG! Dieses Signalwort bezeichnet eine Gefährdung mit einem mittleren Risikograd, die, wenn sie nicht vermieden wird, den Tod oder eine schwere Verletzung zur Folge haben kann.



VORSICHT! Dieses Signalwort bezeichnet eine Gefährdung mit einem niedrigen Risikograd, die, wenn sie nicht vermieden wird, eine geringfügige oder mäßige Verletzung zur Folge haben kann.



HINWEIS! Dieses Signalwort warnt vor möglichen Sachschäden oder gibt Ihnen nützliche Zusatzinformationen zum Zusammenbau oder zum Betrieb.



Konformitätserklärung: Mit diesem Symbol markierte Produkte erfüllen die Anforderungen der EG-Richtlinien.



Fassen Sie nicht in das Gehäuse des Sessels.



Der Sessel oder Teile davon dürfen nicht im Hausmüll entsorgt werden (siehe Kapitel „Entsorgung“).



Der Sessel ist doppelt isoliert und darf deshalb nur mit einem zweipoligen Netzstecker betrieben werden (Schutzklasse 2).



Der Sessel ist mit einem kurzschlussfesten Sicherheitstransformator ausgestattet.



Der Sessel verfügt über ein Schaltnetzteil.



Der Sessel darf nur in Innenräumen benutzt werden.

Sicherheit

Bestimmungsgemäßer Gebrauch

Der Sessel ist ausschließlich zum Sitzen für eine Person konzipiert. Er ist ausschließlich für den Privatgebrauch bestimmt und nicht für den gewerblichen Bereich geeignet. Der Sessel ist kein Kinderspielzeug.

Verwenden Sie den Sessel nur wie in dieser Originalbetriebsanleitung beschrieben. Jede andere Verwendung gilt als nicht bestimmungsgemäß und kann zu Sachschäden oder sogar zu Personenschäden führen.

Der Hersteller oder Händler übernimmt keine Haftung für Schäden, die durch nicht bestimmungsgemäßen oder falschen Gebrauch entstanden sind.

Das Möbel kann von Kindern ab 8 Jahren und Personen mit beeinträchtigten physischen, sensitiven oder mentalen Möglichkeiten genutzt werden, sofern sie beaufsichtigt werden bzw. eine Einführung zur Benutzung des Möbels und der dazugehörigen Fernbedienungen bekommen haben und auf die Sicherheitsaspekte und Gefahren hingewiesen wurden. Reinigung und Wartung darf von Kindern ohne Beaufsichtigungen nicht durchgeführt werden. Kinder dürfen nicht mit dem Gerät spielen. Falls einer der folgenden Fälle auf Sie zutrifft, Sie sich gerade in ärztlicher Behandlung befinden oder unter einer Krankheit leiden, müssen Sie vor Verwendung des Gerätes Rücksprache mit Ihrem Arzt halten (Schwangerschaft, in schlechtem gesundheitlichen Zustand sind, Rücken-, Nacken-, Schulter- oder Hüftschmerzen haben, einen Herzschrittmacher besitzen, einen Defibrillator oder ein anderes medizinisches Gerät benutzen, das für elektronische Störungen anfällig sein könnte, an einer Herzerkrankung leiden, an einer Thrombose, einem Aneurisma, akuten Krampfadern oder anderen Gefäßproblemen leiden oder Ihre Wirbelsäule anormal gekrümmt ist). Anwendung: Wartungsarbeiten dürfen nur von Fachpersonal ausgeführt werden. Sessel darf nur mit dem mitgelieferten Netzteil (Typ: W52RA198-290018/Liege- und Aufstehhilfe) betrieben werden.

Sicherheitshinweise



WARNUNG! **Stromschlaggefahr!**

Fehlerhafte Elektroinstallation oder zu hohe Netzspannung können zu elektrischem Stromschlag führen.

- Der Sessel bzw. der Netzstecker ist nur für eine Netzspannung von 100 bis 240 V, 50/60 Hz geeignet.
- Vermeiden Sie, andere Elektrogeräte mit hohem Anschlusswert zeitgleich am selben Stromkreis anzuschließen.
- Lassen Sie das Netzkabel nicht herunterhängen, damit Kinder oder Haustiere nicht daran ziehen oder hängenbleiben können.
- Legen Sie das Netzkabel so, dass weder Kinder noch Haustiere es erreichen und beschädigen können.
- Prüfen Sie den Sessel und das Netzanschlusskabel regelmäßig auf Schäden.
- Betreiben Sie den Sessel nicht, wenn der Motor oder das Netzkabel defekt sind oder sichtbare Schäden aufweisen.
- Lassen Sie das Netzkabel im Schadensfall nur durch den Hersteller, seinen Kundendienst oder eine ähnlich qualifizierte Person ersetzen, um Gefährdungen zu vermeiden.
- Wenn das Gerät Rauch entwickelt, verbrannt riecht oder ungewohnte Geräusche von sich gibt, ziehen Sie sofort den Netzstecker und nehmen Sie es nicht mehr in Betrieb.
- Öffnen Sie niemals das Gehäuse. Stecken Sie keine Gegenstände in das Gehäuse.
- Die Instandsetzung des Sessels darf nur von einem autorisierten Fachbetrieb vorgenommen werden.
- Zur Instandsetzung dürfen nur Teile verwendet werden, die den ursprünglichen Gerätedaten entsprechen.
- Verwenden Sie den Sessel nur in Innenräumen.
- Fassen Sie den Netzstecker niemals mit feuchten Händen an.
- Achten Sie darauf, dass kein Wasser ins Gehäuse gelangt.
- Halten Sie den Sessel, den Netzstecker und das Netzkabel von heißen Flächen und offenem Feuer fern.

Sicherheitshinweise



VORSICHT! **Verletzungsgefahr!**

Ein unsachgemäßer Umgang mit dem Sessel kann zu Verletzungen führen.

- Der Sessel ist schwer. Passen Sie auf, dass keine Körperteile unter den Sessel geraten.
- Verwenden Sie den Sessel nicht als Aufstiegshilfe, Leiterersatz oder Turngerät. Sie können sich schwer verletzen.
- Lassen Sie Kinder nicht mit der Verpackung spielen. Sie können an der Folie ersticken oder sich an der Verpackung verletzen.
- Der Sessel ist kein Kinderspielzeug. Kinder können sich verletzen, wenn sie mit dem Sessel spielen, sich daran hochziehen oder darauf hüpfen.
- Montieren Sie den Sessel außerhalb der Reichweite von Kindern.
- Quetsch- und Schergefahr: Achten Sie darauf, dass sich während der Betätigung keine Hand in der Nähe des Mechanismus befindet.
- Der Sessel hat zwei lange Kabel. Achten Sie darauf, dass sich niemand darin verfängt oder darüber stolpert.
- Wenn der Sessel die Aufstehposition erreicht hat, besteht die Gefahr, über den Sesselfuß zu stolpern.



HINWEIS! **Gefahr von Sachschäden!**

Unsachgemäßer Umgang mit dem Sessel kann zu Beschädigungen des Artikels führen.

- Setzen Sie sich nicht auf die Lehnen oder Kanten des Sessels.
- Belasten Sie den Sessel nicht mit mehr als 115 kg.
- Stellen Sie den Sessel nicht in die Nähe von offenem Feuer. Der Sessel kann Feuer fangen.
- Setzen Sie den Artikel keiner Witterung aus.
- Bitte beachten und überprüfen Sie die Druckeigenschaften und die Tragfähigkeit der unterschiedlichen Böden am Aufstellungsort des Sessels. Bei empfindlichen oder weichen Böden verwenden Sie den Sessel nur mit einer geeigneten Unterlage oder einer Bodenschutzmatte.

Lieferumfang prüfen



HINWEIS! **Beschädigungsgefahr!**

Wenn Sie die Verpackung unvorsichtig mit einem scharfen Messer oder anderen spitzen Gegenständen öffnen, kann der Sessel schnell beschädigt werden.

- Gehen Sie daher beim Öffnen sehr vorsichtig vor.

1. Nehmen Sie den Sessel aus der Verpackung.
2. Kontrollieren Sie, ob die Teile Schäden aufweisen. Ist dies der Fall, benutzen Sie den Sessel nicht. Wenden Sie sich an Ihren Händler.
3. Prüfen Sie, ob die Lieferung vollständig ist.

Sessel zusammenbauen



WARNUNG! **Verletzungsgefahr!**

Ein unsachgemäßer Umgang mit dem Sessel kann zu Verletzungen führen.

- Um Quetschungen zu vermeiden, achten Sie auf einen umsichtigen Transport.

1. Stellen Sie das Sitzstück **4** des Sessels auf einen ebenen Untergrund.
2. Nehmen Sie die Lehne **1** und heben Sie sie über das Sitzstück.
3. Stecken Sie die Führungsschienen **6** der Lehne vorsichtig auf die Führungsstifte **2** des Sitzstückes.
4. Drücken Sie fest von oben, bis die Rückenlehne einrastet und sich nicht mehr bewegen lässt.
5. Verbinden Sie dann in nachfolgender Reihenfolge die Stecker (I) und (G), den Stecker (L) mit dem Netzteil (K) miteinander.

6. Stecken Sie den Netzstecker (M) in die Steckdose.

7. Die Abdeckung **5** ist mit einem Klettverschluss ausgestattet. Befestigen Sie die Abdeckung so, dass sie straff über dem Sitzstück liegt und die Kabel innenliegend abgedeckt sind.

Sessel bedienen



WARNUNG! **Verletzungsgefahr!**

Ein unsachgemäßer Umgang mit dem Sessel kann zu Verletzungen führen.

- Wenden Sie sich im Störfall innerhalb der Elektrik an Fachpersonal. Beschädigte elektrische Geräte dürfen nicht weiter benutzt werden.

Liegeposition einstellen

Mit diesem Modus können Sie die Rückenlehne und die Fußlehne des Sessels verstellen. Sie erreichen dadurch eine Liegeposition.

1. Setzen Sie sich in den Sessel.

2. Drücken Sie auf den Knopf für die Liegeposition **9** auf Ihrer Fernbedienung **7**. Die Rückenlehne fährt zurück. Die Fußlehne klappt hoch.

3. Wenn Sie nicht in die vollständige Liegeposition möchten, können Sie eine Zwischenposition wählen. Halten Sie dafür den Knopf für die Liegeposition so lange gedrückt, bis Sie Ihre Wunschposition erreicht haben.

4. Wenn Sie den Knopf loslassen, bewegen sich die Rücken- und Fußlehne nicht mehr.

5. Wenn Sie sich nun wieder aufrichten möchten, drücken Sie auf den Knopf für die Aufstehhilfe **8**.

Aufstehhilfe einstellen

Dieser Modus unterstützt Sie beim Aufstehen aus dem Sessel. Dabei fährt der Sessel ein Stück nach oben und kippt dann leicht nach vorne.

1. Setzen Sie sich in den Sessel.
2. Drücken Sie auf den Knopf für die Aufstehhilfe **8** auf Ihrer Fernbedienung. Der Sessel richtet sich auf.
3. Stehen Sie auf.

Störungen



WARNUNG! **Verletzungsgefahr!**

Der Sessel enthält einen Motor. Seien Sie umsichtig.

- Wenn Sie Störungen feststellen, dann ziehen Sie den Netzstecker.
- Prüfen Sie bei Ausfall der Funktion die Steckerverbindung an der Steckdose.

Reinigung



HINWEIS! **Gefahr von Sachschäden!**

Unsachgemäßer Umgang mit Reinigungsutensilien kann zu Beschädigungen führen.

- Verwenden Sie keine Lösungsmittel oder andere aggressive oder scheuernde Reinigungsmittel. Sie könnten die Oberfläche beschädigen.
- Verwenden Sie zum Reinigen keine kratzenden Schwämme, Bürsten oder Ähnliches.
- Nutzen Sie keine scharfen Reinigungsgegenstände wie Messer oder harte Spachtel.

Entfernen Sie Verunreinigungen mit einem weichen, leicht angefeuchteten Tuch und gegebenenfalls mit ein wenig mildem Spülmittel.

Aufbewahrung

- Reinigen Sie den Sessel.
- Demontieren Sie den Sessel in der umgekehrten Reihenfolge wie im Kapitel „Montage“ beschrieben.
- Wir empfehlen zur Lagerung die Transportverpackung zu benutzen.
- Wählen Sie einen Lagerort, der trocken und gut belüftet ist.

Transport



HINWEIS! **Gefahr von Sachschäden!**

Unsachgemäßer Umgang mit dem Sessel kann zu Beschädigungen des Artikels führen.

- Wenn Sie den Sessel bewegen möchten, dann schieben Sie ihn von hinten. Ziehen Sie nicht am Bezug. Er könnte zerreißen.
- Bewegen Sie den Sessel nicht, wenn jemand im Sessel sitzt.

Entsorgung

Verpackung entsorgen



Entsorgen Sie die Verpackung sortenrein.

Sessel entsorgen

Entsorgen Sie den Sessel gemäß der in Ihrem Land geltenden Vorschriften zur Entsorgung.

Hersteller

DUO Collection Import Vertriebsgesellschaft mbH
Kaethe-Kruse-Straße 5, 26160 Bad Zwischenahn



Modell-Nummer: 20401560



EG-Konformitätserklärung (Original)

Hiermit bestätigen wir, dass der nachfolgend bezeichnete Fernsehsessel den angegebenen Richtlinien entspricht.

Artikelbezeichnung: TV-Sessel mit Motor und Aufstehhilfe
Modell-Nummer: 20401560
Modell-Name: Granada
Firmenanschrift: Duo Collection Import Vertriebsgesellschaft mbH
Kaethe-Kruse-Str. 5, 26160 Bad Zwischenahn, Deutschland

Einschlägige EG-Richtlinien:

- X** 1. Elektromagnetische Verträglichkeit (EMV) 2014/30/EU
- X** 2. Niederspannungs-Richtlinie (LVD) 2014/35/EU
- X** 3. Richtlinie zur Beschränkung der Verwendung bestimmter gefährlicher Stoffe in Elektro- und Elektronikgeräten (RoHS) 2011/65/EU
- X** 4. Maschinenrichtlinie 2006/42/CE

Harmonisierte EN-Normen:

Der Artikel entspricht folgenden, zur Erlangung des CE-Zeichens erforderlichen Normen:

EN 55014-1:2006+A1:2009+A2:2011
EN 55014-1:2017
EN 55014-2:2015
EN 61000-3-2:2014
EN 61000-3-3:2013

EN 60335-1:2012/A13:2017
EN 622233:2008

2011/65/EU
IEC 62321

ISO 12100:2010
EN 12520:2015

Dokumentationsbevollmächtigter:

Jan Steinhoff
Käthe-Kruse-Straße 5
D-26160 Bad Zwischenahn

Jan Steinhoff, Geschäftsführer

Bad Zwischenahn, den 01.11.2022

Inhaltsverzeichnis

Montage	2
Montage elektriciteit	3
Toepassing	3
Onderdelen van het toestel	16
Algemeen	16
Handleiding lezen en bewaren.....	16
Verklaring symbolen.....	17
Veiligheid	18
Reglementair gebruik.....	18
Veiligheidsinstructies	19
Leveringsomvang controleren	21
Zetel monteren	21
Zetel bedienen	22
Ligpositie instellen.....	22
Opstahulp instellen.....	23
Storingen	23
Reiniging	23
Bewaring	24
Transport	24
Afvalverwijdering	24
EG-conformiteitsverklaring (origineel)	25

Onderdelen van het toestel

- | | |
|------------------------|---|
| 1 Leuning | 6 Geleidingsrail |
| 2 Geleidingspen | 7 Afstandsbediening voor de tv-stoel |
| 3 Zetelpoot | 8 Knop voor de opstahulp |
| 4 Zitting | 9 Knop voor de ligpositie |
| 5 Afdekking | |

Algemeen

Handleiding lezen en bewaren



Deze originele gebruiksaanwijzing hoort bij deze zetel. Ze bevat belangrijke informatie voor de inbedrijfstelling en hantering.

Lees de originele gebruiksaanwijzing, in het bijzonder de veiligheidsinstructies, zorgvuldig door alvorens u de zetel gebruikt.

Het niet naleven van deze originele gebruiksaanwijzing kan leiden tot ernstige letsels of schade aan de zetel.

De originele gebruiksaanwijzing is gebaseerd op de in de Europese Unie geldige normen en voorschriften. Let in het buitenland ook op de landspecifieke richtlijnen en wetten!

Bewaar de originele gebruiksaanwijzing voor verder gebruik. Als u de zetel aan derden geeft, geef dan absoluut deze originele gebruiksaanwijzing mee.

Verklaring symbolen

De volgende symbolen en signaalwoorden worden gebruikt in deze originele gebruiksaanwijzing, op de zetel of op de verpakking.



WAARSCHUWING! Dit signaalwoord omschrijft een gevaar met een gemiddelde risicograad, die als deze niet wordt vermeden, de dood of ernstig letsel tot gevolg kan hebben.



VOORZICHTIG! Dit signaalwoord omschrijft een gevaar met een lage risicograad, die als deze niet wordt vermeden, een gering of matig letsel tot gevolg kan hebben.



INSTRUCTIE! Dit signaalwoord waarschuwt voor mogelijke materiële schade of geeft u extra nuttige informatie voor montage of gebruik.



Conformiteitsverklaring: producten gemarkeerd met dit symbool voldoen aan de eisen van de EG-richtlijnen.



Grijp niet in de behuizing van de zetel.



De zetel of onderdelen ervan mogen niet met het huisvuil worden verwijderd (zie hoofdstuk „Afvalverwijdering”).



De zetel is dubbel geïsoleerd en mag daarom enkel met een tweepolige stekker worden gebruikt (veiligheidsklasse 2).



De zetel is uitgerust met een kortsluitbestendige veiligheidstransformator.



De zetel beschikt over een geschakelde voeding.



De zetel mag enkel in ruimtes binnen worden gebruikt.

Veiligheid

Reglementair gebruik

De zetel is uitsluitend ontworpen voor het zitten van één persoon. Hij is uitsluitend bestemd voor privégebruik en niet geschikt voor de commerciële sector. De zetel is geen kinderspeelgoed.

Gebruik de zetel enkel zoals in deze gebruiksaanwijzing beschreven. Elk ander gebruik geldt als niet reglementair en kan leiden tot materiële schade of zelfs tot schade aan personen.

De fabrikant of verkoper is niet aansprakelijk voor schade die door niet reglementair of foutief gebruik is ontstaan.

Het meubelstuk kan worden gebruikt door kinderen vanaf 8 jaar en personen met een lichamelijke, sensorische of geestelijke beperking, indien zij onder toezicht staan en/of zijn ingelicht over het gebruik van het meubelstuk en de daarbij behorende afstandsbedieningen, en zijn gewezen op de veiligheidsaspecten en risico's. Reiniging en onderhoud mogen niet door kinderen worden uitgevoerd zonder toezicht. Kinderen mogen niet met het apparaat spelen. Indien een van de volgende gevallen betrekking heeft op u, u zich actueel onder medische behandeling bevindt of aan een ziekte lijdt, dient u vóór gebruik van het apparaat te overleggen met uw arts (zwangerschap, in slechte gezondheid verkeren, rug-, nek-, schouder- of heupklachten hebben, een pacemaker bezitten, een defibrillator of een ander medisch apparaat gebruiken dat gevoelig kan zijn voor elektronische storingen, aan een hartziekte lijden, aan trombose, een aneurysma, acute spataders of andere vaatproblemen lijden, of als uw ruggengraat abnormaal gekromd is). Gebruik: onderhoudswerkzaamheden mogen uitsluitend door gekwalificeerd personeel worden uitgevoerd. De stoel mag alleen met de meegeleverde voeding (type: W52RA198-290018/ lig- opstahulp) worden gebruikt.

Veiligheidsinstructies



WAARSCHUWING! **Gevaar voor elektrische schok!**

Foutieve elektrische installatie of te hoge netspanning kunnen leiden tot een elektrische schok.

- De zetel resp. de stekker is enkel geschikt voor een netspanning van 100–240 V, 50/60 Hz.
- Vermijd, andere elektrische toestellen met hoge aansluitwaarde gelijktijdig aan te sluiten op hetzelfde stroomcircuit.
- Laat de voedingskabel niet naar beneden hangen, zodat kinderen of huisdieren er niet aan kunnen trekken of aan blijven hangen.
- Plaats de voedingskabel zo dat noch kinderen, noch huisdieren deze kunnen bereiken en beschadigen.
- Controleer de zetel en netaansluitkabel regelmatig op schade.
- Bedien de zetel niet als de motor of de voedingskabel defect zijn of zichtbare schade vertonen.
- Laat de voedingskabel in geval van schade enkel door de fabrikant, zijn klantendienst of een gelijkaardige gekwalificeerde persoon vervangen om gevaren te vermijden.
- Als het toestel rook ontwikkelt, verbrand ruikt of ongewone geluiden laat horen, trek dan onmiddellijk de stekker uit en neem deze niet meer in gebruik.
- Open nooit de behuizing. Steek geen voorwerpen in de behuizing.
- De reparatie van de zetel mag enkel door een bevoegd vakbedrijf worden uitgevoerd.
- Voor de reparatie mogen enkel onderdelen worden gebruikt, die overeenkomen met de oorspronkelijke toestelgegevens.
- Gebruik de zetel enkel in ruimtes binnen.
- Raak de stekker nooit aan met vochtige handen.
- Let erop dat er geen water in de behuizing komt.
- Houd de zetel, de stekker en de voedingskabel uit de buurt van hete oppervlakken en open vuur.

Veiligheidsinstructies



VOORZICHTIG! **Gevaar op letsels!**

Een ondeskundige omgang met de zetel kan leiden tot letsels.

- De zetel is zwaar. Let op dat er geen lichaamsdelen onder de zetel belanden.
- Gebruik de zetel niet als opstaphulp, ladder of turntoestel. U kunt zich ernstig verwonden.
- Laat kinderen niet met de verpakking spelen. Ze kunnen stikken in de folie of zich verwonden aan de verpakking.
- De zetel is geen kinderspeelgoed. Kinderen kunnen gewond raken tijdens het spelen met de zetel of als ze zich eraan omhoogtrekken en erop springen.
- Monteer de zetel buiten het bereik van kinderen.
- Knel- en snijgevaar: let erop dat er zich tijdens de bediening geen hand in de buurt van het mechanisme bevindt.
- De zetel heeft twee lange kabels. Let erop dat er niemand in verstrikt raakt of erover struikelt.
- Als de zetel de opstappositie heeft bereikt, bestaat het gevaar dat u over de zetelpoot struikelt.



INSTRUCTIE! **Gevaar voor materiële schade!**

Ondeskundige omgang met de zetel kan leiden tot beschadigingen van het artikel.

- Ga niet zitten op de leuning of randen van de zetel.
- Belast de zetel niet met meer dan 115 kg.
- Plaats de zetel niet in de buurt van een open haard. De zetel kan vuur vatten.
- Stel het artikel niet bloot aan onweer.
- Gelieve op de drukeigenschappen en het draagvermogen van de verschillende ondergronden op de plaats van opstelling van de stoel te letten en controleer deze. Gebruik de stoel op delicate of zachte ondergronden enkel met een geschikte onderlegger of een mat die de vloer beschermt.

Leveringsomvang controleren



INSTRUCTIE! **Gevaar op beschadiging!**

Als u de verpakking onvoorzichtig met een scherp mes of andere spitse voorwerpen opent, kan de zetel snel worden beschadigd.

- Ga daarom bij het openen zeer voorzichtig te werk.

1. Neem de zetel uit de verpakking.
2. Controleer of de onderdelen schade vertonen. Is dit het geval, gebruik de zetel dan niet. Neem contact op met de verkoper.
3. Controleer of de levering volledig is.

Zetel monteren



WAARSCHUWING! **Gevaar op letsels!**

Een ondeskundige omgang met de zetel kan leiden tot letsels.

- Om het gekneld raken te vermijden, let u op een bedachtzaam transport.

1. Plaats de zitting **4** van de zetel op een effen ondergrond.
2. Neem de leuning **1** en til deze over de zitting.
3. Steek de geleidingsrails **6** van de leuning voorzichtig op de geleidingspennen **2** van de zitting.
4. Druk stevig langs boven tot de rugleuning vastklikt en niet meer kan worden bewogen.
5. Verbind daarna achtereenvolgend de stekkers (I) en (G) en de stekker (L) met de voeding (K) met elkaar.
6. Steek de stekker (M) in het stopcontact.

7. De afdekking **5** is voorzien van een klittenbandsluiting. Bevestig de afdekking zo, dat deze strak over het zitgedeelte ligt en de kabels aan de binnenkant zijn afgedekt.

Zetel bedienen



WAARSCHUWING! **Gevaar op letsels!**

Een ondeskundige omgang met de zetel kan leiden tot letsels.

- Neem bij elektrische storingen contact op met het vakpersoneel. Beschadigde elektrische toestellen mogen niet verder worden gebruikt.

Ligpositie instellen

Met deze modus kunt u de rugleuning en de voetleuning van de zetel verstellen. U bereikt daardoor een ligpositie.

1. Neem plaats in de zetel.
2. Druk op de knop voor de ligpositie **9** op uw afstandsbediening **7**. De rugleuning schuift achteruit. De voetleuning klapt omhoog.
3. Als u niet volledig plat wilt liggen, kunt u een tussenpositie kiezen. Houd daarvoor de knop voor de ligpositie zo lang ingedrukt, tot u uw gewenste positie hebt bereikt.
4. Als u de knop loslaat, bewegen de rug- en voetleuning niet meer.
5. Als u opnieuw wilt opstaan, drukt u op de knop voor de opstahulp **8**.

Opstahulp instellen

Deze modus ondersteunt u bij het opstaan uit de zetel. Daarbij schuift de zetel een stukje naar boven en kantelt dan lichtjes naar voren.

1. Neem plaats in de zetel.
2. Druk op de knop voor de opstahulp **8** op uw afstandsbediening. De zetel schuift omhoog.
3. Sta op.

Storingen



WAARSCHUWING! **Gevaar op letsels!**

De zetel bevat een motor. Wees voorzichtig.

- Als u storingen vaststelt, trek dan de stekker uit.
- Controleer de stekkerverbinding aan het stopcontact als er een functie uitvalt.

Reiniging



INSTRUCTIE! **GEVAAR VOOR MATERIËLE SCHADE!**

Ondeskundige omgang met reinigingsmiddelen kan leiden tot beschadigingen.

- Gebruik geen oplosmiddelen of andere agressieve of schurende reinigingsmiddelen. U zou het oppervlak kunnen beschadigen.
- Gebruik bij het reinigen geen krassende sponzen, borstels of gelijkaardige zaken.
- Gebruik geen scherpe reinigingsvoorwerpen zoals messen of harde spatels.

Verwijder verontreinigingen met een zachte, licht vochtige doek en eventueel met wat mild spoelmiddel.

Bewaring

- Reinig de zetel.
- Demonteer de zetel in omgekeerde volgorde als beschreven in het hoofdstuk „Montage“.
- We raden aan om voor de opslag de transportverpakking te gebruiken.
- Kies een opslagplaats die droog en goed verlucht is.

Transport



INSTRUCTIE!

Gevaar voor materiële schade!

Ondeskundige omgang met de zetel kan leiden tot beschadigingen van het artikel.

- Als u de zetel wilt bewegen, duw dan langs achteren aan de zetel. Trek niet aan de bekleding. Deze zou kunnen scheuren.
- Beweeg de zetel niet als er iemand inzit.

Afvalverwijdering

Verpakking verwijderen



Verwijder de verpakking gesorteerd. Papier en karton bij het oud papier, folie bij teruggewonnen materiaal.

Zetel met het afval verwijderen

Verwijder de zetel conform de in uw land geldige voorschriften inzake afvalverwijdering.

Fabrikant

DUO Collection Import Vertriebsgesellschaft mbH
Kaethe-Kruse-Straße 5, 26160 Bad Zwischenahn



Modelnummer: 20401560



EG-conformiteitsverklaring (origineel)

Hiermee bevestigen wij dat de hieronder beschreven leunstoel voldoet aan de aangegeven richtlijnen.

Artikelbeschrijving: Leunstoel met motor en opstahulp
Modelnummer: 20401560
Modelnaam: Granada
Adres bedrijf: Duo Collection Import Vertriebsgesellschaft mbH
Kaethe-Kruse-Str. 5, 26160 Bad Zwischenahn, Duitsland

Geldende EG-richtlijnen:

Geharmoniseerde EN-normen:

Het artikel voldoet aan de volgende, voor verkrijging van de CE-markering vereiste normen:

- | | |
|--|---|
| X 1. Elektromagnetische compatibiliteit (EMC) 2014/30/EU | EN 55014-1:2006+A1:2009+A2:2011
EN 55014-1:2017
EN 55014-2:2015
EN 61000-3-2:2014
EN 61000-3-3:2013 |
| X 2. Laagspanningsrichtlijn (LVD) 2014/35/EU | EN 60335-1:2012/A13:2017
EN 622233:2008 |
| X 3. Richtlijn voor de beperking van het gebruik van bepaalde gevaarlijke stoffen in elektrische en elektronische apparaten (RoHS) 2011/65/EU | 2011/65/EU
IEC 62321 |
| X 4. Machinerichtlijn 2006/42/CE | ISO 12100:2010
EN 12520:2015 |

Gevolmachtigde documentatie:

Jan Steinhoff
Käthe-Kruse-Straße 5
D-26160 Bad Zwischenahn

Jan Steinhoff, Directeur

Bad Zwischenahn, 01.11.2022

İçindekiler

Montaj	2
Elektrik montajı	3
Kullanım	3
Cihaz parçaları	27
Genel hususlar	27
Kılavuzun okunması ve saklanması.....	27
İşaret açıklamaları.....	28
Güvenlik	29
Amacına uygun kullanım.....	29
Güvenlik uyarıları	30
Teslimat içeriğinin kontrol edilmesi	32
Koltuğun toplanması	32
Koltuğun kullanılması	33
Yatış pozisyonunun ayarlanması.....	33
Ayağa kaldırma özelliğinin ayarlanması.....	34
Arızalar	34
Temizlik	34
Depolama	35
Taşıma	35
Tasfiye edilmesi	35
AB Uygunluk Beyannamesi (Orijinal)	36

Cihaz parçaları

- 1 Sırt dayanağı
- 2 Kılavuz pim
- 3 Koltuk ayağı
- 4 Koltuk parçası
- 5 Örtü
- 6 Kılavuz ray
- 7 TV koltuğu için uzaktan kumanda
- 8 Ayağa kaldırma özelliği düğmesi
- 9 Yatış pozisyonu düğmesi

Genel hususlar

Kılavuzun okunması ve saklanması



Bu orijinal kullanım kılavuzu koltuğa aittir. İşletime alma ve kullanımla ilgili önemli bilgiler içermektedir.

Koltuğu kullanmaya başlamadan önce orijinal kullanım kılavuzunu, özellikle de güvenlik uyarılarını itinayla okuyun.

Bu orijinal kullanım kılavuzunun dikkate alınmaması ağır yaralanmalara veya koltukta hasara yol açabilir.

Orijinal kullanım kılavuzu Avrupa Birliği'nde geçerli normlara ve kurallara dayanmaktadır. Yurt dışında ülkeye özgü direktifleri ve yasaları dikkate alın!

Orijinal kullanım kılavuzunu daha sonra kullanmak üzere saklayın. Koltuğu üçüncü kişilere verirken bu orijinal kullanım kılavuzunu da beraberinde verin.

İşaret açıklamaları

Aşağıdaki semboller ve sinyal kelimeleri bu orijinal kullanım kılavuzunda, koltukta veya ambalajın üzerinde kullanılır.



İKAZ! Bu sinyal kelimesi önlenmediğinde ölüme veya ağır yaralanmalara yol açabilecek orta derecedeki risk derecesine sahip bir tehlikeyi tanımlar.



DİKKAT! Bu sinyal kelimesi önlenmediğinde hafif veya orta derecede yaralanmaya yol açabilecek düşük derecedeki risk derecesine sahip bir tehlikeyi tanımlar.



UYARI! Bu sinyal kelimesi olası bir maddi hasara karşı uyarı veya toplamaya ya da çalıştırmaya yönelik faydalı ek bilgiler sunar.



Uygunluk Beyanı: Bu sembolle işaretlenmiş ürünler AB direktiflerinin gereksinimlerini yerine getirir.



Koltuğun gövdesine elinizi sokmayın.



Koltuk veya parçaları evsel atıklarla birlikte atılmamalıdır (bkz. bölüm "Tasfiye edilmesi").



Koltuk çift yalıtımlıdır ve bu nedenle sadece iki kutuplu bir elektrik fişiyle çalıştırılabilir (koruma sınıfı 2).



Koltuk kısa devreye karşı dayanıklı güvenlik transformatörüyle donatılmıştır.



Koltuk bir kumanda trafosuna sahiptir.



Koltuk sadece kapalı alanlarda kullanılabilir.

Güvenlik

Amacına uygun kullanım

Koltuk sadece kişilerin oturması için tasarlanmıştır. Sadece kişisel kullanım içindir ve ticari alan için uygun değildir. Koltuk bir oyuncak değildir.

Koltuğu sadece bu orijinal kullanım kılavuzunda açıklandığı gibi kullanın. Diğer her türlü kullanım amacına uygun değildir ve maddi hasara veya kişi yaralanmalarına yol açabilir.

Üretici veya satıcı amacına uygun olmayan veya yanlış kullanım nedeniyle ortaya çıkan hasarlar için sorumluluk üstlenmemektedir.

Mobilya, 8 yaşından büyük çocuklar ve fiziksel veya akli melekeleri sınırlı olan kişiler tarafından ancak bir kişinin gözetimi altında ya da mobilyanın ve buna ait uzaktan kumandaların kullanımıyla ilgili bir oryantasyon eğitimi verildikten ve güvenlik hususlarına ve tehlikelere değinildikten sonra kullanılabilir. Temizlik ve bakım işlemleri bir kişinin gözetimi altında olmadan çocuklar tarafından yapılamaz. Çocukların cihazla oynaması yasaktır. Aşağıdaki durumlardan biri sizi kapsıyorsa, tıbbi tedavi alıyorsanız ya da bir hastalığınız varsa cihazı kullanmadan önce doktorunuzla konuyla alakalı görüşmeniz gerekir (gebelik, kötü sağlık durumu, sırt, boyun veya kalça ağrısı, kalp pili sahibi olmak, bir defibrilatör ya da elektronik arıza verebilecek başka bir tıbbi cihaz kullanmak, kalp hastalığına sahip olmak, tromboz, anevrizma hastası olmak, akut varisli damarlara veya başka damar problemlerine sahip olmak ya da omurganızda anormal eğrilik olması). Uygulama: Bakım çalışmaları yalnızca teknik personel tarafından yapılmalıdır. Koltuk yalnızca birlikte gönderilen güç ünitesiyle (tip: W52RA198-290018/ uzanma ve kalkma yardımı) çalıştırılabilir.

Güvenlik uyarıları



İKAZ! **Akım çarpma tehlikesi!**

Hatalı elektronik kurulum veya çok yüksek elektrik gerilimi elektrik akım çarpmasına yol açabilir.

- DKoltuk veya elektrik fişi yalnızca 100-240 V, 50/60 değerinde bir şebeke voltajına uygundur
- Yüksek bağlantı değerine sahip diğer elektronik cihazları aynı akım devresine bağlamaktan kaçının.
- Çocukların veya evcil hayvanların asılmaması veya takılmaması için elektrik kablosunu aşağıya sarkıtmayın.
- Elektrik kablosunu çocukların veya evcil hayvanların ulaşamayacağı ve hasar veremeyeceği şekilde yerleştirin.
- Koltuğu ve elektrik bağlantı kablosunu düzenli olarak hasar bakımından kontrol edin.
- Motor veya elektrik kablosu hasarlıysa veya hasar belirtileri mevcutsa koltuğu çalıştırmayın.
- Hasar durumunda tehlikeleri önlemek için elektrik kablosunu sadece üretici, müşteri hizmetleri veya benzer nitelikteki kişiler tarafından değiştirilmesini sağlayın.
- Cihazdan duman, yanık kokusu veya alışılmadık kokular gelirse derhal elektrik fişini çekin ve çalıştırmayın.
- Asla gövdeyi açmayın. Gövdeye cisimler sokmayın.
- Koltuk sadece yetkili bir uzman işletme tarafından onarılabilir.
- Onarım için sadece asıl cihaz verilerine uygun olan parçalar kullanılabilir.
- Koltuğu sadece kapalı alanlarda kullanın.
- Elektrik fişine asla elleriniz ıslakken dokunmayın.
- Gövdeye su girmemesine dikkat edin.
- Koltuğu, elektrik fişini ve elektrik kablosunu sıcak yüzeylerden ve açık ateşten uzak tutun.

Güvenlik uyarıları



DİKKAT! **Yaralanma tehlikesi!**

Koltuğun amacına uygun kullanılmaması yaralanmalara yol açabilir.

- Koltuk ağırdır. Koltuğun altına vücut uzuvlarının girmemesine dikkat edin.
- Koltuğu tırmanma yardımı, merdiven veya jimnastik aleti olarak kullanmayın. Ağır biçimde yaralanabilirsiniz.
- Çocukların ambalajla oynamasına izin vermeyin. Folyoda boğulabilir veya ambalajdan yaralanabilirler.
- Koltuk bir oyuncak değildir. Çocuklar koltukla oynarken, kendilerini yukarı çekerken veya üzerinde zıplarken yaralanabilir.
- Koltuğu çocukların uzağında montajlayın.
- Ezilme ve kesilme tehlikesi: Kullanım sırasında mekanizmanın yakınının ellerin bulunmamasına dikkat edin.
- Koltuğun iki uzun kablosu vardır. Kimsenin bu kablolarla dolanmamasına veya ayağın takılmamasına dikkat edin.
- Koltuk ayağa kaldırma pozisyonuna ulaştığında koltuk ayağın takılma tehlikesi söz konusudur.



UYARI! **Maddi hasar tehlikesi!**

Koltuğun amacına uygun kullanılmaması ürünün hasarına yol açabilir.

- Asla koltuk sırtlığına veya kenarlarına oturmeyin.
- Koltuğa 115 kg'dan fazla ağırlık bindirmeyin.
- Koltuğu açık ateş yakınına koymayın. Koltuk ateş alabilir.
- Ürünü hava koşullarına maruz bırakmayın.
- Koltuğun konulduğu yerdeki farklı zeminlerin baskı özelliklerine ve taşıma kapasitesine dikkat edin. Hassas veya yumuşak zeminlerde koltuğun altına uygun bir şey ya da zemini koruyucu ped yerleştirin.

Teslimat içeriğinin kontrol edilmesi



UYARI! **Hasar tehlikesi!**

Ambalajı bir bıçak veya diğer sivri cisimlerle dikkatsizce açarsanız koltuk çabuk bir şekilde hasar görebilir.

- Bu nedenle açarken dikkatli davranın.

1. Koltuğu ambalajdan çıkarın.
2. Parçalarında hasar olup olmadığını kontrol edin. Hasar mevcutsa koltuğu kullanmayın. Satıcınıza danışın.
3. Teslimatta eksik olup olmadığını kontrol edin.

Koltuğun toplanması



İKAZ! **Yaralanma tehlikesi!**

Koltuğun amacına uygun kullanılmaması yaralanmalara yol açabilir.

- Ezilmeleri önlemek için taşıma işlemini dikkatli yapın.

1. Koltuğu **4** otuma bölümünü düz bir zemine yerleştirin.
2. Sırtlığı **1** alın ve oturma parçasının üzerine kaldırın.
3. Sırtlığın kılavuz raylarını **6** dikkatlice oturma parçasına ait kılavuz pimlerinin **2** üzerine yerleştirin.
4. Sırtlık yerine oturana ve hareket etmeye kadar yukarıdan sıkıca bastırın.
5. Sonrasında takip eden sırada soketleri (I ve G), soketi (L) güç ünitesine (K) bağlayın.
6. Elektrik fişini prize takın (M).

7. Örtü **5** bir cırtla donatılmıştır. Örtüyü, gergin biçimde oturak kısmının üzerinde bulunacak ve içte bulunan kabloların üstü örtülecek şekilde sabitleyin.

Koltuğun kullanılması



İKAZ! **Yaralanma tehlikesi!**

Koltuğun amacına uygun kullanılmaması yaralanmalara yol açabilir.

- Elektrikte arıza olması durumunda uzman personele danışın. Hasarlı elektrikli cihazlar kullanılmaya devam edilmemelidir.

Yatış pozisyonunun ayarlanması

Bu modla koltuk sırtlığını ve ayaklığını ayarlayabilirsiniz. Bu sayede yatış pozisyonu elde edersiniz.

1. Koltuğa oturun.
2. Uzaktan kumandanızda **7** yatış pozisyonu düğmesine **9** basın. Sırtlık arkaya doğru hareket eder. Ayaklık yukarı doğru açılır.
3. Tam yatış pozisyonunu istemiyorsanız ara pozisyon seçebilirsiniz. Bunun için yatış pozisyonu düğmesini istediğiniz pozisyona ulaşana kadar basılı tutun.
4. Düğmeyi bıraktığınızda sırtlık ve ayaklık hareket etmez.
5. Tekrar ayağa kalkmak istediğinizde ayağa kaldırma özelliği düğmesine **8** basın.

Ayađa kaldırma özelliđinin ayarlanması

Bu mod koltuktan ayađa kalkmanıza yardımcı olur. Bu esnada koltuk biraz yukarı hareket eder ve ardından öne dođru devrilir.

1. Koltuđa oturun.
2. Uzaktan kumandanızdaki ayađa kaldırma özelliđi düđmesine **8** basın. Koltuk kendisini ayarlar.
3. Ayađa kalkın.

Arızalar



İKAZ! **Yaralanma tehlikesi!**

Koltukta bir motor mevcuttur. Dikkatli olun.

- Arıza tespit ettiđinizde elektrik fişini çekin.
- Fonksiyon kesintilerinde prizdeki fiş bağlantısını kontrol edin.

Temizlik



UYARI! **Maddi hasar tehlikesi!**

Temizlik maddelerinin amacına uygun kullanılmaması hasara yol açabilir.

- Çözücü maddeler veya diđer aşındırıcı veya zarar verici temizlik maddeleri kullanmayın. Yüze ye hasar verebilirler.
- Temizleme için çizici sünger, fırça veya benzeri kullanmayın.
- Bıçak veya sert malalar gibi keskin temizlik cisimleri kullanmayın.

Kirleri yumuşak, hafif nemlendirilmiş bir bezle ve gerekirse yumuşak deterjanla giderin.

Depolama

- Koltuđu temizleyin.
- Koltuđu "Montaj" bölümünde açıklanan tersi sırasında sökün.
- Depolama için taşıma ambalajının kullanılmasını öneriyoruz.
- Kuru ve iyi havalandırılan bir depolama yeri seçin.

Taşıma



UYARI! **Maddi hasar tehlikesi!**

Koltuđun amacına uygun kullanılmaması ürünün hasarına yol açabilir.

- Koltuđu hareket ettirmek istediđinizde arkadan bastırın. Kılıftan çekmeyin. Yırtılabilir.
- Koltukta birisi otururken koltuđu hareket ettirmeyin.

Tasfiye edilmesi

Ambalajın tasfiye edilmesi



Ambalajı türe göre tasfiye edin. Mukavva ve kartonu eski kağıtlara, folyoları değerlendirmeye verin.

Koltuđun tasfiye edilmesi

Koltuđu ülkenizde tasfiyeye yönelik geçerli talimatlar doğrultusunda tasfiye edin.

Üretici

DUO Collection Import Vertriebsgesellschaft mbH
Kaethe-Kruse-Straße 5, 26160 Bad Zwischenahn



Model numarası: 20401560



AB Uygunluk Beyannamesi (Orjinal)

İşbu belgeyle aşağıda tanımlanmış olan televizyon koltuğunun belirtilen yönergelere uygun olduğunu beyan ederiz.

Ürünün adı: Motorlu ve kalkma yardımcı TV koltuğu
Model numarası: 20401560
Modeli adı: Granada
Firma adresi: Duo Collection Import Vertriebsgesellschaft mbH
Kaethe-Kruse-Str. 5, 26160 Bad Zwischenahn, Almanya

Yürürlükteki AB yönergeleri:

Uygulanan EN standartları:

Ürün, CE işareti alınması için gerekli olan aşağıdaki standartlara uygundur:

- | | |
|--|---|
| X 1. Elektromanyetik Uyumluluk (EMV) 2014/30/EU | EN 55014-1:2006+A1:2009+A2:2011
EN 55014-1:2017
EN 55014-2:2015
EN 61000-3-2:2014
EN 61000-3-3:2013 |
| X 2. Düşük Voltaj Yönergesi (LVD) 2014/35/EU | EN 60335-1:2012/A13:2017
EN 622233:2008 |
| X 3. Elektrikli ve elektronik cihazlarda belirli tehlikeli maddelerin kullanımıyla ilgili sınırlama yönergesi (RoHS) 2011/65/EU | 2011/65/EU
IEC 62321 |
| X 4. Makine Yönergesi 2006/42/CE | ISO 12100:2010
EN 12520:2015 |

Dokümandan sorumlu:

Jan Steinhoff
Käthe-Kruse-Straße 5
D-26160 Bad Zwischenahn

Jan Steinhoff, Genel Müdür

Bad Zwischenahn, 01.11.2022

E

Índice

Montaje	2
Montaje de la conexión eléctrica	3
Uso	3
Piezas	38
Generalidades	38
Lea y guarde estas instrucciones.....	38
Explicación de los dibujos.....	39
Seguridad	40
Uso previsto.....	40
Instrucciones de seguridad	41
Comprobación del volumen de suministro	43
Ensamblaje del sillón	43
Manejo del sillón	44
Ajuste de la posición yacente.....	44
Ajuste del dispositivo auxiliar para erguimiento.....	45
Fallos	45
Limpieza	45
Almacenamiento	46
Transporte	46
Eliminación	46
Declaración de conformidad CE (original)	47

Piezas

- | | |
|----------------|---|
| 1 Reposabrazos | 6 Barra guía |
| 2 Pasador guía | 7 Mando a distancia del sillón para ver la TV |
| 3 Pie | 8 Botón para el dispositivo auxiliar de erguimiento |
| 4 Asiento | 9 Botón para la posición yacente |
| 5 Funda | |

Generalidades

Lea y guarde estas instrucciones



Esta traducción al español del manual original forma parte del sillón. Contiene información importante sobre la puesta en servicio y el manejo.

Antes de usar el sillón lea atentamente el manual de instrucciones, sobre todo las indicaciones de seguridad. La inobservancia de esta traducción del manual original puede ocasionar lesiones graves o daños en el sillón.

El manual de instrucciones original se basa en las normativas y los reglamentos vigentes en la Unión Europea. ¡Observe en el extranjero las directivas y la legislación nacionales!

Guarde esta traducción del manual de instrucciones original para su uso posterior. Cuando entregue el sillón a terceros es imprescindible que le entregue también este manual de instrucciones.

Explicación de los dibujos

Los siguientes símbolos y palabras clave se emplean en esta traducción del manual, en el sillón o en el embalaje.



¡ADVERTENCIA! Esa palabra clave indica un peligro con un grado de riesgo medio, que, en caso de no evitarse, podría ocasionar una lesión grave e incluso letal.



¡PRECAUCIÓN! Esa palabra clave indica un peligro con un grado de riesgo bajo, que, en caso de no evitarse, podría ocasionar una lesión media o ligera.



¡AVISO! Esa palabra clave avisa de posibles daños materiales o informa sobre el ensamblaje o el funcionamiento.



Declaración de conformidad: Los productos marcados con este símbolo cumplen los requisitos de las Directivas CE.



No toque la carcasa del sillón.



El sillón o partes de él no deben ser desechadas con la basura doméstica (véase el capítulo «Eliminación»).



El sillón dispone de aislamiento doble y por eso solamente se puede operar con un enchufe bipolar (clase de protección 2).



El sillón está equipado con un transformador de seguridad protegido de cortocircuito.



El sillón dispone de un interruptor de red.



El sillón solamente debe ser utilizado en interiores.

Seguridad

Uso previsto

El sillón solamente ha sido concebido para que se siente en él una persona. Ha sido fabricado únicamente para uso privado y no es apto para un uso comercial. El sillón no es un juguete.

Utilice el sillón únicamente tal como se describe en este manual de instrucciones. Cualquier otro uso se considerará incorrecto y podría conllevar daños materiales e incluso lesiones.

El fabricante o el comerciante no asumen ninguna responsabilidad por daños ocasionados por un uso incorrecto o falso.

El mueble puede ser utilizado por niños a partir de los 8 años y personas con capacidades físicas, sensoriales o mentales limitadas únicamente bajo supervisión o si se les ha explicado el uso del mueble y los mandos a distancia correspondientes y se les han indicado los aspectos relativos a la seguridad y los riesgos. Los niños no pueden llevar a cabo la limpieza y el mantenimiento sin supervisión. No se debe permitir que los niños jueguen con el aparato. Si se le aplica uno de los siguientes casos, está recibiendo un tratamiento médico o padece una enfermedad, deberá consultar a su médico antes de utilizar el aparato: embarazo, mal estado de salud, dolores de espalda, cervicales, hombros o caderas, marcapasos, uso de desfibriladores u otros equipos médicos que puedan causar interferencias electrónicas, enfermedades cardiacas, trombosis, aneurisma, varices agudas u otros problemas circulatorios, o si presenta una curvatura anormal de la columna vertebral. Modo de empleo: Tan solo podrá llevar a cabo trabajos de mantenimiento personal técnico. El sillón solo puede operarse con la fuente de alimentación suministrada (modelo: W52RA198-290018/ayuda para sentarse y levantarse).

Instrucciones de seguridad



¡ADVERTENCIA! **¡Peligro de descarga eléctrica!**

Una instalación eléctrica defectuosa o una tensión de red demasiado alta puede conllevar una descarga eléctrica.

- El sillón y el conector de red son aptos únicamente para una tensión de red de 100-240 V, 50/60 Hz.
- Evite conectar simultáneamente en el mismo circuito eléctrico otros aparatos eléctricos con un valor de conexión más alto.
- No deje que el cable de red cuelgue, para que los niños o los animales domésticos no puedan tirar de él o quedar colgados.
- Sitúe el cable de red de forma que ni los niños ni los animales domésticos puedan alcanzarlo o dañarlo.
- Compruebe con regularidad si el sillón y el cable presentan daños.
- No opere el sillón cuando el motor o el cable estén defectuosos o presenten daños visibles a simple vista.
- En caso de avería encomiende la reparación del cable al fabricante, al servicio de atención al cliente o a una persona con la misma cualificación, para evitar peligros.
- Si el aparato echa humo, huele a quemado o hace ruidos inusuales, desenchúfelo inmediatamente y no lo vuelva a poner en servicio.
- No abra nunca la carcasa. No introduzca ningún objeto en la carcasa.
- La reparación del sillón solamente puede ser realizada por un taller especializado autorizado.
- Para la reparación tan solo se pueden utilizar piezas que corresponden con los datos originales del aparato.
- Utilice el dispositivo únicamente en interiores.
- No toque nunca el enchufe con las manos húmedas.
- Preste atención a que no entre ningún agua en la carcasa.
- Mantenga el sillón, el enchufe y el cable lejos de superficies calientes y del fuego.

Instrucciones de seguridad



¡PRECAUCIÓN! **¡Peligro de lesiones!**

Una manipulación incorrecta del sillón puede ocasionar lesiones.

- El sillón pesa mucho. Tenga cuidado de que no quede prendida debajo del sillón ninguna parte del cuerpo.
- No utilice el sillón como dispositivo auxiliar para ascenso, como sustituto de una escalera o como aparato de gimnasia. Podría sufrir lesiones graves.
- No deje que los niños jueguen con el embalaje. Podrían asfixiarse con el plástico o lesionarse con el embalaje.
- El sillón no es un juguete. Los niños podrían lesionarse al jugar con el sillón o si tiran de él o saltan encima de él.
- Monte el sillón fuera del alcance de los niños.
- Peligro de contusiones y amputaciones: Preste atención a que cuando se accione el mecanismo no haya ninguna mano cerca.
- El sillón dispone de dos cables largos. Cuide que nadie tropiece con ellos o se quede atrapado en ellos.
- Cuando el sillón está en posición erguida corre peligro de tropezar sobre el pie.



¡AVISO! **¡Peligro de daños materiales!**

Una manipulación incorrecta del sillón podría dañar el artículo.

- No se siente sobre los reposabrazos y los bordes del sillón.
- No cargue el sillón con más de 115 kg.
- No sitúe el sillón cerca de llamas vivas. El sillón podría prender.
- No exponga el artículo a la intemperie.
- Tenga en cuenta y compruebe las características de presión y de compatibilidad de los distintos suelos en el lugar de emplazamiento del sillón. En caso de que los suelos sean sensibles o blandos, utilice el sillón únicamente con una base adecuada o con una esterilla protectora del suelo.

Comprobación del volumen de suministro



¡AVISO! **¡Peligro de daños!**

Si abre el embalaje sin tener cuidado, usando un cuchillo afilado y otro objeto afilado o puntiagudo podría dañar el sillón.

- Abra el embalaje con sumo cuidado.

1. Extraiga el sillón del embalaje.
2. Controle si las piezas presentan daños. De ser así, no utilice el sillón. Póngase en contacto con el comerciante.
3. Compruebe la integridad del envío.

Ensamblaje del sillón



¡ADVERTENCIA! **¡Peligro de lesiones!**

Una manipulación incorrecta del sillón puede ocasionar lesiones.

- Para evitar contusiones asegure un transporte prudente.

1. Coloque el asiento **4** del sillón sobre un lugar llano.
2. Tome el respaldo **1** y póngala encima del asiento.
3. Coloque con cuidado las barras guía **6** del respaldo sobre los pasadores guía **2** del asiento.
4. Presione con fuerza desde arriba, hasta que engarce el respaldo y no se pueda mover más.
5. Después, conecte en el siguiente orden los conectores (I) y (G), el conector (L) con la fuente de alimentación (K) entre sí.
6. Enchufe el cable (M).

7. La cubierta **5** cuenta con un cierre de velcro. Fije la cubierta de tal manera que esta quede tersa sobre el asiento y los cables queden tapados en el interior.

Manejo del sillón



¡ADVERTENCIA! **¡Peligro de lesiones!**

Una manipulación incorrecta del sillón puede ocasionar lesiones.

- Si hubiese un fallo en el sistema eléctrico póngase en contacto con un especialista. Los aparatos eléctricos dañados no deben seguir en uso.

Ajuste de la posición yacente

Con ese modo puede cambiar la posición del respaldo y del reposapiés. Así llega a la posición yacente.

1. Siéntese en el sillón.
2. Pulse el botón para la posición yacente **9** en su mando a distancia **7**. El respaldo retrocede. El reposapiés se despliega.
3. Si no desea estar totalmente tumbado puede seleccionar una posición intermedia. Para ello mantenga pulsado el botón para la posición yacente hasta que el sillón haya alcanzado la posición deseada.
4. Al soltar el botón el respaldo y el reposapiés ya no se mueven.
5. Si desea volver a levantarse pulse el botón para el dispositivo de erguimiento **8**.

Ajuste del dispositivo auxiliar para erguimiento

Ese modo le ayuda a erguirse del sillón. Para ello el sillón se desplaza un poco hacia arriba y se vuelca ligeramente hacia delante.

1. Siéntese en el sillón.
2. Pulse el botón para el dispositivo auxiliar de erguimiento **8** de su mando a distancia. El sillón se hiergue.
3. Levántese.

Fallos



¡ADVERTENCIA! **¡Peligro de lesiones!**

El sillón dispone de un motor. Sea precavido.

- Cuando perciba algún daño desenchufe el sillón.
- Si una función falla compruebe la conexión del enchufe.

Limpieza



¡AVISO! **¡Peligro de daños materiales!**

La manipulación incorrecta de utillajes de limpieza puede ocasionar daños.

- No utilice ningún disolvente ni ningún otro agente de limpieza agresivo o abrasivo. Podría dañar la superficie.
- No utilice para la limpieza esponjas, cepillos o similar que rasquen.
- No utilice ningún objeto afilado tal como cuchillos o espátulas duras.

Elimine la suciedad con un paño suave humedecido y de ser necesario con un poco de lavavajillas suave.

Almacenamiento

- Limpie el sillón.
- Desmonte el sillón en el orden inverso al descrito en el capítulo «Montaje»:
- Le recomendamos utilizar el embalaje original para el almacenamiento.
- Escoja un lugar de almacenamiento que sea seco y esté bien ventilado.

Transporte



¡AVISO! **¡Peligro de daños materiales!**

Una manipulación incorrecta del sillón podría dañar el artículo.

- Si desea mover el sillón, entonces empújelo desde detrás. No tire de la funda. Podrían rasgarla.
- No mueva el sillón cuando hay alguien sentado encima.

Eliminación

Eliminación del embalaje



Elimine el embalaje separando los materiales. Deshágase del papel y el cartón en los contenedores específicos y el plástico en el punto limpio.

Eliminación del sillón

Elimine el sillón en base a las normas de eliminación vigentes en su país.

Fabricante

DUO Collection Import Vertriebsgesellschaft mbH
Kaethe-Kruse-Straße 5, 26160 Bad Zwischenahn



Número de modelo: 20401560



Declaración de conformidad CE (original)

Por la presente confirmamos que el sillón para televisión descrito a continuación cumple con las directivas indicadas.

Denominación del artículo: Sillón para TV con motor y ayuda para levantarse
Número de modelo: 20401560
Nombre del modelo: Granada
Dirección de la empresa: Duo Collection Import Vertriebsgesellschaft mbH
Kaethe-Kruse-Str. 5, 26160 Bad Zwischenahn, Alemania

Directivas CE pertinentes:

- X** 1. Compatibilidad electromagnética (CEM) 2014/30/EU
- X** 2. Directiva de baja tensión (LVD) 2014/35/EU
- X** 3. Directiva para la limitación del uso de determinadas sustancias peligrosas en aparatos eléctricos y electrónicos (RoHS) 2011/65/EU
- X** 4. Directiva de máquinas 2006/42/CE

Normas de armonización EN:

El artículo cumple con las siguientes normas necesarias para obtener el sello CE:

- EN 55014-1:2006+A1:2009+A2:2011
- EN 55014-1:2017
- EN 55014-2:2015
- EN 61000-3-2:2014
- EN 61000-3-3:2013
- EN 60335-1:2012/A13:2017
- EN 622233:2008
- 2011/65/EU
- IEC 62321
- ISO 12100:2010
- EN 12520:2015

Responsable de la documentación:

Jan Steinhoff
Käthe-Kruse-Straße 5
D-26160 Bad Zwischenahn

En Bad Zwischenahn, a 01/11/2022

Jan Steinhoff, director general

Indice

Montaggio.....	2
Montaggio componenti elettriche.....	3
Utilizzo.....	3
Componenti del prodotto.....	49
Generale.....	49
Leggere e conservare le istruzioni.....	49
Spiegazione dei simboli.....	50
Sicurezza.....	51
Usò previsto.....	51
Avvertenze di sicurezza.....	52
Controllare il contenuto della confezione.....	54
Assemblaggio della poltrona.....	54
Funzionamento della poltrona.....	55
Impostazioni della posizione.....	55
Impostazione della funzione di alzata in piedi.....	56
Guasti.....	56
Pulizia.....	56
Stoccaggio.....	57
Trasporto.....	57
Smaltimento.....	57
Dichiarazione di conformità CE (originale).....	58

Componenti del prodotto

- | | |
|-------------------------------|--|
| 1 Bracciolo | 6 Rotaie di guida |
| 2 Perno di guida | 7 telecomando per la poltrona TV |
| 3 Poggiapiedi | 8 Pulsante per la funzione di alzata in piede |
| 4 Superficie di seduta | 9 Pulsante per la regolazione della posizione |
| 5 Copertura | |

Generale

Leggere e conservare le istruzioni



Queste istruzioni originali sono parte integrante della poltrona. Contengono informazioni importanti per la messa in funzione e l'utilizzo.

Prima di utilizzare la poltrona leggere attentamente le istruzioni per l'uso, in particolare modo le avvertenze di sicurezza.

La mancata osservanza di queste istruzioni può causare lesioni gravi o danni alla poltrona.

Le istruzioni sono conformi alle norme e regole vigenti nell'Unione Europea. Anche all'estero osservare le disposizioni e i regolamenti locali!

Conservare le presenti istruzioni per un utilizzo futuro. Qualora la poltrona venga ceduta a terzi, non dimenticare di allegare anche le istruzioni.

Spiegazione dei simboli

I simboli e le didascalie seguenti vengono usati in questo manuale d'istruzioni, sulla poltrona o sulla confezione.



AVVERTENZA! Questa didascalia indica un pericolo con un livello medio di rischio; se non viene evitato può causare la morte o lesioni gravi.



CAUTELA! Questa didascalia indica un pericolo con un livello basso di rischio; se non viene evitato può causare lesioni lievi o di media entità.



AVVISO! Questa didascalia indica i danni potenziali o fornisce utili informazioni aggiuntive sul montaggio o l'utilizzo.



Dichiarazione di conformità: I prodotti contrassegnati da questo simbolo soddisfano i requisiti delle direttive CE.



Non toccare l'alloggiamento della poltrona.



La poltrona e le sue componenti non devono essere smaltite insieme ai rifiuti domestici (vedi capitolo "Smaltimento").



La poltrona ha un doppio isolamento e può funzionare solo con una spina a due poli (classe di protezione 2).



La poltrona è dotata di un trasformatore di sicurezza resistente al cortocircuito.



La poltrona ha un alimentatore a commutazione.



La poltrona deve essere usata solo in ambienti chiusi.

Sicurezza

Uso previsto

La poltrona è progettata esclusivamente per l'uso di una persona alla volta. È destinata solamente all'uso privato e non adatto al settore commerciale. La poltrona non è un giocattolo per bambini.

Utilizzare la poltrona solo secondo quanto descritto in questo manuale d'istruzioni. Qualsiasi altro utilizzo non previsto può causare danni materiali o anche danni alle persone.

Il produttore o fornitore non si assume alcuna responsabilità per i danni causati da un utilizzo non previsto o scorretto.

Il mobile può essere utilizzato dai bambini sopra gli 8 anni e da persone con capacità fisiche, sensitive o mentali limitate sotto la supervisione di terzi o dopo aver ricevuto le istruzioni relative all'utilizzo del mobile e dei telecomandi annessi e dopo aver ricevuto le informazioni relative agli aspetti sulla sicurezza e ai rischi connessi. La pulizia e la manutenzione non è consentita ai bambini senza la supervisione di un adulto. I bambini non devono giocare con il dispositivo. In presenza di una delle seguenti situazioni, di trattamento medico in corso o di malattia, chiedere consulenza al proprio medico prima dell'utilizzo del dispositivo (gravidanza, cattive condizioni di salute, dolori alla schiena, alla nuca, alle spalle o all'anca, se si possiede un pacemaker, utilizzo di defibrillatore o altro dispositivo medico suscettibile a interferenze elettriche, si è affetti da una malattia cardiaca, si è affetti da trombosi, aneurisma, vene varicose o altri problemi vascolari o se la colonna vertebrale presenta una curvatura anomala). Utilizzo: i lavori di riparazione possono essere svolti soltanto dal personale specializzato. La poltrona può essere utilizzata soltanto con gli alimentatori compresi nella fornitura (modello: W52RA198-290018/ausilio per coricarsi e alzarsi).

Avvertenze di sicurezza



AVVERTENZA! **Pericolo di scosse elettriche!**

Un impianto elettrico difettoso una tensione di rete troppo alta possono causare scosse elettriche.

- La sedia e la spina sono adatti soltanto per una tensione di rete di 100-240 V, 50/60 Hz.
- Evitare di collegare contemporaneamente altri apparecchi elettrici con alto carico allo stesso circuito elettrico.
- Per evitare che bambini o animali domestici tirino o inciampino nel cavo di alimentazione non lasciarlo pendere.
- Sistemare il cavo in modo tale che né i bambini, né gli animali domestici possano arrivarci e danneggiarlo.
- Controllare sistematicamente che né la poltrona né il cavo presentino guasti.
- Non azionare la poltrona se il motore o il cavo sono difettosi o presentano guasti visibili.
- Per prevenire danni, in caso di guasto fare sostituire il cavo di alimentazione solo dal produttore, dal suo servizio assistenza o da una persona altrettanto qualificata.
- Se dall'unità fuoriesce del fumo o se la stessa emana odore di bruciato o rumori insoliti scollegare immediatamente il cavo di alimentazione e lasciarlo inattivo.
- Non aprire mai l'alloggiamento dell'unità. Non infilare alcun oggetto nell'alloggiamento.
- La riparazione della poltrona deve essere effettuata solo da un rivenditore autorizzato.
- Per la riparazione devono essere utilizzate solo parti corrispondenti ai dati originali del prodotto.
- Utilizzare la poltrona solo in ambienti chiusi.
- Non toccare mai il cavo di alimentazione con le mani umide o bagnate.
- Fare attenzione che l'alloggiamento non entri a contatto con l'acqua.
- Tenere la poltrona, la spina e il cavo di alimentazione lontani da superfici molto calde o fiamme libere.

Avvertenze di sicurezza



CAUTELA! **Pericolo di lesioni!**

Un utilizzo scorretto della poltrona può causare lesioni.

- La poltrona è pesante. Fare attenzione che nessuna parte del corpo finisca sotto alla poltrona.
- Non utilizzare la poltrona come sostegno, scala o attrezzo ginnico. Rischio di lesioni gravi.
- Non consentire ai bambini di giocare con la confezione. Rischio di soffocamento con la pellicola o lesioni con la confezione.
- La poltrona non è un giocattolo per bambini. I bambini potrebbero ferirsi se giocano, si arrampicano o saltano dalla poltrona.
- Montare la poltrona lontani dalla portata dei bambini.
- Pericolo di contusioni e tagli: Durante il funzionamento fare attenzione a non toccare il meccanismo con le mani.
- La poltrona ha due cavi lunghi. Fare attenzione che nessuno rimanga impigliato in uno di essi o vi inciampi.
- Quando la poltrona raggiunge la posizione verticale, sussiste il pericolo di inciampare sul poggiatesta.



AVVISO! **Pericolo di danni materiali!**

Un utilizzo scorretto della poltrona può causare danni alla stessa.

- Non sedersi sui braccioli o bordi della poltrona.
- Non caricare la poltrona con un peso superiore ai 115 kg.
- Non collocare la poltrona in prossimità di fiamme libere. La poltrona può incendiarsi.
- Non sottoporre la poltrona ad alcuna condizione atmosferica.
- Osservare e verificare le proprietà di pressione e la portata dei diversi pavimenti nei punti di installazione della poltrona. In caso di pavimenti sensibili o morbidi utilizzare la poltrona soltanto con una base appropriata o con un tappetino di protezione.

Controllare il contenuto della confezione



AVVISO! **Pericolo di danno!**

Se la confezione viene aperta incautamente con un coltello o con altri oggetti taglienti la poltrona potrebbe facilmente danneggiarsi.

- Per questo motivo fare attenzione durante l'apertura.

1. Togliere la poltrona dalla confezione.
2. Controllare che le parti non presentino dei guasti. In caso di guasto non utilizzare la poltrona. Rivolgersi al proprio rivenditore.
3. Controllare che la spedizione sia completa.

Assemblaggio della poltrona



AVVERTENZA! **Pericolo di lesioni!**

Un utilizzo scorretto della poltrona può causare lesioni.

- Per evitare contusioni trasportare la confezione con prudenza.

1. Posizionare la superficie di seduta **4** della poltrona su una base piana.
2. Prendere il bracciolo **1** e sollevarlo al di sopra della superficie di seduta.
3. Inserire lentamente le rotaie di guida **6** del bracciolo sui perni di guida **2** della superficie di seduta.
4. Premere forte dall'alto finché lo schienale non scatta in posizione e rimane fermo.
5. Collegare poi nel rispettivo ordine le spine (I) e (G), la spina (L) con l'alimentatore (K).

6. Inserire la spina nella presa di corrente (M).

7. La fodera **5** è dotata di una chiusura a strappo. Fissare la fodera in modo tale che sia ben tesa sulla superficie di seduta e che i cavi interni siano coperti.

Funzionamento della poltrona



AVVERTENZA! **Pericolo di lesioni!**

Un utilizzo scorretto della poltrona può causare lesioni.

- In caso di guasti alle componenti elettriche rivolgersi al personale specializzato. Gli apparecchi elettrici guasti non devono essere più usati.

Impostazioni della posizione

Con la stessa modalità è possibile regolare lo schienale e il poggiatesta della poltrona. In questo modo si ottiene la posizione sdraiata.

1. Sedersi sulla poltrona.

2. Premere il pulsante di regolazione della posizione **9** sul vostro telecomando **7**. Lo schienale si reclina all'indietro. Il poggiatesta si solleva.

3. Se non desiderate la posizione totalmente sdraiata potete optare per una posizione di mezzo. Tenere premuto il pulsante di regolazione della posizione fino ad ottenere la posizione desiderata.

4. Wenn Sie den Knopf loslassen, bewegen sich die Rücken- und Fußlehne nicht mehr.

5. Wenn Sie sich nun wieder aufrichten möchten, drücken Sie auf den Knopf für die Aufstehhilfe **8**.

Impostazione della funzione di alzata in piedi

Questa funzione consente di alzarsi più facilmente dalla poltrona. La poltrona si solleva un pochino verso l'alto inclinandosi leggermente in avanti.

1. Sedersi sulla poltrona.
2. Premere il pulsante della funzione di alzata in piedi **8** sul vostro telecomando. La poltrona si raddrizza.
3. Alzarsi.

Guasti



AVVERTENZA! **Pericolo di lesioni!**

La poltrona è dotata di un motore. Maneggiare con prudenza.

- Se si constatano dei guasti, scollegare il cavo di alimentazione.
- In caso di guasto della funzione controllare il collegamento del cavo alla presa.

Pulizia



AVVISO! **Pericolo di danni materiali!**

Un uso improprio di prodotti per la pulizia può causare danni.

- Non usare solventi o altri detersivi aggressivi o abrasivi. Possono danneggiare la superficie.
- Per la pulizia non utilizzare spugne, spazzole o altri materiali abrasivi.
- Non utilizzare altri oggetti di pulizia appuntiti come coltelli o spatole dure.

Rimuovere le impurità con un panno morbido leggermente inumidito, ed eventualmente con una piccola quantità di detersivo per piatti delicato.

Stoccaggio

- Reinig de zetel.
- Demonteer de zetel in omgekeerde volgorde als beschreven in het hoofdstuk „Montage“.
- We raden aan om voor de opslag de transportverpakking te gebruiken.
- Kies een opslagplaats die droog en goed verlucht is.

Trasporto



AVVISO! **Pericolo di danni materiali!**

Un utilizzo scorretto della poltrona può causare danni alla stessa.

- Se desiderate spostare la poltrona spingerla dalla parte posteriore. Non tirare il rivestimento. Potrebbe strapparsi.
- Non spostare la poltrona se qualcuno vi è seduto sopra.

Smaltimento

Smaltimento della confezione



Smaltire la confezione in maniera differenziata. Smaltire il cartone insieme ai rifiuti di carta e le pellicole insieme al materiale riciclabile.

Smaltimento della poltrona

Entsorgen Sie den Sessel gemäß der in Ihrem Land geltenden Vorschriften zur Entsorgung.

Produttore

DUO Collection Import Vertriebsgesellschaft mbH
Kaethe-Kruse-Straße 5, 26160 Bad Zwischenahn



Modello numero: 20401560



Dichiarazione di conformità CE (originale)

Con la presente si certifica che la poltrona tv a di seguito indicata risulta in conformità con quanto previsto dalle direttive.

Descrizione del prodotto: Poltrona tv con motore e sollevamento assistito
Numero modello: 20401560
Nome modello: Granada
Indirizzo dell'azienda: Duo Collection Import Vertriebsgesellschaft mbH
Kaethe-Kruse-Str. 5, 26160 Bad Zwischenahn, Germania

Direttive CE pertinenti:

Norme armonizzate EN:

Il prodotto è conforme alle seguenti norme necessarie per la marcatura CE.

- | | |
|---|---|
| X 1. Compatibilità elettromagnetica (rifusione) 2014/30/EU | EN 55014-1:2006+A1:2009+A2:2011
EN 55014-1:2017
EN 55014-2:2015
EN 61000-3-2:2014
EN 61000-3-3:2013 |
| X 2. Direttiva (LVD) 2014/35/EU | EN 60335-1:2012/A13:2017
EN 622233:2008 |
| X 3. Direttiva 2011/65/UE sulla restrizione dell'uso di determinate sostanze pericolose nelle apparecchiature elettriche ed elettroniche (RoHS) 2011/65/EU | 2011/65/EU
IEC 62321 |
| X 4. Direttiva 2006/42/CE relativa alle macchine | ISO 12100:2010
EN 12520:2015 |

Responsabile per la documentazione:

Jan Steinhoff
Käthe-Kruse-Straße 5
D-26160 Bad Zwischenahn

Bad Zwischenahn, 01/11/2022

Jan Steinhoff, amministratore delegato

Obsah

Montáž	2
Montáž elektriny	3
Použitie	3
Časti prístroja	60
Všeobecné	60
Prečítajte si návod a uschovajte ho.....	60
Vysvetlenie obrázkov.....	61
Bezpečnosť	62
Náležitité použitie.....	62
Bezpečnostné pokyny	63
Kontrola obsahu dodávky	65
Montáž kresla	65
Obsluha kresla	66
Nastavenie polohy na ležanie.....	66
Nastavenie pomoci pri vstávaní.....	66
Poruchy	67
Čistenie	67
Uschovanie	67
Preprava	68
Likvidácia	68
ES - Vyhlásenie o zhode (Originál)	69

Časti prístroja

- 1 Operadlo
- 2 Vodiaci čap
- 3 Nožička kresla
- 4 Sedacia časť
- 5 Kryt
- 6 Vodiaca koľajnica
- 7 Diaľkový ovládač televízneho kresla
- 8 Tlačidlo pre pomoc pri vstávaní
- 9 Tlačidlo pre polohu na ležanie

Všeobecné

Prečítajte si návod a uschovajte ho



Tento originálny návod na použitie patrí k tomuto kreslu. Obsahuje dôležité informácie k uvedeniu do prevádzky a manipulácii.

Pred použitím kresla si pozorne prečítajte originálny návod na použitie, obzvlášť bezpečnostné pokyny.

Nedodržanie tohto originálneho návodu na použitie môže viesť k vážnym poraneniam alebo škodám na kresle.

Originálny návod na použitie vychádza z noriem a predpisov platných v Európskej únii. V zahraničí dodržiavajte aj smernice a zákony špecifické pre krajinu!

Originálny návod na použitie uschovajte pre neskoršie použitie! Keď kreslo odovzdávate tretej osobe, bezpodmienečne s ním odovzdajte aj tento originálny návod na použitie.

Vysvetlenie obrázkov

V tomto originálnom návode na použitie, na kresle alebo na obale sú použité nasledujúce symboly a signálne slová.



VÝSTRAHA! Toto signálne slovo označuje ohrozenie so stredným rizikovým stupňom, ktoré, keď sa mu nezabráni, môže mať za následok smrť alebo vážne poranenie.



POZOR! Toto signálne slovo označuje ohrozenie s nízkym rizikovým stupňom, ktoré, keď sa mu nezabráni, môže mať za následok nepatrné alebo mierne poranenie.



UPOZORNENIE! Toto signálne slovo varuje pred možnými vecnými škodami alebo Vám poskytuje užitočné dodatočné informácie k montáži alebo prevádzke.



Prehlásenie o zhode: Produkty označené týmto symbolom spĺňajú požiadavky smerníc ES.



Nesiahajte do krytu kresla.



Kreslo alebo jeho časti nesmú byť likvidované s domovým odpadom (pozrite kapitolu „Likvidácia“).



Toto kreslo je dvojnásobne izolované a preto smie byť prevádzkované len s dvojpólovou sieťovou zástrčkou (trieda ochrany 2).



Kreslo je vybavené bezpečnostným transformátorom odolným proti skratu.



Kreslo disponuje spínacím sieťovým dielom.



Kreslo sa smie používať len vo vnútorných priestoroch.

Bezpečnosť

Náležité použitie

Kreslo je konštruované výhradne na sedenie pre jednu osobu. Je určené výhradne na súkromné použitie a nie je vhodné pre komerčnú oblasť. Kreslo nie je hračka pre deti.

Kreslo používajte len podľa popisu v tomto originálnom návode na použitie. Každé iné použitie sa považuje za nenáležité a môže viesť k vecným poškodeniam alebo dokonca k ublíženiu na zdraví osôb.

Výrobca alebo predajca nepreberá žiadne ručenie za škody, ktoré vznikli nenáležitým alebo nesprávnym použitím.

Toto kreslo smú osoby od 8 rokov a osoby s obmedzenými fyzickými, senzitívnymi a mentálnymi schopnosťami používať iba pod dozorom resp. po poučení ohľadne použitia kresla a príslušného diaľkového ovládača a potom, čo boli poučené o bezpečnostných aspektoch a hroziacich nebezpečenstvách. Deti nesmú vykonávať čistenie a údržbu bez dozoru. Deti sa nesmú s prístrojom hrať. Ak sa Vás týka jeden z nasledujúcich prípadov, ak ste práve v procese liečby alebo ak trpíte niektorou z dole uvedených chorôb, je nutné sa pred použitím prístroje poradiť s lekárom (tehotenstvo, ste v zlom zdravotnom stave, trpíte bolesťami chrbta, šije, ramien alebo bedier, máte kardiostimulátor, používate defibrilátor alebo iné zdravotnícke zariadenie, ktoré by mohlo byť náchylné k elektronickému rušeniu, trpíte ochorením srdca, trombózou, máte aneuryzma, akútne kľčové žily alebo trpíte inými žilnými problémami, alebo ak je Vaša chrbtica abnormálne zakrivená). Použitie: Údržbu smie vykonávať výhradne odborný personál. Kreslo je dovolené prevádzkovať výhradne s dodaným sieťovým zdrojom (Typ: W52RA198-290018/pomoc pri ľahnutí a vstávaní).

Bezpečnostné pokyny



VÝSTRAHA!

Nebezpečenstvo zásahu elektrickým prúdom!

Chybná elektroinštalácia alebo príliš vysoké sieťové napätie môžu viesť k zásahu elektrickým prúdom..

- Kreslo, resp. zástrčka je vhodná len pre sieťové napätie 100-240 V, 50/60 Hz.
- Na ten istý elektrický obvod súčasne nepripájajte iné elektrické prístroje s vysokým menovitým príkonom.
- Sieťový kábel nenechajte visieť, aby zaň deti alebo domáce zvieratá nemohli ťahať alebo sa oň zachytiť.
- Sieťový kábel položte tak, aby ho nemohli deti ani domáce zvieratá dosiahnuť a poškodiť.
- Kreslo a pripojovací kábel pravidelne kontrolujte kvôli poškodeniam.
- Kreslo neprevádzkujte, keď je motor alebo sieťový kábel poškodený alebo vykazuje viditeľné škody.
- V prípade poškodenia nechajte sieťový kábel vymeniť len výrobcom, jeho servisom alebo podobne kvalifikovanou osobu, aby sa zabránilo ohrozeniam.
- Keď prístroj dymí, zapácha po spálenine alebo vydáva neobvyklé zvuky, okamžite vytiahnite sieťovú zástrčku a už ho neuvádzajte do prevádzky.
- Nikdy neatvárajte kryt. Do krytu nestrkajte žiadne predmety.
- Opravu kresla smie vykonávať len autorizovaná odborná prevádzka.
- Na opravu sa smú použiť len diely, ktoré zodpovedajú pôvodným údajom o prístroji.
- Kreslo používajte len vo vnútorných priestoroch.
- Sieťovej zástrčky sa nikdy nedotýkajte vlhkými rukami.
- Dbajte na to, aby sa do krytu nedostala voda.
- Kreslo, sieťovú zástrčku a sieťový kábel uchovávajte v dostatočnej vzdialenosti od horúcich plôch a otvoreného ohňa.

Bezpečnostné pokyny



POZOR! **Nebezpečenstvo poranenia!**

Neodborná manipulácia s kreslom môže viesť k poraneniám.

- Kreslo je ťažké. Dávajte pozor, aby sa pod kreslo nedostali žiadne časti tela.
- Kreslo nepoužívajte ako pomôcku na stúpanie, náhradu za rebrík alebo ako prístroj na cvičenie. Môžete sa vážne poraniť.
- Nenechajte deti hrať sa s obalom. Fóliou sa môžu zadusiť alebo sa poraniť na obale.
- Kreslo nie je hračka pre deti. Deti by sa mohli poraniť pri hraní s kreslom, alebo keď sa naň škriabu, alebo na ňom skáču.
- Kreslo montujte mimo dosahu detí.
Nebezpečenstvo pomliaždenia a porezania: Dbajte na to, aby sa pri zapnutí nenachádzala v blízkosti mechanizmu žiadna ruka.
- Kreslo má dva dlhé káble. Dbajte na to, aby sa do nich nikto nezachytil alebo sa o ne nepotkol.
- Keď kreslo dosiahlo pozíciu na vstávanie, hrozí nebezpečenstvo potknutia sa o nožičku kresla.



UPOZORNENIE! **Nebezpečenstvo vecných škôd!**

Neodborná manipulácia s kreslom môže viesť k poškodeniam výrobku.

- Nesadajte si na opierky alebo hrany kresla.
- Kreslo nezaťažujte viac ako 115 kg.
- Kreslo nestavajte do blízkosti otvoreného ohňa. Kreslo by mohlo začať horieť.
- Výrobok nevystavujte poveternostným vplyvom.
- Dodržiavajte a skontrolujte tlakové vlastnosti a nosnosť rôznych podláh na mieste umiestnenia kresla. Pri citlivých alebo mäkkých podlahách používajte kreslo len s vhodnou podložkou alebo rohožkou na ochranu podlahy.

Kontrola obsahu dodávky



UPOZORNENIE! **Nebezpečenstvo poškodenia!**

Keď obal otvárate neopatrne ostrým nožom alebo iným ostrým predmetom, môže sa kreslo rýchlo poškodiť.

- Preto pri otváraní postupujte opatrne.

1. Vyberte kreslo z obalu.
2. Skontrolujte, či diely nevykazujú škody. Ak to tak je, kreslo nepoužívajte. Obráťte sa na svojho predajcu.
3. Skontrolujte, či je dodávka úplná.

Montáž kresla



VÝSTRAHA! **Nebezpečenstvo poranenia!**

Neodborná manipulácia s kreslom môže viesť k poraneniam.

- Aby sa zabránilo pomliaždeninám, dbajte na obozretnú prepravu.

1. Sedaciu časť **4** kresla postavte na rovný podklad.
2. Zoberte operadlo **1** a zdvihnite ho nad sedaciu časť.
3. Vodiace koľajnice **6** operadla zasuňte opatrne do vodiacich čapov **2** sedacej časti.
4. Pevne zatlačte zhora, pokiaľ chrbtové operadlo nezaklapne a už ním nie je možné hýbať.
5. Potom prepojte v nasledujúcom poradí konektory (I) a (G), konektor (L) so sieťovým zdrojom (K).
6. Sieťovú zástrčku zasuňte do zásuvky (M).
7. Kryt **5** je opatrený suchým zipsom. Upevnite kryt tak, aby ležal cez sedaciu časť a aby boli káble vo vnútri zakryté.

Obsluha kresla



VÝSTRAHA! **Nebezpečenstvo poranenia!**

Neodborná manipulácia s kreslom môže viesť k poraneniám.

- V prípade poruchy elektrickej časti sa obráťte na odborný personál. Poškodené elektrické prístroje sa už nesmú ďalej používať.

Nastavenie polohy na ležanie

S týmto režimom môžete prestaviť chrbtové operadlo a opierku na nohy kresla. Dosiahnete tak polohu na ležanie.

1. Sadnite si do kresla.
2. Stlačte tlačidlo pre pozíciu na ležanie **9** na Vašom diaľkovom ovládaní **7**. Chrbtová opierka sa posunie dozadu. Nožná opierka sa vyklopí.
3. Keď nechcete ísť do úplnej polohy na ležanie, môžete zvoliť medzipolohu. Na to držte tlačidlo pre polohu na ležanie tak dlho stlačené, pokiaľ ste nedosiahli svoju požadovanú polohu.
4. Keď tlačidlo uvoľníte, chrbtová a nožná opierka sa už ďalej nepohybujú.
5. Keď sa teraz znova chcete vystrieť, stlačte tlačidlo pre pomoc pri vstávaní **8**.

Nastavenie pomoci pri vstávaní

Tento režim Vám pomôže pri vstávaní z kresla. Pritom sa kreslo pohne trochu nahor a potom sa zľahka nakloní dopredu.

1. Sadnite si do kresla.
2. Stlačte tlačidlo pre pomoc pri vstávaní **8** na Vašom diaľkovom ovládaní. Kreslo sa vzpriami.
3. Postavte sa.

Poruchy



VÝSTRAHA! **Nebezpečenstvo poranenia!**

Kreslo obsahuje motor. Buďte obozretní.

- Keď zistíte poruchy, vyťahnite sieťovú zástrčku.
- Pri výpadku funkcie skontrolujte zástrčkové spojenie v zásuvke.

Čistenie



UPOZORNENIE! **Nebezpečenstvo vecných škôd!**

Neodborná manipulácia s čistiacimi prostriedkami môže viesť k poškodeniam.

- Nepoužívajte žiadne rozpúšťadlá alebo iné agresívne alebo odierajúce čistiace prostriedky. Mohli by ste poškodiť povrch.
- Na čistenie nepoužívajte žiadne škriabavé špongie, kefy alebo podobne.
- Nepoužívajte žiadne ostré čistiace predmety ako nože alebo tvrdé špachtle.

Znečistenia odstráňte mäkkou, mierne navlhčenou handričkou a prípadne s trochou jemného čistiaceho prostriedku.

Uschovanie

- Očistite kreslo.
- Kreslo demontujte v opačnom poradí, ako je popísané v kapitole „Montáž“.
- Na uskladnenie odporúčame použiť prepravný obal.
- Zvoľte miesto uskladnenia, ktoré je suché a dobre vetrané.

Preprava



UPOZORNENIE! **Nebezpečenstvo vecných škôd!**

Neodborná manipulácia s kreslom môže viesť k poškodeniam výrobku.

- Ak chcete kreslo posunúť, potom ho tlačte zozadu. Neťahajte za potáh. Mohol by sa roztrhnúť.
- Nehýbte kreslom, keď v kresle niekto sedí.

Likvidácia

Likvidácia obalu



Obal likvidujte s rozlíšením druhov materiálov. Lepenku a kartón dajte do starého papiera, fólie do zberu cenných surovín.

Likvidácia kresla

Kreslo likvidujte podľa predpisov likvidácie platných vo Vašej krajine.

Výrobca

DUO Collection
Import Vertriebsgesellschaft mbH
Kaethe-Kruse-Straße 5
26160 Bad Zwischenahn



Číslo modelu: 20401560



ES - Vyhlásenie o zhode (Originál)

Týmto potvrdzujeme, že následne opísané televízne kreslá zodpovedajú uvedeným smerniciam.

Názov artiklu: Televízne kreslo s motorom a funkciou pomoc pri vstávaní
Číslo modelu: 20401560
Názov modelu: Granada
Adresa firmy: Duo Collection Import Vertriebsgesellschaft mbH
Kaethe-Kruse-Str. 5, 26160 Bad Zwischenahn, Nemecko

Použité ES-smernice:

Harmonizované európske normy:

Artikel zodpovedá nasledujúcim normám, ktoré sú nevyhnutné pre dosiahnutie označenia CE:

- | | |
|---|---|
| X 1. Elektromagnetická kompatibilita (EMK) 2014/30/EU | EN 55014-1:2006+A1:2009+A2:2011
EN 55014-1:2017
EN 55014-2:2015
EN 61000-3-2:2014
EN 61000-3-3:2013 |
| X 2. Smernica o nízkom napätí (LVD) 2014/35/EU | EN 60335-1:2012/A13:2017
EN 622233:2008 |
| X 3. Smernica o obmedzení používania určitých nebezpečných látok v elektrických a elektronických zariadeniach 2011/65/EU | 2011/65/EU
IEC 62321 |
| X 4. Machinery - Directive 2006/42/CE | ISO 12100:2010
EN 12520:2015 |

Splnomocnený pre dokumentáciu:

Jan Steinhoff
Käthe-Kruse-Straße 5
D-26160 Bad Zwischenahn

Bad Zwischenahn, dňa 01.11.2022

Jan Steinhoff, Konateľ

Tartalomjegyzék

Szerelés	2
Villamosenergia-szerelés	3
Használat	3
Készülékalkatrészek	71
Általánosan	71
Útmutatót elolvasni és megőrizni.....	71
Jelmagyarázat.....	72
Biztonság	73
Rendeltetésszerű használat.....	73
Biztonsági figyelmeztetések	74
Szállítási terjedelem ellenőrzése	76
Fotel összeszerelése	76
Fotel kezelése	77
Fekvőpozíció beállítása.....	77
Felállást segítő beállítása.....	78
Zavarok	78
Tisztítás	78
Tárolás	79
Szállítás	79
Eltávolítás	79
Közösségi megfeleléségi nyilatkozat (eredeti)	80

Készülékalkatrészek

- | | |
|---------------------|--|
| 1 Kartámasz | 6 Vezetősínek |
| 2 Vezetőcsap | 7 Távirányító a TV karosszékhez |
| 3 Fotelláb | 8 Gomb a felállást segítőhöz |
| 4 Ülés | 9 Gomb a fekvőpozícióhoz |
| 5 Borítás | |

Általánosan

Útmutatót elolvasni és megőrizni



Ez az eredeti üzemeltetési útmutató ehhez a fotelhez tartozik. Fontos információkat tartalmaz az üzembe helyezéshez és a kezeléshez.

Gondosan olvassa el az eredeti üzemeltetési útmutatót, különös tekintettel a biztonsági figyelmeztetésekre, mielőtt használatba venné a fotelt.

Az eredeti üzemeltetési útmutató figyelmen kívül hagyása súlyos sérülésekhez vagy a fotel károsodásához vezethet. Az eredeti üzemeltetési útmutató az Európai Unióban használatos szabványokon és szabályokon alapul. Vegye figyelembe a külföldi és az országra vonatkozó specifikus irányelveket és törvényeket!

Őrizze meg az eredeti üzemeltetési útmutatót további felhasználás céljából. Ha a fotelt harmadik fél részére továbbadja, akkor feltétlenül adja oda vele az eredeti üzemeltetési útmutatót.

Jelmagyarázat

V tomto originálnom návode na použitie, na kresle alebo na obale sú použité nasledujúce symboly a signálne slová..



FIGYELMEZTETÉS! Ez a jelzés közepes kockázati szintű veszélyeztetést jelent, amennyiben nem kerül el, halál vagy súlyos sérülés lehet a következménye.



VIGYÁZAT! Ez a jelzés alacsony kockázatú veszélyeztetést jelent, ha nem kerül el, akkor csekély mértékű vagy nagyobb sérülés lehet a következménye.



UTALÁS! Ez a jelzés a lehetséges anyagi károkra figyelmeztet, vagy hasznos kiegészítő információkat az Önnek az összeszerelésről vagy az üzemeltetésről.



Konformitási nyilatkozat: Az ezzel a szimbólummal jelölt termékek megfelelnek az EU-irányelvek követelményeinek.



Ne nyúljon bele a fotel házába.



A fotelt vagy részeit nem szabad a háztartási hulladékok közé eltávolítani (lásd az „Eltávolítás” fejezetet).



A fotel duplán szigetelt, és ezért csak két pólusú hálózati csatlakozóval szabad üzemeltetni (2. védelmi osztály).



A fotel rövid-zárbiztos biztonsági transzformátorral van felszerelve.



A fotel rendelkezik kapcsoló hálózati elemmel.



A fotelt csak beltérben szabad használni.

Biztonság

Rendeltetésszerű használat

A fotelt kizárólag arra tervezték, hogy egy személy üljön benne. Kizárólag privát felhasználásra készült, és ipari alkalmazásra nem alkalmas. A fotel nem gyermekjátékszer.

A fotelt csak az ebben az eredeti üzemeltetési útmutatóban leírtak szerint használja. Bármely egyéb jellegű használat nem rendeltetésszerűnek minősül és anyagi károkhoz, vagy akár személyi sérülésekhez vezethet.

A gyártó vagy a forgalmazó nem vállalja a felelősséget olyan károkért, amelyek a nem rendeltetésszerű vagy nem megfelelő használatból adódtak.

A bútort gyermekek 8 éves kortól illetve fizikailag, érzékenyen vagy mentálisan korlátozott képességű személyek is használhatják, feltéve, ha felügyelik őket, illetve részesültek a bútor és a hozzá tartozó távirányító működéséről és használatáról egy bevezető oktatásról, aminek keretein belül felhívták a figyelmüket a biztonsági szempontokra és a lehetséges veszélyekre. A karbantartási munkákat gyermekek nem végezhetik el felügyelet nélkül. Gyermekek nem játszatnak a készülékkel. Ha az alábbi esetek közül bármelyik vonatkozik Önre, ha jelenleg orvosi kezelés alatt áll, vagy egy betegségtől szenved, az eszköz használata előtt konzultáljon a kezelőorvosával. (Terhesség, rossz egészségügyi állapotban van, hát-, nyak-, váll-, csípő fájdalmak vannak, Pacemaker-e van, egy defibrillátort vagy egyéb orvosi eszközt használ, amely elektromos interferenciákra érzékeny lehet, szívbetegségben, trombózisban, aneurizmában, akut visszértágulatban vagy egyéb érrendszeri megbetegedésben szenved vagy a gerince abnormálisan görbült). Használat: A karbantartási munkákat kizárólag szakemberek végezhetik el. A karosszék csak a mellékelt tápegységgel (típus: W52RA198-290018/ fekvő és felálló segéd) üzemeltethető.

Biztonsági figyelmeztetések



FIGYELMEZTETÉS! **Áramütés veszélye!**

A hibás elektromos szerelés vagy a túl magas hálózati feszültség elektromos áramütéshez vezethet.

- A fotel, ill. a hálózat csatlakozó kizárólag 100-240 V, 50/60 Hz hálózati feszültséghez alkalmas.
- Kerülje el azt, hogy olyan más elektromos készülékeket csatlakoztasson ugyanahhoz az áramkörhöz egy időben, amelyeknek nagy a csatlakozási értéke.
- A hálózati kábel ne lógjon lefelé, hogy a gyermekek vagy háziállatok ne tudják meghúzni azt, vagy ne tudjanak függesztkedni rajta.
- Úgy helyezze el a kábelt, hogy sem gyermekek, sem pedig háziállatok ne tudják elérni és károsítani azt.
- Rendszeresen ellenőrizze a fotelt és a hálózati csatlakozó kábelt sérülések szempontjából.
- Ne üzemeltesse a fotelt, ha a motor vagy a hálózati kábel hibás, vagy látható károsodások tapasztalhatók.
- A hálózati kábelt káresetkor csak a gyártó, a vevőszolgálat vagy hasonló, minősítéssel rendelkező személy cserélheti ki, a veszélyeztetettség elkerülése érdekében.
- Ha a készüléknél füstképződés tapasztalható vagy szokatlan szagokat áraszt, azonnal húzza ki a hálózati csatlakozót, és ne helyezze többé üzembe.
- Soha ne nyissa ki a házat. Ne dugjon tárgyakat a házba.
- A fotel üzembe helyezését kizárólag felhatalmazott szakműhelynek szabad végeznie.
- Az üzembe helyezésnél kizárólag olyan alkatrészeket szabad használni, amelyek megfelelnek az eredeti készülékadatoknak.
- A fotelt kizárólag beltérben használja.
- A hálózati csatlakozót soha ne érintse meg nedves kézzel.
- Ügyeljen arra, hogy víz ne kerüljön a házba.
- Forró felületektől és nyílt lángtól tartsa távol a fotelt, a hálózati csatlakozót és a hálózati kábelt.

Biztonsági figyelmeztetések



VIGYÁZAT! **Sérülésveszély!**

A fotellal történő szakszerűtlen bánásmód sérülésekhez vezethet.

- A fotel súlya nehéz. Ügyeljen arra, hogy testrészek ne kerüljenek a fotel alá.
- Ne használja a fotelt felmászáshoz, létra helyett vagy tornaeszközként. Súlyos sérüléseket szerezhet.
- Ne hagyja, hogy gyermekek játszanak a csomagolással. A fólia által megfulladhatnak vagy megsérülhetnek a csomagolás által.
- A fotel nem gyermekjátékszer. A gyermekek megsérülhetnek a fotellal való játék során, vagy ha felállnak és ugrálnak benne.
- Ezért a fotelt gyermekektől távol eső helyen szerelje.
- Beszorulás és megvágás veszélye: Ügyeljen arra, hogy működtetés közben kezek ne legyenek a mechanika közelében.
- A fotel két darab hosszú kábellel rendelkezik. Ügyeljen arra, hogy senkinek ne álljon az útjába vagy ne történjen megbotlás.
- Ha a fotel elérte a felállási pozíciót, akkor fennáll a veszélye annak, hogy megbotlunk a fotel lábában.



UTALÁS! **Anyagi károsodás veszélye!**

A fotellal történő szakszerűtlen bánásmód a termék sérüléseihez vezethet.

- Ne üljön a karfákra vagy a fotel szélére.
- Ne terhelje a fotelt nagyobb súllyal, mint 115 kg.
- Ne állítsa a fotelt nyílt láng közelébe. A fotel tüzet foghat.
- A terméket ne tegye ki az időjárás viszontagságainak.
- Kérjük, ügyeljenek a nyomásra és a különböző padlók teherbírására és ezen értékeket ellenőrizték a fotel felállításának helyszínén. Érzékeny vagy lágy padlók esetén a fotelt csak megfelelő alátéttel vagy padlóvédő szőnyeggel használják.

Szállítási terjedelem ellenőrzése



UTALÁS! **Sérülésveszély!**

Ha a csomagolást éles késsel vagy hegyes tárgyval nem óvatosan bontja ki, akkor a fotel igen könnyen megsérülhet.

- Ezért igen óvatosan járjon el a kicsomagolásnál.

1. Vegye ki a fotelt a csomagolásból.
2. Ellenőrizze, hogy az alkatrészekben található-e sérülés. Amennyiben igen, akkor ne használja a fotelt. Forduljon a kereskedőhöz.
3. Ellenőrizze, hogy a szállítmány teljes-e.

Fotel összeszerelése



FIGYELMEZTETÉS! **Sérülésveszély!**

A fotellal történő szakszerűtlen bánásmód sérülésekhez vezethet.

- A beszorulások elkerülése érdekében ügyeljen a körültekintő szállításra.

1. Helyezze el a fotel ülését **4** egy sík felületre.
2. Fogja meg a háttámlát **1** és emelje az ülés fölé.
3. Dugja a háttámla vezető sínjeit **6** óvatosan az ülés vezető **2** csapjaiba.
4. Nyomja meg erősen fentről mindaddig, amíg a háttámla bekattan a helyére és már nem mozgatható.
5. Ezután csatlakoztassa az alábbi sorrendben az (I) és (G) csatlakozókat. az (L) csatlakozót a (K) tápegységhez.
6. Csatlakoztassa a hálózati csatlakozót a dugaljba (M).

7. A burkolat **5** tépőzárral van felszerelve. Csatlakoztassa a burkolatot úgy, hogy az az ülés fölé feszüljön, és a kábelek belül fektetve el legyenek takarva.

Fotel kezelése



FIGYELMEZTETÉS! **Sérülésveszély!**

A fotellel történő szakszerűtlen bánásmód sérülésekhez vezethet.

- Ha az elektronikán belül zavar keletkezik, akkor forduljon szakemberhez. Sérült elektromos készülékeket nem szabad tovább használni.

Fekvőpozíció beállítása

Ezzel a móddal állítani tudja a fotel háttámláját és a lábtartóját. Ez által fekvőpozíció érhető el.

1. Üljön bele a fotelba.
2. Nyomja meg a fekvőpozícióhoz a gombot **9** a távirányítóján **7**. A háttámla visszatér. A lábtartó felhatódik.
3. Ha nem szeretné elérni a teljes fekvőpozíciót, akkor köztes pozíciót is választhat. Tartsa ehhez nyomva a gombot mindaddig, amíg a kívánt pozíciót el nem éri.
4. Ha elengedi a gombot, akkor a háttámla és lábtámasz nem mozog tovább.
5. Ha ezután ismét egyenesbe szeretné hozni, akkor nyomja meg a fel **8**.

Felállást segítő beállítása

Ez a mód segíti Önt a fotelből való felálláskor. Ekkor a fotel kissé felfelé mozog, és azután enyhén előre dől.

1. Üljön bele a fotelba.
2. Nyomja meg a felállást segítő gombot **8** a távirányítóján. A fotel ekkor felegyenesedik.
3. Álljon fel.

Zavarok



FIGYELMEZTETÉS! **Sérülésveszély!**

A fotelben egy motor található.
Óvatosan járjon el.

- Ha zavart tapasztalt, akkor húzza ki a hálózati csatlakozót
- Ha nem működik, akkor ellenőrizze a hálózati dugasz csatlakozását a hálózati aljzathoz.

Tisztítás



UTALÁS! **Anyagi károsodás veszélye!**

Tisztítóeszközökkel történő szakszerűtlen bánásmód károsodásokhoz vezethet.

- Ne használjon oldószereket vagy egyéb agresszív vagy súroló hatású tisztítóeszközöket. Ezek károsíthatják a felületet.
- Tisztításhoz nem használjon karcoló szivacsokat, keféket vagy hasonlókat.
- Ne használjon olyan éles tisztító tárgyakat, mint pl. kés vagy kemény spakli.

A szennyeződések puha, enyhén benedvesített ruhával, adott esetben kevés enyhe mosogatószer használatával távolítsa el.

Tárolás

- Tisztítsa meg a fotelt.
- A fotelt a fordított sorrendben szerelje szét az „Összeszerelés” fejezetben leírtakhoz képest.
- A tároláshoz ajánljuk, hogy használja a szállítási csomagolást.
- Olyan tárolási helyet válasszon, amely száraz és jól szellőzik.

Szállítás



UTALÁS! **Anyagi károsodás veszélye!**

A fotellel történő szakszerűtlen bánásmód a termék sérüléseihez vezethet.

- Ha mozgatni szeretné a fotelt, akkor tolja meg hátrafelé. Ne húzza a huzatánál fogva. Elszakadhat.
- Ne mozgassa a fotelt abban az esetben, ha ülnek benne.

Eltávolítás

Csomagolás eltávolítása



A csomagolást anyagfajtánként távolítsa el. A kartonokat és a hullámpapírt a papírhulladékokhoz, a fóliákat pedig a műanyag-hulladékokhoz.

Fotel eltávolítása

A fotelt az Önök országában érvényes előírások szerint távolítsa el.

Gyártó

DUO Collection Import Vertriebsgesellschaft mbH
Kaethe-Kruse-Straße 5, 26160 Bad Zwischenahn



Modellszám: 20401560



Közösségi megfelelési nyilatkozat (eredeti)

Ezúton igazoljuk, hogy az alábbiakban megnevezett tévéfotel megfelel a megadott irányelvek rendelkezéseinek.

A termék megnevezése: Tévéfotel motorral és felállási segéddel
Modellszám: 20401560
Modell-név: Granada
Céges cím: Duo Collection Import Vertriebsgesellschaft mbH
Kaethe-Kruse-Str. 5, 26160 Bad Zwischenahn, Germany

Vonatkozó közösségi irányelvek:

Harmonizált EN-szabványok:

A termék megfelel a következő, CE-jelölés megszerzéséhez szükséges normák rendelkezéseinek:

- | | |
|---|---|
| X 1. Elektromágneses összeférhetőség (EMC) 2014/30/EU | EN 55014-1:2006+A1:2009+A2:2011
EN 55014-1:2017
EN 55014-2:2015
EN 61000-3-2:2014
EN 61000-3-3:2013 |
| X 2. Kisfeszültség irányelv (LVD) 2014/35/EU | EN 60335-1:2012/A13:2017
EN 622233:2008 |
| X 3. Egyes veszélyes anyagok elektromos és elektronikus berendezésekben való alkalmazásának korlátozásáról (RoHS) 2011/65/EU | 2011/65/EU
IEC 62321 |
| X 4. Gépészeti irányelv 2006/42/CE | ISO 12100:2010
EN 12520:2015 |

Dokumentációs meghatalmazott:

Jan Steinhoff
Käthe-Kruse-Straße 5
D-26160 Bad Zwischenahn

Bad Zwischenahn, 2022. 11. 01.

Jan Steinhoff, ügyvezető igazgató



Contents

Assembly	2
Electrical Installation	3
Use	3
Parts	88
General	88
Please read and keep these instructions for future reference	88
Explanation of drawings.....	89
Safety	90
Designated use.....	90
Safety instructions	91
Check content of delivery	93
Assembling the TV Chair	93
Using the TV Chair	94
Set the lying position.....	94
Set the standing assistance.....	95
Faults	95
Cleaning	95
Storage	96
Transport	96
Disposal	96
EU-Declaration of Conformity (original)	97

Parts

- | | |
|-----------------|-----------------------------------|
| 1 Rest | 6 Guide rail |
| 2 Guide pin | 7 Remote control for the TV Chair |
| 3 TV Chair foot | 8 Button for standing assistance |
| 4 Seat | 9 Button for laying position |
| 5 Cover | |

General

Please read and keep these instructions for future reference



These original instructions belong to this TV Chair. They contain important information about initial set up and handling.

Please read through these original instructions carefully, particularly the safety instructions before using the TV Chair. Failure to follow these original instructions could lead to serious injury, or damage to the TV Chair.

The original instructions are based on standards and regulations applicable in the European Union. Please observe other country specific regulations and laws in other countries!

Please keep these original instructions for future reference, If you pass the TV Chair on to any third party, please be sure to give them these original instructions.

Explanation of drawings

The following symbols and signal words are used in these original instructions, on the TV Chair or on the packaging.



WARNING! This signal word indicates a danger with a medium level of risk, which could result in death or serious injury if it is not avoided.



CAUTION! This signal word indicates a danger with a low level of risk, which could result in a minor or moderate injury if it is not avoided.



NOTE! This signal word gives a warning of possible material damage or gives additional information about assembly or operation.



Statement of conformity: Products marked with this symbol meet the requirements of EU regulations.



Do not reach into the housing of the TV Chair.



The TV Chair or parts thereof may not be disposed of in domestic waste (see chapter "Disposal").



The TV Chair is double insulated and therefore may only be operated with a double pole plug (protection class 2).



The TV Chair is equipped with a short circuit protected safety transformer.



The TV Chair has a switching power supply.



The TV Chair may only be used indoors

Safety

Designated use

The TV Chair has been designed exclusively for one person to sit on. It is intended solely for private use and is not intended for the commercial sector. The TV Chair is not a toy.

Please only use the TV Chair as described in these original instructions, Any other use does not count as a designated use, and may lead to material damage or even physical injury.

The manufacturer or retailer does bear any liability for damages arising from non-designated or improper use.

This appliance can be used by children aged from 8 years and above and persons with reduced physical, sensory or mental capabilities or lack of experience and knowledge if they have been given supervision or instruction concerning use of the appliance in a safe way and understand the hazards involved.

Cleaning and user maintenance shall not be made by children without supervision. Children should not play with the device. If one of the following applies, if you are currently receiving medical treatment or are suffering from an illness, you must consult with your doctor before using this device (pregnancy, if you are in poor health, if you suffer from back, neck, shoulder or hip pain, if you have a pacemaker, use a defibrillator or any other medical device which may be susceptible to an electronic malfunction, if you suffer from a heart condition, thrombosis, an aneurysm, acute varicose veins or other vascular problems, or if your spine is abnormally crooked). Use: Maintenance work should only be carried out by trained specialists. The chair should only be used with the provided power supply units (Type: W52RA198-290018/Lift function).

Safety instructions



WARNUNG! **Electrical shock hazard!**

Faulty electrical installation or excessive voltage may cause an electric shock.

- The chair and/or the power supply unit is only suited for mains voltages of 100-240 V, 50/60 Hz.
- Do not connect any other electrical devices with a high connected value to the same circuit at the same time.
- Do not allow the mains cable to hang down in a way that children or pets could pull on it or hang on it.
- Arrange the mains cable so that children or pets cannot reach it or damage it.
- Check the TV Chair and mains cable regularly for damage.
- Do not operate the TV Chair when the motor or mains cable are faulty, or showing visible signs of damage.
- In the event of any damage, the main cable should only be replaced by the manufacturer, their service representatives or a similarly qualified person, in order to avoid any safety hazard.
- If the device produces smoke, smells of burning, or makes any unusual noises, remove the plug immediately, and do not use it again.
- Never open the housing Do not insert any objects into the housing.
- Any repairs to the TV Chair must only be carried out by an authorised specialist.
- Only parts which correspond to the original equipment data should be used for repairs.
- Only use the TV Chair indoors.
- Never touch the mains plug with wet hands.
- Ensure that water does not get into the housing.
- Keep the TV Chair, the plug and mains cable away from any hot surfaces and open flames.

Safety instructions



CAUTION! **Risk of injury!**

Improper use of the TV Chair can result in serious injury.

- The TV Chair is heavy. Please take care that no part of the body gets trapped under the TV Chair.
- Do not use the TV Chair as a climbing aid, ladder or gymnastic equipment. You might seriously injure yourself.
- Do not allow children to play with the packaging.
- They could choke on the plastic or injure themselves on the packaging.
- The TV Chair is not a toy. Children could injure themselves playing on the TV Chair, or when pulling themselves up and then jumping on it.
- Assemble the TV Chair away from the reach of children.
- Risk of pinching or crushing: Please take care that no hands are near the mechanism during operation.
- The TV Chair has two long cable.
- Please ensure nobody gets caught up in them or trips over them.
- When the TV Chair is in the standing positing. There is a danger of stumbling over TV Chair foot.



NOTE! **Risk of damage!**

Improper use of the TV Chair may cause damage to it.

- Do not sit on the armrests or the edges of the TV Chair.
- Do not overload the TV Chair beyond 115 kg.
- Do not place the TV Chair near any open flame. The TV Chair may catch fire.
- Do not expose the item to weather.
- Please check and take into account the pressure and load-bearing capacities of the flooring at the installation site of the chair. With delicate or soft flooring, only use the chair in combination with a suitable underlay or floor protection mat.

Check content of delivery



NOTE! **Damage risk!**

If you open the packing without due care with a sharp knife or other pointed tool. Then the TV Chair could easily be damaged.

- Therefore please take great care when opening.

1. Remove the TV Chair from the packaging.
2. Check for any visible signs of damage. If there are any, please do not use the TV Chair. Contact your retailer.
3. Check that the contents of the delivery are complete.

Assembling the TV Chair



WARNING! **Risk of injury!**

Improper use of the armchair can result in serious injury.

- If the event of any fault with the electrics, please contact a specialist. Damaged electrical devices should not be used.

1. Place the seat **4** on a flat surface.
2. Take the rest **1** of the TV Chair and lift it over the seat.
3. Place the guide rail **6** of the rest carefully on the guide pin **2** on the seat.
4. Press down firmly from above, until the back rest clicks into place and cannot be moved.
5. Then, in the order indicated, connect the (I) and (G) connectors to each other, and afterwards connect the (L) connector to the power supply unit (K).
6. Put the plug (M) into the mains socket.

7. The cover **5** has a Velcro fastener. Fit the cover so that it fits tightly across the seat of the chair and so that the cables are covered.

Using the TV Chair



WARNING! **Risk of injury!**

Improper use of the TV Chair can result in serious injury.

- If the event of any fault with the electrics, please contact a specialist. Damaged electrical devices should not be used.

Set the lying position

In this mode, you can adjust the back rest and the foot rest on the TV Chair. This means you can reach a lying position.

1. Sit in the TV Chair.
2. Press the button for lying position **9** on your remote control **7**. The back rest moves back. The foot rest moves up.
3. If you do not want a full lying position, you can select an intermediate position. To do this, press the lying position button until you have reached the position you want.
4. If you release the button, the back rest and foot rest stop moving.
5. If you would like to go back to the upright position, press the button for standing assistance **8**.

Set the standing assistance

This mode helps you when standing up from the TV Chair. This makes the chair go up slightly and tip forwards a little.

1. Sit in the TV Chair.
2. Press the button for standing assistance **8** on your remote control. The TV Chair straightens up.
3. Stand up.

Faults



WARNING! **Risk of injury!**

The TV Chair contains a motor. Be careful.

- If you discover any faults, remove the mains plug.
- If it stops working, check the connection of the plug to the mains.

Cleaning



NOTE! **Risk of damage!**

Improper use of cleaning utensils may result in damage.

- Do not use any solvents or other aggressive or abrasive cleaning materials. These could damage the surface.
- Do not use any abrasive sponges, brushes or similar for cleaning.
- Do not use any sharp cleaning implements such as knives or hard scrapers for cleaning.

Remove any dirt with a soft, lightly moistened cloth and if required a little mild detergent.

Storage

- Clean the TV Chair.
- Take the TV Chair apart in reverse order to that described in the chapter "Assembly".
- For storage, we recommend use of the transport packaging supplied.
- Choose a storage area which is dry and well ventilated.

Transport



NOTE! **Risk of damage!**

Improper use of the TV Chair may cause damage to it.

- If you want to move the TV Chair, then push it from behind. Do not pull the covers. They might tear.
- Do not move the TV Chair while someone is sitting in it.

Disposal

Disposal of packaging



Dispose of packaging appropriately. Put the cardboard and cartons into paper recycling, plastic sheet into other recycling.

Disposal of the TV Chair

Dispose of the TV Chair in accordance with the relevant regulations for disposal in your country.

Manufacture

DUO Collection Import Vertriebsgesellschaft mbH
Kaethe-Kruse-Strasse 5, 26160 Bad Zwischenahn



Model number: 20401560



EU-Declaration of Conformity (original)

We here with confirm that the recliner chair as detailed below complies with the mentioned directives.

article description: TV chair, motor-operated, incl. stand-up assistance
article code model: 20401560
article name: Granada
company address: Duo Collection Import Vertriebsgesellschaft mbH
Kaethe-Kruse-Str. 5, 26160 Bad Zwischenahn, Germany

Governing EU-directives:

Harmonised EN-Standards:

The article complies with the standards as mentioned below which are necessary to obtain the CE-symbol:

- | | |
|---|---|
| X 1. Electromagnetic compatibility (EMC) 2014/30/EU | EN 55014-1:2006+A1:2009+A2:2011
EN 55014-1:2017
EN 55014-2:2015
EN 61000-3-2:2014
EN 61000-3-3:2013 |
| X 2. Low-voltage directive (LVD) 2014/35/EU | EN 60335-1:2012/A13:2017
EN 622233:2008 |
| X 3. Restriction of certain Hazardous Substances (RoHS) 2011/65/EU | 2011/65/EU
IEC 62321 |
| X 4. Machinery - Directive 2006/42/CE | ISO 12100:2010
EN 12520:2015 |

documentation manager:

Jan Steinhoff
Käthe-Kruse-Straße 5
D-26160 Bad Zwischenahn

Jan Steinhoff, business executive

Bad Zwischenahn, 01.11.2022

Spis treści

Montaż	2
Montaż elektryczny	3
Zastosowanie	3
Części urządzenia	93
Informacje ogólne	93
Instrukcję należy przeczytać i zachować.....	93
Objaśnienia znaków.....	94
Bezpieczeństwo	95
Użytkowanie zgodne z przeznaczeniem.....	95
Wskazówki bezpieczeństwa	96
Sprawdzanie zakresu dostawy	98
Składanie fotela	98
Obsługa fotela	99
Ustawianie pozycji leżenia.....	99
Ustawianie pomocy we wstawaniu.....	100
Usterki	100
Czyszczenie	100
Przechowywanie	101
Transport	101
Utylizacja	101
Deklaracja zgodności WE (Oryginał)	102

Części urządzenia

- | | |
|---------------------------|--|
| 1 Oparcie | 6 Szyny prowadzące |
| 2 Kołek prowadzący | 7 Pilot do fotela telewizyjnego |
| 3 Podstawa fotela | 8 Przycisk pomocy we wstawaniu |
| 4 Siedzisko | 9 Przycisk pozycji leżącej |
| 5 Pokrowiec | |

Informacje ogólne

Instrukcję należy przeczytać i zachować



Niniejsza instrukcja obsługi należy do tego fotela. Zawiera ona ważne informacje na temat uruchomienia i obsługi urządzenia. Przed rozpoczęciem korzystania z fotela należy uważnie przeczytać instrukcję obsługi, a w szczególności wskazówki bezpieczeństwa.

Nieprzestrzeganie niniejszej instrukcji obsługi może skutkować poważnymi obrażeniami ciała lub uszkodzeniem fotela.

Instrukcja obsługi jest oparta na normach i zasadach obowiązujących w Unii Europejskiej. Należy również przestrzegać wytycznych i ustaw obowiązujących w danym kraju!

Niniejszą instrukcję obsługi należy zachować do późniejszego wglądu. Przekazując ten fotel osobom trzecim, należy koniecznie przekazać im również niniejszą instrukcję obsługi.

Objaśnienia znaków

Poniższe symbole i hasła są używane w tej instrukcji obsługi, na fotelu lub na opakowaniu.



OSTRZEŻENIE! To hasło oznacza zagrożenie średniego stopnia, w przypadku nieuniknięcia którego następstwem może być śmierć lub poważne uszkodzenie ciała.



UWAGA! To hasło oznacza zagrożenie niskiego stopnia, w przypadku nieuniknięcia którego następstwem może być niewielkie lub średnie uszkodzenie ciała.



WSKAZÓWKA! To hasło ostrzega przed możliwymi szkodami rzeczowymi lub przekazuje dodatkowe informacje dotyczące montażu lub eksploatacji.



Deklaracja zgodności: Produkty oznaczone tym symbolem spełniają warunki wytycznych WE.



Nie wkładać rąk do obudowy fotela.



Fotela ani jego części nie można wyrzucać razem z odpadami domowymi (zob. rozdział „Utylizacja”).



Fotel ma podwójną izolację, dlatego można go używać tylko z dwubiegunową wtyczką (klasa ochrony 2).



Fotel jest wyposażony w odporny na zwarcie transformator bezpieczeństwa.



Fotel posiada zasilacz impulsowy.



Fotela można używać wyłącznie wewnątrz budynków.

Bezpieczeństwo

Użytkowanie zgodne z przeznaczeniem

Fotel zaprojektowano tak, by mogła na nim siedzieć jedna osoba. Jest on przeznaczony wyłącznie do użytku prywatnego, a nie komercyjnego. Fotel nie jest zabawką.

Należy używać fotela wyłącznie zgodnie z niniejszą instrukcją obsługi. Każdy inny rodzaj zastosowania jest niezgodny z przeznaczeniem i może spowodować szkody rzeczowe lub obrażenia ciała.

Producent ani dystrybutor nie ponosi odpowiedzialności za szkody powstałe wskutek nieprawidłowego lub niezgodnego z przeznaczeniem użytkowania.

Mebel może być używany przez dzieci od 8 roku życia i przez osoby z ograniczonymi możliwościami fizycznymi, sensorycznymi i psychicznymi, jeżeli korzystają z niego pod nadzorem lub odebrały instruktaż dotyczący korzystania z mebla i przynależnych do niego pilotów oraz zostały zapoznane z aspektami bezpieczeństwa i niebezpieczeństwami. Dzieci nie mogą czyścić i konserwować fotela bez nadzoru. Mebel nie jest zabawką dla dzieci. W przypadkach wskazanych poniżej lub jeżeli otrzymujesz leczenie medyczne lub chorujesz na którekolwiek ze wskazanych schorzeń, przed skorzystaniem z produktu skonsultuj się ze swoim lekarzem (ciąża, zły stan zdrowia, bóle pleców, karku, ramion lub bioder, posiadanie rozrusznika serca, defibrylatora lub korzystanie z innego urządzenia medycznego, które może być podatne na zakłócenia elektroniczne, choroba serca, zakrzepica, tętniak, ostre przypadki żylaków lub inne problemy naczyniowe lub anormalne skrzywienie kręgosłupa). Zastosowanie: prace konserwacyjne mogą być wykonywane wyłącznie przez specjalistyczny personel. Fotel może być używany tylko z dołączonym do niego zasilaczem sieciowym (typ: W52RA198-290018/pomoc w leżeniu).

Wskazówki bezpieczeństwa



OSTRZEŻENIE! **Ryzyko porażenia prądem!**

Nieprawidłowa instalacja elektryczna lub zbyt wysokie napięcie sieciowe może spowodować porażenie prądem elektrycznym.

- Fotel i wtyczka sieciowa są przeznaczone do napięcia sieciowego 100-240 V, 50/60 Hz.
- Nie podłączać równocześnie innych urządzeń elektrycznych o wysokiej mocy przyłączowej do tego samego obwodu elektrycznego.
- Kabel sieciowy nie powinien zwisać, aby dzieci lub zwierzęta domowe nie mogły go pociągnąć lub zahaczyć się o niego.
- Kabel sieciowy należy włożyć tak, aby nie mogły go dotknąć lub uszkodzić ani dzieci, ani zwierzęta domowe.
- Fotel i kabel zasilający należy regularnie sprawdzać pod kątem uszkodzeń.
- Gdy silnik lub kabel zasilający jest uszkodzony lub gdy widoczne są uszkodzenia, nie należy używać fotela.
- W przypadku uszkodzenia kabla sieciowego należy zlecić jego wymianę wyłącznie producentowi, autoryzowanemu serwisowi lub podobnie wykwalifikowanej osobie, aby uniknąć zagrożeń.
- W przypadku pojawienia się dymu, zapachu spalenizny lub nietypowych odgłosów w urządzeniu, należy natychmiast wyjąć wtyczkę i nie używać ponownie fotela.
- Nigdy nie otwierać obudowy. Nie wkładać do obudowy żadnych przedmiotów.
- Fotel może być naprawiany wyłącznie przez autoryzowany serwis.
- Do naprawy można używać wyłącznie części odpowiadających początkowym danym urządzenia.
- Fotela należy używać wyłącznie wewnątrz pomieszczeń.
- Nigdy nie dotykać wtyczki mokrymi rękami.
- Należy uważać, aby do obudowy nie dostała się woda.
- Trzymać fotel, wtyczkę oraz kabel sieciowy z dala od gorących powierzchni otwartego ognia.

Wskazówki bezpieczeństwa



UWAGA!

Niebezpieczeństwo uszkodzenia ciała!

Nieprawidłowa obsługa fotela może spowodować uszkodzenia ciała.

- DFotel jest ciężki. Należy uważać, aby nie przygnieść fotelem żadnej części ciała.
- Nie używać tego fotela jako platformy do stawania, zamiennika drabiny ani urządzenia do ćwiczeń. Można doznać poważnego uszczerbku na zdrowiu.
- Nie pozwalać dzieciom na zabawę z opakowaniem. Mogą się udusić folią lub skaleczyć o opakowanie.
- Fotel nie jest zabawką. Dzieci mogą doznać uszczerbku na zdrowiu podczas zabawy z fotelem lub podczas wspinania się na niego i skakania po nim.
- Fotel należy montować z dala od dzieci.
- Niebezpieczeństwo zgniecenia i skaleczenia: Uważać, aby podczas uruchamiania nie trzymać ręki w pobliżu mechanizmu.
- Fotel ma dwa długie kable. Należy wyeliminować ryzyko zaplątania się lub potknięcia się o nie.
- WPo osiągnięciu przez fotel pozycji wstawania istnieje niebezpieczeństwo potknięcia się o podstawę fotela.



WSKAZÓWKA!

Niebezpieczeństwo szkód rzeczowych!

Nieprawidłowe obchodzenie się z fotelem może prowadzić do jego uszkodzenia.

- Nie siadać na poręczach ani krawędziach fotela.
- Nie obciążać fotela ciężarem przekraczającym 115 kg.
- Nie stawiać fotela w pobliżu otwartego ognia. Fotel może zająć się ogniem.
- Nie wystawiać artykułu na działanie niekorzystnych warunków pogodowych.
- Miej na uwadze i sprawdź jaki jest nacisk i nośność różnych rodzajów podłoga w miejscu ustawienia fotela. W przypadku delikatnego czy też miękkiego podłoga zastosuj odpowiednią podkładkę lub ochronną matę na podłogę.

Sprawdzanie zakresu dostawy



WSKAZÓWKA! **Ryzyko uszkodzenia!**

W przypadku nieostrożnego otwierania opakowania ostrym nożem lub innymi ostro zakończonymi przedmiotami można szybko uszkodzić fotel.

- Dlatego też podczas odpakowywania fotela należy zachować szczególną ostrożność.

1. Wyjąć fotel z opakowania.
2. Sprawdzić, czy części wykazują szkody. Jeśli tak, nie należy używać fotela. Prosimy o skontaktowanie się ze sprzedawcą.
3. Sprawdzić, czy w opakowaniu znajdują się wszystkie elementy.

Składanie fotela



OSTRZEŻENIE! **Niebezpieczeństwo uszkodzenia ciała!**

Nieprawidłowa obsługa fotela może spowodować uszkodzenia ciała.

- W celu uniknięcia zgnieceń produkt należy transportować ostrożnie.

1. Ustawić siedzisko **4** fotela na równym podłożu.
2. Wziąć oparcie **1** i podnieść je powyżej siedziska.
3. Wsunąć ostrożnie szyny prowadzące **6** oparcia na kołki prowadzące **2** siedziska.
4. Przycisnąć pleców oparcie mocno od góry, aż zaskoczy i nie będzie się już dało nim dalej poruszać.
5. Następnie we wskazanej kolejności połącz ze sobą wtyczki/złącza (I) i (G), wtyczkę/złącze (L) z zasilaczem sieciowym (K).

6. Wetknąć wtyczkę (M) do kontaktu.

7. Okrycie **5** jest wyposażone w zapięcie na rzepy. Okrycie należy przymocować w taki sposób, aby przylegało do siedzenia i zakrywało kable.

Obsługa fotela



OSTRZEŻENIE!

Niebezpieczeństwo uszkodzenia ciała!

Nieprawidłowa obsługa fotela może spowodować uszkodzenia ciała.

- W przypadku usterki elektryki skorzystać z pomocy wykwalifikowanego specjalisty. Uszkodzonych urządzeń elektrycznych nie wolno więcej używać.

Ustawianie pozycji leżenia

Za pomocą tego trybu można zmieniać pozycje oparcia pleców i oparcia stóp fotela. W ten sposób można uzyskać pozycję leżącą.

1. Usiąść na fotelu.

2. Przycisnąć przycisk pozycji leżącej **9** na swoim pilocie **7**. Oparcie pleców odsuwa się. Oparcie stóp składa się do góry.

3. Jeśli pozycja pełnego rozłożenia nie jest pożądana, można wybrać pozycję pośrednią. W tym przycisk pozycji leżenia należy trzymać przyciśnięty tak długo, aż zostanie uzyskana żądana pozycja.

4. Po puszczeniu przycisku oparcia pleców i stóp nie będą się już poruszały.

5. Aby się wyprostować, należy przycisnąć przycisk pomocy we wstawaniu **8**.

Ustawianie pomocy we wstawaniu

Ten tryb pomaga we wstawaniu z fotela. Fotel przemieszcza się nieco do góry, a następnie przechyla się delikatnie do przodu.

1. Usiąść na fotelu.
2. Przcisnąć przycisk pomocy we wstawaniu **8** na pilocie. Fotel się wyprostuje.
3. Wstać.

Usterki



OSTRZEŻENIE! **Niebezpieczeństwo uszkodzenia ciała!**

Fotel zawiera silnik. Prosimy zachować rozwagę.

- W przypadku stwierdzenia usterki należy wyjąć wtyczkę.
- Jeśli fotel przestanie działać, należy sprawdzić, czy wtyczka jest prawidłowo wetknięta do kontaktu.

Czyszczenie



WSKAZÓWKA! **Niebezpieczeństwo szkód rzeczowych!**

Nieprawidłowe stosowanie środków czyszczących może prowadzić do uszkodzeń produktu.

- Nie używać rozpuszczalników ani innych agresywnych lub ściernych środków myjących. Mogą one uszkodzić powierzchnię.
- Do czyszczenia nie należy używać szorstkich gąbek, szczotek ani podobnych przedmiotów.
- Nie używać ostrych przedmiotów do czyszczenia, takich jak noże czy twarde szpachelki.

Usuwać zanieczyszczenia miękką, lekko namoczoną ściereczką, używając przy tym ewentualnie niewielkiej ilości delikatnego środka czyszczącego.

Przechowywanie

- Wyczyścić fotel.
- Zdemontować fotel, wykonując kroki opisane w rozdziale „Montaż” w odwrotnej kolejności.
- Do składowania zalecamy użyć opakowania transportowego.
- Wybrać suche i dobrze wentylowane miejsce składowania.

Transport



WSKAZÓWKA!

Niebezpieczeństwo szkód rzeczowych!

Nieprawidłowe obchodzenie się z fotelem może prowadzić do jego uszkodzenia.

- Aby przesunąć fotel, należy go popchnąć z tyłu. Nie ciągnąć za obicie. Mógłby się przerwać.
- Nie należy przemieszczać fotela, gdy ktoś w nim siedzi.

Utylizacja

Utylizacja opakowania



Opakowanie należy zutylizować zgodnie z jego rodzajem. Papę i karton należy wyrzucić do kontenera na papier, a folię do kontenera na tworzywa sztuczne.

Utylizacja fotela

Fotel należy zutylizować zgodnie z odnośnymi przepisami obowiązującymi w danym kraju.

Producent

DUO Collection Import Vertriebsgesellschaft mbH
Kaethe-Kruse-Straße 5, 26160 Bad Zwischenahn



Numer modelu: 20401560



Deklaracja zgodności WE (Oryginał)

Niniejszym potwierdzamy, że opisane poniżej fotele telewizyjne są zgodne z podanymi dyrektywami.

Opis artykułu: Fotel telewizyjny wyposażony w silnik i funkcję wstawiania
Numer modelu: 20401560
Nazwa modelu: Granada
Adres firmy: Duo Collection Import Vertriebsgesellschaft mbH
Kaethe-Kruse-Str. 5, 26160 Bad Zwischenahn, Niemcy

Odnośne dyrektywy WE:

- X** 1. Kompatybilność elektromagnetyczna (EMV) 2014/30/EU
- X** 2. Dyrektywa w sprawie niskiego napięcia (LVD) 2014/35/EU
- X** 3. Dyrektywa w sprawie ograniczania stosowania niektórych substancji niebezpiecznych w sprzęcie elektrycznym i elektronicznym (RoHS) 2011/65/EU
- X** 4. Dyrektywa w sprawie maszyn 2006/42/CE

Zharmonizowane normy EN:

Artykuł jest zgodny z normami wymaganymi do uzyskania znaku CE:

EN 55014-1:2006+A1:2009+A2:2011
EN 55014-1:2017
EN 55014-2:2015
EN 61000-3-2:2014
EN 61000-3-3:2013

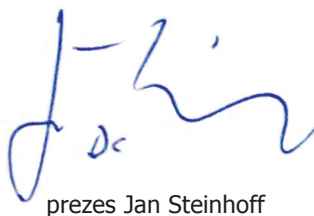
EN 60335-1:2012/A13:2017
EN 622233:2008

2011/65/EU
IEC 62321

ISO 12100:2010
EN 12520:2015

Pełnomocnik ds. dokumentacji:

Jan Steinhoff
Käthe-Kruse-Straße 5
D-26160 Bad Zwischenahn



prezes Jan Steinhoff

Bad Zwischenahn, 01.11.2022

RUS

Оглавление

Монтаж	2
Монтаж электрического устройства	3
Применение	3
Детали устройства	104
Общие сведения	104
Чтение и хранение руководства.....	104
Объяснение условных знаков.....	105
Безопасность	106
Использование по назначению.....	106
Указания по технике безопасности	107
Проверка комплекта поставки	109
Сборка кресла	109
Пользование креслом	110
Настройка лежачего положения.....	110
Настройка положения для вставания.....	111
Неполадки	111
Очистка	111
Хранение	112
Транспортировка	112
Утилизация	112
Заявление о соответствии стандартам ЕС (оригинал)	113

Детали устройства

- | | |
|----------------------|---|
| 1 Спинка | 6 Направляющая шина |
| 2 Направляющий штифт | 7 Пульт дистанционного управления для ТВ кресла |
| 3 Ножка кресла | 8 Кнопка для помощи при вставании |
| 4 Сиденье | 9 Кнопка для лежачего положения |
| 5 Чехол | |

Общие сведения



Чтение и хранение руководства

Данное руководство по эксплуатации является неотъемлемой частью кресла. Оно содержит важную информацию о вводе в эксплуатацию и использовании.

Прежде чем начать пользоваться креслом внимательно прочитайте оригинальное руководство по эксплуатации, в частности, указания по технике безопасности.

Несоблюдение данного оригинального руководства по эксплуатации может привести к тяжелым травмам или повреждению кресла. Оригинальное руководство по эксплуатации базируется на действующих в Европейском Союзе нормах и правилах. За границей Европейском Союзе должны также соблюдаться национальные директивы и законы!

Сохраните оригинальное руководство по эксплуатации для последующего использования. В случае передачи кресла третьей стороне, обязательно передайте вместе данное оригинальное руководство по эксплуатации.

Объяснение условных знаков

В данном оригинальном руководстве по эксплуатации, на кресле или на упаковке используются следующие символы и сигнальные слова.



ПРЕДУПРЕЖДЕНИЕ! Это сигнальное слово обозначает опасность средней степени риска, которая, если ее не предотвратить, может повлечь за собой смерть или тяжелое травмирование.



ОСТОРОЖНО! Это сигнальное слово обозначает опасность низкой степени риска, которая, если ее не предотвратить, может повлечь за собой незначительное или умеренное травмирование.



УКАЗАНИЕ! Это сигнальное слово предостерегает от возможного материального ущерба или предоставляет Вам дополнительную полезную информацию о сборке или эксплуатации.



Декларация о соответствии: Маркированные этим символом продукты выполняют требования директив ЕЭС.



Не вставляйте руки в корпус кресла.



Запрещается утилизировать кресло или его части вместе с бытовым мусором (смотри главу «Утилизация отходов»).



Кресло имеет двойную изоляцию и поэтому может эксплуатироваться с двухполюсной сетевой вилкой (класс защиты 2).



Кресло оснащено защитным трансформатором устойчивым к короткому замыканию.



Кресло имеет импульсный источник питания.



Кресло должно использоваться только в помещении.

Безопасность

Использование по назначению

Кресло предназначено исключительно для сидения одного человека. Оно предназначено исключительно для частного использования и не пригодно для коммерческого использования. Кресло не предназначено для детских игр.

Используйте кресло только как это описано в этом оригинальном руководстве по эксплуатации. Любое другое использование считается использованием не по назначению и может привести к материальному ущербу или даже травмированию людей.

Производитель не несет ответственности за ущерб, возникший вследствие использования не по назначению или неправильного применения.

Кресло может использоваться детьми в возрасте от 8 лет, а также лицами с ограниченными физическими, чувствительными или умственными способностями при условии, что они находятся под наблюдением или ознакомлены с инструкцией по использованию кресла и соответствующих пультов дистанционного управления, а также проинформированы об аспектах безопасности и рисках. Чистка и техническое обслуживание не должны выполняться детьми без присмотра. Дети не должны играть с техническим устройством. Если Вас касается один из следующих перечисленных упомянутых случаев, Вы проходите курс лечения или страдаете от болезни, Вам следует проконсультироваться с врачом перед использованием данного устройства (беременность, плохое состояние здоровья, боли в спине, шее, плечах или бёдрах, использование кардиостимулятора, дефибриллятора или другого медицинского устройства, которое может быть подвержено электронному вмешательству, если Вы страдаете сердечными заболеваниями, тромбозом, аневризмой, острыми варикозным расширением вен или другими сосудистыми проблемами или же Ваш позвоночник неправильно искривлён). Примечание: работы по техническому обслуживанию может выполнять только квалифицированный персонал.

Кресло должно использоваться только с входящим в комплект блоком питания (тип: W52RA198-290018 / используется в положении лёжа и в положении сидя).

Указания по технике безопасности



ПРЕДУПРЕЖДЕНИЕ!

Опасность поражения электрическим током!

Неправильное электрическое подключение или слишком высокое сетевое напряжение может привести к поражению электрическим током.

- Кресло или же блок питания от сети подходит только для напряжения сети в 100-240 В, 50/60 Гц.
- Не допускайте одновременного подключения других электроприборов с высокой потребляемой мощностью к той же самой электрической цепи.
- Не допускайте, чтобы сетевой кабель свободно свисал, чтобы за него не могли зацепиться или на нем повиснуть дети или домашние животные.
- Укладывайте сетевой кабель таким образом, чтобы ни дети, ни животные не могли до него добраться и повредить.
- Регулярно проверяйте кресло и сетевой кабель на наличие повреждений.
- Не пользуйтесь креслом, если двигатель или сетевой кабель неисправны или при наличии у них видимых повреждений.
- В случае повреждения, во избежание опасности доверяйте замену сетевого кабеля только производителю, его сервисной службе или аналогичному квалифицированному лицу.
- Если из устройства пошел дым, запах горелым или появился необычный звук, немедленно вытащите сетевой штекер и больше не пользуйтесь устройством.
- Никогда не вскрывайте корпус. Не вставляйте в корпус какие-либо предметы.
- Ремонт кресла должен осуществляться только авторизованной специализированной мастерской.
- Для ремонта должны использоваться только те детали, которые соответствуют первоначальным характеристикам устройства.
- Пользуйтесь кресло только в помещении.
- Никогда не беритесь за сетевой штекер мокрыми руками.
- Следите за тем, чтобы в корпус не попала вода.
- Кресло, сетевой штекер и сетевой кабель должны находиться на расстоянии от горячих поверхностей и открытого огня.

Указания по технике безопасности



ОСТОРОЖНО! **Опасность травмирования!**

Ненадлежащее обращение с креслом может привести к травмированию.

- Кресло тяжелое. Следите за тем, чтобы какиелибо части тела не оказались под креслом.
- Не используйте кресло в качестве опоры для подъема, вместо стремянки или как гимнастический снаряд. Вы можете получить тяжелую травму.
- Не разрешайте детям играть с упаковкой. Они могут задохнуться в пленке или травмироваться упаковкой.
- Кресло не предназначено для детских игр. Дети могут травмироваться при играх с креслом или если будут на него карабкаться или на нем прыгать.
- Осуществляйте сборку кресла вне пределов досягаемости детей.
- Опасность защемления и порезов: Обратите внимание, что во время использования руки не должны находиться рядом с механизмом.
- Кресло имеет два длинных кабеля. Обратите внимание, чтобы в них никто не запутался и не споткнулся.
- Если кресло достигло положения вставания, существует опасность споткнуться о ножку кресла.



УКАЗАНИЕ! **Опасность материального ущерба!**

Ненадлежащее обращение с креслом может привести к повреждению изделия.

- Не садитесь на поручни или на край кресла.
- Не нагружайте кресло массой свыше 115 кг.
- Не ставьте кресло рядом с открытым огнем. Кресло может загореться.
- Не подвергайте изделие воздействию атмосферы.
- Пожалуйста, учитывайте и проверяйте свойства и несущую способность различных половых покрытий в месте установки кресла. В случае чувствительных и мягких половых покрытий используйте кресло только с подходящей подкладкой или защитным матом для полового покрытия.

Проверка комплекта поставки



УКАЗАНИЕ! **Опасность повреждения!**

Если вы неосторожно снимаете упаковку с помощью острого ножа или других острых предметов, то кресло можно легко повредить.

- Поэтому при распаковывании будьте крайне осторожны.

1. Освободите кресло от упаковки.
2. Проверьте, чтобы на деталях не было повреждений. При обнаружении повреждений не пользуйтесь креслом. Обратитесь к своему продавцу.
3. Проверьте комплектацию поставки.

Сборка кресла



ПРЕДУПРЕЖДЕНИЕ! **Опасность травмирования!**

Ненадлежащее обращение с креслом может привести к травмированию.

- Чтобы избежать ушибов, соблюдайте осторожность при транспортировке.

1. Установите сиденье **4** кресла на ровную поверхность.
2. Возьмите спинку сиденья **1** и поднимите ее над сиденьем.
3. Осторожно наденьте направляющие шины **6** спинки сиденья на направляющие штифты **2** сиденья.
4. Крепко прижмите сверху, чтобы спинка кресла вошла в зацепление и больше не двигалась.
5. Потом, соедините друг с другом в следующей последовательности штекеры (I) и (G), штекер (L) с блоком питания.

6. Вставьте штекер (M) в розетку.

7. Крышка **5** оснащена застёжкой на липучках. Прикрепите крышку так, чтобы она туго прилегала к сиденью и покрывала проложенные внутри кабеля.

Пользование креслом



ПРЕДУПРЕЖДЕНИЕ! **Опасность травмирования!**

Ненадлежащее обращение с креслом может привести к травмированию.

- В случае неполадки обратитесь к электрику или специалистам. Запрещается дальнейшее использование поврежденных электрических устройств.

Настройка лежачего положения

В этом режиме вы можете переставить спинку и подножку кресла. Таким образом вы получите лежачее положение.

1. Сядьте в кресло.

2. Нажмите кнопку для перемещения в лежачее положение на пульте дистанционного управления **7**. Спинка кресла **9** сдвинется назад. Подножка откинется вверх.

3. Если вы желаете переставить в положение полулежа, выберите промежуточную позицию. Удерживайте нажатой кнопку для перемещения в лежачее положение, пока не будет достигнута необходимая позиция.

4. Если вы отпустите кнопку, то спинка и подножка кресла перестанут двигаться.

5. Если вы снова хотите снова поднять кресло, нажмите на кнопку для перемещения в положение для вставания **8**.

Настройка положения для вставания

В этом режиме вам будет легче вставать с кресла. При этом кресло слегка поднимется вверх и наклонится вперед.

1. Сядьте в кресло.
2. Нажмите кнопку на пульте для перемещения в положение для вставания **8**. Кресло поднимется.
3. Встаньте.

Неполадки



ПРЕДУПРЕЖДЕНИЕ! **Опасность травмирования!**

Кресло оборудовано двигателем. Будьте осторожны.

- Если вы обнаружили неполадки, вытащите сетевой штекер.
- При отсутствии функционирования проверьте присоединение штекера к розетке.

Очистка



УКАЗАНИЕ! **Опасность материального ущерба!**

Неадекватное обращение с принадлежностями для чистки может привести к повреждениям.

- Не используйте растворители или другие агрессивные или царапающие очистительные средства. Вы можете испортить поверхность.
- Для очистки не используйте царапающие мочалки, щетки и прочее.
- Не используйте для очистки острые предметы, например, нож или твердый шпатель.

Удалите загрязнения с помощью мягкой, слегка увлажненной салфетки и, при необходимости, с добавлением небольшого количества мягкого моющего средства.

Хранение

- Почистите кресло.
- Разберите кресло в обратном порядке, как описано в главе «Монтаж».
- Для хранения мы рекомендуем использовать транспортировочную упаковку.
- Выберите сухое и хорошо проветриваемое место для хранения.

Транспортировка



УКАЗАНИЕ!

Опасность материального ущерба!

Ненадлежащее обращение с креслом может привести к повреждению изделия.

- Если вы хотите передвинуть кресло, толкайте его сзади. Не тяните за обивку. Она может порваться.
- Не двигайте кресло, когда кто-то сидит в кресле.

Утилизация

Утилизация упаковки



Утилизируйте упаковку после сортировки. Бумагу и картон сдайте в макулатуру, пленку утилизируйте вместе с пластиком.

Утилизация кресла

Утилизируйте кресло в соответствии с действующими в вашей стране директивами по утилизации.

Производитель

DUO Collection Import Vertriebsgesellschaft mbH
Kaethe-Kruse-Straße 5, 26160 Bad Zwischenahn



Модель №: 20401560



Заявление о соответствии стандартам ЕС (оригинал)

Настоящим мы подтверждаем, что ниже названное телевизионное кресло отвечает указанным нормативным документам.

Название изделия: ТВ кресло с мотором
Номер модели: 20401560
Наименование модели: Granada
Адрес фирмы: Duo Collection Import Vertriebsgesellschaft mbH
Kaethe-Kruse-Str. 5, 26160 Bad Zwischenahn, Германия

Соответствующие директивы ЕС: **Гармонизированные стандарты EN:**

Изделие отвечает следующим стандартам, требующимся для получения знака CE:

- | | |
|---|---|
| X 1. Электромагнитная совместимость (ЭМС) 2014/30/EU | EN 55014-1:2006+A1:2009+A2:2011
EN 55014-1:2017
EN 55014-2:2015
EN 61000-3-2:2014
EN 61000-3-3:2013 |
| X 2. Директива по оборудованию низкого напряжения (LVD) 2014/35/EU | EN 60335-1:2012/A13:2017
EN 622233:2008 |
| X 3. Директива по ограничению использования определенных опасных веществ в электрических и электронных устройствах (RoHS) 2011/65/EU | 2011/65/EU
IEC 62321 |
| X 4. Директива в отношении машин 2006/42/CE | ISO 12100:2010
EN 12520:2015 |

Лицо, уполномоченное на составление документов:

Jan Steinhoff
Käthe-Kruse-Straße 5
D-26160 Bad Zwischenahn

Бад-Цвишенан, 01.11.2022

Jan Steinhoff, исполнительный директор

F

Table des matières

Montage	2
Montage du système électrique	3
Application	3
Pièces d'équipement	115
Généralités	115
Lire et ranger les instructions.....	115
Explication des symboles.....	116
Sécurité	117
Utilisation adéquate.....	117
Consignes de sécurité	118
Vérifier le volume de livraison	120
Monter le fauteuil	120
Commander le fauteuil	120
Réglage de la position couchée.....	121
Réglage du releveur.....	122
Dysfonctionnements	122
Nettoyage	122
Entreposage	123
Transport	123
Mise au rebut	123
Déclaration de conformité CE (original)	124

Pièces d'équipement

- | | |
|----------------------------|--|
| 1 Dossier | 6 Rail de guidage |
| 2 Broche de guidage | 7 Télécommande pour fauteuil TV |
| 3 Pied du fauteuil | 8 Bouton pour le releveur |
| 4 Siège | 9 Bouton pour la position couchée |
| 5 Couverture | |

Généralités

Lire et ranger les instructions



Ces instructions de service originales font partie de ce fauteuil. Elles contiennent des informations importantes concernant le fonctionnement et le maniement.

Lisez attentivement ces instructions de service, en particulier les consignes de sécurité avant d'utiliser le fauteuil.

Le non-respect de ces instructions de service peut entraîner des blessures graves ou des dommages au fauteuil.

Les instructions de service originales sont basées sur les normes et règles en vigueur dans l'Union européenne. Respectez également les conventions et lois propres à chaque pays !

Gardez les instructions de service soigneusement pour toute consultation ultérieure. Si vous passez le fauteuil à un tiers, assurez-vous que vous joignez aussi ces instructions de services originales.

Explication des symboles

Les symboles et mots-clés suivants sont utilisés dans ces instructions de service originales, sur le fauteuil ou sur l'emballage.



ATTENTION ! Ce mot-clé définit un danger à risques élevés qui, s'il n'est pas évité, conduit à la mort ou à une blessure grave.



AVERTISSEMENT ! Ce mot-clé définit un danger à risques modéré qui, s'il n'est pas évité, conduit à des blessures mineures ou modérées.



REMARQUE ! Ce mot-clé définit un risque de dysfonctionnement ou de dégâts matériels ou fournit des informations supplémentaires utiles pour le montage ou le fonctionnement.



Déclaration de conformité: Les produits marqués par cette icône répondent aux exigences des directives CE.



Ne mettez pas la main dans le boîtier du fauteuil.



Le fauteuil ou ses pièces ne doivent pas être jetés avec les ordures ménagères (voir le chapitre « Mise au rebut »).



Le fauteuil est doté d'une double isolation et doit être utilisé avec une prise à deux broches (classe de protection 2).



Le fauteuil est équipé d'un transformateur de sécurité protégé contre les courts-circuits.



Le fauteuil dispose d'un convertisseur d'alimentation commuté.



Il doit être utilisé uniquement à l'intérieur.

Sécurité

Utilisation adéquate

Le fauteuil est conçu exclusivement pour une personne. Il est exclusivement destiné à un usage privé et ne convient pas pour un usage commercial. Le fauteuil n'est pas un jouet.

Utilisez-le uniquement comme décrit dans les instructions de service. Toute autre utilisation est considérée comme non conforme et peut entraîner des dommages matériels ou même des blessures.

Le fabricant ou le revendeur n'accepte aucune responsabilité pour les dommages causés par une utilisation inappropriée ou incorrecte.

Le meuble peut être utilisé par des enfants à partir de 8 ans et des personnes ayant des capacités physiques, sensorielles ou mentales limitées dans la mesure où ils sont sous surveillance ou s'ils ont été instruits sur l'utilisation du meuble et des télécommandes associées et s'ils ont été avertis des questions de sécurité et des dangers. Des enfants sans surveillance ne doivent pas effectuer de nettoyage ni d'entretien. Les enfants ne doivent pas jouer avec l'appareil. Si un des cas suivants vous concerne, si vous vous trouvez actuellement en traitement médical ou souffrez d'une maladie, vous devez tout d'abord vous entretenir avec votre médecin avant d'utiliser l'appareil (grossesse, mauvais état de santé, maux de dos, douleurs aux épaules, à la nuque ou aux hanches, si vous portez un stimulateur cardiaque, un défibrillateur ou utilisez un autre appareil médical, qui pourrait être sensible à des interférences électriques, si vous souffrez d'une maladie cardiaque, d'une thrombose, d'un anévrisme, de varices aiguës ou d'autres problèmes vasculaires ou si votre colonne vertébrale est anormalement cambrée). Utilisation : Seul un personnel professionnel peut effectuer les travaux d'entretien. Le fauteuil ne peut être utilisé qu'avec le bloc d'alimentation fourni (type : W52RA198-290018/aide à l'allongement et au redressement).

Consignes de sécurité



ATTENTION ! Risque d'électrocution !

Une installation électrique défectueuse ou un excès de tension du secteur peuvent entraîner un choc électrique.

- Le siège, resp. le bloc d'alimentation, est adapté uniquement pour une tension de réseau de 100-240 V, 50/60 Hz.
- Évitez de connecter d'autres appareils électriques à haute charge sur le même circuit.
- Ne laissez pas pendre le cordon d'alimentation pour que les enfants ou les animaux domestiques ne puissent pas le tirer ou trébucher par-dessus.
- Placez le cordon d'alimentation de sorte que ni les enfants, ni les animaux domestiques ne puissent l'atteindre et causer des dommages.
- Vérifiez le fauteuil et le cordon d'alimentation régulièrement sur des dommages.
- N'utilisez pas le fauteuil si le moteur ou le cordon d'alimentation sont défectueux ou présentent des dommages visibles.
- Faites remplacer le cordon d'alimentation en cas de dommages uniquement par le fabricant, son service à la clientèle ou une personne qualifiée afin d'éviter tout risque.
- Si l'appareil émet de la fumée, une odeur de brûlé ou d'autres bruits inhabituels, débranchez immédiatement le cordon d'alimentation et ne l'utilisez pas.
- N'ouvrez jamais le boîtier. N'insérez pas d'objets dans le boîtier.
- La réparation du fauteuil doit être effectuée uniquement par un électricien agréé.
- Pour la réparation, utilisez uniquement des pièces qui correspondent aux caractéristiques de l'appareil d'origine.
- Utilisez le fauteuil seulement à l'intérieur.
- Ne touchez jamais la prise d'alimentation avec les mains mouillées.
- Faites attention à ce que l'eau ne pénètre pas dans le boîtier.
- Maintenez le fauteuil, la prise et le cordon d'alimentation loin des surfaces chauffées et des flammes nues.

Consignes de sécurité



AVERTISSEMENT ! Risque de blessures !

Une mauvaise manipulation du fauteuil peut causer des blessures.

- DLe fauteuil est lourd. Faites attention à ce qu'aucune partie du corps ne soit placée sous le fauteuil.
- N'utilisez pas le fauteuil comme escabeau, échelle ou équipement de gymnastique. Vous pourriez être gravement blessé.
- Ne laissez pas les enfants jouer avec l'emballage. Ils peuvent s'étouffer dans le film ou se blesser à l'emballage.
- Le fauteuil n'est pas un jouet. En jouant avec le fauteuil ou en sautant dessus, les enfants peuvent se blesser.
- Montez le fauteuil hors de la portée des enfants.
- Risque d'écrasement et de cisaillement: Faites attention de ne pas placer votre main près du mécanisme pendant le fonctionnement.
- Le fauteuil dispose de deux longs câbles. Assurez-vous que personne ne puisse s'emmêler ou trébucher par-dessus.
- Si le fauteuil a atteint la position debout, il y a un risque de trébucher sur le pied.



REMARQUE ! Risque de dommages matériels !

Une mauvaise utilisation du fauteuil peut causer des dommages à l'appareil.

- Ne vous asseyez pas sur le dos ou les bords du fauteuil.
- Ne chargez pas le fauteuil avec plus de 115 kg.
- Ne positionnez pas le fauteuil à proximité d'une flamme nue. Le fauteuil risque de s'enflammer.
- N'exposez pas le fauteuil à des intempéries.
- Veuillez respecter et contrôler les caractéristiques de pression et la capacité de charge des différents sols de l'emplacement du siège. En cas de sols sensibles ou mous, utilisez le siège uniquement avec un support approprié ou un tapis de protection du sol.

Vérifiez le volume de livraison



REMARQUE ! **Risque d'endommagement !**

Si vous ouvrez l'emballage avec un couteau pointu ou d'autres objets tranchants, le fauteuil peut facilement être endommagé.

- Faites très attention en ouvrant l'emballage.

1. Ôtez le fauteuil de l'emballage.
2. Contrôlez si des parties présentent des défauts. Si c'est le cas, n'utilisez pas le fauteuil. Consultez votre revendeur.
3. Vérifiez si la livraison est complète.

Monter le fauteuil



ATTENTION ! **Risque de blessures !**

Une mauvaise manipulation du fauteuil peut causer des blessures.

- Pour éviter les coincements, faites attention lors du transport.

1. Placez le siège **4** du fauteuil sur une surface plane.
2. Prenez le dossier **1** et soulevez-le au-dessus du siège.
3. Insérez les rails de guidage **6** du dossier délicatement sur les broches de guidage **2** du siège.
4. Appuyez fermement à partir d'en haut jusqu'à ce que le siège se enclenche et ne peut plus être déplacé.
9. Connectez ensuite les connecteurs dans l'ordre suivant (I) et (G), le connecteur (L) au bloc d'alimentation (K).
10. Branchez le cordon d'alimentation dans la prise secteur (M).

11. Le recouvrement **5** est équipé d'une fermeture Velcro. Fixez le recouvrement de telle sorte qu'il soit placé tendu sur le siège et que les câbles à l'intérieur soient recouverts.

Commander le fauteuil



ATTENTION ! **Risque de blessures !**

Une mauvaise manipulation du fauteuil peut causer des blessures.

- En cas d'un défaut de installation électrique, adressez-vous à un électricien agréé. Les produits électriques endommagés ne doivent pas être utilisés.

Réglage de la position couchée

Avec ce mode, vous pouvez régler le dossier et le repose-pied du fauteuil. Vous passerez alors en position couchée.

1. Asseyez-vous dans le fauteuil.
2. Appuyez sur le bouton pour la position couchée **9** de la télécommande **7**. Le dossier recule. Le repose-pied se relève.
3. Si vous ne voulez pas atteindre la position complètement baissée, vous pouvez choisir une position intermédiaire. Pour ce faire, appuyez et maintenez enfoncé le bouton pour la position couchée jusqu'à ce que vous ayez atteint la position souhaitée.
4. Lorsque vous relâchez le bouton, le dossier et le repose-pied arrêtent de bouger.
5. Si vous voulez vous lever à nouveau, appuyez sur le bouton du releveur **8**.

Réglage du releveur

Ce mode vous permet de vous lever plus facilement du fauteuil. Dans ce cas, le fauteuil se déplace vers le haut, puis s'incline légèrement vers l'avant.

1. Asseyez-vous dans le fauteuil.
2. Appuyez sur le bouton du releveur **8** de la télécommande. Le fauteuil se redresse.
3. Levez-vous.

Dysfonctionnements



ATTENTION ! Risque de blessures !

Le fauteuil comprend un moteur. Soyez prudent.

- Si vous constatez des anomalies, débranchez le cordon d'alimentation de la prise secteur.
- En cas de défaillance, vérifiez la connexion avec le cordon d'alimentation et la prise secteur.

Nettoyage



REMARQUE ! Risque de dommages matériels !

Une mauvaise manipulation des nettoyants peut causer des dommages.

- N'utilisez pas des solvants ou d'autres nettoyants corrosifs ou abrasifs. Ils risquent d'endommager la surface.
- Pour nettoyer, n'utilisez pas des éponges ou brosse abrasives ou similaire.
- N'utilisez pas des objets tranchants comme des couteaux ou des spatules dures pour le nettoyage.

Enlevez des saletés avec un chiffon doux imbibé d'eau et éventuellement avec une petite quantité de détergent doux.

Entreposage

- Nettoyez le fauteuil.
- Démontez le fauteuil dans l'ordre inverse, comme décrit dans le chapitre « Montage ».
- Pour l'entreposage, nous recommandons d'utiliser le l'emballage d'expédition.
- Choisissez un emplacement de stockage sec et bien aéré.

Transport



REMARQUE ! **Risque de dommages matériels !**

Une mauvaise utilisation du fauteuil peut causer des dommages à l'appareil.

- Si vous souhaitez déplacer le fauteuil, prenez-le par derrière. Ne tirez pas sur la couverture. Elle pourrait se déchirer.
- Ne déplacez pas le fauteuil lorsque quelqu'un y est assis.

Mise au rebut

Mise au rebut de l'emballage



Mettez l'emballage au rebut trié selon ses composants. Mettez le carton dans la collecte du papier, des films dans la collecte de matières recyclables.

Éliminer le fauteuil

Éliminez le fauteuil selon les réglementations en vigueur afférentes dans votre pays.

Fabricant

DUO Collection Import Vertriebsgesellschaft mbH
Kaethe-Kruse-Straße 5, 26160 Bad Zwischenahn



Numéro de modèle : 20401560



Déclaration de conformité CE (original)

Nous déclarons par la présente que les fauteuils TV désignés ci-après sont conformes aux directives indiquées.

Désignation d'article : Fauteuils TV avec moteur et système de lavage
Numéro de modèle : 20401560
Nom du modèle : Granada
Adresse de la société : Duo Collection Import Vertriebsgesellschaft mbH
Kaethe-Kruse-Str. 5, 26160 Bad Zwischenahn, Allemagne

Directives CE pertinentes :

Normes EN harmonisées :

L'article est conforme aux normes suivantes nécessaires pour l'obtention du marquage CE :

- | | |
|--|---|
| X 1. Compatibilité électromagnétique (CEM) 2014/30/EU | EN 55014-1:2006+A1:2009+A2:2011
EN 55014-1:2017
EN 55014-2:2015
EN 61000-3-2:2014
EN 61000-3-3:2013 |
| X 2. Directive sur basse tension (LVD) 2014/35/EU | EN 60335-1:2012/A13:2017
EN 622233:2008 |
| X 3. Directive sur la limitation de l'utilisation de certaines substances dangereuses dans les équipements électriques et électroniques (RoHS) 2011/65/EU | 2011/65/EU
IEC 62321 |
| X 4. Directive sur les machines 2006/42/CE | ISO 12100:2010
EN 12520:2015 |

Personne autorisée à constituer le dossier technique :

Jan Steinhoff
Käthe-Kruse-Straße 5
D-26160 Bad Zwischenahn

Jan Steinhoff, Directeur

Bad Zwischenahn, le 01/11/2022



Obsah

Montáž	2
Montáž elektřiny	3
Použití	3
Součásti křesla	126
Všeobecné informace	126
Přečtěte a uschovejte si návod.....	126
Vysvětlení symbolů.....	127
Bezpečnost	128
Použití v souladu s určeným účelem.....	128
Bezpečnostní pokyny	129
Kontrola obsahu balení	131
Sestavení křesla	131
Ovládání křesla	132
Nastavení do ležící polohy.....	132
Nastavení funkce pomoci při vstávání.....	133
Závady	133
Čištění	133
Uskladnění	134
Přeprava	134
Likvidace	134
ES prohlášení o shodě (originál)	135

Součásti křesla

- 1 Opěradlo
- 2 Vodící čep
- 3 Podstavec křesla
- 4 Sedací část
- 5 Kryt
- 6 Vodící kolejnička
- 7 Dálkový ovladač televizního křesla
- 8 Tlačítko funkce pomoci při vstávání
- 9 Tlačítko pro nastavení do ležící polohy

Všeobecné informace

Přečtěte a uschovejte si návod



Tento originální návod k použití je součástí křesla. Obsahuje důležité informace pro uvedení do provozu a manipulaci.

Před použitím křesla si pečlivě přečtěte originální návod k použití, zejména bezpečnostní pokyny.

Nerespektování tohoto originálního návodu k použití může mít za následek těžká zranění nebo poškození křesla.

Originální návod k použití vychází z norem a předpisů platných v rámci Evropské unie. Respektujte rovněž směrnice a zákony platné v dané zemi!

Originální návod k použití si uschovejte pro pozdější využití. Pokud křeslo předáte třetí osobě, bezpodmínečně k němu přiložte tento originální návod k použití.

Vysvětlení symbolů

Následující symboly a signální slova jsou použity v tomto originálním návodu k použití, na křesle nebo na obalu.



VAROVÁNÍ! Toto signální slovo označuje nebezpečí se středním stupněm rizika, které při nerespektování může mít za následek smrtelný úraz nebo těžké zranění.



POZOR! Toto signální slovo označuje nebezpečí s nízkým stupněm rizika, které při nerespektování může mít za následek lehké nebo mírné zranění.



UPOZORNĚNÍ! Toto signální slovo varuje před možnými věcnými škodami nebo označuje užitečné informace pro sestavení či provoz.



Prohlášení o shodě: Výrobky označené tímto symbolem splňují požadavky směrnic ES.



Nesahejte do krytu křesla.



Křeslo nebo jeho součásti nesmějí být likvidovány v domácím odpadu (viz kapitola „Likvidace“).



Křeslo má dvojitou izolaci, a proto může být provozováno pouze s dvoupólovým síťovým konektorem (třída ochrany 2).



Křeslo je opatřeno bezpečnostním transformátorem odolným proti zkratu.



Křeslo má síťový spínaný zdroj.



Křeslo smí být používáno pouze v interiéru.

Bezpečnost

Použití v souladu s určeným účelem

Křeslo je konstruováno výhradně k sezení pro jednu osobu. Je určeno výhradně pro soukromé účely a není vhodné pro komerční využití. Křeslo není hračka pro děti.

Křeslo používejte pouze způsobem popsaným v tomto originálním návodu k použití. Jakékoliv použití nad tento rámec je považováno za použití v rozporu s určeným účelem a může mít za následek věcné škody nebo dokonce škody na zdraví.

Výrobce ani prodejce nenese jakoukoliv odpovědnost za škody způsobené použitím v rozporu s určeným účelem nebo nesprávným použitím.

Toto křeslo smí osoby od 8 let a osoby s omezenými fyzickými, senzitivními a mentálními schopnostmi používat pouze pod dohledem resp. po poučení ohledně použití křesla a příslušného dálkového ovladače a pokud byly poučeny o bezpečnostních aspektech a hrozících nebezpečích. Dětem není dovoleno provádět čištění a údržbu bez dozoru. Dětem není dovoleno si s přístrojem hrát. Pokud se Vás týká jeden z následujících případů, pokud jste právě v procesu léčby nebo pokud trpíte některou z dole uvedených nemocí, je nutné se před použitím přístroje poradit s lékařem (těhotenství, jste ve špatném zdravotním stavu, trpíte bolestmi zad, šíje, ramen nebo kyčlí, máte kardiostimulátor, používáte defibrilátor nebo jiné zdravotnické zařízení, které by mohlo být náchylné k elektronickému rušení, trpíte onemocněním srdce, trombózou, máte aneurysma, akutní křečové žíly nebo trpíte jinými žilními problémy, nebo pokud je Vaše páteř abnormálně zakřivená). Použití: Údržbu smí provádět pouze odborný personál. Křeslo je dovoleno provozovat pouze s dodaným síťovým zdrojem (Typ: W52RA198-290018/pomoc při ležání a vstávání).

Bezpečnostní pokyny



VAROVÁNÍ! **Nebezpečí úrazu elektrickým proudem!**

Vadná elektroinstalace nebo příliš vysoké síťové napětí mohou mít za následek úraz elektrickým proudem.

- Křeslo popř. zástrčka jsou vhodné jen pro síťové napětí 100-240 V, 50/60 Hz.
- Vyvarujte se současného připojení dalších elektrických přístrojů s vysokým příkonem na stejný elektrický obvod.
- Síťový kabel nenechte viset tak, aby za něj mohly tahat nebo se do něj zamotat děti nebo domácí zvířata.
- Síťový kabel umístěte tak, aby na něj děti ani domácí zvířata nedosáhly a nemohly jej poškodit.
- Pravidelně kontrolujte, zda křeslo a síťový připojovací kabel nejsou poškozeny.
- Pokud jsou motor nebo síťový kabel vadné nebo vykazují viditelná poškození, křeslo nepoužívejte.
- V případě poškození nechte síťový kabel vyměnit pouze výrobcem, jeho zákaznickým servisem nebo podobně kvalifikovaným odborníkem, abyste se vyvarovali nebezpečí.
- Jestliže z křesla vystupuje kouř, je cítit po spálenině nebo vydává neobvyklé zvuky, okamžitě vytáhněte síťový konektor a křeslo dále nepoužívejte.
- Nikdy neotevírejte kryt. Do krytu nezasouvejte žádné předměty.
- Opravy křesla smí provádět pouze autorizovaná odborná firma.
- K opravě smějí být použity pouze díly, které odpovídají originálním údajům výrobku.
- Křeslo používejte pouze v interiéru.
- Síťového konektoru se nikdy nedotýkejte vlhkýma rukama.
- Dbejte na to, aby do krytu nevníkla voda.
- Křeslo, síťový konektor a síťový kabel udržujte v bezpečné vzdálenosti od horkých povrchů a otevřeného ohně.

Bezpečnostní pokyny



POZOR! **Nebezpečí úrazu!**

Nesprávná manipulace s křeslem může mít za následek zranění.

- DKřeslo je těžké. Dávejte pozor, aby se pod křeslo nedostaly žádné části těla.
- Křeslo nepoužívejte jako výstupní pomůcku, náhradu žebříku nebo tělocvičné nářadí. Mohli byste si způsobit těžká zranění.
- Nenechte děti hrát si s obalem. Mohly by se udusit fólií nebo se poranit o obal.
- Křeslo není hračka pro děti. Děti by se mohly zranit, pokud si s křeslem hrají, přidržují se jej při zvedání nebo po něm skáčou.
- Křeslo instalujte mimo dosah dětí.
- Nebezpečí pohmoždění a pořezání: Dávejte pozor, abyste při aktivaci křesla neměli ruku v blízkosti mechanismu.
- Křeslo má dva dlouhé kabely. Dávejte pozor na to, aby se o ně nikdo nezachytil nebo o ně nezakopl.
- Pokud je křeslo v poloze pomáhající při vstávání, hrozí nebezpečí zakopnutí o podstavec křesla.



UPOZORNĚNÍ! **Nebezpečí věcných škod!**

Nesprávná manipulace s křeslem může mít za následek poškození výrobku.

- Nesedějte si na opěrky nebo okraje křesla.
- Křeslo nezatěžujte více než 115 kg.
- Nestavte křeslo do blízkosti otevřeného ohně. Křeslo může vzplanout.
- Nevystavujte výrobek povětrnostním vlivům.
- Respektujte a zkontrolujte tlakové vlastnosti a nosnost různých podlah v místě instalace křesla. U citlivých nebo měkkých podlah použijte křeslo jen s vhodnou podložkou nebo ochrannou rohoží na podlahy.

Kontrola obsahu balení



UPOZORNĚNÍ! **Nebezpečí poškození!**

Pokud obal neopatrně otevřete ostrým nožem nebo jiným ostrým předmětem, můžete křeslo snadno poškodit.

- Proto buďte při otevírání velmi opatrní.

1. Vyjměte křeslo z obalu.
2. Zkontrolujte, zda součásti nejsou poškozené. Pokud ano, křeslo nepoužívejte. Obrat'te se na svého prodejce.
3. Zkontrolujte, zda je obsah balení kompletní.

Sestavení křesla



VAROVÁNÍ! **Nebezpečí úrazu!**

Nesprávná manipulace s křeslem může mít za následek zranění.

- Křeslo přepravujte opatrně, abyste se vyvarovali pohmoždění.

1. Sedací část **4** křesla postavte na rovný podklad.
2. Uchopte opěradlo **1** a zvedněte je nad sedací část.
3. Vodící kolejničky **6** opěradla opatrně nasuňte na vodící čepy **2** sedací části.
4. Shora tlačte na opěradlo, dokud nezapadne na své místo a není možné s ním pohybovat.
5. Poté propojte v následujícím pořadí konektory (I) a (G), konektor (L) se síťovým zdrojem (K).
6. Zapojte síťový konektor do zásuvky (M).

7. Kryt **5** je opatřen suchým zipem. Upevněte kryt tak, aby ležel přes sedací část a aby byly kabely uvnitř zakryté.

Ovládání křesla



VAROVÁNÍ! **Nebezpečí úrazu!**

Nesprávná manipulace s křeslem může mít za následek zranění.

- V případě závady na elektrickém systému se obraťte na odborný personál. Poškozené elektrické přístroje nesmějí být dále používány.

Nastavení do ležící polohy

Pomocí tohoto režimu můžete nastavit opěradlo a opěrku nohou. Křeslo se tak dostane do polohy pro ležení.

1. Posad'te se do křesla.
2. Stiskněte tlačítko pro nastavení do ležící polohy **9** na dálkovém ovladači **7**. Opěradlo se sklopí. Opěrka nohou se zvedne.
3. Pokud nechcete plně ležící polohu, můžete zvolit mezipolohu. Pro tento účel přidr'žte tlačítko pro nastavení do ležící polohy, dokud nedosáhnete požadované polohy.
4. Jakmile tlačítko pustíte, opěradlo a opěrka nohou se přestanou pohybovat.
5. Pokud se chcete opět zvednout, stiskněte tlačítko funkce pomoci při vstávání **8**.

Nastavení funkce pomoci při vstávání

Tento režim Vám pomůže při vstávání z křesla. Křeslo se při tom přizvedne a poté se mírně naklopí dopředu.

1. Posad'te se do křesla.
2. Stiskněte tlačítko funkce pomoci při vstávání **8** na dálkovém ovladači. Křeslo se zvedne.
3. Vstaňte.

Závady



VAROVÁNÍ! **Nebezpečí úrazu!**

Křeslo obsahuje motor. Buďte opatrní.

- Pokud zjistíte jakékoliv závady, vytáhněte síťový konektor.
- V případě selhání funkce zkontrolujte konektorové spojení na zásuvce.

Čištění



UPOZORNĚNÍ! **Nebezpečí věcných škod!**

Nesprávná manipulace s čistícími prostředky může mít za následek poškození výrobku.

- Nepoužívejte rozpouštědla nebo jiné agresivní či abrazivní čistící prostředky. Mohly by poškodit povrch.
- K čištění nepoužívejte drsné houby, kartáče nebo podobné pomůcky.
- K čištění nepoužívejte ostré předměty, například nože nebo tvrdé stěrky.

Nečistoty odstraňujte měkkým, lehce navlhčeným hadříkem, případně s trochou jemného saponátu.

Uskladnění

- Křeslo vyčistěte.
- Křeslo rozeberte v opačném pořadí než jaké je popsáno v kapitole „Montáž“.
- Doporučujeme, abyste pro uskladnění použili přepravní obal.
- Pro uskladnění zvolte suchou a dobře větranou místnost.

Přeprava



UPOZORNĚNÍ! **Nebezpečí věcných škod!**

Nesprávná manipulace s křeslem může mít za následek poškození výrobku.

- Pokud chcete s křeslem pohybovat, tlačte do něj zezadu. Netahejte za potah. Mohl by se roztrhnout.
- S křeslem nepohybujte, jestliže v něm někdo sedí.

Likvidace

Likvidace obalu



Obal zlikvidujte rozříděný podle druhu. Lepenku a karton odevzdejte do starého papíru, fólie do sběru recyklovatelného odpadu.

Likvidace křesla

Křeslo zlikvidujte v souladu s předpisy platnými ve Vaší zemi.

Výrobce

DUO Collection Import Vertriebsgesellschaft mbH
Kaethe-Kruse-Straße 5, 26160 Bad Zwischenahn



Model č.: 20401560



ES prohlášení o shodě (originál)

Tímto prohlašujeme, že níže uvedená televizní křesla odpovídají uvedeným směrnicím.

Označení produktu: Televizní křeslo s motorem a podporou vstávání
Číslo modelu: 20401560
Název modelu: Granada
Adresa firmy: Duo Collection Import Vertriebsgesellschaft mbH
Kaethe-Kruse-Str. 5, 26160 Bad Zwischenahn, Německo

Příslušné směrnice ES:

- X** 1. Elektromagnetická kompatibilita (EMV) 2014/30/EU
- X** 2. Směrnice o nízkém napětí (LVD) 2014/35/EU
- X** 3. Směrnice o omezení používání některých nebezpečných látek v elektrických a elektronických zařízeních (RoHS) 2011/65/EU
- X** 4. Směrnice o strojových zařízeních 2006/42/CE

Harmonizované normy EN:

Produkt odpovídá následujícím normám, potřebných k získání značky CE:

EN 55014-1:2006+A1:2009+A2:2011
EN 55014-1:2017
EN 55014-2:2015
EN 61000-3-2:2014
EN 61000-3-3:2013

EN 60335-1:2012/A13:2017
EN 622233:2008

2011/65/EU
IEC 62321

ISO 12100:2010
EN 12520:2015

Zmocněnec pro dokumentaci:

Jan Steinhoff
Käthe-Kruse-Straße 5
D-26160 Bad Zwischenahn

Bad Zwischenahn, dne 01.11.2022

Jan Steinhoff, jednatel společnosti

Cuprins

Montaj	2
Montarea instalației electrice	3
Utilizare	3
Componente	137
Generalități	137
Citiți și păstrați manualul de utilizare.....	137
Explicații simboluri.....	138
Siguranță	139
Utilizare corespunzătoare scopului.....	139
Indicații de siguranță	140
Verificare pachet de livrare	142
Montare fotoliu	143
Utilizare fotoliu	143
Reglare poziție întinsă.....	143
Reglare ajutor de ridicare.....	143
Defecțiuni	144
Curățare	144
Depozitare	145
Transport	145
Înlăturare	145
Declarație de conformitate CE (original)	146

Componente

- | | |
|--------------------|-----------------------------------|
| 1 spătar | 6 șină de ghidaj |
| 2 știft de ghidare | 7 Telecomanda pentru fotoliu TV |
| 3 picior fotoliu | 8 buton pentru ajutor de ridicare |
| 4 șezut | 9 buton pentru poziția întinsă |
| 5 husă | |

Generalități

Citiți și păstrați manualul de utilizare



Acest manual de utilizare original aparține de fotoliu. Acesta conține informații importante privind punerea în funcțiune și manipularea.

Citiți cu atenție manualul de utilizare original, în special indicațiile de siguranță, înainte de a utiliza fotoliul. Nerespectarea acestui manual de utilizare poate cauza accidente grave sau deteriorarea fotoliului.

Manualul de utilizare original se bazează pe normele și regulile valabile în Uniunea Europeană. În străinătate respectați de asemenea, directivele și legile specifice naționale!

Păstrați manualul de utilizare original pentru o utilizare ulterioară. Dacă dați fotoliul mai departe la terțe persoane, predați de asemenea, acest manual de utilizare original.

Explicații simboluri

Următoarele simboluri și cuvinte de semnalizare se folosesc în acest manual de utilizare original, pe fotoliu sau pe ambalaj.



AVERTIZARE! Acest cuvânt de semnalizare se referă la un pericol cu un grad mediu de risc, care atunci când nu este prevenit, poate cauza moartea sau accidentări grave.



ATENȚIE! Acest cuvânt de semnalizare se referă la un pericol cu un grad mediu de risc, care atunci când nu este prevenit, poate cauza moartea sau accidentări grave.



INDICAȚIE! Acest cuvânt de semnalizare avertizează cu privire la daune materiale posibile sau vă oferă informații adiționale utile privind montarea sau utilizarea.



Declarație de conformitate: Produsele marcate cu acest simbol îndeplinesc cerințele directivelor CE.



Nu introduceți mâna în carcasa fotoliului.



Fotoliul sau componentele acestuia nu au voie să fie îndepărtate la deșeurile menajere (a se vedea capitolul „Îndepărtare,,).



Fotoliul este dublu izolat și de aceea, are voie să fie folosit doar cu un ștecăr cu doi poli (clasă de protecție 2).



Fotoliul este dotat cu un transformator de siguranță rezistent la scurt circuit.



Fotoliul deține un întrerupător de rețea.



Fotoliul are voie să fie folosit doar în spații interioare.

Siguranță

Utilizare corespunzătoare scopului

Fotoliul este conceput exclusiv pentru șederea unei singure persoane. Este destinat exclusiv uzului privat și nu pentru domeniul comercial. Fotoliul nu este o jucărie pentru copii.

Folosiți fotoliul doar în modul descris în acest manual de utilizare original. Orice altă utilizare se consideră ca necorespunzătoare scopului și poate cauza daune materiale sau vătămarea persoanelor.

Producătorul sau comerciantul nu preia nicio răspundere pentru daunele cauzate de o utilizare necorespunzătoare.

Articolul de mobilier poate fi folosit de către copii care au împlinit 8 ani și de persoane cu capacități fizice, sensibile sau mentale diminuate, dacă sunt supravegheate sau dacă au beneficiat de o instruire cu privire la utilizarea mobilierului și a telecomenzilor aferente și dacă au fost informate cu privire la aspectele de siguranță și la pericole. Nu este permisă efectuarea operațiunilor de curățare și întreținere de către copii nesupravegheați. Este interzisă utilizarea dispozitivului ca jucărie de către copii.

Dacă se aplică oricare dintre următoarele cazuri în situația dumneavoastră, dacă sunteți supus la momentul respectiv unui tratament medical sau suferiți de o afecțiune, trebuie să vă consultați medicul înainte de a utiliza echipamentul (sarcină, stare precară de sănătate, dureri de spate, gât, umeri sau șold, deținerea unui stimulator cardiac, a unui defibrilator sau unui alt dispozitiv medical care poate fi susceptibil la interferențe electronice, prezența unei afecțiuni cardiace, unei tromboze, a unui anevrism, a varicelor acute sau alte probleme vasculare sau în situația unei curburi anormale a coloanei vertebrale).
Aplicare: lucrările de întreținere pot fi efectuate numai de către personal calificat. Fotoliul poate fi utilizat numai cu alimentarul inclus în pachetul de livrare (tip: W52RA198-290018/dispozitiv auxiliar pentru întindere și ridicare).

Indicații de siguranță



AVERTIZARE! **Pericol de electrocutare!**

Instalațiile electrice incorecte sau tensiuni de rețea prea înalte pot cauza electrocutări.

- Fotoliul resp. ștecărul este adecvat numai pentru o tensiune de rețea de 100-240 V, 50/60 Hz.
- Evitați să conectați alte aparate electrice cu valoare de conectare mare concomitent la același circuit de curent.
- Nu lăsați să atârne cablul de alimentare, ca să nu poată tragă copii sau animale de casă de acesta sau să rămână agățați de cablu.
- Amplasați cablul de alimentare în așa fel, încât copiii și animalele de casă să nu aibă acces la acesta și să nu îl poată deteriora.
- Verificați regulat cablul de alimentare și fotoliul cu privire la deteriorări.
- Nu folosiți fotoliul dacă, motorul sau cablul de alimentare este defect sau prezintă deteriorări vizibile.
- În caz de defecțiune dispuneți înlocuirea cablului de alimentare doar de către producător, serviciul clienți al acestuia sau de către o persoană cu calificare similară, pentru a împiedica periclitările.
- Dacă aparatul scoate fum, miroase a ars sau emite zgomote neobișnuite, scoateți imediat ștecărul de rețea și nu îl mai folosiți.
- Nu deschideți niciodată carcasa. Nu introduceți obiecte în carcasă.
- Reparația fotoliului are voie să fie efectuată doar de către un atelier de specialitate autorizat.
- Pentru reparare au voie să se folosească doar piese de schimb, care corespund specificațiilor inițiale ale aparatului.
- Folosiți fotoliul doar în spațiile interioare.
- Nu atingeți niciodată ștecărul cu mâinile umede.
- Aveți grijă, să nu pătrundă apa în carcasă.
- Țineți fotoliu, ștecărul și cablul de alimentare la distanță față de suprafețele fierbinți și focul deschis.

Indicații de siguranță



ATENȚIE! **Pericol de accidentare!**

O manipulare incorectă a fotoliului poate cauza accidentări.

- DFotoliul este greu. Aveți grijă, să nu ajungă părți ale corpului sub fotoliu.
- Nu folosiți fotoliul ca mijloc ajutător de urcare, scară sau aparat de gimnastică. Vă puteți accidenta grav.
- Nu lăsați copii să se joace cu ambalajul. Copii se pot asfixia cu folia sau accidenta cu ambalajul.
- Fotoliul nu este o jucărie pentru copii. Copii se pot accidenta atunci când se joacă cu fotoliul, se cațără pe el sau sar pe el.
- Montați fotoliul la distanță față de copii.
- Pericol de strivire și tăiere: aveți grijă ca în timpul utilizării, să nu se afle nicio mână în apropierea mecanismului.
- Fotoliul are două cabluri lungi. Aveți grijă să nu se prindă sau împiedice nimeni în acestea.
- Atunci când fotoliul a ajuns în poziția de ridicare, există pericolul, să vă împiedicați de piciorul acestuia.



INDICAȚIE! **Pericol de daune materiale!**

Utilizarea incorectă a fotoliului poate cauza deteriorarea articolului.

- Nu vă așezați pe spătarul sau marginile fotoliului.
- Greutatea maximă admisă a utilizatorului este 115 kg.
- Nu amplasați fotoliul în apropierea focului deschis. Fotoliul se poate aprinde.
- Nu expuneți articolul intemperțiilor.
- Vă rugăm țineți cont și verificați rezistența la presiune și capacitatea portantă a diferitelor podele de la locul de amplasare a fotoliului. În cazul podelelor delicate sau moi, utilizați fotoliul numai împreună cu un suport adecvat sau un covoraș de protecție pentru podea.

Verificare pachet de livrare



INDICAȚIE! **Pericol de deteriorare!**

Dacă deschideți ambalajul cu neatenție cu un cuțit sau alte obiecte ascuțite, fotoliul se poate deteriora rapid.

- De aceea, procedați cu atenție la deschiderea ambalajului.

1. Luați fotoliul din ambalaj.
2. Verificați dacă, prezintă componentele deteriorări. Dacă aceasta este cazul, nu folosiți fotoliul. Adresați-vă comerciantului dvs.
3. Verificați dacă, pachetul de livrare este complet.

Montare fotoliu



AVERTIZARE! **Pericol de accidentare!**

O manipulare incorectă a fotoliului poate cauza accidentări.

- pentru a împiedica strivirile acordați atenție unui transport atent.

1. Puneți șezutul **4** fotoliului pe o suprafață plană.
2. Luați spătarul **1** și ridicați-l peste șezut.
3. Introduceți șinele de ghidaj **6** ale spătarului cu atenție pe știfturile de ghidaj **2** ale șezutului.
4. Apăsați bine de sus, până când spătarul se blochează și nu se mai poate mișca.
5. Conectați ulterior sursa de alimentare (K) ștechererele (I) și (G), ștecherul (L) (K) în următoarea succesiune.
6. Introduceți ștecărul în priză (M).

7. Husa **5** este prevăzută cu un dispozitiv de fixare cu velcro. Atașați husa astfel încât aceasta să fie întinsă pe scaun, iar cablurile să fie acoperite în interior.

Utilizare fotoliu



AVERTIZARE! **Pericol de accidentare!**

O manipulare incorectă a fotoliului poate cauza accidentări.

- În caz de defecțiune a părții electrice, adresați-vă personalului calificat. Aparatele electrice defecte nu mai au voie să fie folosite.

Reglare poziție întinsă

Cu acest mod puteți regla spătarul și suportul pentru picioare al fotoliului. Astfel ajungeți în poziția întinsă.

1. Așezați-vă în fotoliu.
2. Apăsați butonul pentru poziția întinsă **9** de pe telecomanda dvs. **7**. Spătarul se mișcă înapoi. Suportul pentru picioare se ridică.
3. Dacă nu doriți poziția întinsă completă, puteți alege o poziție intermediară. Pentru aceasta țineți butonul pentru poziția întinsă, până când ați atins poziția dorită.
4. Dacă nu mai apăsați pe buton, spătarul și suportul pentru picioare nu se mai mișcă.
5. Dacă doriți să vă ridicați din nou, apăsați butonul pentru ajutorul la ridicare **8**.

Reglare ajutor de ridicare

Acest mod vă ajută la ridicarea din fotoliu. La aceasta fotoliul se ridică puțin și se înclină ușor în față.

1. Așezați-vă în fotoliu.
2. Apăsați butonul pentru ajutor la ridicare **8** de pe telecomanda dvs. Fotoliul se ridică.
3. Ridicați-vă.

Defecțiuni



AVERTIZARE! **Pericol de accidentare!**

Fotoliul are un motor. Fiți atent/ă.

- Dacă identificați defecțiuni, scoateți ștecărul.
- La defectarea funcției verificați legătura la priză.

Curățare



INDICAȚIE! **Pericol de daune materiale!**

Manipularea incorectă a ustensilelor de curățat poate cauza deteriorări.

- Nu folosiți soluții sau alte substanțe de curățat agresive sau abrazive. Ar putea deteriora suprafața.
- Pentru curățat nu folosiți bureți abrazivi, perii sau altele similare.
- Nu folosiți obiecte de curățat ascuțite precum cuțite sau un șpaclu dur.

Îndepărtați murdăria cu o lavetă moale, ușor umezită și după caz, cu detergent de vase.

Depozitare

- Curățați fotoliul.
- Demontați fotoliul în ordinea inversă față de cea descrisă la capitolul „Montaj”.
- Pentru depozitare recomandăm să folosiți ambalajul de transport.
- Alegeți un loc de depozitare, care este uscat și bine aerisit.

Transport



INDICAȚIE! **Pericol de daune materiale!**

Utilizarea incorectă a fotoliului poate cauza deteriorarea articolului.

- Dacă doriți să mutați fotoliul, împingeți-l din spate. Nu trageți de husă. S-ar putea rupe.
- Nu deplasați fotoliul, când este așezat cineva în acesta.

Înlăturare

Înlăturare ambalaj



Înlăturați sortat ambalajul. Puneți cartonul la hârtie veche, folia la materialele reciclabile.

Înlăturare fotoliu

Înlăturați fotoliul conform prevederilor în vigoare în țara dvs.

Producător

DUO Collection Import Vertriebsgesellschaft mbH
Kaethe-Kruse-Straße 5, 26160 Bad Zwischenahn



Număr model: 20401560



Declarație de conformitate CE (original)

Certificăm prin prezenta că fotografiile pentru televizor descrise în cele ce urmează corespund directivelor menționate.

Denumirea articolului: Fotolii pentru televizor cu motor și element accesoriu de ridicare
Numărul modelului: 20401560
Denumirea modelului: Granada
Adresa firmei: Duo Collection Import Vertriebsgesellschaft mbH
Kaethe-Kruse-Str. 5, 26160 Bad Zwischenahn, Germania

Directive CE aplicabile:

Norme EN armonizate:

L'article est conforme aux normes suivantes nécessaires pour l'obtention du marquage CE :

- | | |
|--|---|
| X 1. Directiva privind armonizarea legislațiilor statelor membre cu privire la compatibilitatea electromagnetică (EMV) 2014/30/EU | EN 55014-1:2006+A1:2009+A2:2011
EN 55014-1:2017
EN 55014-2:2015
EN 61000-3-2:2014
EN 61000-3-3:2013 |
| X 2. Directiva privind armonizarea legislației statelor membre referitoare la punerea la dispoziție pe piață a echipamentelor electrice destinate utilizării în cadrul unor anumite limite de tensiune (LVD) 2014/35/EU | EN 60335-1:2012/A13:2017
EN 622233:2008 |
| X 3. Directiva privind restricțiile de utilizare a anumitor substanțe periculoase în echipamentele electrice și electronice (RoHS) 2011/65/EU | 2011/65/EU
IEC 62321 |
| X 4. Directiva privind echipamentele tehnice 2006/42/CE | ISO 12100:2010
EN 12520:2015 |

Responsabil autorizat pentru întocmirea documentației:

Jan Steinhoff
Käthe-Kruse-Straße 5
D-26160 Bad Zwischenahn

Jan Steinhoff, administrator

Bad Zwischenahn, 01.11.2022

Kazalo vsebine

Montaža	2
Namestititev elektrike	3
Uporaba	3
Deli naprave	148
Splošno	148
Navodila preberite in jih shranite.....	148
Pojasnilo risb.....	149
Varnost	150
Pravilna uporaba.....	150
Varnostni napotki	151
Preverite obseg dobave	153
Sestavljanje naslanjača	153
Upravljanje naslanjača	154
Nastavljanje položaja ležanja.....	154
Nastavljanje pomoči za vstajanje.....	155
Motnje	155
Čiščenje	155
Shranjevanje	156
Transport	156
Odlaganje med odpadke	156
Izjava ES o skladnosti (izvirnik)	157

Deli naprave

- | | |
|-------------------|---------------------------------------|
| 1 Naslonjalo | 6 Vodilo |
| 2 Vijak vodila | 7 Daljinski upravljalnik za TV-fotelj |
| 3 Noga naslanjača | 8 Gumb za pomoč pri vstajanju |
| 4 Sedalo | 9 Gumb pa položaj ležanja |
| 5 Pokrivalo | |

Splošno

Navodila preberite in jih shranite



Ta originalna navodila za uporabo sodijo k naslanjaču. Vsebujejo pomembne informacije o prvem zagonu in upravljanju.

Pred prvo uporabo naslanjača skrbno preberite originalna navodila za uporabo.

Neupoštevanje teh originalnih navodil za uporabo lahko pripelje do težjih poškodb ali škode na naslanjaču.

Originalna navodila za uporabo so sestavljena na podlagi veljavnih standardov in pravil v Evropski uniji. Prosimo upoštevajte v tujini veljavne smernice in zakone!

Originalna navodila za uporabo shranite za nadaljnjo uporabo. Če naslanjač posredujete naprej tretjim osebam, potem obvezno priložite ta originalna navodila za uporabo.

Pojasnilo risb

Naslednji simboli in opozorilne besede se uporabljajo v originalnih navodilih, na naslanjaču ali na embalaži.



POZOR! Ta opozorilna beseda opisuje nevarnost srednje stopnje tveganja, ki lahko povzroči smrt ali težko poškodbo, če je ne preprečite.



PREVIDNO! Ta opozorilna beseda opisuje nevarnost nizke stopnje tveganja, ki lahko povzroči manjše ali zmerne poškodbe, če je ne preprečite.



NAPOTEK! Ta opozorilna beseda opozarja pred morebitno materialno škodo ali pa Vam daje dodatne koristne informacije o sestavljanju ali obratovanju.



Izjava o skladnosti S tem simbolom označeni izdelki izpolnjujejo zahteve direktiv ES.



Ne posegajte v ohišje naslanjača.



Naslanjača ali njegovih delov ni dovoljeno odložiti med gospodinjske odpadke (glej poglavje „Odlaganje med odpadke“).



Naslanjač je dvojno izoliran in lahko zaradi tega deluje samo z dvopolnim vtičem (kategorija zaščite 2).



Naslanjač je opremljen z varnostnim transformatorjem, zaščitnim pred kratkim stikom.



Naslanjač ima stikalni napajalnik.



Naslanjač se lahko uporablja samo v notranjih prostorih.

Varnost

Pravilna uporaba

Naslanjač je zasnovan izključno za sedenje oseb. Namenjen je izključno za zasebno uporabo in ni primeren za komercialne namene. Naslanjač ni igrača za otroke.

Naslanjač uporabljajte samo tako, kot je napisano v teh originalnih navodilih za uporabo. Vsaka druga uporaba velja kot nepravilna uporaba in lahko pripelje do škode na stvareh ali celo osebah.

Proizvajalec ali trgovec ne prevzema nobenega jamstva za škodo, ki nastane zaradi nepravilne ali napačne uporabe.

Pohištvu lahko uporabljajo otroci, starejši od 14 let in osebe z zmanjšanimi fizičnimi, čutnimi ali duševnimi sposobnostmi, pod pogojem, da so pod nadzorom oz. so uvedeni v uporabo pohištva in pripadajočega daljinskega upravljavca in so bili seznanjeni z varnostnimi vidiki in nevarnostmi. Otroci ne smejo izvajati čiščenja in vzdrževanja izdelka brez nadzora. Otroci se z napravo ne smejo igrati. Če se kateri od zgoraj navedenih primerov nanaša na vas, se zdravite ali ste bolni, se morate pred uporabo z napravo posvetovati z zdravnikom (nosečnost, ste v slabem zdravstvenem stanju, imate bolečine v hrbtu, tilniku ali kolkih, imate vgrajen srčni spodbujevalnik, uporabljate defibrilator ali kak drug medicinski pripomoček, ki bi lahko bil občutljiv na elektronske motnje, če trpite zaradi bolezni srca, tromboze, anevrizme, akutnih krčnih žil ali drugih žilnih težav ali če imate nenormalno ukrivljeno hrbtenico). Uporaba: Vzdrževalna dela lahko izvaja le strokovno osebje. Fotelj se lahko uporablja s priloženim napajalnikom (tip: W52RA198-290018/pomoč za ležanje in vstajanje).

Varnostni napotki



POZOR! **Nevarnost električnega udara!**

Napačne električne inštalacije ali previsoka omrežna napetost lahko pripeljejo do električnega udara.

- Fotelj oz. vtič je primeren le za omrežno napetost od 100-240 V, 50/60 Hz.
- Preprečite, da bi druge električne naprave z visoko priključno vrednostjo priključili hkrati na isti tokokrog.
- Ne puščajte kabla viseti, da se ne bi z njim igrali otroci ali hišne živali, saj se lahko zapletejo vanj.
- Položite kabel tako, da ga otroci in hišne živali ne dosežejo in ga ne morejo poškodovati.
- Redno preverjajte, da naslanjač in kabel nista poškodovana.
- Naslanjača ne uporabljajte, če ima motor ali kabel napako ali pa so vidne poškodbe.
- V primeru poškodb naj kabel nadomesti samo proizvajalec, njegova služba za stranke ali podobno usposobljena strokovna oseba, da tako preprečite nevarnosti.
- Če naprava razvija dim, ima vonj po zažganem ali oddaja neobičajne zvoke, takoj izvlecite vtič in naprave ne uporabljajte več.
- Nikoli ne odpirajte ohišja. V ohišje nikoli ne vstavljajte nobenih predmetov.
- Popravila naslanjača lahko izvaja samo pooblaščen strokovni obrat.
- Za popravila se lahko uporabljajo samo deli, ki ustrezajo originalnim podatkom naprave.
- Naslanjač uporabljajte samo v notranjih prostorih.
- Vtiča nikoli ne prijemajte z vlažnimi rokami.
- Bodite pozorni na to, da v ohišje ne vdre voda.
- Naslanjača, vtiča in kabla nikoli ne približujte vročim površinam ali odprtemu ognju.

Varnostni napotki



PREVIDNO! **Nevarnost poškodb!**

Nepravilna uporaba naslanjača lahko pripelje do poškodb.

- Naslanjač je težek. Bodite pozorni na to, da v naslanjač ne stisnete telesnih delov.
- Naslanjača ne uporabljajte nikoli za stopanje nanj, namesto lestve ali za telovadne namene. Lahko se močno poškodujete.
- Otrokom ne dovolite, da bi se igrali z embalažo. Lahko se zadušijo s folijo ali pa se poškodujejo na embalaži.
- Naslanjač ni igrača za otroke. Otroci se lahko poškodujejo pri igri z naslanjačem ali če ga vlečejo ali če na njem skačejo.
- Montažo naslanjača opravite izven dosega otrok.
- Obstaja nevarnost stiska ali ureza. Bodite pozorni na to, da se v času aktiviranja roka ne nahaja v bližini mehanizma.
- Naslanjač ima dva dolga kabla. Bodite pozorni na to, da se nihče ne ujame vanju ali se čeznju spotakne.
- Ko naslanjač doseže položaj vstajanja, obstaja nevarnost, da se spotaknete čez nogo naslanjača.



NAPOTEK! **Nevarnost materialne škode!**

Nepravilno ravnanje z naslanjačem lahko pripelje do poškodb ogrodja.

- Ne sedajte na naslanjala ali robove naslanjača.
- Naslanjača ne obremenjujte z več kot 150 kg.
- Naslanjača ne postavljajte v bližino odprtega ognja. Naslanjač se lahko vname.
- Ogrodja ne izpostavljajte vremenskim razmeram.
- Prosimo, upoštevajte in preverite lastnosti pritiska in nosilnost različnih tal na kraju namestitve naslanjača. Pri občutljivih in mehkih tleh uporabljajte fotelj le z ustrezno podlago ali zaščitno podlogo za tla.

Preverite obseg dobave



NAPOTEK! **Nevarnost poškodovanja!**

Če embalažo odpirate neprevidno z ostrim nožem ali drugim ostrim predmetom, lahko hitro poškodujete naslanjač.

- Zaradi tega bodite pri odpiranju zelo previdni.

1. Naslanjač vzemite iz embalaže.
2. Preverite ali so deli poškodovani. Če je tako, potem naslanjača ne uporabljajte. Obrnite se na proizvajalca.
3. Preverite ali je pošiljka kompletna.

Sestavljanje naslanjača



POZOR! **Nevarnost poškodb!**

Neppravilna uporaba naslanjača lahko pripelje do poškodb.

- Pri transportu bodite previdni na pravilno ravnanje, da preprečite stisk telesnih delov.

1. Sedalo **4** naslanjača postavite na ravno podlago.
2. Vzemite naslonjalo **1** in ga dvignite nad sedalo.
3. Vodila **6** naslonjala natakните previdno na vijake vodil **2** sedala.
4. Z zgornje strani trdno pritisnite, dokler naslonjalo ne zaskoči in ga ni možno več premikati.
5. Nato po naslednjem vrstnem redu povežite vtič (I) in (G), vtič (L) z napajalnikom (K).
6. Vtič vstavite (M) v vtičnico.

7. Pokrov **5** je opremljen s sprejemalnim trakom. Pokrov pritrdite tako, da stoji napeto prek sedeža in da so kabli pospravljeni na notranjo stran.

Upravljanje naslanjača



POZOR! **Nevarnost poškodb!**

Nepravilna uporaba naslanjača lahko pripelje do poškodb.

- V primeru motenj se obrnite na strokovno osebje za področje elektrike. Poškodovane električne naprave ni dovoljeno uporabljati.

Nastavljanje položaja ležanja

S tem načinom lahko nastavljate hrbtno naslonjalo in naslonjalo za noge. Tako dosežete položaj za ležanje.

1. Sedite v naslanjač.
2. Pritisnite na gumb za položaj ležanja **9** na Vašem daljincu **7**. Naslonjalo za hrbet se zapelje nazaj. Naslonjalo za noge se dvigne gor.
3. Če ne želite popolnoma ležečega položaja, potem lahko izberete vmesni položaj. Da to dosežete držite gumb za položaj ležanja tako dolgo, dokler ne dosežete Vašega želenega položaja.
4. Če gumb izpustite, se naslonjalo za hrbet in naslonjalo za noge ne premikata več.
5. Če sedaj želite ponovno vstati, potem pritisnite na gumb za pomoč pri vstajanju **8**.

Nastavljanje pomoči za vstajanje

Ta način Vas podpira pri vstajanju iz naslanjača. Pri tem se naslanjač zapelje malce navzgor in se nato rahlo nagne naprej.

1. Sedite v naslanjač.
2. Pritisnite na gumb za pomoč pri vstajanju **8** na Vašem daljincu. Naslanjač se poravna.
3. Vstanite.

Motnje



POZOR! **Nevarnost poškodb!**

Naslanjač ima motor. Bodite previdni.

- Če ugotovite motnje, potem izvlecite vtikač.
- Pri izpadu delovanja preverite ali je vtič pravilno vklopljen v vtičnico.

Čiščenje



NAPOTEK! **Nevarnost materialne škode!**

Nepravilno ravnanje s čistilnimi pripomočki lahko pripelje do poškodovanja.

- Ne uporabljajte razredčil ali drugih agresivnih ali jedkih čistilnih sredstev. Lahko pride do poškodb površine.
- Za čiščenje ne uporabljajte gobice za drgnjenje, ščetk ali podobnega.
- Ostrih predmetov, kot so noži ali ostre lopatice, ne uporabljajte za čiščenje.

Nečistoče odstranite z mehko, rahlo navlaženo krpo in po potrebi z blagim sredstvom za pomivanje.

Shranjevanje

- Očistite naslanjač.
- Naslanjač demontirajte v obratnem vrstnem redu, kot je navedeno v poglavju „Montaža“.
- Za skladiščenje priporočamo uporabo transportne embalaže.
- Izberite mesto skladiščenja, ki je suho in dobro prezračeno.

Transport



NAPOTEK! **Nevarnost materialne škode!**

Nepravilno ravnanje z naslanjačem lahko pripelje do poškodb ogrodja.

- Če želite naslanjač premakniti, potem ga potisnite z zadnje strani. Ne vlecite za prevleko. Lahko se strga.
- Naslanjača ne premikajte, če nekdo na njem sedi.

Odlaganje med odpadke

Embalažo odložite med odpadke



Embalažo odložite med ločene odpadke. Lepenko in karton odložite med star papir, folije pa v recikliranje.

Naslanjač odložite med odpadke.

Naslanjač odložite med odpadke v skladu z lokalnimi veljavnimi predpisi za odlaganje.

Proizvajalec

DUO Collection Import Vertriebsgesellschaft mbH
Kaethe-Kruse-Straße 5, 26160 Bad Zwischenahn



Model številka: 20401560



Izjava ES o skladnosti (izvirnik)

S tem potrjujemo, da so v nadaljnjem opisani televizijski fotelji v skladu z navedenimi direktivami.

Opis artikla: TV-fotelj z motorjem in masažno funkcijo
Številka modela: 20401560
Ime modela: Granada
Naslov podjetja: Duo Collection Import Vertriebsgesellschaft mbH
Kaethe-Kruse-Str. 5, 26160 Bad Zwischenahn, Nemčija

Ustrezne direktive ES

Usklajeni standardi EN:

Het artikel voldoet aan de volgende, voor verkrijging van de CE-markering vereiste normen:

- | | |
|---|---|
| X 1. Elektromagnetna združljivost (EMC)
2014/30/EU | EN 55014-1:2006+A1:2009+A2:2011
EN 55014-1:2017
EN 55014-2:2015
EN 61000-3-2:2014
EN 61000-3-3:2013 |
| X 2. Nizkonapetostna direktiva (LVD)
2014/35/EU | EN 60335-1:2012/A13:2017
EN 622233:2008 |
| X 3. Direktiva o omejevanju uporabe nekaterih nevarnih snovi v električni in elektronski opremi (Direktiva RoHS)
2011/65/EU | 2011/65/EU
IEC 62321 |
| X 4. Direktiva o strojih 2006/42/CE | ISO 12100:2010
EN 12520:2015 |

Pooblaščen zastopnik za dokumentacijo:

Jan Steinhoff
Käthe-Kruse-Straße 5
D-26160 Bad Zwischenahn

Jan Steinhoff, poslovodja

Bad Zwischenahn, dne 01.11.2022

DUO COLLECTION
Import Vertriebsgesellschaft mbH
Käthe-Kruse-Straße 5
D-26160 Bad Zwischenahn
www.duo-collection.com

