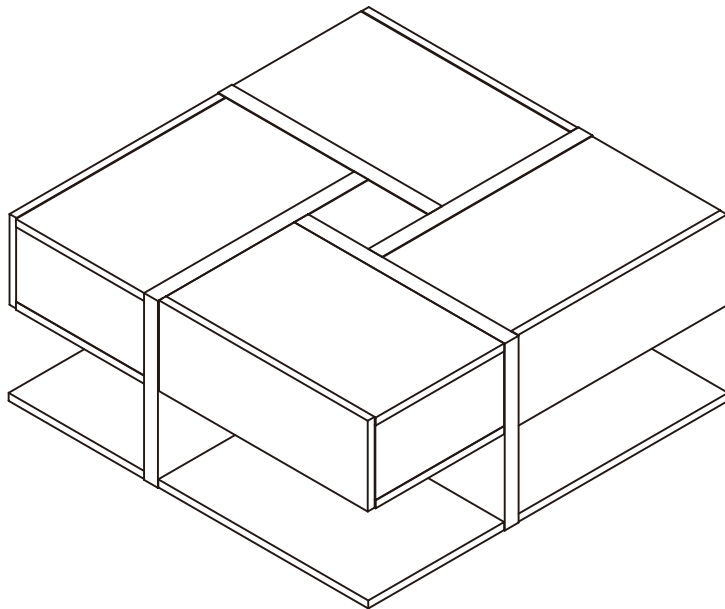


# Assembly instructions

## Montageanleitung



Our product will be delivered to you in 2 packages. The delivery times of these 2 packages may differ, please be patient and thank you for your understanding.

Unser Produkt wird Ihnen in 2 Paketen geliefert. Die Lieferzeiten dieser 2 Pakete können abweichen, bitte haben Sie etwas Geduld und vielen Dank für Ihr Verständnis.



Werkzeug Phillips-schraubendreher  
tool phillips head screwdriver



Montagedauer 1 Stunde 30 Minuten  
assembling time 1 hour 30 minutes

Wichtig - Bitte lesen Sie diese Anleitung vollständig durch, bevor Sie mit der Montage beginnen.

### Aufmerksamkeit

Wenn Sie Fragen zu diesem Produkt haben, wenden Sie sich bitte rechtzeitig an Ihren Lieferanten.

Vergewissern Sie sich, dass alle auf der nächsten Seite aufgeführten Komponenten und Werkzeuge vorhanden sind.

Entfernen Sie alle Beschläge aus den Plastikbeuteln und trennen Sie sie in ihre Gruppen.

Kinder und Tiere vom Arbeitsbereich fernhalten, Kleinteile können beim Verschlucken ersticken.

Teile der Montage werden mit 2 Personen einfacher.

Stellen Sie sicher, dass Sie genügend Platz haben, um die Teile anzuordnen, bevor Sie beginnen.

Stellen Sie sich nicht auf das Produkt und belasten Sie es nicht, da dies zu Schäden führen kann.

Montieren Sie den Artikel so nah wie möglich an seiner endgültigen Position (im selben Raum).

Montieren Sie das Gerät auf einer weichen, ebenen Oberfläche, um eine Beschädigung des Geräts oder Ihres Bodens zu vermeiden (verwenden Sie den geöffneten Karton des Geräts).

- Care and Maintenance
- Pflege und Wartung**

- Clean only with a damp cloth and mild detergent, do not use bleach or abrasives.
- Nur mit einem feuchten Tuch und mildem Reinigungsmittel reinigen,keine Bleich-oder Scheuermittel verwenden.**
- Check from time to time whether the screws on the product are loose
- Prüfen Sie von Zeit zu Zeit,ob die Schrauben am Produkt locker sind.**

Note  
**Notiz**

- If required, the next side can be cut out and used as a reference throughout the assembly
- Bei Bedarf kann die nächste Seite ausgeschnitten und während der gesamten Montage als Referenz verwendet werden**
- Save this page with these instructions for later reference.
- Bewahren Sie diese Seite mit diesen Anweisungen zum späteren Nachschlagen auf.**
- Important**-Please read these instructions completely before beginning assembly.
- Wichtig-Bitte lesen Sie diese Anweisungen vollständig, bevor Sie mit der Montage beginnen.**

Attention  
**Achtung**



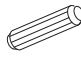




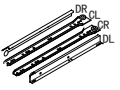


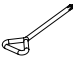
- If you have any questions about this productplease contact your supplier in time.
- Wenn Sie Fragen zu diesem Produkt haben, wenden Sie sich rechtzeitig an Ihren Lieferanten.**
- Make sure you have all the components and tools listed on the next page.
- Stellen Sie sicher, dass Sie alle Komponenten und Werkzeuge auf der nächsten Seite aufgelistet haben.**
- Remove all fittings from the plastic bags and separate them into their groups
- Entfernen Sie alle Beschläge aus den Plastiktüten und trennen Sie sie in ihre Gruppen**
- Keep children and animals away from the work area,small parts can suffocate if swallowed
- Halten Sie Kinder und Tiere vom Arbeitsbereich fern, kleine Teile können ersticken, wenn sie geschluckt werden**
- Parts of the assembly are easier with 2 people.
- Teile der Montage sind mit zwei Personen einfacher.**
- Make sure you have enough space to arrange the pieces before you begin.
- Stellen Sie sicher, dass Sie genug Platz haben, um die Stücke zu arrangieren, bevor Sie beginnen.**
- Do not stand on or put weight on the product as this may cause damage
- Stellen Sie sich nicht auf oder legen Sie Gewicht auf das Produkt, da dies Schäden verursachen kann**
- Assemble the item as close as possible to its final position (in the same space)
- Montieren Sie das Element so nah wie möglich an seiner endgültigen Position (im gleichen Raum)**
- Mount the device on a soft,flat surface to avoid damaging the device or your floor (use the opened box of the device)
- Montieren Sie das Gerät auf einer weichen, flachen Oberfläche, um Beschädigungen des Geräts oder Ihres Bodens zu vermeiden (verwenden Sie den geöffneten Kasten des Geräts)**

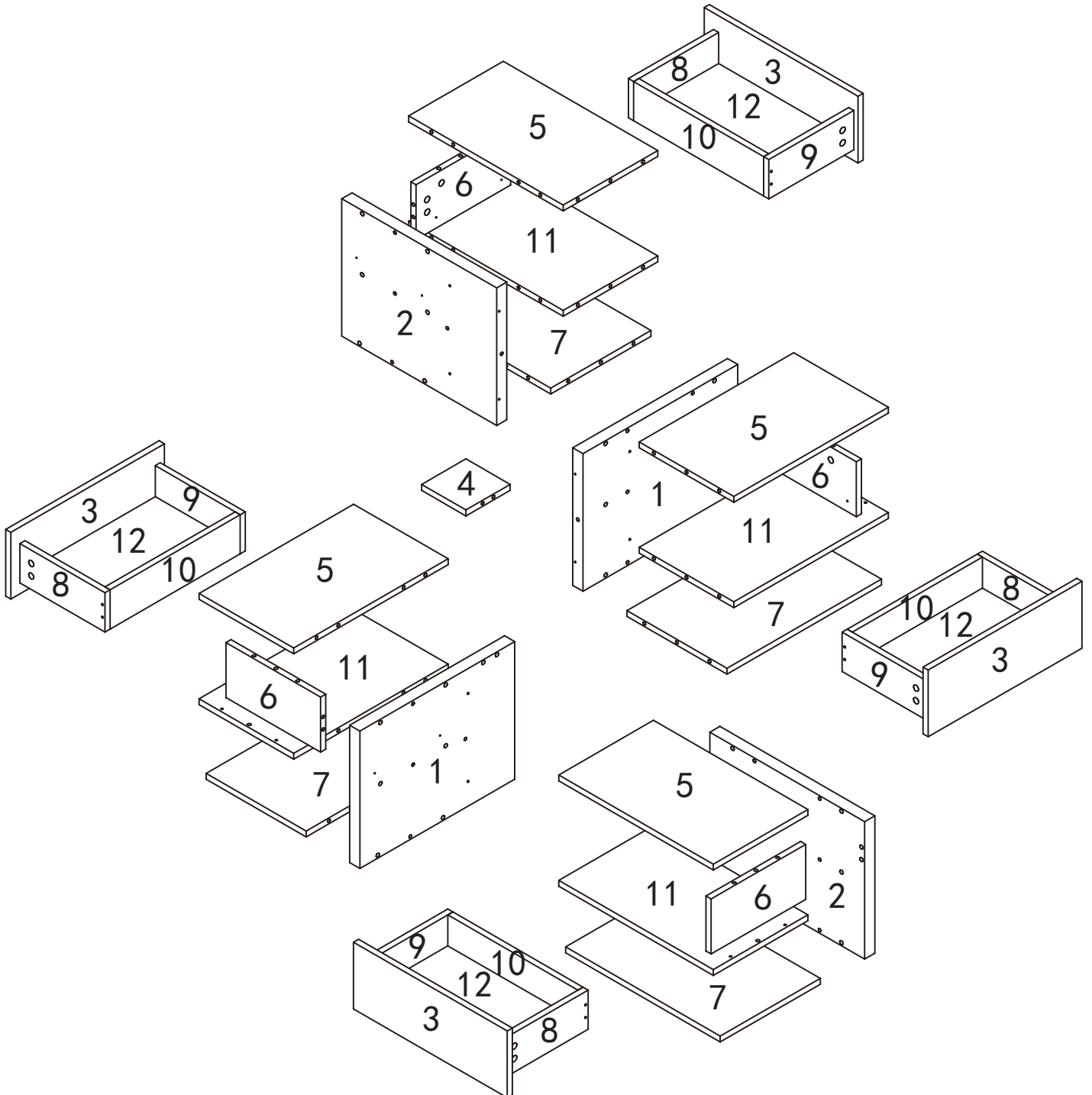
- Care and Maintenance
- Pflege und Wartung**

- Clean only with a damp cloth and mild detergentdo not use bleach or abrasives.
- Reinigen Sie nur mit einem feuchten Tuch und mildem Reinigungsmittel verwenden Sie kein Bleichmittel oder Schleifmittel.**
- Check from time to time whether the screws on the product are loose.
- Überprüfen Sie von Zeit zu Zeit, ob die Schrauben am Produkt lose sind.**

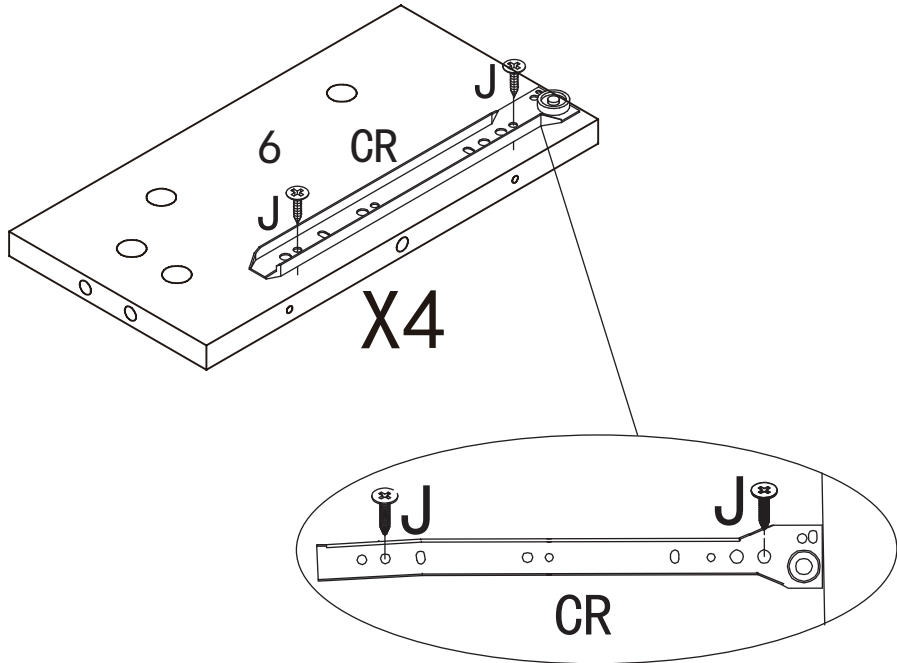
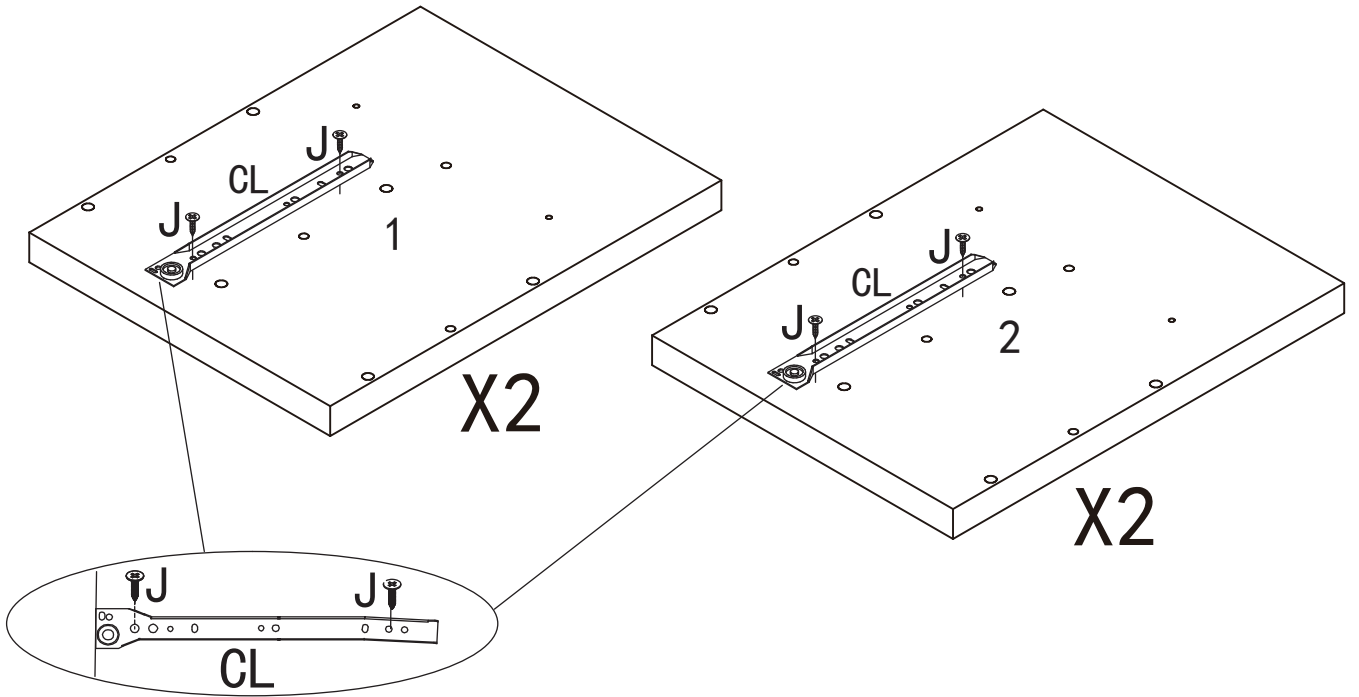
Note  
**Notiz**




- If necessary, the next page can be cut out and used as a reference throughout the assembly
- Bei Bedarf kann die nächste Seite ausgeschnitten und als Referenz während der gesamten Montage verwendet werden**
- Keep this page with these instructions for future reference
- Bewahren Sie diese Seite mit diesen Anweisungen für zukünftige Referenzen auf.**

<b>A</b> 84+4 pcs 	<b>B</b> 84+3 pcs 	<b>C</b> 44+2 pcs  $\varnothing 8 \times 30 \text{ mm}$	<b>D</b> 4+1 pcs  $\varnothing 8 \times 60 \text{ mm}$	<b>E</b> 8+1 pcs  $\varnothing 5 \times 40 \text{ mm}$	<b>F</b> 8+1 pcs  $\varnothing 5 \times 60 \text{ mm}$	<b>G</b> 16+2 pcs  $\varnothing 3.5 \times 40 \text{ mm}$	<b>H</b> 4set (16pcs)  250 mm
<b>J</b> 40+3 pcs  $\varnothing 3.5 \times 14 \text{ mm}$	<b>K</b> 4 pcs  420 mm	<b>L</b> 1 pcs 					

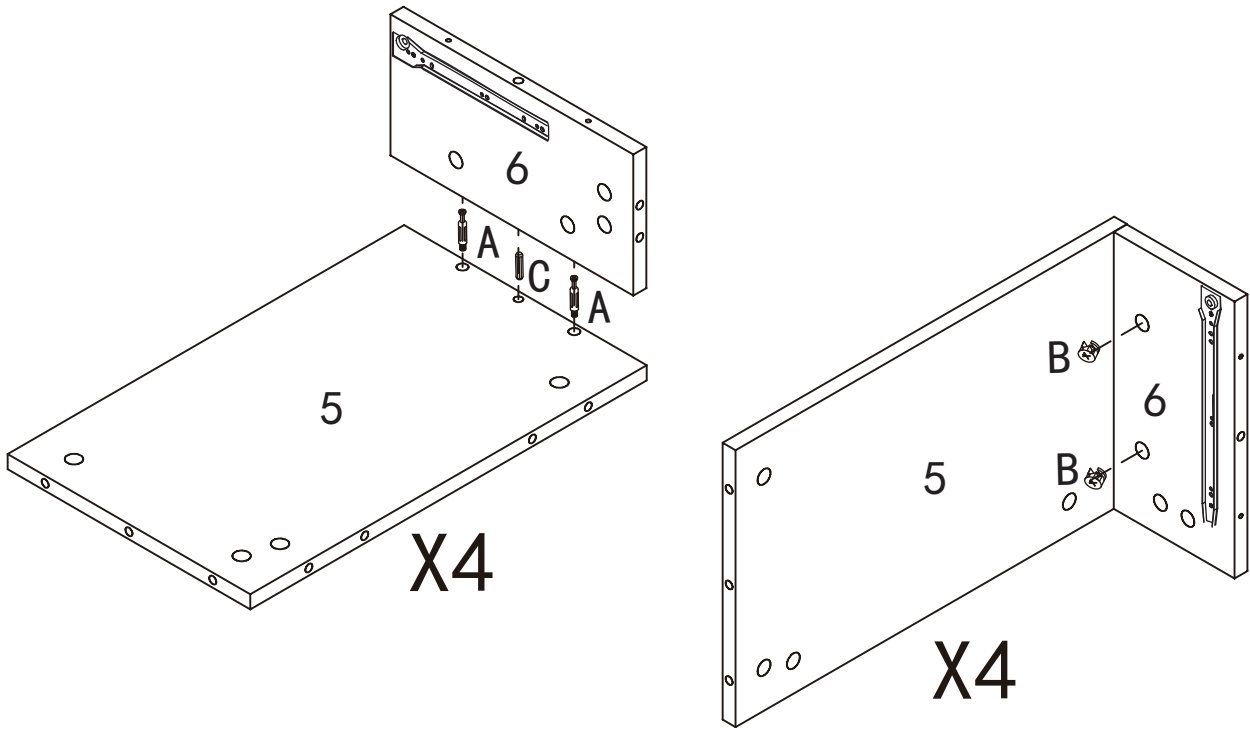




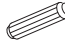
# 1.



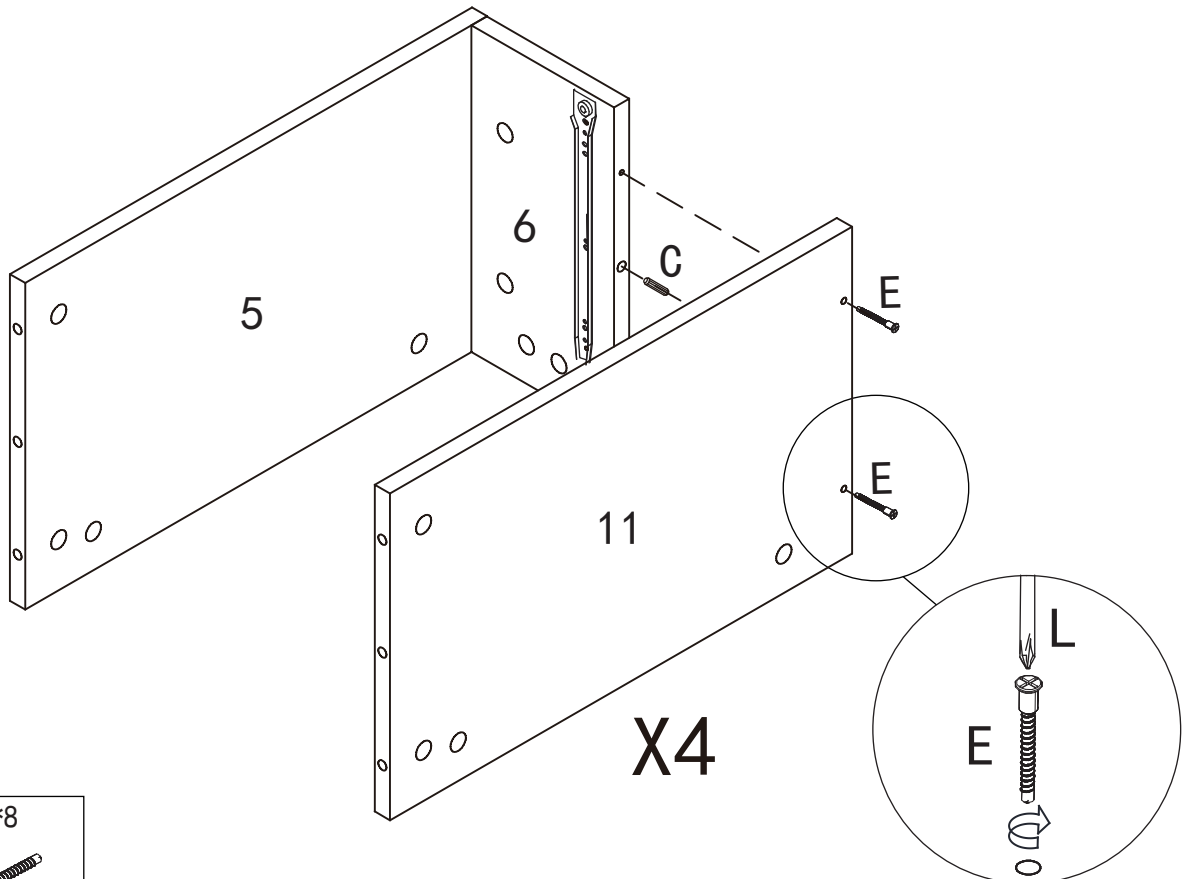
CL*4  250mm	CR*4  250mm	J*16  Ø 3.5 x 14 mm
---	--	--

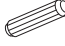

# 2.



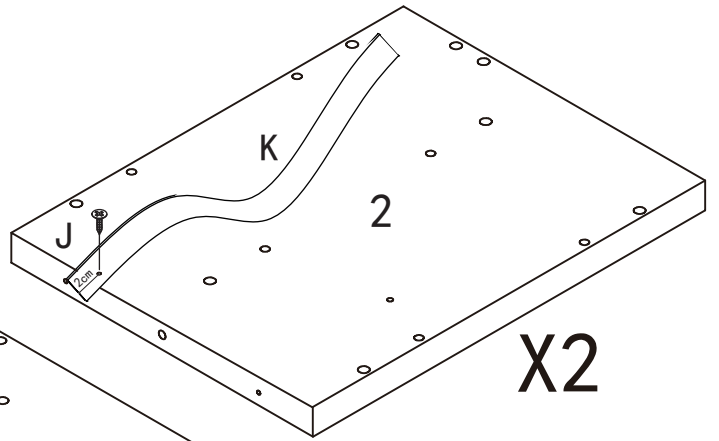
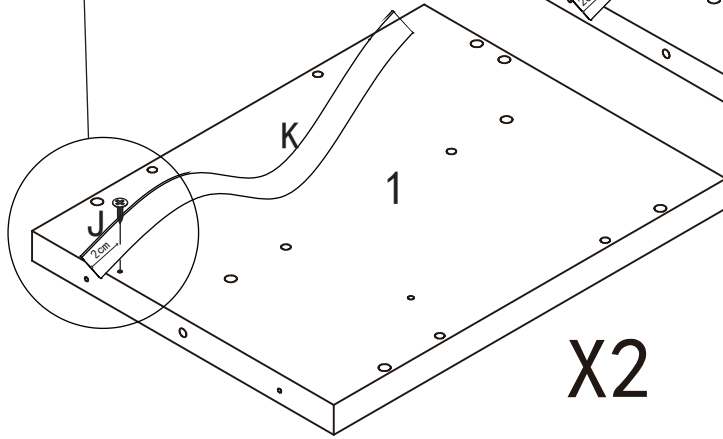
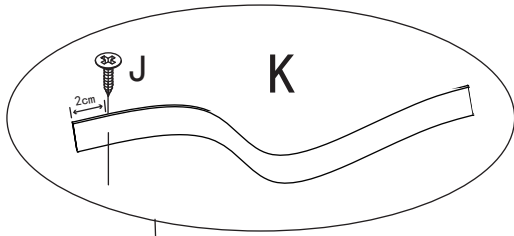
A*8	B*8	C*4
		
		ø 8 x 30 mm

# 3.





C*4	E*8
	
ø 8 x 30 mm	ø 5 x 40 mm

# 4.

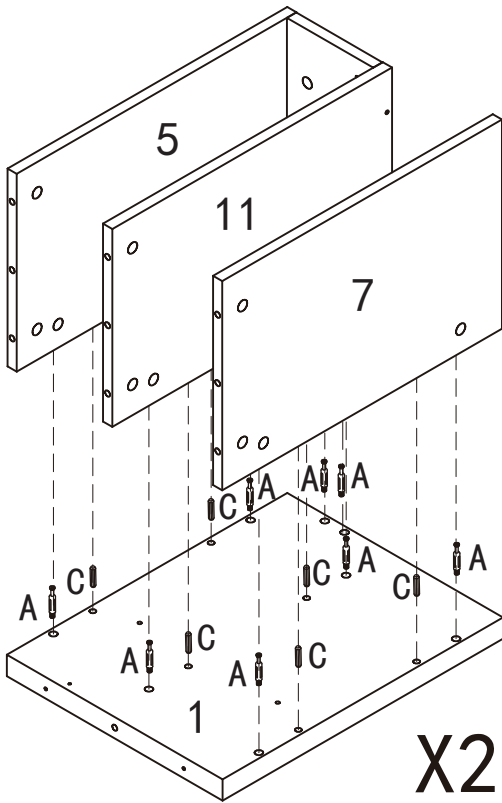


X2

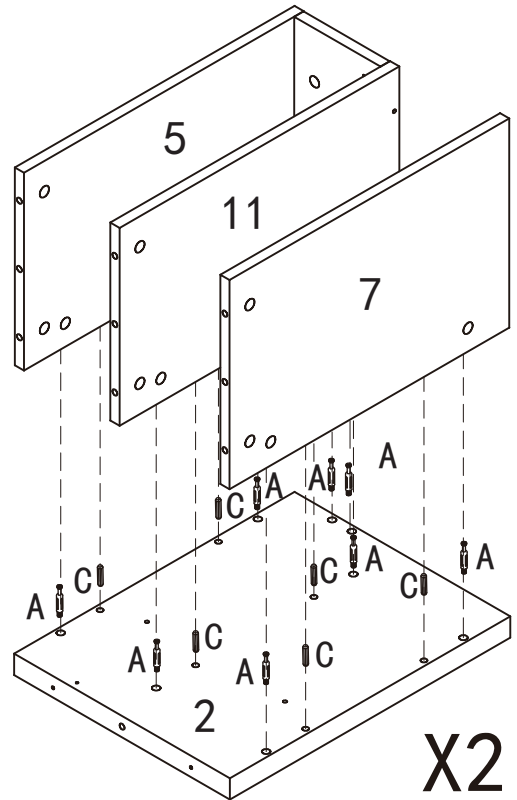
X2

J*4	K*4
	
Ø 3.5 x 14 mm	420 mm



# 5.



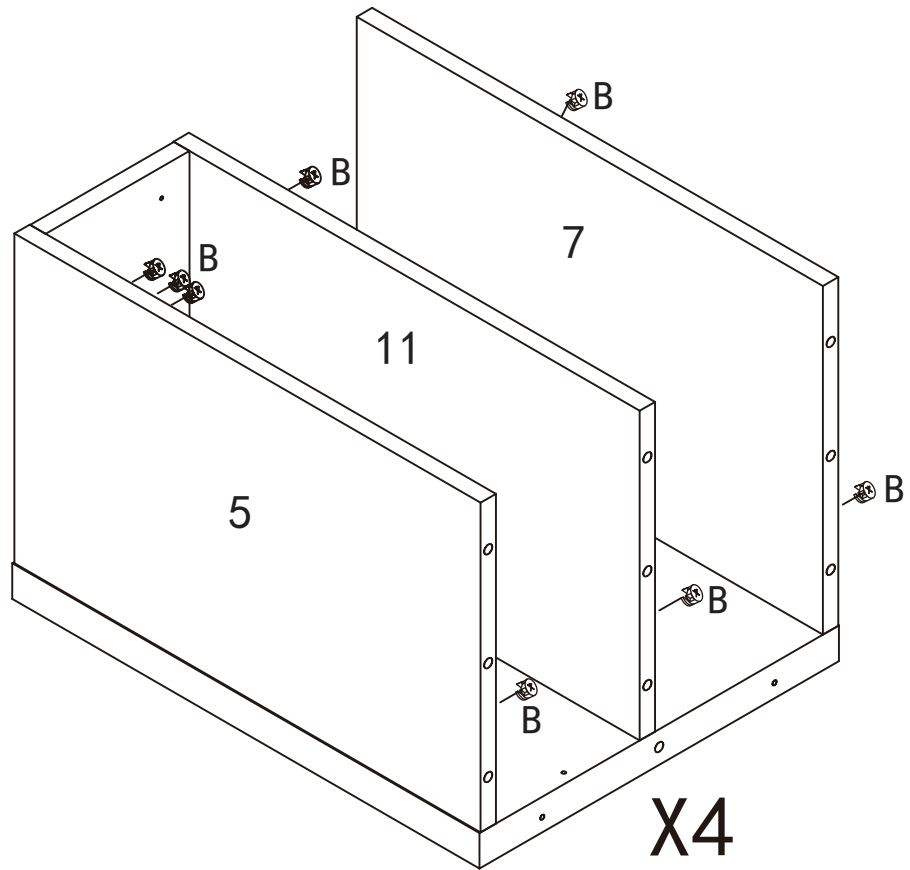
X2



X2

A*32	C*24
	
	Ø 8 x 30 mm

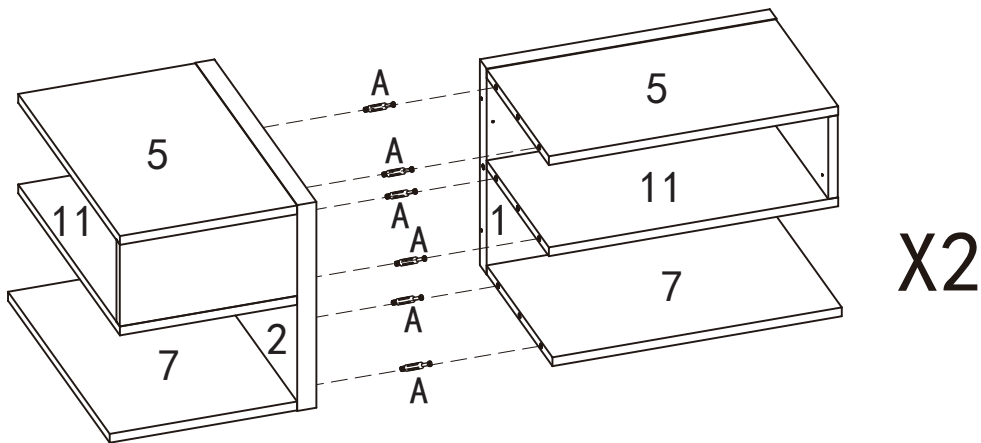
# 6.



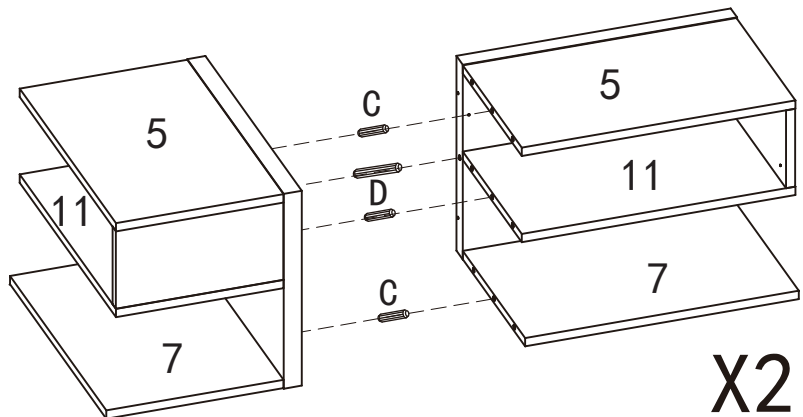
B\*32



# 7.



X2



X2

A\*12



C\*6



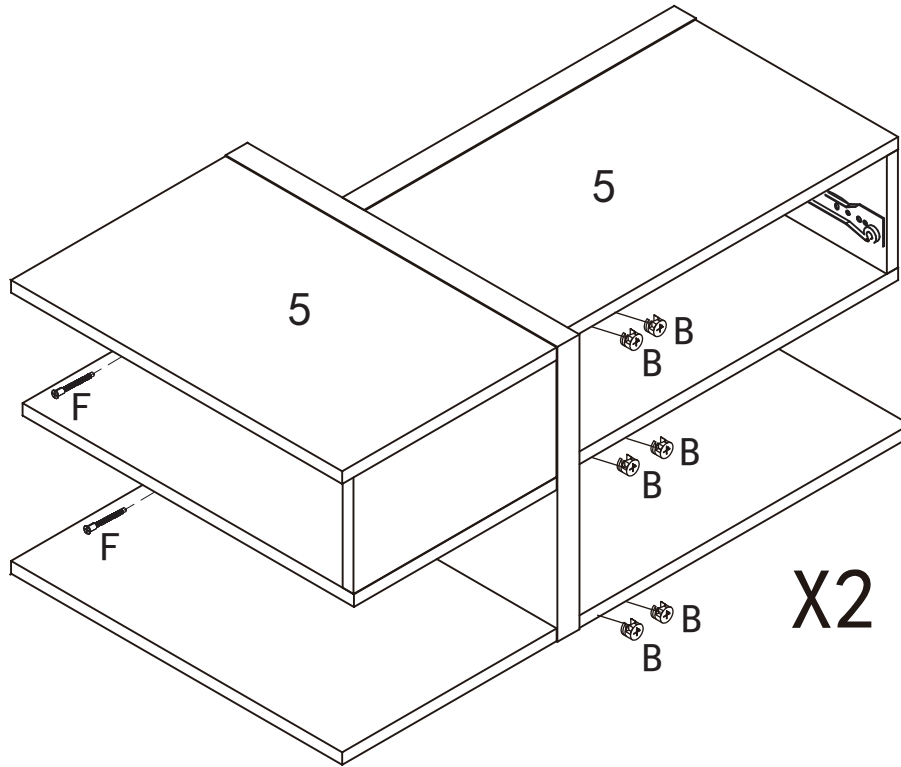
Ø 8 x 30 mm

D\*2



Ø 8 x 60 mm

# 8.



B\*12

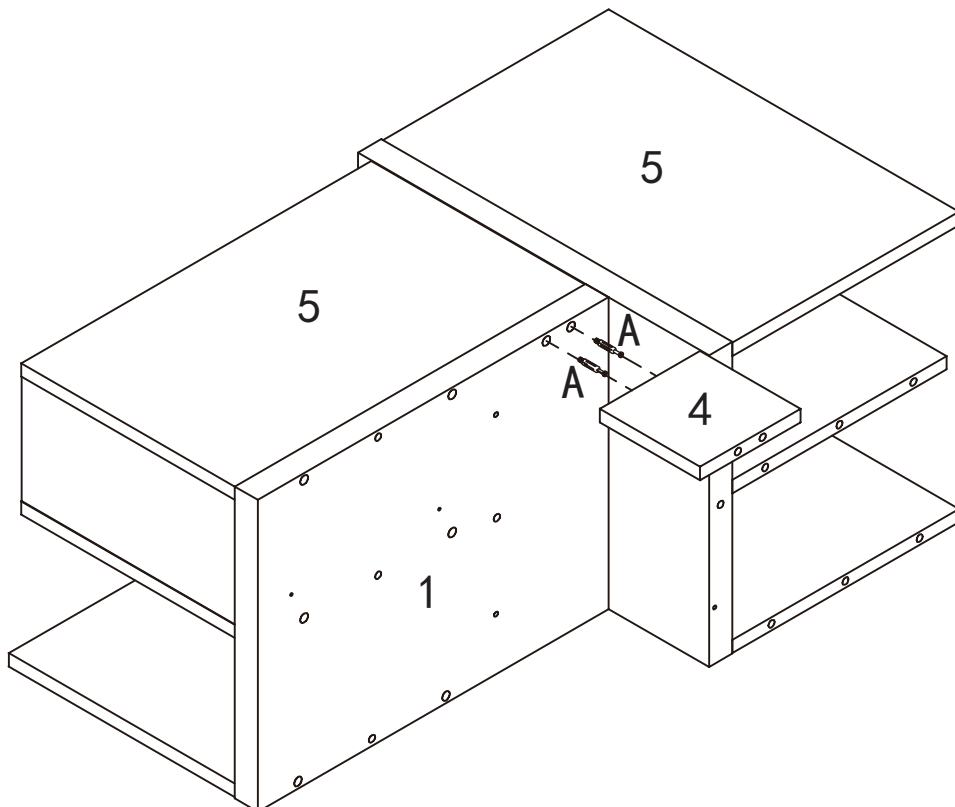


F\*4



Ø5 x 60 mm

# 9.

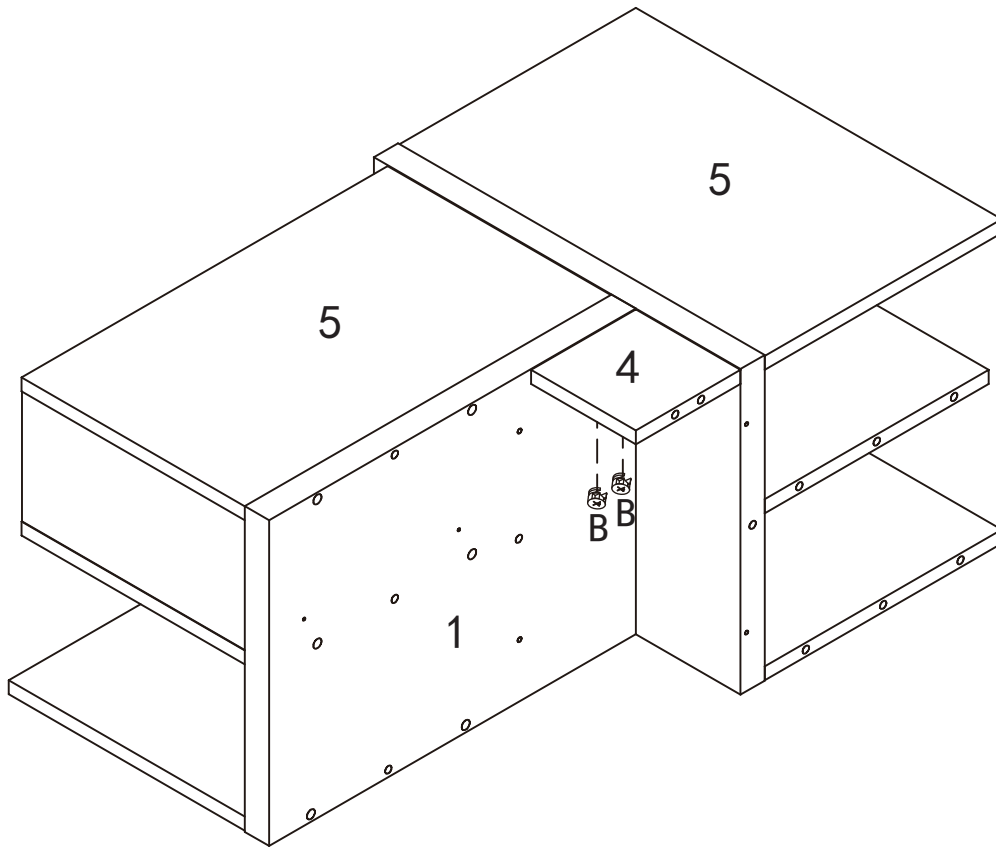


A\*2





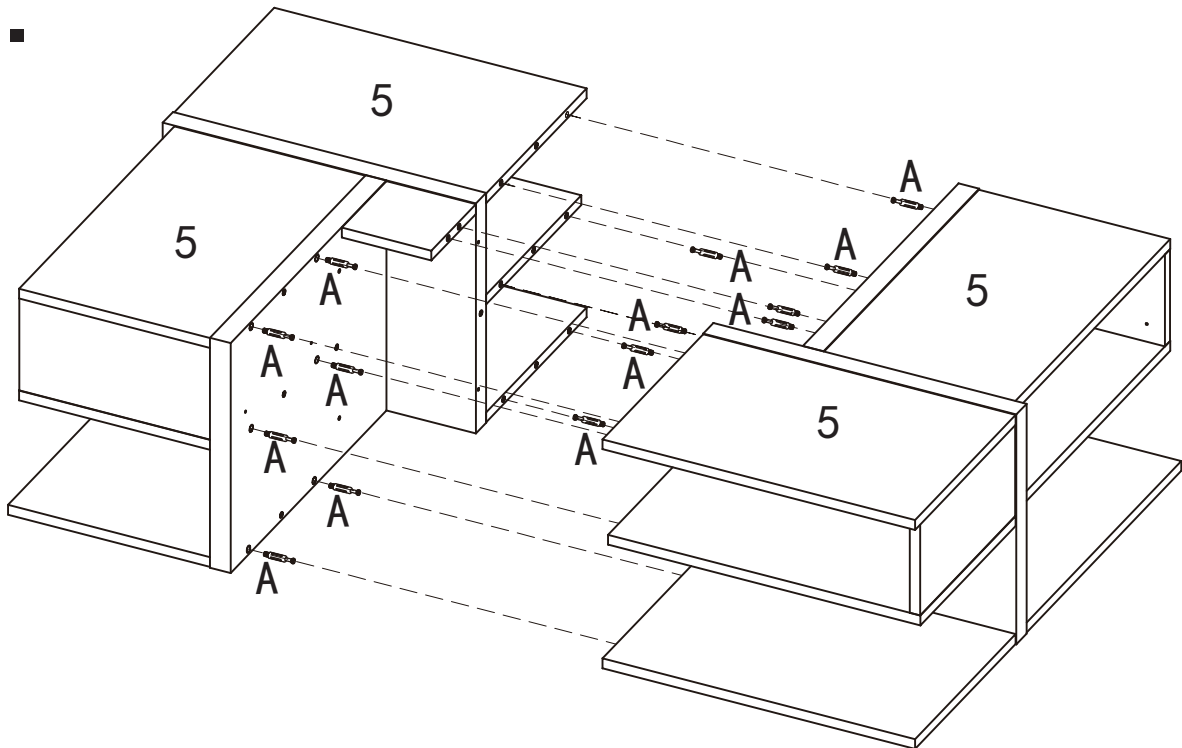
# 10.



B\*2



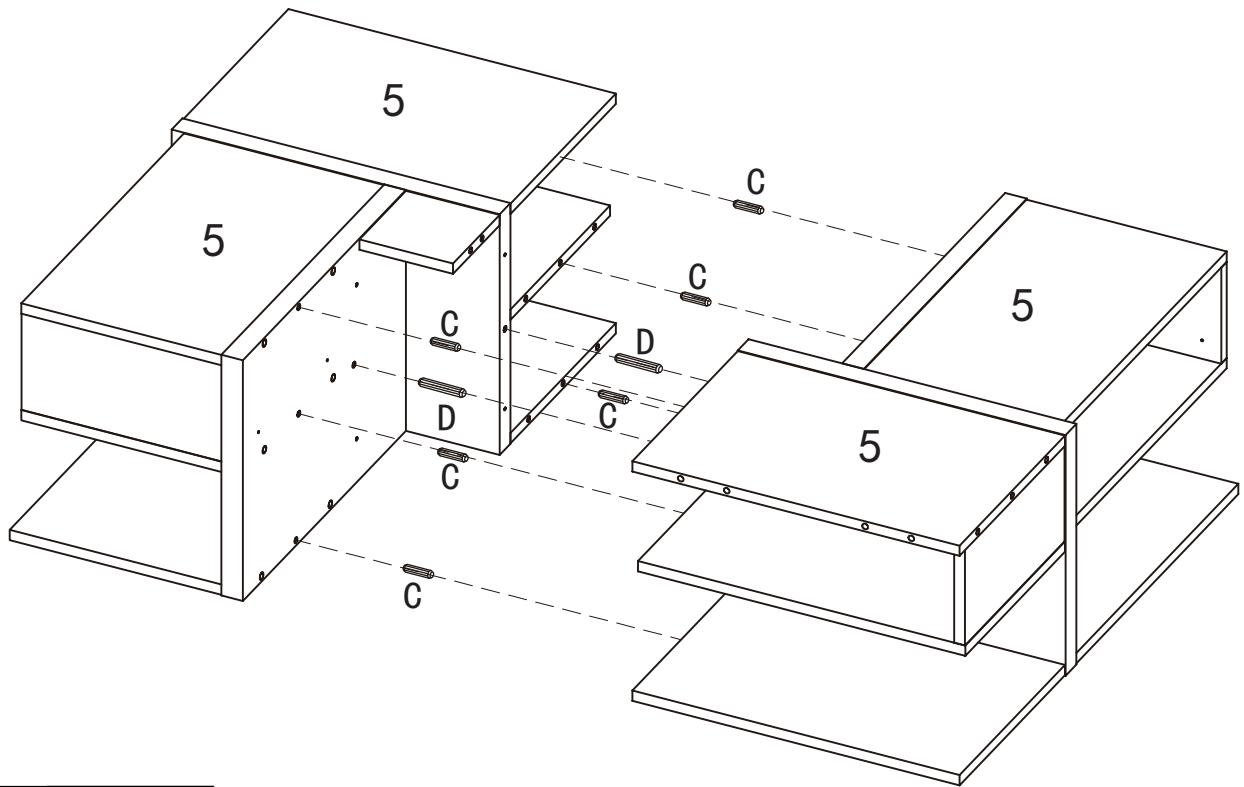
# 11.

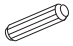



A\*14

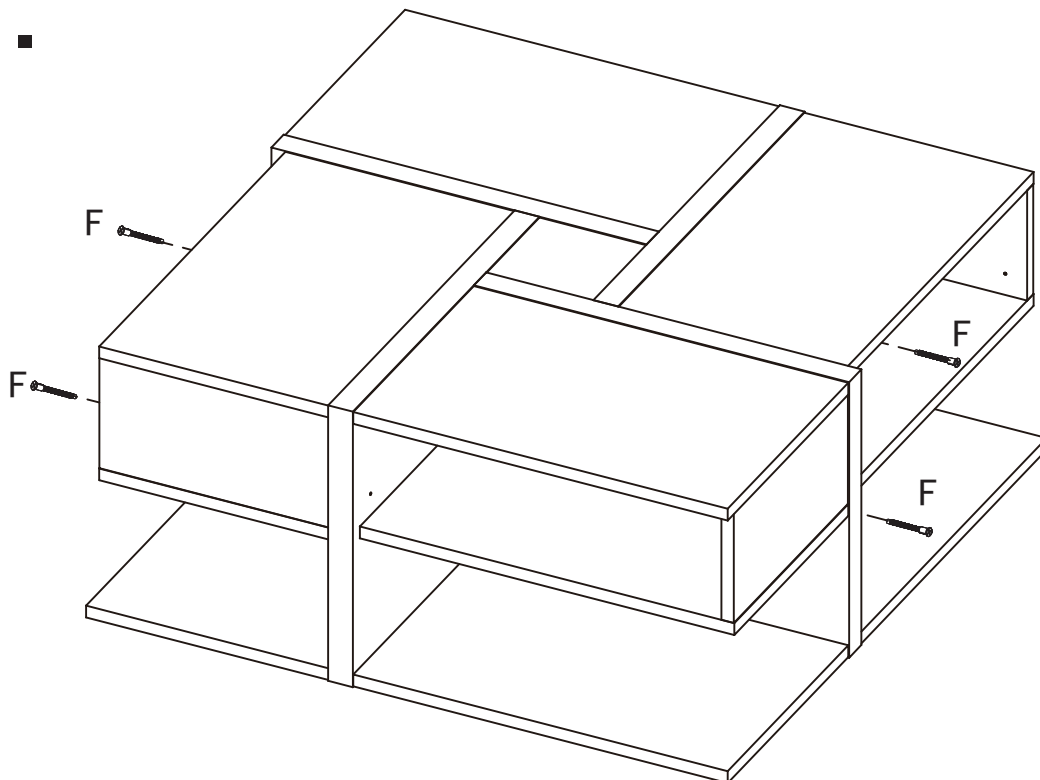



# 12.



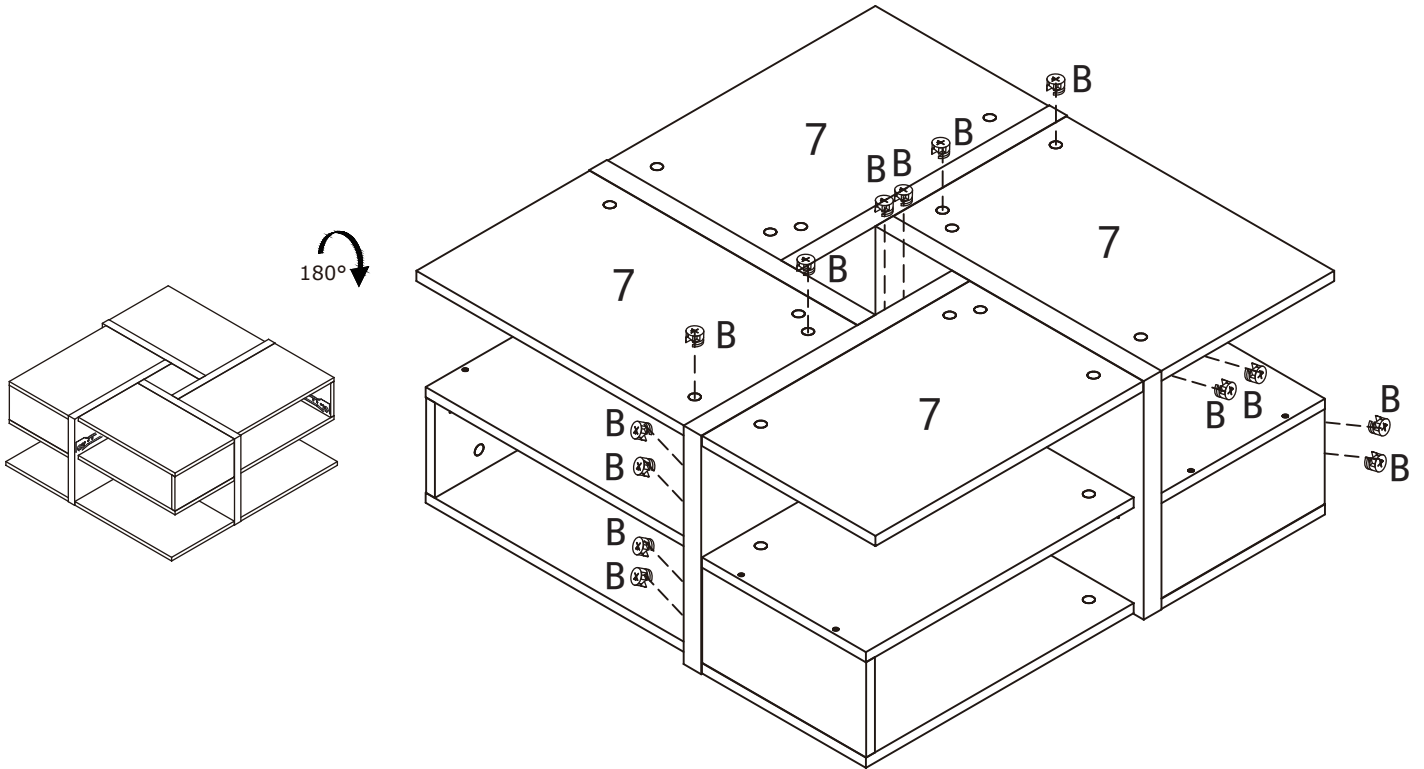
<b>C*6</b>  ø8 x 30 mm	<b>D*2</b>  ø8 x 60 mm
---	---

# 13.



<b>F*4</b>  ø5 x 60 mm
--

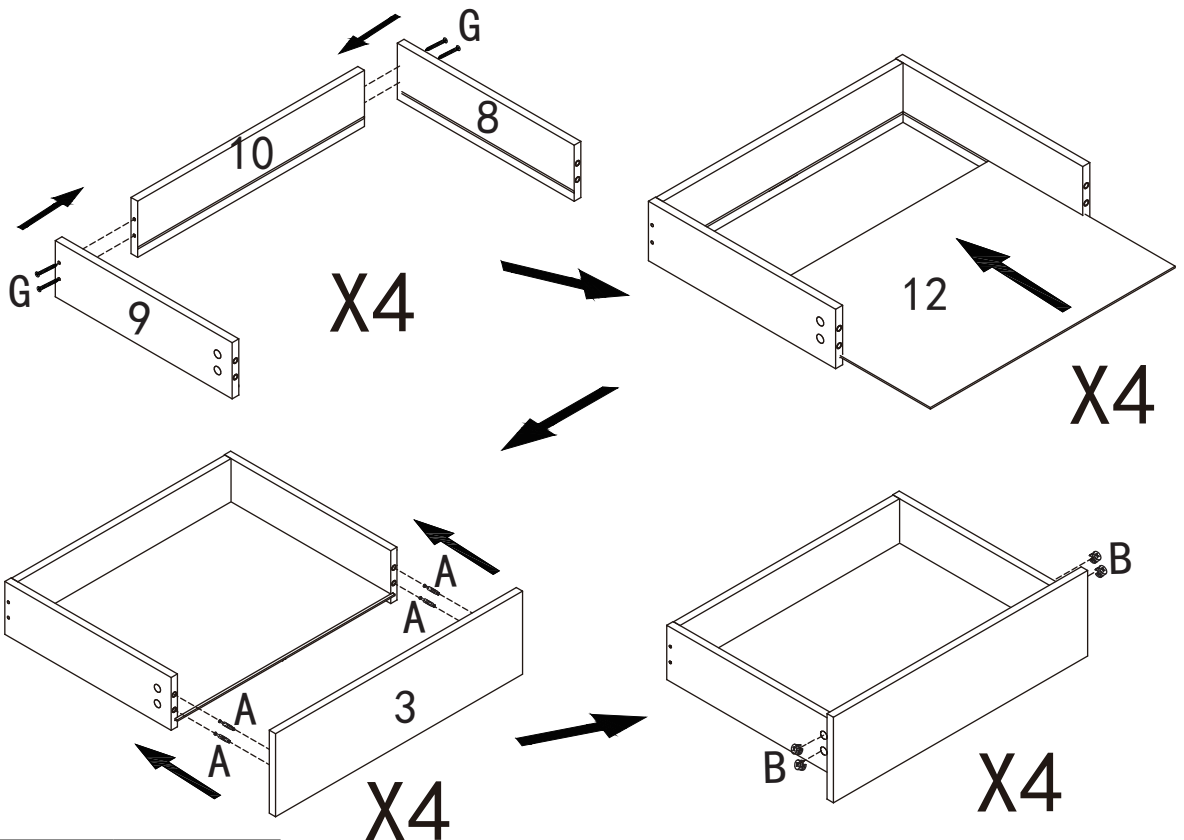
# 14.



B\*14



# 15.



A\*16



B\*16

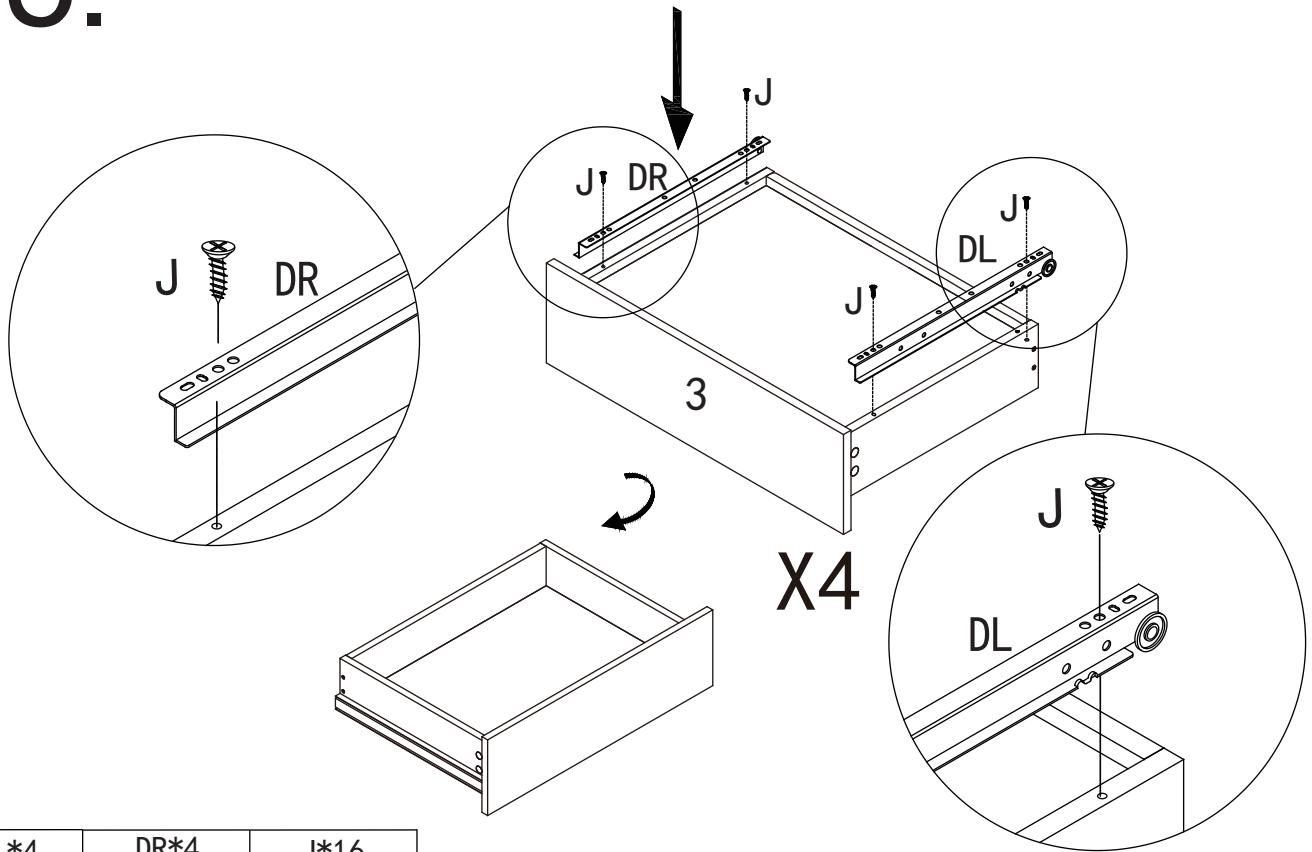



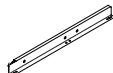

G\*16



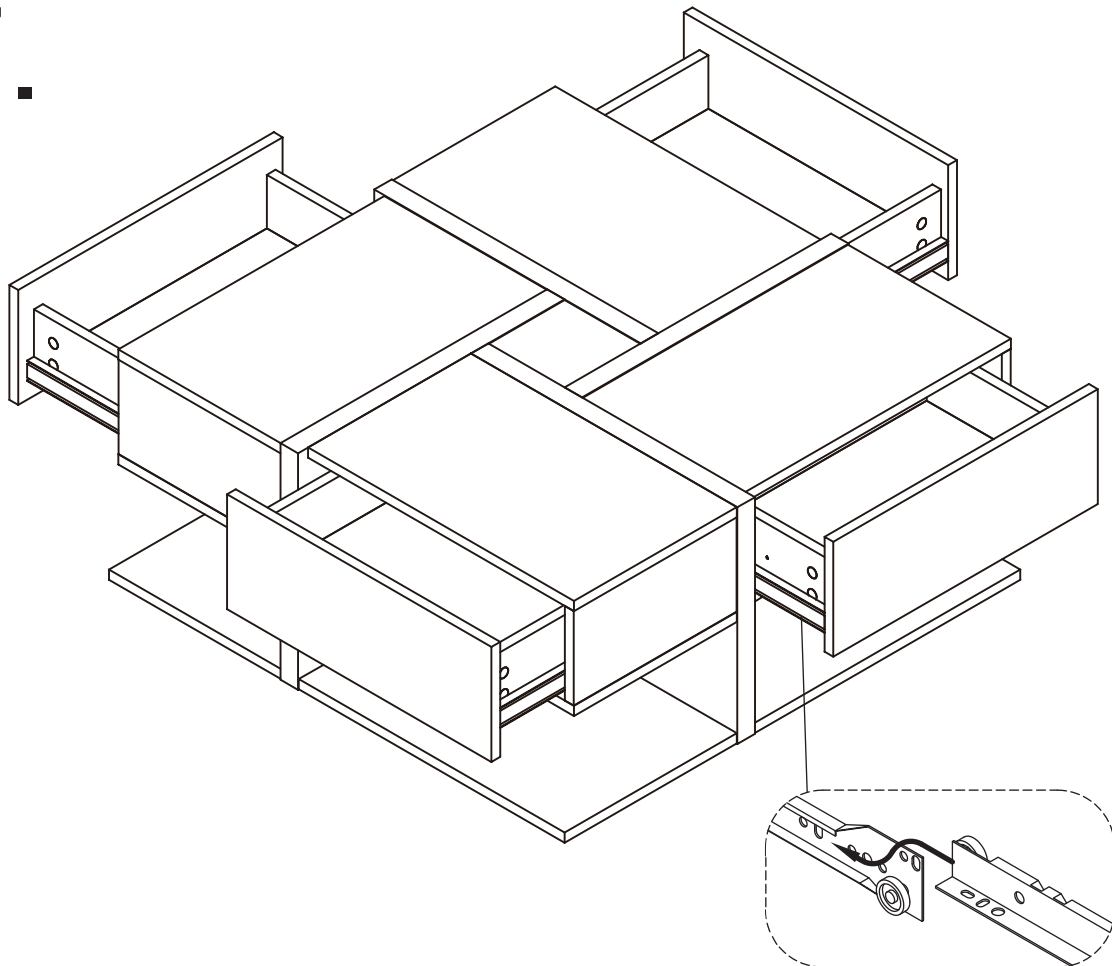
Ø3.5 x 40 mm

# 16.

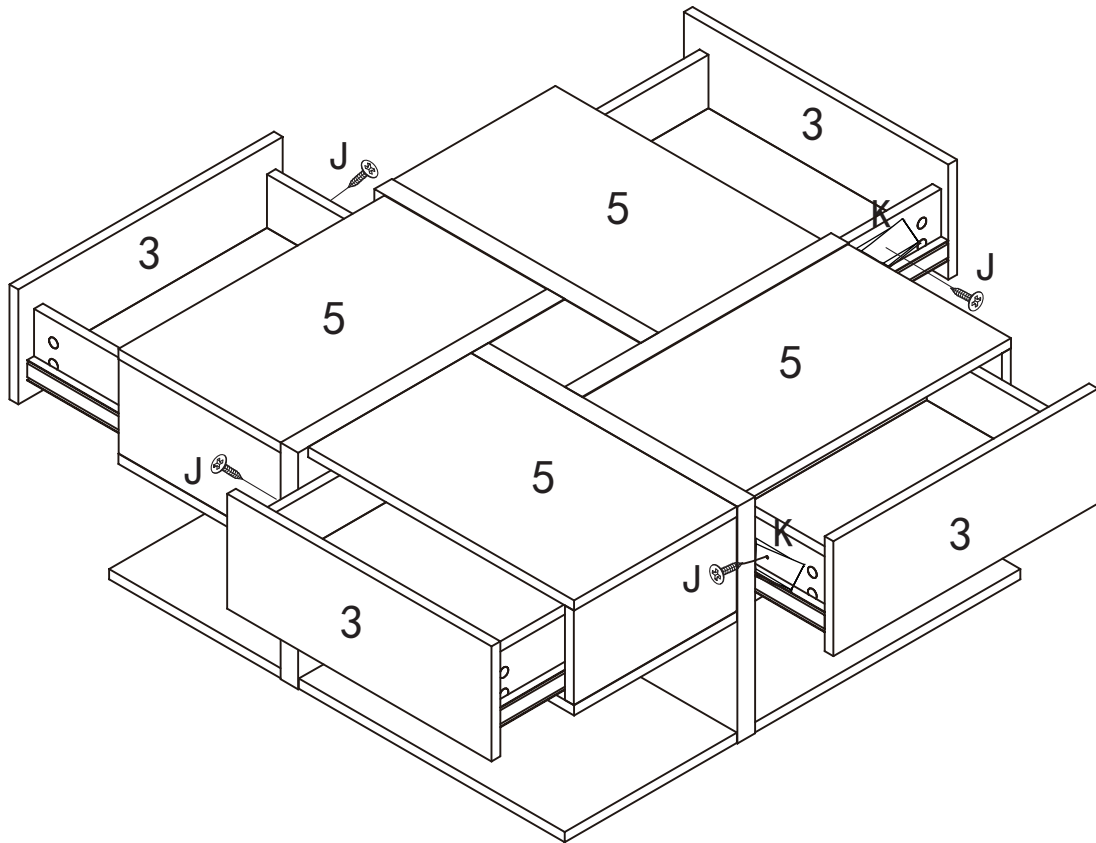


DL*4  250mm	DR*4  250mm	J*16  Ø3.5 x 14 mm
---	--	---

# 17.



# 18.



J\*4



Ø3.5 x 14 mm

# 19.



**Es gibt eine Schutzfolie,  
bitte reißen Sie diese ab**

**There is a protective film,  
please tear it off.**

