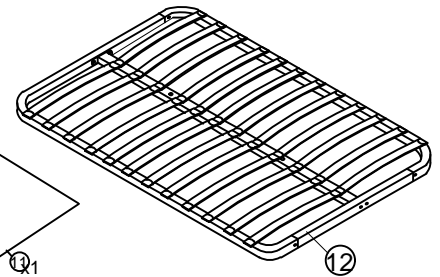
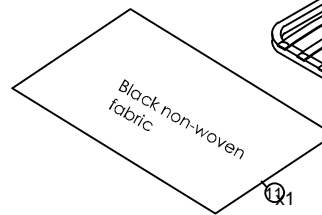
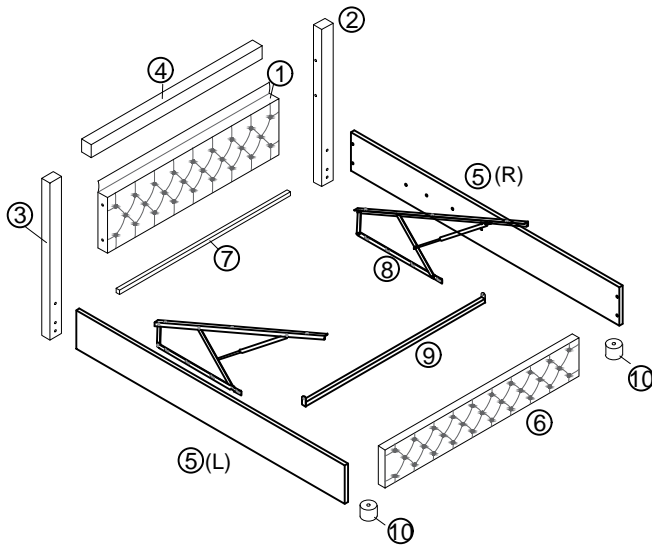
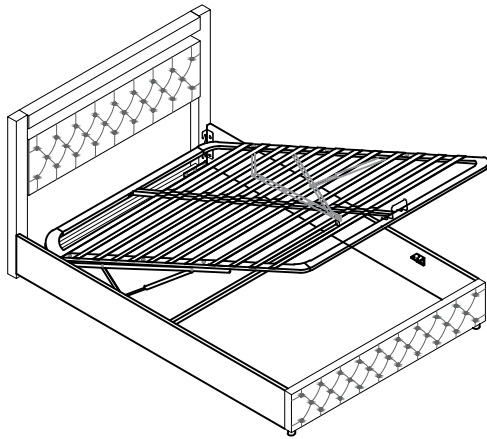


BAUANLEITUNG

Artikelnummer: WF300736AAA WF300736AAS
WF300737AAA WF300737AAS

Polsterbett 140x200cm







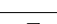





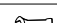

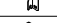



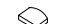


TIPPS

1. Dieses Set kommt in zwei Boxen. Wenn Sie keine Vollständige 2-Boxen, kontaktieren Sie bitte unseren Kundenservice.

2. Bitte lesen Sie die Anweisungen vollständig, bevor Sie Montage. Diese Anweisungen enthalten wichtige Informationen, die eine korrekte Montage gewährleisten könnten. Wir haben an der Bereitstellung hoher Qualität gearbeitet Produkte für Sie. Im seltenen Fall dass Ihr Produkt defekt ist, Teile fehlen oder Es gibt einige Probleme, bitte zögern Sie nicht Kontaktieren Sie unseren Kundenservice, um Teile einzureichen Anforderungen, Montagevorschlag oder Garantie Ansprüche, und wir geben die beste Lösung so schnell wie möglich wie möglich. Bei Bedarf benötigen wir von Ihnen einige deutlichere Bilder der Ausgabe.

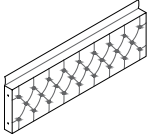


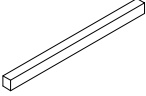
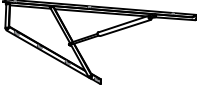
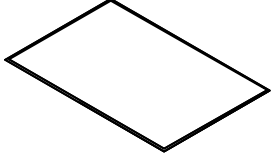
3. Insert die Schrauben in Löcher und ziehen Sie die Schrauben, aber nicht zu fest, 70%~80% ist ok, schließlich Alle Schrauben anziehen. Wenn einige Probleme aufgetreten sind dass einige Schrauben nicht auf das Loch zielen können oder Einige Teile sind schwierig zu installieren, bitte justieren die Dichtheit der Schrauben.

4.2 Personen werden empfohlen, zu beenden.

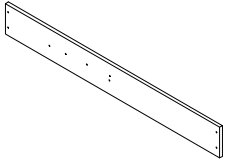
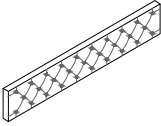
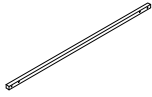
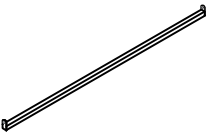
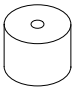
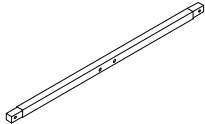
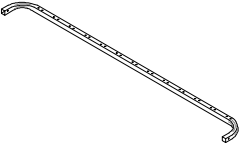
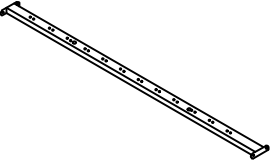
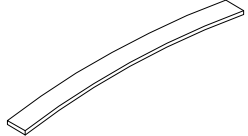
Liste der Einzelteile			Hardwareliste		
NO	ITEM	QTY	NO	ITEM	QTY
1	Kopfplatte	1	A	Inbusschlüssel 	1
2	Seitliches Kopfteil	1	B	Schrauben (M8x45mm) 	20
3	Seitliches Kopfteil	1	C	Waschmaschine 	4
4	Kopfbrettstange	1	D	Schrauben (M8x18mm) 	28
5	Seitenschielen	2	E	Nüsse 	14
6	Fußbrett	1	F	Nägel (M4x25mm) 	9
7	Querstange des Kopfteils	1	G	Nägel (M4x50mm) 	2
8	Gaslift	2	H	Nüsse 	2
9	Querbalken	1	I	Schrauben (M6x25mm) 	10
10	Beine	2	J	Schlüssel 	1
11	Vlies	1	K	Scharnie 	4
12	Lattenrost	1	L	Halterung aus Kunststoff 	3
			M	Mittlere Beine 	2
			N	Mittlere Latten 	12
			O	Endleistenkappe 	24
			P	Stoppe 	1
			Q	Drei-Loch-Eisen 	4
			R	LED-Adapte 	1
			S	Farbregle 	1

Liste der Einzelteile

WF300736AAA / WF300736AAS

<p>1</p>  <p>Kopfteil-1Stück</p>	<p>2</p>  <p>Seitliches Kopfteil-1Stück</p>	<p>3</p>  <p>Seitliches Kopfteil-1Stück</p>
<p>4</p>  <p>Kopfbrettstange-1Stück</p>	<p>8</p>  <p>Gaslift -2Stück</p>	<p>11</p>  <p>Vlies-1Stück</p>

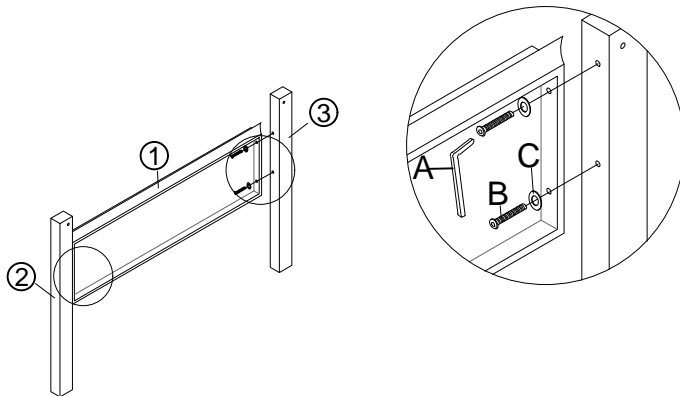
Hardwareliste+WF300737AAA / WF300737AAS




<p>5</p>  <p>Seitenschienen-2Stück</p>	<p>6</p>  <p>Fußbrett-1Stück</p>	<p>7</p>  <p>Querstange des Kopfteils-1Stück</p>
<p>9</p>  <p>Querbalken-1Stück</p>	<p>10</p>  <p>Beine-2Stück</p>	<p>12.1</p>  <p>Rahmenquerträger aus Metall-2Stück</p>
<p>12.2</p>  <p>Metallrahmen Seitenstange-2Stück</p>	<p>12.3</p>  <p>Seitenleiste aus Metallrahmen-1Stück</p>	<p>12.4</p>  <p>Latte-24Stück</p>

Achtung: Ziehen Sie die Schrauben nicht an, bevor Sie die gesamte Installation abgeschlossen haben. Wenn Sie Schwierigkeiten mit der Installation haben, können Sie sich gerne an uns wenden.

Schritt 1x2

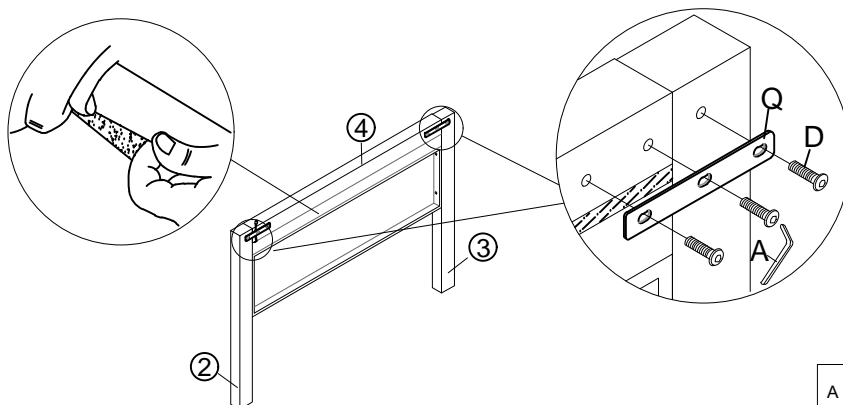
Befestigen Sie die Kopfteilbeine ②/③ am Kopfteil ① mit Schrauben B und Unterlegscheiben C mit Inbusschlüssel A.



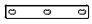


A Inbusschlüssel	B Schrauben x 4 M8X45mm	C Waschmaschine x4
		

Schritt 2x2

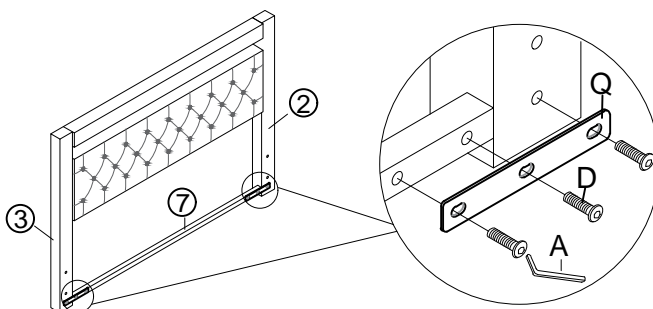
Befestigen Sie die Kopfteilstange ④ an der seitlichen Kopfplatte ② und ③ mit dem Dreiloch Eisen Q und den Schrauben D mit dem Inbusschlüssel A und kleben Sie dann die hintere Abdeckung fest.



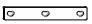


A Inbusschlüssel	D Schrauben x 6 M8X18mm	Q Drei-Loch-Eisen x2
		

Schritt 3

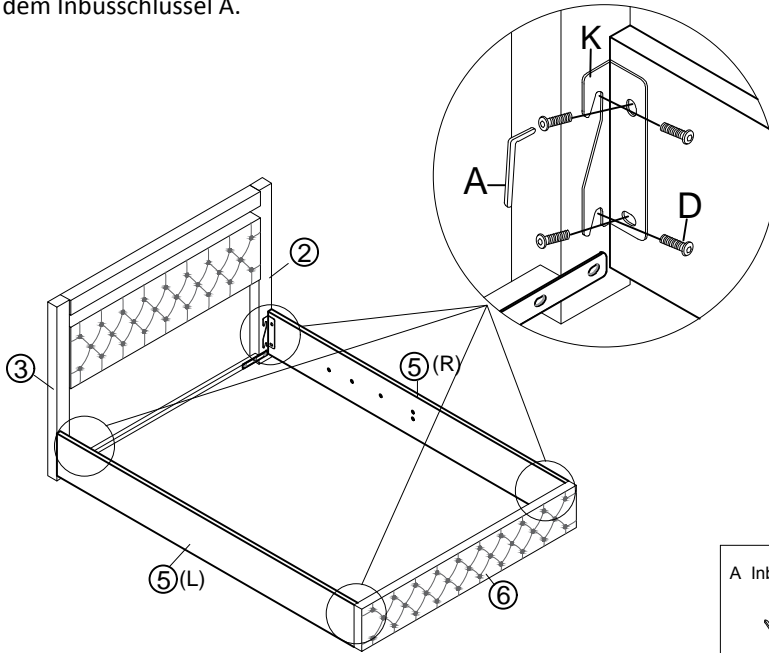
Befestigen Sie die Kopfteilquerstange ⑦ an den Kopfteilbeinen ②/③ mit Schraube D und Dreiloch Eisen Q mit Inbusschlüssel A.


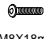
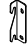


A Inbusschlüssel	D Schrauben x 6 M8X18mm	Q Drei-Loch-Eisen x2
		

Schritt 4

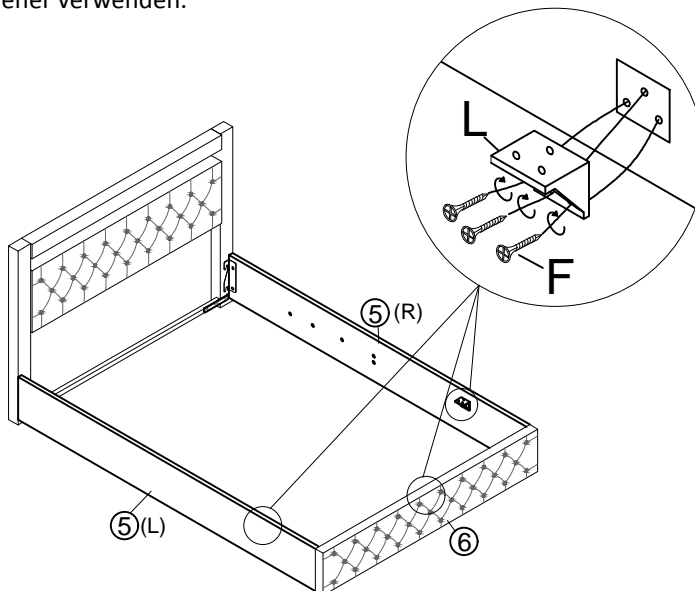
Befestigen Sie die Seitenschiene ⑤ an den seitlichen Beinen ②, ③ und der Fußplatte ⑥ des Kopfteils mit den Schrauben D und den Scharnieren K mit dem Inbusschlüssel A.

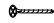



A Inbusschlüssel	D Schrauben x16 M8X18mm	K Scharnie x4
		

Schritt 5

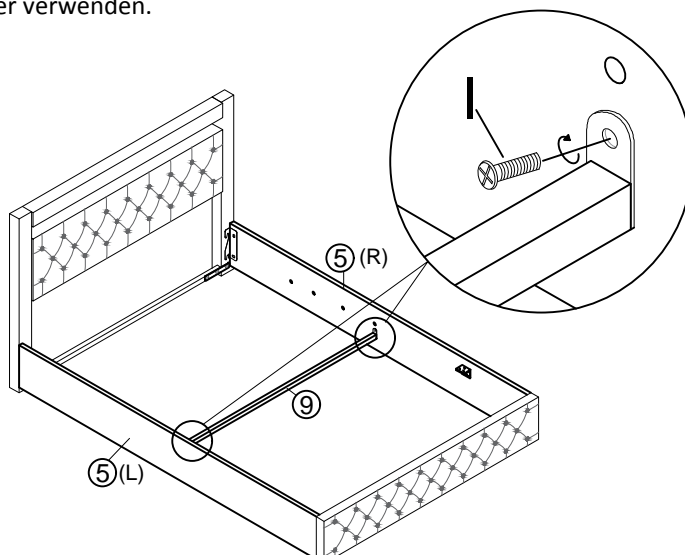
Befestigen Sie die Kunststoffstütze L an den Seitenschiene ⑤ und Fußbrett ⑥ mit Nägeln F, indem Sie eine elektrische Bohrmaschine oder einen Schraubendreher verwenden.




F Nägel x 9 M4X25mm	L Halterung aus Kunststoff x3
	

Schritt 6

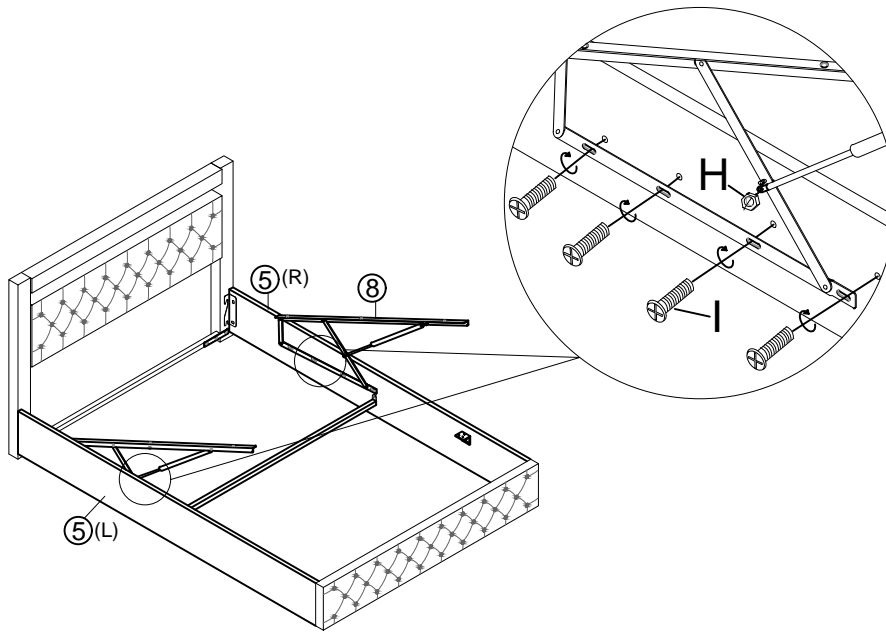
Befestigen Sie die Querstange ⑨ an den Seitenschiene ⑤ mit Schrauben I, indem Sie eine elektrische Bohrmaschine oder einen Schraubendreher verwenden.





I Schrauben x 2 M6X25mm


Schritt 7x2

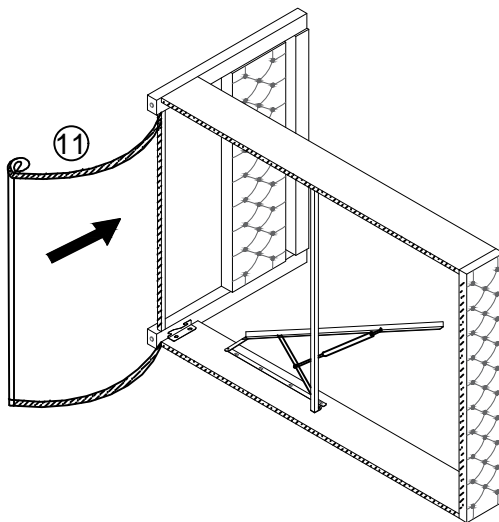
Befestigen Sie die Gasdruckfedern (8) mit den Klecksen I an den Seitenschienen (5) mit der elektrischen Bohrmaschine.
Befestigen Sie die Gasstange mit den Muttern H an den Gasdruckfedern (8).



H Nüsse x2	I Schrauben x 8
	
	M6X25mm

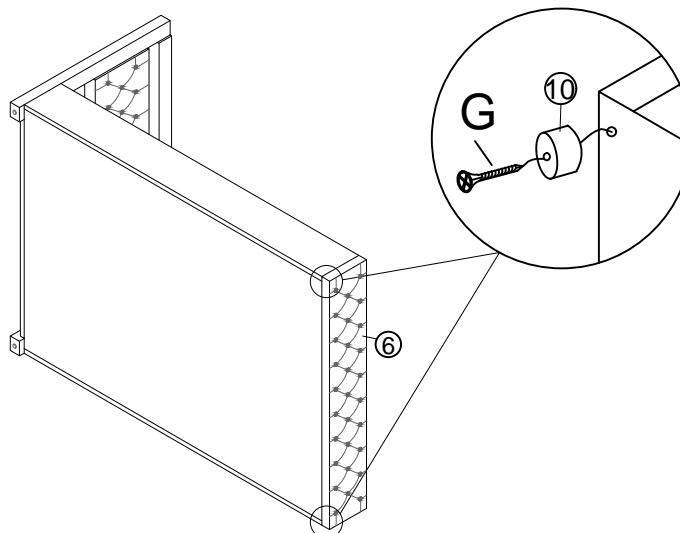
Schritt 8

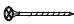
Kleben Sie den schwarzen Vliesstoff (11) auf die Unterseite des Bettes.



Schritt 9

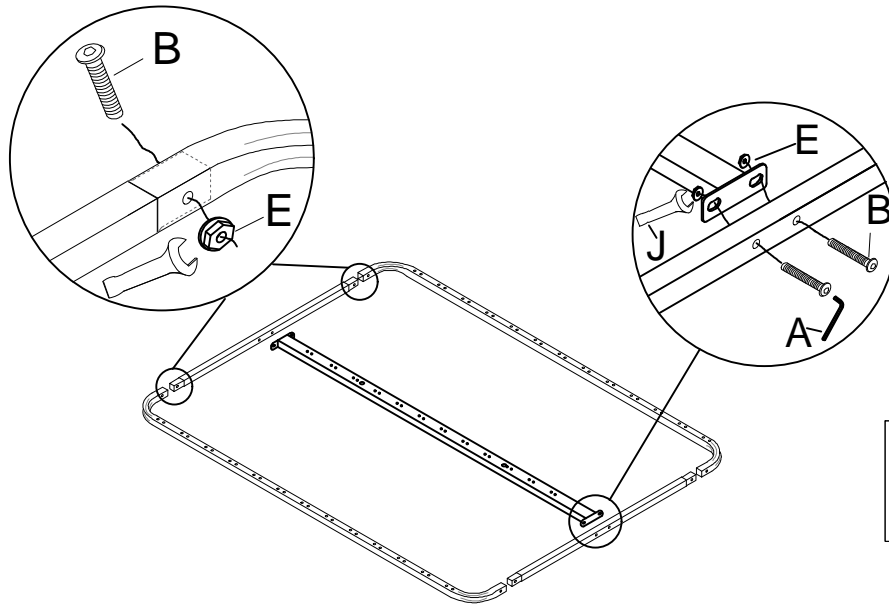
Befestigen Sie die Beine (10) mit Nägeln G an der Fußplatte (6), indem Sie eine elektrische Bohrmaschine oder einen Schraubendreher verwenden.






G Nägel x 2

M4X50mm

Schritt 10

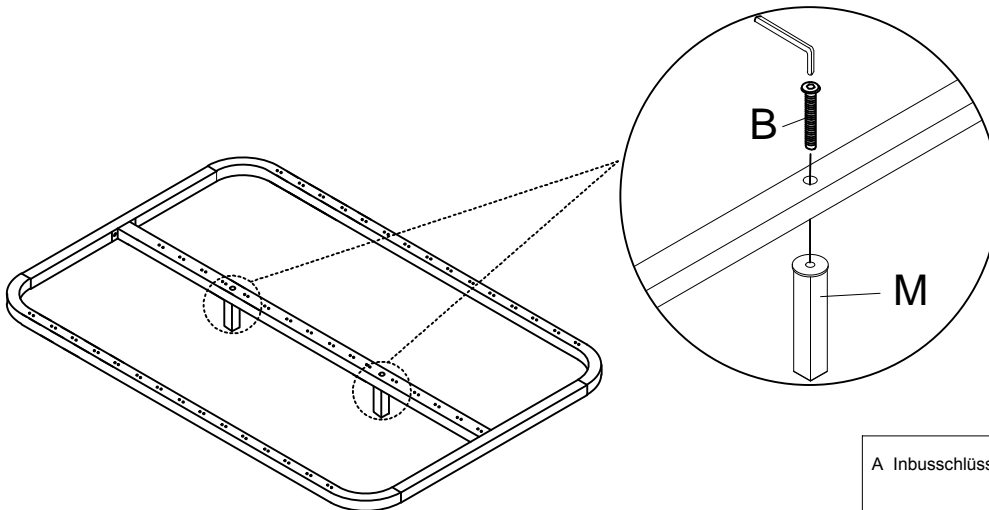
Montieren Sie den Lattenrost mit Schrauben B und Muttern E mit Schraubenschlüssel J.






B Schrauben x 8  M8X45mm	E Nüsse x 8 	J Scharnier x1 
---	--	---

Schritt 11

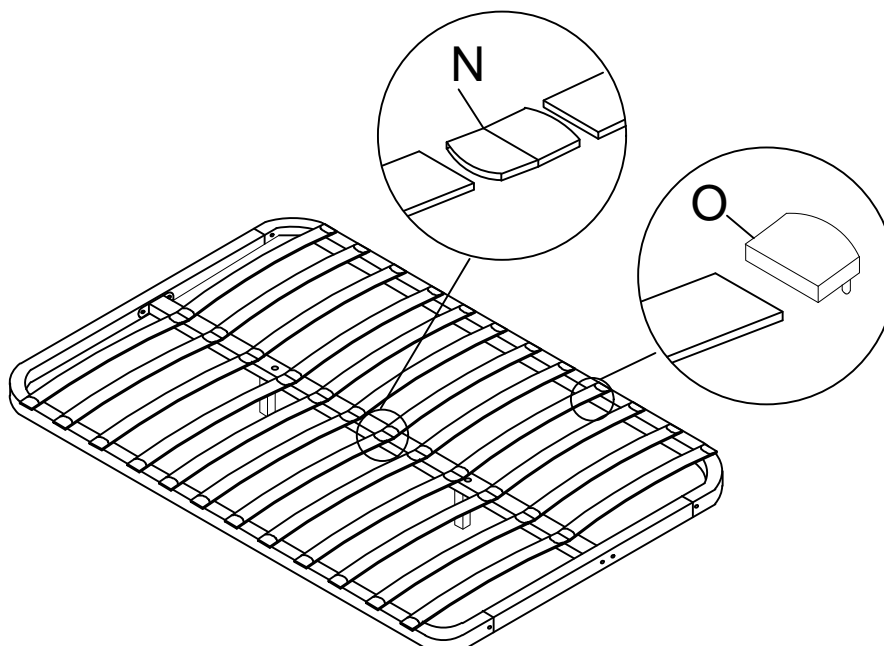
Befestigen Sie die Mittelbeine M mit den Klecksen B an der Mittelstange, indem Sie den Inbusschlüssel A verwenden.


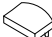


A Inbusschlüssel 	B Schrauben x 2  M8X45mm	M Mittlere Beine x2 
---	---	--

Schritt 12

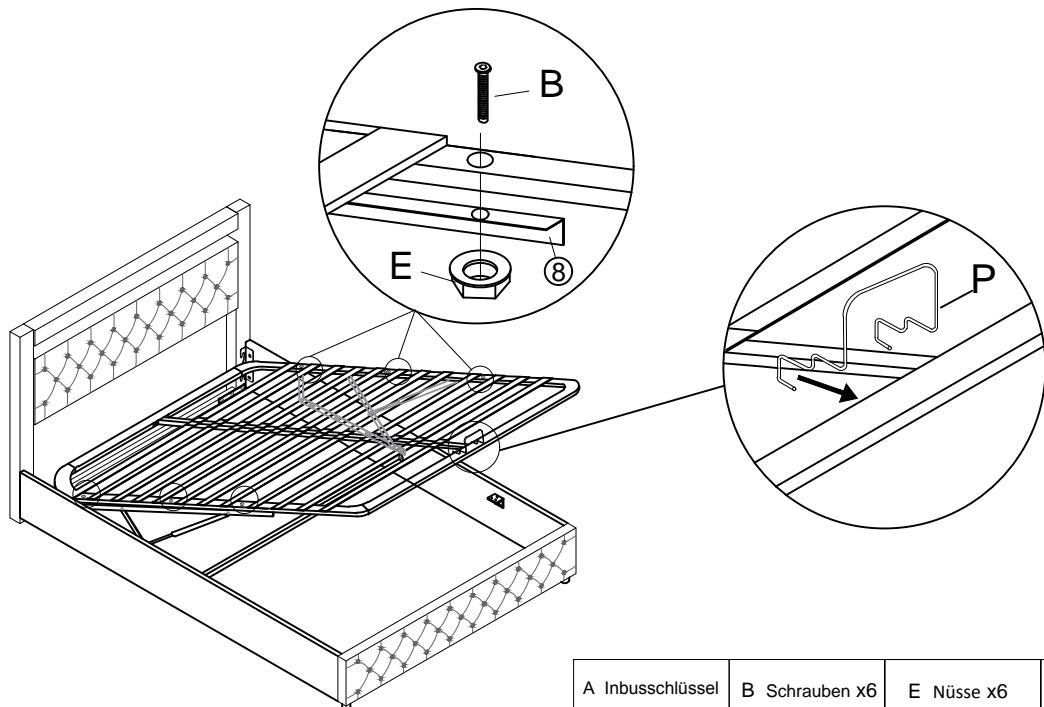
Montieren Sie die Lamellen in den montierten Lamellenrahmen mit der mittleren Lamellenkappe N und den Endlamellenkappen O.



N Mittlere Latten x12 	O Endleistenkappe x24 
--	--

Schritt 13

Montieren Sie den Lattenrost ⑫ an den Gasfedern ⑧ mit Schrauben B und Muttern E, setzen Sie den Stopper P am Ende des Lattenrostes ein.

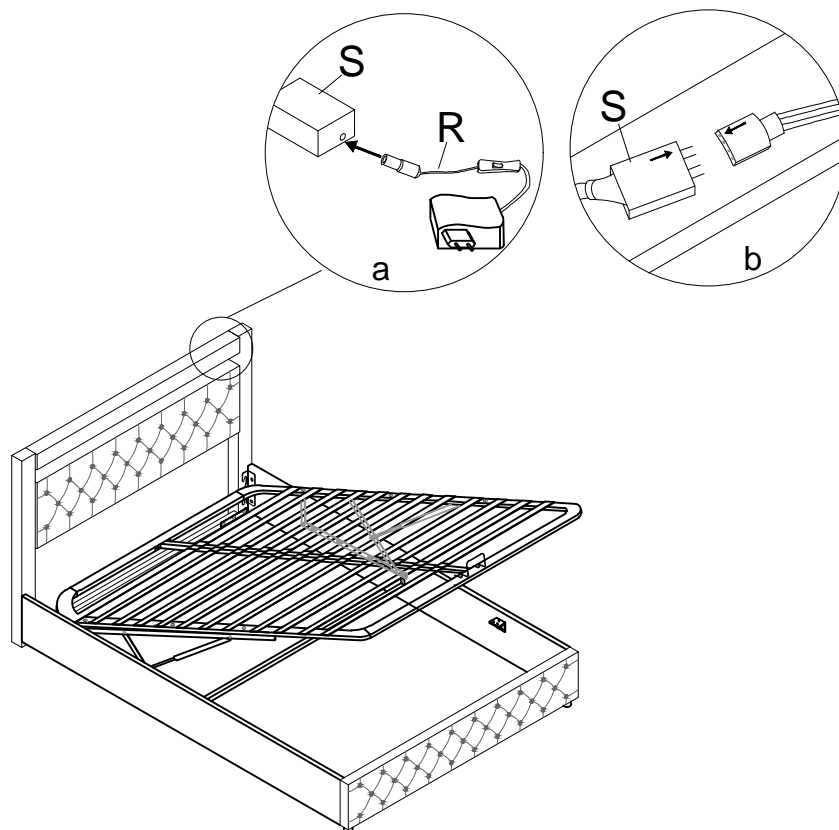


A Inbusschlüssel	B Schrauben x6 M8x45mm	E Nüsse x6	P Stoppe x1
------------------	---------------------------	------------	-------------

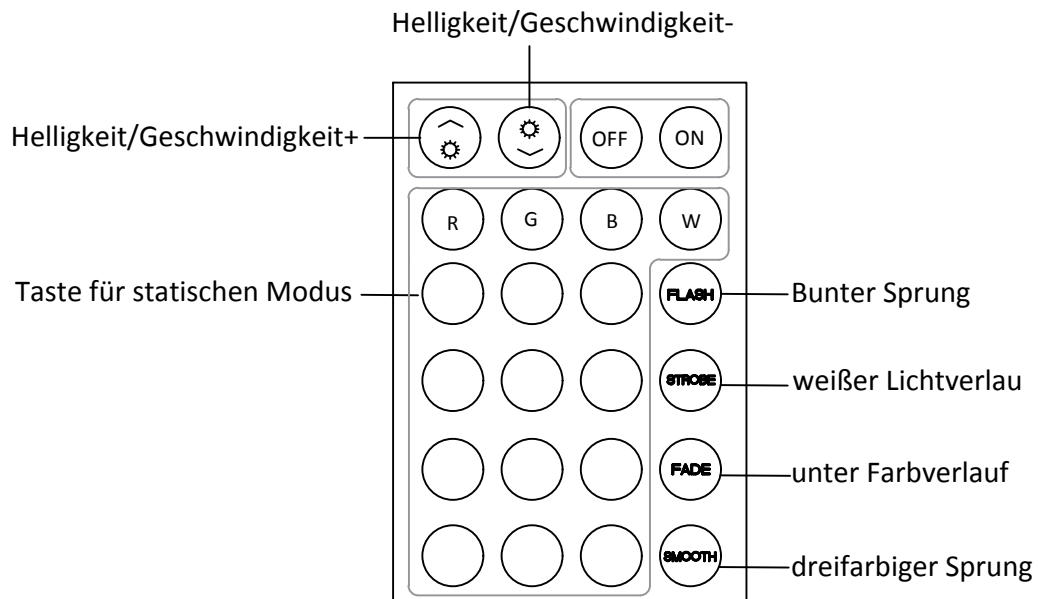
Schritt 14

Stellen Sie den Farbreger S auf die Lichtlinie, bitte beachten Sie das → ←.

Befestigen Sie den LED-Adapter R am Farbcontroller S. Schließen Sie schließlich die Stromversorgung an und genießen Sie das Bett.



R LED-Adapte x1	S Farbregle x1
-----------------	----------------



NOTIZ:

Wenn Sie die Fernbedienungsplatine verwenden, um die Farbe des Lichts zu steuern, achten Sie bitte darauf, die Fernbedienung auf den Farbreger Q zu richten