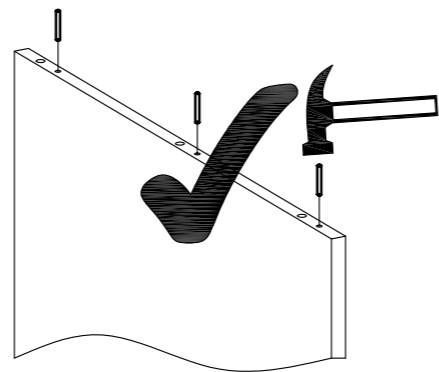
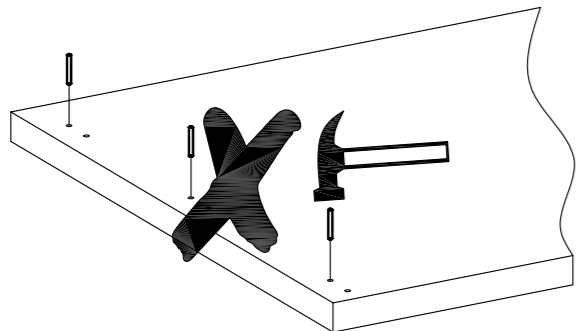
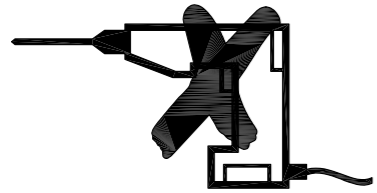
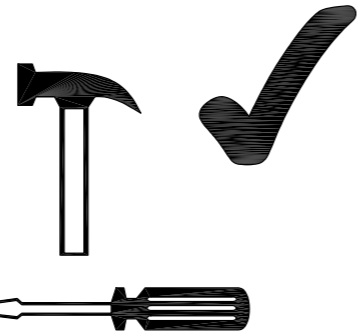
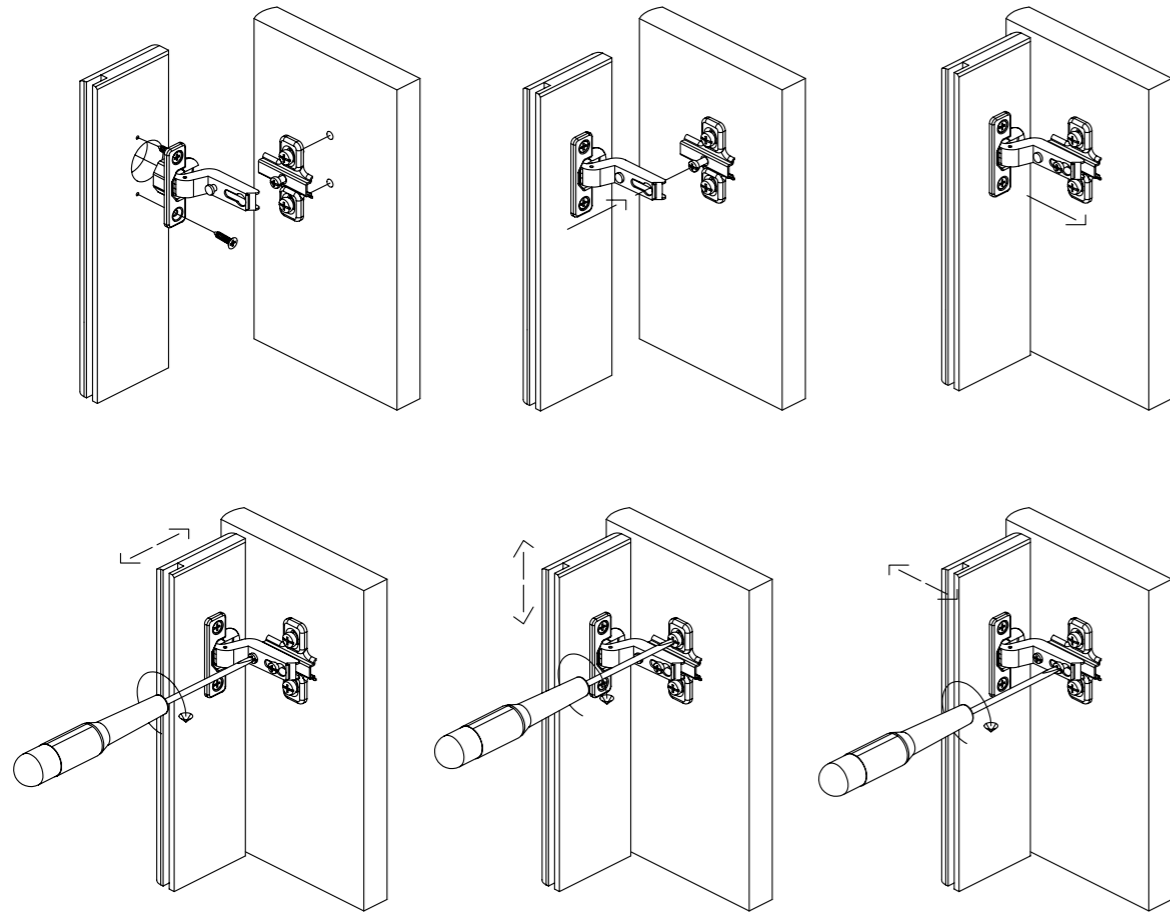


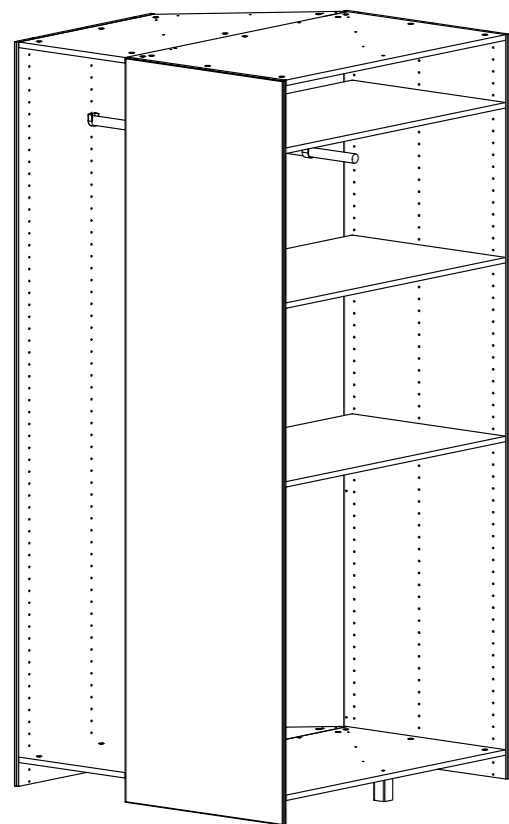
1

2

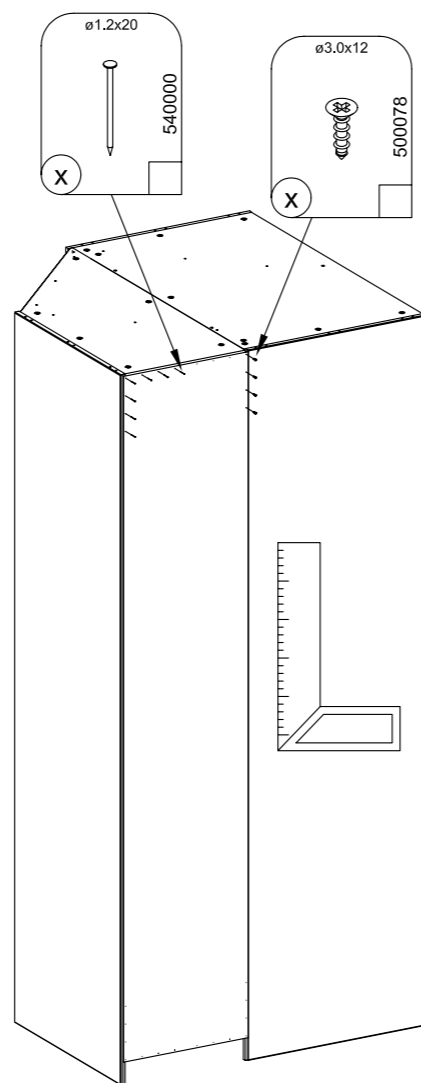
3



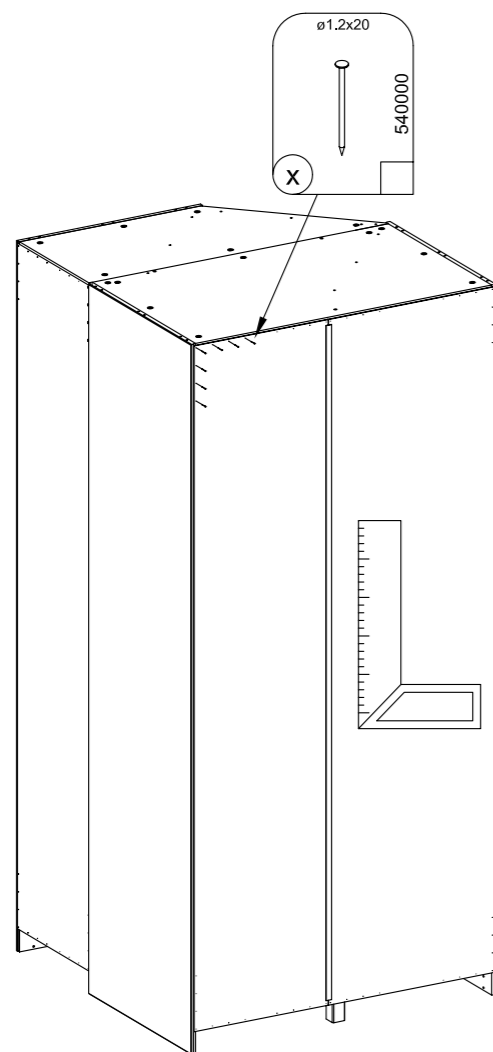
11



12



13

**GB Dear Customer**

This furniture is made from a natural product - solid pine. The wood applied comes exclusively from forestry in the North of Sweden and Finland. The forestry is controlled, i.e. there is always greater growth than felled and thereby wood for coming generations is secured. At the same time it has been ensured that the wood is not sprayed with environmentally unfriendly chemicals.

The wood is at least 75 years old when felled and marked by the growth of these years. The fact that the wood is processed into furniture does not prevent the natural product from being influenced by its surroundings, but that is exactly the pleasure in furniture made from solid wood, so that knots, colour disparities, irregularities, strong and weak annual rings in the wood merely are signs of genuineness.

In our manufacturing of the wood we ensure that only environmentally friendly aids are used, thus achieving as good a BIO-product as possible. This is for the benefit of the consumer and of our employees working with on the wood and the furniture on a daily basis.

**Maintenance:**

By following this simple advice on maintenance, a lovely piece of furniture is guaranteed for a long time!

Before use it is advisable to wipe off the surface with a dry cloth or a cloth wrung in tepid water. Neither now nor or after maintenance a direct wet surface may remain after wiping off.

The surface of the natural product must be maintained in order to keep the glow of the wood. In general lye-treated surfaces turn lighter in the course of time.

**Oil-treated surfaces** have a resistant surface able to withstand water and grease. Daily maintenance is done by wiping off with a dry cloth. A more thorough maintenance is made using a firmly wrung cloth with a weak soap solution in water. Subsequently the surface must be wiped off again with a dry cloth. If the surface seems dried out after some use, it can be revived by applying a bio-oil. Again the surface must be wiped off with a dry cloth.

**Lacquered surfaces** have a resistant surface able to withstand commonly used detergents. Daily maintenance is made with a weak soap solution in water. Subsequently the surface is wiped off with a clean cloth.

NB! Organic solvents and ammonium chloride solutions for cleaning may never be used!

**Assembly of furniture:**

We apply the most modern technology, when processing our furniture and our quality-control ensures that you will be able to assemble the product without any problems, if you follow the assembly instruction.

**D Sehr geehrte Kundin, sehr geehrter Kunde**

Wir gratulieren Ihnen zu Ihrem neuen Möbel an dem Sie viele Jahre Freude haben werden. Ihr Möbel ist aus dem Naturprodukt massive Kiefer hergestellt. Die Kiefer, die wir verwenden, kommt ausschließlich aus der Forstwirtschaft Nordschwedens und Finnlands. Diese Anbaugelände sind kontrolliert, d.h. dass mehr angepflanzt als abgeholzt wird, damit der Holzbestand auch für kommende Generationen gesichert wird. Ausserdem ist gesichert, dass keine umweltschädlichen Chemikalien verwendet worden sind.

Die Kiefer hat ein Mindestalter von 75 Jahren und ist von dieser Zeit geprägt. Dass die Kiefer zu einem Möbel verarbeitet wird stoppt die Einwirkung der Umgebung auf das Holz nicht, aber das ist gerade der Reiz eines Massivholzmöbels, wo Farbunterschiede, Äste sowie starke und schwache Jahresringe auftreten können, dieses ist nur ein Zeichen der Echtheit. In unserer Verarbeitung des Holzes sichern wir, dass wir nur umweltfreundliche Hilfsmittel verwenden, so dass das Produkt so naturbelassen wie möglich verbleibt. Dieses ist zu Ihren Gunsten und zu dem unserer Mitarbeiter, die mit denen Holz und den Möbeln tagtäglich umgehen. Wenn Sie eines Tages beschlossen sollten keine Verwendung für das Möbel zu haben, kann es ohne schädliche Einflüsse auf die Umwelt beseitigt werden.

**Pflege:**

Wenn Sie diese einfachen Ratschläge über die Pflege befolgen, haben Sie ein schönes Möbelstück für lange Zeit.

Bevor Sie das Möbel in Gebrauch nehmen, ist es ratsam, es mit einem trockenen oder einem in lauwarmes Wasser getauchten und danach gut ausgewringenen Tuch abzuwischen. Weder jetzt oder bei späterer Pflege dürfen Wasserrückstände zurückbleiben.

Die Oberfläche Ihres Naturprodukts muss gepflegt werden um die natürliche Schönheit zu erhalten. Generell werden gelaugte Oberflächen mit der Zeit heller, während lackierte und unbehandelte dunkler werden.

**Holzölbehandelte Oberflächen** haben eine widerstandsfähige Oberfläche, die Wasser und Fette widersteht. Die tägliche Pflege ist mit einem trockenem Tuch vorzunehmen. Gründlichere Reinigung ist mit einem in schwache Seifenlauge getauchten und danach gut ausgewringenen Tuch vorzunehmen. Danach wieder mit einem trockenem Tuch trocken reiben. Wenn die Oberfläche nach einiger Zeit trocken wirkt, kann sie wieder durch Auftragen eines Bioöls aufgefrischt werden, danach wieder trocken reiben.

**Lackierte Oberflächen** haben eine widerstandsfähige Oberfläche, die allgemein angewendete Reinigungsmittel standhält. Die tägliche Pflege ist am besten mit einem in Seifenwasser getauchten und ausgewringenen Tuch vorzunehmen und danach mit einem trockenem Tuch abzutrocknen.

NB: Organische Lösungsmittel und Salmiakhaltige Reinigungsmittel dürfen nicht verwendet werden!

**Aufbau des Möbels:**

Wir verwenden die modernste Technologie zur Herstellung unserer Möbel, und das Qualitätssteuerungssystem sichert, dass Sie, wenn Sie die Aufbauanleitung befolgen, ein problemfreies Möbelstück bekommen.

Kleine Holzfehler oder leichte Verwerfungen der Platten sind naturbedingt und stellen keinen Reklamationsgrund dar.

## F Cher Client

Ce meuble est fabriqué dans un matériau naturel, le sapin massif. Les bois utilisés proviennent uniquement d'exploitations forestières du nord de la Suède et de Finlande. L'utilisation des ressources forestières est contrôlée, ce qui signifie qu'il y a toujours plus d'arbres plantés que d'arbres abattus, assurant ainsi les besoins des générations futures. Il est également contrôlé que les arbres ne soient pas traités avec des produits chimiques nocifs à l'environnement.

Un arbre a au moins 75 ans lorsqu'il est abattu et porte l'empreinte de ces années de croissance. Le fait que l'arbre soit transformé en meuble perpétue l'influence de l'environnement sur le matériau naturel; et le charme avec les meubles en bois massif, ce sont les veines plus ou moins marquées, les irrégularités, les différentes couleurs, les nœuds, qui ne sont que signes tangibles de l'authenticité du bois.

Pour le traitement du bois nous nous assurons que seuls des produits respectant l'environnement soient utilisés, afin d'obtenir le meilleur produit BIO possible. Ceci profite directement à l'utilisateur et à nos collaborateurs qui travaillent chaque jour avec le bois.

### Entretien :

En suivant ces conseils d'entretien élémentaires, le meuble va rester longtemps impeccable !

Avant de l'utiliser, il est conseillé d'essuyer le meuble avec un chiffon sec ou humidifié à l'eau tiède. Une fois essuyé et séché, ou lors d'entretiens ultérieurs, le meuble ne doit pas être laissé avec une surface mouillée.

Les surfaces de matériaux naturels doivent être entretenues pour garder l'apprêt du bois. En général les surfaces lessivées deviennent plus claires avec le temps, alors que les surfaces non teintées (à la fois laquées et brutes) deviennent plus foncées.

**Les surfaces traitées** à l'huile sont résistantes à l'eau et aux matières grasses. L'entretien quotidien est effectué en essuyant avec un chiffon sec. Un entretien plus complet est effectué avec un chiffon humidifié avec une faible solution d'eau savonneuse. Sécher ensuite avec un chiffon sec. Si la surface a l'air trop sèche après une période d'utilisation, elle peut être régénérée en appliquant une huile biologique. écher à nouveau avec un chiffon sec.

**Les surfaces laquées** ont une résistance aux produits de nettoyage habituellement utilisés. L'entretien journalier est effectué avec une faible solution d'eau savonneuse. Sécher ensuite avec un chiffon propre.

NB: Ne pas nettoyer avec des dissolvants organiques ou à base d'ammoniaque !

### Assemblage du meuble :

Nos meubles sont fabriqués selon les techniques modernes les plus avancées et le système de contrôle de qualité assure que vous puissiez assembler le meuble sans problème, si vous suivez les instructions d'assemblage.

Avec nos meilleures salutations

## DK Kære Kunde

Dette møbel er fremstillet af et naturprodukt - massivt fyrretræ. Træerne vi anvender kommer udelukkende fra skovbrug i Nordsverige og Finland. Skovbrugene er kontrollerede, dvs. at der hele tiden er større vækst end der fældes, og dermed sikres træ til kommende generationer. Samtidig er det sikret, at træerne ikke sprøjtes med miljøvenlige kemikalier.

Træet er mindst 75 år gammelt ved fældning og præget af disse års vækst. At træet forarbejdes til et møbel, stopper ikke naturproduktets påvirkning fra omgivelserne, men det er netop glæden ved møbler af massivt træ, så knaster, farveforskelle, uregelmæssigheder, stærke og svage årringe i træet kun er tegn på ægthed.

I vores forarbejdning af træet, sikrer vi, at vi kun anvender miljøvenlige hjælpemidler, så vi opnår et så godt BIO-produkt som muligt. Dette er til gavn for forbrugeren og for vore medarbejdere som arbejder med træet til hverdag.

### Vedligeholdelse:

Følger man disse enkle råd om vedligeholdelse, har man et dejligt møbel i lang tid!

Før ibrugtagning er det et godt råd at aftørre møblet med en tør eller opvredet klud i lunkent vand. Der må hverken nu eller ved senere vedligeholdelse være en direkte våd flade efter aftørring.

Naturproduktets overflade skal vedligeholdes for at bibeholde træets glød. Generelt bliver ludbehandlede overflader lysere med tiden, mens ikke-farvede overflader (både lakerede og rå) bliver mørkere.

**Oliebehandlede overflader** har en modstandsdygtig overflade, som kan modstå vand og fedt. Daglig vedligeholdelse sker ved aftørring med tørre klude. Grundigere vedligeholdelse foretages med en hårdt opvredet klud med en svag sæbeopløsning i vand. Herefter aftørres igen med en tør klud. Hvis overfladen virker udtørret efter nogen tids brug, kan den genopfriskes ved påføring af en bio-olie. Igen aftørres med en tør klud.

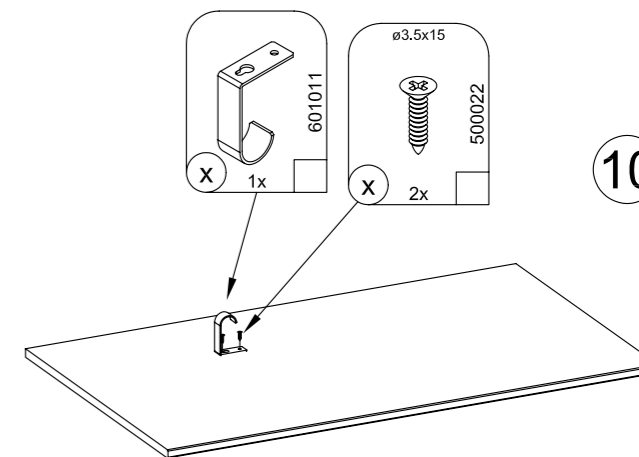
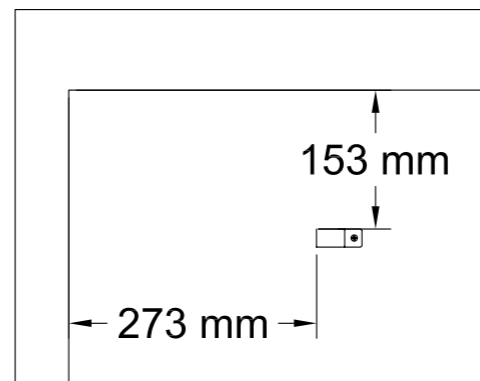
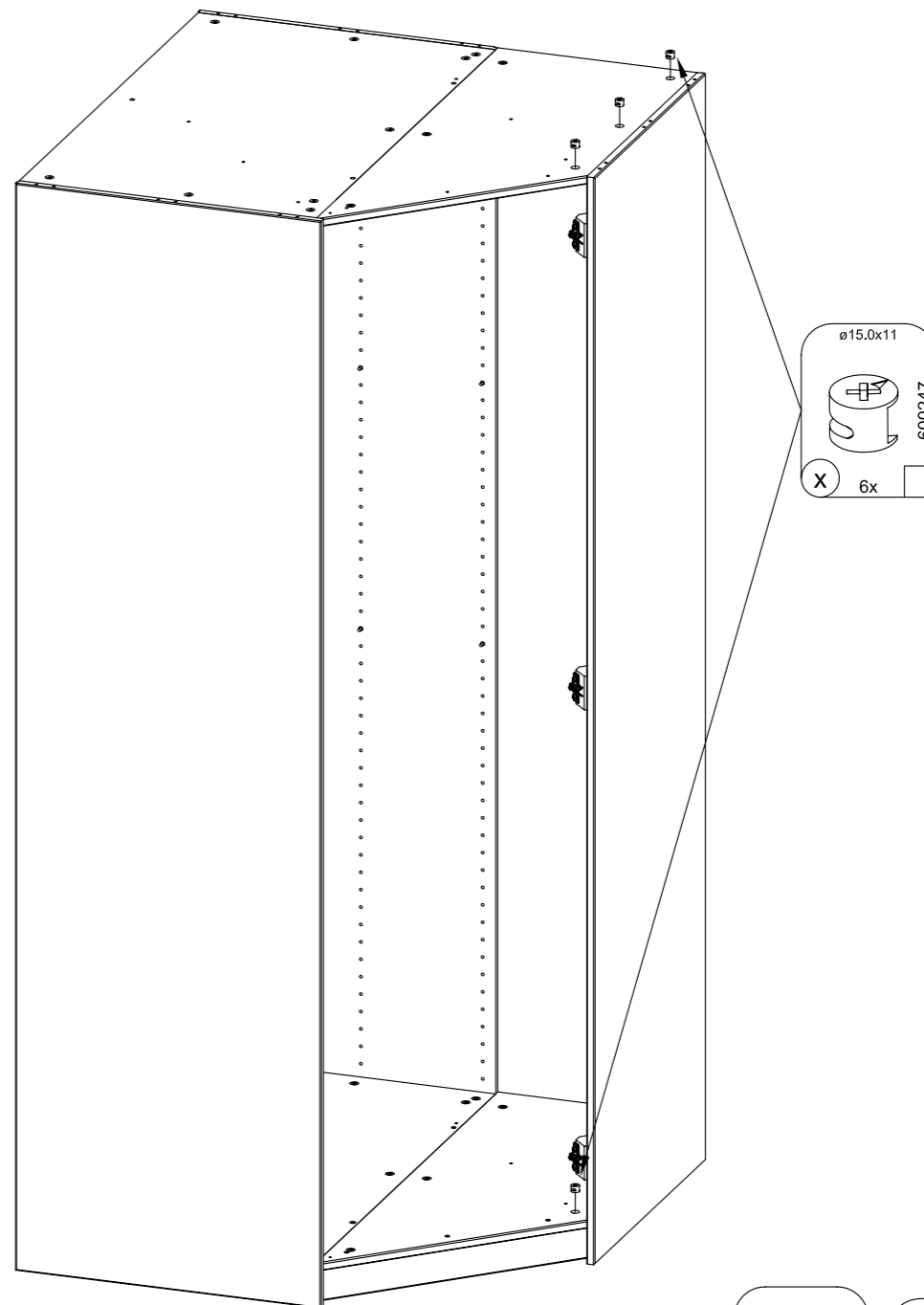
**Lakerede overflader** har en modstandsdygtig overflade, som kan modstå almindelige anvendte rengøringsmidler. Daglig vedligeholdelse foretages med en svag sæbeopløsning i vand. Derefter aftørres med en ren klud.

NB: Anvendelse af organiske opløsningsmidler og salmiakopløsninger til rengøring må ikke finde sted!

### Samling af møblet:

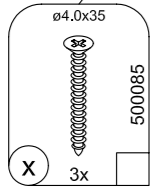
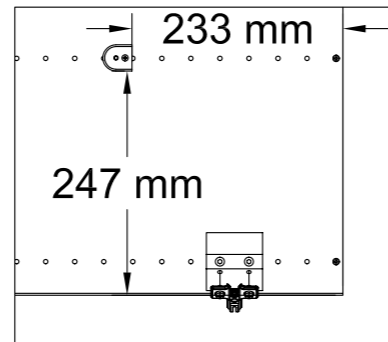
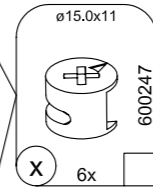
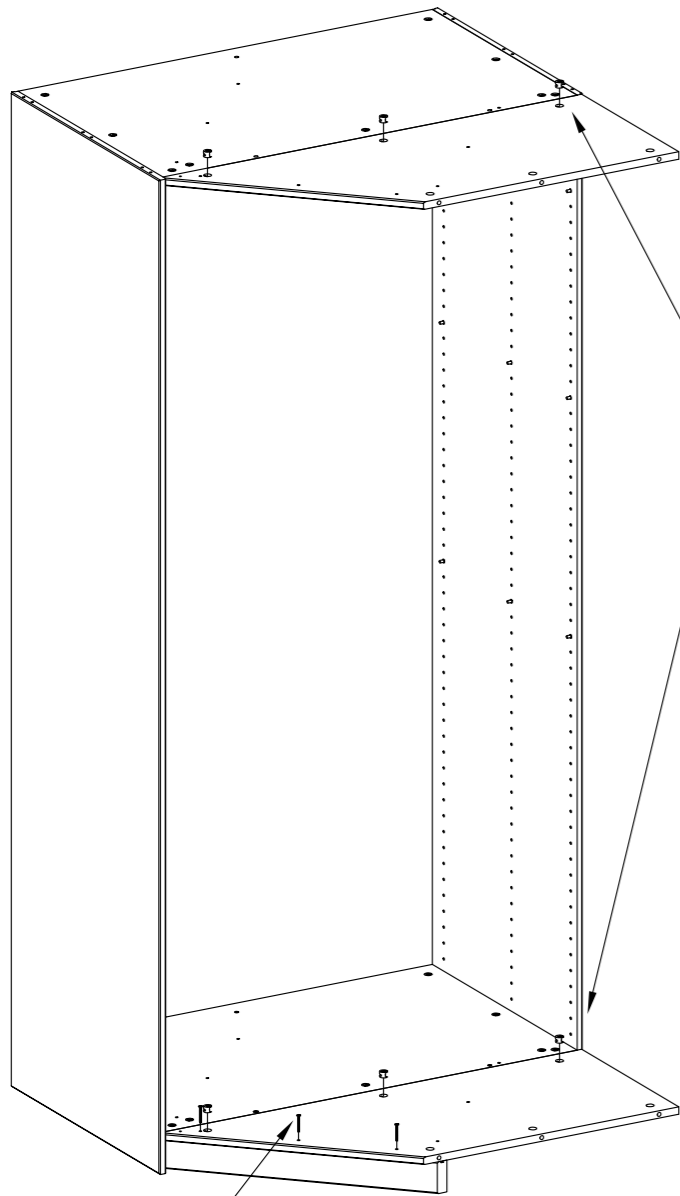
Vi anvender den mest moderne teknologi til fremstilling af vore møbler, og kvalitetsstyringssystemet sikrer, at De kan samle møblet uden problemer, såfremt De følger samlevejledningen.

9

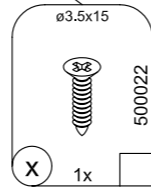
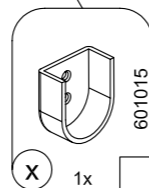
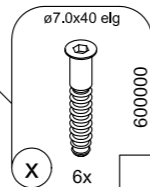
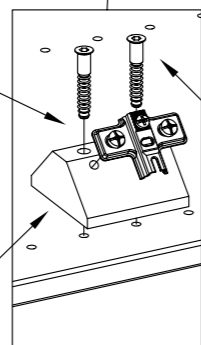
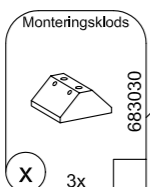
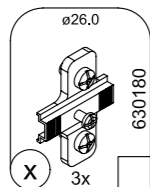
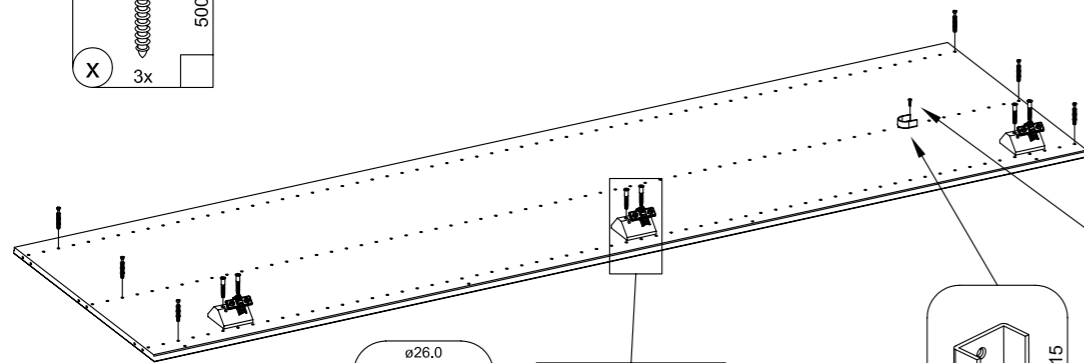


10

7

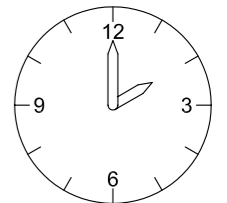
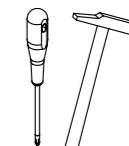
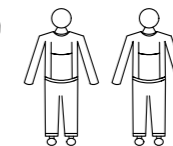
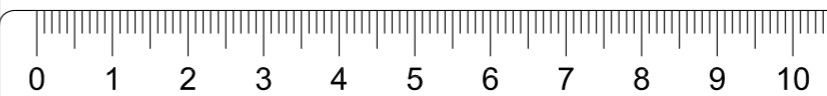


8

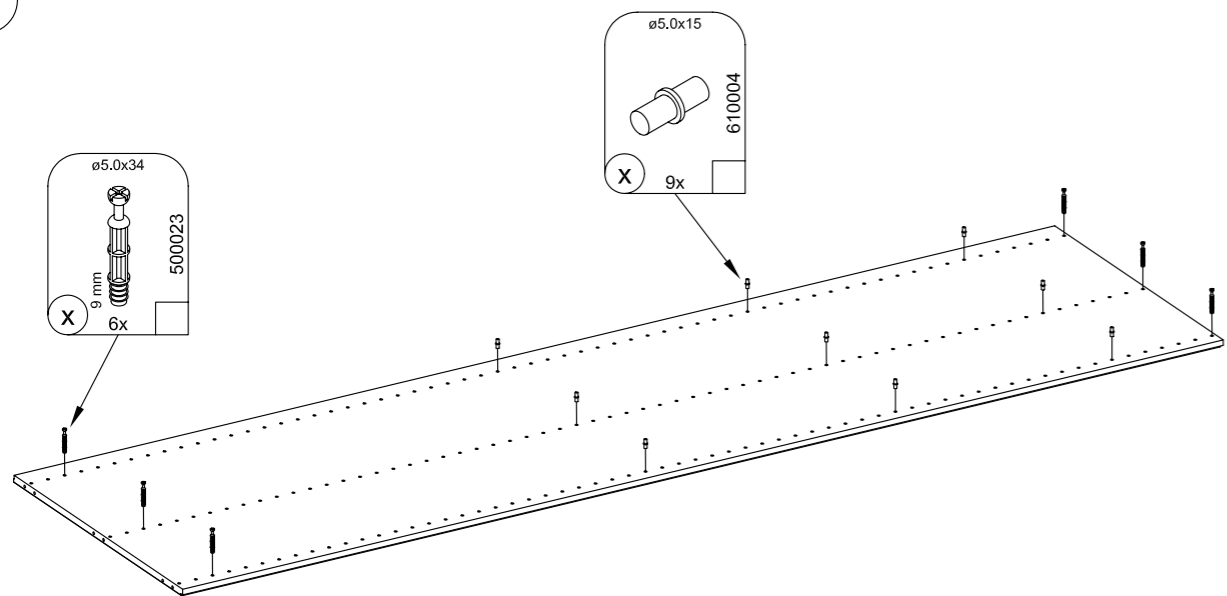


### Grundkorpus

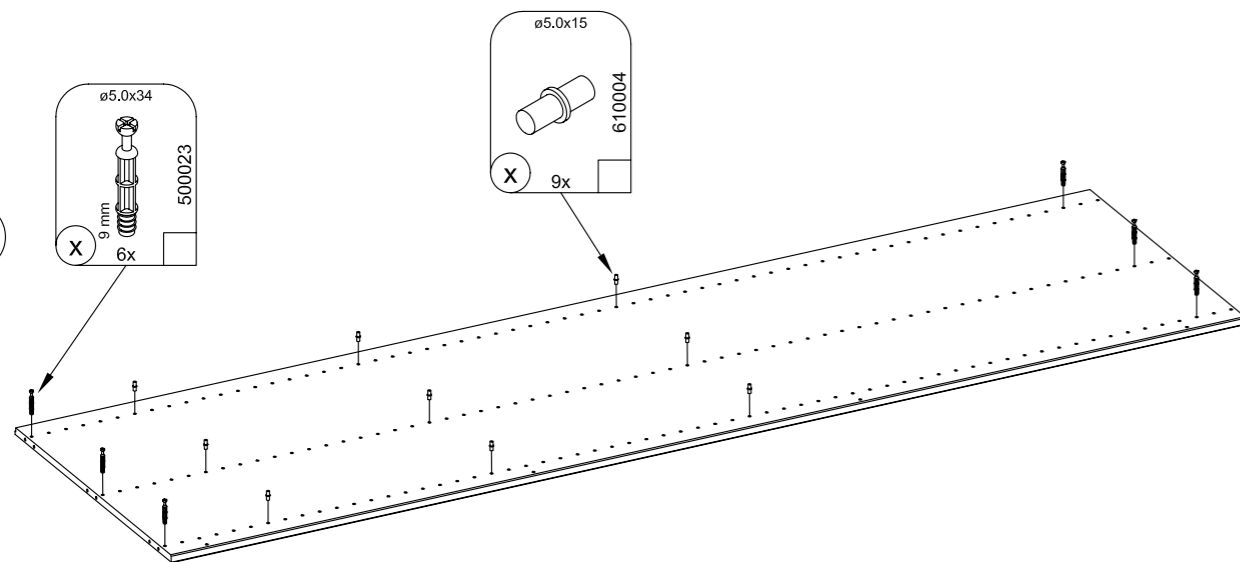
$\varnothing 3.5 \times 15$ 500022 X 3x	$\varnothing 5.0 \times 34$ 500023 X 18x	$\varnothing 3.0 \times 12$ 500078 X 10x	$\varnothing 4.0 \times 35$ 500085 X 3x	$\varnothing 5.0 \times 68$ 500220 X 6x	$\varnothing 1.2 \times 20$ 540000 X 25x	$\varnothing 7.0 \times 40 \text{ elg}$ 600000 X 6x
$\varnothing 7.0 \times 50 \text{ gul}$ 600040 X 3x	$\varnothing 15.0 \times 11$ 600247 X 30x	601011 X 1x	601015 X 1x	$\varnothing 5.0 \times 30$ 601020 X 6x	$\varnothing 5.0 \times 15$ 610004 X 18x	4 mm 650002 X 1x
Monteringsklods 683030 X 3x						



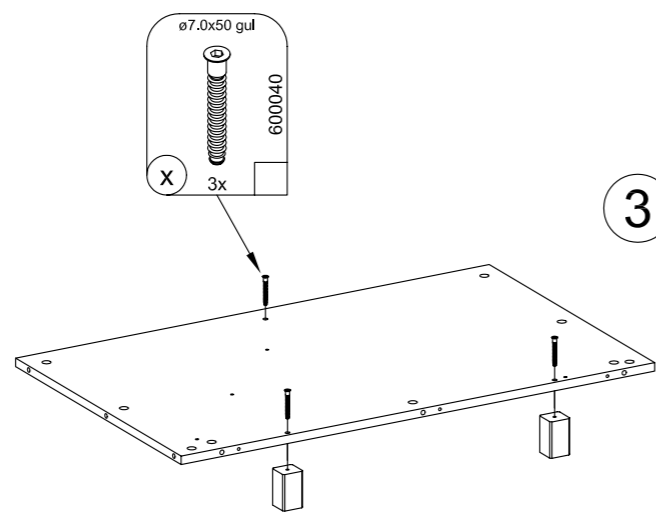
1



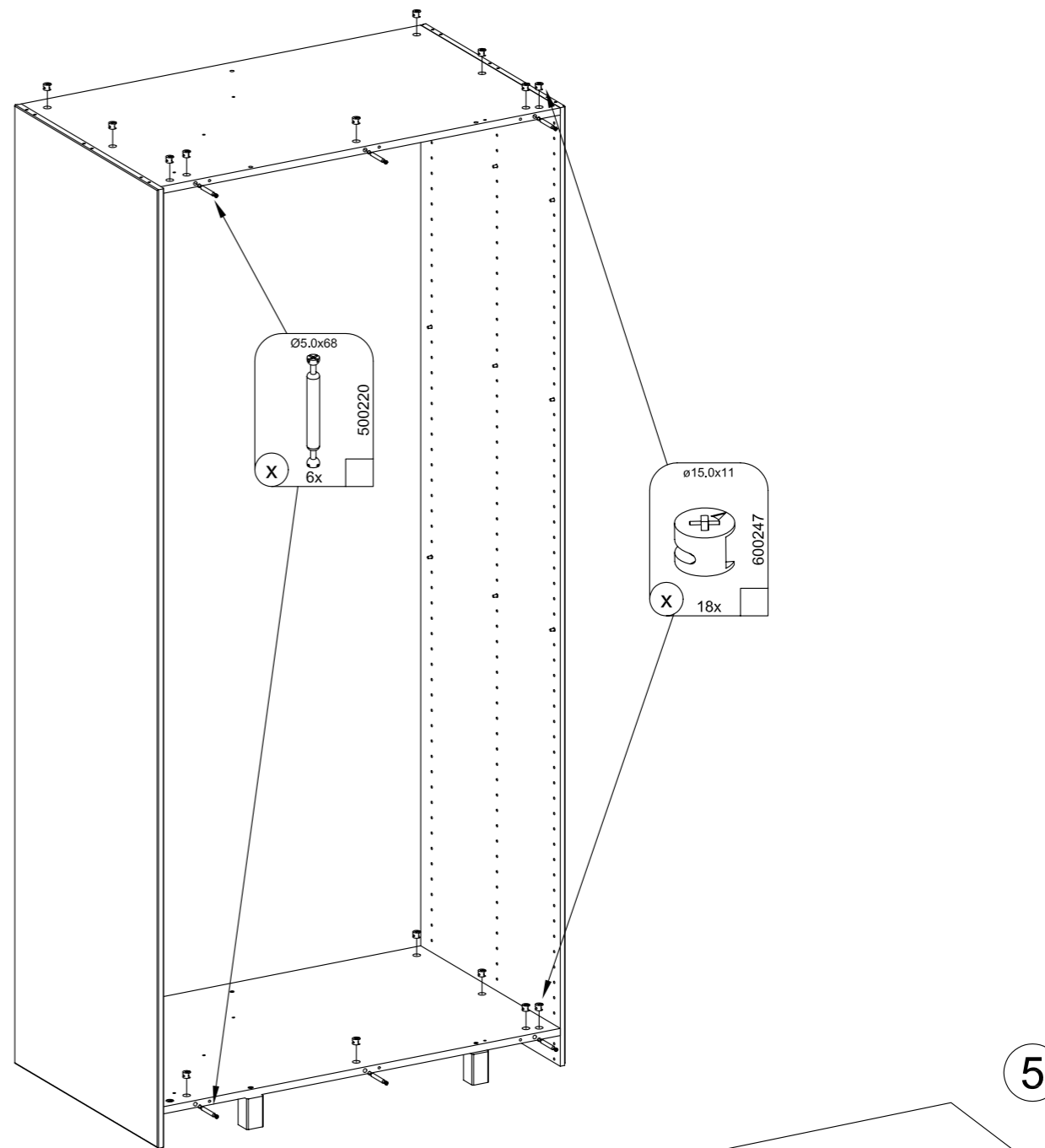
2



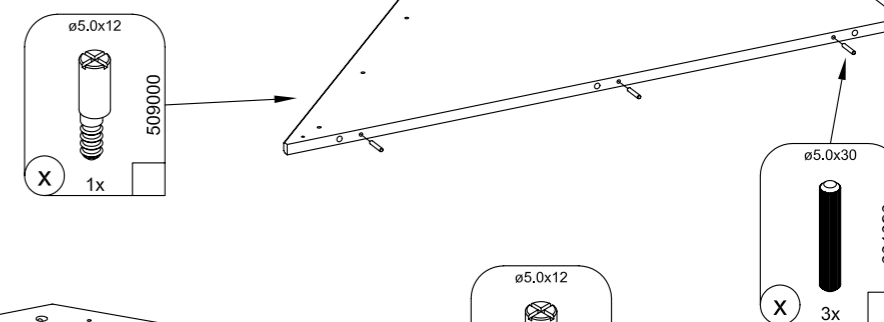
3



4



5



6

