











AHS 30 Variante

Montageanleitung / Notice de montage / Assembly instruction

			
Ø5mm	34x	20x	3, 5x15



12x

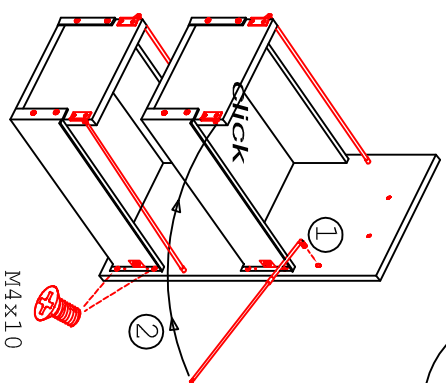
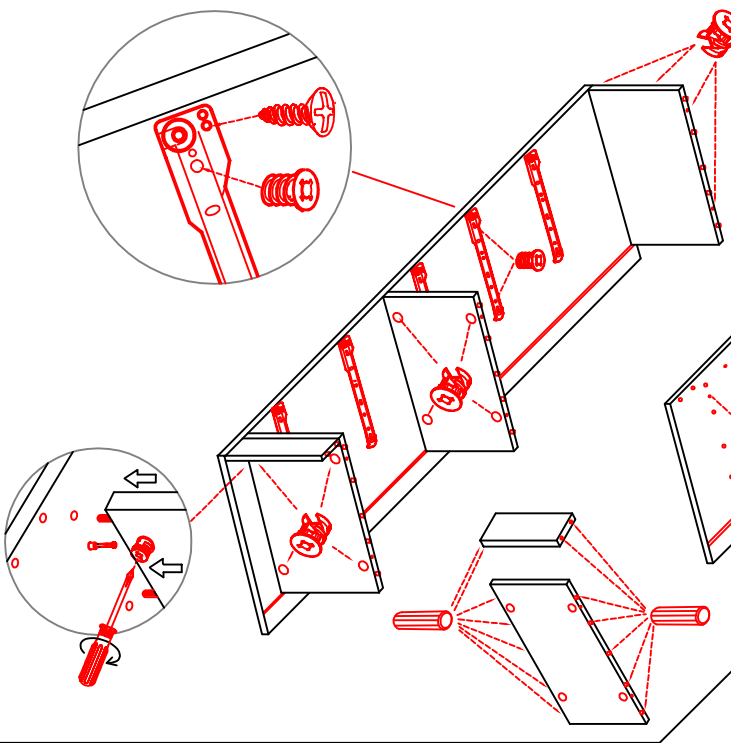
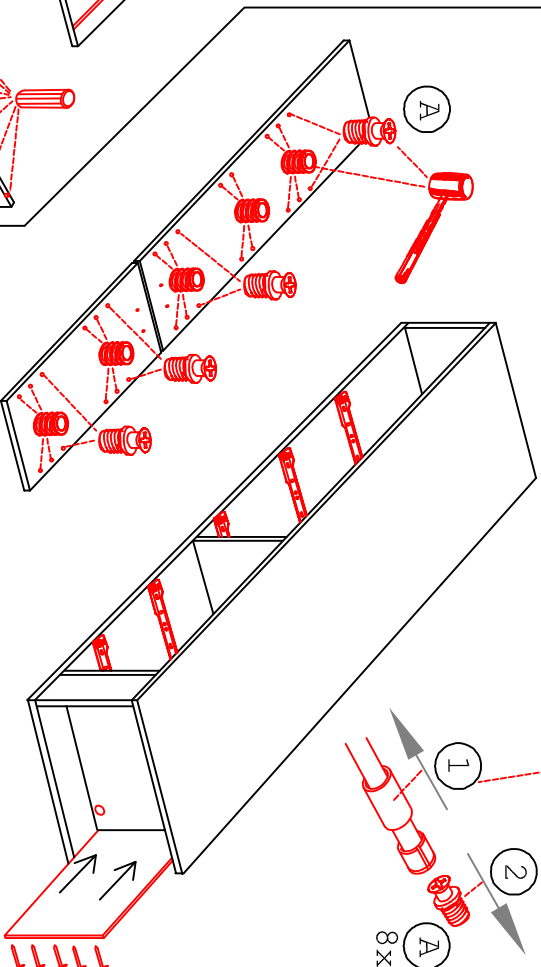

12x

					
Ø8x10	3, 5x15	15x	M4x10	20x	8x

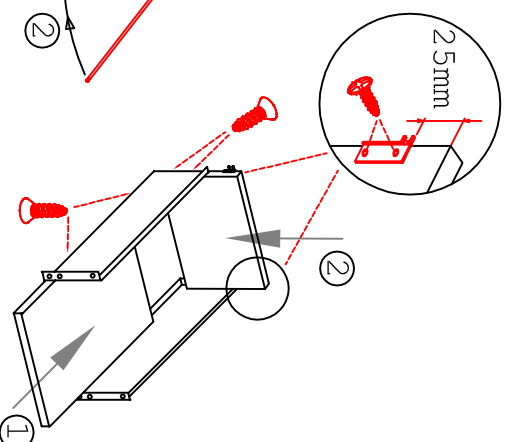
20x






4x

	
1	2
8x	8x



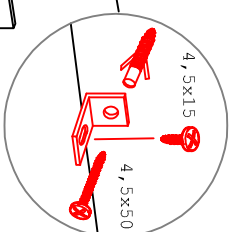
M4x10



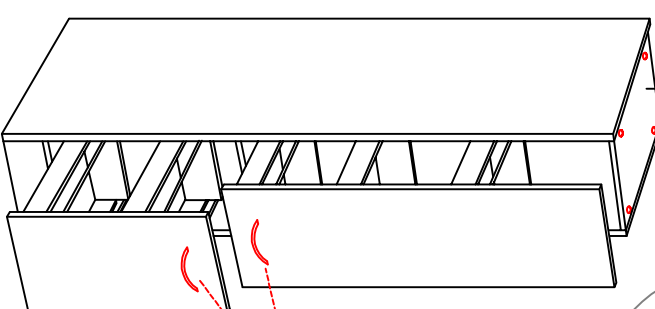
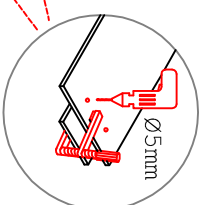
				
4, 0x30	2x	4, 5x15	1x	Ø8mm

4x

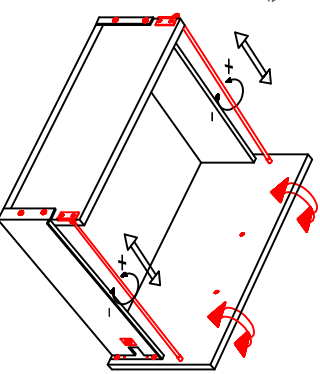

4, 5x50
1x



Kippsicherung !!!
Schränk und Wand mittels Winkel verbinden (auf dem oberen Boden)

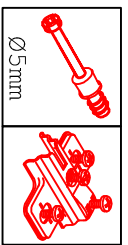


Die Einstellung der Auszug-Blenden bitte durch drehen an den einzelnen Reihlingstangen vornehmen (herabhöhlen oder wegdrücken)

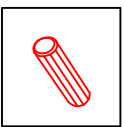
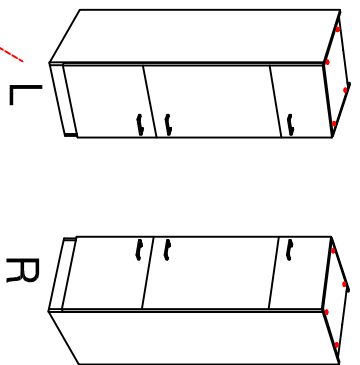


GIT 60 Variante

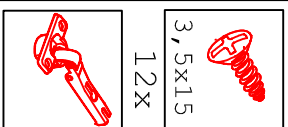
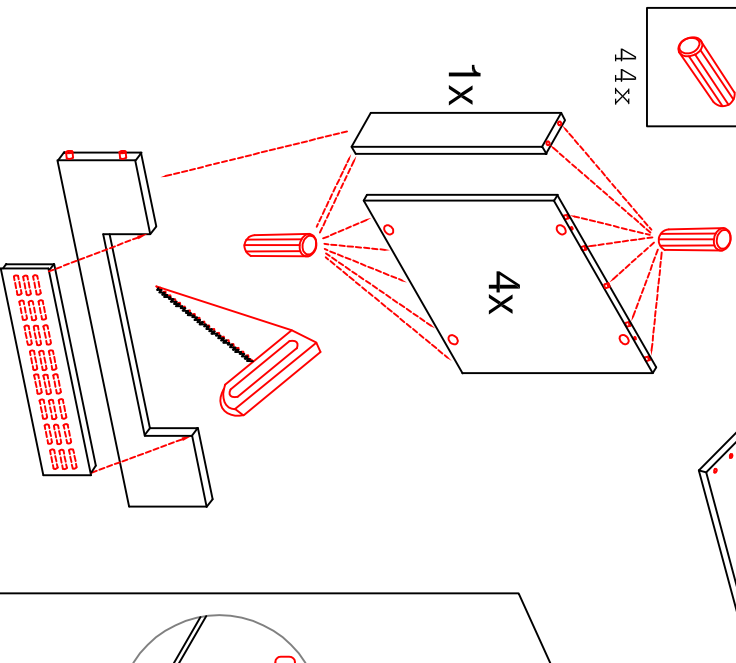
Montageanleitung / Notice de montage / Assembly Instruction



16x
6x

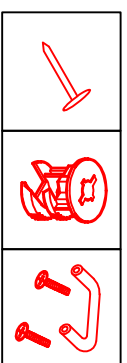
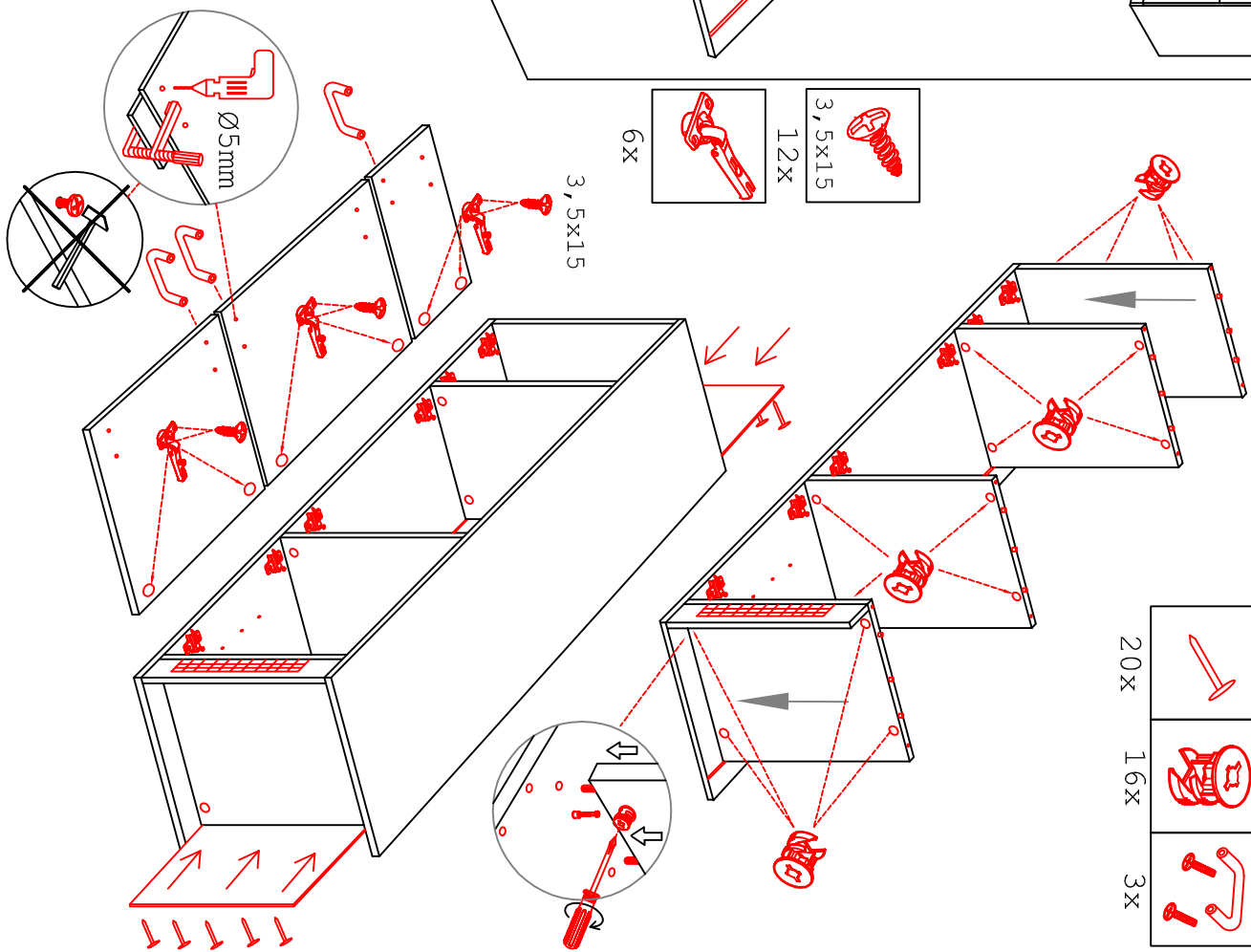


44x

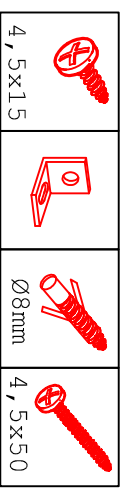


12x
3,5x15

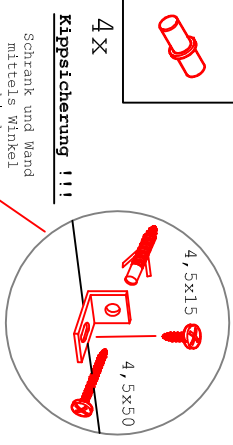
6x



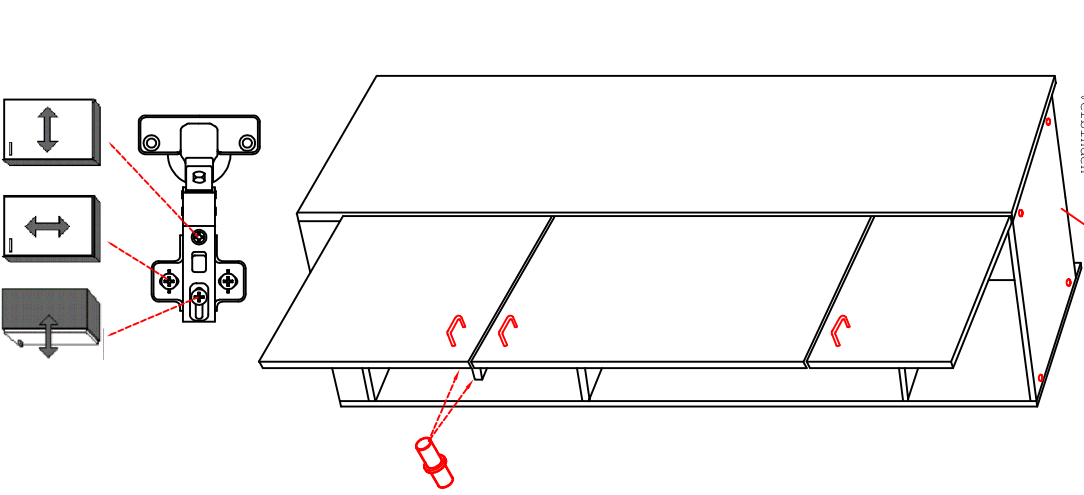
20x
16x
3x



1x
1x
1x
1x



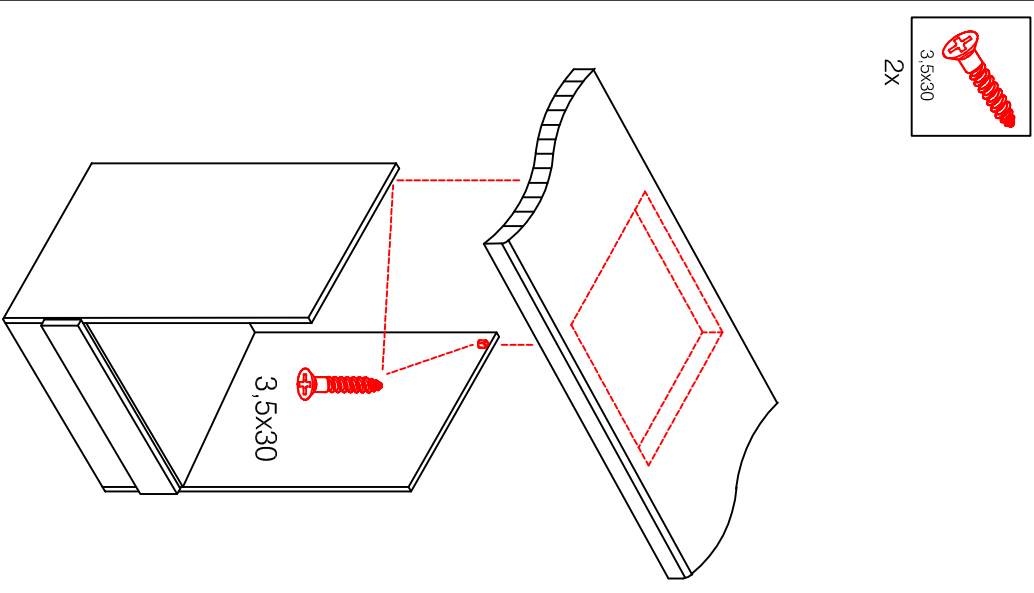
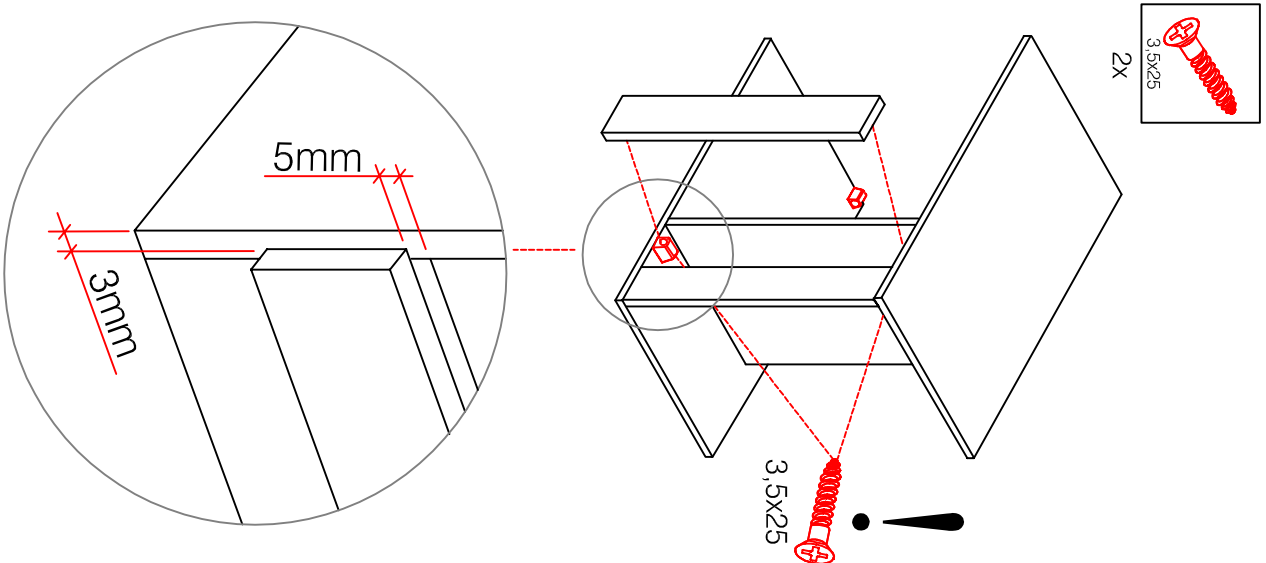
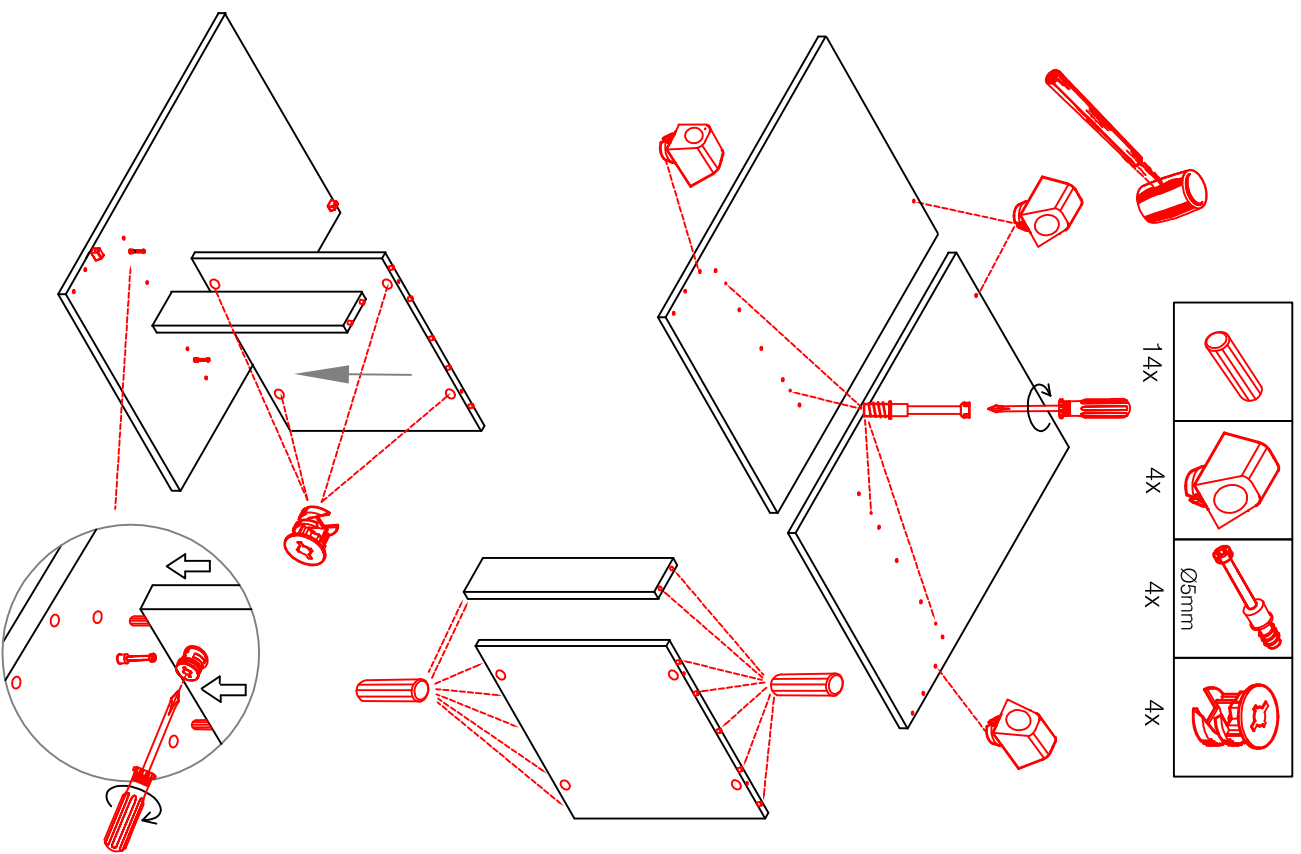
Kippsicherung !!!
Schränk und Mand
mitreils Winkel
verbinden



HU 60 Blocktype

Varianto

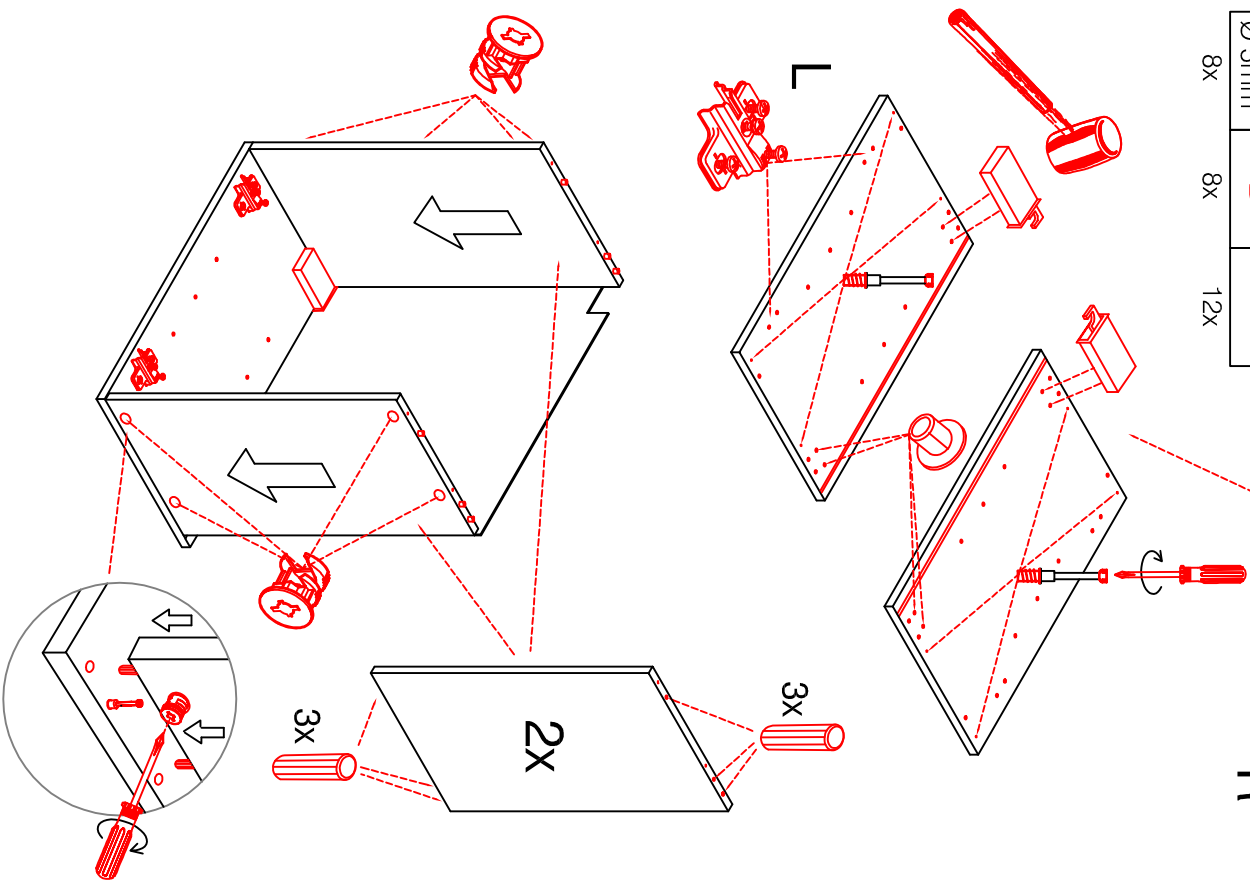
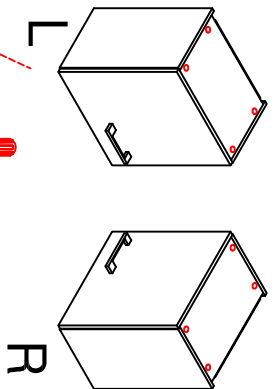
Montageanleitung / Notice de montage / Assembly instruction



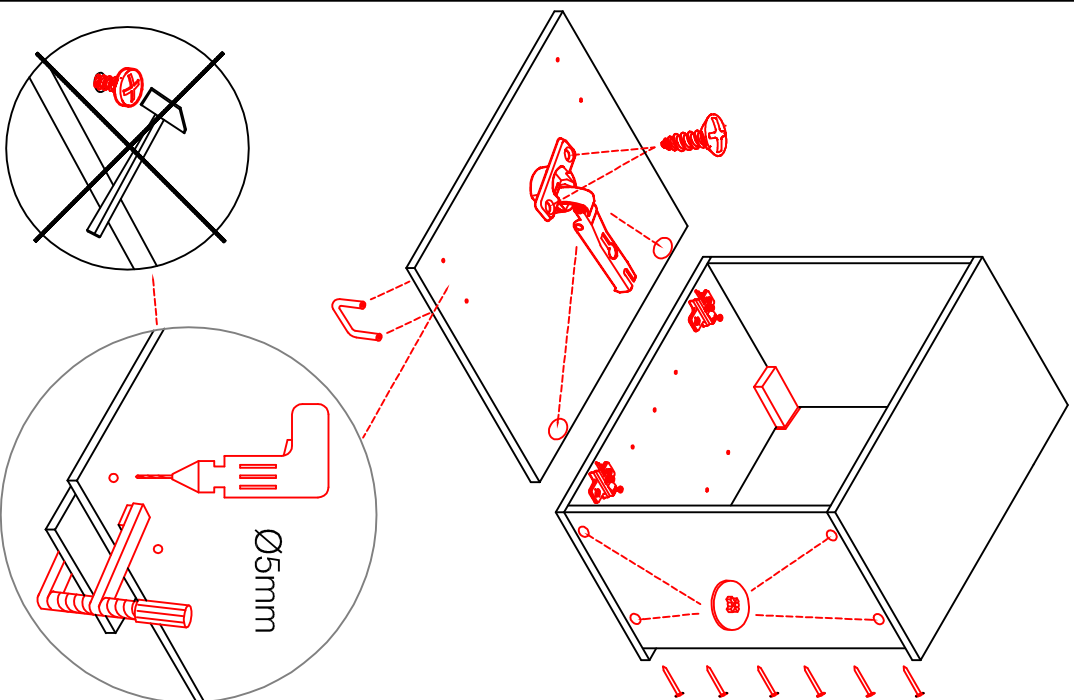
H 30 / H 40 / H 50 / H 60 / KH 60-32 / HG 50 / HGH 50 / H 50-89 / H 60-89

Variante Montageanleitung / Notice de montage / Assembly instruction

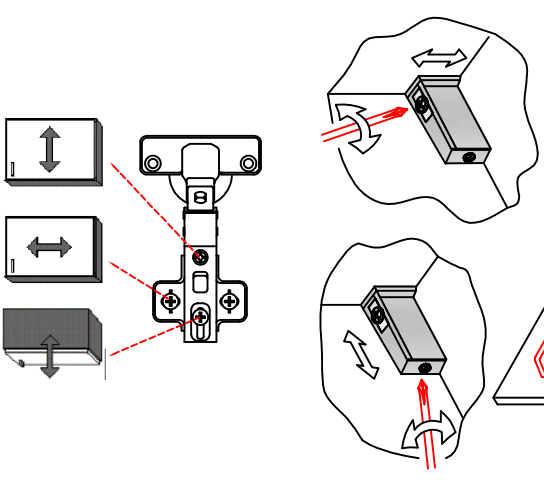
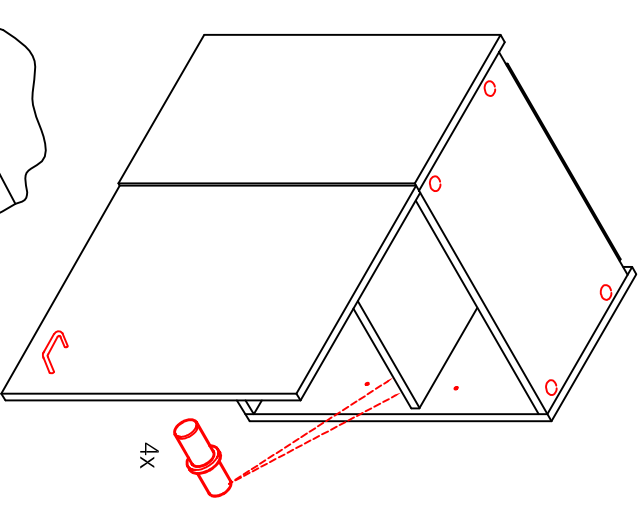
2x	2x	4x
8x	8x	12x



4x	12x	2x	1x	4x
3,5x15				

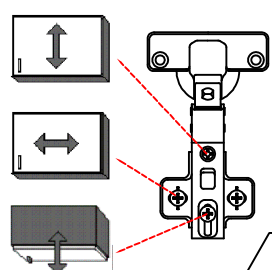
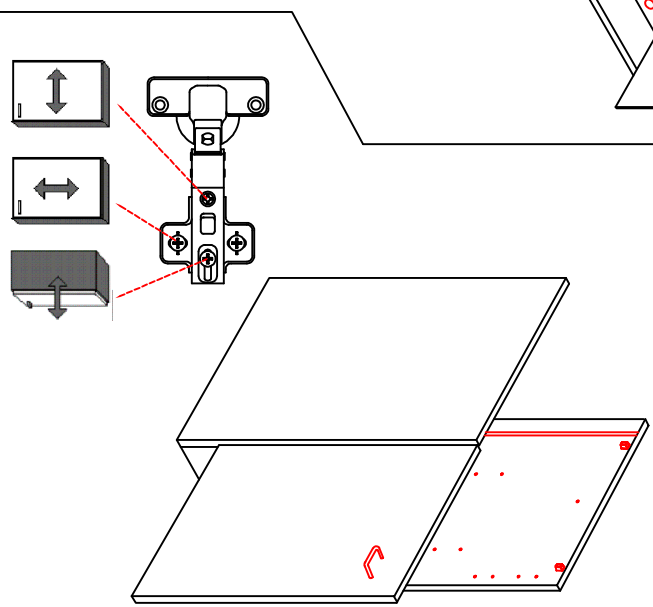
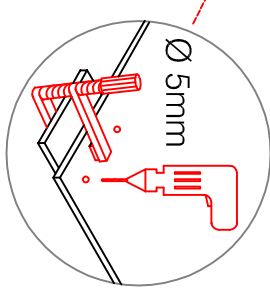
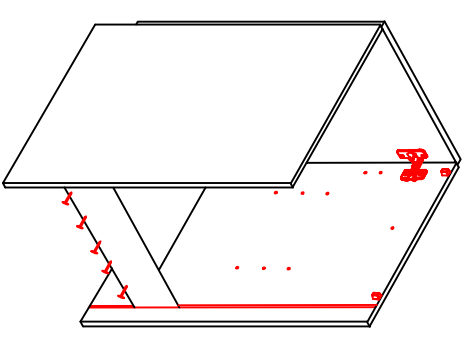
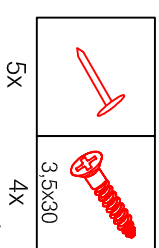
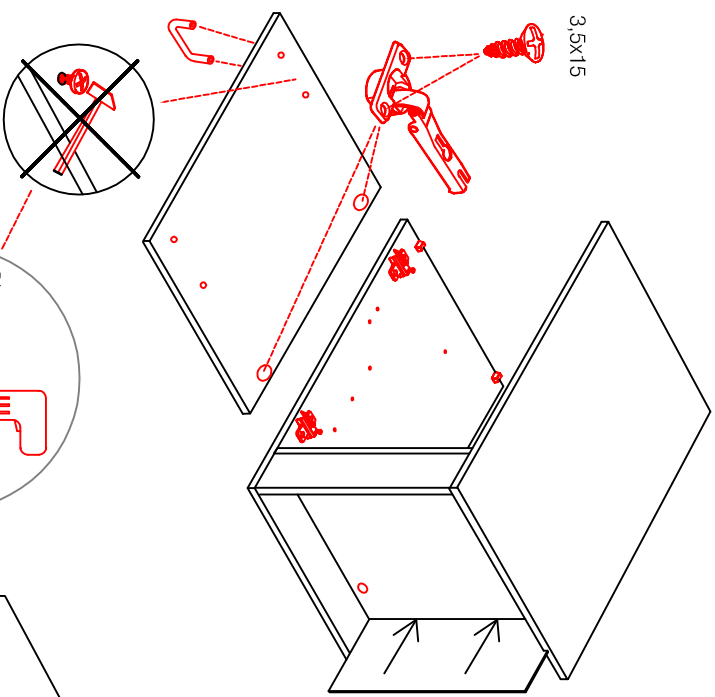
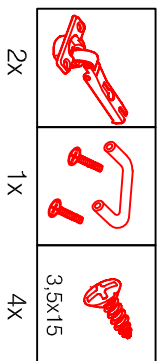
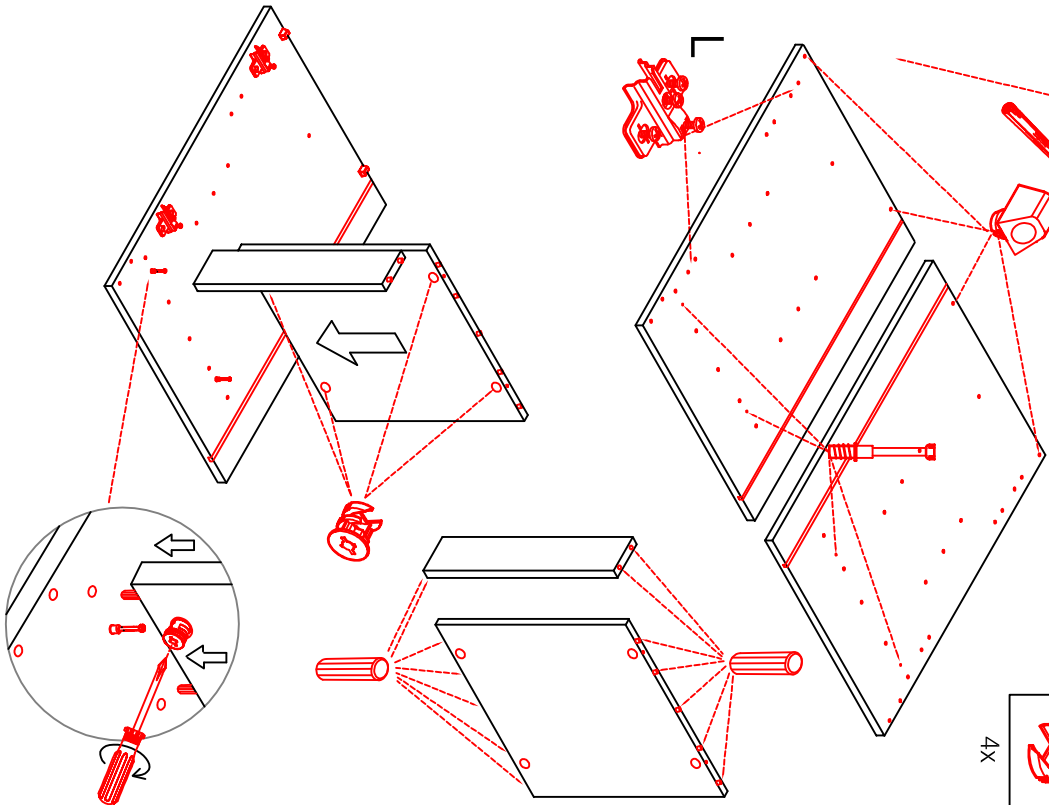
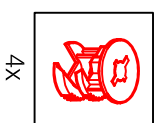
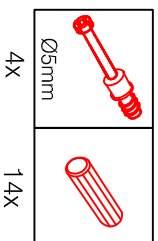
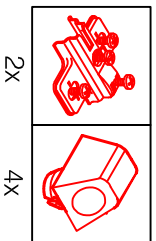
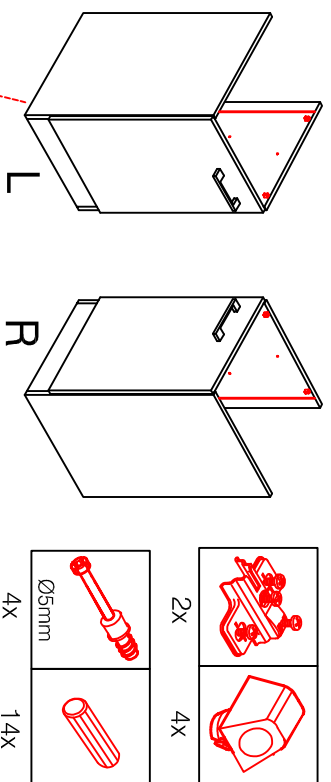


8x	2x	2x
Ø8mm		



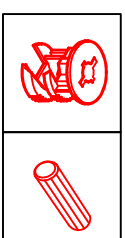
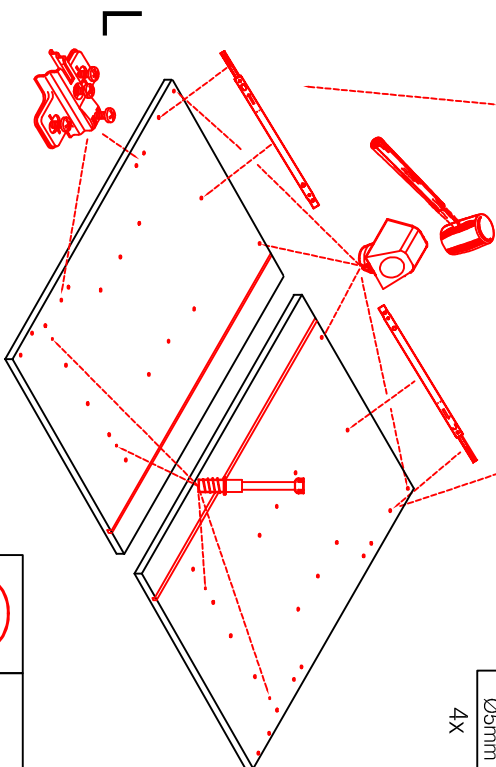
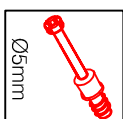
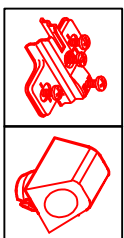
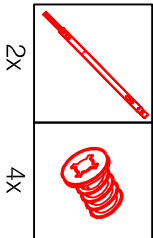
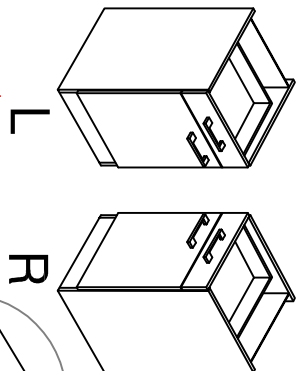
SPU 50 Variante Blocktype

Montageanleitung / Notice de montage / Assembly instruction

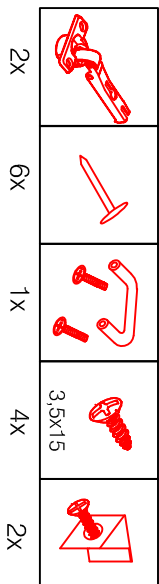
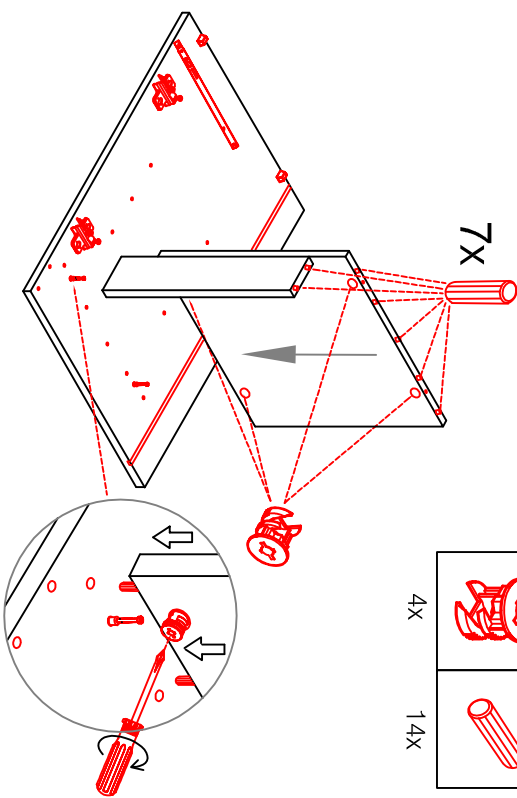


US 40 B / 50 B / 60 B Variante (Blocktype)

Montageanleitung / Notice de montage / Assembly instruction



7x



3,5x15

