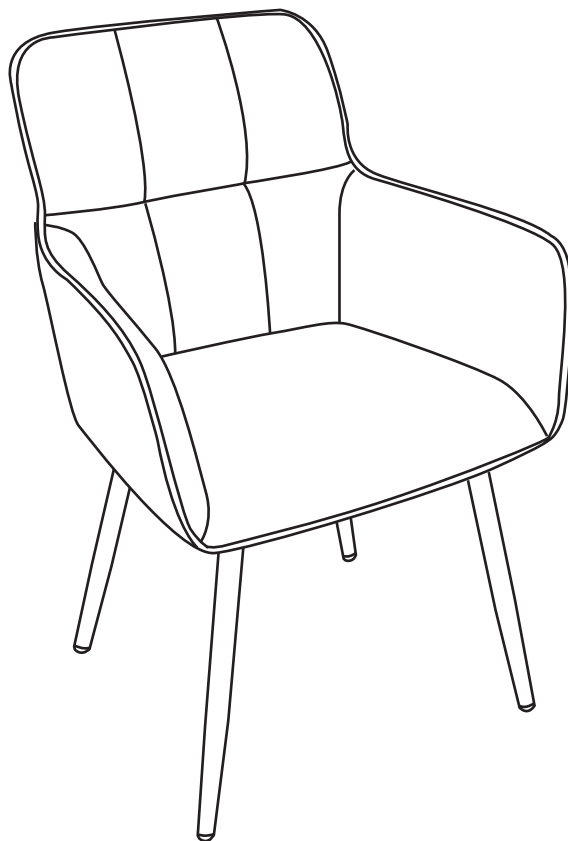


# Zaria2 Chair



**(D)** Montageanleitung

**(FR)** Notice de montage

**(NL)** Handleiding voor de montage

**(CZ)** Montážní návod

**(HU)** Szerelési útmutató

**(TR)** Montaj talimatı

**(GB)** Assembly instructions

**(IT)** Istruzioni di montaggio

**(PL)** Instrukcja montażu

**(SK)** Návod na montáž

**(RO)** Instrucțiuni de montaj

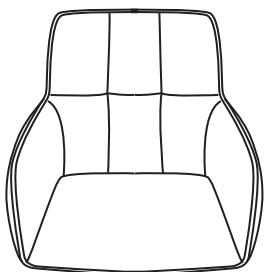
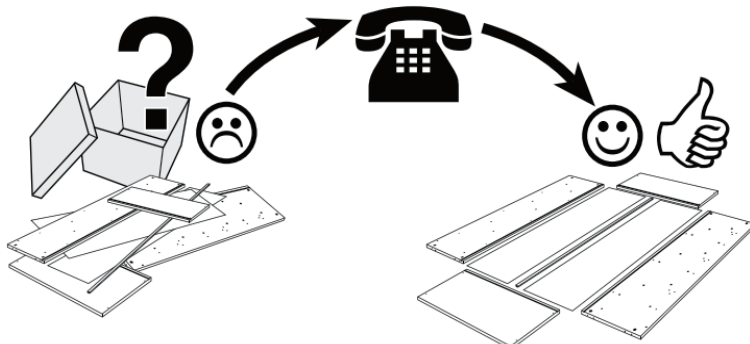
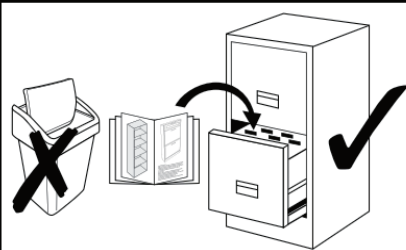
**(RU)** Инструкция по монтажу

**Service • Assistenza • Dienstverlening • Serwis  
Servis • Szerviz • Сервисная служба**

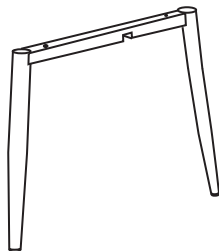
Name • Nom • Nome • Naam •  
Nazwa • Jméno • Názov • Név •  
Denumire • Ísim • Название

Nr. • No. • N° • Номер • Č • Sz

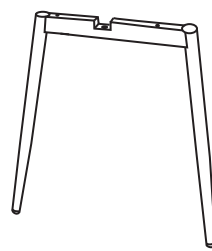
Typ • Type • Tip • Típus • Тіро •  
Тип



① x1



② x1



③ x1

M6 x12mm



A. x4

Ø13x1.5mm



B. x4

5mm



C. x1

M6 x45mm



D. x4

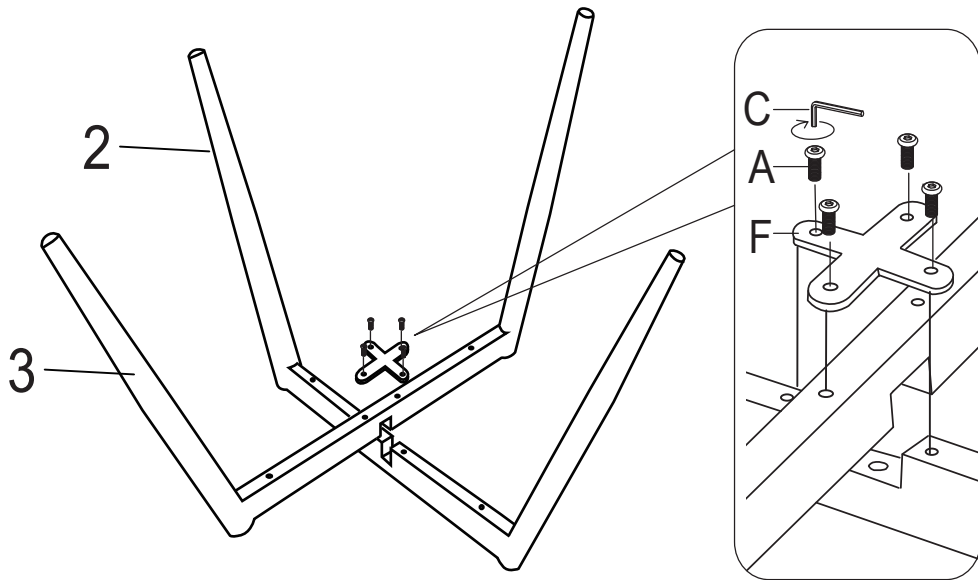


E. x4



F. x1

**1**



M6 x12mm



A. x4

5mm

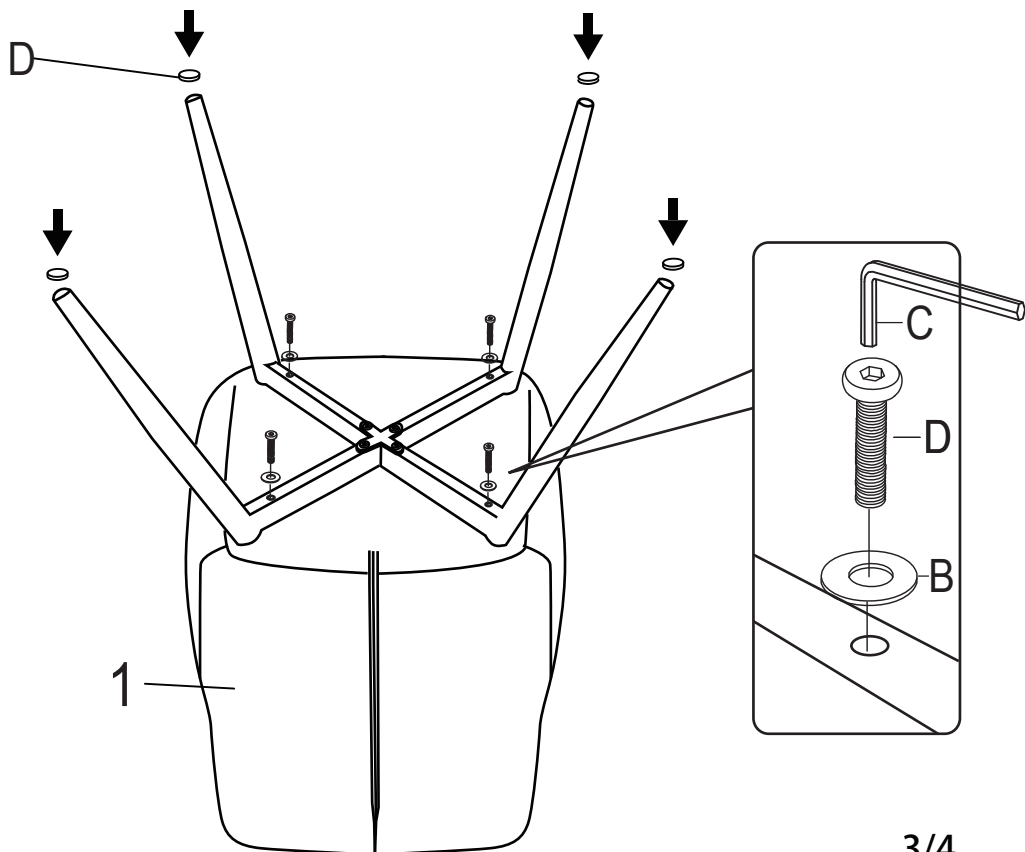


C. x1

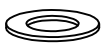


F. x1

**2**



Ø13x1.5mm



B. x4

5mm



C. x1

M6 x45mm



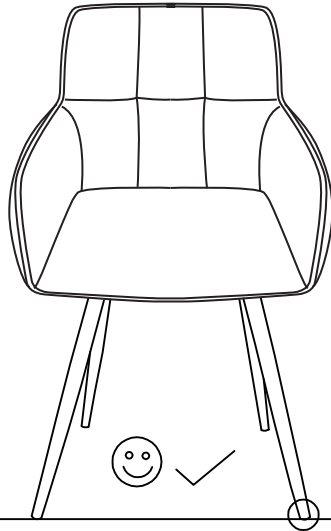
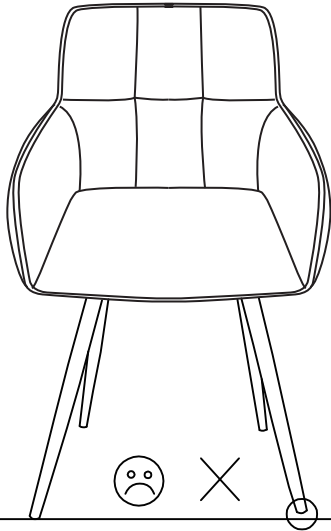
D. x4



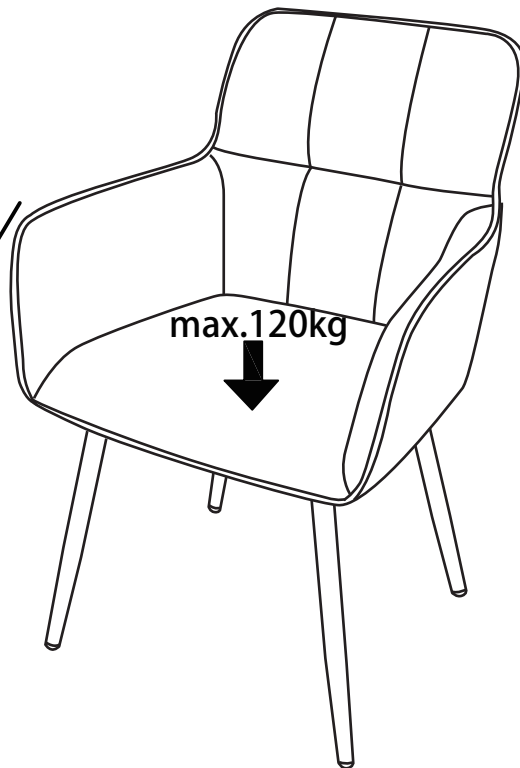
E. x4

3/4

3



4



|    |                                                                                                                                               |                                                                                                                                              |
|----|-----------------------------------------------------------------------------------------------------------------------------------------------|----------------------------------------------------------------------------------------------------------------------------------------------|
| 1  | D                                                                                                                                             | Ziehen Sie alle Schrauben sowie tragende Verbindungsteile nach ca. 5 Wochen nach, um eine dauerhafte Standsicherheit zu gewährleisten.       |
|    | GB                                                                                                                                            | After approx. 5 weeks, tighten all screws and load-bearing connecting parts to ensure permanent stability.                                   |
|    | FR                                                                                                                                            | Resserrez toutes les vis ainsi que les pièces de fixation au bout d'environ 5 semaines pour garantir une sécurité de fixation durable.       |
|    | IT                                                                                                                                            | Ristringere tutte le viti e giunture dopo ca. 5 settimane, al fine di garantire una durevole solidità.                                       |
|    | NL                                                                                                                                            | Draai alle schroeven en ook dragende verbindingstukken na ca. 5 weken nog eens vast, zodat een continue stabiliteit wordt gegarandeerd.      |
|    | PL                                                                                                                                            | Prosimy po ok. 5 tygodniach dokręcić wszystkie śruby w elementach łączeniowych. Zagwarantuje to Państwu trwałość i stabilność połączeń.      |
|    | CZ                                                                                                                                            | Dotáhněte všechny šrouby a nosné spojovací díly přibližně po 5 týdnech, aby se zaručila trvalá stabilita.                                    |
|    | SK                                                                                                                                            | Po cca 4 týždňoch dotiahnite skrutky, aby bola zaručená ich trvalá stabilita.                                                                |
|    | HU                                                                                                                                            | Húzza utána – kb. 5 hét múlva – az összes csavart és a teherhordó összekötő-alkatrészeket a biztonság érdekében.                             |
|    | RO                                                                                                                                            | Pentru a asigura o stabilitate de durată, strângeți după cca. 5 săptămâni toate șuruburile, precum și toate elementele portante de legătură. |
|    | TR                                                                                                                                            | Tüm vida ve taş y c bağlantı parçaları n kal c bir duruş güvenliğini sağlamak için yaklaşık k 5 hafta sonra tekrar s k n z.                  |
| RU | Подкрутите все болты, а также несущие соединительные детали прибл. через 5 недель для обеспечения устойчивости в течение длительного времени. |                                                                                                                                              |
| 2  | D                                                                                                                                             | Bitte nur mit einem Staubtuch oder leicht feuchtem Lappen reinigen. Keine scheuernden Putzmittel verwenden.                                  |
|    | GB                                                                                                                                            | Please only clean with a duster or a damp cloth. Do not use any abrasive cleaners.                                                           |
|    | FR                                                                                                                                            | Veillez nettoyer uniquement avec un chiffon à poussière ou un chiffon légèrement humide. Ne pas utiliser de détergent abrasif.               |
|    | IT                                                                                                                                            | Si raccomanda di pulire solo con un panno per la polvere o uno strofinaccio umido. Non utilizzare detersivi abrasivi.                        |
|    | NL                                                                                                                                            | Reinig alleen met een stofdoek of een lichtjes vochtige doek. Gebruik geen schurende poetsmiddelen.                                          |
|    | PL                                                                                                                                            | Czyszczenie należy wykonać wyłącznie za pomocą ściereczki lub lekko nawilżonego ręcznika. Nie stosować środków czyszczących do szorowania.   |
|    | CZ                                                                                                                                            | Čistěte prosím jen prachovkou nebo lehce navlhčeným hadrem. Nepoužívejte drhňoucí čisticí prostředky.                                        |
|    | SK                                                                                                                                            | Na čistenie používajte len prachovku alebo zľahka navlhčenú utierku. Nepoužívajte žiadne drhňúce čistiace prostriedky.                       |
|    | HU                                                                                                                                            | Kérjük, csak portörő kendővel vagy enyhén nedves ronggyal tisztítsa. Ne használjon dörzshatású tisztítószert.                                |
|    | RO                                                                                                                                            | Vă rugăm să utilizați la curățare exclusiv o cârpă de șters praful sau o cârpă ușor umezită. Nu utilizați substanțe de curățat abrazive.     |
| TR | Lütfen sadece bir toz bezyle veya hafif nemli yumuşak bir bezle siliniz. Aşındırıcı temizlik malzemeleri kullanmayınız.                       |                                                                                                                                              |
| RU | Очищайте от пыли тряпкой или слегка влажной ветошью. Не допускается применение чистящих средств, не предназначенных для ухода за мебелью.     |                                                                                                                                              |