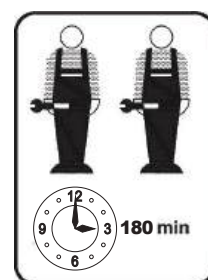
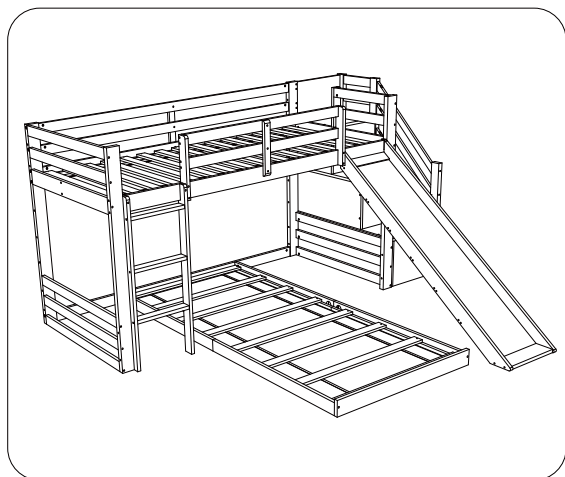
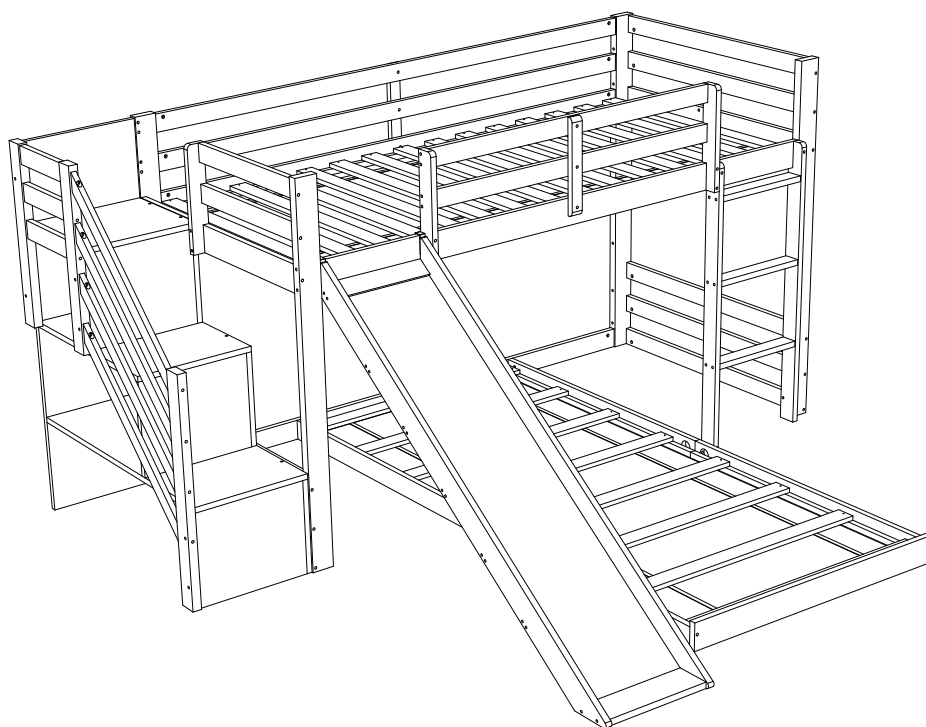


ASSEMBLY INSTRUCTIONS /MONTAGEANLEITUNGEN

ADAP-105



**FR - Notice de montage / EN - Assembly instructions / PT - Instruções de montagem /
ES - Prospecto de montaje / DE - Montageanleitung / IT - Istruzioni di montaggio /
NL - Montagehandleiding**

FR - IMPORTANT! CONSERVER POUR CONSULTATION ULTERIEURE: LIRE ATTENTIVEMENT

- A monter par un adulte. Un adulte doit vérifier le bon assemblage avant l'emploi
- ATTENTION! tenir les vis et petits éléments et sachets hors de portée des enfants
- Bien identifier les éléments avant de commencer le montage
- Ne pas utiliser votre article lorsque l'un de ses éléments est cassé ou manquant
- En cas de problème contactez notre service après-vente
- Toujours suivre les instructions du fabricant
- Entretien: nettoyer avec un chiffon doux et sec. En cas de taches plus grosses, frottez soigneusement avec une éponge légèrement humide et non abrasive
- Ne pas sauter sur le lit

EN - IMPORTANT! KEEP FOR FUTURE REFERENCE: READ CAREFULLY

- To be assembled by an adult. Assembly must be checked by an adult before use
- WARNING! keep all screws, small parts and plastic bags out of the reach of children
- Properly identify all parts before assembling
- Never use your item if any of its parts are broken or missing
- Should any problems arise, please contact our After Sales Service
- Manufacturer's instructions shall be followed at all times
- Care: clean with a soft, dry cloth. In case of larger stains, carefully rub with a slightly damp, non-abrasive sponge
- Do not jump on the bed

PT - IMPORTANTE! GUARDE PARA CONSULTA POSTERIOR: LER ESTAS INSTRUÇÕES CUIDADOSAMENTE

- A ser montado por um adulto. Um adulto deve verificar a boa montagem antes da utilização
- Atenção! mantenha os parafusos, acessórios pequenos e saco de plástico fora do alcance das crianças
- Identifique bem os acessórios antes de começar a montagem
- Não utilizar o artigo se um dos elementos está em falta ou danificado
- Para qualquer esclarecimento, contacte os nossos serviços através do telefone
- As instruções do fabricante devem ser sempre cumpridas
- Manutenção: limpe com um pano macio e seco. Em caso de manchas maiores, esfregue cuidadosamente com uma esponja ligeiramente húmida e não abrasiva
- Não salte na cama

ES - IMPORTANTE! CONSERVAR PARA FUTURAS CONSULTAS: LEER DETENIDAMENTE

- A montar por un adulto. Un adulto debe comprobar el buen montaje antes de la utilización
- ¡ADVERTENCIA! mantener los tornillos, los pequeños elementos y bolsitas fuera del alcance de los niños
- Identificar debidamente los elementos antes de empezar el montaje
- No utilizar este artículo si uno de los elementos falta o esta roto
- Si tiene problemas, contactar nuestro servicio postventa
- Deben seguirse siempre las instrucciones del fabricante Cuidados: limpiar con un paño suave y seco. En caso de manchas grandes, frotar con cuidado utilizando una esponja húmeda no abrasiva
- No saltar sobre la cama

DE - WICHTIG! FÜR SPÄTERE BEZUGNAHME AUFBEWAHREN: SORGFÄLTIG LESEN

- Von einem Erwachsenen zu montieren. Die korrekte Montage muss vor Gebrauch von einem Erwachsenen geprüft werden
- Achtung! die Schrauben und kleinen Teile ausserhalb der Reichweite von Kindern lagern
- Vor Montagebeginn alle Teile identifizieren
- Ihren Artikel nicht benutzen, wenn eines seiner Bestandteile beschädigt ist oder fehlt
- Im Problemfall Ihren Kundendienst anrufen
- Stets die Herstelleranweisungen beachten
- Wartung: Mit einem weichen, trockenen Tuch reinigen. Bei größeren Flecken vorsichtig mit einem leicht feuchten, nicht scheuernden Schwamm abreiben
- Nicht auf dem Bett springen

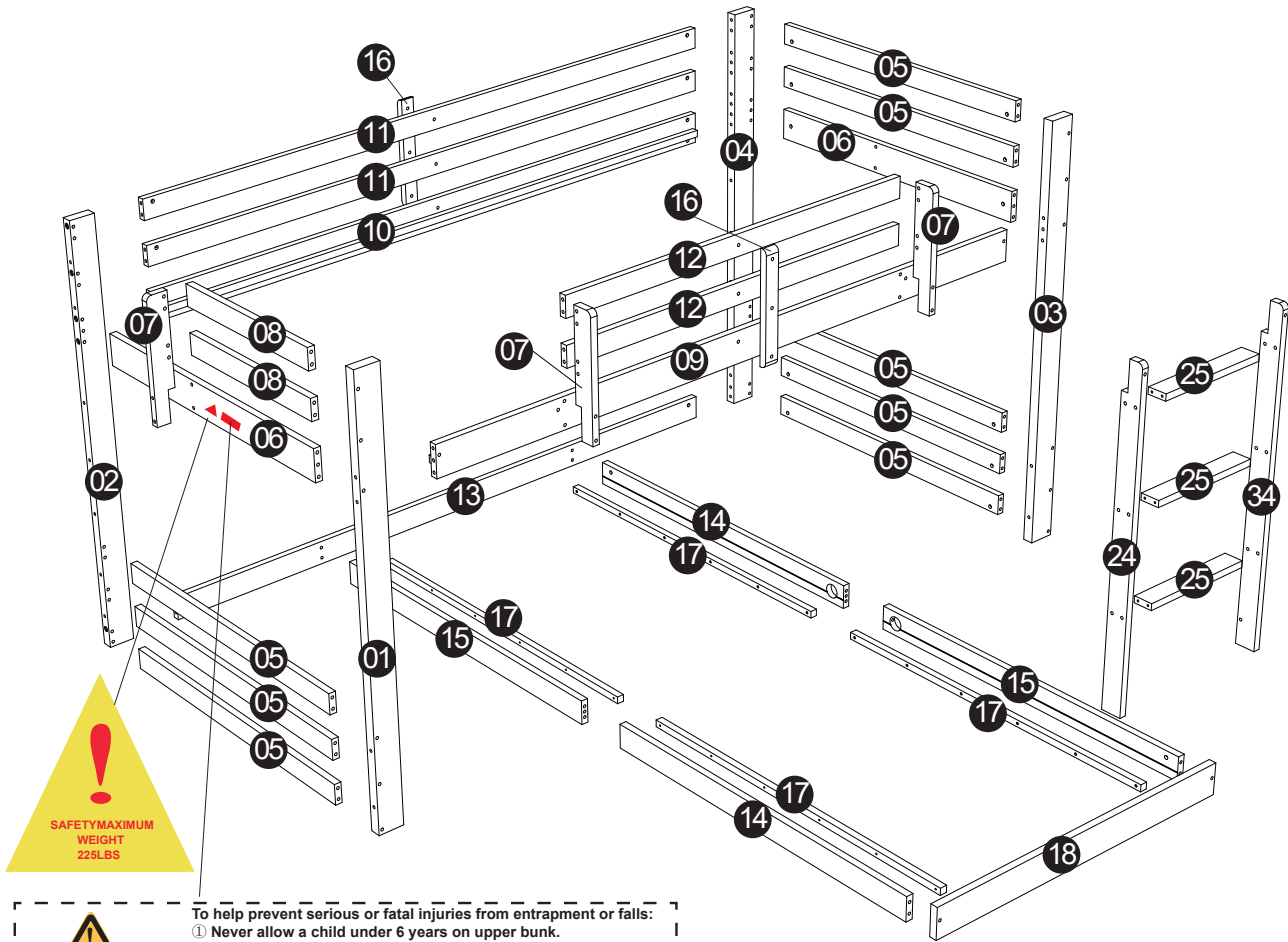
IT - IMPORTANTE! CONSERVARE QUESTE INFORMAZIONI PER ULTERIORI CONSULTAZIONI: LEGGI ATTENTAMENTE

- Il montaggio deve essere eseguito da un adulto. Un adulto dovrà verificare il corretto montaggio prima dell'uso
- ATTENZIONE! tenere le viti ed i componenti di piccole dimensioni lontano dalla portata dei bambini
- Controllare i pezzi prima del montaggio
- L'articolo non deve essere utilizzato in caso di elementi mancanti o danneggiati
- In caso di necessità contattare il nostro servizio post-vendita
- Seguire sempre le istruzioni del costruttore
- Manutenzione: pulire con un panno morbido e asciutto. Per le macchine più grandi, strofinare accuratamente con una spugna leggermente umida e non abrasiva
- Non saltare sul letto

NL - BELANGRIJK! BEWAAR VOOR LATERE RAADPLEGING: LEES AANDACHTIG

- Moet door een volwassene worden gemonteerd. Voor gebruik moet een volwassene controleren dat het product goed in elkaar is gezet
- WAARSCHUWING! schroeven en kleine elementen en zakjes buiten bereik van kinderen houden
- De elementen goed identificeren alvorens met de montage te beginnen
- Uw artikel niet gebruiken wanneer een van de onderdelen kapot is of ontbreekt
- Neem bij problemen contact op met onze klantenservice
- Volg altijd de instructies van de fabrikant
- Onderhoud: maak schoon met een zachte en droge doek. In geval van grotere vlekken, veeg voorzichtig schoon met een licht bevochtigde en niet-schurende spons
- Niet springen op het bed

Stückliste



SAFETY MAXIMUM WEIGHT 225 LBS

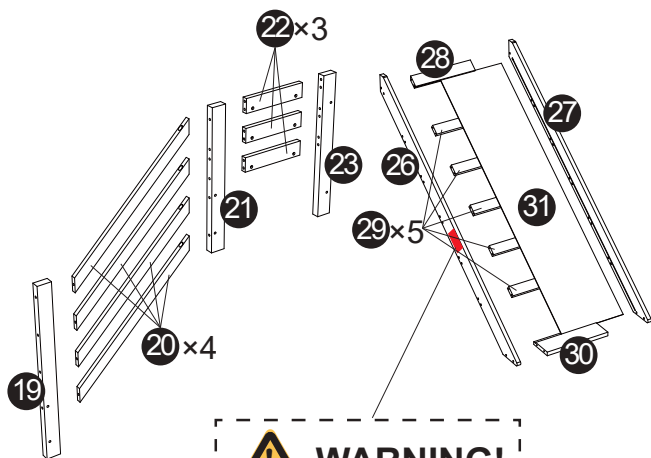


WARNING!



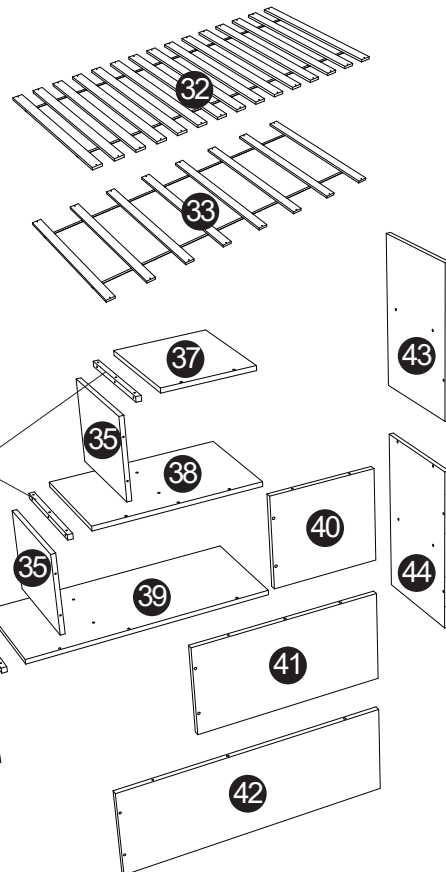
To help prevent serious or fatal injuries from entrapment or falls:

- ① Never allow a child under 6 years on upper bunk.
 - ② Use only mattress of 200 cm long * 90 cm wide on upper bunk.
 - ③ Ensure thickness of mattress does not exceed 10cm mattress is at least 16cm below upper edge of guardrails.
 - ④ Use guardrails on both sides of upper bunk.
 - ⑤ Prohibit horseplay on or under bed(s).
 - ⑥ Prohibit more than one person on upper bunk.
 - ⑦ Use ladder for entering and leaving upper bunk.
- STRANGULATION HAZARD - Never attach or hang items to any part of the bunk bed that are not designed for use with the bed: for example, but not limited to, hooks, belts, and jump ropes.
- DO NOT REMOVE THIS LABEL














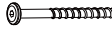

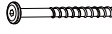



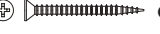





WARNING!

Only for domestic use.
For indoor use only.
Maximum user weight 80KGS.
Recommend user age 6-16 years old.



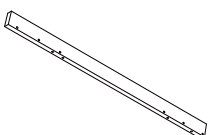
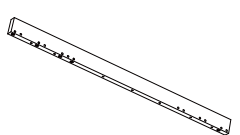
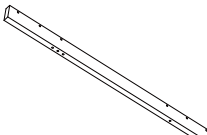
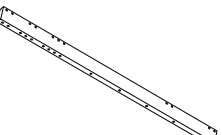
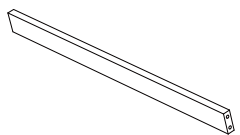
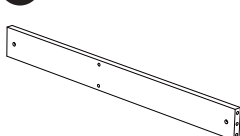
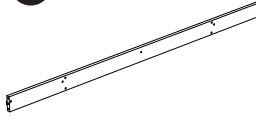
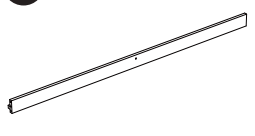
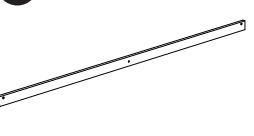
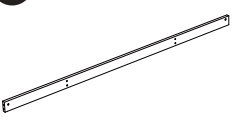
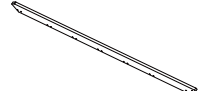

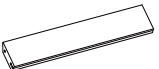


231213TT0101-1-31

A	 M6 x 70mm	29	M	 $\Phi 4 \times 30 \text{mm}$	88
B		52	N	 M6 x 100mm	5
C	 $\Phi 8 \times 30 \text{mm}$	56	O	 $\Phi 7 \times 50 \text{mm}$	61
D		2	P		2
E	 M6 x 60mm	10	Q	 $\Phi 4 \times 20 \text{mm}$	4
F	 M6 x 120mm	15	R	 $\Phi 8 \times 50 \text{mm}$	4
G	 M6 x 50mm	8	S	 $\Phi 6 \times 60 \text{mm}$	6
H		22	T	 $\Phi 6 \times 110 \text{mm}$	9
I	 M6 x 30mm	6	U	 M6 x 90mm	1
J	 M6 x 140mm	2	V	 $\Phi 3.5 \times 15 \text{mm}$	2
K		4	W		8
L		2			


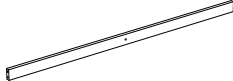
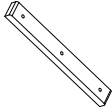
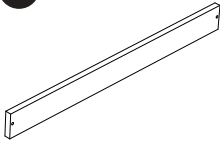
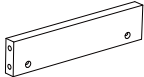
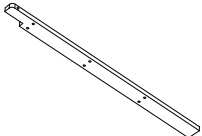
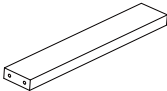
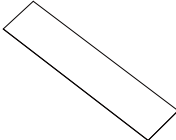
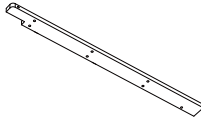
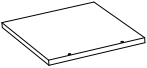
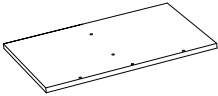
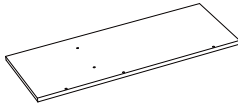
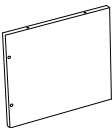
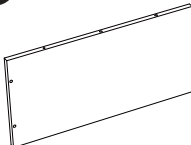
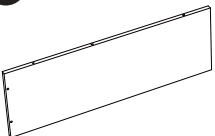


Wichtiger Hinweis:

Bestätigen Sie bitte alle Komponenten und Schrauben vor der Montage. Bitte wenden Sie sich an uns, falls einige Teile oder Schrauben im Paket fehlt sind.

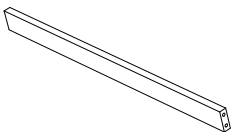
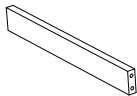
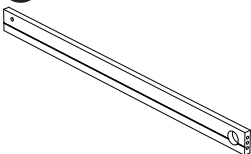
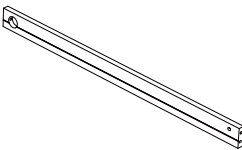
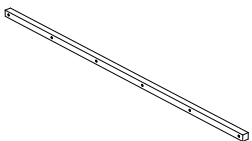

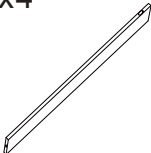


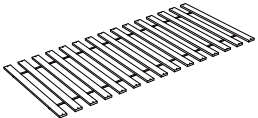
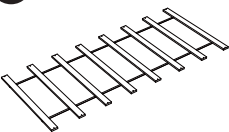
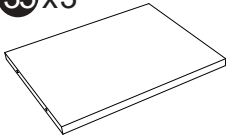
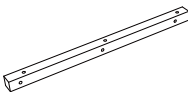
231213TT0101-1-31

01 x1 	02 x1 	03 x1 	04 x1 	05 x6 
06 x2 	09 x1 	10 x1 	11 x2 	13 x1 
26 x1 	27 x1 	28 x1 	29 x5 	30 x1 

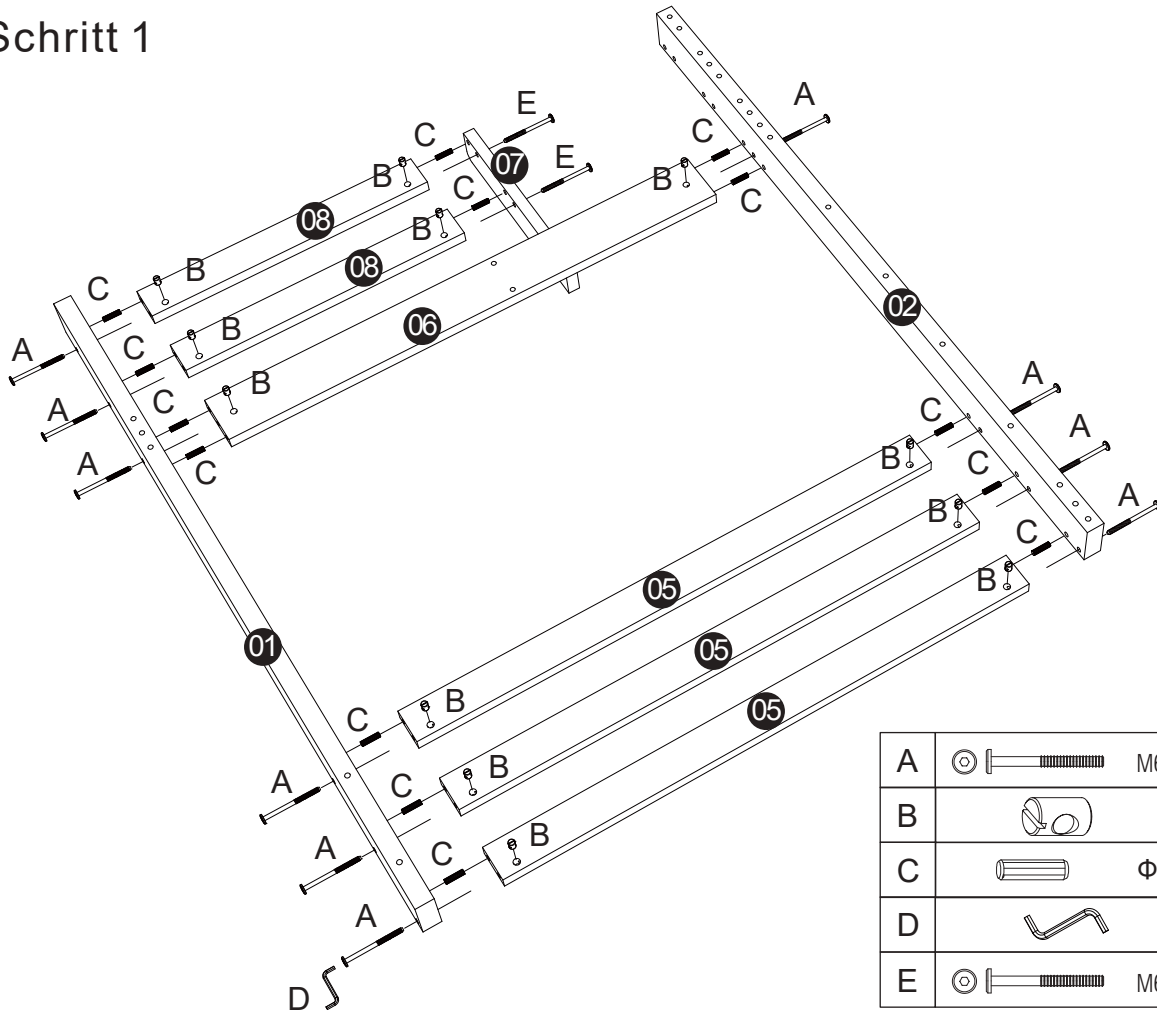
231213TT0101-1-32

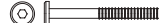

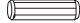


07x3 	12x2 	16x2 	18x1 	22x3 
24x1 	25x3 	31x1 	34x1 	37x1 
38x1 	39x1 	40x1 	41x1 	42x1 
43x1 	44x1 			

231213TT0101-1-33

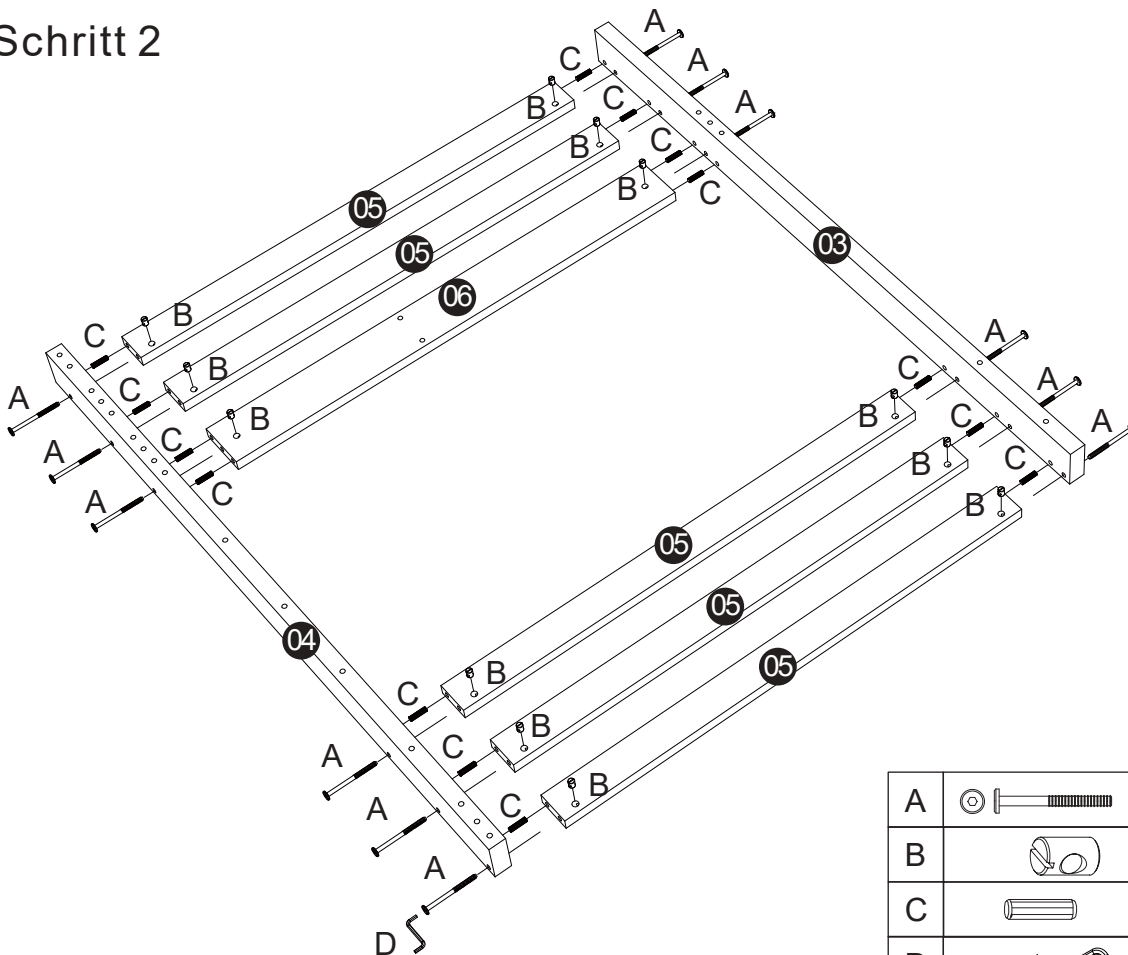
05x2 	08x2 	14x2 	15x2 	17x4 
19x1 	20x4 	21x1 	23x1 	32x1 
33x1 	35x3 	36x3 		

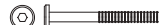



Schritt 1



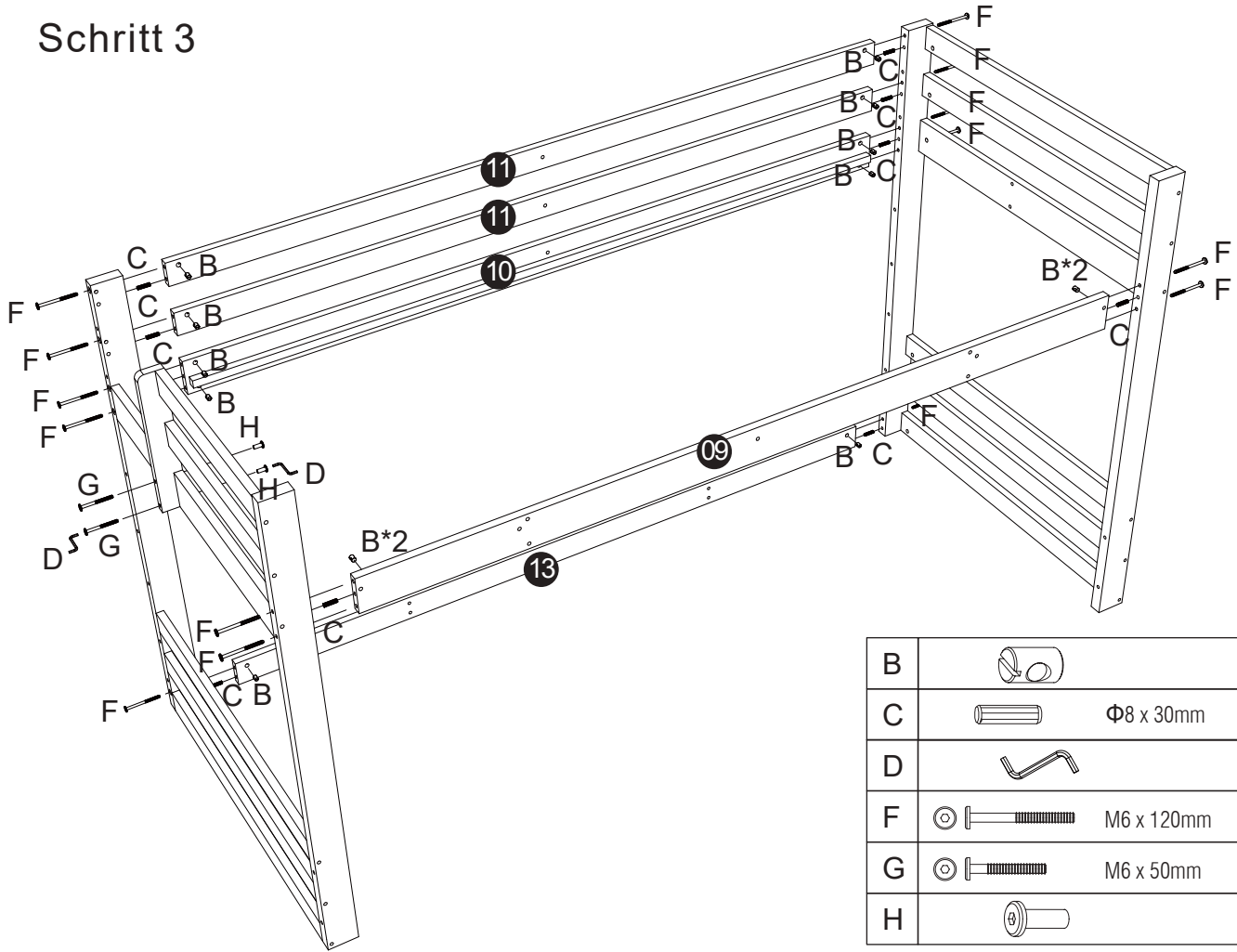
A		M6 x 70mm	10
B			12
C		Φ8 x 30mm	14
D			1
E		M6 x 60mm	2







Schritt 2



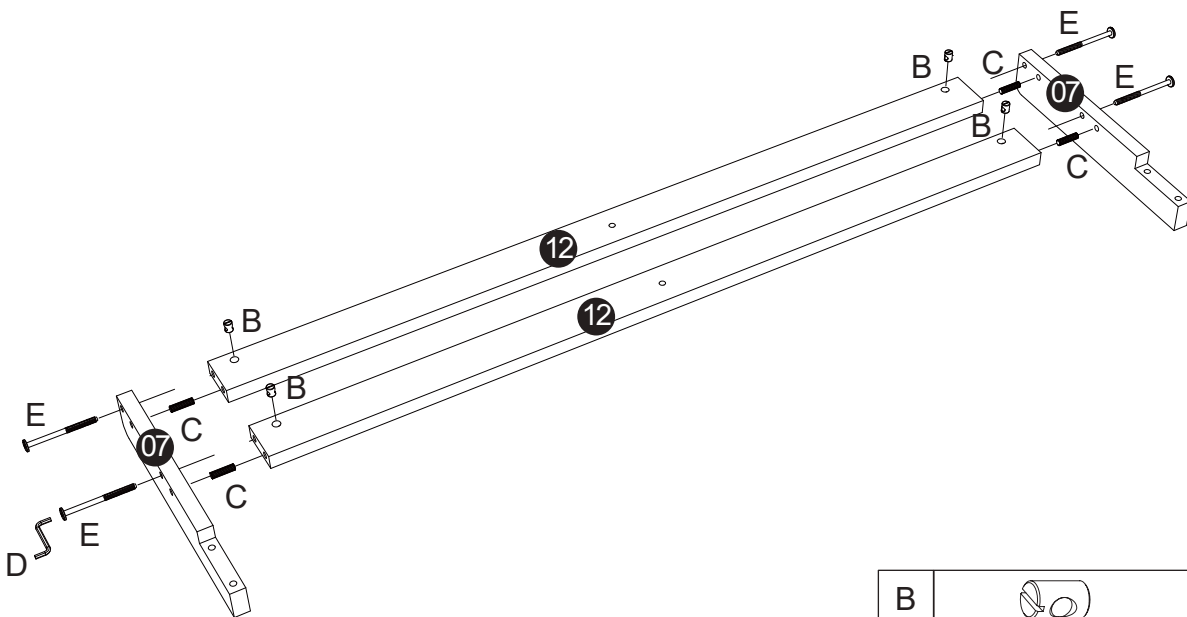
A		M6 x 70mm	12
B			12
C		Φ8 x 30mm	14
D			1



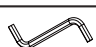

Schritt 3



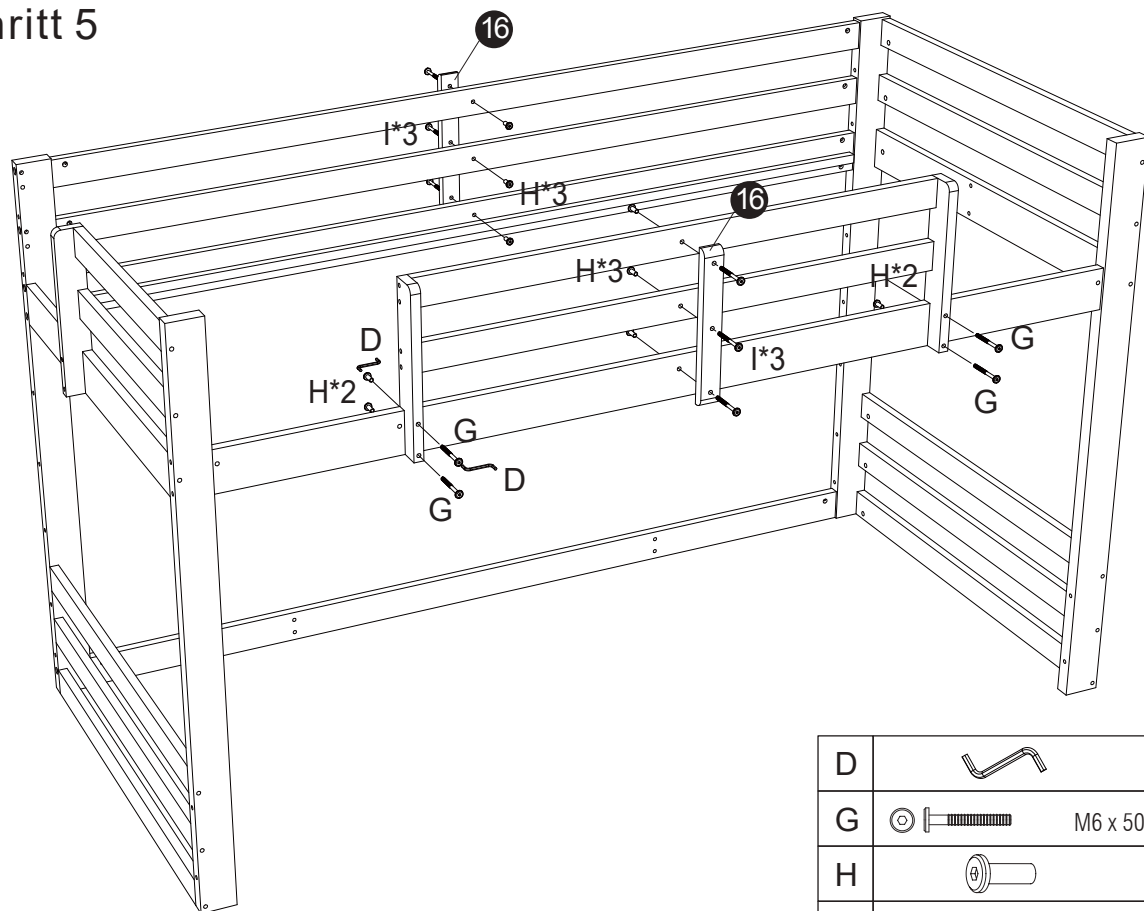
B		14
C	 $\Phi 8 \times 30\text{mm}$	10
D		2
F	 M6 x 120mm	14
G	 M6 x 50mm	2
H		2





Schritt 4



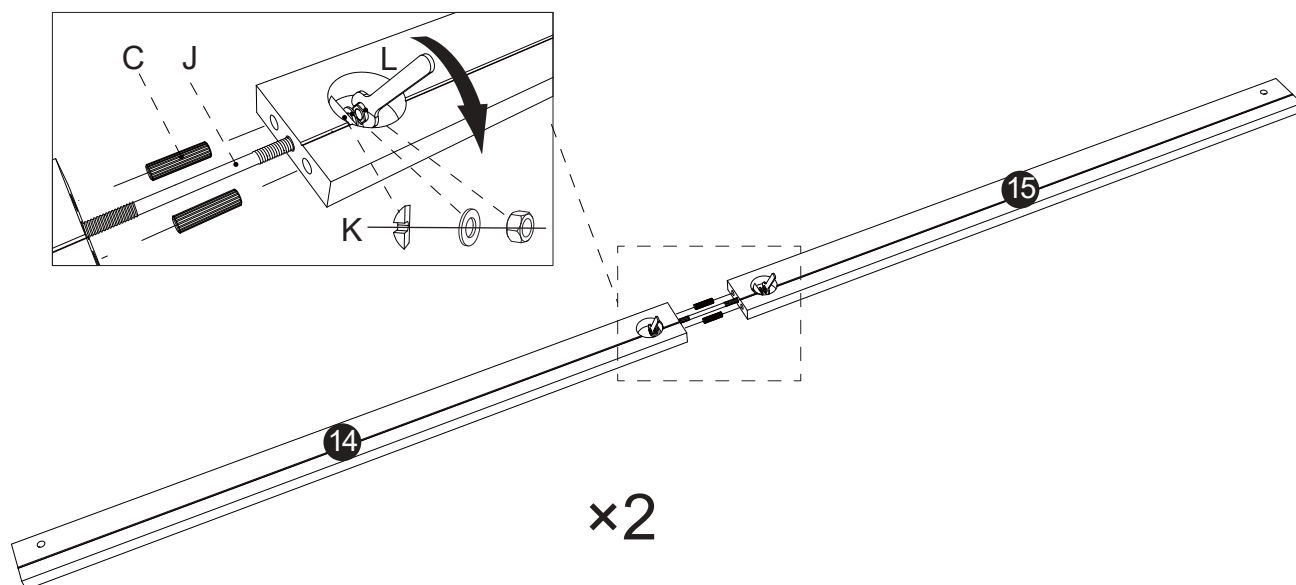
B		4
C	 $\Phi 8 \times 30\text{mm}$	4
D		1
E	 M6 x 60mm	4





Schritt 5



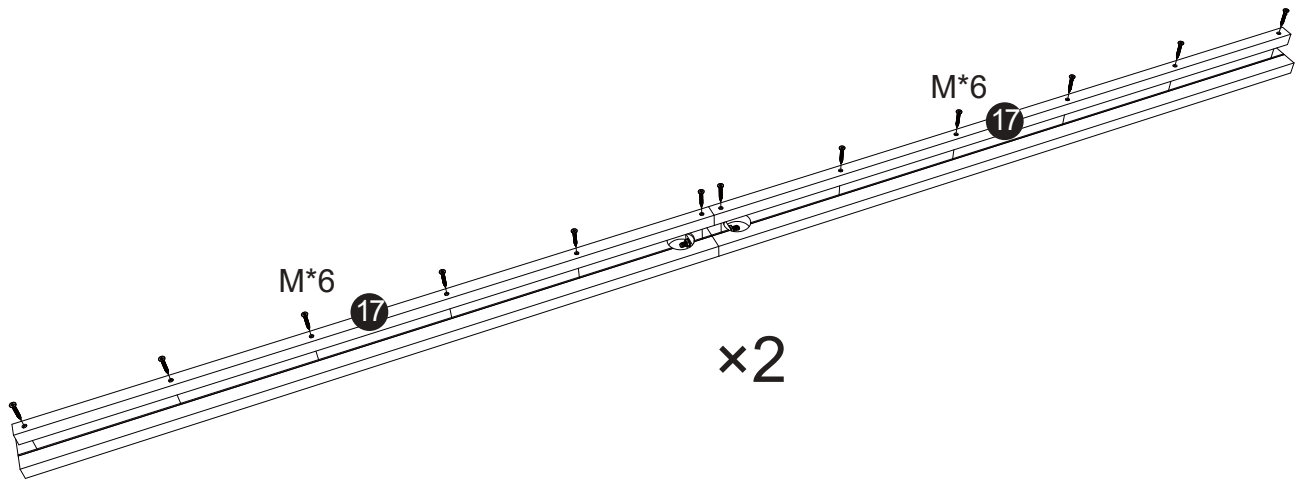
D			2
G		M6 x 50mm	4
H			10
I		M6 x 30mm	6

Schritt 6



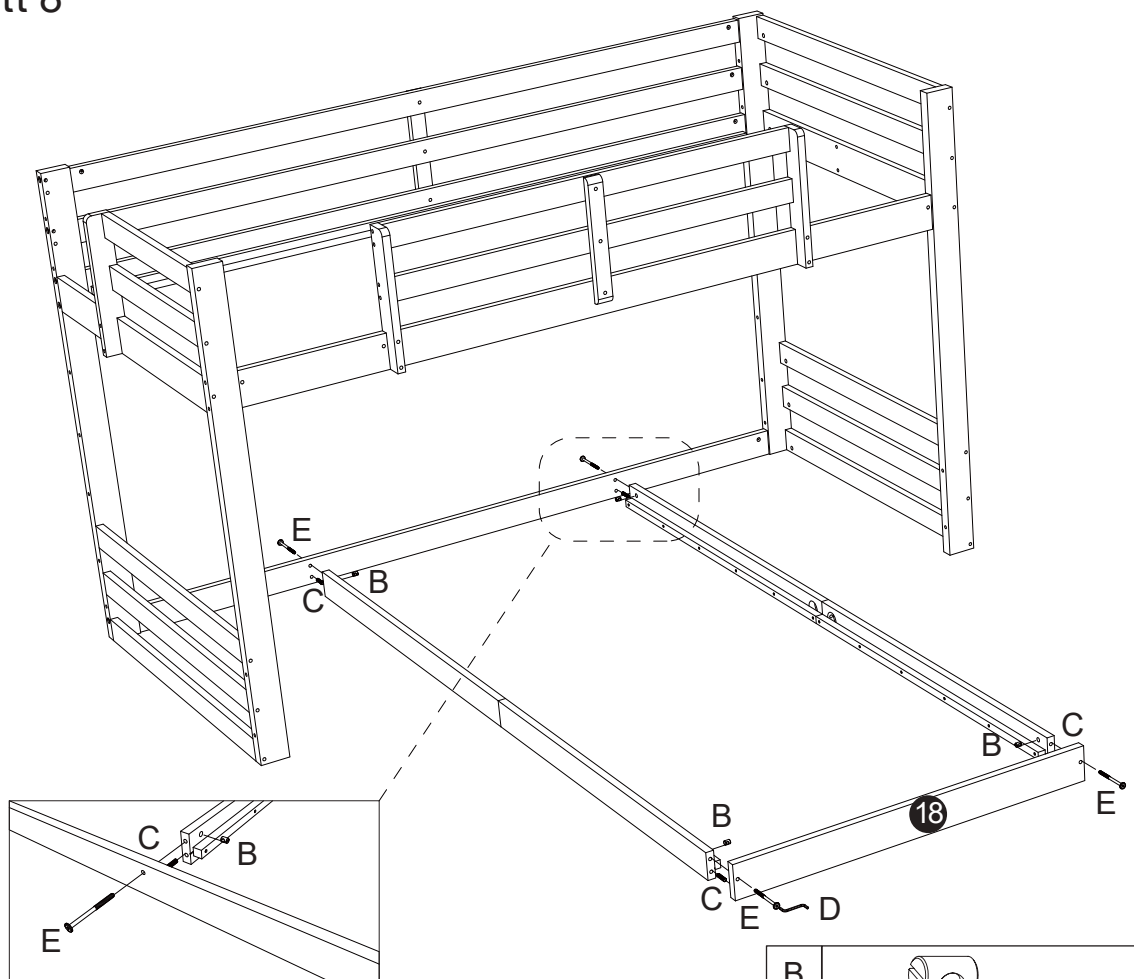
C		Φ8 x 30mm	4
J		M6 x 140mm	2
K			4
L			2





Schritt 7



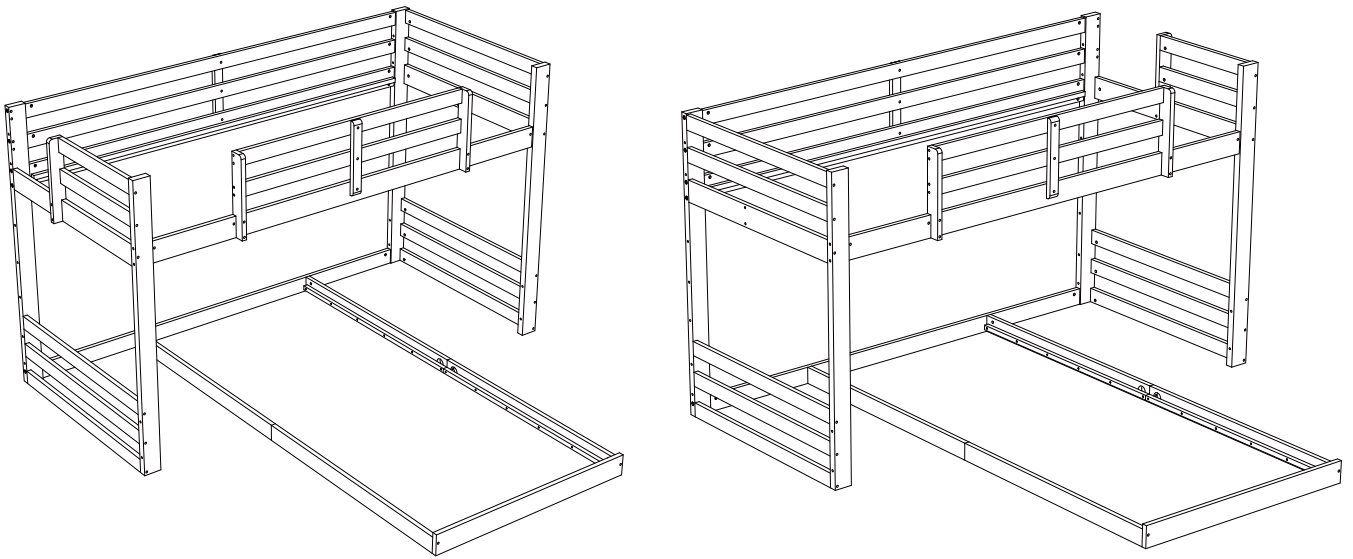
M		Φ4x30mm	24
---	---	---------	----

Schritt 8

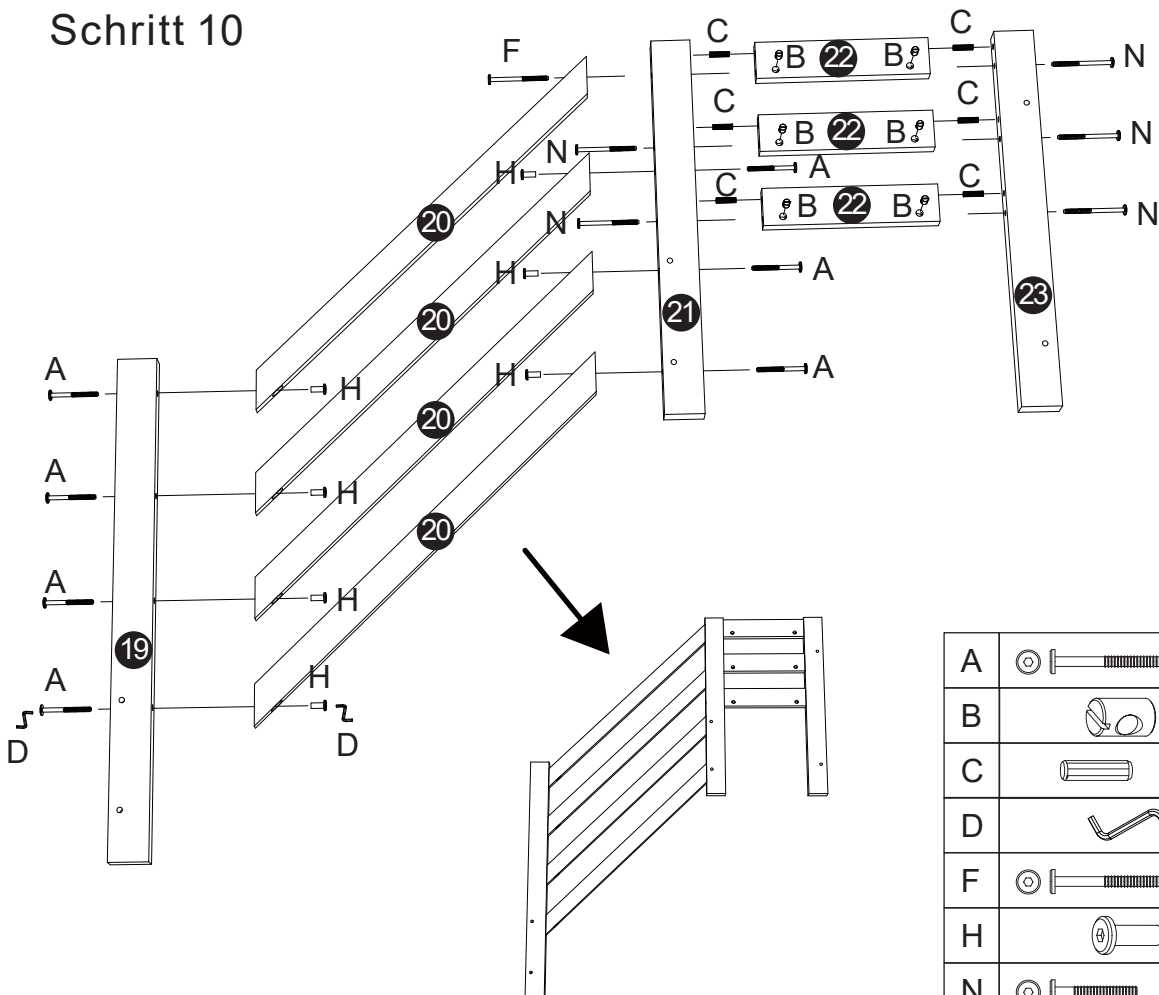


B			4
C		Φ8 x 30mm	4
D			1
E		M6 x 60mm	4

Schritt 9

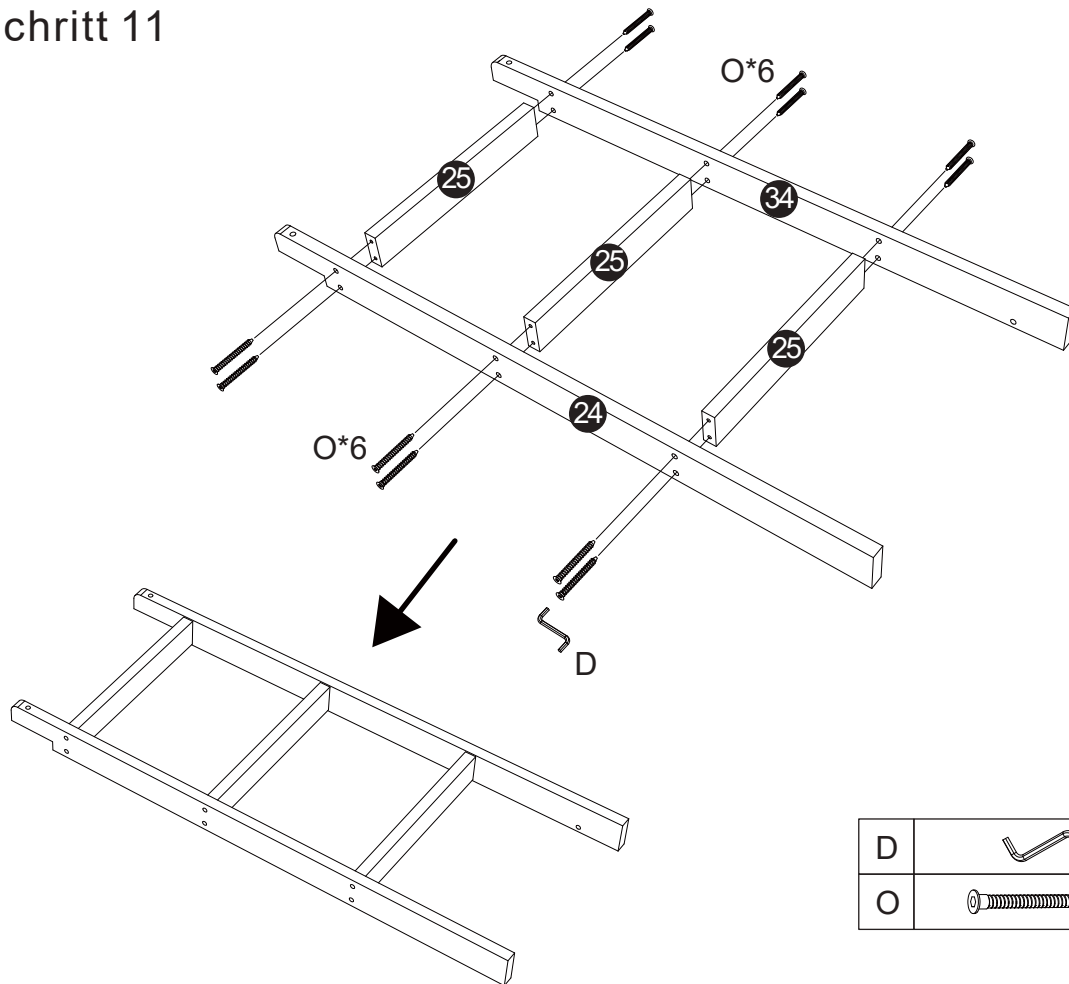




Schritt 10



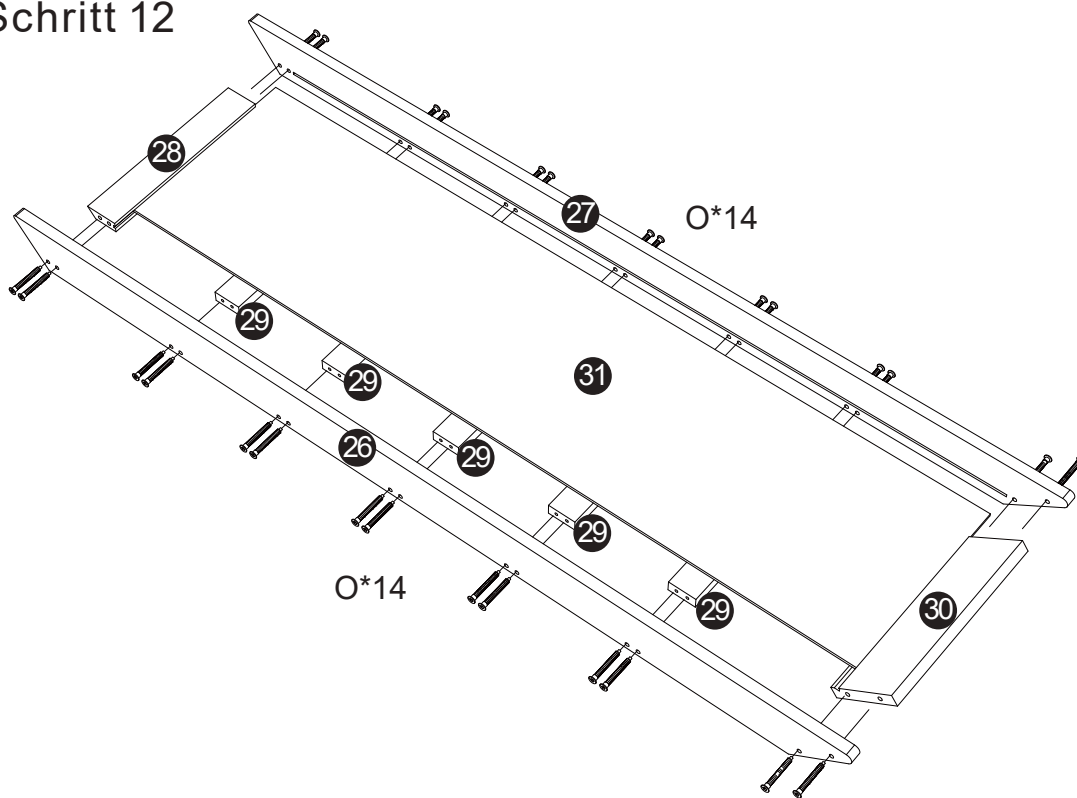
A		M6 x 70mm	7
B			6
C		Φ8 x 30mm	6
D			2
F		M6 x 120mm	1
H			7
N		M6 x 100mm	5



Schritt 11



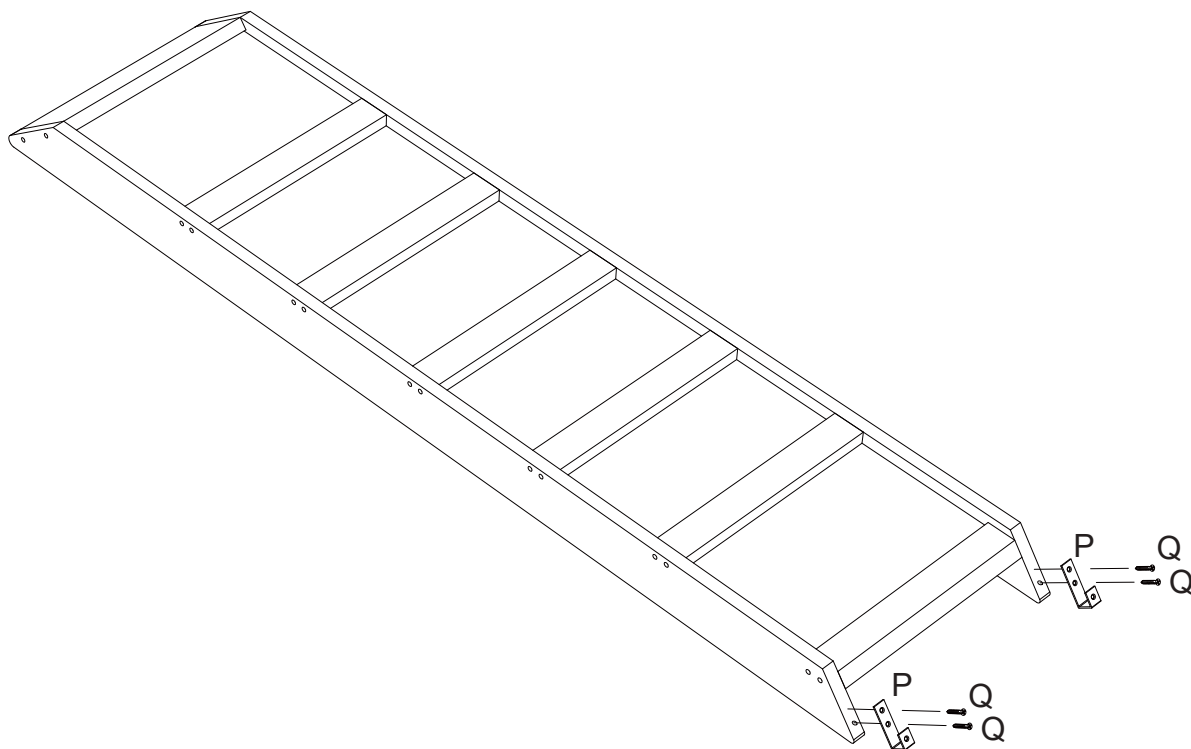
D		1
O	 $\Phi 7 \times 50 \text{mm}$	12



Schritt 12



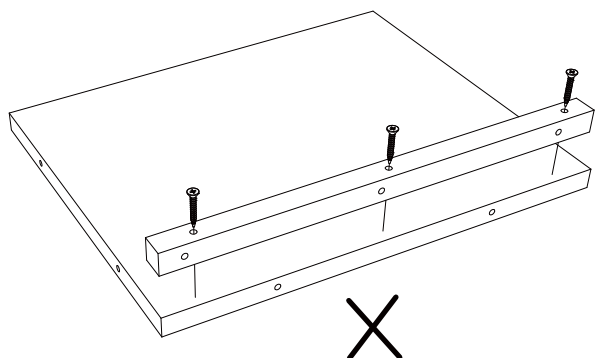
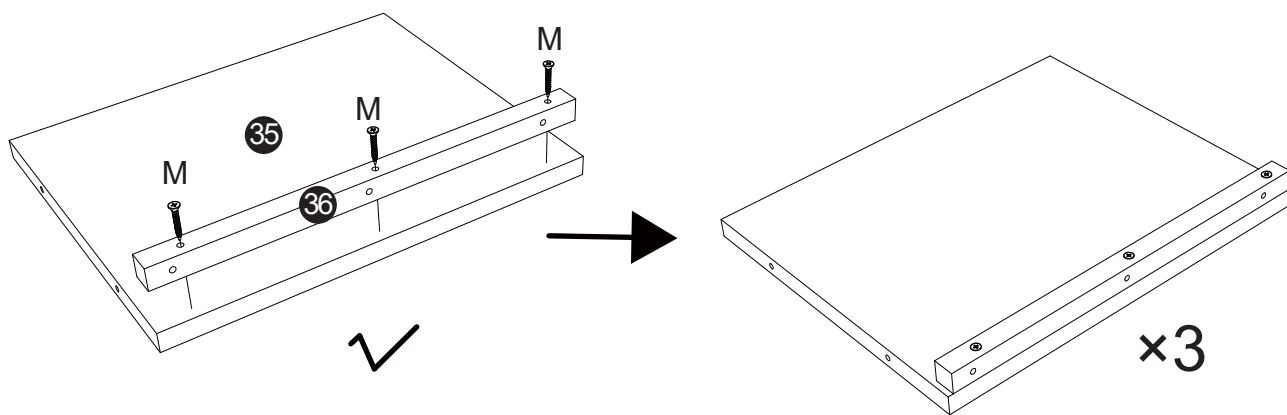
D		1
O	 $\Phi 7 \times 50 \text{mm}$	28


Schritt 13



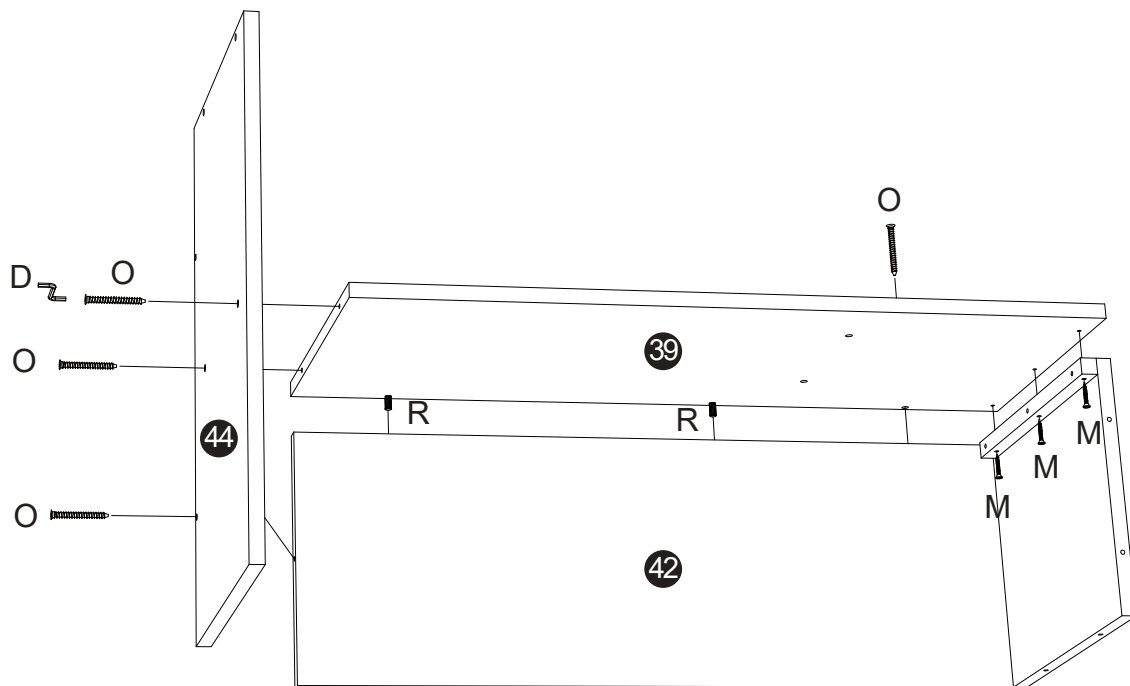
P		2
Q	 $\Phi 4 \times 20 \text{mm}$	4

Schritt 14



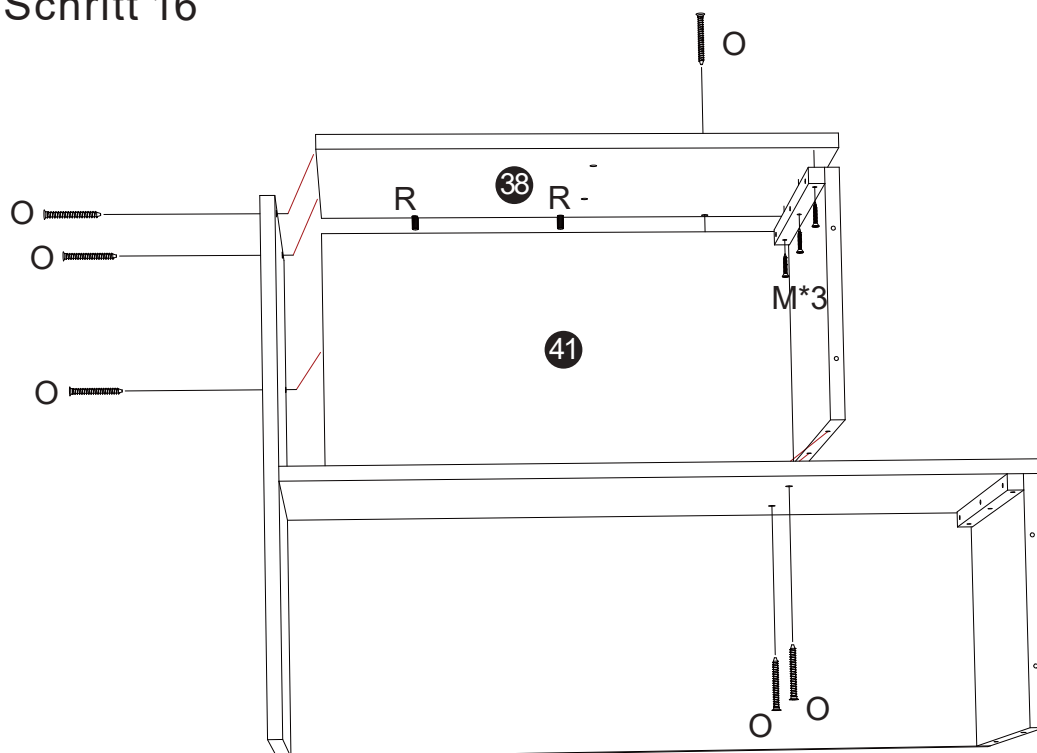
M	 $\Phi 4 \times 30 \text{mm}$	9
---	--	---

Schritt 15





D		1
M	$\Phi 4 \times 30 \text{mm}$	3
O	$\Phi 7 \times 50 \text{mm}$	4
R	$\Phi 8 \times 50 \text{mm}$	2

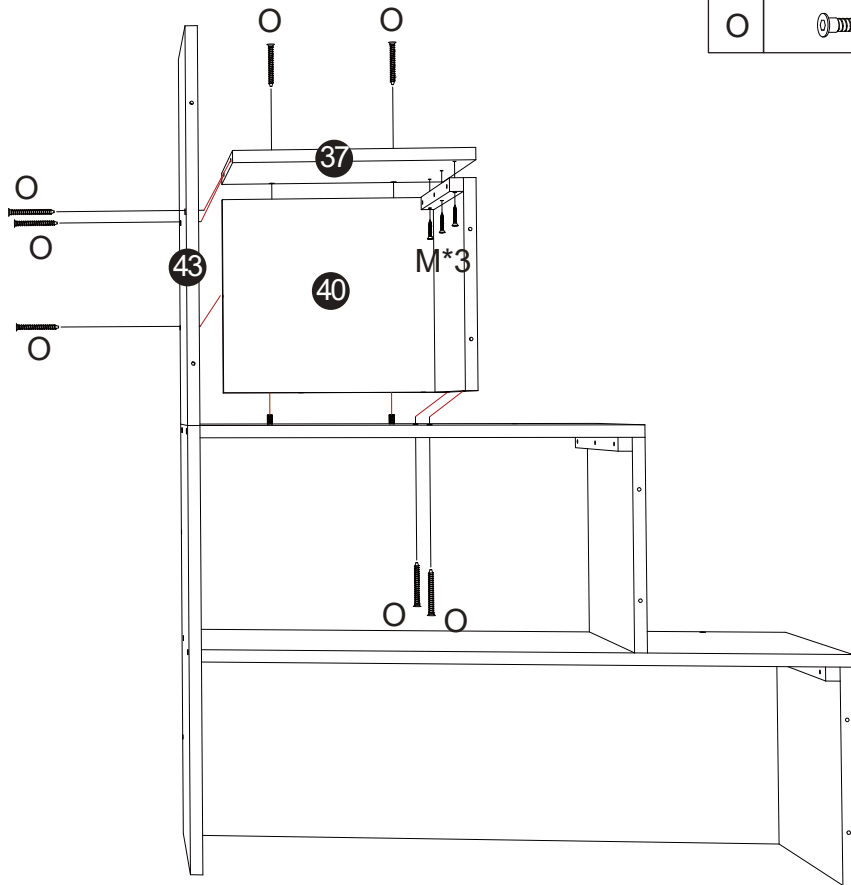
Schritt 16



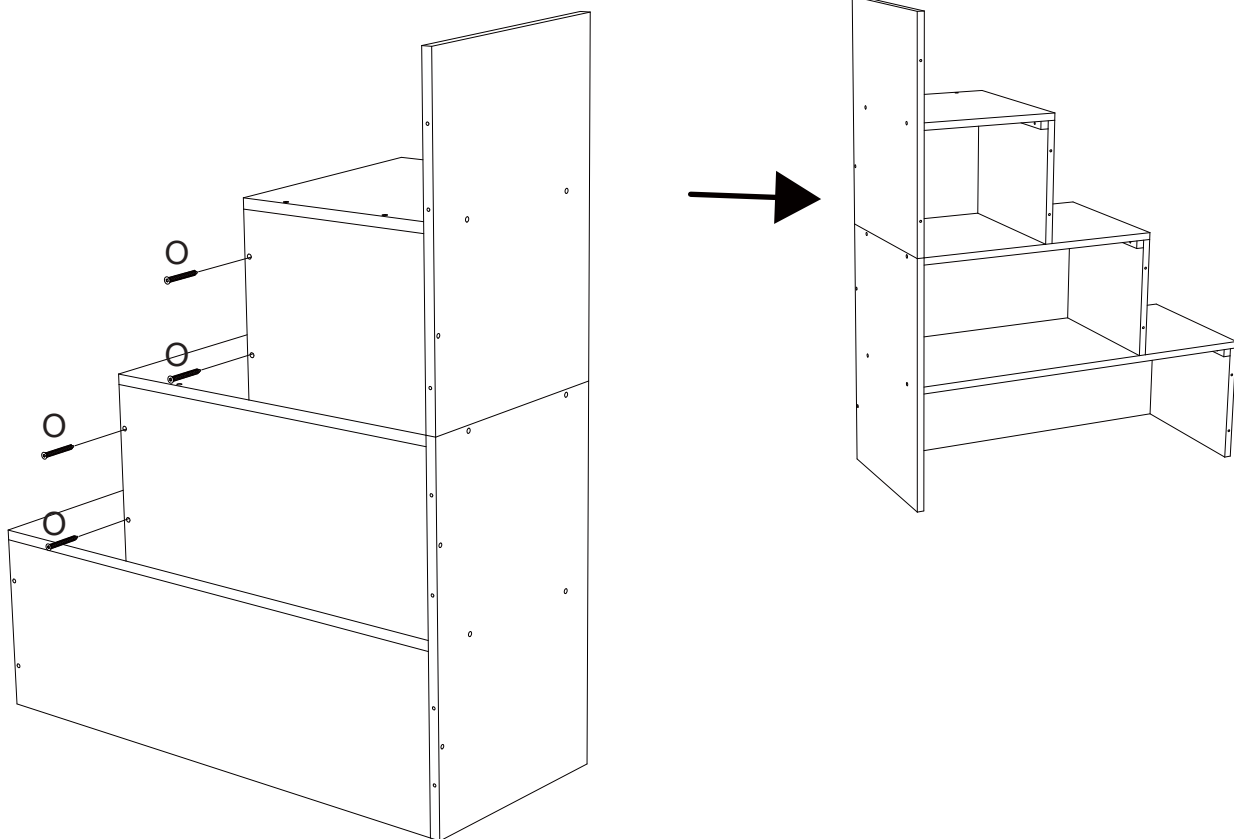
M	$\Phi 4 \times 30 \text{mm}$	3
O	$\Phi 7 \times 50 \text{mm}$	6
R	$\Phi 8 \times 50 \text{mm}$	2


Schritt 17

M		Φ4x30mm	3
O		Φ7x50mm	7

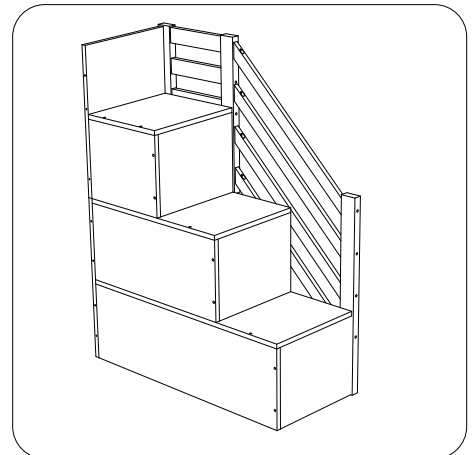
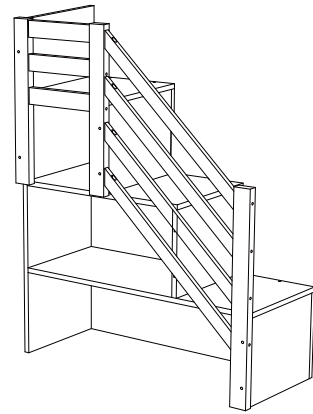
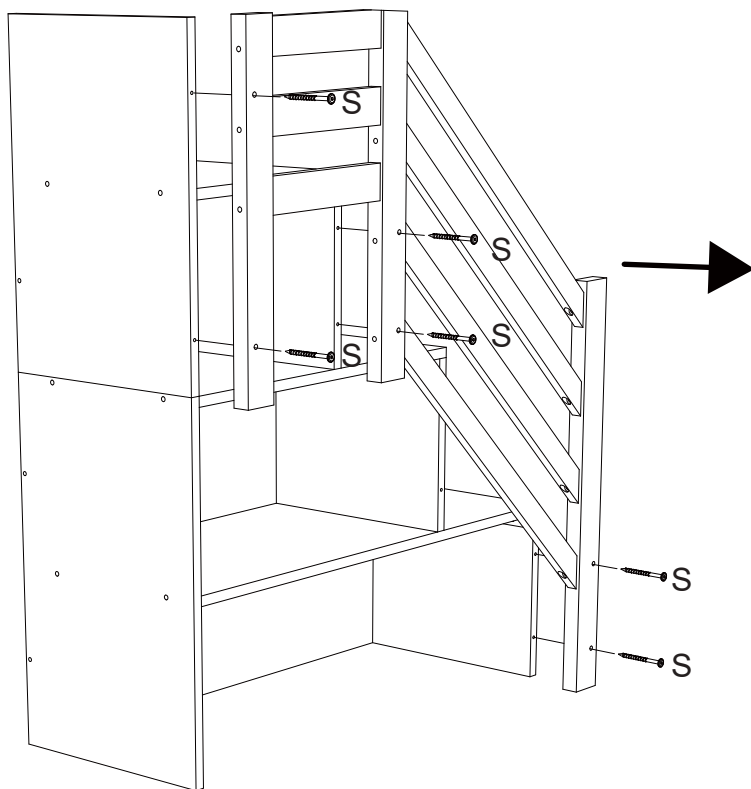



Schritt 18



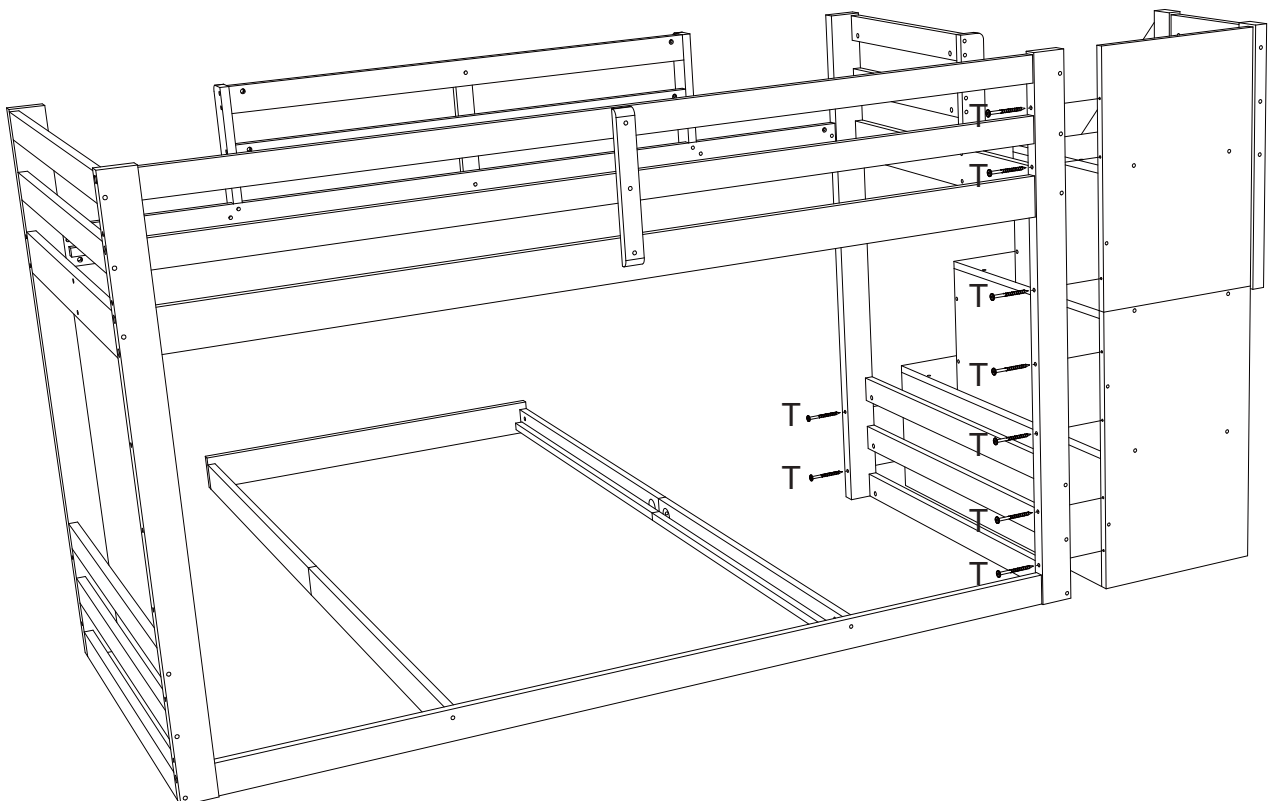
O		Φ7x50mm	4
---	---	---------	---

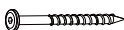
Schritt 19



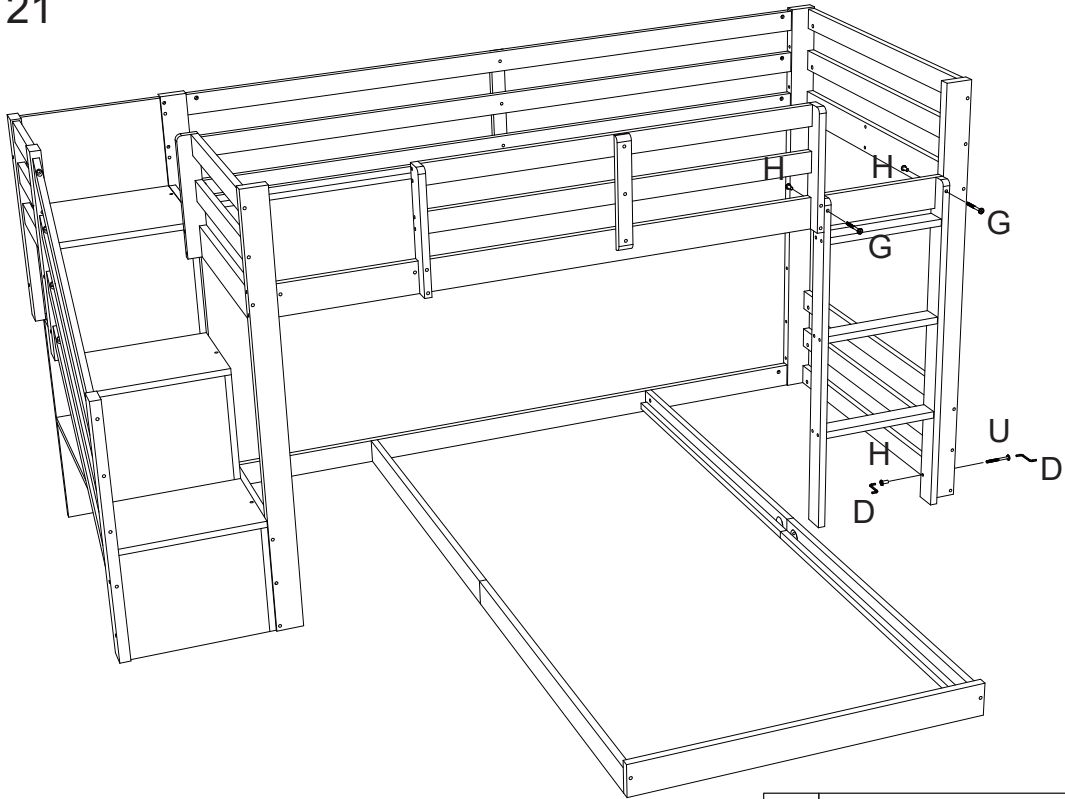
S		Φ6 x 60mm	6
---	---	-----------	---





Schritt 20



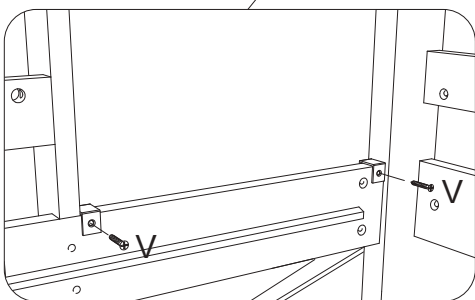
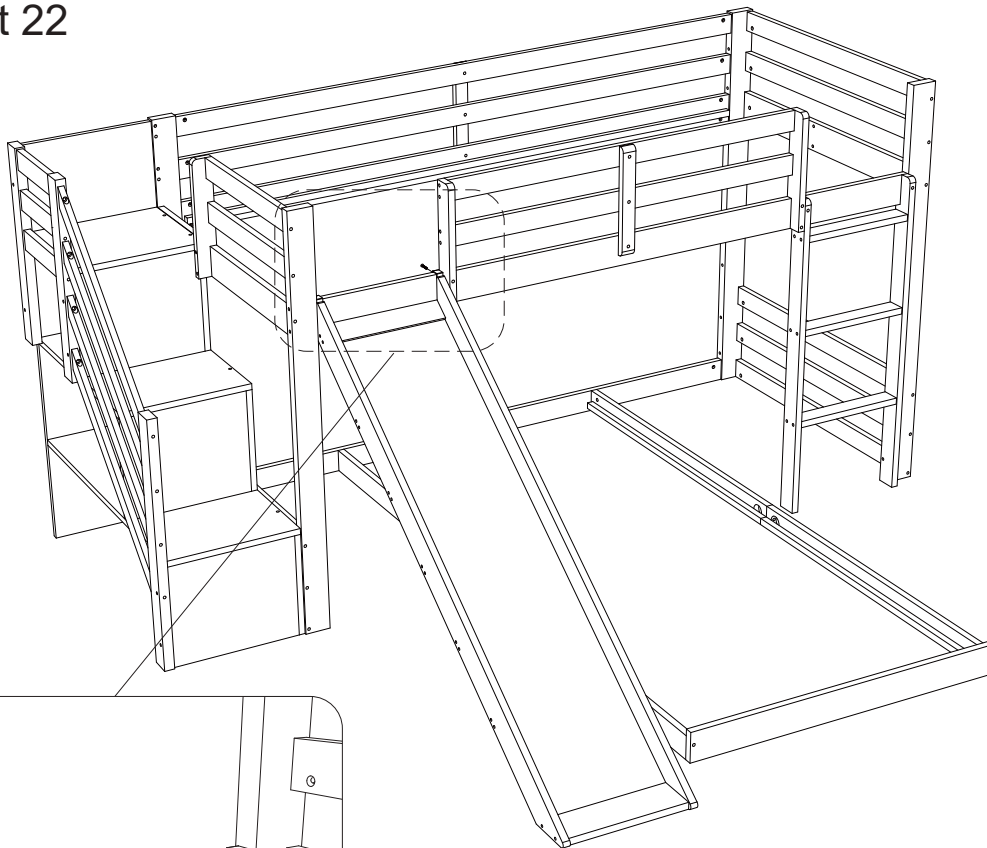
T		Φ6 x 110mm	9
---	---	------------	---

Schritt 21



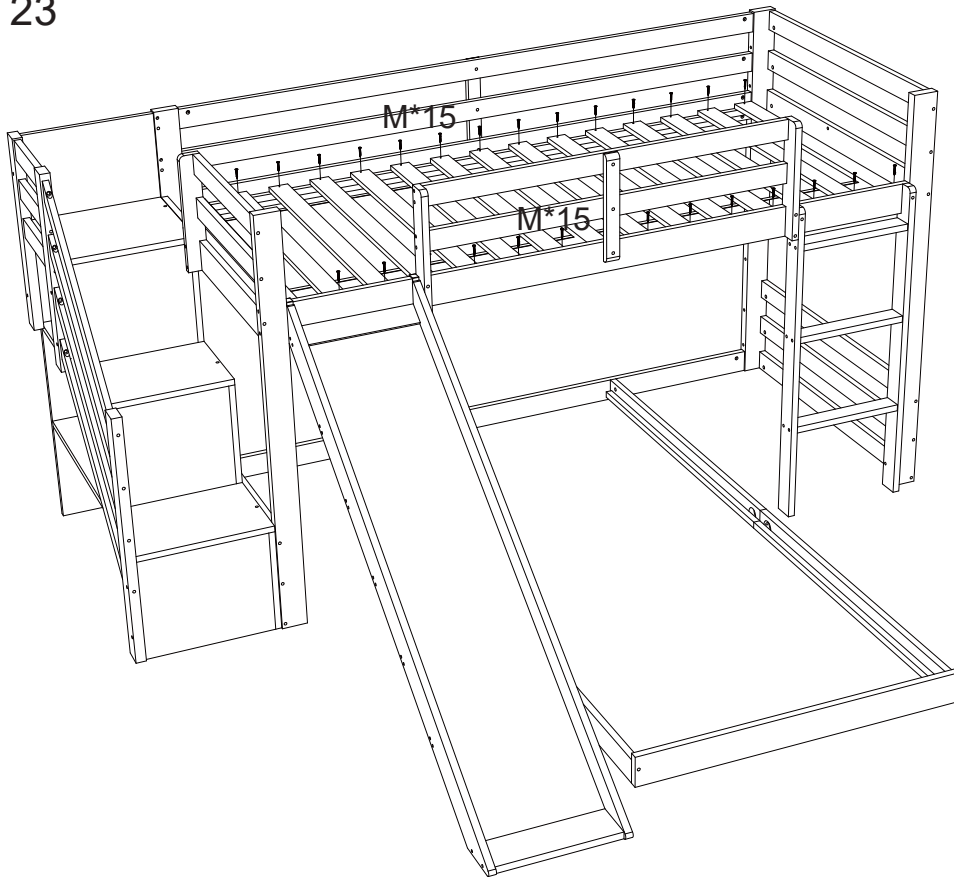
D		2
G	 M6 x 50mm	2
H		3
U	 M6 x 90mm	1



Schritt 22



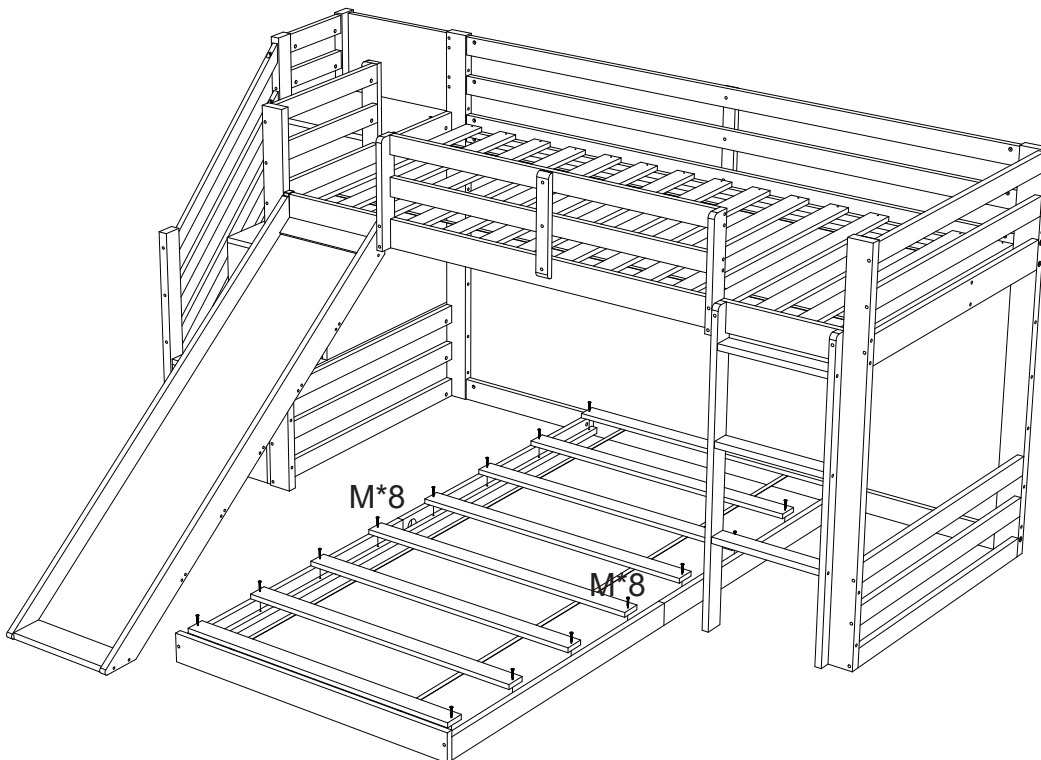
V	 $\Phi 3.5 \times 15 \text{mm}$	2
---	--	---


Schritt 23



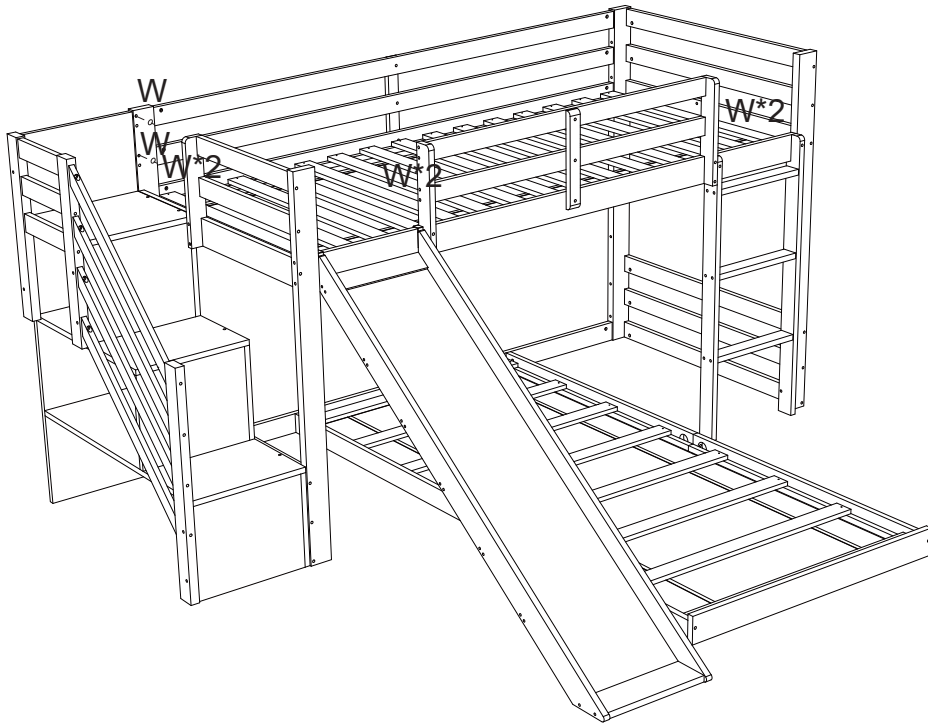
M			Φ4x30mm	30
---	---	---	---------	----

Schritt 24



M			Φ4x30mm	16
---	---	---	---------	----

Schritt 25



W	0	8
---	---	---

