

eWICKLER

Comfort eW320

Elektronischer Akku-Gurtwickler

BEDIENUNGSANLEITUNG

Betriebs- und Montageanleitung

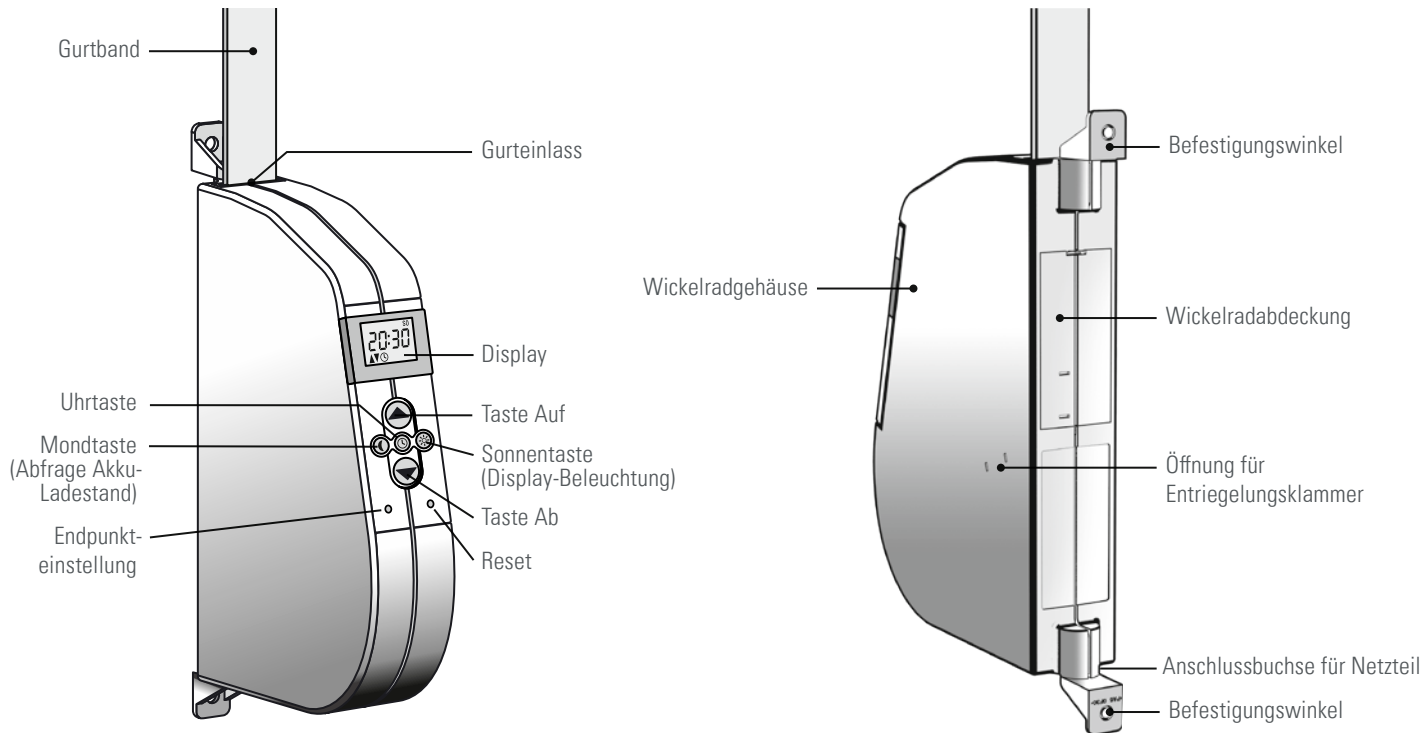
NEU!
AKKU-GURT-
WICKLER

MADE IN GERMANY

www.wir-elektronik.de

WIR
elektronik

ERKLÄRUNG





Sehr geehrte Kundin, sehr geehrter Kunde,

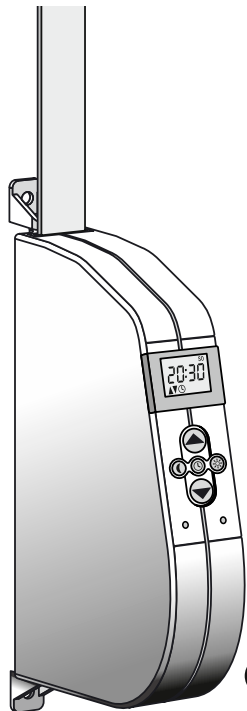
Sie haben sich mit dem Kauf eines eWicklers Comfort für ein Qualitätsprodukt „Made in Germany“ entschieden. An unserem Standort in Stadtlohn im Münsterland fertigen wir unsere Produkte – hier sind Entwicklung, Technik, Produktion und Vertrieb unter einem Dach vereint.

Bei all unseren Entwicklungen haben wir dabei ein Ziel vor Augen: Wir wollen das Leben nicht technischer, sondern bequemer und einfacher machen. All unsere WIR-Produkte sind deshalb so konzipiert, dass sie für den Anwender sofort einsetzbar, leicht bedienbar und absolut selbsterklärend sind. Einfach smart – das ist WIR.

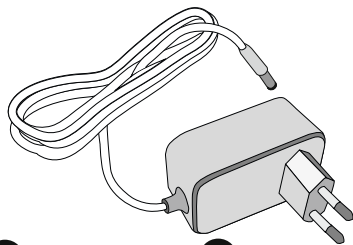
Ihr Wilhelm Rademacher

Diese Bedienungsanleitung beschreibt Ihnen den Einbau und die Bedienung des Rollladen-Gurtwicklers. Bitte lesen Sie unbedingt diese Bedienungsanleitung vor der ersten Inbetriebnahme des eWicklers und beachten Sie die Sicherheitshinweise. Diese Bedienungsanleitung ist Teil des eWicklers. Bewahren Sie sie gut auf. Bei Weitergabe des eWicklers an Dritte, fügen Sie diese Bedienungsanleitung bei.

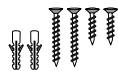
LIEFERUMFANG



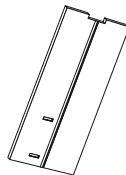
1



2



3



4



5



6

- 1 Gurtwickler
- 2 Netzteil mit 1,8 m Zuleitung
- 3 2 x Montage-Schrauben (4 x 40 mm) mit Dübel S6
2 x Montage-Schrauben (4,2 x 19 mm)
- 4 Wickelradabdeckung
- 5 Entriegelungsklammer (befindet sich
innen in der Wickelradabdeckung)
- 6 Bedienungsanleitung

Erklärung	2	Manuelle Bedienung	21
Willkommen	3	Zeitautomatik aktivieren/verändern	22 – 27
Lieferumfang	4	ASTRO-Funktion/Sperrzeit	28 – 29
Inhaltsverzeichnis	5	Tastensperre	30
Sicherheitshinweise	6 – 8	Akku	31 – 32
Verwendung	9	Displaybeleuchtung	33
Kurzbeschreibung	10	Reset	34
Maße/Funktionen	11	Werkseinstellungen – Wartung	35
Montagevorbereitungen	12 – 15	Geräteausfall	36
• Gurtband anpassen	12	Komformität – Technische Daten – Zubehör	37
• Elektrischer Anschluss/Akku laden	13	Garantiebedingungen	38
• Gurtband einlegen und befestigen	14	Displayanzeigen	39
• eWickler einbauen	15	Verbraucherinfo / Notizen	40 – 43
Kurzanleitung zur Bedienung	16 – 17		
Inbetriebnahme	18 – 20		
• Uhrzeit, Datum, SO/WI-Umstellung	18 – 19		
• Endpunkte	20		

Achtung: Bei unsachgemäßem Gebrauch besteht erhöhte Verletzungsgefahr!

Diese Bedienungsanleitung enthält wichtige Anweisungen für die Montage und den sicheren Betrieb. Lesen Sie diese Anleitung, bevor Sie mit der Montage beginnen. Um Ihre Sicherheit zu gewährleisten, befolgen Sie alle beiliegenden Anweisungen.

Warnung:

Eine falsche Montage kann zu schwerwiegenden Verletzungen führen.

Für die Sicherheit von Personen ist es wichtig, diese Bedienungsanleitung zu befolgen! Die Bedienungsanleitung ist sorgfältig aufzubewahren!

Dieses Gerät kann von Kindern ab 8 Jahren und darüber sowie von Personen mit verringerten physischen, sensorischen oder mentalen Fähigkeiten oder Mangel an Erfahrung und Wissen benutzt werden, wenn sie beaufsichtigt oder bezüglich des sicheren Gebrauchs des Gerätes unterwiesen wurden und die daraus resultierenden Gefahren verstehen. Kindern nicht erlauben, mit ortsfesten Steuerungen zu spielen. Fernsteuerungen von Kindern fernhalten. Reinigung und Benutzerwartung dürfen nicht von Kindern ohne Beaufsichtigung durchgeführt werden.

Hinweise:

Der eWickler hat abhängig von der Belastung einen Überhitzungsschutz. Nach Überhitzung (Abschaltung) muss der eWickler ca. 25 Minuten abkühlen. Die volle Betriebsbereitschaft ist nach ca. 3 Stunden erreicht. Die maximale Laufzeit für eine Fahrt (4 Min.) darf nicht überschritten werden. Dies führt zur Beschädigung des eWicklers.

Gemäß DIN EN 13659, 4.13.3.3. muss bei der Montage sichergestellt sein, dass die DIN EN 12045 eingehalten wird, welche die Verschiebebedingungen für die Behänge regelt. Weiterhin sind die Richtlinien gemäß DIN EN 13120 sowie DIN EN 13561 zu beachten.

Gurtbänder dürfen nur in den zulässigen Längen – siehe Tabelle (Seite 9) – eingesetzt werden. Längere Bänder beschädigen den eWickler. Alle genannten Richtwerte können auf Grund baulicher Umstände vor Ort abweichen. Funkanlagen, die auf der gleichen Frequenz senden, können zu Empfangsstörungen führen.

Achtung:

Hinweise zur Installation und Betrieb der Anlage beachten!

Bei Nichtbeachtung besteht erhebliche Verletzungsgefahr!

- Der ordnungsgemäße Betrieb der Anlage ist nur bei fachgerechter Installation, Montage, ausreichender Stromversorgung und Wartung gewährleistet.
- Sichern Sie die Anlage gegen unbefugtes Bedienen.
- Sorgen Sie für Sicherheitsvorkehrungen gegen unbeabsichtigtes Einschalten.
- Bevor an der Anlage gearbeitet wird, alle zu montierenden Anschlussleitungen spannungsfrei schalten und gegen unbeabsichtigtes Wiedereinschalten sichern.
- Entfernen Sie alle nicht benötigten Leitungen.
- Setzen Sie jede Einrichtung, die nicht für den Betrieb der Anlage benötigt wird, außer Betrieb.
- Bringen Sie das Betätigungselement eines Handschalters (Steuerung) unterhalb einer Höhe von 1,8 m an.
- Besondere Vorsicht walten lassen bei sich bewegenden und offenen Anlagen, da Teile herabfallen können, wenn Befestigungen (z. B. Konsolen, Halterungen, Federn etc.) nachlassen oder gebrochen sind.

Wichtig:

Vergleichen Sie vor der Montage die Angaben zur Spannung / Frequenz auf dem Typenschild mit denen des örtlichen Netzes, sowie den Behang und das Gurtband bzgl. der max. Größe / Gewicht / Gurtbandstärke und max. Gurtbandlänge mit den entsprechenden Angaben unter den Technischen Daten auf Seite 38.

Sowohl Bemessungsdrehmoment (bis 2 Nm) als auch Bemessungsbetriebsdauer (max. 4 min.) müssen mit den Eigenschaften der angetriebenen Anlage vereinbar sein.

Achtung:

Hinweise zur richtigen Verwendung und zu den Einsatzbedingungen unbedingt beachten!

Bei unsachgemäßem Gebrauch besteht erhöhte Verletzungsgefahr!

Verwenden Sie den eWickler nur zum Heben und Senken von Rollläden. Verwenden Sie nur Original-Bauteile und -Zubehör des Herstellers. Unterweisen Sie alle Personen im sicheren Gebrauch der Steuerung. Beobachten Sie die sich bewegende Anlage (Rollladen/Jalousie) und halten Sie Personen davon fern, bis die Bewegung beendet ist.

Verbieten Sie Kindern, mit ortsfesten Steuerungen oder mit der Fernsteuerung zu spielen. Bewahren Sie Handsender so auf, dass ein ungewollter Betrieb, z. B. durch spielende Kinder, ausgeschlossen ist.

Führen Sie alle Wartungs- und Reinigungsarbeiten an der Anlage im spannungsfreien Zustand aus.

Die Anlage ist regelmäßig auf mangelnde Balance oder auf Anzeichen von Verschleiß oder beschädigte Kabel und Federn, wenn zutreffend, zu überprüfen.

Bei Einstellungen und im normalen Betrieb den sich bewegenden Rollladen beobachten und Personen fernhalten, bis der Rollladen vollständig geschlossen ist.

WIR elektronik ist nach Erscheinen der Bedienungsanleitung nicht haftbar für Änderungen der Normen und Standards!
Technische Änderungen vorbehalten!

Zulässige Rollladen-Gurtbänder

Breite (mm)	Stärke (mm)	max. Länge (m)
17 (Mini)	1	6,3
23 Standard	1	6,3
23 Standard	1,3	4,8
23 Standard	1,5	4,2

Zulässige Rollladenfläche

Rollladentyp	Gewicht kg/m ²	zulässige Rollladenfläche (m ²)
Kunststoff	3,5	ca. 1,6
Aluminium	5	ca. 1,1
Holz	10	ca. 0,55

Bestimmungsgemäße Verwendung:

Der eWickler darf nur zum Heben und Senken von Rollläden eingesetzt werden.

Bei Reparaturen sollten Sie ausschließlich originale Ersatzteile von WIR elektronik verwenden. So sind Schäden am eWickler und Funktionsmängel ausgeschlossen. Bei Verwendung anderer Ersatzteile übernimmt WIR elektronik keinerlei Garantie oder Haftung.

Betriebsbedingungen:

Verwenden Sie den eWickler nur in trockenen Innenräumen. Für das Netzteil muss bauseitig eine 230V ~ 50 Hz Netzsteckdose vorhanden sein. Der eWickler muss auf ebener Fläche montiert werden. Ein einwandfreies, leichtgängiges Heben und Senken muss jederzeit gewährleistet sein.

Nicht bestimmungsgemäße Verwendung:

Die Verwendung der eWickler ist ausschließlich für die zuvor genannten Anwendungen gemäß den Betriebsbedingungen zulässig. Montieren Sie den eWickler nicht im Außenbereich.

Hinweis:

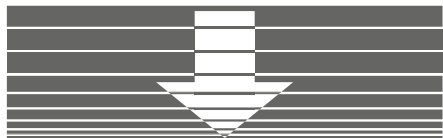
Der Einbau und Betrieb der eWickler ist nur für solche Anlagen zulässig, bei denen eine Funktionsstörung im Gerät keine Gefahr für Personen oder Sachen ergibt oder bei denen das Risiko durch andere Sicherungseinrichtungen abgedeckt wird.

Beschreibung

Der eWickler ist ein klassischer Schwenkwickler, der als Aufputzgerät im Innenbereich verbaut wird. Die Stromversorgung erfolgt über den eingebauten Akku, welcher im Bedarfsfall durch das zum Lieferumfang gehörende Netzteil aufgeladen wird.

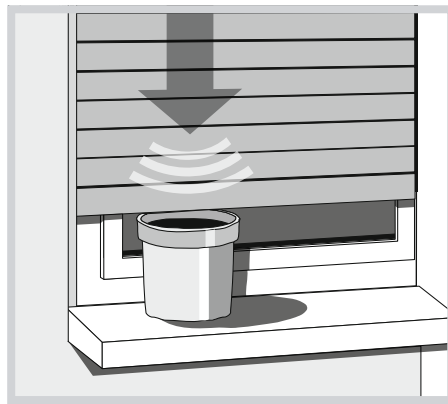
Start und Stopp

Zum Schutz der Mechanik verfügt der eWickler über eine schonende Softstart- und Softstoppfunktion.



Auflaufschutz / Überlastabschaltung

Stößt der Rollladen im Senk-Betrieb auf ein Hindernis, so wird der eWickler abgeschaltet. Danach ist der Betrieb in die gleiche Richtung nicht weiter möglich.



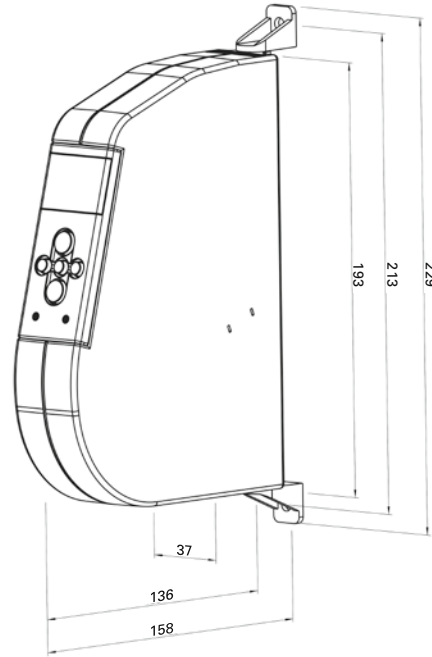
Fahren Sie den Rollladen zunächst in die Gegenrichtung und entfernen Sie das Hindernis.

Anschließend ist ein Betrieb in die Ursprungsrichtung möglich.

Wird der Rollladen im Hebe-Betrieb überlastet, so schaltet er ebenfalls ab. Nach Beseitigung der Ursache und Betrieb in die Gegenrichtung ist ein Betrieb in beide Richtungen wieder möglich.

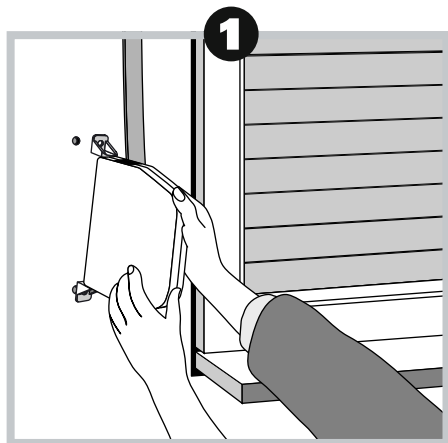
Funktionen

- Betrieb per Akku,
kein Stromanschluss erforderlich
- einstellbare Schaltzeiten zum Heben
und Senken
- automatische Sommer-/Winterzeitumstellung
- Großes LC-Display informiert über
aktive Funktionen
- Schonender Softstart und Softstopp des Motors
- Tastensperre,
Schutz vor unbefugter Bedienung
- Auflaufschutz / Überlastabschaltung
- ASTRO-Funktion mit Sperrzeit



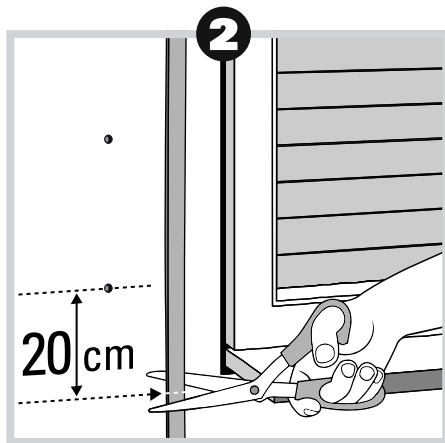
WIR elektronik ist nach Erscheinen der Bedienungsanleitung nicht haftbar für Änderungen der Normen und Standards! Technische Änderungen vorbehalten!

MONTAGEVORBEREITUNGEN

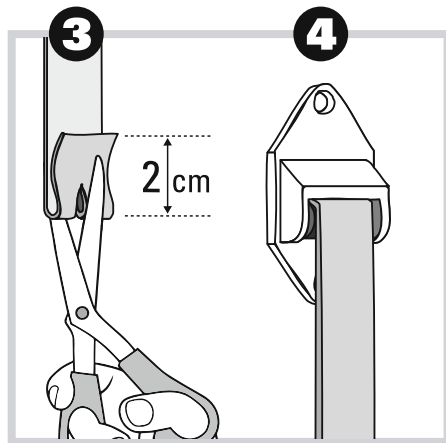


- 1** Den alten Schwenkwickler entfernen: Rollladen ganz herunterlassen, Gurtwickler ausbauen und Gurtband abwickeln.

Gehen Sie dabei vorsichtig mit der Federdose um. Durch die gespannte Feder besteht erhebliche Verletzungsgefahr.



- 2** Das Gurtband ca. 20 cm unterhalb des Gurtkastens abschneiden.



- 3** Gurtband am Ende (ca. 2-3 cm) doppelt legen und mit einer Schere einen Schlitz für die spätere Montage am Wickelrad schneiden.

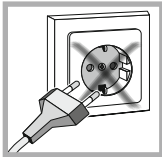
- 4** Evtl. eine Umlenkrolle am Rollladenkasten montieren – so wird unnötiger Verschleiß vermieden.

Sicherheitshinweise zum elektrischen Anschluss/Warnhinweise

Bei der Montage elektrischer Geräte besteht grundsätzlich Gefahr für Leib und Leben. Installationen elektrischer Anlagen dürfen ausschließlich von einer Elektrofachkraft (einem Elektrofachbetrieb) ausgeführt werden.

Wenn die Anschlussleitung des Netzteils beschädigt wird, muss es durch ein neues Netzteil ersetzt werden, welches beim Hersteller erhältlich ist.

Alle sonstigen Montagearbeiten dürfen nur im spannungslosen Zustand durchgeführt werden. Hierzu ist es wichtig, alle Zuleitungen vom Stromnetz zu trennen und vor einem ungewollten Wiederverbinden abzusichern.

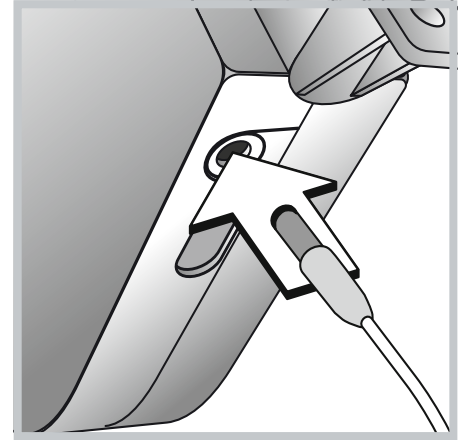


Elektrischer Anschluss/Akku laden

Der eWickler verfügt über einen eingebauten Akku. Dieser ist im Auslieferungszustand vorgeladen.

Zum Aufladen nutzen Sie das beiliegende Netzteil. An der Unterseite des Gurtwicklers befindet sich die Anschlussbuchse für das Netzteil.

Zum Aufladen verbinden Sie das Netzteil zunächst mit dem Gerät und danach mit der Netzsteckdose.



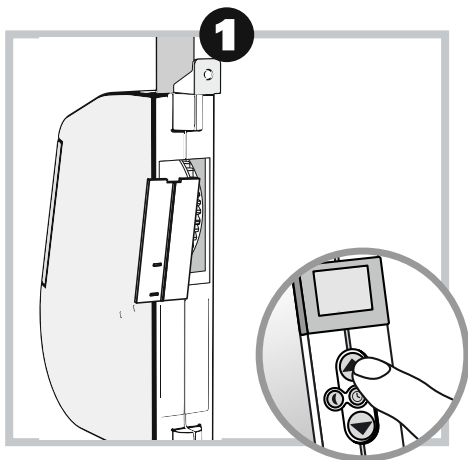
Gurtband einlegen und befestigen

WICHTIG:

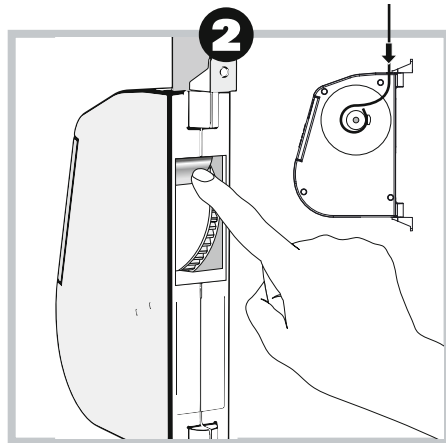
Der eWickler muss zur ersten Inbetriebnahme „aktiviert“ werden. Verbinden Sie dazu das Netzteil mit dem eWickler und danach mit einer Netzsteckdose. Danach können Sie das Netzteil wieder entfernen und vom Strom trennen.

Automatisches Aufwachen: Der Schwenkwickler bleibt so lange im Schlaf-Modus, bis die nächste eingestellte Fahrt ansteht. Der eWickler wacht automatisch auf und führt diese Fahrt durch. Sollte innerhalb von 24 Stunden keine Fahrzeit anstehen, wacht der eWickler nach 24 Stunden auf und führt eine Akku-Messung durch.

Vor jeder Funktion den eWickler durch Drücken einer beliebigen Taste „aufwecken“, außer beim Reset über die Reset-Taste.

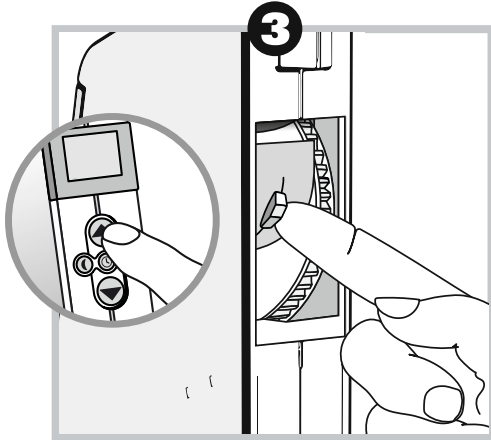


❶ [Auf]-Taste drücken, bis der Befestigungshaken im Wickelfach erreichbar ist.

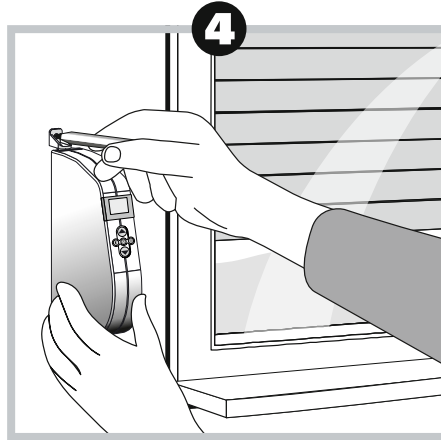


❷ Gurtband von oben in den Schwenkwickler einführen.

Vorsicht: Nicht bei laufendem Motor in das Wickelfach greifen.

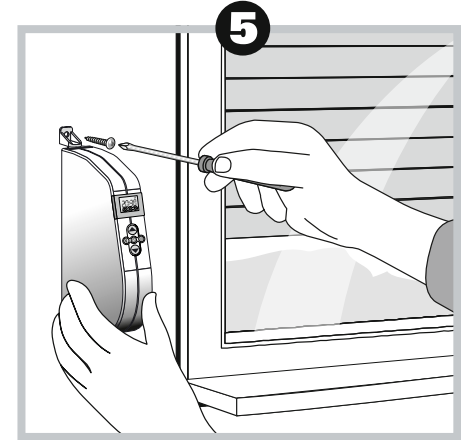


3 Von unten über den Befestigungshaken legen und einhaken. [Auf]-Taste drücken, bis das Band sich mindestens einmal vollständig um das Wickelrad aufgewickelt hat. Netzstecker vom Netz trennen und Wickelradabdeckung auf das Wickelradgehäuse montieren.



Schwenkwickler montieren

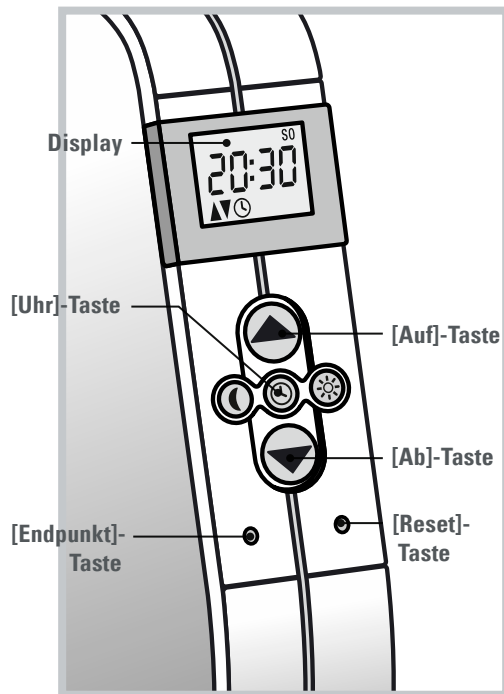
4 Befestigungslöcher anzeichnen
Hierzu halten Sie den Schwenkwickler an die gewünschte Montageposition und zeichnen die Befestigungslöcher an. Achten Sie auf geraden Einbau!



5 Schwenkwickler mit den beigefügten Montageschrauben fixieren

- Wandmontage = Spanplattenschraube 4 x 40 mm mit Halbrundkopf
- Fensterrahmenmontage = Blechschraube 4,2 x 19 mm

Warnung: Befolgen Sie alle Montageanweisungen, da falsche Montage zu ernsthaften Verletzungen führen kann.



Grundeinstellungen: Uhrzeit / Datum / Sommer-/Winterzeitumstellung / PLZ

- 🕒 [Uhr]-Taste **2s drücken**: Uhr (Std. Min.), Datum (Tag/Mon/Jahr), Sommer-/Winterzeitumstellung und PLZ einstellen.
 - △ [Auf]-Taste: Wert erhöhen
 - ▽ [Ab]-Taste: Wert verringern
- 🕒 [Uhr]-Taste: Jeden eingestellten Wert (Std./Min./Tag/Mon/Jahr/So/Wi/PLZ) bestätigen.

Grundeinstellungen: Endpunkte einstellen

Ohne Endpunkteinstellung läuft der eWickler nur so lange wie eine der beiden Bedientasten gedrückt wird.

Den oberen Endpunkt einstellen

[Auf]-Taste und [Endpunkt]-Taste drücken und gedrückt halten, der Rollladen fährt hoch. An dem gewünschten, oberen Endpunkt **eine der Tasten loslassen**, der obere Endpunkt ist damit eingestellt.

Den unteren Endpunkt einstellen

Wiederholen der zuvor beschriebenen Punkte mit der [Endpunkt]-Taste + [Ab]-Taste.

Schaltzeiten Heben einstellen/verändern:

• Wochenprogramm

  [Uhr]- und [Auf]-Tasten gleichzeitig drücken. Uhrzeit (Std./Min.), Heben-Symbol und alle Wochentage erscheinen im Display.

 [Auf]-Taste: Wert erhöhen

 [Ab]-Taste: Wert verringern

 [Uhr]-Taste: jeden eingestellten Wert (Std./Min.) bestätigen

• Wochenendprogramm

  [Uhr]- und [Auf]-Tasten gleichzeitig drücken

 [Uhr]-Taste 2 Sekunden drücken, die Displayansicht wechselt ins Wochenendprogramm

- zunächst Mo-Fr einstellen



- dann Sa-So einstellen wie zuvor beschrieben

Schaltzeit Senken einstellen/verändern:

  [Uhr]- und [Ab]-Taste gleichzeitig drücken. Uhrzeit (Std./Min.), Senken-Symbol und alle Wochentage erscheinen im Display

Weiteres Verfahren wie zuvor (Heben) beschrieben.

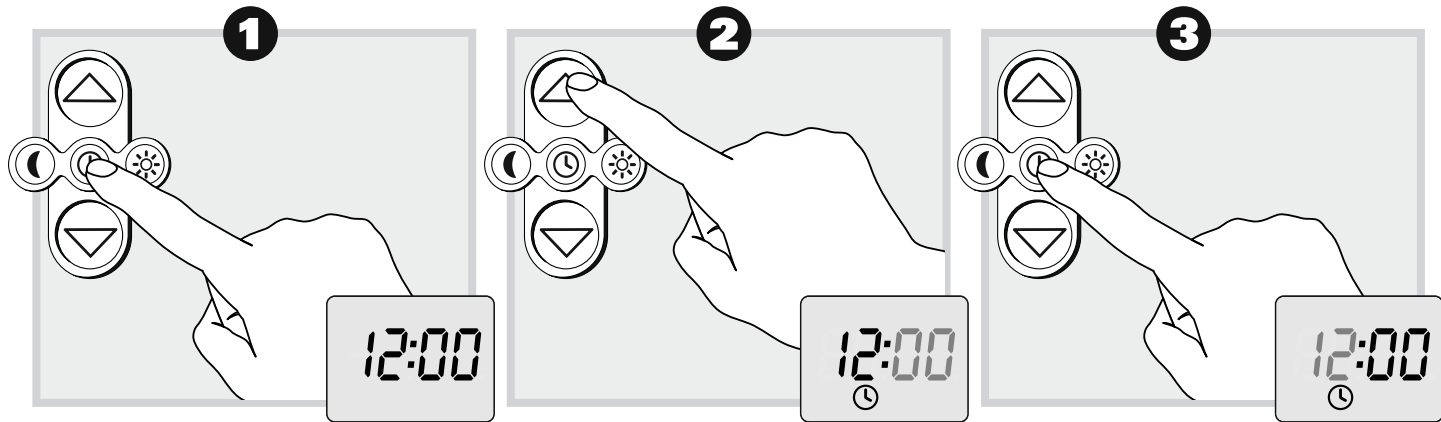
Tastensperre

 +  [Mond]- und [Sonnen]-Taste für mindestens 4 Sekunden drücken aktiviert die Tastensperre. In der LCD-Anzeige wird für 2 Sekunden „Loc“ angezeigt. Die Bedientasten sind nun gesperrt.



Wiederholen Sie den zuvor beschriebenen Vorgang, um die Tastensperre zu deaktivieren. In der LCD-Anzeige wird für 2 Sekunden „ULoc“ angezeigt. Die Bedientasten sind wieder frei.





Ein Installationsassistent führt Sie bei der Erstinbetriebnahme oder nach einem Softwarerest automatisch durch die ersten Grundeinstellungen.

Uhrzeit und Datum einstellen

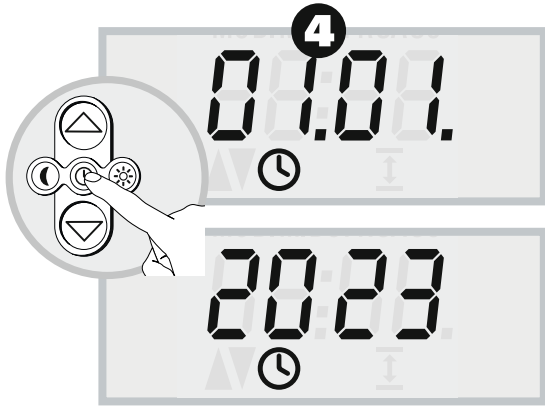
Nach dem erstmaligen Einstecken des Netzsteckers blinkt das Display und die Uhranzeige erscheint.

1 Zum Einstellen der Uhr betätigen Sie die [Uhr]-Taste für eine Dauer von ca. **zwei Sekunden**, die Stunden-Anzeige im Display beginnt zu blinken.

2 Jetzt einfach mit den [Auf]- und [Ab]-Tasten die Stunden einstellen.
Bestätigen der Eingabe durch Drücken der [Uhr]-Taste.

3 Es blinken nun die Minuten, die wie die Stunden mit der [Auf]- und [Ab]-Taste vorwärts und rückwärts verstellt werden. Stunden und Minuten werden getrennt eingestellt.

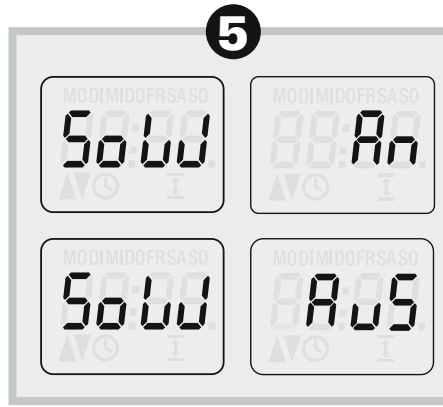
Nach Bestätigung der Minuten mit der [Uhr]-Taste werden die internen Sekunden auf 0 gesetzt und die Uhr startet.



Datum

Damit der eWickler automatisch die Sommer-/ Winterzeit umstellt, muss das aktuelle Datum eingestellt werden.

- 4** Stellen Sie nun zunächst den Tag und durch jeweiliges Bestätigen mit der [Uhr]-Taste Monat und Jahr ein.

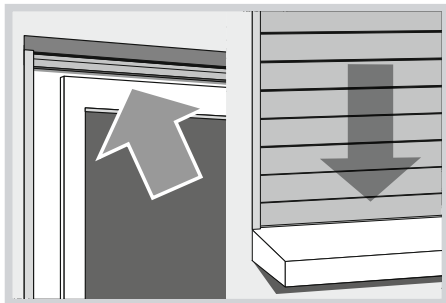


- 5** Als nächstes stellen Sie ein, ob die Sommer-/Winterzeitumstellung automatisch erfolgen soll. Mit den [Auf]- und [Ab]-Tasten stellen Sie die automatische Umstellung auf „An“ oder „Aus“. Bestätigen Sie die Einstellung mit der [Uhr]-Taste.



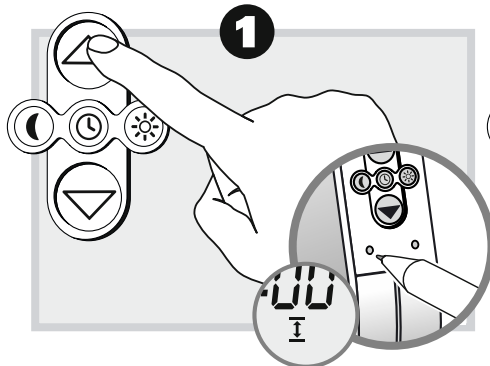
- 6** Als letzten Punkt stellen Sie die ersten beiden Stellen Ihrer PLZ ein, um die ASTRO-Funktion zu nutzen. Mit den [Auf]- und [Ab]-Tasten verstellen Sie die Werte, mit der [Uhr]-Taste bestätigen Sie jede Einstellung. Danach sind die Grundeinstellungen beendet.

INBETRIEBNAHME



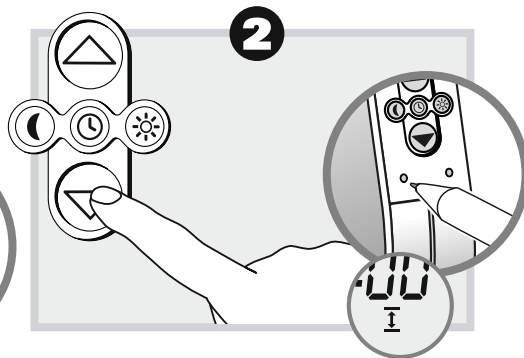
Endpunkte einstellen

Wichtige Hinweise zur Einstellung der Endpunkte: Damit der Rollladen oben und unten an der von Ihnen gewünschten Stelle stehenbleibt, müssen die Endpunkte eingestellt werden. Sie müssen unbedingt beide Endpunkte einstellen, sonst kann es zu Funktionsstörungen kommen.



1 Endpunkte oben

[Endpunkt]-Taste gedrückt halten und die [Auf]-Taste drücken, bis Sie den Endpunkt erreicht haben. Sobald Sie eine der Tasten loslassen, stoppt der Motor und der Endpunkt ist eingestellt.



2 Endpunkte unten

Mittels [Ab]-Taste und [Endpunkt]-Taste legen Sie in gleicher Weise den unteren Endpunkt fest. Achten Sie darauf, dass in der unteren Endlage der Gurt nicht durchhängt.

Bitte die Endlage nicht am äußersten Anschlag festlegen.

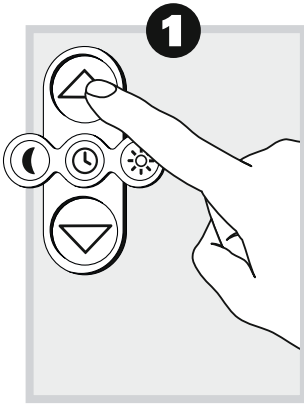
Hinweis:

Die eWickler verfügen abhängig von der Belastung und der Laufzeit über einen Überhitzungsschutz. Spricht dieser Überhitzungsschutz an, erscheint in der Anzeige „hot“ und eine Bedienung des eWickler ist für ca. 25 Minuten nicht möglich. Die volle Betriebsbereitschaft ist nach



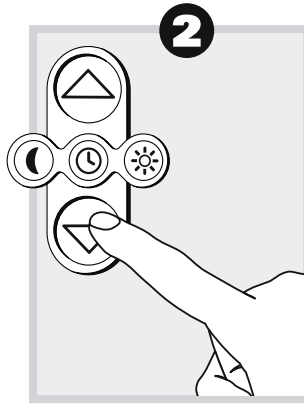
ca. 3 Stunden erreicht. Das Ansprechen des Überhitzungsschutzes kann bei der Einstellung der Endlagen und anschließendem Probelauf auftreten. Das ist eine Sicherheitsfunktion und stellt keinen Mangel des Gerätes dar.

MANUELLE BEDIENUNG



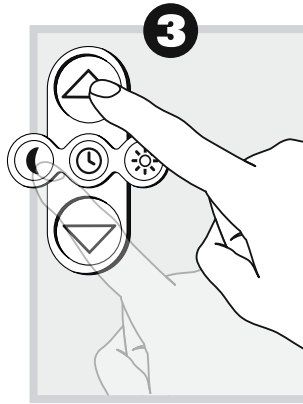
1 Heben des Rollladens

Kurz die [Auf]-Taste betätigen und der eWickler hebt den Rollladen bis zur oberen Endlage.



2 Senken des Rollladens

Kurz die [Ab]-Taste betätigen und der eWickler senkt den Rollladen bis zur unteren Endlage.

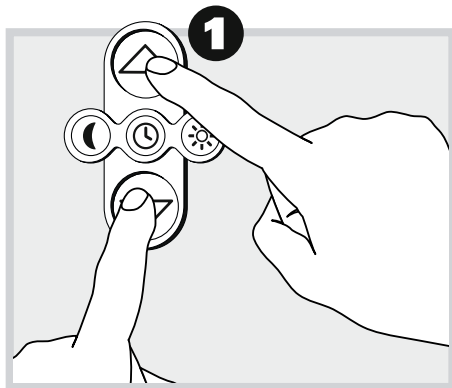


3 Stoppen

Sie stoppen den Vorgang durch Drücken einer beliebigen Taste.

Manuelle Bedienung ist jederzeit ohne Schaden möglich.
WICHTIG: Bevor Sie eine Funktionstaste für eine manuelle Bedienung betätigen, muss der eWickler durch Drücken einer beliebigen Taste „aufgeweckt“ werden.



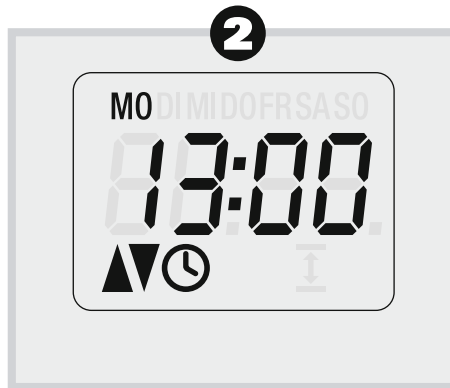


Zeitautomatik aktivieren/verändern:

Um den Status der Zeitautomatik zu ändern, müssen Datum, Uhrzeit und Endpunkte bereits eingestellt sein (siehe Seite 18–20).

1 Zeitautomatik aktivieren/deaktivieren:

Durch gleichzeitiges Drücken der [Auf]- und [Ab]-Taste wird die Zeitautomatik aktiviert bzw. deaktiviert.



2 Aktive Zeitautomatik:

Im Display werden die Pfeile AUF und AB und das Uhr-Symbol eingeblendet.



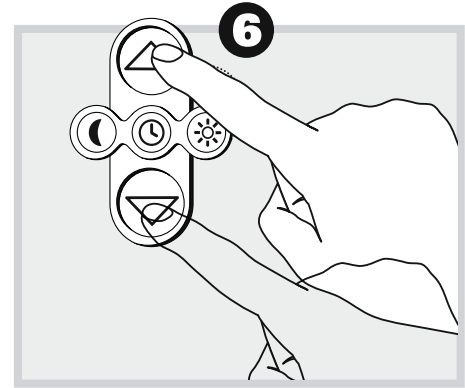
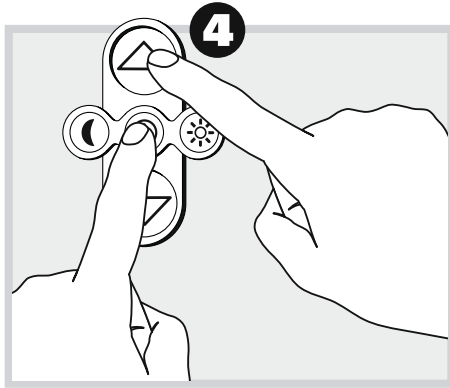
Zeitautomatik

Sie können die Schaltzeiten der eWickler Ihren individuellen Wünschen entsprechend einstellen:

3 Deaktivierte Zeitautomatik:

Im Display werden die Pfeile AUF und AB und das Uhr-Symbol ausgeblendet.

- **Wochenprogramm** – Montag bis Sonntag identische Schaltzeiten



- **Wochenendprogramm** – Samstag und Sonntag andere Schaltzeiten

Werkseitig ist das Wochenprogramm voreingestellt!

Zeitautomatik – Zeiten ändern:

Um die Hebe- und Senkzeiten der Zeitautomatik zu ändern, müssen Datum, Uhrzeit und Endpunkte bereits eingestellt sein (siehe Seite 18 – 20).

4 5 Hebezeit

Wochenprogramm ändern:

[Uhr]- und [Auf]-Taste gleichzeitig drücken. Die eingestellte Hebezeit (Werkseinstellung 08:00 Uhr), das Pfeil AUF-Symbol und alle Wochentage werden im Display angezeigt.

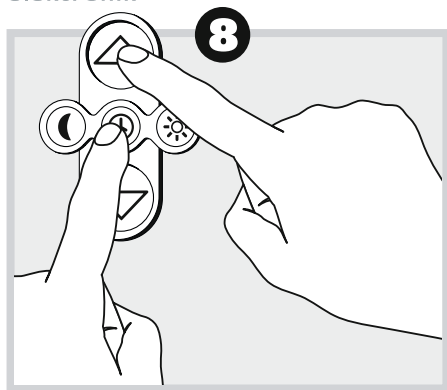
- 6 Durch Drücken der [Auf]- bzw. [Ab]-Taste wird zunächst die Stunde eingestellt.

- 7 Durch Drücken der [Uhr]-Taste wird die eingestellte Stunde übernommen und gespeichert.

Danach wiederholen Sie den Vorgang, um die Minuten einzustellen, und speichern die eingestellten Minuten durch Drücken der [Uhr]-Taste.



ZEITAUTOMATIK AKTIVIEREN/VERÄNDERN



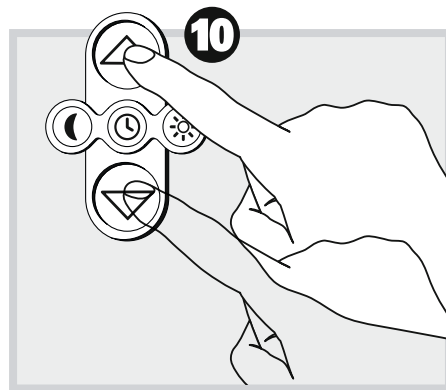
8 Hebezeit und Modus ändern – Wochenendprogramm:

[Uhr]- und [Auf]-Taste gleichzeitig drücken. Die eingestellte Hebezeit, alle Wochentage sowie das Pfeil AUF-Symbol werden im Display angezeigt (siehe Seite 23).



9 Durch Drücken der [Uhr]-Taste für 2 Sekunden wechselt die Displayansicht in den Wochenendmodus.

10 Es werden zunächst die Wochentage Mo bis Fr im Display angezeigt. Durch Drücken der [Auf]- bzw. [Ab]-Taste verändern Sie zuerst die Stunden.



Hinweis: Zwischen 23:00 und 00:00 erscheint im Display die Anzeige „Aus“ – diese Auswahl bewirkt ein Deaktivieren der Hebezeit.

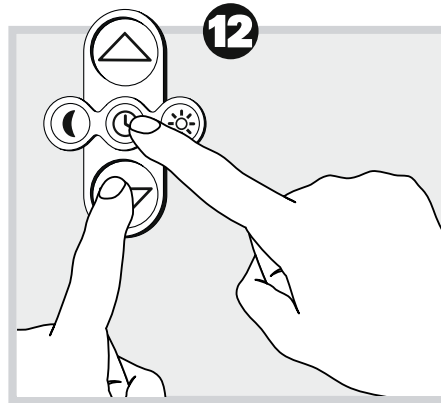
Durch Drücken der [Uhr]-Taste wird die Einstellung übernommen und gespeichert. Danach wiederholen Sie den Vorgang, um die Minuten einzustellen.

ZEITAUTOMATIK AKTIVIEREN/VERÄNDERN



Durch Drücken der [Uhr]-Tasten schließen Sie den Vorgang ab und die Displayansicht wechselt auf die Wochenendtage Sa und So.

11 Nun können Sie wie zuvor bereits beschrieben die Hebezeiten für das Wochenende einstellen. Zuerst die Stunden – dann die Minuten oder auch auf „AUS“. Alle vorgenommenen Änderungen jeweils



mit der [Uhr]-Taste bestätigen und speichern. Danach ist die Einstellung / Änderung abgeschlossen und das Menü wird verlassen.

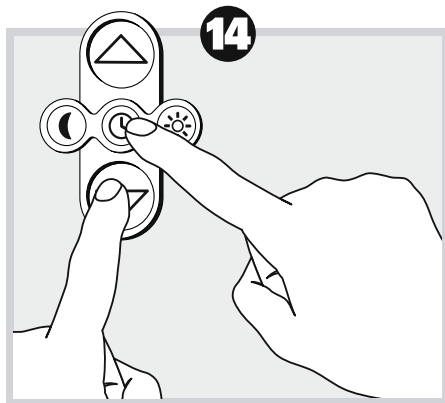
12 13 Senkzeit Wochenprogramm einstellen:

[Uhr]- und [Ab]-Taste gleichzeitig drücken. Die eingestellte Senkzeit (Werkseinstellung 20:00 Uhr), das Pfeil AB-Symbol und alle



Wochentage werden im Display angezeigt.

Durch Drücken der [Auf]- bzw. [Ab]-Tasten wird zunächst die Stunde eingestellt. Durch Drücken der [Uhr]-Taste wird die eingestellte Stunde übernommen und gespeichert. Danach wiederholen Sie den



Vorgang, um die Minuten einzustellen, und speichern die eingestellten Minuten durch Drücken der [Uhr]-Taste.

14 Senkzeit und Modus ändern – Wochenendprogramm:

[Uhr]- und [Ab]-Taste gleichzeitig drücken. Die eingestellte Senkzeit, alle Wochentage sowie das Pfeil AB-Symbol

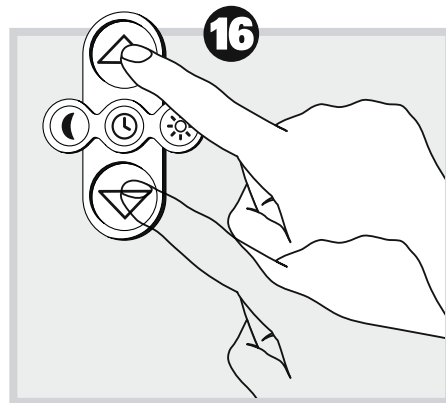


werden im Display angezeigt.



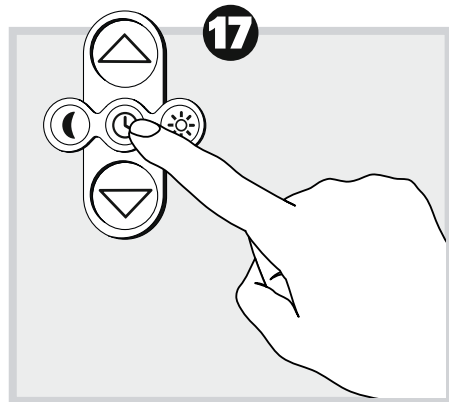
15 Durch Drücken der [Uhr]-Taste für 2 Sekunden wechselt die Displayansicht in den Wochenendmodus.

Es werden zunächst die Wochentage Mo bis Fr im Display angezeigt.



16 Durch Drücken der [Auf]- bzw. [Ab]-Taste verändern Sie zunächst die Stunden.

Hinweis: Zwischen 23:00 und 00:00 erscheint im Display die Anzeige „Aus“ – diese Auswahl bewirkt ein Deaktivieren der Senkzeit.



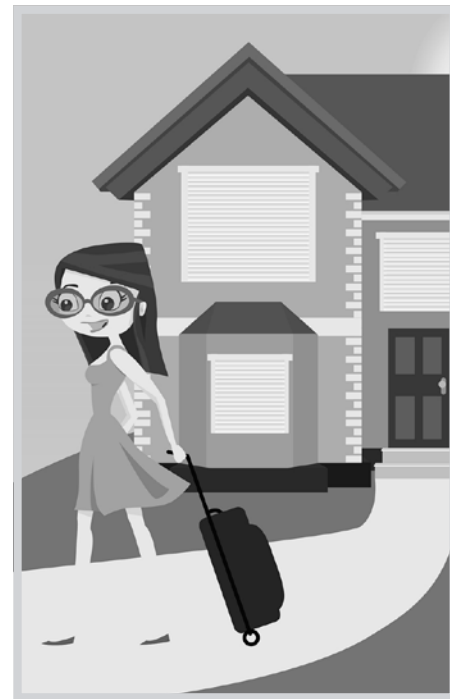
Durch Drücken der [Uhr]-Taste wird die Einstellung übernommen und gespeichert. Danach wiederholen Sie den Vorgang, um die Minuten einzustellen.

17 Durch Drücken der [Uhr]-Taste schließen Sie den Vorgang ab und die Displayansicht wechselt auf die Wochenendtage Sa und So.



18 Nun können Sie wie zuvor bereits beschrieben die Senkzeiten für das Wochenende einstellen.

Zuerst die Stunden – dann die Minuten oder auch auf „AUS“. Alle vorgenommenen Änderungen jeweils mit der [Uhr]-Taste bestätigen und speichern. Danach ist die Einstellung / Änderung abgeschlossen und das Menü wird verlassen.



ASTRO-FUNKTION/SPERRZEIT

Die ASTRO-Funktion können Sie für die Hebe- wie auch die Senkzeit nutzen. Aufgrund der bei der Inbetriebnahme hinterlegten ersten beiden Stellen Ihrer PLZ errechnet der eWickler die Sonnenauf- und Sonnenuntergangszeiten. Diese Astrozeiten können Sie max. um 2 Stunden vor oder nach der Astrozeit verändern. (In 10-Minuten-Schritten).

Zusätzlich können Sie so genannte Sperrzeiten für Morgens und Abends bei der ASTRO-Funktion einstellen.

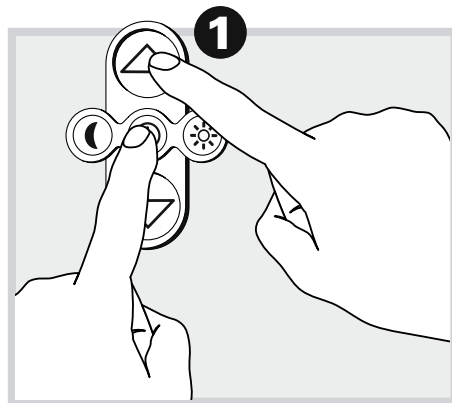
Sperrzeit bedeutet für **Morgens**, dass der eWickler beim Hochfahren nie vor der eingestellten Sperrzeit den Rollladen hochfährt.

Beispiel: Sperrzeit Morgens 6:30 Uhr, Astrozeit 5:37 Uhr, der Rollladen fährt um 6:30 Uhr hoch, oder Morgens 6:30 Uhr, Astrozeit 7:58 Uhr, der Rollladen fährt um 7:58 Uhr hoch.

Sperrzeit bedeutet für **Abends**, dass der eWickler beim Herunterfahren nie nach der eingestellten Sperrzeit den Rollladen herunter fährt.

Beispiel: Sperrzeit Abends 20:00 Uhr, Astrozeit 17:25 Uhr, der Rollladen fährt um 17:25 Uhr herunter, oder Abends 20:00 Uhr, Astrozeit 21:30 Uhr, der Rollladen fährt um 20:00 Uhr runter.

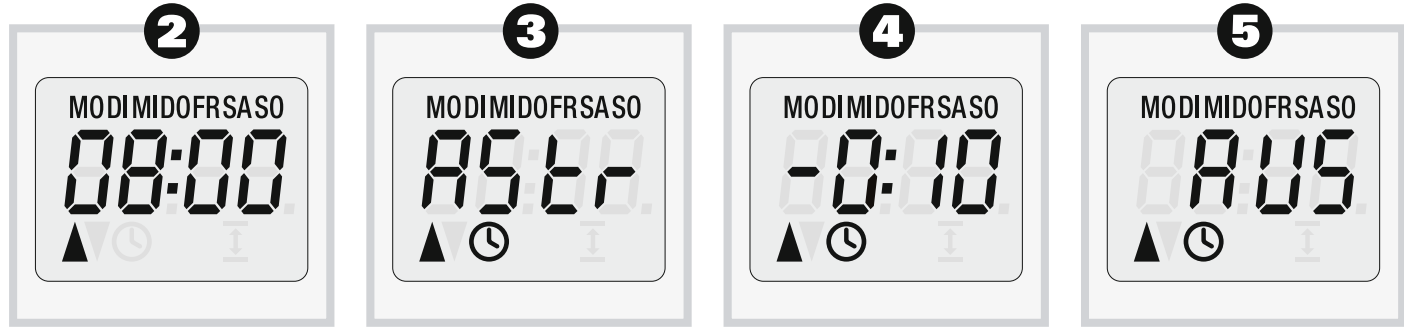
Diese Funktion ist im Wochen- und auch im Wochenendprogramm verfügbar.



ASTRO-Funktion aktivieren / einstellen

➊ Durch gleichzeitiges Drücken der [Uhr]- und [Auf]-Tasten für Heben oder der [Uhr]- und [Ab]-Tasten für Senken gelangen Sie in die Einstellung der ASTRO-Funktion.

ASTRO-FUNKTION/SPERRZEIT



2 Es werden die Hebe- oder Senkzeit und das Pfeil Auf- bzw. Pfeil Ab-Symbol im Display angezeigt.

3 Drücken Sie nun wiederholt die [Auf]- oder [Ab]-Tasten bis Sie zur Anzeige „AStr“ kommen.

Bestätigen Sie nun die ASTRO-Funktion mit der [Uhr]-Taste.

4 In der nun folgenden Displayansicht können Sie die Astrozeit mit den [Auf]- bzw. [Ab]-Tasten in 10 Minuten-Schritten verstellen. Max. mögliche Zeiten sind + 2:00 Stunden und – 2:00 Stunden. Wenn der eWickler vor der Astrozeit fahren soll, dann geht man ins Negative („-“ vor der angezeigten Zeit). Soll der eWickler nach der Astrozeit fahren, dann geht man ins Positive (es wird nichts vor der Zeit angezeigt). Mit der [Uhr]-Taste

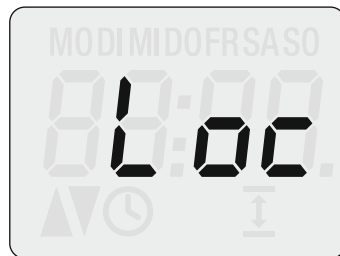
bestätigen Sie die eingestellte Zeit. Danach gelangen Sie in die Einstellung der Sperrzeit. Diese steht zunächst auf „AUS“.

5 Mit den [Auf]- oder [Ab]-Tasten können Sie Ihre gewünschte Sperrzeit einstellen und mit der [Uhr]-Taste bestätigen, erst die Stunden und dann die Minuten. Danach ist die Einstellung abgeschlossen und das Menü wird verlassen.

Tastensperre aktivieren

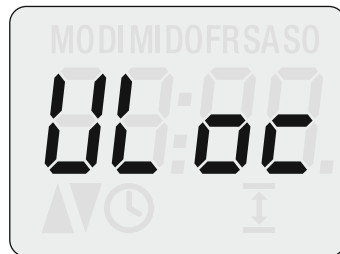
Drücken Sie gleichzeitig die [Mond]- und [Sonnen]-Taste für mindestens 4 Sekunden. Die Tastensperre wird aktiviert. In der LCD-Anzeige wird für 2 Sekunden „Loc“ angezeigt. Die Bedientasten sind nun gesperrt.

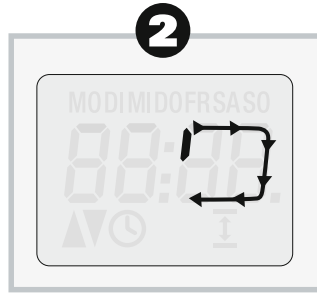
Wenn Sie nun eine der Funktions-/Bedientasten drücken, wird die gewählte Funktion vom Gerät nicht ausgeführt. Zur Information, dass die Tastensperre aktiv ist, wird kurz „Loc“ im Display angezeigt.



Tastensperre deaktivieren

Zum Deaktivieren der Tastensperre wiederholen Sie den zuvor beschriebenen Vorgang. In der LCD-Anzeige wird für 2 Sekunden „ULoc“ angezeigt. Die Bedientasten sind wieder frei.





1 Erstinbetriebnahme / Neustart mit gestecktem Ladekabel

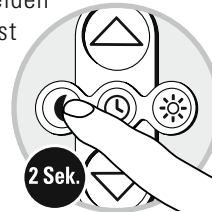
Bei der Erstinbetriebnahme oder einem Neustart wird die Uhrzeit 12:00 blinkend angezeigt.

2 Nach einem Reset

Nach einem Reset ist der Akkuzustand für ca. 15 Sekunden nicht sicher messbar. Daher wird in diesem Zeitraum keine Zahl angezeigt, sondern ein umlaufender Balken um die rechten Segmente.

3 Akkuanzeige aufrufen

Um den Akkustand anzuzeigen drücken Sie 2 Sekunden die [Mond]-Taste. Der angezeigte Wert in den beiden rechten Segmenten ist der %-Wert des aktuellen Ladezustands des Akkus.



4 Akku „Leer“

Die Akkuüberwachung meldet sich, wenn die Akku-Kapazität unter 15 % abgefallen ist. Dies wird im Display angezeigt, wenn der eWickler aufgeweckt wird.

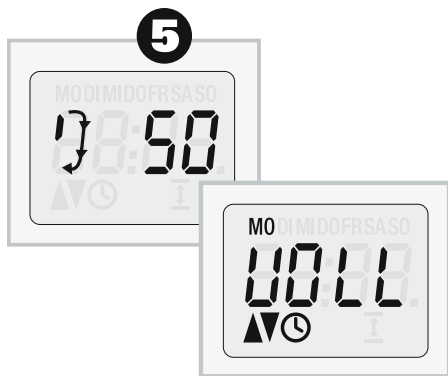
5 Akku laden

Wenn die Akku-Kapazität unter 15 % abgefallen ist, wird dies über das Display im „aufgeweckten“ Zustand angezeigt. Um einen reibungslosen Betrieb Ihres eWicklers zu gewährleisten, müssen Sie den Akku aufladen.



Verbinden Sie dazu zunächst das zum Lieferumfang gehörende Netzteil mit der Ladeanschlussbuchse auf der Geräteunterseite des eWicklers. Danach stecken Sie das Netzteil in eine 230 V Netzsteckdose.

Das ordnungsgemäße Laden wird auf dem Display (linkes Segment umlaufender Balken) angezeigt, ebenso wie die aktuelle Kapazität (rechten beiden Segmente in %).



Nachdem der Akku vollständig aufgeladen ist, können Sie das Netzteil wieder entfernen. Im Display wird „VOLL“ angezeigt.

6 Akku: Stromversorgung trennen

Nutzen Sie Ihren eWickler für einen längeren Zeitraum nicht, können Sie die Stromversorgung des Gerätes von der Batterie trennen (ausschalten). Hierzu haben Sie zwei Möglichkeiten:

- Hardware-Reset** (siehe Seite 34) – das Gerät schaltet sich aus (hierbei bleiben alle Einstellungen erhalten, außer die Uhrzeit).
- Software-Reset** (siehe Seite 34) – der eWickler wird auf Werkseinstellungen zurückgesetzt und schaltet sich aus.

Hinweis:

Sollten Sie den Akku nicht rechtzeitig aufladen, wird sich der eWickler zum Selbstschutz ausschalten, wenn die Akkukapazität ein kritisches Niveau erreicht hat. Das Gerät ist dann nur durch das Verbinden mit dem Netzteil wieder „aufzuwecken“!



Displaybeleuchtung

Zur besseren Lesbarkeit des Displays am eWickler aktiviert sich beim Drücken einer beliebigen Taste die Display-Hintergrundbeleuchtung.

Die Beleuchtung schaltet sich bei Bedienung für ca. 5 Sekunden ein. Sie dimmt nach der letzten Bedienung herunter und geht dann

wieder in den Ruhemodus.

Bei jedem Tastendruck startet der Timer neu.

Wachzeit: 10 Sekunden nach der letzten Bedienung bzw. Aktion.

Sie können die Displaybeleuchtung auch ausschalten. Hierzu drücken Sie die [Sonne]-Taste für 2 Sekunden.

Um die Displaybeleuchtung wieder zu aktivieren, wiederholen Sie den Vorgang.

Werkseinstellungen wiederherstellen:

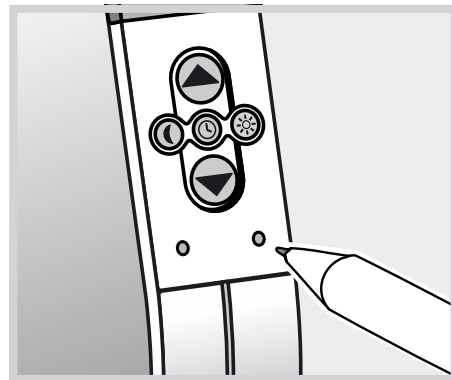
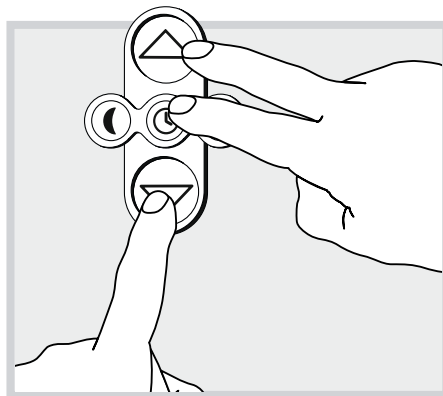
Software-Reset:

Drücken Sie gleichzeitig die [Auf]-, [Ab]- und [Uhr]-Taste so lange, bis alle Segmente im Display angezeigt werden. Jetzt befindet sich der eWickler wieder im Auslieferungszustand.

Nach dem Reset muss der eWickler wieder „aktiviert“ werden, verbinden Sie dazu den eWickler mit dem Netzteil und danach mit einer Netzsteckdose.

Hardware-Reset:

Ein kurzes Betätigen der [Reset]-Taste bewirkt einen Neustart des Geräts (Endpunkte und Schaltzeiten bleiben erhalten).



Das Drücken der Reset-Taste führt zum Deaktivieren des eWicklers. **Nach dem Reset muss der eWickler wieder „aktiviert“ werden**, verbinden Sie dazu den eWickler mit dem Netzteil und danach mit einer Netzsteckdose.



Werkseinstellungen

Automatik: Ein
Schaltzeiten: Ein, aktiviert im Wochenprogramm
Auf-Zeit:..... 08:00 Uhr
Ab-Zeit:..... 20:00 Uhr
Uhrzeit/Datum: 12:00 Uhr / 01.01.2023
PLZ:..... 99
Tastensperre: Deaktiviert
Sommer-/Winterzeitumstellung: . Ein
ASTRO-Funktion:..... Aus, keine Sperrzeit
Displaybeleuchtung:..... An

Wartung

Überprüfen Sie regelmäßig Ihren eWickler und alle Komponenten Ihrer Rollladenanlage auf Beschädigung:

- Die Umlenkrolle am Rollladenkasten muss leichtgängig sein
- Das Gurtband darf an den Rändern nicht ausfransen oder andere Beschädigungen aufweisen
- Lassen Sie beschädigte Komponenten von Ihrem Rollladenfachmann unverzüglich austauschen

Pflege

Reinigen Sie Ihren eWickler mit einem angefeuchteten Tuch. Verwenden Sie auf gar keinen Fall aggressive oder scheuernde Reinigungsmittel.

Geräteausfall – Gurtband entfernen

Wenn der Schwenkwickler einmal ausfallen sollte und der Motor nicht mehr läuft, können Sie mit Hilfe der Getriebeentriegelung das Gurtband vollständig aus dem Gerät entfernen, ohne es zerstören zu müssen.

Hierzu gehen Sie wie folgt vor:

- Ziehen Sie den Netzstecker, falls das Netzteil angeschlossen ist.
- Gerät ausschalten durch Drücken der [Reset]-Taste.
- Bauen Sie den eWickler aus.
- Mit Hilfe der beiliegenden Entriegelungsklammer können Sie nun das Getriebe entriegeln.

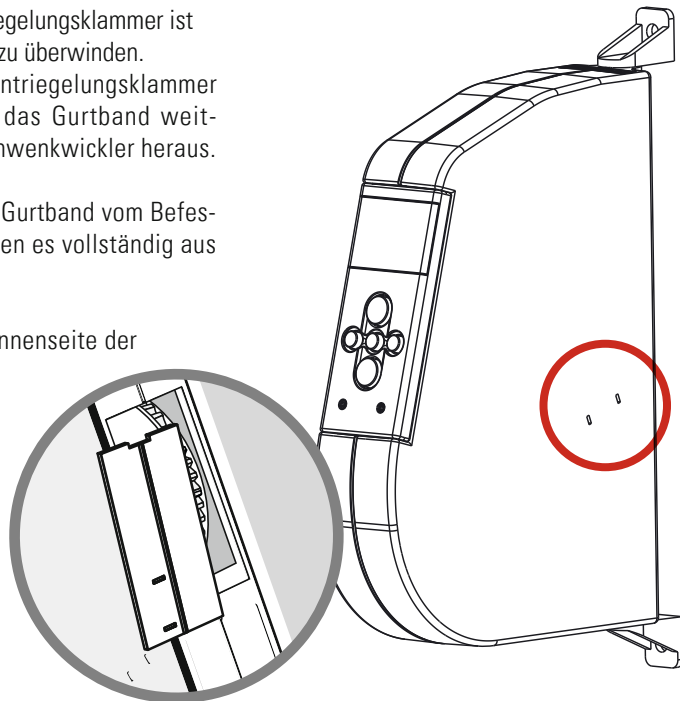


Achtung: Halten Sie das Gurtband fest, da ansonsten der Rollladen ungebremst herunterfallen kann.

Beim Drücken der Entriegelungsklammer ist ein kleiner Widerstand zu überwinden. Dazu halten Sie die Entriegelungsklammer gedrückt und ziehen das Gurtband weitmöglichst aus dem Schwenkwickler heraus.

Lösen Sie danach das Gurtband vom Befestigungshaken und ziehen es vollständig aus dem eWickler.

Parkposition, auf der Innenseite der Wickelradabdeckung.



Vereinfachte Konformitätserklärung

Der Akku-Rollladengurtwickler eWickler Comfort erfüllt die Anforderungen der geltenden europäischen und nationalen Richtlinien.



Die Konformität wurde nachgewiesen. Der vollständige Text der Konformitätserklärung ist beim Hersteller hinterlegt und unter der folgenden Internetadresse verfügbar:

www.wir-elektronik.de/service/ce/

WIR elektronik GmbH & Co. KG

Hölderlinstraße 57 – 59
48703 Stadthoorn

Technische Daten

Versorgungsspannung	24 VDC
Akku (LiPo)	Nennspannung: 14,8 VDC Kapazität: 1000 mAh (14,8 Wh)
Max. Nennleistung	50 W
Standby-Verbrauch	70 µA
Nenn Drehmoment	2 Nm
Nenn Drehzahl (geregelt)	32 U/min
Max. Zugleistung	5,5 kg
Gurtbandbreite	15 mm und 23 mm
Max. Wickelkapazität	6,3 m
Zul. Rolladenfläche	1,6 m ² bei 3,5 kg/m ² 1,1 m ² bei 5 kg/m ² 0,55 m ² bei 10 kg/m ²
Kurzzeitbetrieb	4 Minuten
Nachlaufweg	< 0,2 Umdrehungen
Schutzklasse	II
Schutzart	IP20
Abmessung Gehäuse	193 x 158,5 x 37 mm
Befestigungslochabstand	213 mm

Zubehör

Zur Anpassung des eWicklers an die örtlichen Gegebenheiten steht Ihnen ein umfangreiches Zubehörprogramm zur Verfügung.

Informationen zum Zubehör finden Sie unter folgender Internetadresse:

www.wir-elektronik.de

Garantiebedingungen

WIR elektronik GmbH & Co. KG gewährt eine 36-monatige Garantie für Neugeräte, die entsprechend der Einbauanleitung montiert wurden. Von der Garantie abgedeckt sind alle Konstruktionsfehler, Materialfehler und Fabrikationsfehler.

Ausgenommen von der Garantie sind:

- Fehlerhafter Einbau und Installation
 - Nichtbeachtung der Einbau- und Bedienungsanleitung
 - Unsachgemäße Bedienung oder Beanspruchung
 - Äußere Einwirkungen wie Stöße, Schläge oder Witterung
 - Reparaturen und Abänderungen von dritten, nicht autorisierten Stellen
 - Verwendung ungeeigneter Zubehörteile
 - Schäden durch unzulässige Überspannungen (z.B. Blitzschlag)
- Funktionsstörungen durch Funkfrequenzüberlagerungen und sonstigen Funkstörungen

Innerhalb der Garantiezeit auftretende Mängel beseitigt WIR elektronik kostenlos entweder durch Reparatur oder Ersatz der betreffenden Teile oder durch Lieferung eines gleichwertigen oder neuen Ersatzgerätes.

Durch Ersatzlieferung oder Reparatur aus Garantiegründen tritt keine generelle Verlängerung der ursprünglichen Garantiezeit ein.

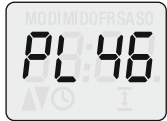


Dieses Elektro- bzw. Elektronikgerät darf am Ende seiner Lebensdauer nicht im Hausmüll entsorgt werden. Zur Rückgabe stehen in Ihrer Nähe kostenfreie Sammelstellen für Elektroaltgeräte sowie ggf. weitere Annahmestellen für die Wiederverwendung der Geräte zur Verfügung. Die Adressen erhalten Sie von Ihrer Stadt- bzw. Kommunalverwaltung. Weitere Informationen finden Sie auf www.elektrogesetz.de.

Einstellungen



Sommer- / Winterzeitumstellung An / Aus



Eingabe PLZ für ASTRO-Funktion (Inbetriebnahme)

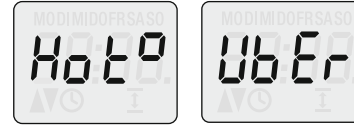


Aktivierung ASTRO-Funktion (Einstellung Automatikbetrieb)

Möglichkeit, max. 2 Std. vor oder nach Astrozeit zu verändern

Sperrzeit

Zustandsanzeigen



Abschaltung durch Überhitzung

Abschaltung durch Überlast



Tastensperre aktiv / deaktiviert



Akku voll

Akku lädt

Akku leer / Akku Ladeaufforderung

Als Nutzer von unseren Produkten sind für Sie folgende Informationen wichtig:

Getrennte Erfassung von Altgeräten

Elektro- und Elektronikgeräte, die zu Abfall geworden sind, werden als Altgeräte bezeichnet. Besitzer von Altgeräten müssen diese einer vom unsortierten Siedlungsabfall getrennten Erfassung zuführen. Altgeräte gehören nicht in den Hausmüll, sondern in spezielle Sammel- und Rückgabesysteme.

Batterien und Akkus sowie Lampen

Besitzer von Altgeräten müssen Altbatterien und Altkumulatoren, die nicht vom Altgerät umschlossen sind, vor der Abgabe an einer Erfassungsstelle vom Altgerät zu trennen. Dies gilt auch für Lampen, die zerstörungsfrei aus dem Altgerät entnommen werden können. Wenn die Altgeräte einer Vorbereitung zur Wiederverwendung unter Beteiligung eines öffentlich-rechtlichen Entsorgungsträgers zugeführt werden sollen, müssen Batterien und Akkus sowie Lampen nicht entnommen werden.

Möglichkeiten der Rückgabe von Altgeräten

Besitzer von Altgeräten aus privaten Haushalten können diese bei den Sammelstellen der öffentlich-rechtlichen Entsorgungsträger oder bei den von Herstellern oder Vertriebern eingerichteten Rücknahmestellen unentgeltlich abgeben.

Rücknahmepflichtig sind Geschäfte mit einer Verkaufsfläche von mindestens 400 m² für Elektro- und Elektronikgeräte sowie diejenigen Lebensmittelgeschäfte mit einer Gesamtverkaufsfläche von mindestens 800 m², die mehrmals pro Jahr oder dauerhaft Elektro- und Elektronikgeräte anbieten und auf dem Markt bereitstellen.

Dies gilt auch bei Online- oder Katalog-Vertrieb, wenn die Lager- und Versandflächen für Elektro- und Elektronikgeräte mindestens 400 m² betragen oder die gesamten Lager- und Versandflächen mindestens 800 m² betragen. Vertrieber haben die Rücknahme grundsätzlich durch geeignete Rückgabemöglichkeiten in zumutbarer Entfernung zum jeweiligen Endnutzer zu gewährleisten. Die Möglichkeit der unentgeltlichen Rückgabe eines Altgerätes besteht bei rücknahmepflichtigen Vertriebern unter anderem dann, wenn ein neues gleichartiges Gerät, das im Wesentlichen die gleichen Funktionen erfüllt, an einen Endnutzer abgegeben wird.

Wenn ein neues Gerät an einen privaten Haushalt ausgeliefert wird, kann das gleichartige Altgerät auch dort zur unentgeltlichen Abholung übergeben werden. Dies gilt bei Online- oder Katalog-Vertrieb für Geräte der Kategorien 1, 2 oder 4 gemäß § 2 Abs. 1 ElektroG, nämlich „Wärmeüberträger“, „Bildschirmgeräte“ oder „Großgeräte“ (letztere mit mindestens einer äußeren Abmessung über 50 Zentimeter). Zu einer entspre-

chenden Rückgabe-Absicht werden Endnutzer beim Abschluss eines Kaufvertrages befragt. Außerdem besteht die Möglichkeit der unentgeltlichen Rückgabe bei Sammelstellen der Vertrieber unabhängig vom Kauf eines neuen Gerätes für Kleingeräte, die in keiner äußeren Abmessung größer als 25 Zentimeter sind, und zwar beschränkt auf drei Altgeräte pro Geräteart.

Datenschutz-Hinweis

Altgeräte enthalten häufig sensible personenbezogene Daten. Dies gilt insbesondere für Geräte der Informations- und Telekommunikationstechnik wie Computer und Smartphones. Bitte beachten Sie in Ihrem eigenen Interesse, dass für die Löschung der Daten auf den zu entsorgenden Altgeräten jeder Endnutzer selbst verantwortlich ist.

Bedeutung des Symbols „durchgestrichene Mülltonne“

Das auf Elektro- und Elektronikgeräten regelmäßig abgebildete Symbol einer durchgestrichenen Mülltonne weist darauf hin, dass das jeweilige Gerät am Ende seiner Lebensdauer getrennt vom unsortierten Siedlungsabfall zu erfassen ist.

eWICKLER
Comfort eW320

Elektronischer Akku-Gurtwickler

BA eW320 05.2023_4008-000150

WIR elektronik GmbH & Co. KG

Hölderlinstraße 57 – 59

48703 Stadtlohn

Tel. 02563 908930

info@wir-elektronik.de

www.wir-elektronik.de

WIR
elektronik