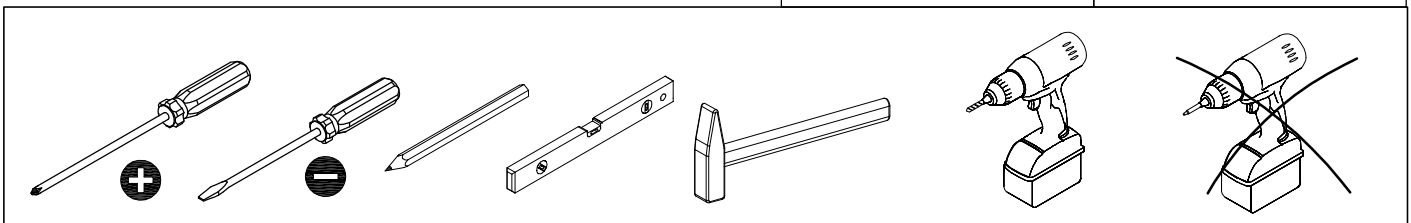
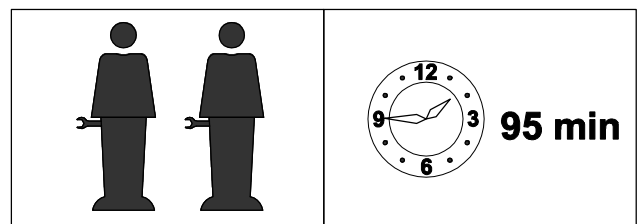
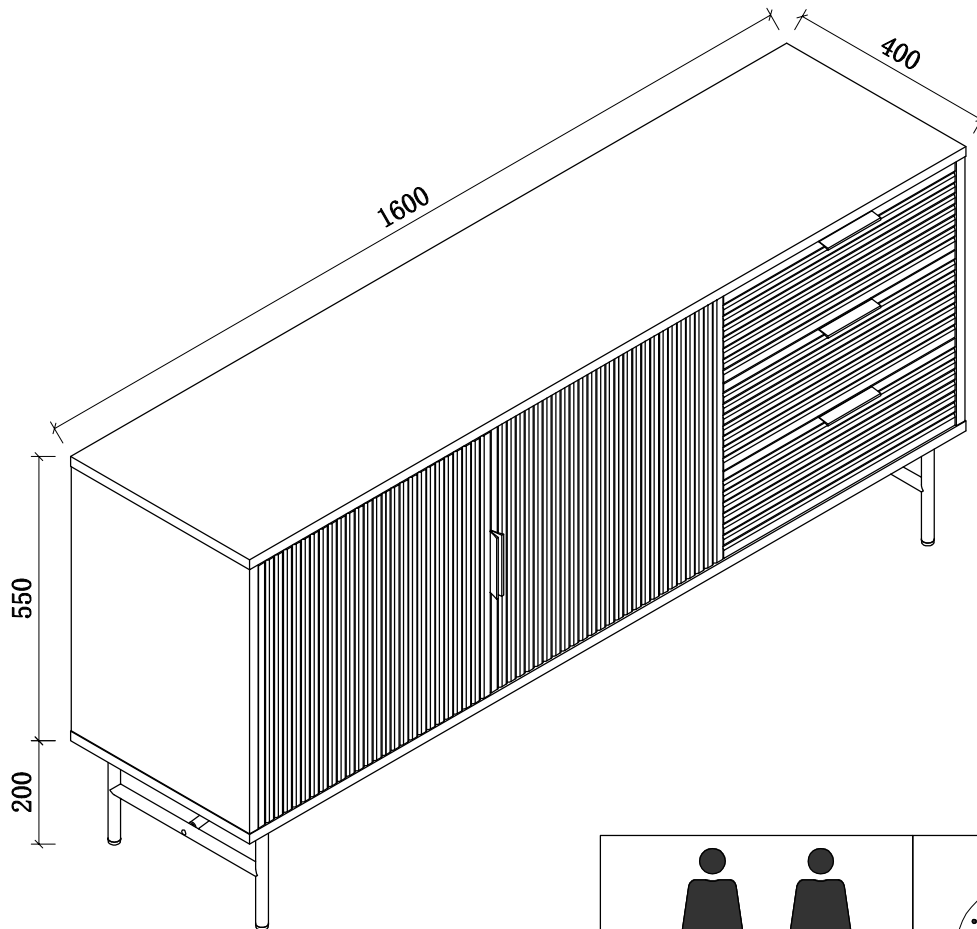




Montageanleitung 371657



D Sicherheitshinweise

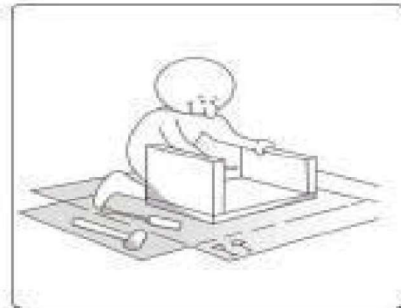
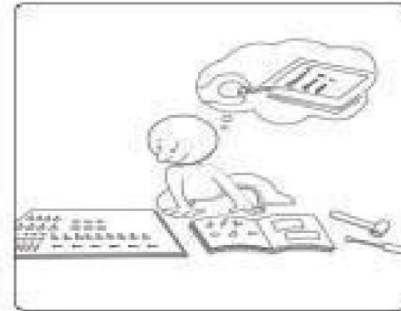
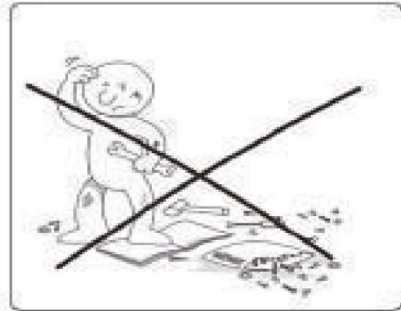
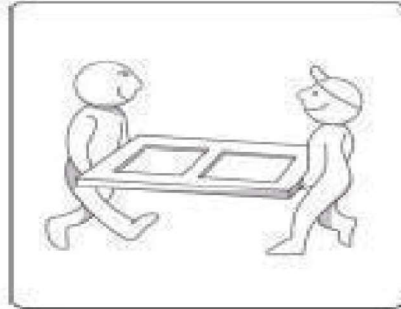
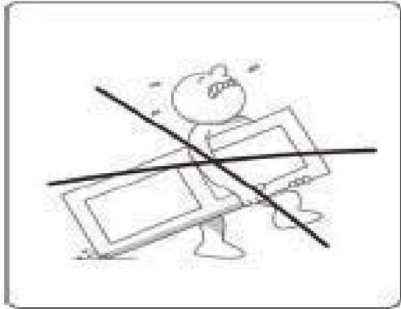
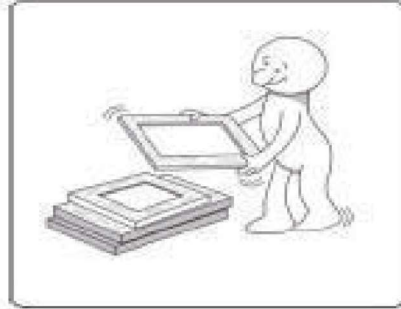
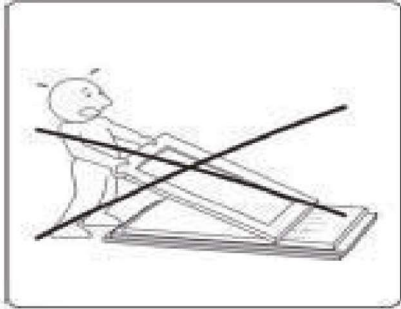
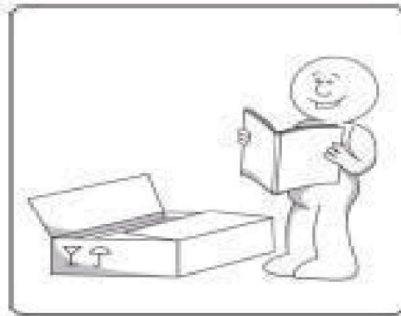
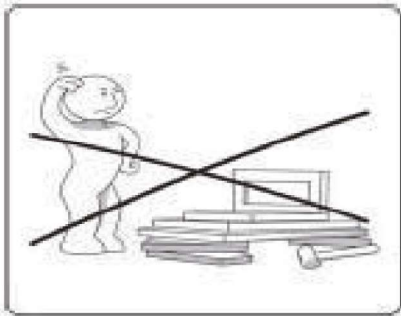
GB Safety information

NL Veiligheidsvoorschriften

PL Wskazówki dotyczące bezpieczeństwa

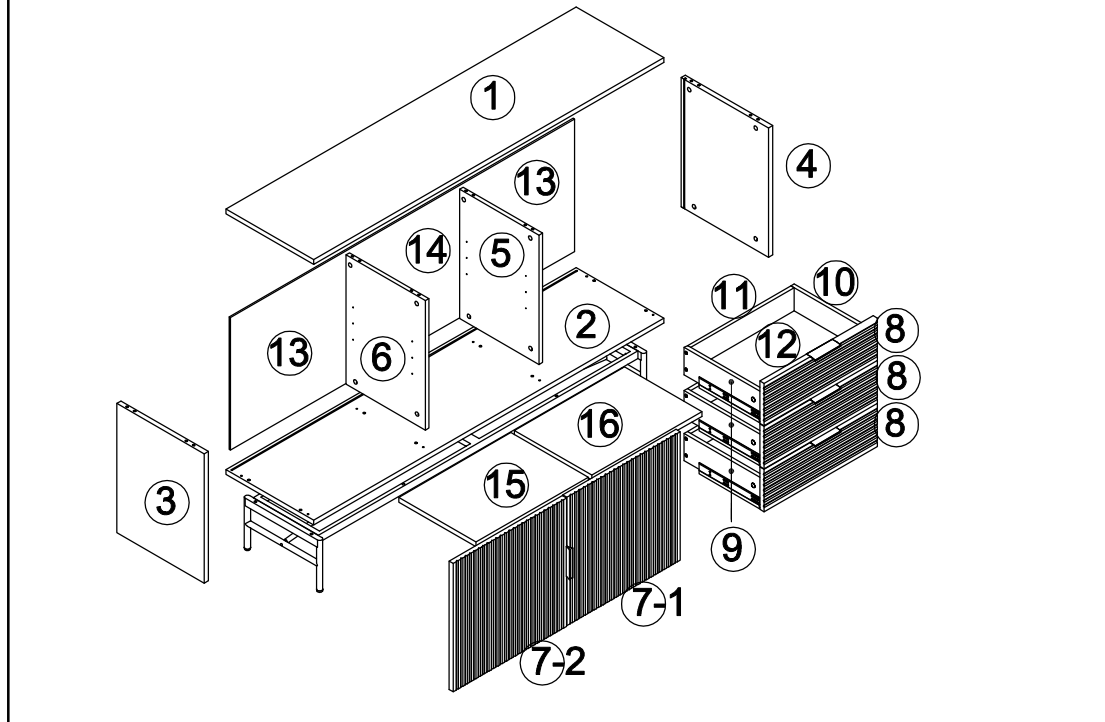
TR Güvenlik bilgileri

RU Правила техники безопасности



Bitte lesen Sie diese Aufbauanleitung sorgfältig. Entfernen Sie aus dem Karton alle Verpackungsmaterialien, Heftklammern und Verpackungsbänder. Vergleichen Sie alle Teile mit der nachstehenden Artikelliste: alles soll vorhanden sein. Bitte legen Sie alle Teile auf eine flache, saubere und weiche Oberfläche um jegliche Kratzer zu vermeiden. Sämtliche Verpackungsteile sollten umweltfreundlich entsorgt werden.

VUÉ ECLATÉE·EXPLODED VIEW·AUSEINANDERGEZOGENER
PERSPEKTIVSCHNITT·VISTADESPIEZADA·SPACCATO



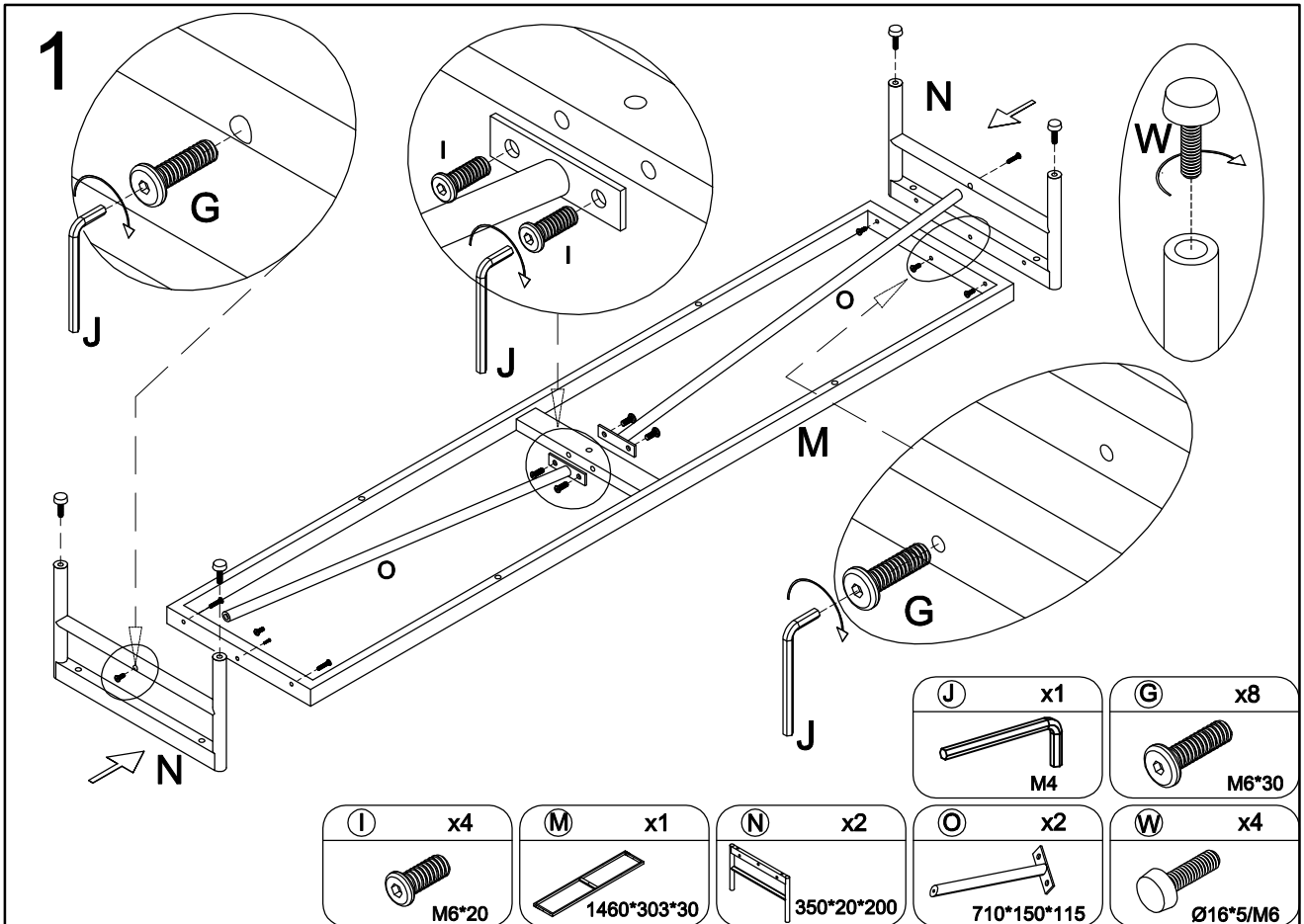
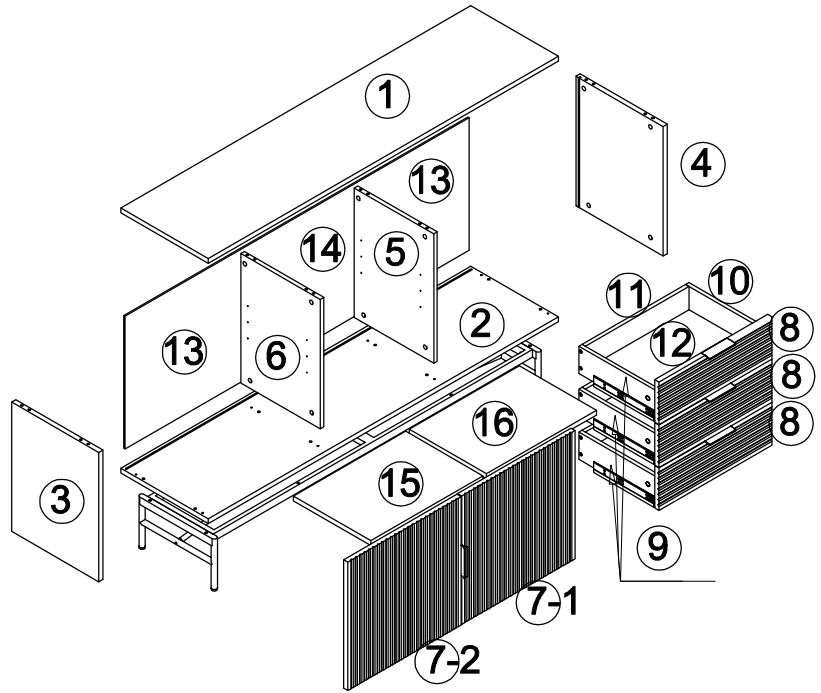
OUTILLAGE·TOOLS·WERKZEUG
HERRAMIENTA·ATTREZZATURA



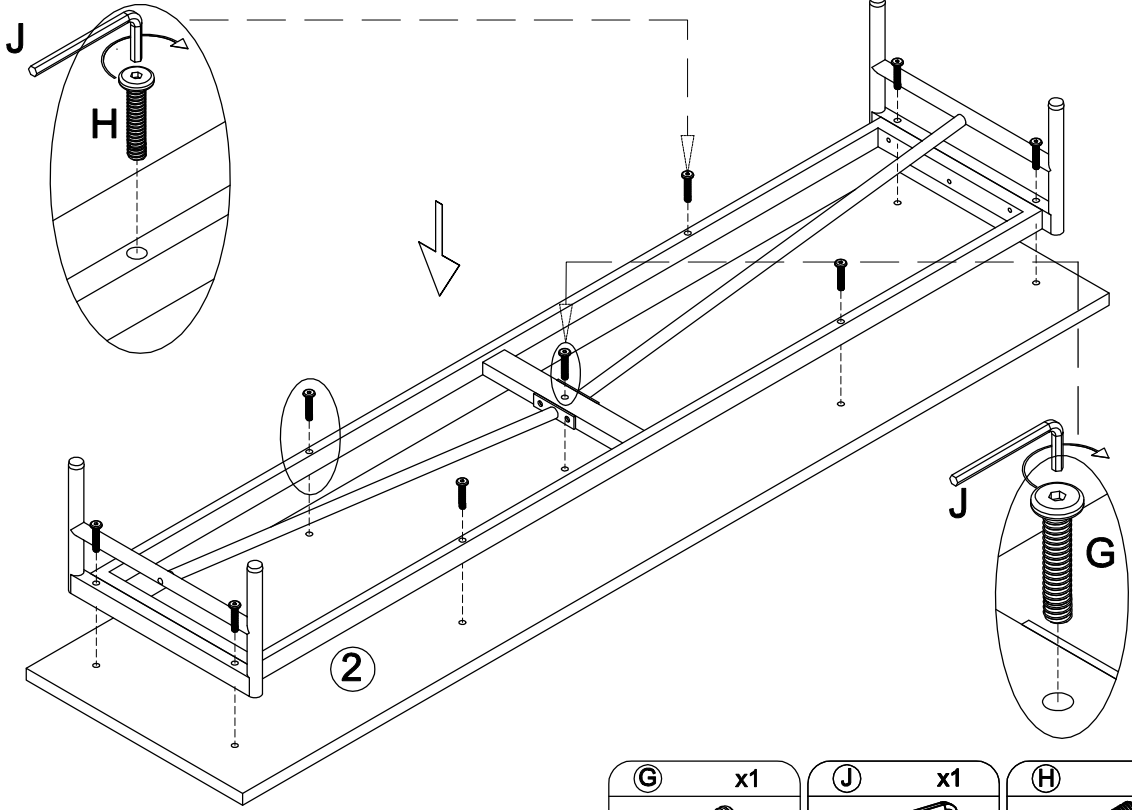
QUINCAILLERIE·HARDWARE·BESCHLAGE
FERRETERIA·CHINCAGLIERIA




A x40 	B x40 	C x28 	D x16 	E x16 	F x16
G x4 	H x8 	I x9 	J x1 	K x2 	L x24
M x1 	N x2 	O x2 	P x2 	R x6 	S x4
T x8 	U x5 	V x10 	W x4 	X x2 	Z x2
A-1 x2 	B-1 x2 				

1	1599	399	19	1
2	1599	399	19	1
3	512	398	19	1
4	512	397	19	1
5	512	378	16	1
6	512	377	16	1
7	505	515	19	2
8	515	167	19	3
9	350	129	16	3
10	350	129	16	3
11	456	129	16	3
12	466	344	5	3
13	525	523	5	2
14	525	513	5	1
15	508	352	16	1
16	499	352	16	1

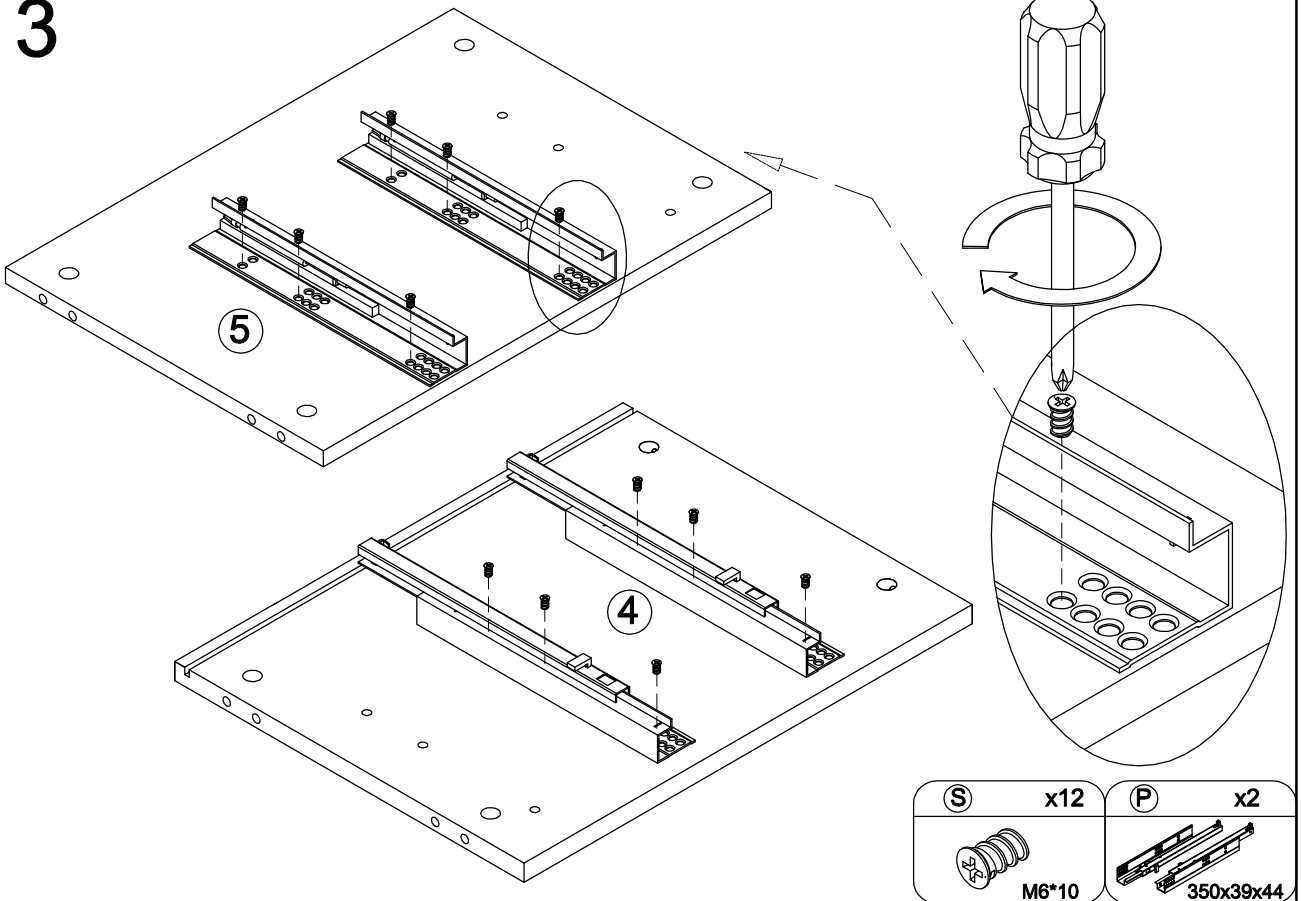



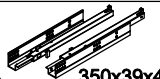
2



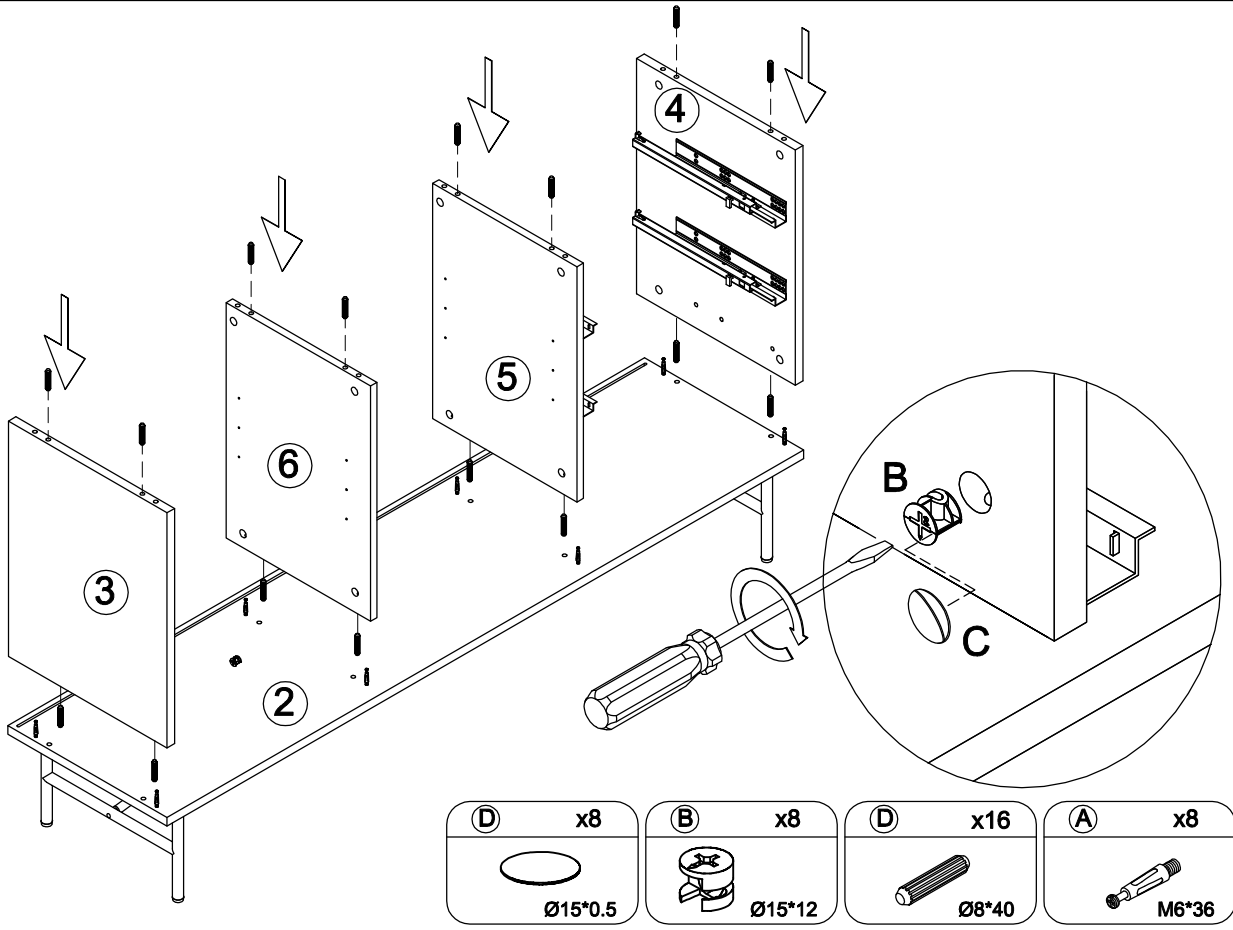
G	x1	J	x1	H	x8
	M6*30		M4		M6*40

3

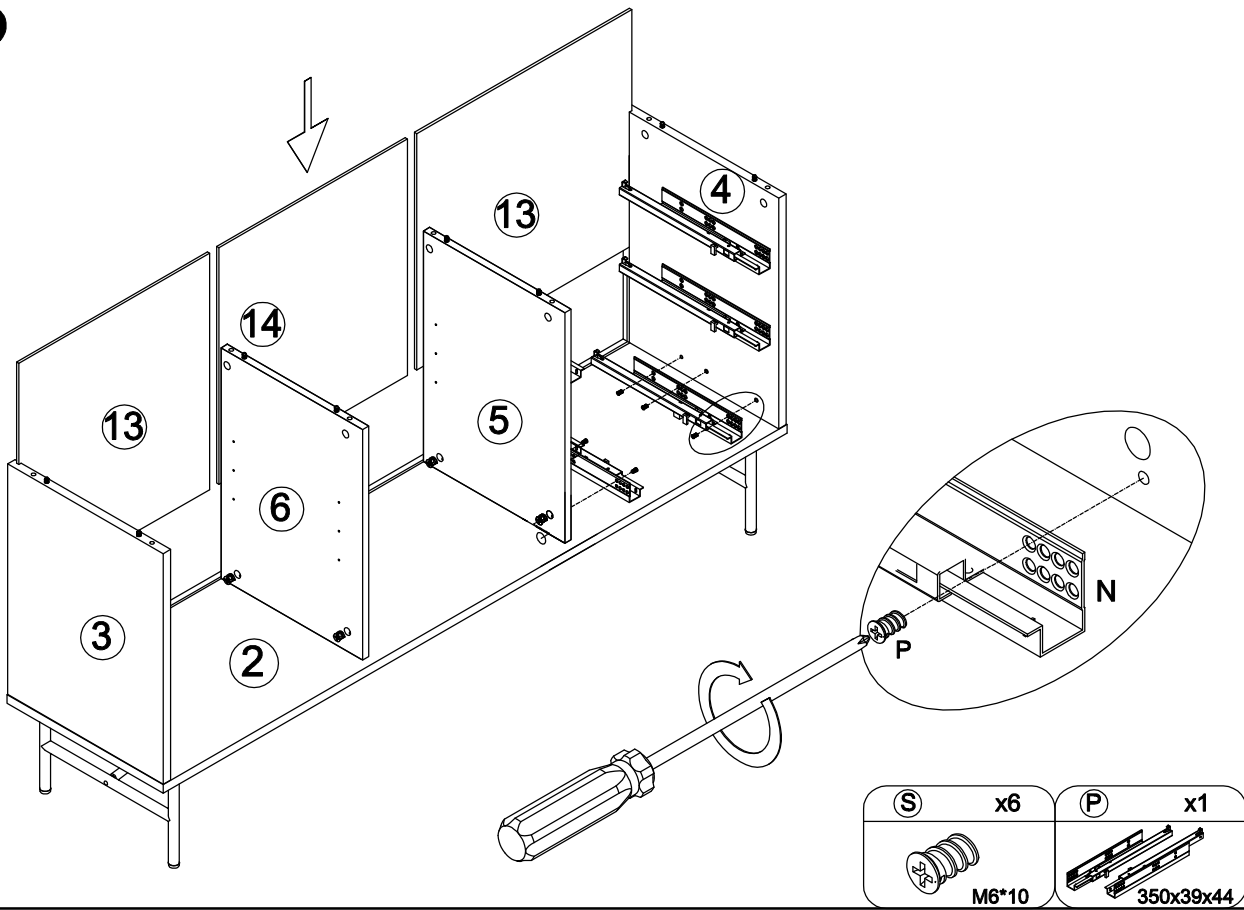


S	x12	P	x2
	M6*10		350x39x44

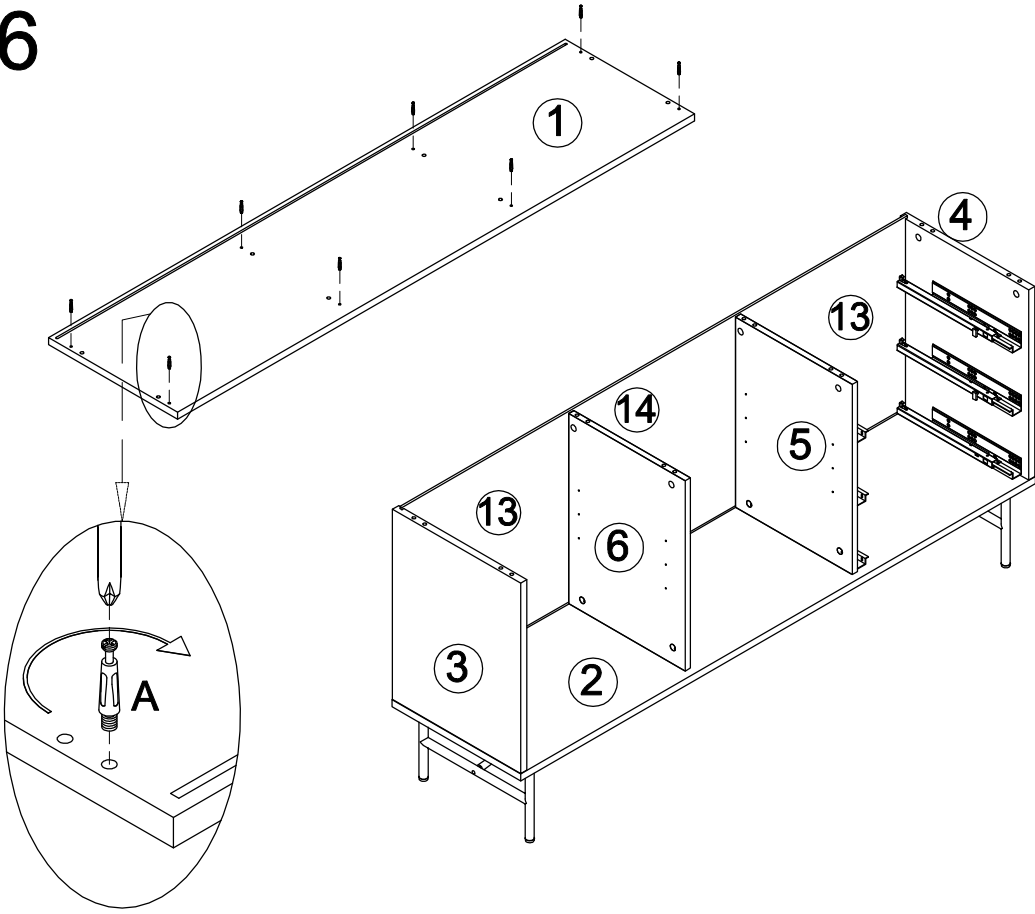
4




5

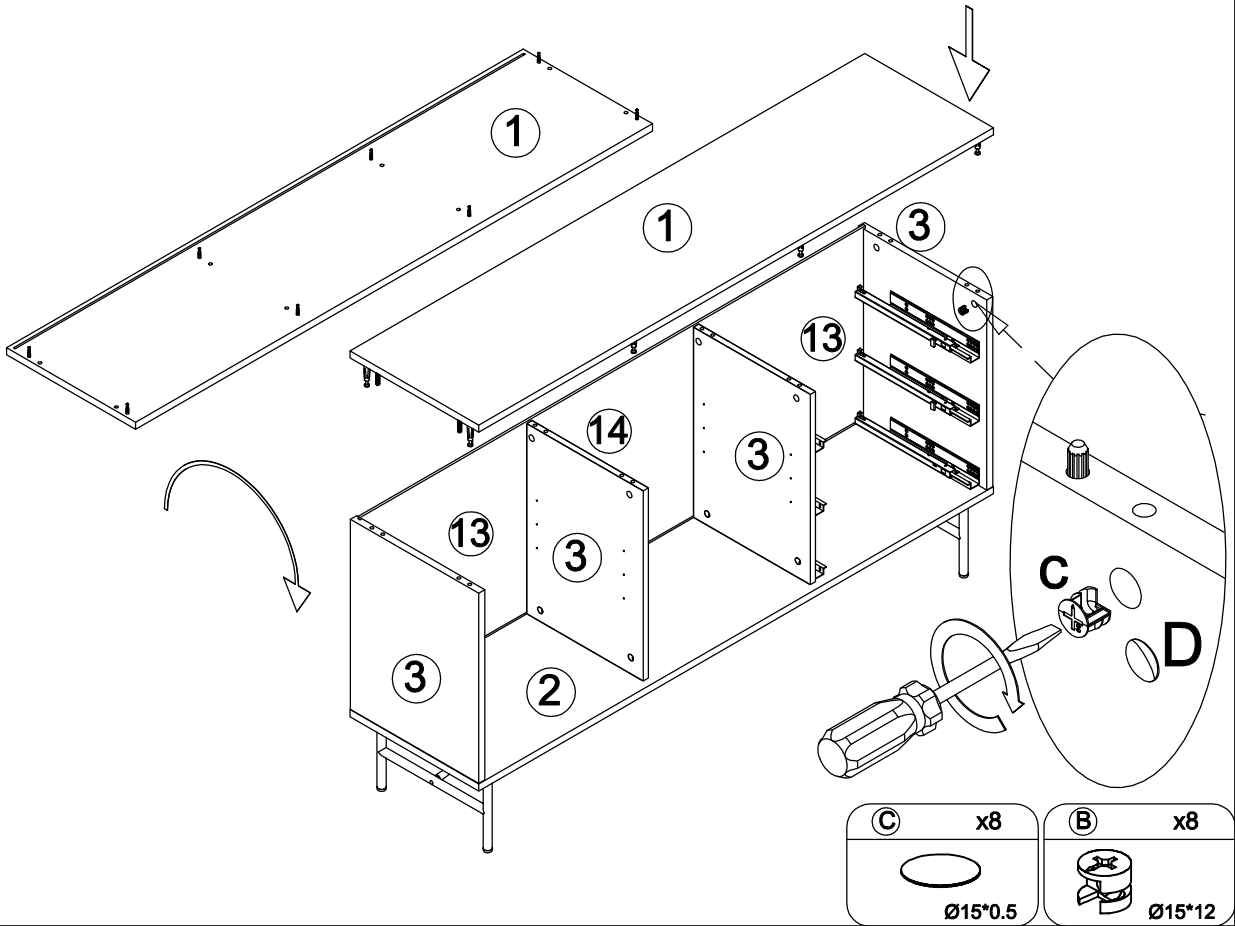



6




A	x8
	M6*36

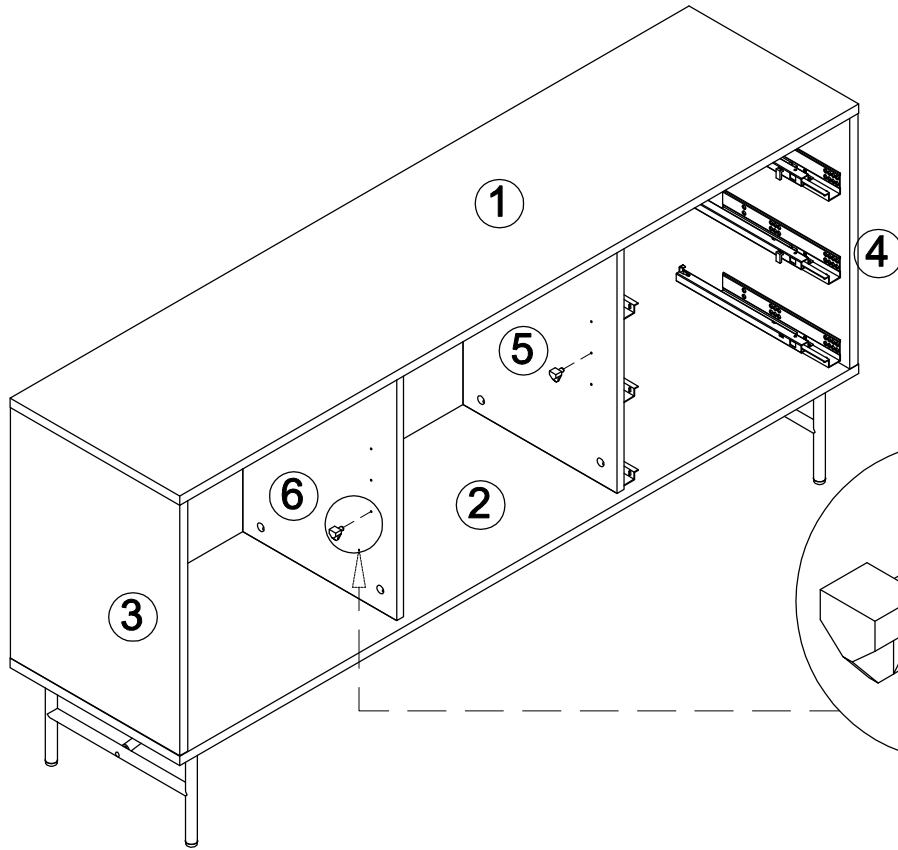
7



C	x8
	Ø15*0.5

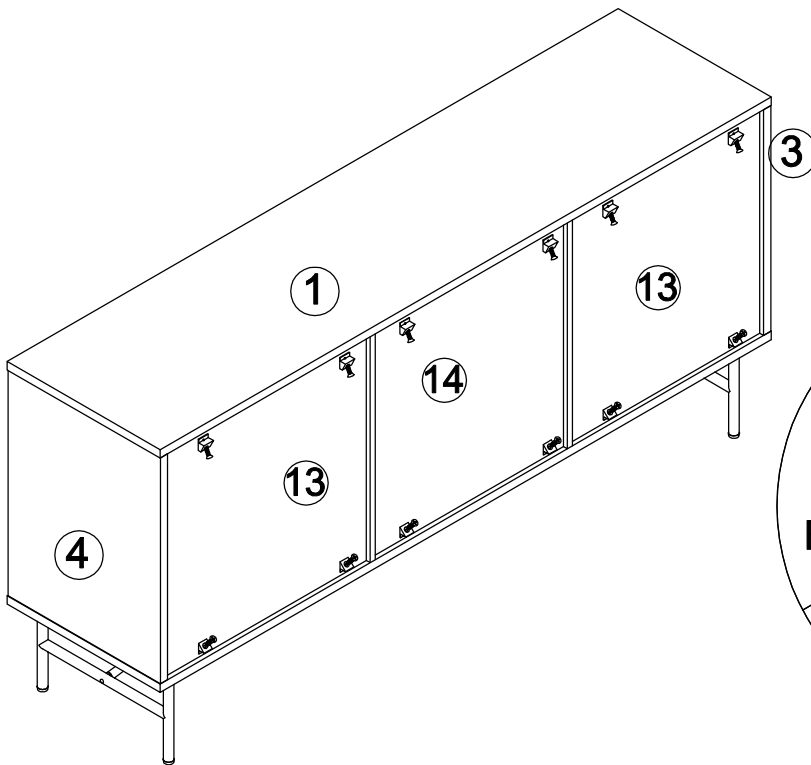
B	x8
	Ø15*12

8



T x8
10x16x16

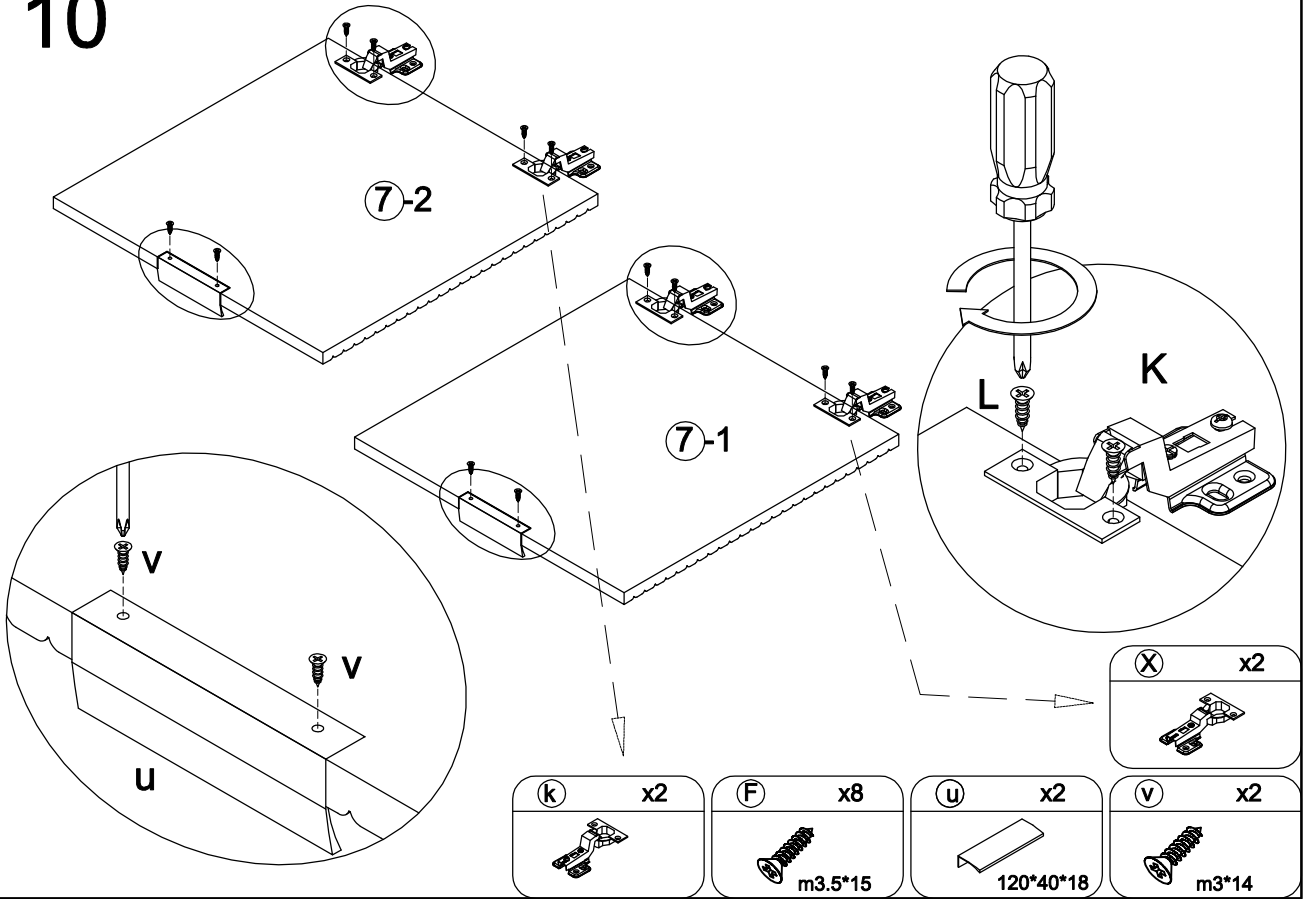
9



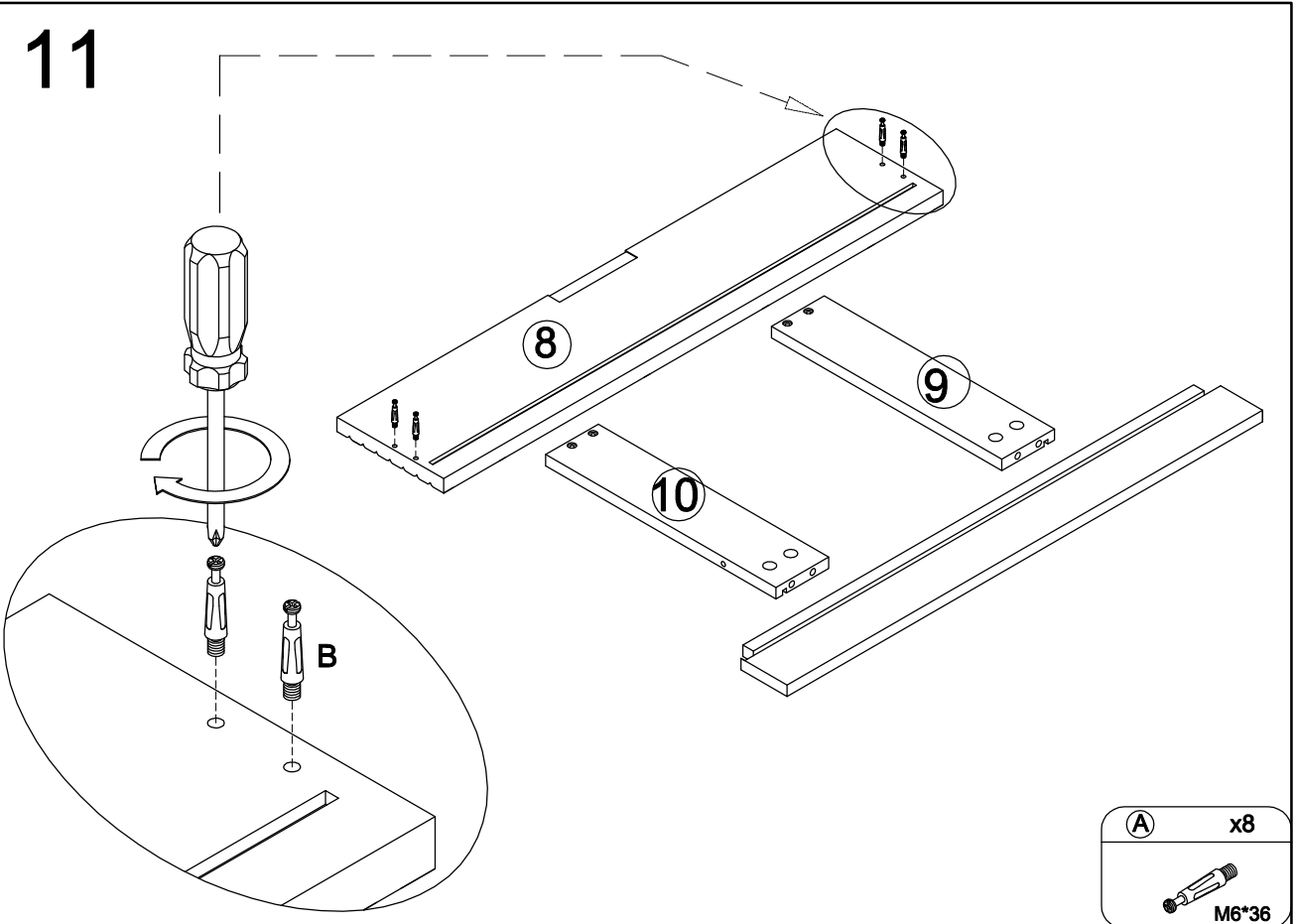
G x16
16*16*11

I x8
m3*18

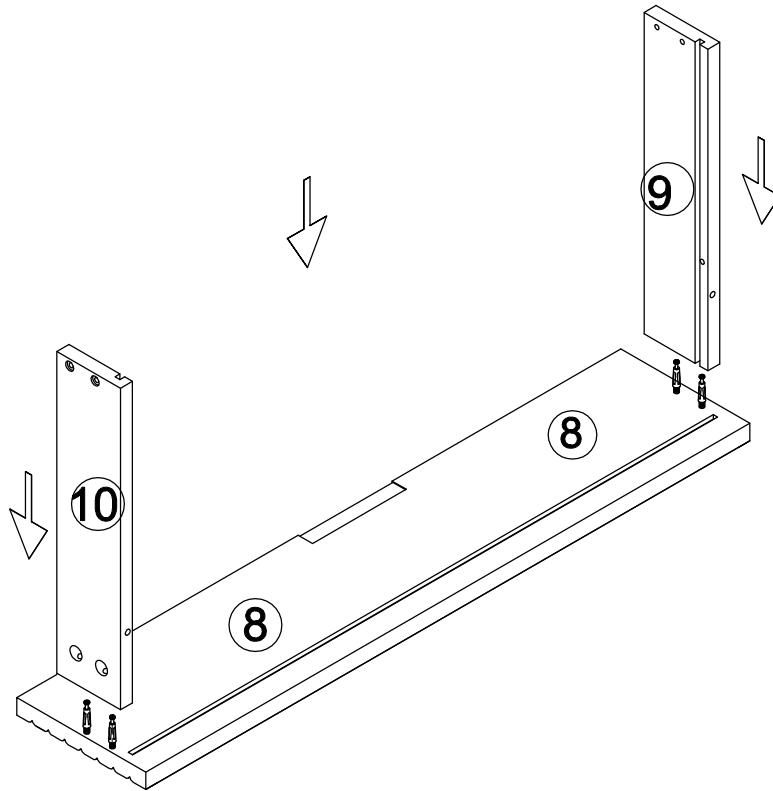
10



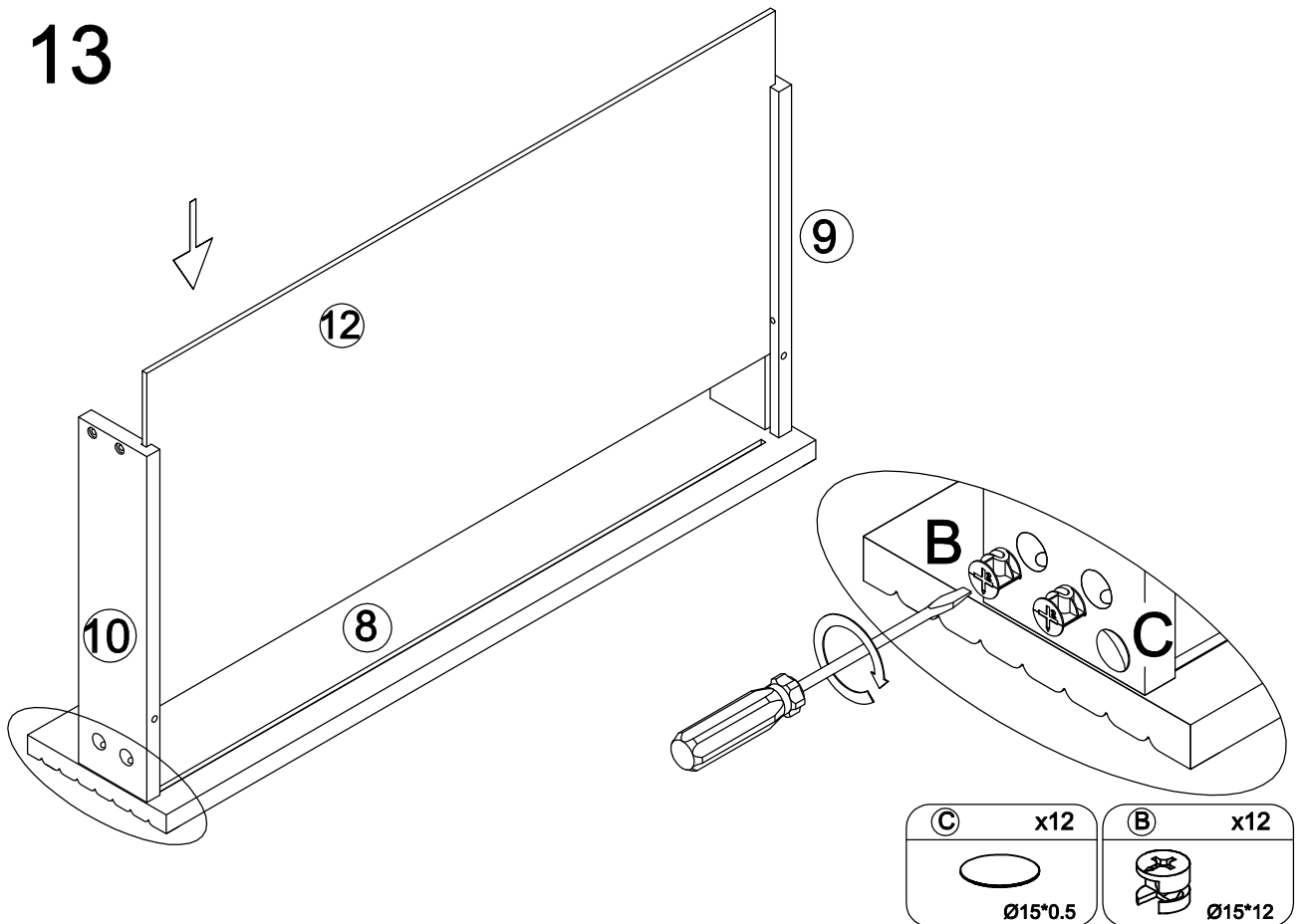
11



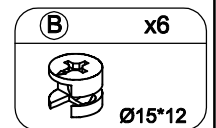
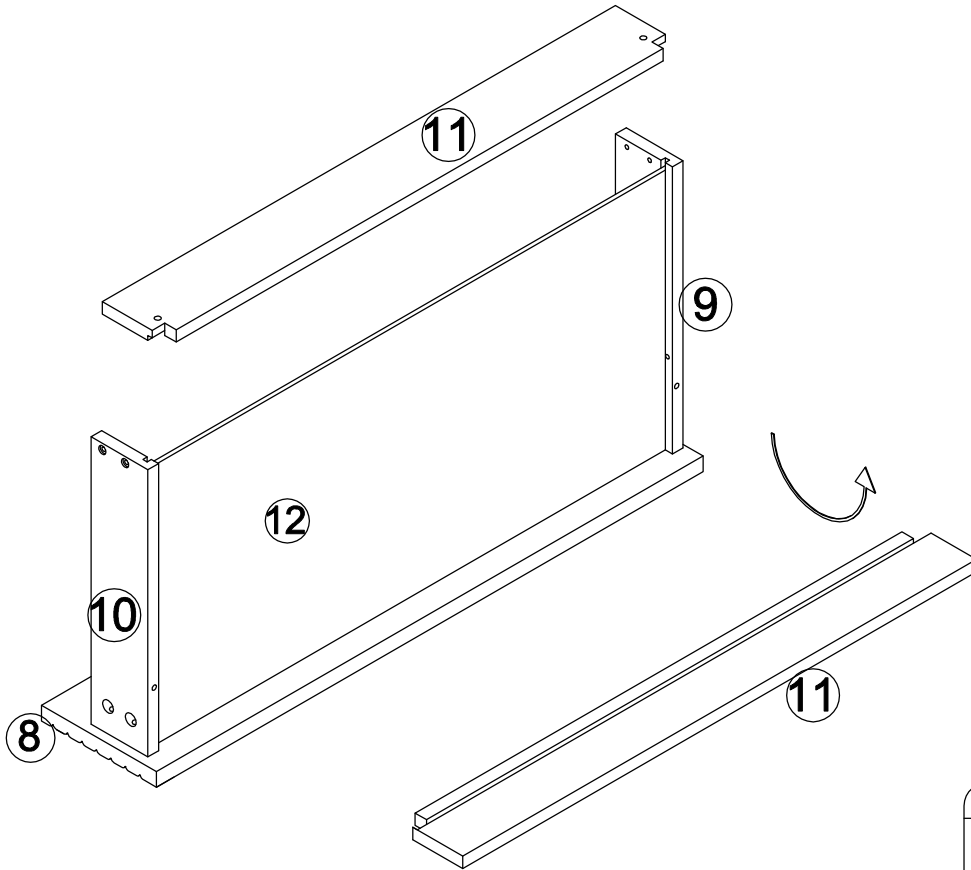
12



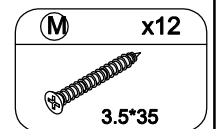
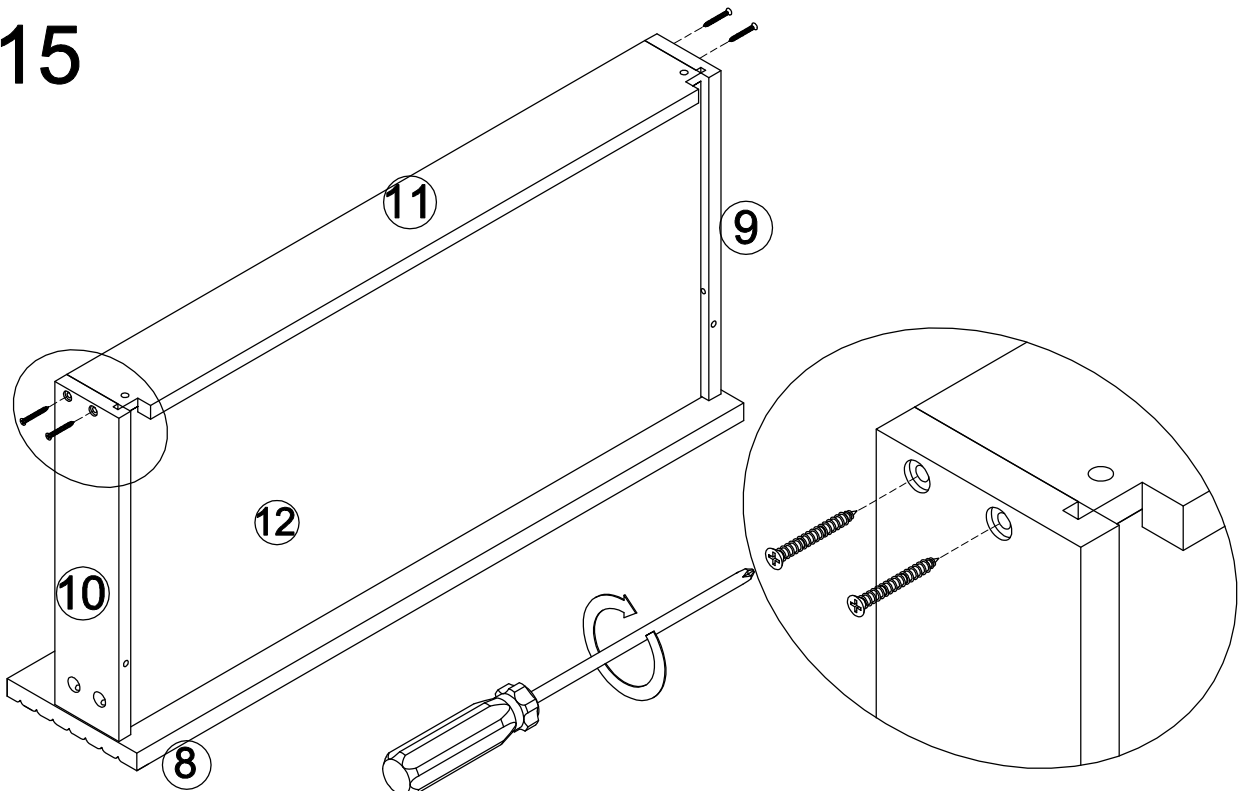
13



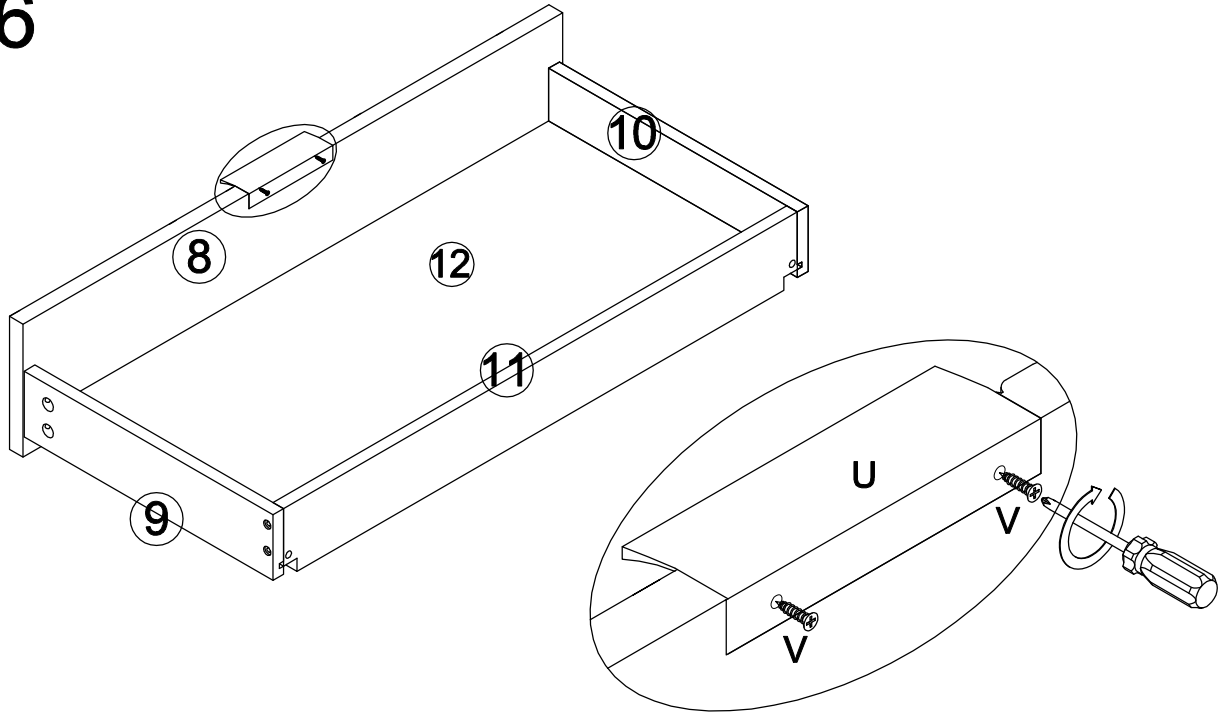
14





15

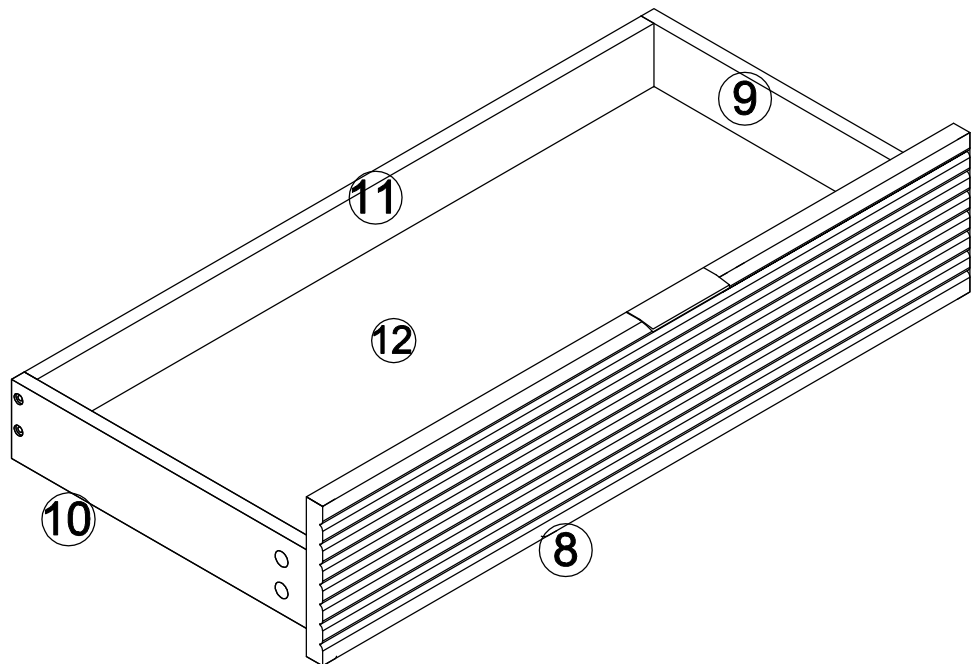


16

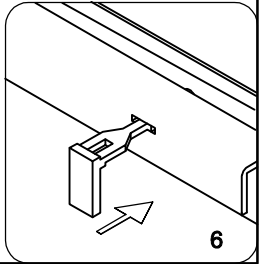
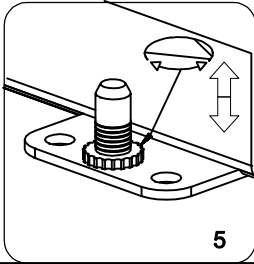
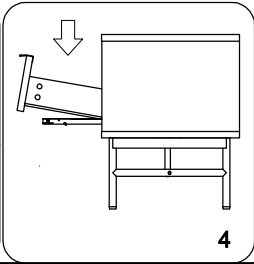
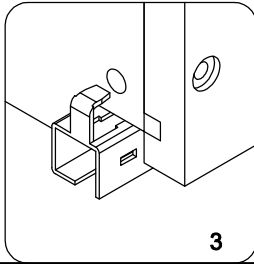
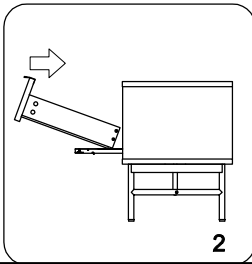
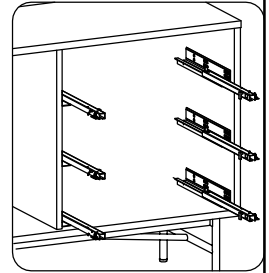
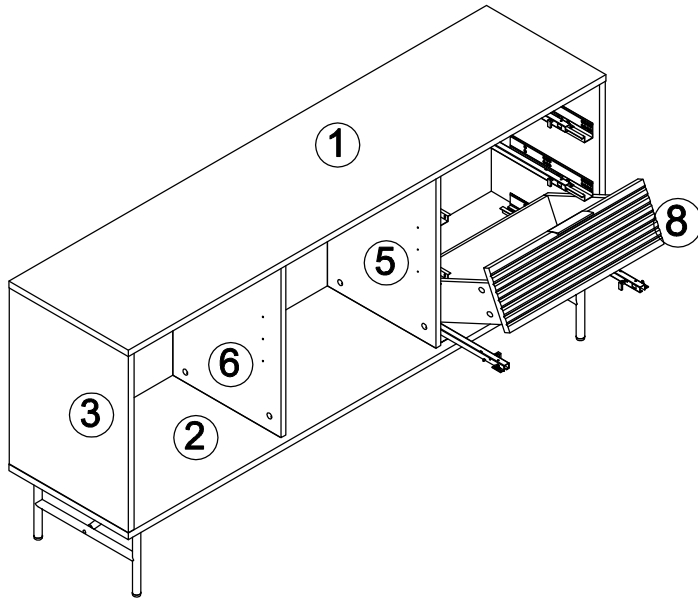


U	x3	V	x6
			
120*40*18		m3*14	

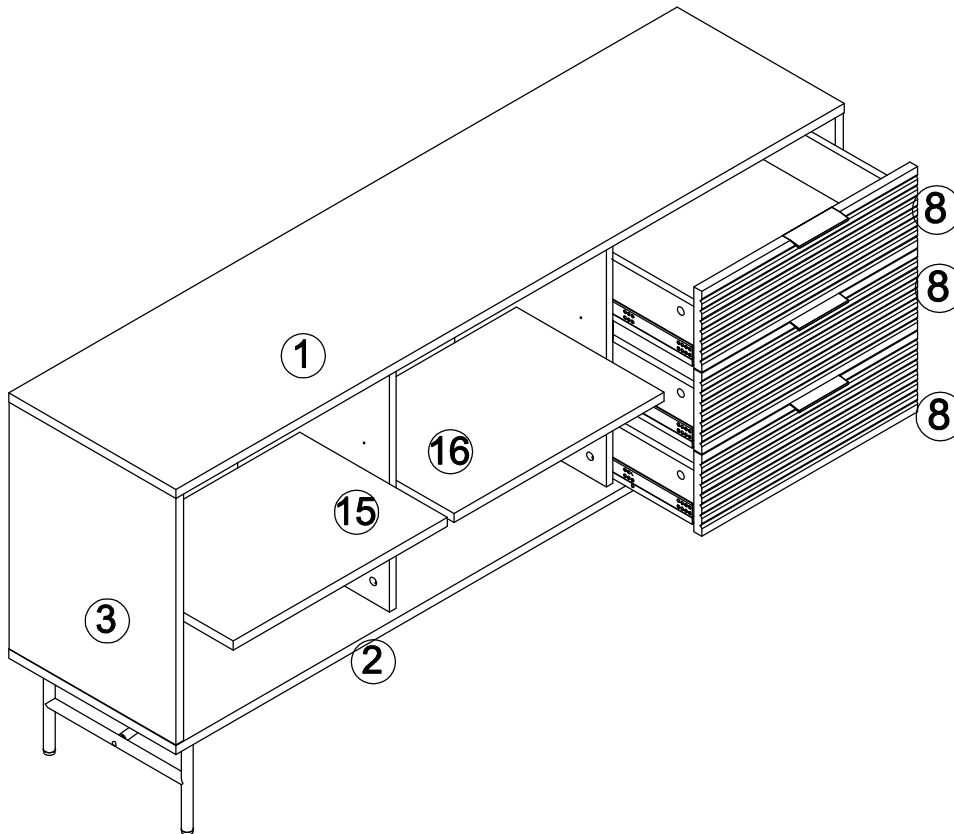
17



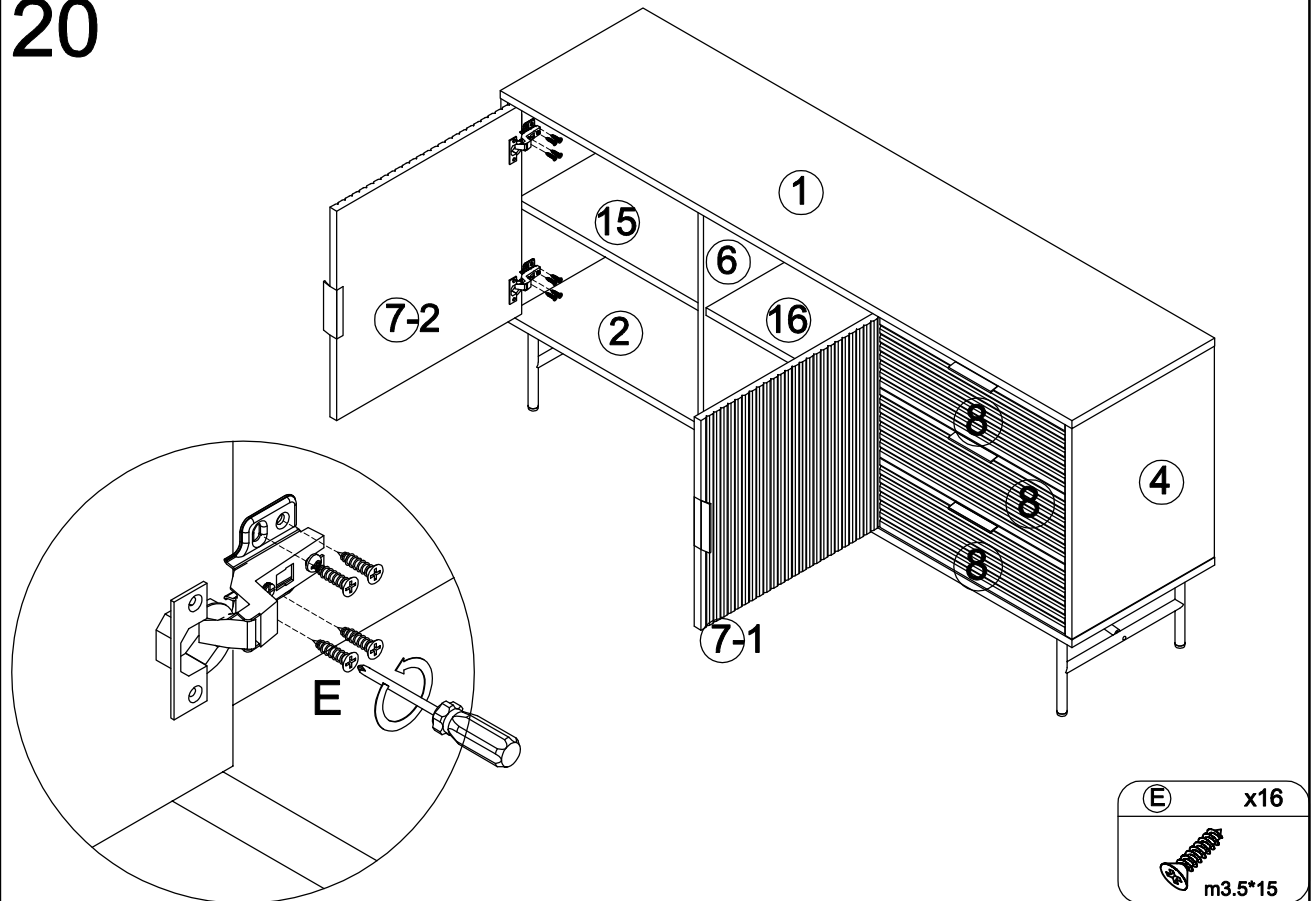
18



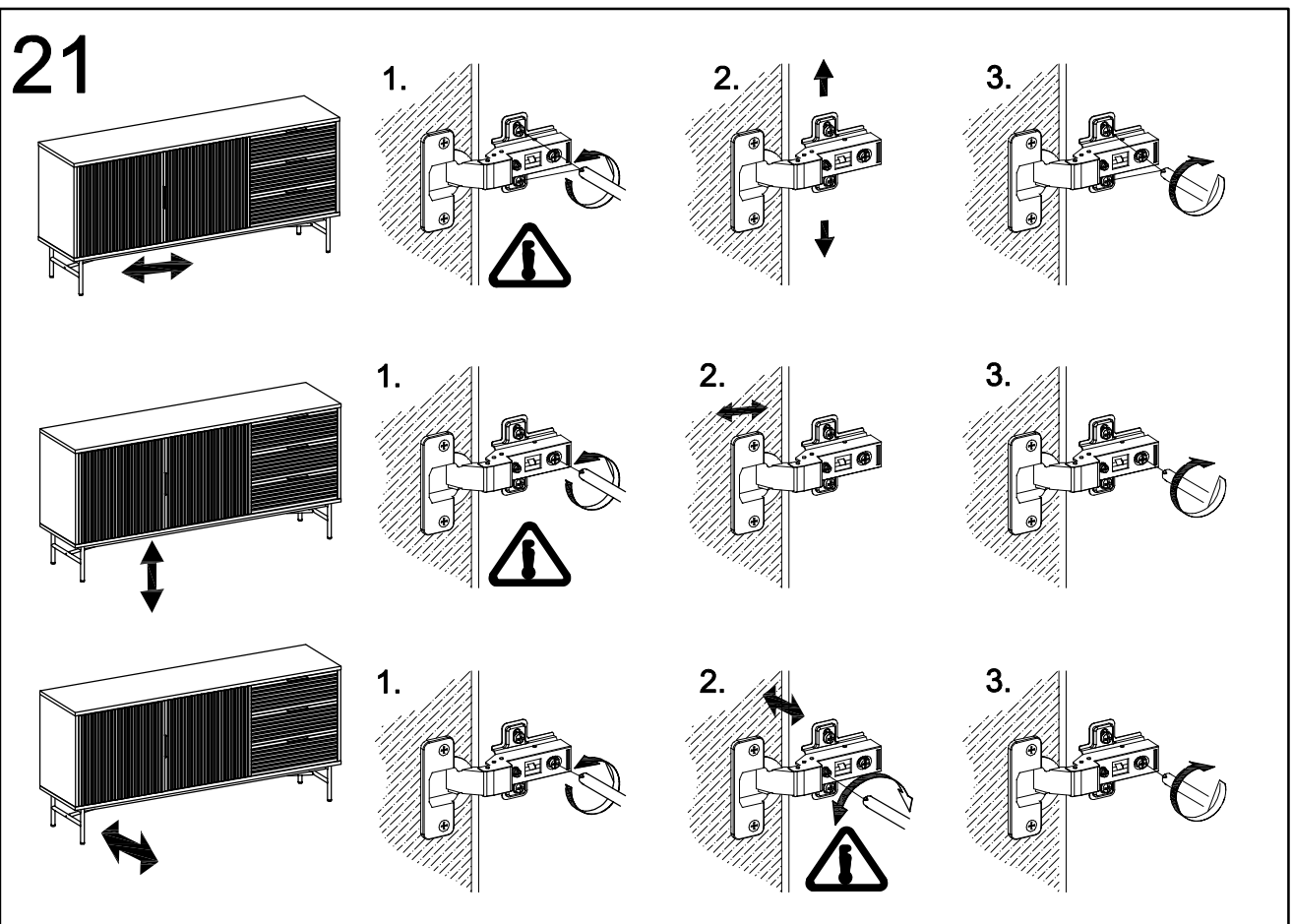
19



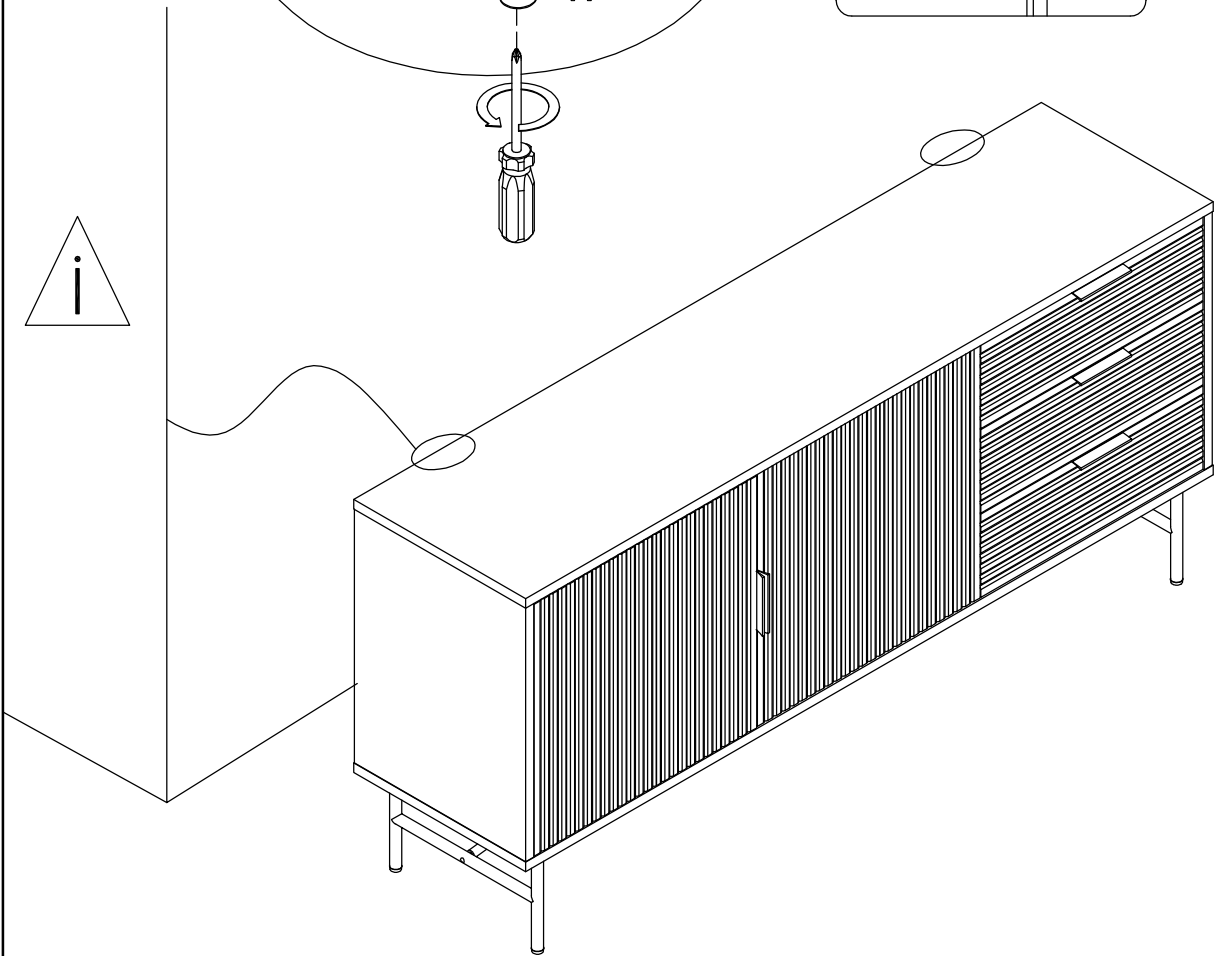
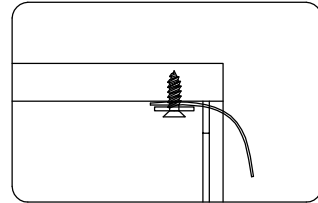
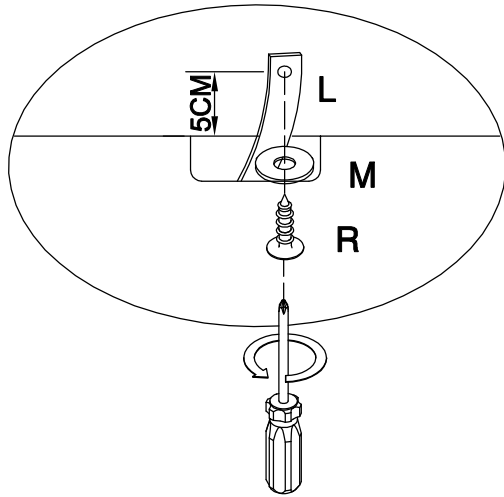
20

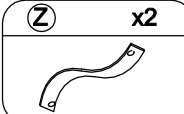
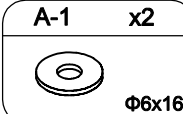
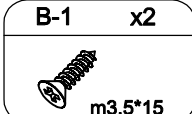


21



22



 Z	x2	 A-1	x2	 B-1	x2
		$\Phi 6 \times 16$		$m3.5 \times 15$	

1	D	Ziehen Sie alle Schrauben sowie tragende Verbindungsteile nach ca.5 Wochen nach, um eine dauerhafte Standsicherheit zu gewährleisten.
	GB	tighten all screws and load-bearing connecting parts to ensure permanent stability.
	NL	Draai alle schroeven en ook dragende verbindingstukken na ca.5 weken nog eens vast, zodat een continue stabiliteit wordt gegarandeerd.
	PL	Aby zagwarantować trwałą stabilność mocowania należy po ok.5 tygodniach dokręcić wszystkie śruby oraz elementy łączeniowe.
	TR	Tüm vida ve taşıyıcı bağlantı parçalarını kalıcı bir duruş güvenliğini sağlamak için yaklaşık 5 hafta sonra tekrar sıkınız.
	RU	Подкрутите все болты а также несоединительные детали прибол. Через 5 недель для обеспечения устойчивости в течение длительного времени.
2	D	Bitte nur mit einem Staubtuch oder leicht feuchtem Lappen reinigen. Keine scheuernden Putzmittel verwenden.
	GB	Please only clean with a duster or a damp cloth. Do not use any abrasive cleaners.
	NL	Bescherm uw meubelen doorgaans tegen water (bijv. bij het dweilen of als u de bloemen water geeft).
	PL	Czyszczenie należy wykonać wyłącznie za pomocą ściereczki lub lekkiego wilgotnego ręcznika. Nie stosować środków czyszczących do szorowania.
	TR	Lütfen sadece bir toz bezile veya hafif nemli yumuşak bir bezle siliniz. Asındırıcı temizlik malzemeleri kullanmayınız.
	RU	Очищайте от пыли тряпкой или слегка влажной ветошью. Не допускается применение чистящих средств, не предназначенных для ухода за мебелью.
3	D	Halten Sie den Artikel von Wärmequellen fern
	GB	Keep the product away from heat sources.
	NL	Houd het artikel uit de buurt van warmtebronnen.
	PL	Produkt należy przechowywać w znacznej odległości od źródeł ciepła
	TR	Ürünü her türlü ISI kaynagından uzak tutunuz
	RU	Не устанавливайте изделие вблизи источников тепла
4	D	Schützen Sie Ihre Möbel generell vor Wasser (z.B. beim Wischen oder Blumen gießen). Die Feuchtigkeit kann in das Möbelstück eindringen und es beschädigen
	GB	In general, keep water away from your furniture (e.g. when mopping or watering plants). The moisture may penetrate the furniture and damage it
	NL	Bescherm uw meubelen doorgaans tegen water (bijv. bij het dweilen of als u de bloemen water geeft). De vochtigheid kan in het meubelstuk dringen en het beschadigen.
	PL	Mebel należy chronić przed wodą (np. podczas czyszczenia lub podlewania kwiatków). Wilgoć może wnikać w mebel i uszkodzić go.
	TR	Genelde mobilyalarınizi sudan koruyunuz (örneğin, yerleri paspaslamak veya çiçekleri sularken). Nem, mobilya parçasına nüfuz edebilir ve zarar verebilir.
	RU	Предохраняйте мебель от попадания воды (например, при вытирании или поливке цветов). Не допускайте попадания влаги на мебель, чтобы предотвратить ее повреждение.
5	D	Achten Sie darauf, dass Kinder keine kleinen Teile, wie z.B. Muttern, Abdeckkappen oder Ähnliches in den Mund nehmen. Sie könnten sie verschlucken und daran ersticken.
	GB	Ensure that children do not put any small parts such as nuts or the like in their mouth. They could swallow and choke on them.
	NL	Zorg ervoor dat kinderen geen kleine stukken, zoals moeren, afdekkapjes of dergelijke in de mond nemen. Ze kunnen ze inslikken en daardoor stikken.
	PL	Należy dopilnować, aby dzieci nie oderwały od mebla żadnych drobnych części, takich jak np. nakrętki, pokrywki itp. oraz nie włożyły ich do ust. Mogłyby je połknąć i udusić się nimi.
	TR	Cocukların somun muhafaza kapakçıklar ve benzeri küçük parçaları ağızlarına almamalarına dikkat ediniz. Bunlar vutabilirler ve boğulabilirler.
	RU	Следите, чтобы мелкие детали, например гайки, крышки и т.д. не попали в рот ребенка. Дети могут их проглотить и задохнуться
6	D	Beschädigungsgefahr! Gehen Sie bei der Montage des Artikels sorgfältig vor und halten Sie sich an die Montageanleitung. Der Artikel darf nur von fachkundigen Personen montiert werden
	GB	Risks of damage! When assembling the product, please proceed with caution and comply with the assembly instructions. The product may only be assembled by persons with the necessary knowledge and competence.
	NL	Risico op beschadiging! Ga bij de montage van het artikel voorzichtig te werk en houd u aan de handleiding voor de montage. Het artikel mag alleen worden gemonteerd door vaklui.
	PL	Niebezpieczeństwo uszkodzenia! Regał należy złożyć zgodnie z instrukcją montażu. Artykuł powinien zostać złożony przez fachowca
	TR	Hasar olusması tehlikesi! Montaj sırasında büyük bir dikkatle çalışınız, ürünü dikkatlice çalışınız ve mutlaka montaj talimatına uyunuz. Ürün sadece bu konuda uzman bir kişi tarafından monte edilmelidir.
	RU	Опасность повреждения! При монтаже изделия будьте внимательны и соблюдайте инструкции по монтажу. Изделие разрешается устанавливать только квалифицированному персоналу