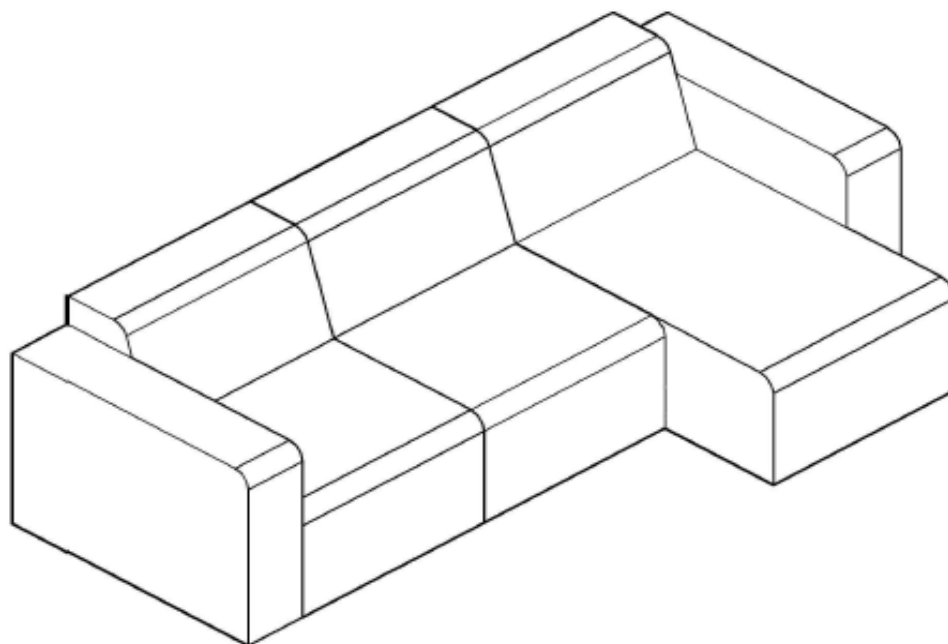


**Art. No.** 34922731, 43429535, 68437419, 98952663,  
62401005, 62511017, 75474942, 96954039, 74255217,  
84499648, 24389611, 30752650, 62823040, 68618164

## KALIX

chaiselong + 2 seater



- |           |                                    |           |                                |
|-----------|------------------------------------|-----------|--------------------------------|
| <b>D</b>  | <b>Montageanleitung</b>            | <b>GB</b> | <b>Assembly instructions</b>   |
| <b>FR</b> | <b>Notice de montage</b>           | <b>IT</b> | <b>Istruzioni di montaggio</b> |
| <b>NL</b> | <b>Handleiding voor de montage</b> | <b>PL</b> | <b>Instrukcja montażu</b>      |
| <b>CZ</b> | <b>Montážní návod</b>              | <b>SK</b> | <b>Návod na montáž</b>         |
| <b>HU</b> | <b>Szerelési útmutató</b>          | <b>RO</b> | <b>Instrucțiuni de montaj</b>  |
| <b>TR</b> | <b>Montaj talimatı</b>             | <b>RU</b> | <b>Инструкция по монтажу</b>   |

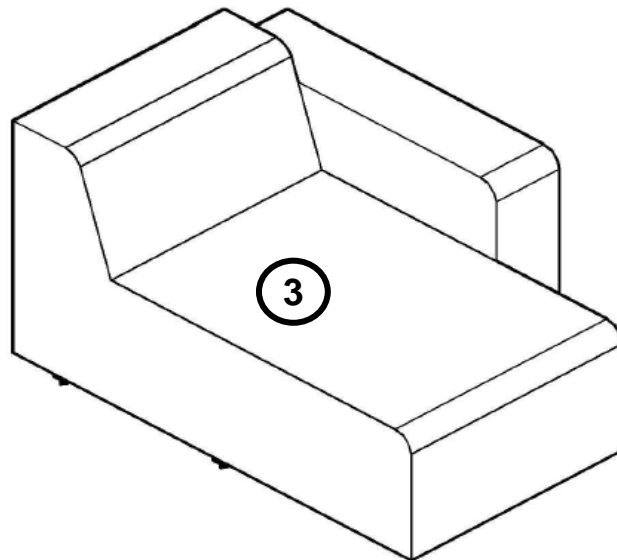
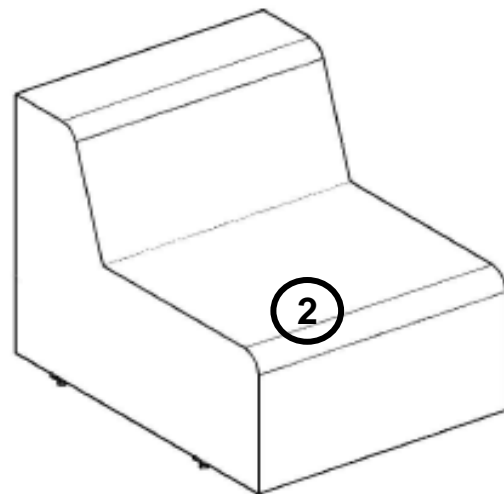
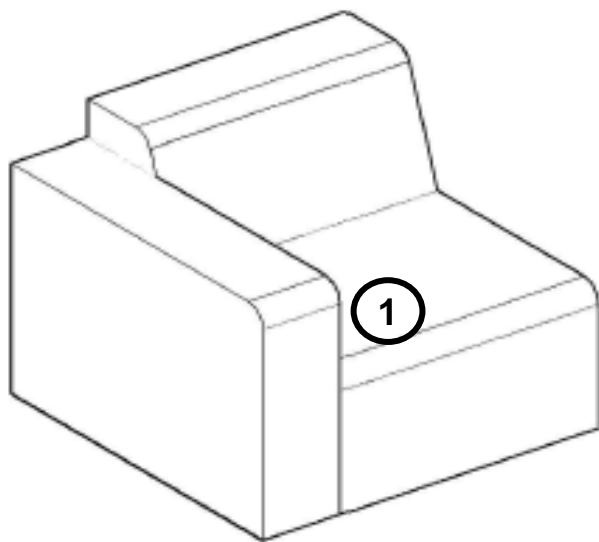
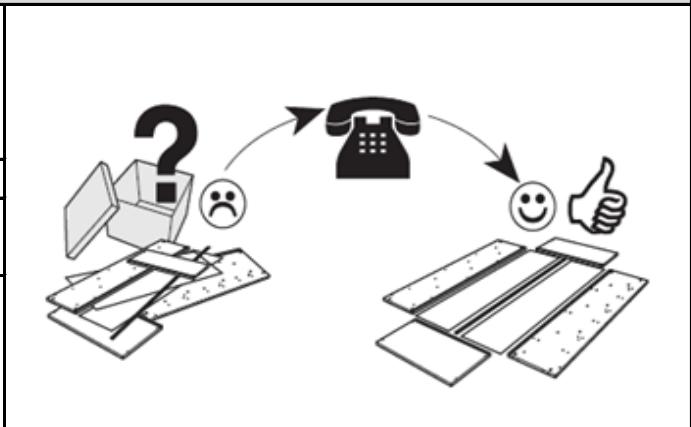


**425 kg-Max**

**LKZ 40937**

**Service • Usługa • Обслуживание • Servizio • Un service  
Serviciu • Služba • Servis • Szolgáltatás**

Name • Nom • Nome • Naam • Nazwa • Název • Názov • Név • Nume • Isim • Название	<b>KALIX</b>
<b>• Nr • No • N° • Номер • C • Sz</b> 34922731, 43429535, 68437419, 98952663, 62401005, 62511017, 75474942, 96954039, 74255217, 84499648, 24389611, 30752650, 62823040, 68618164	



1

