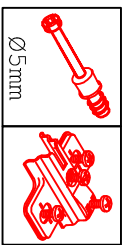
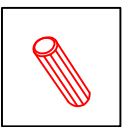
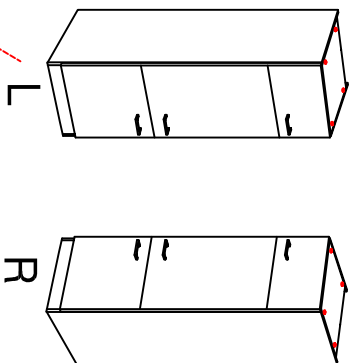


GIT 60 Variante

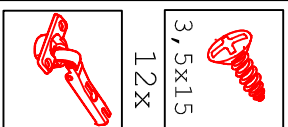
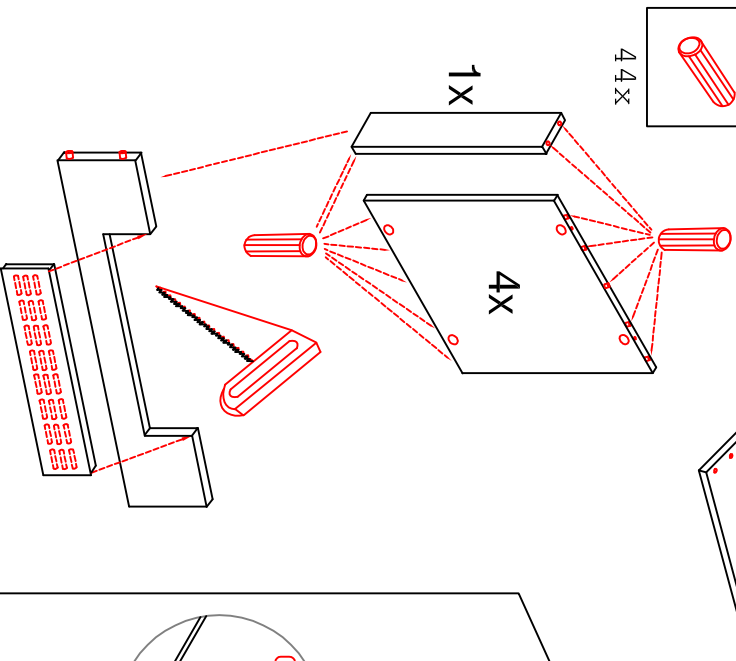
Montageanleitung / Notice de montage / Assembly Instruction



16x
6x

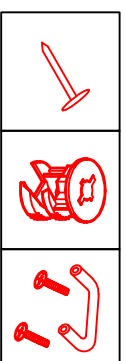
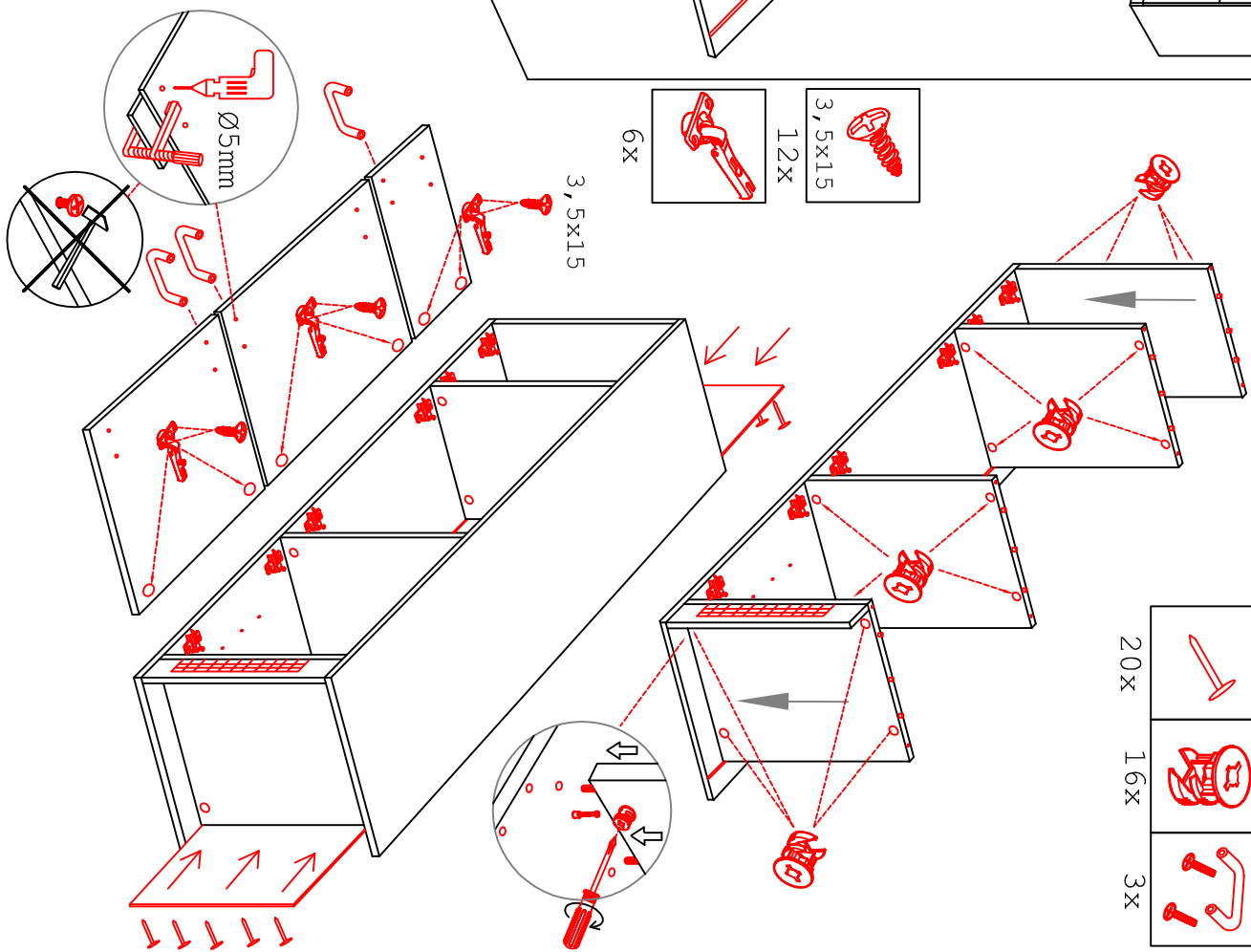


44x

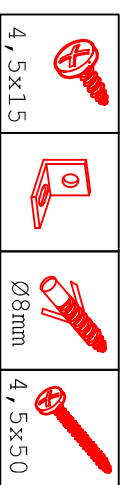


12x
3,5x15

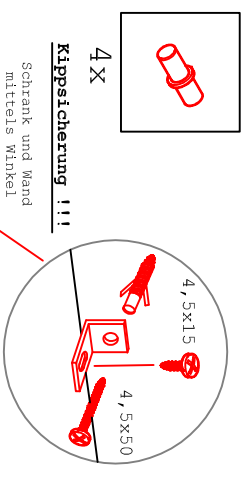
6x



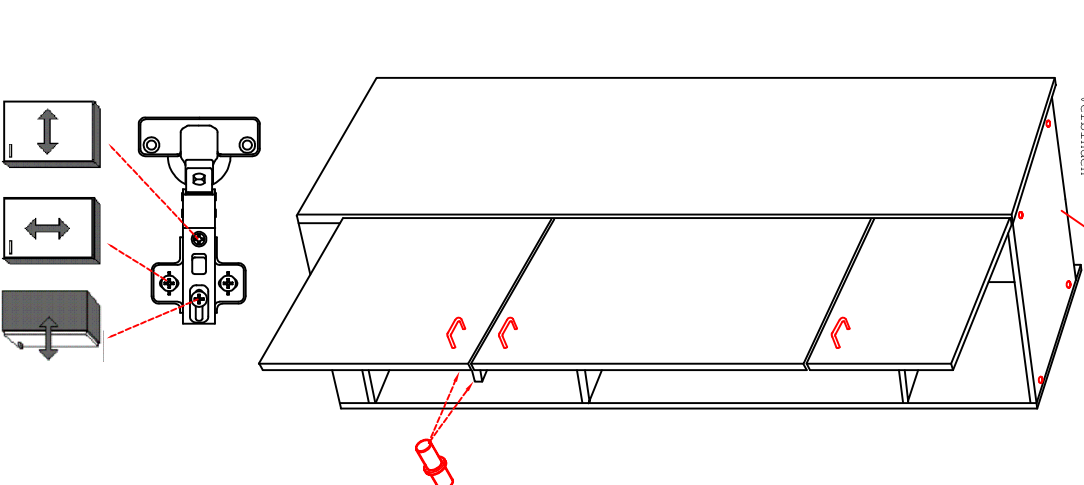
20x
16x
3x



1x
1x
1x
1x



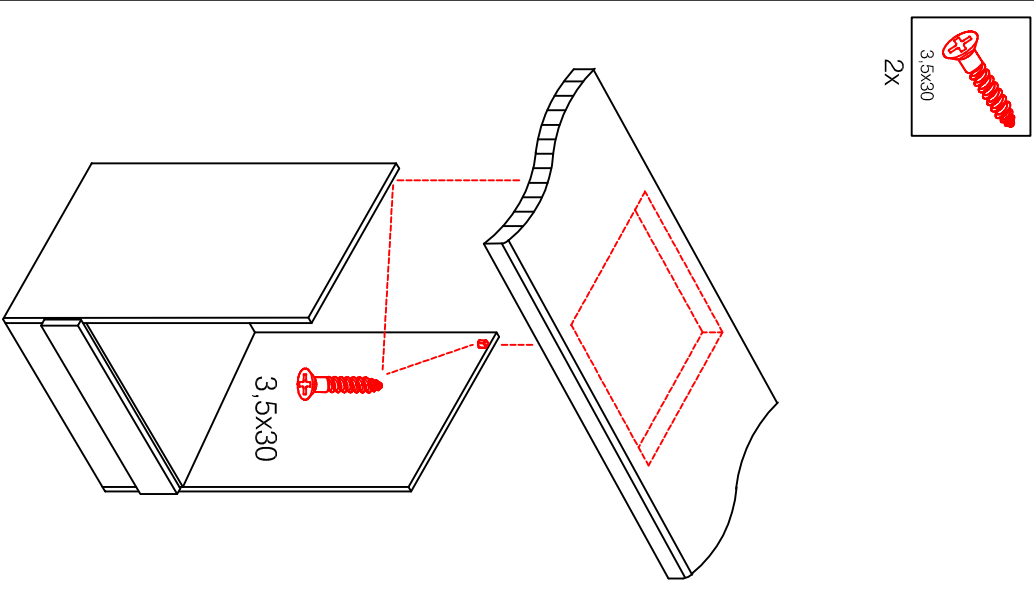
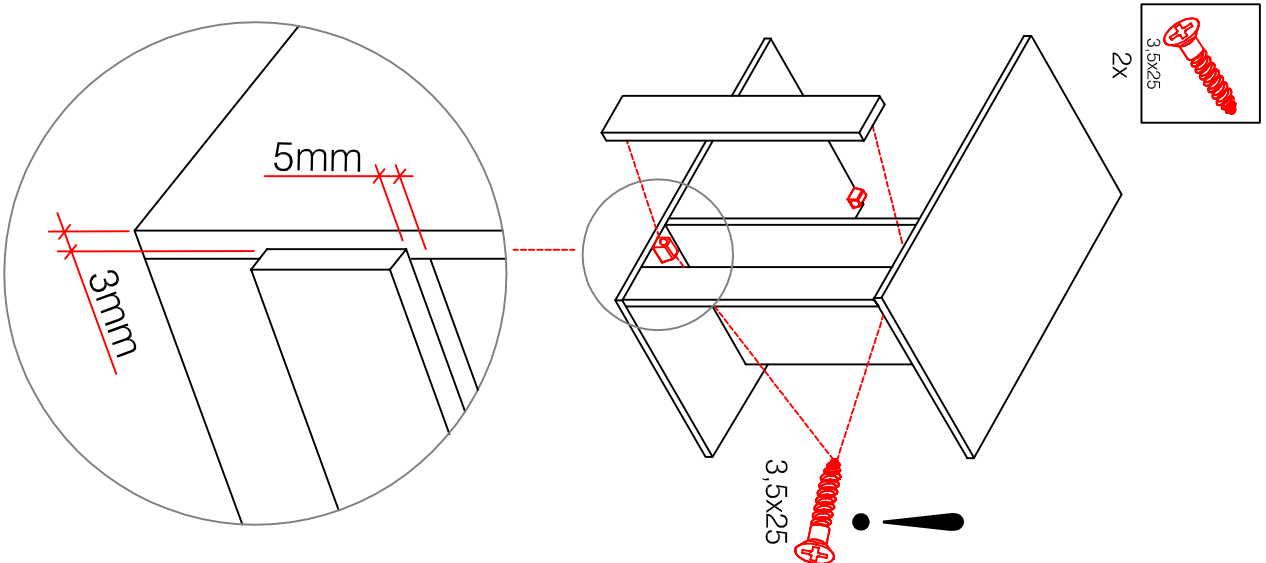
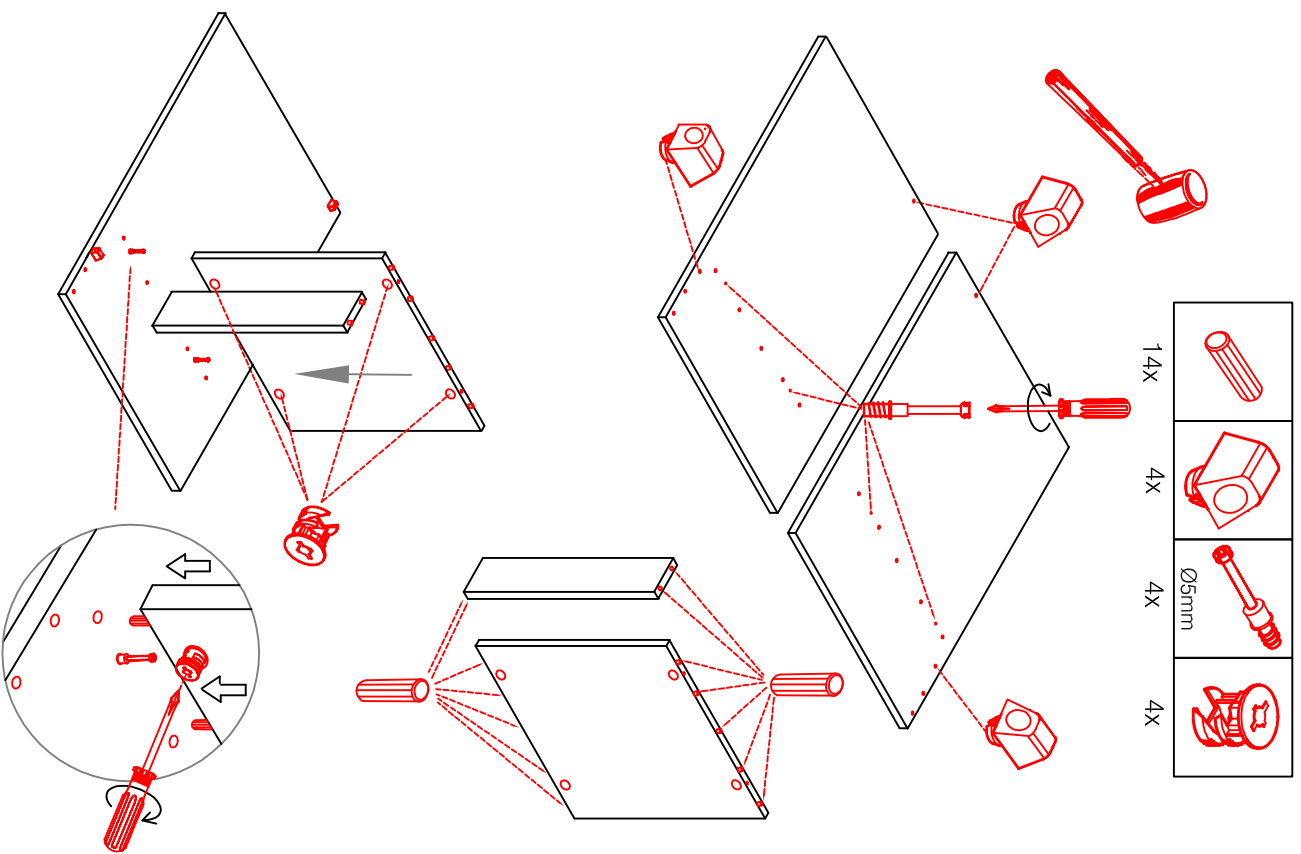
Kippsicherung !!!
Schränk und Wand
mittels Winkel
verbinden



HU 60 Blocktype

Varianto

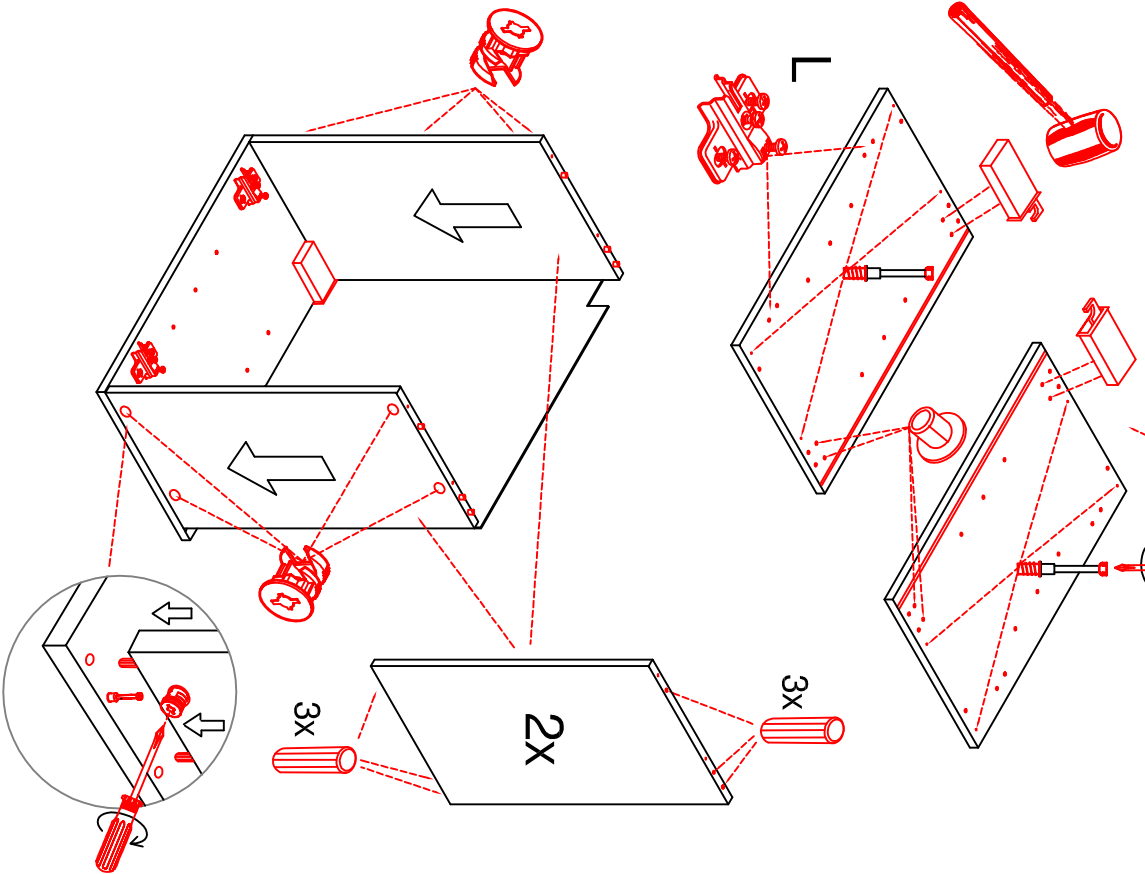
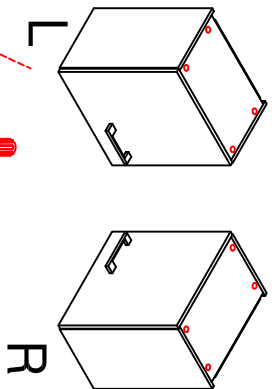
Montageanleitung / Notice de montage / Assembly instruction



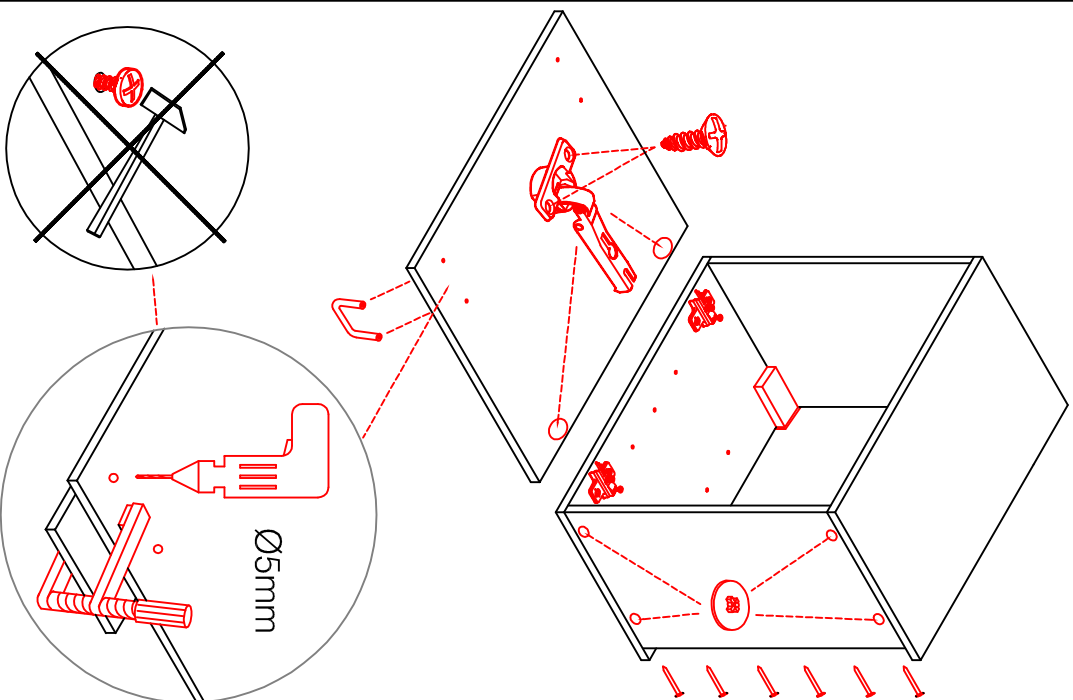
H 30 / H 40 / H 50 / H 60 / KH 60-32 / HG 50 / HGH 50 / H 50-89 / H 60-89

Variante Montageanleitung / Notice de montage / Assembly instruction

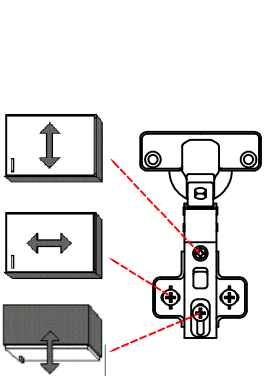
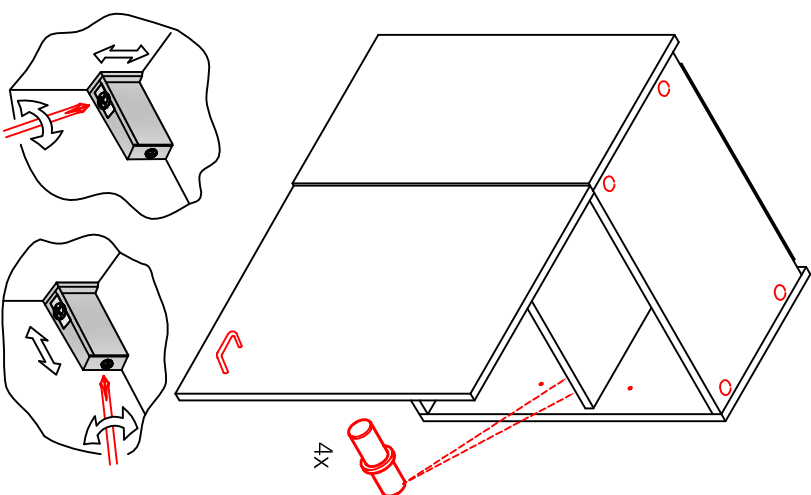
2x	2x	4x
8x	8x	12x
$\varnothing 5\text{mm}$		



4x	12x	2x	1x	4x
				3,5x15

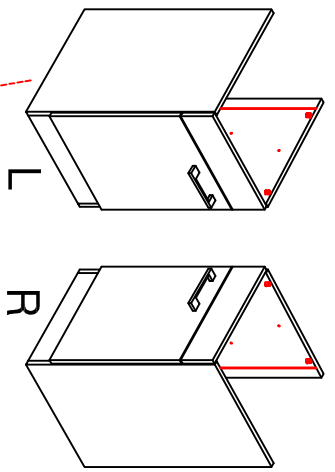


8x	2x	2x
		$\varnothing 8\text{mm}$

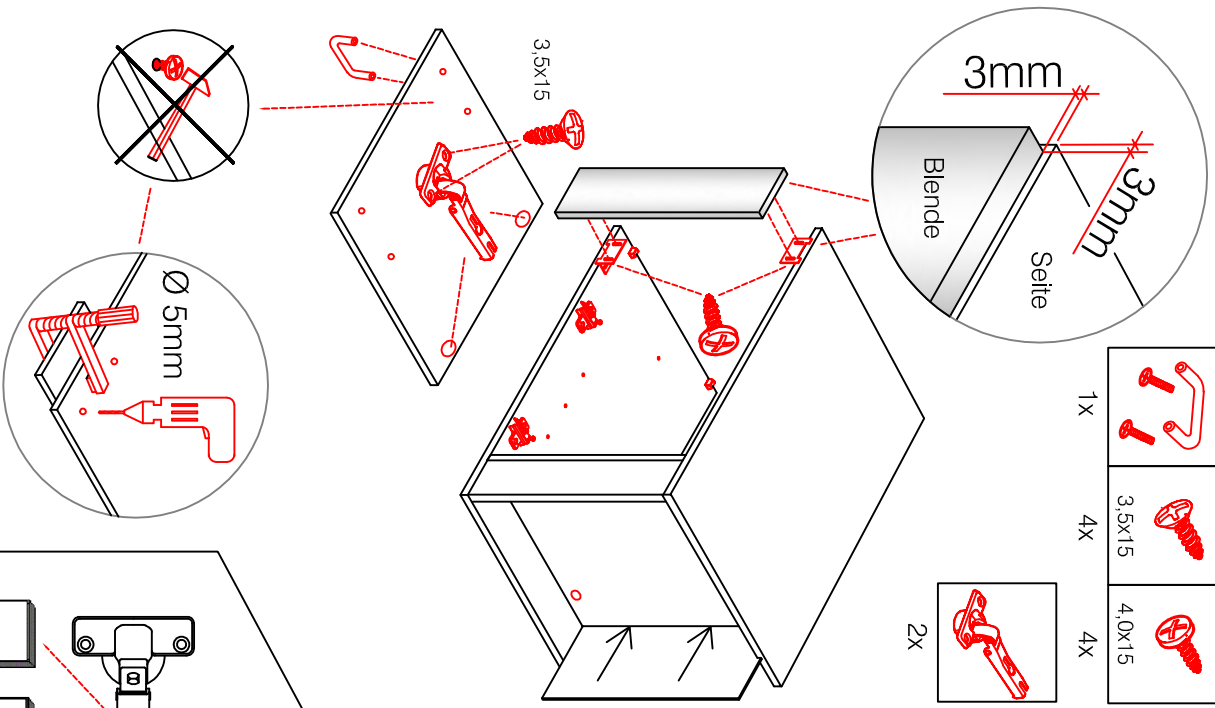
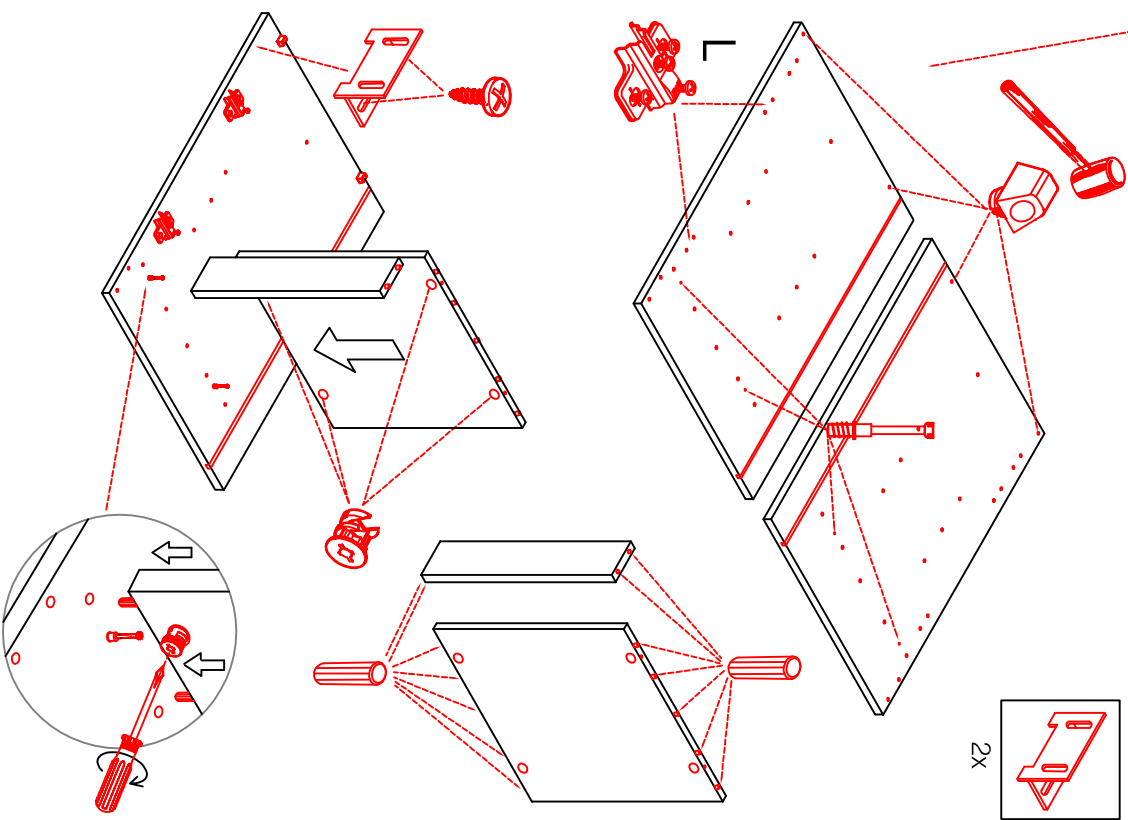


SPU 50 Variante 2-farbig

Montageanleitung / Notice de montage / Assembly instruction

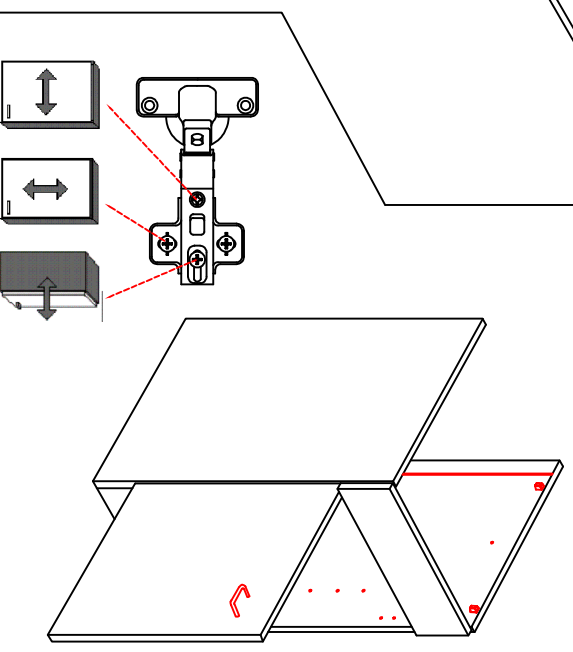


2x		4x		4x	
14x		4x		4x	



1x		4x		4x	
----	--	----	--	----	--

5x		4x	
----	--	----	--



US 50 B / 60 B Variante (Blocktype)

Montageanleitung / Notice de montage / Assembly instruction

