

# VCM.

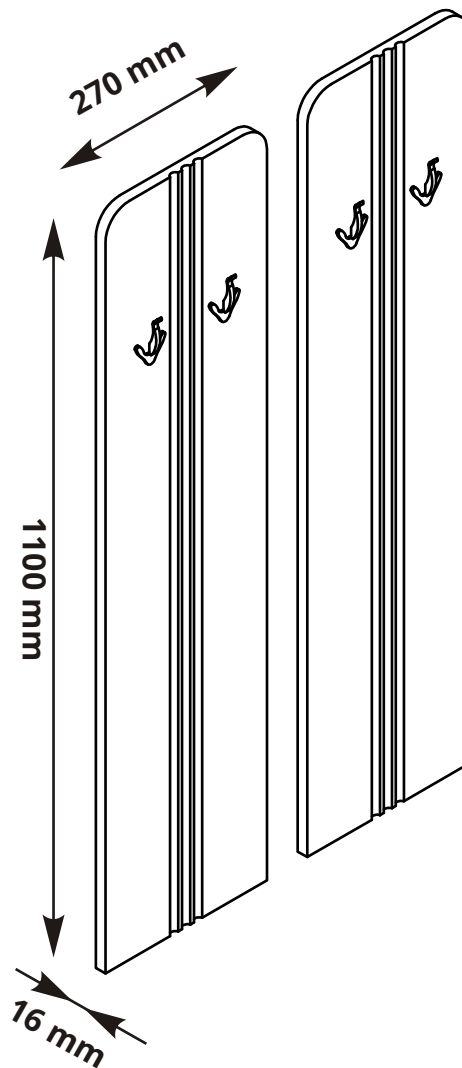
my home

service@vcm-gruppe.de

## Montageanleitung

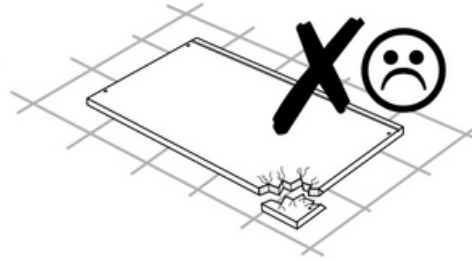
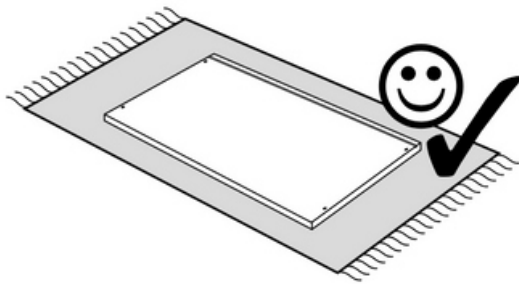
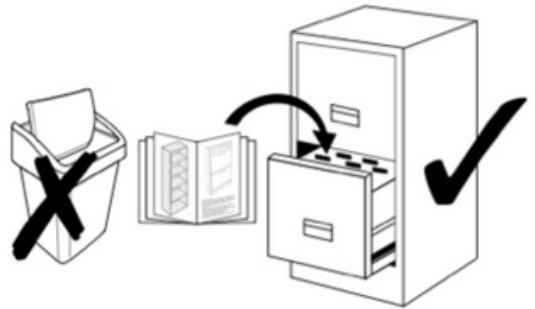
Artikel:

**VCM 2er Set Garderobe Balia**



	<p>Important information Read carefully. Keep this information for further reference.</p> <p><b>(GB) WARNING</b></p> <p>Serious or fatal crushing injuries can occur from furniture tip-over. To prevent this furniture from tipping over it must be permanently fixed to the wall.</p> <p>Fixing devices for the wall are not included since different wall materials require different types of fixing devices. Use fixing devices suitable for the walls in your home. For advice on suitable fixing systems, contact your local specialized dealer.</p>	<p>Wichtige Information Sorgfältig lesen Diese Information aufbewahren</p> <p><b>(DE) ACHTUNG</b></p> <p><b>Wenn Möbelstücke umkippen, können ernste oder lebensgefährliche Verletzungen durch Einklemmen die Folge sein. Um zu verhindern, dass das Möbelstück umkippt, muss es fest an der Wand verankert werden.</b></p> <p>Beschläge für die Wandbefestigung sind nicht beige packt, da sie von der jeweiligen Wandbeschaffenheit abhängig sind. Befestigungsbeschläge benutzen, die für heimischen Wände geeignet sind. Bei diesbezüglichen Fragen den örtlichen Fachhandel zu Rate ziehen.</p>
<p>Informazioni importanti Leggi attentamente. Conservare queste informazioni per ulteriori riferimenti.</p> <p><b>(IT) AVVERTENZA</b></p> <p>In caso di ribaltamento del mobile possono verificarsi lesioni gravi o mortali da schiacciamento. Per evitare che questo mobile si ribalti, deve essere fissato in modo permanente alla parete.</p> <p>I dispositivi di fissaggio a parete non sono inclusi poiché pareti di materiali diversi richiedono tipi diversi di dispositivi di fissaggio. Usa dispositivi di fissaggio adatti alle pareti della tua casa. Per consigli sui sistemi di fissaggio adeguati, contattare il rivenditore specializzato locale.</p>	<p>Belangrijke informatie Lees aandachtig. Bewaar deze informatie voor verdere referentie.</p> <p><b>(NL) WAARSCHUWING</b></p> <p>Door het omkantelen van meubels kunnen ernstige of dodelijke verwondingen door beknelling ontstaan. Om te voorkomen dat dit meubel omvalt, moet het permanent aan de muur worden bevestigd.</p> <p>Bevestigingsmiddelen voor de muur zijn niet inbegrepen, aangezien verschillende muurmaterialen verschillende soorten bevestigingsmiddelen vereisen. Gebruik bevestigingsmiddelen die geschikt zijn voor de muren in uw huis. Neem voor advies over geschikte bevestigingsystemen contact op met uw plaatselijke gespecialiseerde dealer.</p>	<p>Une information important Lire attentivement. Conservez ces informations pour référence ultérieure.</p> <p><b>(FR) AVERTISSEMENT</b></p> <p>Des blessures graves ou mortelles par écrasement peuvent survenir en cas de renversement de meubles. Pour éviter que ce meuble ne bascule, il doit être fixé de façon permanente au mur.</p> <p>Les dispositifs de fixation pour le mur ne sont pas inclus car différents matériaux de mur nécessitent différents types de dispositifs de fixation. Utilisez des dispositifs de fixation adaptés aux murs de votre maison. Pour obtenir des conseils sur les systèmes de fixation appropriés, contactez votre revendeur spécialisé local.</p>
<p>Važna informacija Pročitaj pažljivo. Sačuvajte ove informacije za daljnju referencu.</p> <p><b>(HR) UPOZORENJE</b></p> <p>Ozbiljne ili smrtonosne ozljede prignječenja mogu nastati zbog prevrtanja namještaja. Kako se ovaj namještaj ne bi prevrnuo, mora biti trajno pričvršćen na zid.</p> <p>Uređaji za pričvršćivanje na zid nisu uključeni jer različiti zidni materijali zahtijevaju različite vrste uređaja za pričvršćivanje. Koristite uređaje za pričvršćivanje prikladne za zidove u vašem domu. Za savjet o prikladnim sustavima za pričvršćivanje obratite se svom lokalnom specijaliziranom prodavaču.</p>	<p>Важна информација Пажљиво прочитате. Сачувајте ове информације за даљу референцу.</p> <p><b>(SRB) WARNING</b></p> <p>Од превртања намештаја може доћи до озбиљних или смртоносних повреда при пригњечењу. Да би се спречило да се овај намештај преврне, он мора бити трајно причвршћен за зид.</p> <p>Уређаји за причвршћивање на зид нису укључени јер различити зидни материјали захтевају различите врсте уређаја за причвршћивање. Користите уређаје за причвршћивање који су погодни за зидове у вашем дому. За савет о одговарајућим системима за причвршћивање, обратите се локалном специјализованом продавцу.</p>	<p>Fontos információ Olvasd figyelmesen. Őrizze meg ezt az információt további hivatkozás céljából.</p> <p><b>(HU) FIGYELEM</b></p> <p>A bútor felborulása súlyos vagy halálos zúzódási sérüléseket okozhat. A bútor felborulásának megakadályozása érdekében a bútort tartósan a falhoz kell rögzíteni.</p> <p>A falra rögzítő eszközöket nem tartalmazza, mivel a különböző falanyagokhoz különböző típusú rögzítőeszközök szükségesek. Használjon otthona falához megfelelő rögzítőeszközöket. A megfelelő rögzítési rendszerekkel kapcsolatos tanácsért forduljon a helyi szakkereskedőhöz.</p>
<p>Важная информация Внимательно прочитайте. Сохраните эту информацию для дальнейшего использования.</p> <p><b>(RU) ВНИМАНИЕ</b></p> <p>Опрокидывание мебели может привести к серьезным или смертельным травмам. Чтобы эта мебель не опрокидывалась, ее необходимо постоянно крепить к стене.</p> <p>Крепежные приспособления для стены не включены, поскольку для разных материалов стен требуются разные типы крепежных приспособлений. Используйте крепежные приспособления, подходящие для стен вашего дома. Для получения рекомендаций по подходящим системам крепления обратитесь к местному специализированному дилеру.</p>	<p>Важна информација. Прочетете внимателно. Запазете тази информација за бъдеща справка.</p> <p><b>(BG) ВНИМАНИЕ</b></p> <p>Прекатурването на тази мебел може да причини сериозни или фатални наранявания. За да избегнете тази опасност, закрепете здраво за стената.</p> <p>Комплектът не включва обков за прикрепяне към стената, тъй като различните стени изискват различни дюбели. Използвайте дюбели за закрепяне, подходящи за стените в дома ви. Обърнете се към специализирана търговска верига за подходящи окачващи дюбели.</p>	<p>Viktig information Läs noggrant. Spara denna information för vidare referens.</p> <p><b>(SE) VARNING</b></p> <p>Allvarliga eller dödliga klämskador kan uppstå om möbler välter. För att förhindra att denna möbel välter måste den fästas permanent på väggen.</p> <p>Fästanordningar för vägg ingår inte eftersom olika väggmaterial kräver olika typer av fästanordningar. Använd fästanordningar som är lämpliga för väggarna ditt hem. Kontakta din lokala återförsäljare för råd om lämpliga fixeringsystem.</p>

<p>Ważna informacja Przeczytaj uważnie. Zachowaj te informacje do dalszego wglądu.</p> <p><b>PL UWAGA</b></p> <p>W wyniku przewrócenia się mebli mogą wystąpić poważne lub śmiertelne zgniecenia. Aby mebel nie przewracał się, musi być trwale przymocowany do ściany.</p> <p>Urządzenia mocujące do ściany nie są uwzględnione, ponieważ różne materiały ścian wymagają różnych typów urządzeń mocujących. Użyj mocowań odpowiednich do ścian w Twoim domu. Aby uzyskać porady dotyczące odpowiednich systemów mocowania, skontaktuj się z lokalnym wyspecjalizowanym sprzedawcą.</p>	<p>Důležitá informace Čtěte pozorně. Ušchovejte tyto informace pro další použití.</p> <p><b>CZ VAROVANI</b></p> <p>V důsledku převrácení nábytku může dojít k vážným nebo smrtelným zraněním rozdrčením. Aby se tento nábytek nepřevrátil, musí být trvale připevněn ke stěně</p> <p>Upevňovací zařízení na stěnu nejsou součástí dodávky, protože různé materiály stěn vyžadují různé typy upevňovacích zařízení. Použijte upevňovací prostředky vhodné pro stěny ve vašem domě. Pro radu ohledně vhodných upevňovacích systémů kontaktujte svého místního specializovaného prodejce.</p>	<p>Dôležitá informácia Čítaj pozorne. Tieto informácie si uschovajte pre ďalšie použitie.</p> <p><b>SK UPOZORNENIE</b></p> <p>Pri prevrátení nábytku môže dôjsť k vážnym alebo smrteľným poraneniám pomliaždením. Aby sa tento nábytok neprevrátil, musí byť trvalo pripevnený k stene.</p> <p>Upevňovacie zariadenia na stenu nie sú zahrnuté, pretože rôzne materiály stien vyžadujú rôzne typy upevňovacích zariadení. Použite upevňovacie zariadenia vhodné pre steny vo vašej domácnosti. Pre radu o vhodných upevňovacích systémoch kontaktujte svojho miestneho špecializovaného predajcu.</p>
<p>Informații importante Citește cu atenție. Păstrați aceste informații pentru referințe suplimentare.</p> <p><b>RO ATENTIE</b></p> <p>Pot apărea răni grave sau fatale prin strivire în urma răsturnării mobilierului. Pentru a preveni răsturnarea acestui mobilier, acesta trebuie fixat permanent pe perete.</p> <p>Dispozitivele de fixare pentru perete nu sunt incluse, deoarece diferitele materiale de perete necesită diferite tipuri de dispozitive de fixare. Utilizați dispozitive de fixare potrivite pentru pereții din casa dvs. Pentru sfaturi privind sistemele de fixare adecvate, contactați distribuitorul local specializat.</p>	<p>Önemli bilgi Dikkatlice oku. Daha fazla referans için bu bilgileri saklayın.</p> <p><b>TR UYARI</b></p> <p>Mobilyaların devrilmesi nedeniyle ciddi veya ölümcül ezilme yaralanmaları meydana gelebilir. Bu mobilyanın devrilmesini önlemek için duvara kalıcı olarak sabitlemesi gerekir.</p> <p>Farklı duvar malzemeleri farklı tipte sabitleme cihazları gerektirdiğinden duvara sabitleme cihazları dahil değildir. Evinizdeki duvarlara uygun sabitleme aparatları kullanın. Uygun sabitleme sistemleri hakkında tavsiye için yerel uzman satıcınızla iletişime geçin.</p>	<p>Información importante Lea cuidadosamente. Guarde esta información para futuras referencias.</p> <p><b>ES ADVERTENCIA</b></p> <p>Se pueden producir lesiones por aplastamiento graves o mortales si los muebles se vuelcan. Para evitar que este mueble se vuelque, debe fijarse permanentemente a la pared.</p> <p>Los dispositivos de fijación para la pared no están incluidos ya que los diferentes materiales de pared requieren diferentes tipos de dispositivos de fijación. Utilice dispositivos de fijación adecuados para las paredes de su hogar. Para obtener asesoramiento sobre los sistemas de fijación adecuados, póngase en contacto con su distribuidor local especializado.</p>
<p>Informação importante Leia cuidadosamente. Guarde essas informações para referência futura.</p> <p><b>PT IMPORTANTE</b></p> <p>Lesões por esmagamento graves ou fatais podem ocorrer por tombamento de móveis. Para evitar que este móvel tombe, ele deve ser fixado permanentemente na parede.</p> <p>Os dispositivos de fixação para a parede não estão incluídos, pois diferentes materiais de parede exigem diferentes tipos de dispositivos de fixação. Utilize dispositivos de fixação adequados às paredes da sua casa. Para aconselhamento sobre sistemas de fixação adequados, contacte o seu revendedor especializado local.</p>	<p>Важлива інформація Прочитайте уважно. Збережіть цю інформацію для подальшого використання.</p> <p><b>UA УВАГА</b></p> <p>При перекиданні меблів можуть виникнути серйозні або смертельні травми. Щоб ці меблі не перекинулися, їх необхідно міцно закріпити на стіні.</p> <p>Кріпильні пристрої для стін не входять у комплект, оскільки різні матеріали стін вимагають різних типів кріпильних пристроїв. Використовуйте кріпильні пристрої, які підходять для стін у вашому домі. Щоб отримати консультацію щодо відповідних систем кріплення, зверніться до місцевого спеціалізованого дилера.</p>	<p>Vigtig information Læs omhyggeligt. Gem disse oplysninger til yderligere reference.</p> <p><b>DK ADVARSEL</b></p> <p>Alvorlige eller dødelige knuseskader kan opstå, hvis møbler vælter. For at forhindre dette møbel i at vælte skal det fastgøres permanent til væggen.</p> <p>Fastgørelsesanordninger til væggen er ikke inkluderet, da forskellige vægmateriale kræver forskellige typer fastgørelsesanordninger. Brug fastgørelsesanordninger, der passer til væggene i dit hjem. Kontakt din lokale forhandler for at få råd om passende fastgørelsesystemer.</p>
<p>Viktig informasjon Les nøye. Ta vare på denne informasjonen for videre referanse.</p> <p><b>NO ADVARSEL</b></p> <p>Alvorlige eller dødelige klemskader kan oppstå ved at møbler velter. For å hindre at dette møbelet velter, må det festes permanent til veggen.</p> <p>Festeanordninger for vegg er ikke inkludert siden forskjellige veggmaterialer krever forskjellige typer festeanordninger. Bruk festeutstyr som passer for veggene i hjemmet ditt. For råd om passende festesystemer, kontakt din lokale spesialforhandler.</p>	<p>Tärkeää tietoa Lue huolellisesti. Säilytä nämä tiedot myöhempää käyttöä varten.</p> <p><b>FI VAROITUS</b></p> <p>Huonekalujen kaatuminen voi aiheuttaa vakavia tai kuolemaan johtavia puristusvammoja. Jotta tämä huonekalu ei kaatuisi, se on kiinnitettävä pysyvästi seinään.</p> <p>Seinän kiinnityslaitteet eivät sisälly toimitukseen, koska erilaiset seinämateriaalit vaativat erityyppisiä kiinnityslaitteita. Käytä kotisi seinille sopivia kiinnitysvälineitä. Ota yhteyttä paikalliseen erikoisliikkeeseen saadaksesi neuvoja sopivista kiinnitysjärjestelmistä.</p>	



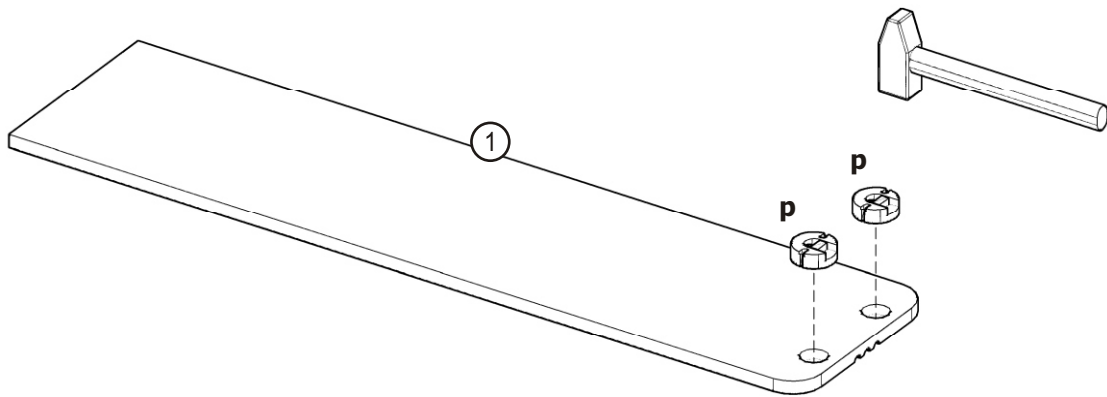
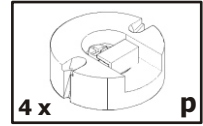


15 min.

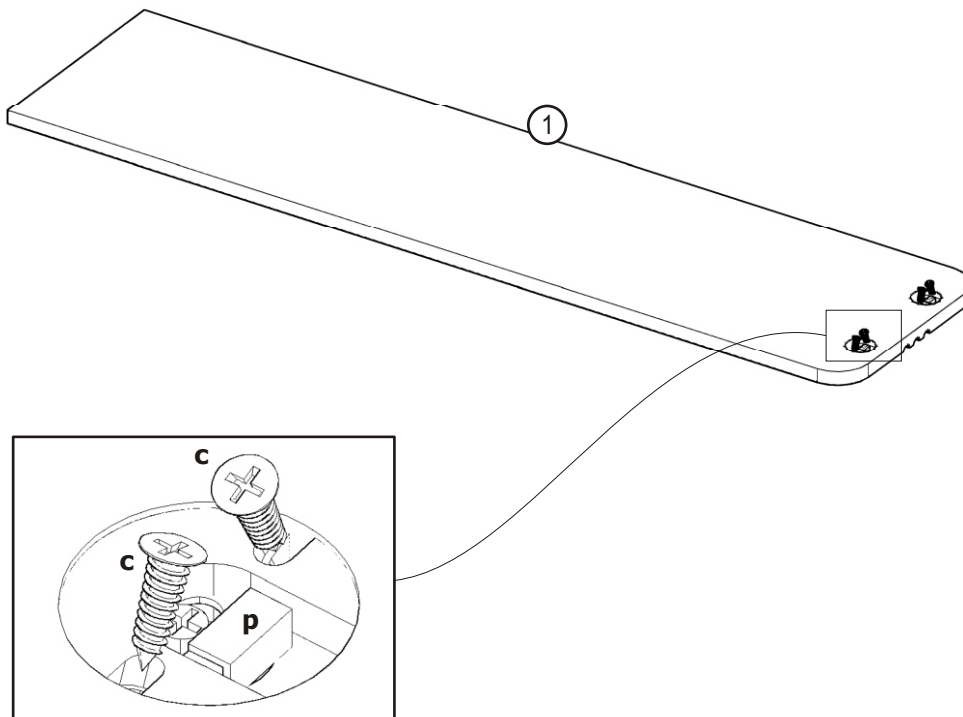
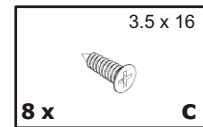


max.  
50 kg

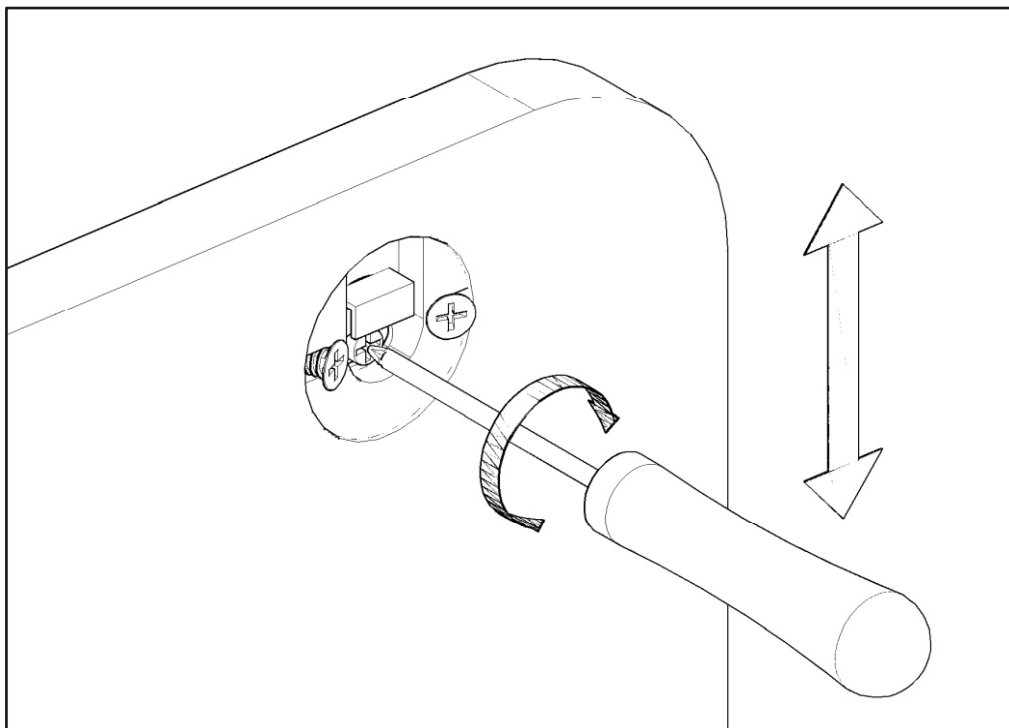
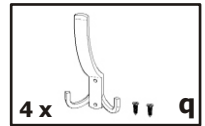
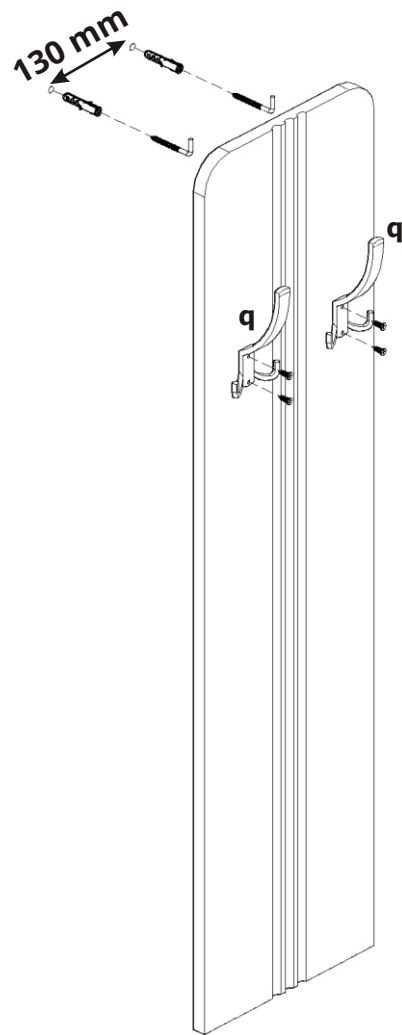
**1** 2 x



**2** 2 x



**3** 2 x



Servicekarte • Service card • Carta dei servizi • Dienstkaart • Carte de service • Сервисна карта • Servicekort • Karta serwisowa • Servisní karta • Servis karti • Tarjeta de servicio • Cartão de serviço • Сервісна картка • Servicekort • Palvelukortti • Κάρτα εξυπηρέτησης • servicekort • servisna kartica • služobný preukaz • сервисна картица • szervizkártya • card de service

## VCM 2er Set Garderobe Balia

918857  
918858

Geben Sie bei Reklamationen den Artikelnamen, die Referenznummer (#XX) und die Nummern/Buchstaben der fehlenden oder beschädigten Teile an. • In the case of complaints, state the item name, the reference number (#XX) and the numbers/letters of the missing or damaged parts. • En cas de réclamation, indiquez le nom de l'article, le numéro de référence (#XX) et les numéros/lettres des pièces manquantes ou endommagées. • En caso de reclamación, indique el nombre del artículo, el número de referencia (#XX) y los números/letras de las piezas que faltan o están dañadas. • No caso de reclamações, indicar o nome do artigo, o número de referência (#XX) e os números/letras das peças em falta ou danificadas.

