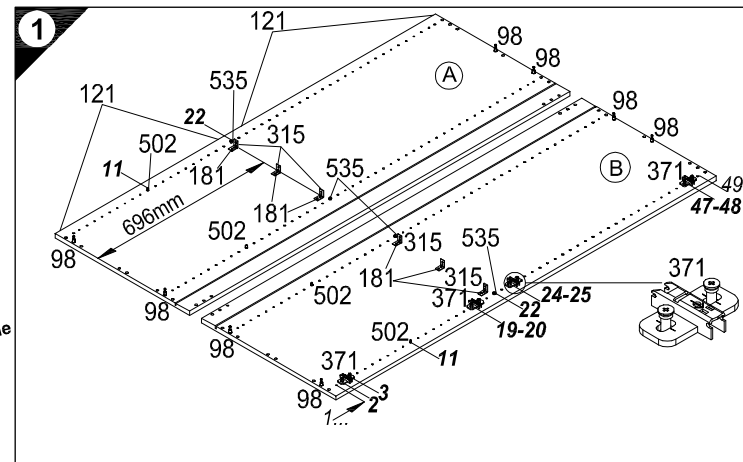
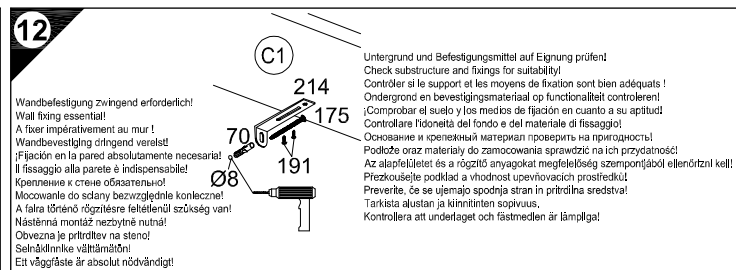
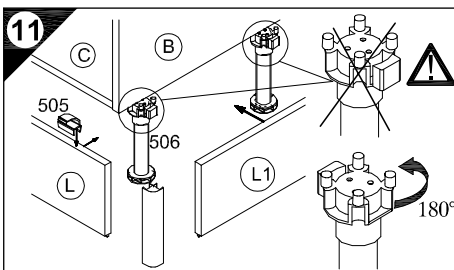
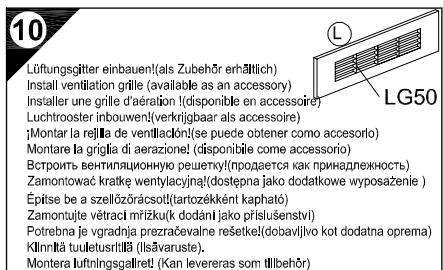
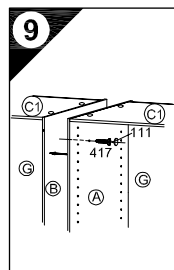
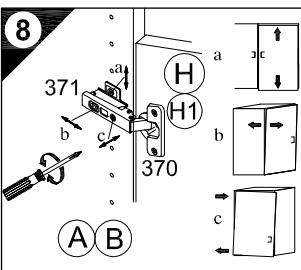
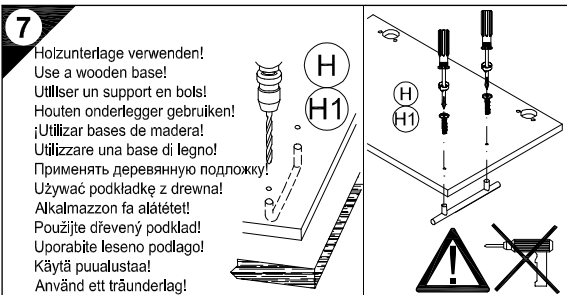
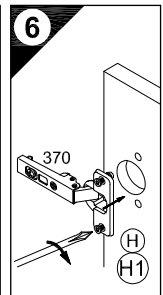
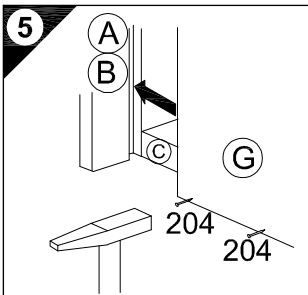
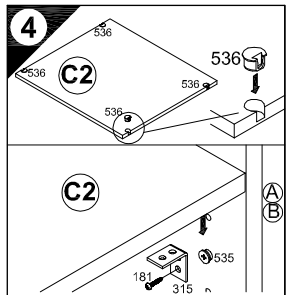
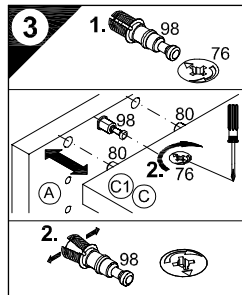
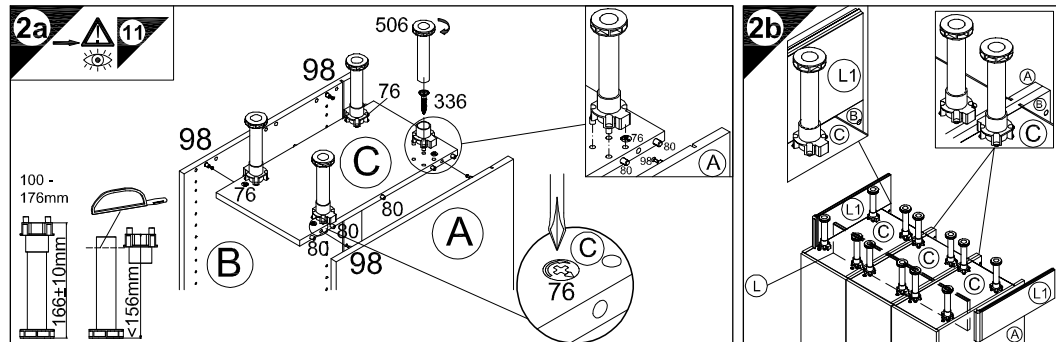
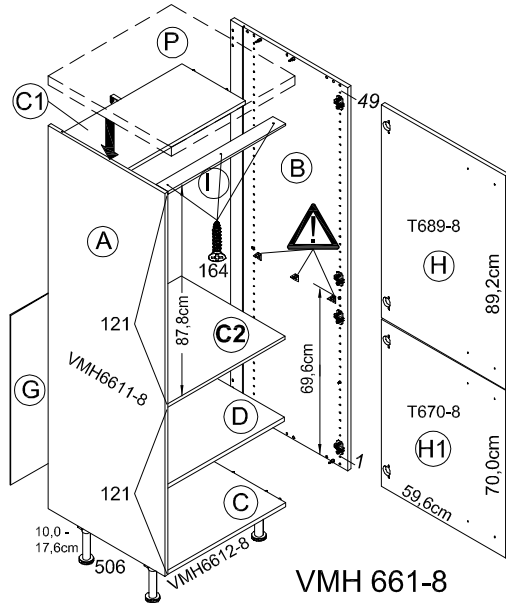


Montageanleitung

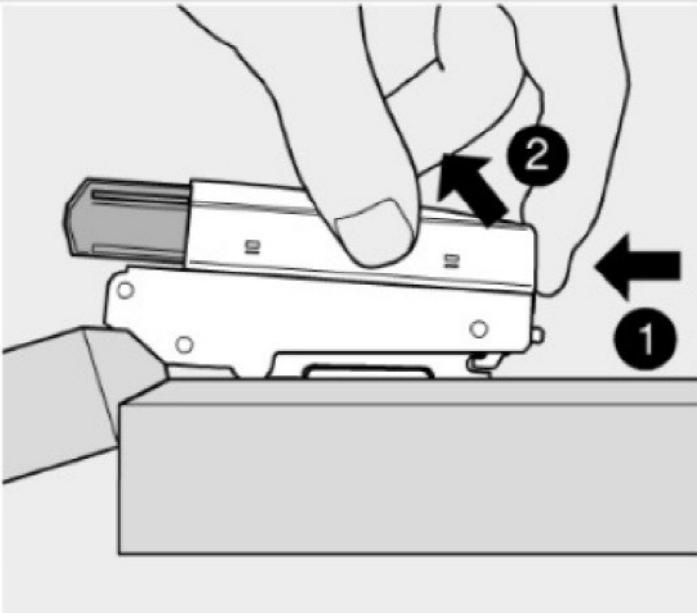
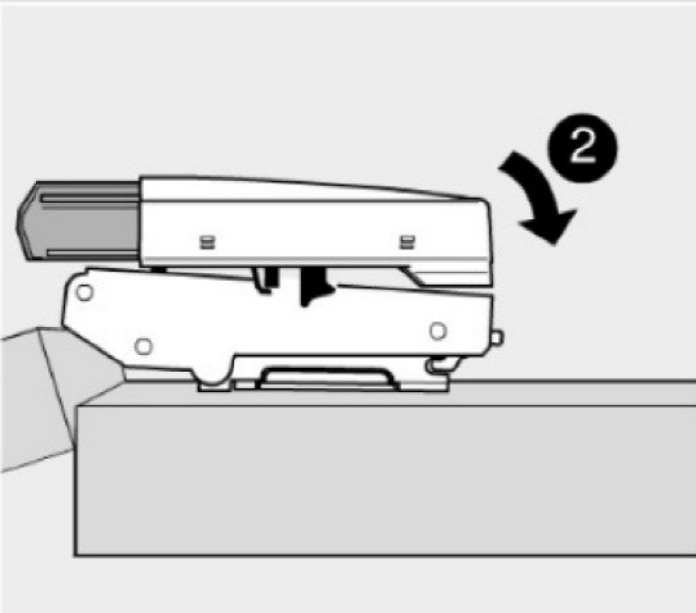
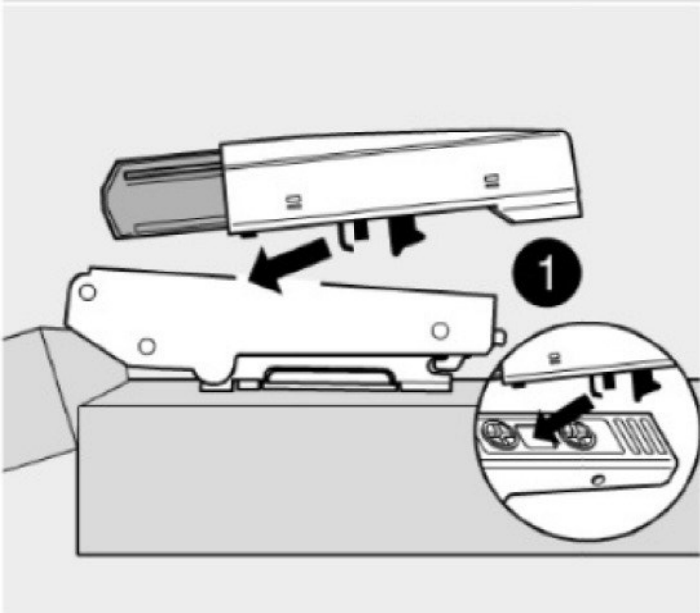
Service-Hotline
01805-678101
0.14€ pro Minute
++49 für Österreich
Auslandstarif pro Minute
service@jaka-bkl.de
voor Nederland en België
00800-40119350
benelux@jaka-bkl.de



- | | | | | |
|---|------------------|-------------------|-----------------------|------------------|
| 1 | 8x Nr.98 | 4x Nr.371 | 4x 6.3x11.5 Nr.535 | 4x 948027 Nr.502 |
| 2 | 6x Nr.315 | 12x 3.5x15 Nr.181 | 2x Nr.121 | 4x 4x15 Nr.336 |
| 3 | 4x Nr.76 | 10x Ø8x30 Nr.80 | 2x Nr.506 | 4x 4x15 Nr.536 |
| 4 | 4x Nr.76 | 10x Ø8x30 Nr.80 | 4x Nr.536 | |
| 5 | 20x Nr.204 | 4x Nr.370 | | |
| 6 | 2x 4.5x30 Nr.417 | 2x Nr.111 | 1x Nr.505 | |
| 7 | 1x Ø8x40 Nr.70 | 1x 4.5x45 Nr.175 | 1x Nr.214 | 2x 4.5x15 Nr.191 |
| 8 | | | 7x 946386 4x30 Nr.164 | |



BLU-MT2



Montage

Demontage

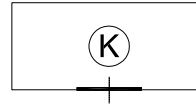
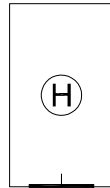
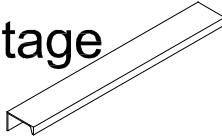
**OPTI
FIT**[®]



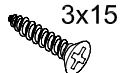
JAKA-BKL GmbH
Jaka Straße 3
D-32351 Stemwede-Wehden



Montage 623



2x



Nr.154

4x



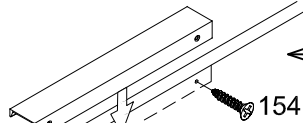
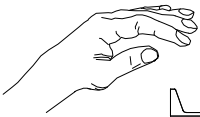
Nr.102

102

154

154

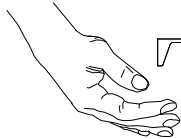
102



154

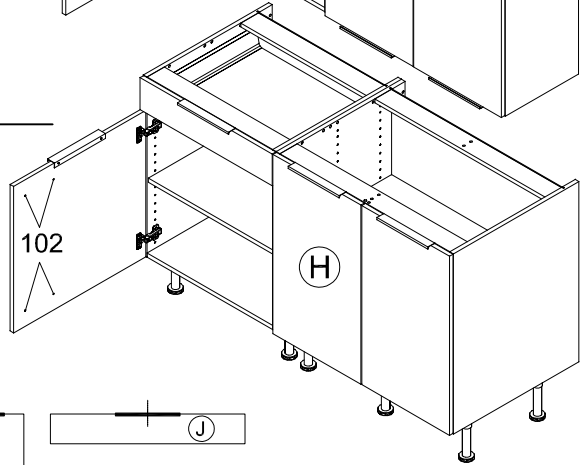
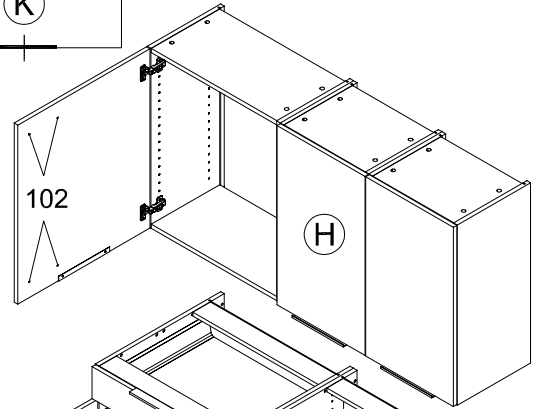
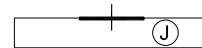
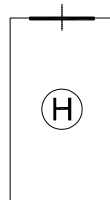
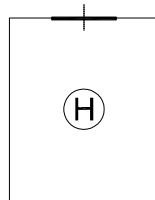
154

102



102

102



SERVICEKARTE

VH

Liebe Kundin, lieber Kunde,

obwohl wir unsere Möbel vor der Auslieferung einer eingehenden Endkontrolle unterziehen, kann es vorkommen, dass einmal ein Zubehörteil fehlt oder während des Transports beschädigt wird. Senden sie den Artikel bitte nicht zurück, sondern fordern sie einfach Ersatz für das Einzelteil bei unserer Kundenhotline an. Die Telefonnummern finden sie auf den Serviceseiten im Katalog.

Bitte benennen sie die Teile wie sie auf ihrer Aufbauanleitung angegeben sind. Fügen sie auch **Artikelnummer, Modellnamen und Farbnummer** bei. **Siehe Beispiel.**

Wir werden ihre Anforderung sofort bearbeiten und ihnen das Ersatzteil umgehend zusenden.



Muster - Bestellung		
Artikelnummer	123 456	
Modellname	Unterschrank VU634	
Farbe	TA 01	
Benötigte Ersatzteile:		
Bezeichnung	Nr.	Anzahl
Beschlagteil	98	2
Teil B	E 440 023	1

Bitte entnehmen sie die notwendige Ersatzteilnummer der Aufbauanleitung die zum Möbel gehört!

Kundendaten	
Kundennummer	
Name	
Vorname	
Strasse	
Haus-Nr.	
PLZ	
Ort	
Rechnungsdatum	
Tel. für Rückfragen	
Notizen:	

Ersatzteilbestellung		
Artikelnummer		
Modellname		
Farbe		
Benötigte Ersatzteile:		
Bezeichnung	Nr.	Anzahl
Grund der Ersatzteilanforderung:		