



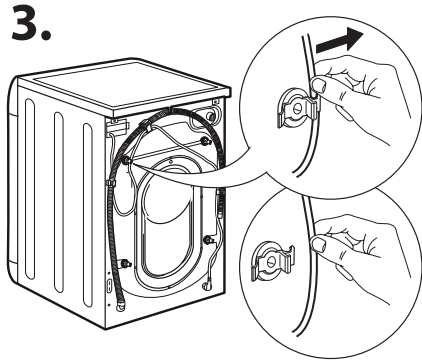
1.



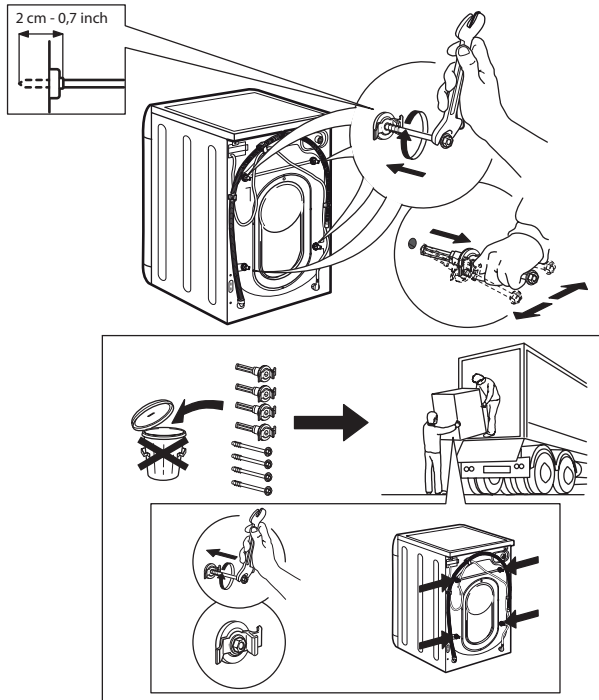
2.



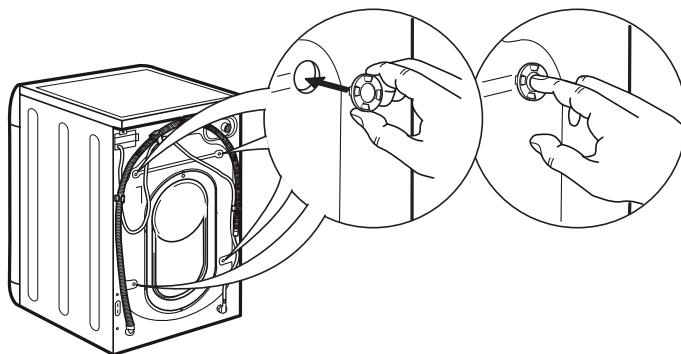
3.



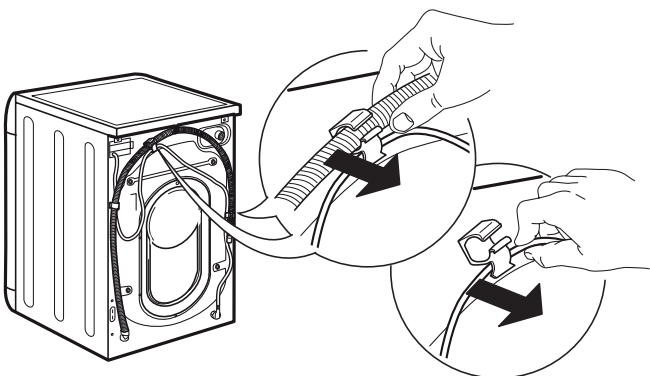
4.



5.



6.



7.



8.



9.



10.



11.



12.



13.



14.



Diese Sicherheitsanweisungen vor dem Gebrauch durchlesen. Diese Anweisungen zum Nachschlagen leicht zugänglich aufbewahren. In diesen Anweisungen sowie auf dem Gerät selbst werden wichtige Sicherheitshinweise angegeben, die Sie stets beachten sollten. Der Hersteller übernimmt keine Haftung für die Nichtbeachtung dieser Sicherheitshinweise, für unsachgemäße Verwendung des Geräts oder falsche Bedienungseinstellung.

⚠️ Babys und Kleinkinder (0-3 Jahre) müssen vom Gerät fern gehalten werden. Jüngere Kinder (3-8 Jahre) müssen vom Gerät fern gehalten werden, es sei denn, sie werden ständig beaufsichtigt. Dieses Gerät darf von Kindern ab 8 Jahren sowie Personen mit reduzierten physischen, sensorischen oder geistigen Fähigkeiten und Mangel an Erfahrung und Kenntnissen nur unter Aufsicht oder nach ausreichender Einweisung durch eine für ihre Sicherheit verantwortliche Person verwendet werden. Kinder dürfen nicht mit dem Gerät spielen. Kinder dürfen das Gerät nicht ohne Beaufsichtigung reinigen oder warten. Öffnen Sie die Tür niemals mit Gewalt öffnen und verwenden Sie diese nicht als Trittbrett.

ZUGELASSENE VERWENDUNG

⚠️ VORSICHT: Das Gerät ist nicht für den Betrieb mit einer externen Schaltvorrichtung, z. B. einem Timer oder einer separaten Fernbedienung, ausgelegt.

⚠️ Dieses Gerät ist für Haushaltsanwendungen und ähnliche Anwendungen konzipiert, zum Beispiel: Mitarbeiterküchen im Einzelhandel, in Büros oder in anderen Arbeitsbereichen; Gasthäuser; für Gäste in Hotels, Motels, Bed-and-Breakfast-Anwendungen und anderen Wohnumgebungen; Bereiche für Gemeinschaftsnutzung in Wohnblöcken oder in Wäschereien.

⚠️ Die Waschmaschine nicht über die maximale Kapazität (kg trockene Kleidung) beladen, die in der Programmtabelle angegeben ist.

⚠️ Dieses Gerät eignet sich nicht für den professionellen Einsatz. Verwenden Sie das Gerät nicht im Freien.

⚠️ Keine Lösungsmittel (z.B. Terpentin, Benzol), Waschmittel, die Lösungsmittel enthalten, Scheuerpulver, Glas- oder Allzweckreiniger oder brennbare Flüssigkeiten verwenden; keine mit Lösungsmitteln oder brennbaren Flüssigkeiten behandelten Textilien in der Waschmaschine waschen.

INSTALLATION

⚠️ Zum Transport und zur Installation des Gerätes sind zwei oder mehrere Personen erforderlich - Verletzungsgefahr. Schutzhandschuhe zum

Auspacken und zur Installation verwenden - Risiko von Schnittverletzungen.

Wenn der Trockner auf der Waschmaschine gestapelt werden soll, fragen Sie unseren Kundendienst oder Ihren Händler, ob dies möglich ist. Das Stapeln des Trockners auf die Waschmaschine darf nur unter Verwendung des speziellen, beim Kundendienst oder Händler erhältlichen Stapelsatzes erfolgen.

⚠️ Die Waschmaschine verschieben, ohne sie an der Arbeitsplatte oder dem Deckel anzuheben.

⚠️ Die Installation, einschließlich Wasseranschluss (falls vorhanden) sowie der elektrische Anschluss und eventuelle Reparaturen dürfen nur von einem qualifizierten Techniker durchgeführt werden.

Reparieren Sie das Gerät nicht selbst und tauschen Sie keine Teile aus, wenn dies vom Bedienungshandbuch nicht ausdrücklich vorgesehen ist. Kinder vom Installationsort fern halten. Überprüfen Sie nach dem Auspacken des Geräts, dass es während des Transports nicht beschädigt wurde. Bei auftretenden Problemen wenden Sie sich bitte an Ihren Händler oder den Kundendienst. Nach der Installation müssen Verpackungsabfälle (Kunststoff, Styroporsteile usw.) außerhalb der Reichweite von Kindern aufbewahrt werden - Erstickungsgefahr. Das Gerät vor Installationsarbeiten von der Stromversorgung trennen - Stromschlaggefahr. Während der Installation sicherstellen, das Netzkabel nicht mit dem Gerät selbst zu beschädigen - Brand- oder Stromschlaggefahr. Starten Sie das Gerät erst, wenn die Aufstellung abgeschlossen ist.

⚠️ Das Gerät nicht an Orten aufstellen, wo es extremen Bedingungen ausgesetzt sein könnte, wie: schlechte Belüftung, Temperaturen unter 5°C oder über 35°C.

⚠️ Bei der Installation des Geräts sicherstellen, dass die vier Füße fest auf dem Boden aufliegen, diese dementsprechend einstellen und mit einer Wasserwaage kontrollieren, dass das Gerät vollkommen eben und standfest ist.

⚠️ Wenn das Gerät auf Holzböden oder „schwimmenden“ Böden (bestimmte Parkett- oder Laminatmaterialien) installiert wird, eine Sperrholzplatte mit einer Größe (von mindestens) 60 x 60 x 3 cm auf dem Boden befestigen und das Gerät anschließend auf diese stellen.

⚠️ Den Wasserzulaufschlauch/die Wasserzulaufschläuche unter Beachtung der Vorschriften des örtlichen Wasserwerks an die Wasserversorgung anschließen.

⚠️ Für Modelle ausschließlich mit Kaltwasserzulauf: Nicht an die Warmwasserversorgung anschließen.

⚠ Für Modelle mit Warmwasserzulauf: die Temperatur des Warmwasserzulaufs darf 60 °C nicht übersteigen.

⚠ Die Waschmaschine ist mit Transportsicherungsschrauben ausgerüstet, die mögliche Schäden im Inneren der Waschmaschine während des Transports verhindern. Vor Inbetriebnahme der Waschmaschine müssen die Transportsicherungsschrauben unbedingt entfernt werden. Verschließen Sie nach dem Entfernen der Schrauben die Öffnungen mit den 4 mitgelieferten Kunststoffkappen.

⚠ Nach der Installation des Gerätes einige Stunden warten, bevor dieses in Betrieb genommen wird, damit es sich an die Umgebungsbedingungen des Raums gewöhnen kann.

⚠ Sicherstellen, dass die Entlüftungsschlitze unten an der Waschmaschine (falls an Ihrem Modell vorhanden) nicht durch einen Teppich oder anderes Material verstopft sind.

⚠ Das Gerät nur mit einem neuen Schlauch an die Wasserversorgung anschließen. Die alten Schlauchsets sollten nicht wiederverwendet werden.

⚠ Der Versorgungswasserdruck muss im MPa-Bereich von 0,1-1 liegen.

⚠ Sie dürfen Bauteile und Baugruppen der Maschine nur dann reparieren oder austauschen, wenn dies in der Bedienungsanleitung ausdrücklich erlaubt wird. Greifen Sie ausschließlich auf autorisierten After-Sales-Kundenservice zurück. Selbst oder nicht professionell durchgeführte Reparaturen können zu gefährlichen Zwischenfällen mit lebens- oder gesundheitsbedrohlichen Folgen und/oder schweren Sachschäden führen.

⚠ Ersatzteile für das Haushaltsgerät werden gemäß der europäischen Ökodesign-Verordnung für zehn Jahre nach dem Anbieten des letzten Geräts auf dem Markt erhältlich sein.

HINWEISE ZUR ELEKTRIK

⚠ Es muss gemäß den Verdrahtungsregeln möglich sein, den Netzstecker des Gerätes zu ziehen, oder es mit einem Trennschalter, welcher der Steckdose vorgeschaltet ist, auszuschalten. Das Gerät muss im Einklang mit den nationalen elektrischen Sicherheitsbestimmungen geerdet sein.


⚠ Verwenden Sie keine Verlängerungskabel, Mehrfachstecker oder Adapter. Nach der Installation dürfen Strom führende Teile für den Benutzer nicht mehr zugänglich sein. Das Gerät nicht in nassem Zustand oder barfuß verwenden. Das Gerät nicht verwenden, wenn das Netzkabel oder der Stecker beschädigt sind, wenn es nicht einwandfrei funktioniert, wenn es heruntergefallen ist oder in irgendeiner Weise beschädigt wurde.

⚠ Wenn das Netzkabel beschädigt ist, muss es aus Sicherheitsgründen vom Hersteller, von seinem Kundendienstvertreter oder einer ähnlich qualifizierten Fachkraft mit einem identischen Kabel ersetzt werden - Stromschlaggefahr.

REINIGUNG UND WARTUNG

⚠ **WARNUNG:** Vor dem Durchführen von Wartungsarbeiten ist sicherzustellen, dass das Gerät ausgeschaltet und von der Stromversorgung getrennt ist. Um die Gefahr von Personenschäden zu vermeiden, Schutzhandschuhe (Gefahr von Schnittverletzungen) und Sicherheitsschuhe (Quetschgefahr) tragen; unbedingt zu zweit transportieren (Last reduzieren); keine Dampfreinigungsgeräte verwenden (Stromschlaggefahr). Nicht professionelle und nicht vom Hersteller autorisierte Reparaturen können ein Risiko für Gesundheit und Sicherheit mit sich bringen, wofür der Hersteller nicht haftbar gemacht werden kann. Jegliche Mängel oder Schäden infolge nicht professioneller Reparatur- oder Wartungsarbeiten sind nicht durch die Garantie abgedeckt, deren Bedingungen in den Unterlagen angeführt sind, welche mit dem Gerät mitgeliefert werden.

ENTSORGUNG VON VERPACKUNGSMATERIALIEN


Das Verpackungsmaterial ist zu 100 % wiederverwertbar und trägt das Recycling-Symbol .

Werfen Sie das Verpackungsmaterial deshalb nicht einfach fort, sondern entsorgen Sie es gemäß den geltenden örtlichen Vorschriften.

ENTSORGUNG VON HAUSHALTSGERÄTEN

Dieses Gerät wurde aus recycelbaren oder wiederverwendbaren Werkstoffen hergestellt. Entsorgen Sie das Gerät gemäß den regionalen Vorschriften zur Abfallbeseitigung. Genauere Informationen zu Behandlung, Entsorgung und Recycling von elektrischen Haushaltsgeräten sind bei der örtlichen Behörde, der Müllabfuhr oder dem Händler erhältlich, bei dem das Gerät gekauft wurde. Dieses Gerät ist gemäß der Europäischen Richtlinie 2012/19/EC für Elektro- und Elektronik-Altgeräte (WEEE) gekennzeichnet.

Durch eine vorschriftsmäßige Entsorgung tragen Sie zum Umweltschutz bei und vermeiden Unfallgefahren, die bei einer unsachgemäßen Entsorgung des Produktes entstehen können.

Das Symbol  auf dem Gerät bzw. auf dem beiliegenden Informationsmaterial weist darauf hin, dass dieses Gerät kein normaler Haushaltsabfall ist, sondern in einer geeigneten Sammelstelle für Elektro- und Elektronik-Altgeräte entsorgt werden muss.

Für Deutschland regelt das Elektroggesetz die Rückgabe von Elektrogeräten noch weitreichender.

Altgeräte können kostenfrei im lokalen Wertstoff- oder Recyclinghof abgegeben werden.

Das Gesetz sieht weitere kostenfreie Rückgabemöglichkeiten für Elektro- und Elektronik-Altgeräte im Handel vor:

Für Produkte, die sie direkt bezogen haben, bieten wir die optionale Rücknahme ihres Altgerätes bei Anlieferung des neuen Gerätes durch den Spediteur.

Rückgabe in Elektrofachmärkten mit einer Verkaufsfläche von mindestens 400m²

Rückgabe in Lebensmittelmärkten mit einer Verkaufsfläche von mindestens 800m², wenn diese regelmäßig Elektrogeräte zum Kauf anbieten.

Rücknahmen über den Versandhandel.

Für Haushaltsgroßgeräte mit einer Kantenlänge über 25cm gilt eine 1:1 Rücknahme – sie können bei Neukauf ein Altgerät der gleichen Art zurückgeben. Für Kleingeräte mit einer Kantenlänge bis 25cm besteht auch eine 0:1 Rücknahmepflicht – die Rückgabe von Geräten ist nicht an einen Neukauf gebunden.

Bitte löschen sie personenbezogene Daten auf geräte-internen Datenträgern, bevor sie das Gerät entsorgen. Sie sind verpflichtet Leuchtmittel; Batterien und Akkumulatoren getrennt zu entsorgen, sofern diese zerstörungsfrei aus dem Gerät entnehmbar sind.

