

Art.Nr.: 5908501900

AusgabeNr.: 5908501850

Rev.Nr.

29/08/2016

CE

schepach



HSC130

D	Steintrenner Original-Betriebsanleitung	FI	Kivenhalkaisija Alkuperäisen käyttöohjeen käännös
GB	Block Splitter Translation from the original operating manual	EE	Kivilõikur Tõlge Originaalkasutusjuhend
FR	Séparateur de pierres Traduction du manuel original	LV	Akmens griešanas ierīce Tulkošana no oriģinālā lietošanas instrukcija
SI	Lomilec kamnov Prevod originalnih navodil za uporabo	LT	Akmenų skirtuvas Vertimas originali naudojimo instrukcija
HU	Kőroppantó Az eredeti használati utasítás alapján készített fordítás		

D	Steintrenner	6
GB	Block Splitter	12
FR	Séparateur de pierres	18
SI	Lomilec kamnov	24
HU	Kőroppantó	30
FI	Kivenhalkaisija	36
EE	Kivilõikur	42
LV	Akmens griešanas ierīce	48
LT	Akmenų skirtuvas	54

Fig. 1

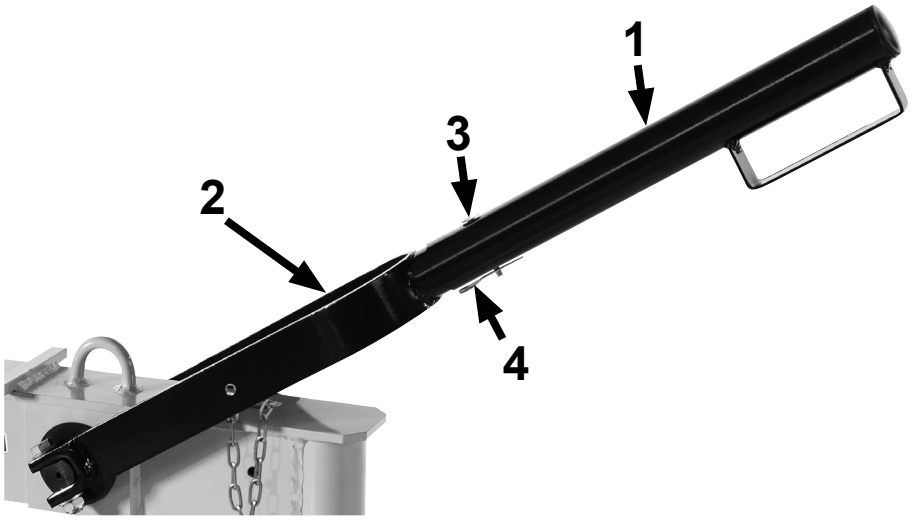


Fig. 2

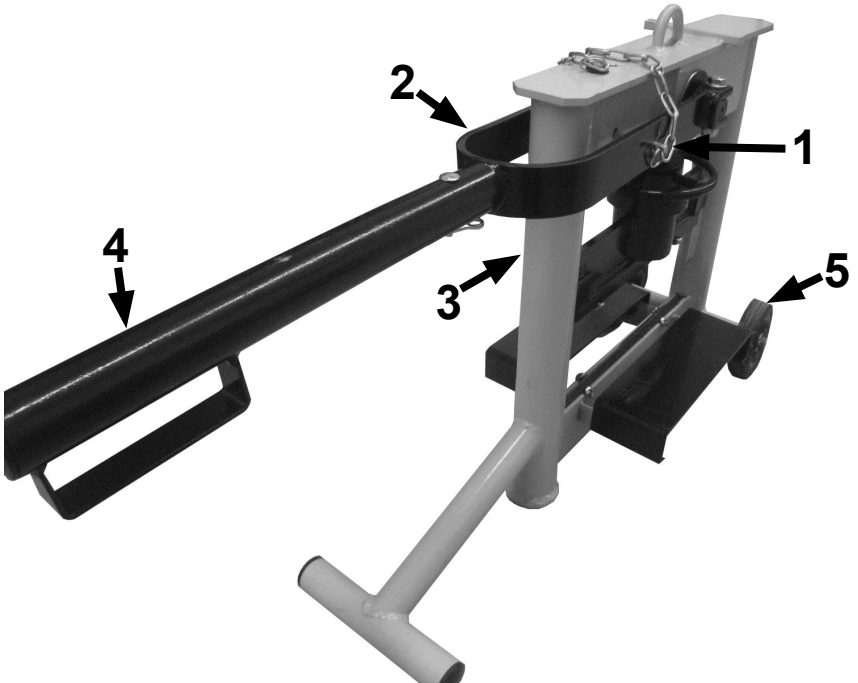


Fig. 3

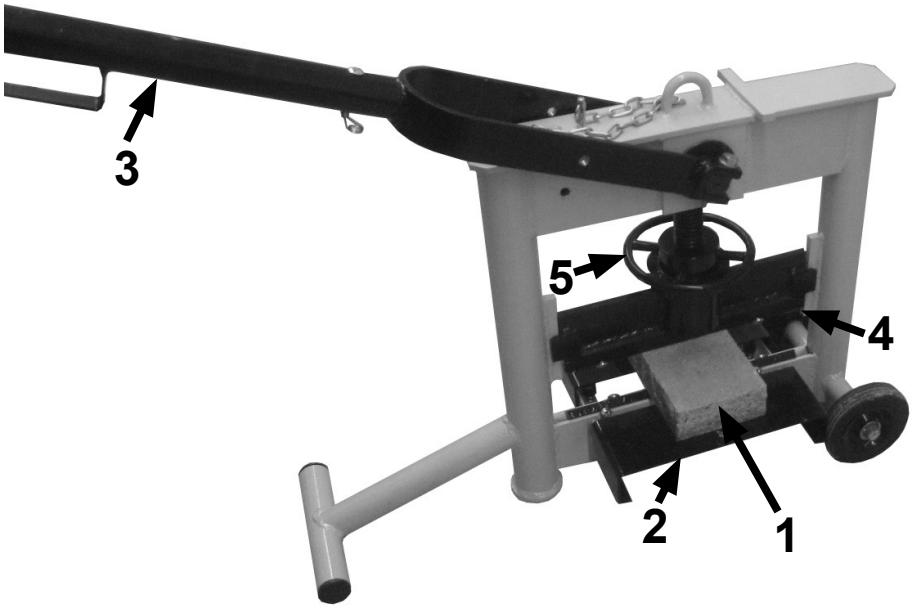
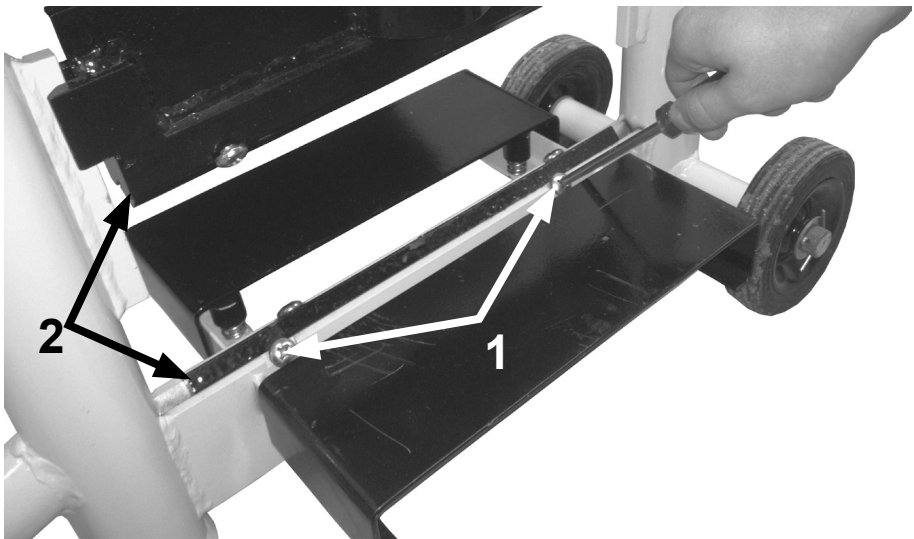
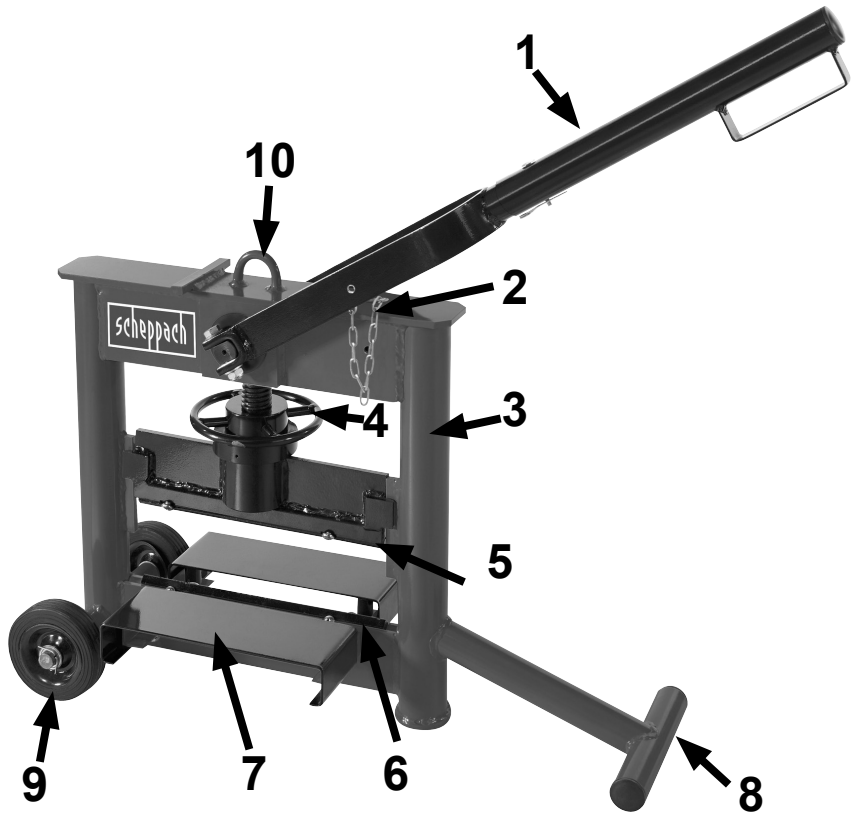


Fig. 4





- D
1. Trennhebel mit Aufsteckrohr
 2. Haltebolzen mit Kette
 3. Grundrahmen
 4. Einstellspindel
 5. Obermesser
 6. Untermesser
 7. Auflage
 8. Standfuß
 9. Transportrad
 10. Transporthaken

Hersteller

scheppach Fabrikation von
Holzbearbeitungsmaschinen GmbH
D-89335 Ichenhausen

Lieferumfang

Steintrenner mit Ober- und Untermesser
Aufsteckrohr für Trennhebel

Technische Daten

Modell	HSC130
Maximale Schnittbreite	330 mm
Minimale Schnitthöhe	26 mm
Maximale Schnitthöhe	140 mm
Einstellung Schnitthöhe	Manuell
Gewicht	41 kg

Technische Änderungen vorbehalten!

Allgemeine Hinweise

1. Überprüfen Sie nach dem Auspacken alle Teile auf eventuelle Transportschäden. Bei Beanstandungen, muss sofort der Zubringer verständigt werden.
2. Spätere Reklamationen werden nicht anerkannt.
3. Überprüfen Sie die Sendung auf Vollständigkeit.
4. Machen Sie sich vor dem Einsatz anhand der Bedienungsanweisung mit dem Gerät vertraut.
5. Verwenden Sie bei Zubehör sowie Verschleiß- und Ersatzteilen nur Original-Teile. **Ersatzteile erhalten Sie bei Ihrem Fachhändler.**
6. **Geben Sie bei Bestellungen unsere Artikelnummern sowie Typ und Baujahr des Gerätes an.**

Hinweis:

Der Hersteller dieses Gerätes haftet nach dem geltenden Produkthaftungsgesetz nicht für Schäden, die an diesem Gerät

oder durch dieses Gerät entstehen bei:

- unsachgemäßer Behandlung,
- Nichtbeachtung der Bedienungsanweisung,
- Reparaturen durch nicht autorisierte Fachkräfte,
- Einbau und Austausch von nicht originalen Ersatzteilen, nicht bestimmungsgemäßer Verwendung,

Wir empfehlen Ihnen:

Lesen Sie vor der Montage und vor Inbetriebnahme den gesamten Text der Bedienungsanweisung durch.

Diese Bedienungsanweisung soll es Ihnen erleichtern, Ihr Gerät kennen zu lernen und Ihre bestimmungsgemäßen Einsatzmöglichkeiten zu nutzen.

Die Bedienungsanweisung enthält wichtige Hinweise, wie Sie mit dem Gerät sicher, fachgerecht und wirtschaftlich arbeiten, und wie Sie Gefahren vermeiden, Reparaturkosten sparen, Ausfallzeiten verringern und die Zuverlässigkeit und Lebensdauer

des Gerätes erhöhen.

Zusätzlich zu den Sicherheitsbestimmungen dieser Bedienungsanweisung müssen Sie unbedingt die für den Betrieb des Gerätes geltenden Vorschriften Ihres Landes beachten.

Die Bedienungsanweisung, in einer Plastikhülle geschützt vor Schmutz und Feuchtigkeit, bei dem Gerät aufbewahren. Sie muss von jeder Bedienungsperson vor

Aufnahme der Arbeit gelesen und sorgfältig beachtet werden.

An dem Gerät dürfen nur Personen arbeiten, die im Gebrauch des Gerätes unterwiesen und über die damit verbundenen Gefahren unterrichtet sind. Das geforderte Mindestalter ist einzuhalten.

In dieser Bedienungsanweisung haben wir Stellen, die Ihre Sicherheit betreffen, Mit diesem Zeichen versehen: ⚠

Allgemeine Sicherheitshinweise ⚠

Allgemeines:

- Lesen Sie die komplette Bedienungsanweisung, bevor Sie mit diesem Gerät arbeiten.
- Arbeiten mit dem Gerät dürfen nur von Personen die mit der Bedienungsanleitung vertraut sind durchgeführt werden.
- Beachten Sie alle Sicherheits- und Gefahrenhinweise an der Maschine.
- Verwenden Sie das Gerät immer bestimmungsgemäß, sicherheits- und gefahrenbewusst unter Beachtung der Bedienungsanleitung.
- Halten Sie alle Sicherheits- und Gefahrenhinweise an der Maschine vollzählig in lesbarem Zustand.
- Die Bedienungsperson muss mindestens 18 Jahre alt sein. Auszubildende müssen mindestens 16 Jahre alt sein, dürfen aber nur unter Aufsicht an der Maschine arbeiten.
- Arbeiten Sie nicht unter Alkohol-, Drogen-, und Medikamenteneinfluss an dem Gerät.

D

Inbetriebnahme:

- Demontieren Sie keine Sicherheitseinrichtungen oder machen Sie unbrauchbar.
- Prüfen Sie vor der Inbetriebnahme die Funktion des Gerätes.
- Achten sie auf eine ausreichende Beleuchtung des Arbeitsplatzes.
- Halten Sie den Arbeitsplatz immer sauber
- Vorsicht beim Arbeiten: Verletzungs-

gefahr durch bewegliche Teile

- Überschreiten Sie beim Arbeiten mit dem Gerät nicht die Leistungsfähigkeit des Gerätes.
- Nehmen Sie das Gerät nur vollständig montiert in Betrieb.
- Führen Sie Hände oder Füße nicht unter Spaltmesser oder Spaltgut.
- Halten Sie den Arbeitsbereich sauber
- Legen Sie das Steingut immer mittig in das Gerät und nicht an das Ende der Trennmesser.
- Fremde Personen sollten wegen umherfliegenden Teilen einen Sicherheitsabstand von mindestens 5 Meter zum Gerät einhalten.
- Entfernen Sie das Aufsteckrohr, wenn Sie den Steintrenner nicht benutzen.
- Lassen Sie den Betriebsbereiten Steintrenner nicht unbeaufsichtigt.

Schutzkleidung:

- Tragen Sie beim Arbeiten Arbeitshandschuhe.
- Tragen Sie beim Arbeiten eine Schutzbrille.
- Tragen Sie Sicherheitsschuhe

Reparatur und Wartung:

- Montieren Sie alle Schutz- und Sicherheitseinrichtung nach abgeschlossenen Wartungsarbeiten wieder.
- Reparaturen dürfen nur durch autorisierte Fachbetriebe durchgeführt werden.

Bestimmungsgemäße Verwendung

- Der Steintrenner ist nur für den privaten Gebrauch in Haus und Garten bestimmt.
- Der Steintrenner ist ausschließlich zur Trennung von Betonsteinen, Platten und Randsteinen bestimmt.
- Die zutreffenden Unfallverhütungsvorschriften und die sonstigen allgemein anerkannten sicherheitstechnischen Regeln müssen beachtet werden.
- Das Gerät darf nur mit Originalzubehör und Original-Werkzeugen des Herstellers genutzt werden.
- Jeder darüber hinausgehende Gebrauch gilt als nicht bestimmungsgemäß. Für daraus resultierende Schäden haftet allein der Benutzer.

Restrisiken

Das Gerät ist nach dem Stand der Technik und den anerkannten sicherheitstechnischen Regeln gebaut. Dennoch können beim Arbeiten einzelne Restrisiken auftreten.

- Verletzungsgefahr durch bewegliche Teile.
- Des Weiteren können trotz aller getroffener Vorkehrungen nicht offensichtliche Restrisiken bestehen.
- Restrisiken können minimiert werden, wenn die Sicherheitshinweise und die Bestimmungsgemäße Verwendung, sowie die Bedienungsanweisung beachtet werden.

Hinweiszeichen

	Lesen Sie vor der Inbetriebnahme den kompletten Text der Bedienungsanleitung durch.		Entfernen Sie keine Schutzvorrichtungen.
	Tragen Sie beim Arbeiten mit dem Gerät eine Schutzbrille.		Fassen Sie nicht in die bewegten Teile des Steintrenners.
	Tragen Sie beim Arbeiten mit dem Gerät Sicherheitsschuhe.		Drücken Sie den Trennhebel beim Arbeitsvorgang nicht in die entgegengesetzte Richtung.
	Tragen Sie beim Arbeiten mit dem Gerät Arbeitshandschuhe.		Achten Sie auf herumfliegende Teile.
	Stellen Sie das Trennmesser so ein, dass der Trennhebel ca. 15° über der Horizontalen liegt.		Legen Sie das Steingut immer mittig im Gerät ein.

D

Montieren

- Schieben Sie das Aufsteckrohr (**Fig.1, Pos.1**) auf den Trennhebel (**Fig.1, Pos.2**).
- Stecken Sie den Sicherungsbolzen (**Fig.1, Pos.3**) durch die Bohrungen in Aufsteckrohr und Trennhebel (**Fig.1, Pos.1 und Pos.2**) und sichern Sie diesen mit dem Federsplint (**Fig.1, Pos.4**).

Transportieren / Lagern

Transportieren:

- Stecken Sie den Haltebolzen (**Fig.2, Pos.1**) durch die Bohrung im Trennhebel (**Fig.2, Pos.2**) und durch den Grundrahmen (**Fig.2, Pos.3**) des Steintrenners.
- Heben Sie den Steintrenner am Aufsteckrohr (**Fig.2, Pos.4**) an und transportieren diesen über die Transporträder (**Fig.2, Pos.5**).

Lagern:

- Reinigen Sie den Steintrenner gründlich bevor Sie den Steintrenner Lagern.
- Achten Sie darauf, dass der Steintrenner an einem trockenen Ort gelagert wird.

Inbetriebnehmen

- Stellen Sie den Steintrenner auf ebenen festen Untergrund auf.
- Zeichnen Sie am Steingut (**Fig.3, Pos.1**) die Bruchstelle mit einem Bleistift an.
- Legen Sie das Steingut (**Fig.3, Pos.1**) mittig auf die Auflage (**Fig.3, Pos.2**) des Steintrenners.
- Stellen Sie die Höhe des Obermessers (**Fig.3, Pos.4**) mit der Verstellspindel (**Fig.3, Pos.5**) so ein, dass der Trennhebel mit Aufsteckrohr (**Fig.3, Pos.3**) ca. 15° über der Horizontalen steht, wenn das Obermesser (**Fig.3, Pos.5**) auf dem Steingut aufliegt.
- Überprüfen Sie ob die Position des Obermessers (**Fig.3, Pos.4**) mit der Position des angezeichneten Bruchstrichs übereinstimmt.
- Drücken Sie den Trennhebel mit Aufsteckrohr (**Fig.3, Pos.3**) mit leichter bis mittlerer Kraft nach unten auf das

Steingut. Das Steingut bricht entlang der Bruchposition.

- Entfernen Sie alle Bruchrückstände von den Bauteilen des Steintrenners.

Drehen von Ober- und Untermesser

- Lösen Sie beim Messerwechsel die Schrauben (**Fig.4, Pos.1**) je nach Bedarf am Ober- oder Untermesser (**Fig.4, Pos.2**) mit einem Kreuzschraubendreher.
- Entnehmen Sie je nach Bedarf das Ober- oder Untermesser (**Fig.4, Pos.2**).
- Drehen Sie das entnommene Messer, und setzen Sie dieses wieder so in den Steintrenner ein, dass eine unversehrte Messerschneide die neue Schnittkante bildet.
- Ziehen Sie alle Schrauben (**Fig.4, Pos.1**) wieder an.

Warten und Reparieren

- Warten Sie das Gerät regelmäßig um die einwandfreie Funktion zu gewährleisten.
- Setzen Sie bei Störungen das Gerät sofort außer Betrieb und lassen Sie es wenn notwendig, von einer autorisierten Fachkraft reparieren.
- Nehmen Sie vor jedem Einsatz des Steintrenners eine Sichtkontrolle vor.
- Entfernen Sie nach jedem Gebrauch des Steintrenners Abfall und Steinreste.
- Fetten oder ölen Sie alle beweglichen Teile regelmäßig mit Schmierfett oder Motoröl.

Fehlerbehebung

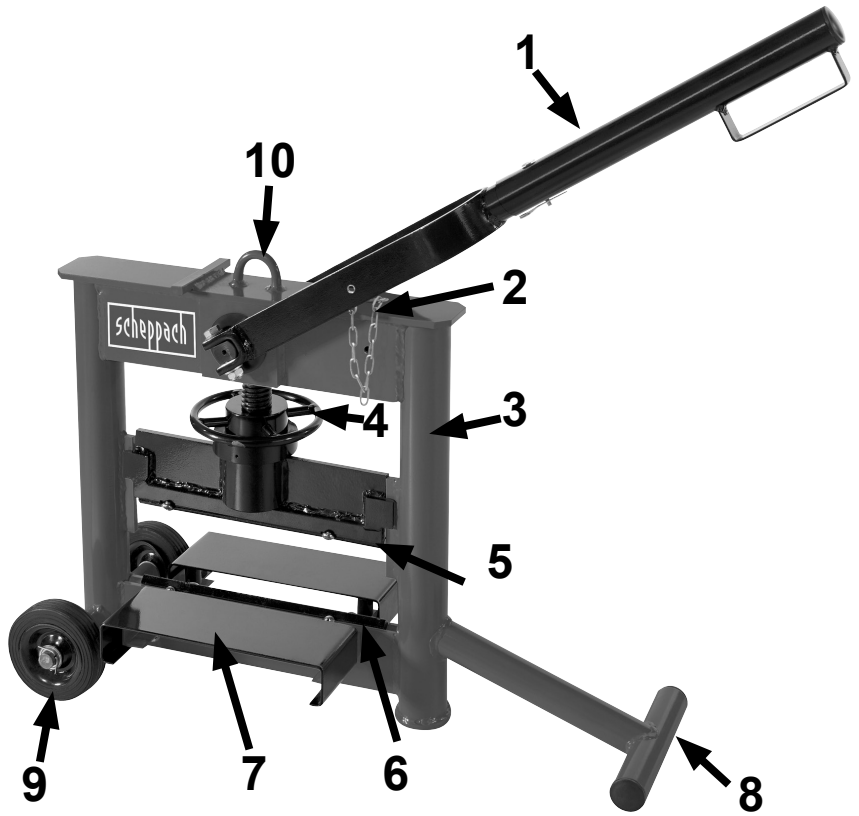
Störung	Mögliche Ursache	Abhilfe
Stein bricht nicht	Messer abgenützt	Messer tauschen
Material liegt nicht gerade auf	Steinsplitter befinden sich auf der Auflage	Auflage säubern
Trennhebel lässt sich nicht bewegen	Steinsplitter in bewegten Teilen	Steintrenner säubern

Abbau und Entsorgung

Werfen Sie dieses Gerät nicht in den Hausmüll!

Entsorgen Sie dieses Gerät Fachgerecht nach den in ihrem Land geltenden Bestimmungen. Wenden Sie sich hierzu an qualifiziertes Fachpersonal, zum Beispiel bei Ihrer kommunalen Entsorgungsbehörde.

D



- 1. Cutting lever with extension bar
- 2. Retaining bolts with chain
- 3. Base frame
- 4. Setting spindle
- 5. Upper blade
- 6. Lower blade
- 7. Support
- 8. Stand foot
- 9. Transport wheel
- 10. Transport hook

Manufacturer

scheppach Fabrikation von
Holzbearbeitungsmaschinen GmbH
D-89335 Ichenhausen

Package contents

Block splitter with upper and lower blades
Extension bar for cutting lever

Technical Data

Model	HSC130
Maximum cutting width	330 mm
Minimum cutting height	26 mm
Maximum cutting height	140 mm
Adjustment of cutting height	manual
Weight	41 kg

Technical changes reserved

General notes

1. After unpacking, check all parts for possible transport damages. In the case of complaints, the carrier must be notified at once.
2. Later claims are not recognized.
3. Check the delivery for completeness.
4. Familiarize yourself with the machine by means of the operating instructions prior to installation.
5. For accessories as well as expendable and replacement parts, use only original parts. **Obtain replacement parts from your dealer.**
6. **When ordering, give our article numbers as well as the type and model year of the device.**

Note:

According to the applicable product liability law, the manufacturer of this device is not liable for damages occurring to or through use of this device in the case of:

- improper handling,

- failure to observe the operating instructions,
- repairs by unauthorized specialists,
- installation and exchange of replacement parts that are not original, inappropriate use.

We recommend:

Before installation and startup, read the entire text of the operating instructions.

These operating instructions should make it easier to familiarize yourself with your machine and to use its intended installation options. The operating instructions contain important notes on how to work with the machine safely, correctly and economically and on how to avoid danger, save repair costs, minimize downtimes and increase the reliability and operating life of the machine. In addition to the safety requirements of these operating instructions, it is absolute-

GB

ly imperative that you observe the laws of your country that apply for the use of the machine.

Store the operating instructions, in a plastic sleeve protected against dirt and moisture, by the machine. They must be read by every operator before beginning work and observed carefully.

The only people who may work at the machine are those who have been trained in the use of the machine and instructed regarding the dangers connected with it. The required minimum age must be observed.

In these operating instructions, we have denoted places that affect your safety with this symbol: ⚠

General Safety Notes ⚠

General:

- Read the entire operating instruction manual before you work with this device.
- Only persons who are familiar with the operating instructions may carry out tasks with the device.
- Observe all safety and danger notices at the machine.
- Always use the device as intended, being conscious of safety and danger and observing the operating instructions.
- Keep all safety and danger notices at the machine completely in a legible condition.
- The operator must be at least 18 years old. Trainees must be at least 16 years old but may operate the machine only under supervision.
- Do not work with the device under the influence of alcohol, drugs or medications.

Setup:

- Never remove any safety equipment or render it unusable.
- Check the function of the device before you begin using it.
- Make sure the workplace has sufficient lighting.
- Always keep the workplace clean.
- Caution during work: risk of injury from moving parts
- When working with the device, never exceed the capacity of the device.
- Put the device into operation only when it is fully assembled.
- Never put your hands or feet under

the splitting blade or the material to be cut.

- Keep the work area clean.
- Always place the stone material in the middle of the device and not at the end of the cutting blade.
- Other people should maintain a safety distance of at least 5 meters from the device due to pieces flying about.
- Remove the extension bar when you are not using the block splitter.
- Never leave the operable block splitter unattended.

Safety clothing:

- Wear work gloves while working.
- Wear safety glasses while working.
- Wear safety shoes.

Repairs and maintenance:

- When maintenance work is finished, reattach all protective and safety equipment.
- Repairs may be carried out only by authorized, specialized companies.

Intended Use

- The block splitter is intended only for private use in the home and garden.
- The block splitter is intended exclusively for cutting concrete blocks, tiling and kerbstones.
- The applicable accident prevention ordinances and the other generally recognized safety-technical rules must be observed.
- The device may be used only with original accessories and original tools from the manufacturer.
- Any use that goes beyond these terms is considered improper. The user alone bears the risk of damages resulting from such use.

Residual Risks







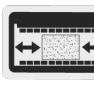
The machine is built according to the state of the art and the recognized safety-technical rules. Nevertheless, individual residual risks can arise during operation.

- Injury hazard from moving parts.
- Moreover, in spite of all preventative

measures being taken, unforeseeable residual risks can still arise.

- Residual risks can be minimized if the “Safety Notes” and “Intended Use” as well as the operating instructions as a whole are observed.

Signs

	Read through the entire text of the operating instructions before startup.		Do not remove any protective equipment.
	Wear safety glasses while working with the device.		Never reach into the moving parts of the block splitter.
	Wear safety shoes while working with the device.		During the work process, never press the cutting lever in the opposite direction.
	Wear work gloves while working with the device.		Beware of flying pieces.
	Set the cutting blade such that the cutting lever lies approx. 15° above the horizontal.		Always place the stone material in the centre of the device.

GB

Assembly

- Slide the extension bar (**Fig.1, Pos.1**) onto the cutting lever (**Fig.1, Pos.2**).
- Push the retaining bolt (**Fig.1, Pos.3**) through the holes in the extension bar and cutting lever (**Fig.1, Pos.1 and Pos.2**) and secure this with the spring split pin (**Fig.1, Pos.4**).

Transport / Storage

Transport::

- Push the retaining bolt (**Fig.2, Pos.1**) through the hole in the cutting lever (**Fig.2, Pos.2**) and through the base frame (**Fig.2, Pos.3**) of the block splitter.
- Lift the block splitter by the extension bar (**Fig.2, Pos.4**) and transport it by means of the transport wheels (**Fig.2,**

Pos.5).

Storage::

- Clean the block splitter thoroughly before you store it.
- Make sure that the block splitter is stored in a dry place.

Setup

- Set up the block splitter on a firm, level base.
- Mark the breaking point on the stone piece (**Fig.3, Pos.1**) with a pencil.
- Place the stone piece (**Fig.3, Pos.1**) in the centre of the support (**Fig.3, Pos.2**) of the block splitter.
- Adjust the height of the upper blade (**Fig.3, Pos.4**) with the setting spindle (**Fig.3, Pos.5**) such that the cutting lever with extension bar (**Fig.3, Pos.3**) stands approx. 15° above the horizontal when the upper blade (**Fig.3, Pos.5**) lies on the stone piece.
- Check whether the position of the upper blade (**Fig.3, Pos.4**) matches up with the position of the denoted breaking point.
- Press the cutting lever with extension bar (**Fig.3, Pos.3**) with light to medium

force downward toward the stone piece. The stone piece breaks along the breaking point.

- Remove all breakage remnants from the components of the block splitter.

Turning the upper and lower blades

- When changing the blades, remove the screws (**Fig.4, Pos.1**) as needed on the upper or lower blade (**Fig.4, Pos.2**) with a Phillips screwdriver.
- Remove the upper or lower blade as needed (**Fig.4, Pos.2**).
- Turn the removed blade and replace it in the block splitter such that an unworn blade edge forms the new cutting edge.
- Screw all screws (**Fig.4, Pos.1**) back into place.

Maintenance and Repairs

- Maintain the device regularly to ensure the error-free function.
- In the case of problems, place the device out of service immediately and, if necessary, have it repaired by an authorized specialist.
- Perform a visual check of the block splitter before every use.
- After every use of the block splitter, remove trash and stone remnants.
- Lubricate or oil all moving parts regularly with grease or motor oil.

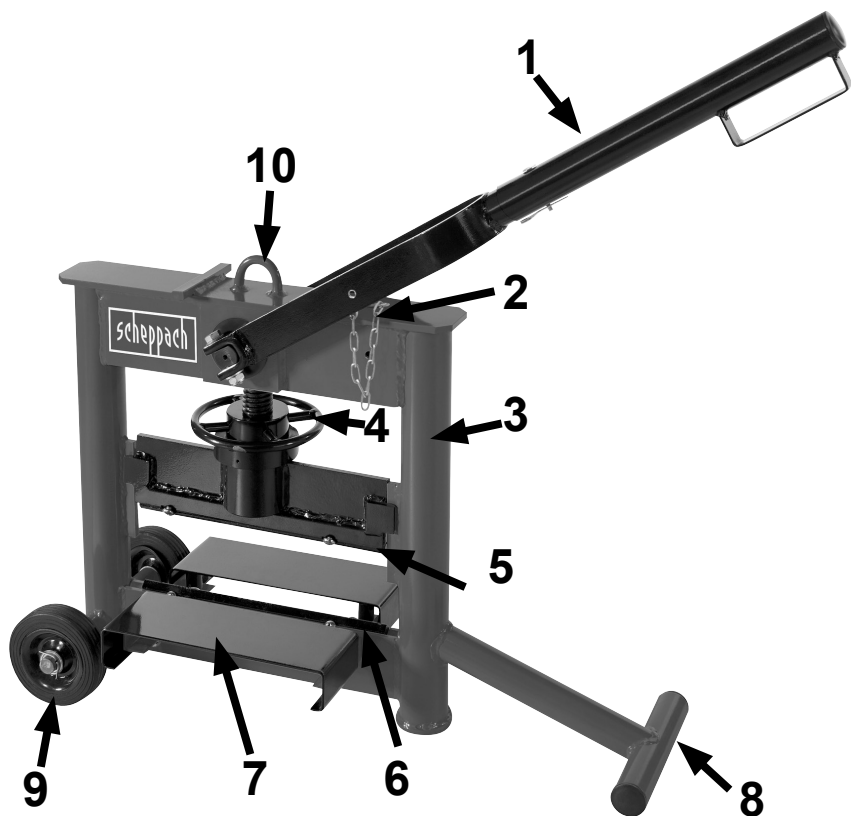
Troubleshooting

Problem	Possible cause	Remedy
Stone doesn't break	Blade worn out	Change blade
Material doesn't lie flat	There are stone chips on the support	Clean the support
Cutting lever won't move	Stone chips in moving parts	Clean block splitter

Disassembly and Disposal

Do not throw this device away in the household garbage!

Dispose of this device properly according to the applicable regulations in your country. To do so, use qualified specialist personnel, such as your community disposal authority.



FR

1. Levier séparateur avec tube d'insertion
2. Boulon de retenue avec chaîne
3. Cadre de base
4. Broche de réglage
5. Lame supérieure
6. Lame inférieure
7. Support
8. Socle
9. Roue de transport
10. Crochet de transport

Fabricant

scheppach Fabrikation von
Holzbearbeitungsmaschinen GmbH
D-89335 Ichenhausen

Etendue de la livraison

Séparateur de pierres avec lame supérieure et lame inférieure
Tube d'insertion pour le levier séparateur

Caractéristiques techniques

Modèle	HSC130
Largeur de coupe maximale	330 mm
Hauteur de coupe minimale	26 mm
Hauteur de coupe maximale	140 mm
Réglage de la hauteur de coupe	Manuell
Poids	41 kg

Sous réserve de modifications techniques.

Remarques générales

1. Après le déballage, vérifiez toutes les pièces pour d'éventuels dommages occasionnés lors du transport. En cas de réclamations, le transporteur doit en être immédiatement avisé.
2. Nous ne pouvons tenir compte des réclamations ultérieures.
3. Vérifiez que la livraison soit bien complète.
4. Avant d'utiliser la machine, familiarisez-vous avec le manuel d'utilisation.
5. Utilisez seulement des pièces d'origine pour les accessoires, les pièces d'usure et les pièces de rechange. **Ceux-ci sont disponibles chez votre commerçant spécialisé.**
6. **Lors de votre commande, précisez nos numéros de produit ainsi que le type et l'année de construction de l'appareil.**

Remarque:

Conformément à la loi relative à la responsabilité du fait des produits défectueux en

vigueur,
le fabricant n'est pas tenu responsable pour tous dommages à cet appareil ou tous dommages résultant de l'exploitation de cet appareil, dans les cas suivants:

- Maniement incorrect,
- Non-respect des instructions de service,
- Réparations effectuées par un personnel non autorisé,
- Installation et remplacement de pièces de rechange qui ne sont pas d'origine.

Nous vous recommandons : de lire intégralement le manuel d'utilisation, avant d'effectuer le montage et la mise en service.

Le présent mode d'emploi vise à vous faciliter

la maîtrise de votre appareil et d'en exploiter pleinement ses possibilités d'utilisation dans les règles de l'art.

Les indications importantes qu'il contient

FR

vous apprendront comment travailler avec la machine de manière sûre, professionnelle et économique, comment éviter les dangers, réduire les coûts de réparation et réduire les périodes d'indisponibilité, comment enfin augmenter la fiabilité et la durée de vie de la machine.

En plus des réglementations de sécurité contenues dans ce mode d'emploi, vous devez respecter scrupuleusement la réglementation et les lois applicables à votre pays.

Le mode d'emploi doit se trouver en permanence à proximité de la machine.

Mettez-le dans une enveloppe plastique pour le protéger contre la saleté et l'humidité. Avant de commencer à travailler avec la machine, chaque utilisateur doit lire le manuel d'utilisation puis le suivre attentivement.

Seules les personnes formées à l'utilisation de la machine et conscientes des risques associés sont autorisées à travailler avec la machine. L'âge minimum autorisé doit être respecté.

Dans ce manuel d'utilisation, nous avons repéré les endroits relatifs à votre sécurité avec ce signe: ⚠

Consignes générales de sécurité ⚠

Généralités:

- Lisez attentivement le mode d'emploi avant de mettre cette machine en marche.
- Seules les personnes maîtrisant le présent mode d'emploi sont autorisées à travailler avec la machine.
- Toutes les consignes de sécurité et les avertissements de danger sont indiqués sur la machine.
- Utilisez la machine uniquement aux fins prévues en ayant conscience des consignes de sécurité et des dangers, en conformité avec le mode d'emploi.
- Toutes les consignes de sécurité et les avertissements sur la machine doivent être gardés complets et lisibles.
- L'utilisateur doit avoir au moins 18 ans. Les apprentis doivent avoir au moins 16 ans et ne doivent utiliser la machine que sous supervision.
- Ne pas utiliser la machine sous l'influence de l'alcool, de drogues, ni de médicaments.

Mise en service :

- Ne pas démonter les dispositifs de sécurité ni les rendre inutilisables.
- Contrôlez le fonctionnement de la machine avant la mise en service.
- Veiller à un éclairage adéquat de la zone de travail.
- Toujours maintenir la zone de travail propre.

- Attention lors de l'utilisation : Risque de blessures dû aux pièces en mouvement
- Ne pas excéder les performances de la machine en travaillant avec celle-ci.
- Ne mettez la machine en marche que si celle-ci est complètement assemblée.
- Ne pas placer les mains ni les pieds sous le départoir ou la pièce à couper.
- Maintenir la zone de travail propre.
- Placez la pierre au milieu de l'appareil, et non à l'extrémité de la lame de séparation.
- Les personnes étrangères doivent maintenir une distance de sécurité d'au moins 5 mètres de la machine en raison des pièces volantes.
- Retirez le tube d'insertion lorsque le séparateur de pierres n'est pas utilisé.
- Ne pas laisser la machine sans surveillance lorsqu'elle est en marche.

Vêtements de protection :

- Portez des gants de travail.
- Portez des lunettes de protection.
- Portez des chaussures de sécurité.

Réparation et maintenance:

- Remettez tous les dispositifs de protection et de sécurité en place une fois les travaux de maintenance terminés.
- Les réparations ne doivent être effectuées que par des ateliers agréés.

Utilisation conforme





- Ce séparateur de pierres est uniquement prévu pour une utilisation privée et pour le jardinage.
- Le séparateur de pierres est uniquement conçu pour séparer les pierres en béton, les plaques et les bordures.
- Il faut respecter les règlements applicables pour la prévention des accidents et les autres règles de sécurité généralement reconnues.
- La machine ne peut être utilisée qu'avec des accessoires d'origine et des outils d'origine du fabricant.
- Toute utilisation autre que celle indiquée est considérée comme étant non conforme. Seul l'utilisateur est responsable des dommages y associés.

Risques résiduels

La machine est construite en conformité avec les règles de la technique et les règles de sécurité généralement reconnues. Néanmoins, certains risques résiduels peuvent survenir pendant son fonctionnement.

- Risque de blessures dû aux pièces en mouvement.
- En outre, malgré toutes les mesures adoptées, des risques apparents peuvent exister.
- Les risques résiduels peuvent être minimisés en respectant les consignes de sécurité et l'utilisation conforme, ainsi que le mode d'emploi.

Signes renvoyant aux remarques

	Lire intégralement le mode d'emploi, avant d'effectuer le montage et la mise en service.		Ne pas démonter de dispositifs de protection.
	Portez des lunettes de protection lorsque vous travaillez avec la machine.		Ne pas toucher les pièces en mouvement du séparateur de pierres.
	Portez des gants de protection lorsque vous travaillez avec la machine.		Ne pas actionner le levier séparateur dans la direction opposée lors de l'opération de coupe.
	Portez des chaussures de sécurité lorsque vous travaillez avec la machine.		Faites attention aux pièces volantes.
	Réglez la lame séparatrice de sorte que le levier séparateur soit à 15° environ par rapport à l'horizontale.		Toujours placer la pierre au centre de l'appareil.

FR

Montage

- Faites glisser le tube d'insertion (**Fig.1, pos.1**) sur le levier séparateur (**Fig.2, pos.2**).
- Faites glisser le boulon de sécurité (**Fig.1, pos.3**) sur le tube d'insertion et

le levier séparateur à travers les trous prévus à cet effet (**Fig.1, pos.1 et pos.2**) et le sécuriser avec la goupille à ressort (**Fig.1, pos.4**).

Transport / Stockage

Transport:

- Faites glisser le boulon de retenue (**Fig.2, pos.1**) sur le levier séparateur à travers le trou prévu à cet effet (**Fig.2, pos.2**) et à travers le cadre de base (**Fig.2, pos.3**) du séparateur de pierres.
- Soulevez le séparateur de pierres au niveau du tube d'insertion (**Fig.2, pos.4**) et le transporter à travers les roues de transport (**Fig.2, pos.5**).

Stockage:

- Nettoyez le séparateur de pierres avant de le stocker.
- Veillez à ce que le séparateur de pierres soit conservé dans un endroit sec.

Mise en service

- FR
- Installez le séparateur de pierres sur une surface solide.
 - Sur la pierre (**Fig.3, pos.1**), marquez les points de rupture au moyen d'un crayon.
 - Placez la pierre (**Fig.3, pos.1**) au centre du support (**Fig.3, pos.2**) du séparateur de pierres.
 - Réglez la hauteur de la lame supérieure (**Fig.3, pos.4**) au moyen de la broche de réglage (**Fig.3, pos.5**) de sorte que le levier séparateur avec tube d'insertion (**Fig.3, pos.3**) soit à 15° environ par rapport à l'horizontale lorsque la lame supérieure (**Fig.3, pos.5**) repose sur la pierre.
 - Vérifiez si la position de la lame supérieure (**Fig.3, pos.4**) est en harmonie avec la position du point de rupture tracé.
 - Appuyez sur le levier séparateur avec le tube d'insertion (**Fig.3, pos.3**) vers

le bas sur la pierre en usant d'une pression légère ou moyenne. La pierre se brise le long du point de rupture.

- Retirez tous les résidus de rupture des pièces du séparateur de pierres.

Tourner la lame supérieure et la lame inférieure

- Desserrez les vis lors du changement de lame (**Fig.4, pos.1**), si nécessaire, avec un tournevis cruciforme sur la lame supérieure ou inférieure (**Fig.4, pos.2**).
- Retirez la lame supérieure ou inférieure le cas échéant (**Fig.4, pos.2**).
- Tournez la lame ainsi retirée et la remettre en place dans le séparateur de pierres de sorte qu'une lame impeccable constitue le nouveau rebord de coupe.
- Resserrez toutes les vis (**Fig.4, pos.1**).

Maintenance et réparation

- Procédez à la maintenance régulière de la machine afin d'assurer un fonctionnement impeccable.
- En cas de dérangements, arrêtez immédiatement la machine et confiez-la à un spécialiste agréé si nécessaire.
- Avant toute utilisation du séparateur de pierres, toujours effectuer une inspection visuelle.
- Après chaque utilisation du séparateur de pierres, retirer les déchets et résidus de pierres.
- Graissez ou huilez toutes les pièces en mouvement sur une base régulière avec de la graisse de lubrification ou de l'huile moteur.

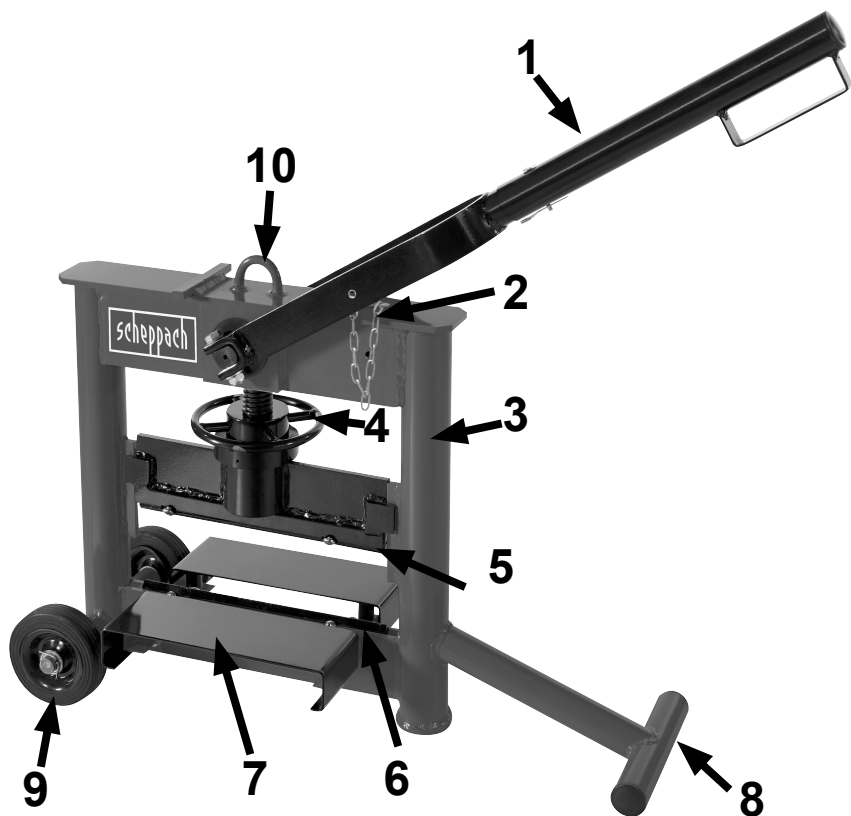
Dépannage

Panne	Cause probable	Solution
La pierre ne se brise pas	Les lames sont usées	Remplacer les lames
La pierre n'est pas droite	Présence de débris de pierre sur le support	Nettoyer le support
Impossible de déplacer le levier séparateur	Présence de débris dans les pièces en mouvement	Nettoyer le séparateur de pierres

Démontage et élimination

Ne pas éliminer cette machine avec les ordures ménagères !
Éliminez cette machine de façon adéquate selon les dispositions en vigueur dans votre pays. Veuillez à cet effet vous adresser à des spécialistes qualifiés, par exemple à votre autorité communale d'élimination.

FR



1. Lomilni vzvod s podaljševalnim drogom
2. Zadrževalni vijak z verigo
3. Osnovni okvir
4. Nastavitveno vreteno
5. Zgornje rezilo
6. Spodnje rezilo
7. Podlaga
8. Podporna noga
9. Transportno kolo
10. Transportni kavelj

Proizvajalec

scheppach Fabrikation von
Holzbearbeitungsmaschinen GmbH
D-89335 Ichenhausen

PacVsebina paketa

Lomilec kamnov s spodnjim in zgornjim rezilom
Podaljševalni drog za lomilni vzvod

Tehnični podatki

Model	HSC130
Maksimalna širina lomljenja	330 mm
Minimalna višina lomljenja	26 mm
Maksimalna višina lomljenja	140 mm
Prilagajanje višine lomljenja	ročno
Teža	41 kg

Pravica do tehničnih sprememb pridržana

Splošne opombe

- Po razpakiranju preverite vse dele za morebitne poškodbe, ki bi lahko nastale med transportom. O morebitnih pritožbah takoj obvestite kurirja.
- Poznejše pritožbe se ne upoštevajo.
- Preverite, ali ste prejeli vse dele.
- Pred nameščanjem naprave preberite navodila za uporabo in se seznanite z njo.
- Uporabljajte le originalne pripomočke, potrošni material in nadomestne dele.
Nadomestne dele lahko dobite pri svojem prodajalcu.
- Pri naročanju navedite številko artikla ter tip in modelno leto naprave.**

Opomba:

Skladno z veljavnim zakonom o odgovornosti za izdelek proizvajalec te naprave ni odgovoren za morebitno nastalo škodo na tej napravi oz. zaradi uporabe te naprave iz naslednjih razlogov:

- napačna uporaba,

- neupoštevanje navodil za uporabo,
- popravila nepooblaščenih strokovnjakov,
- nameščanje neoriginalnih nadomestnih delov ali uporaba, ki ni skladna z namenom.

Priporočamo:

Pred namestitvijo in začetkom uporabe preberite celotna navodila za uporabo.

S pomočjo teh navodil za uporabo se boste lažje seznanili z napravo in jo uporabljali skladno z njenim namenom.

V navodilih za uporabo so pomembne opombe o varnem, pravilnem in ekonomičnem delu z napravo, poleg tega pa tudi opozorila za zmanjšanje nevarnosti, stroškov popravil in izpadov obratovanja ter namigi za povečanje zanesljivosti in podaljšanje življenjske dobe naprave. Poleg varnostnih zahtev v teh navodilih za uporabo morate nujno upoštevati tudi državne zakone glede uporabe takih naprav.

SI

Navodila za uporabo hranite v bližini stroja v plastični vrečki, da jih zaščitite pred umazanijo in vlago. Pred začetkom dela naj jih prebere in upošteva vsak upravljavec. Napravo lahko uporabljajo samo osebe, ki so usposobljene za njeno upravljanje in

seznanjene z nevarnostmi, ki so povezane s tovrstnim delom. Upoštevajte minimalno starost.

V teh navodilih za uporabo smo razdelke, ki zadevajo vašo varnost, označili z naslednjim znakom: ⚠

Splošne varnostne opombe ⚠

Splošno:

- Pred uporabo te naprave preberite celotna navodila za uporabo.
- Napravo lahko uporabljajo samo osebe, ki so seznanjene z navodili za uporabo.
- Upoštevajte vsa varnostna in opozorilna obvestila na napravi.
- Napravo vedno uporabljajte skladno z njenim namenom, upoštevajte navodila za uporabo ter bodite pozorni na nevarnosti.
- Vsa varnostna in opozorilna obvestila na napravi vzdržujte v popolnoma čitljivem stanju.
- Upravljavec mora imeti najmanj 18 let. Vajenec mora imeti najmanj 16 let, vendar lahko napravo uporablja le pod nadzorom odgovorne osebe.
- Naprave ne uporabljajte pod vplivom alkohola, drog ali zdravil.

SI

Namestitiv:

- Nikoli ne odstranjujte varnostne opreme, niti je ne napravite neuporabne.
- Pred začetkom uporabe naprave preverite njeno delovanje.
- Zagotovite zadostno osvetlitev delovnega prostora.
- Vzdržujte čistočo na delovnem mestu.
- Pri delu bodite previdni – nevarnost poškodb zaradi gibljivih delov.

- Pri delu z napravo nikoli ne prekoračite njene zmogljivosti.
- Napravo začnite uporabljati šele, ko je popolnoma sestavljena.
- Pod rezilom ali materialom za lomljenje nikoli ne zadržujte delov telesa.
- Delovno območje naj bo vedno čisto.
- Kamen oz. material vedno položite na sredino naprave in ne na rob rezila.
- Zaradi letečih delcev naj se druge osebe ne približujejo napravi na manj kot 5 metrov.
- Ko ne uporabljate lomilca kamnov, odstranite podaljševalni drog.
- Pripravljenega lomilca kamnov nikoli ne puščajte brez nadzora.

Varnostna oblačila:

- Pri delu nosite delovne rokavice.
- Pri delu nosite zaščitna očala.
- Nosite zaščitno obutev.

Popravila in vzdrževanje:

- Po končanih vzdrževalnih delih znova pritrdite vso zaščitno in varnostno opremo.
- Popravila lahko izvajajo le pooblaščen strokovna podjetja.

Namen uporabe ⚠

- Lomilec kamnov je namenjen zasebni uporabi za dom in vrt.
- Lomilec kamnov je namenjen izključno lomljenju betonskih blokov, tlakovcev in robnikov.
- Upoštevajte veljavne predpise za preprečevanje nesreč in druga splošno priznana varnostno-tehnična pravila.
- Napravo lahko uporabljate samo z originalnimi pripomočki in originalnim orodjem proizvajalca.
- Kakršna koli uporaba, ki ni skladna s temi pogoji, velja za napačno. Tveganje za poškodbe zaradi tovrstne uporabi nosi izključno uporabnik.

Preostala tveganja

Naprava je izdelana skladno z najnovejšimi priznanimi varnostno-tehničnimi pravili. Kljub temu lahko ostanejo določena tveganja, povezana z uporabo.

- Nevarnost poškodb zaradi gibljivih delov.
- Kljub vsem preventivnim ukrepom lahko

pride do nepredvidenih tveganj.

- Preostala tveganja lahko zmanjšate tako, da upoštevate poglavji »Varnostne opombe« in »Namen uporabe« oz. celotna navodila za uporabo.

Znaki

	Pred začetkom uporabe preberite celotna navodila za uporabo.		Ne odstranjujte zaščitne opreme.
	Pri delu z napravo nosite zaščitna očala.		Nikoli ne segajte v gibljive dele lomilca kamnov.
	Pri delu z napravo nosite zaščitno obutev.		Med delom nikoli ne potisnite lomilnega vzvoda v nasprotno smer.
	Pri delu z napravo nosite delovne rokavice.		Pazite na leteče delce.
	Nastavite rezilo tako, da je lomilni vzvod pribl. 15° nad vodoravno lego.		Kamen oz. material vedno položite na sredino naprave.

SI

Sestavljanje

- Pomaknite podaljševalni drog (sl. 1, pol. 1) na lomilni vzvod (sl. 1, pol. 2).
- Potisnite zadrževalni vijak (sl. 1, pol. 3) skozi luknje v podaljševalnem drogu in

lomilnem vzvodu (sl. 1, pol. 1 in pol. 2) ter vse skupaj pritrdite z vzmetno razcepko (sl. 1, pol. 4).

Transport/shranjevanje

Transport:

- Potisnite zadrževalni vijak (**sl. 2, pol. 1**) skozi luknjo v lomilnem vzvodu (**sl. 2, pol. 2**) ter skozi osnovni okvir (**sl. 2, pol. 3**) lomilca kamnov.
- Zgrabite lomilec kamnov za podaljševalni drog (**sl. 2, pol. 4**) in ga dvignite, nato pa ga prestavite s pomočjo transportnih koles (**sl. 2, pol. 5**).

Storage::

- Pred shranjevanje temeljito očistite lomilec kamnov.
- Lomilec kamnov obvezno hranite na suhem mestu.

Namestitvev

- Lomilec kamnov namestite na čvrsto in ravno podlago.
- S pisalom označite točko lomljenja kamna (**sl. 3, pol. 1**).
- Položite kamen (**sl. 3, pol. 1**) na sredino podlage (**sl. 3, pol. 2**) lomilca kamnov.
- Z nastavitvenim vretenom (**sl. 3, pol. 5**) nastavite višino zgornjega rezila (**sl. 3, pol. 4**), tako da bo lomilni vzvod s podaljševalnim drogom (**sl. 3, pol. 3**) pribl. 15° nad horizontalno lego, ko je zgornje rezilo (**sl. 3, pol. 5**) naslonjeno na kamen.
- Preverite, ali se položaj zgornjega rezila (**sl. 3, pol. 4**) ujema s položajem označene točke lomljenja.
- Rahlo do srednje močno potisnite lomilni vzvod s podaljševalnim drogom (**sl. 3, pol. 3**) navzdol proti kamnu. Kamen se bo prelomil po označeni točki lomljenja.
- Odstranite ostanke lomljenja s sestavnih delov lomilca kamnov.

Obračanje zgornjega in spodnjega rezila

- Ko menjate rezila, s pomočjo izvijača Phillips odstranite vijake (**sl. 4, pol. 1**) na zgornjem in spodnjem rezilu (**sl. 4, pol. 2**).
- Odstranite zgornje in spodnje rezilo (**sl. 4, pol. 2**).
- Obrnite odstranjeno rezilo in ga znova namestite v lomilec kamnov, tako da neobrabljen rob rezila postane novi lomilni rob.
- Privijte vse vijake (**sl. 4, pol. 1**) nazaj na svoje mesto.

SI

Vzdrževanje in popravila

- Redno vzdržujte napravo, da zagotovite brezhibno delovanje.
- V primeru težav napravo takoj odstranite iz uporabe in jo po potrebi dajte v popravilo pooblaščenemu strokovnjaku.
- Pred vsako uporabo vizualno preglejte

lomilec kamnov.

- Po vsaki uporabi lomilca kamnov odstranite odkruške in ostanke kamnov.
- Redno mažite vse gibljive dele z mastjo ali motornim oljem

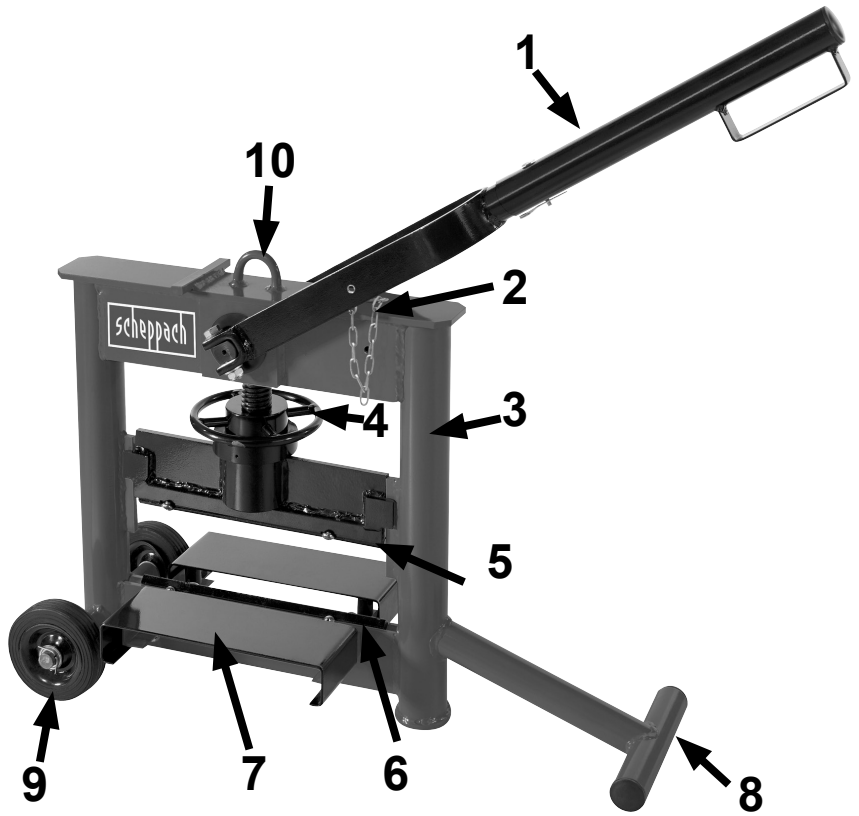
Odpravljanje težav

Težava	Možni vzroki	Rešitev
Kamen se ne zlomi	Izrabljeno rezilo	Zamenjajte rezilo
Material ne leži naravnost	Na podlagi so odkruški kamnov	Očistite podlago
Lomilni vzvod se ne pre-makne	V gibljivih delih so odkruški kamnov	Očistite lomilec kamnov

Razstavljanje in odstranjevanje

Ne odstranite naprave skupaj z gospodinjski-mi odpadki!

Napravo odstranite skladno z veljavnimi državnimi predpisi. Za to pooblastite usposobljeno strokovno osebje, kot je npr. služba za komunalne odpadke.



- 1. Vágókar hosszabbító rúddal
- 2. Rögzítőcsavarok láncsal
- 3. Alapváz
- 4. Magasságállító
- 5. Felső penge
- 6. Alsó penge
- 7. Tartó
- 8. Támasztóláb
- 9. Szállítókerék
- 10. Szállítóhorog

scheppach Fabrikation von
Holzbearbeitungsmaschinen GmbH
D-89335 Ichenhausen

A csomagolás tartalma

Kőroppantó alsó és felső pengével
Hosszabbítórúd a vágókarhoz

Műszaki adatok

Modell	HSC130
Maximális vágási szélesség	330 mm
Minimális vágási magasság	26 mm
Maximális vágási magasság	140 mm
Vágási magasság állítása	manual
Tömeg	41 kg

A műszaki jellemzők módosításának joga fenntartva

Általános megjegyzések

HU

1. Kicsomagolást követően ellenőrizze az összes alkatrészt az esetleges szállítási sérülések feltárása érdekében. Panasz esetén azonnal tájékoztassa a szállítót.
2. A későbbiekben beérkező panaszok már nem vehetők figyelembe.
3. Ellenőrizze a termék elemeinek hiánytalan meglétét.
4. Összeszerelés előtt ismerkedjen meg az eszközzel a használati utasítás segítségével.
5. Kizárólag eredeti tartozékokat, fogóeszközöket és cserealkatrészeket használjon. **A cserealkatrészeket szerezze be forgalmazójától.**
6. **Rendeléskor tüntesse fel a katalógusszámokat, valamint az eszlöz típusát és modellévé.**

Megjegyzés:

A hatályos terméklefelelősségi törvény értelmében az eszköz gyártója nem vonható

felelősségre a termékben keletkezett vagy a termék használatából származó károkért az alábbi esetekben:

- nem megfelelő kezelés,
- a használati utasítás előírásainak figyelmen kívül hagyása,
- engedéllyel nem rendelkező szakemberek által végzett javítások,
- nem eredeti cserealkatrészek használata, nem rendeltetésszerű használata.

Ajánlás:

Akőroppantó összeszerelése és használatba vétele előtt olvassa el a teljes használati utasítást.

A jelen használati utasítás segítségével könnyebben megismerheti az eszközt és annak rendeltetésszerű használatát.

A használati utasítás fontos információkat tartalmaz az eszköz biztonságos, rendeltetésszerű és gazdaságos használatára, továbbá a veszélyek elkerü-

lésére, a javítási kiadások megtakarítására, a használatból való kiesési idő minimalisra csökkentésére, valamint az eszköz megbízhatóságának növelésére és élettartamának meghosszabbítására vonatkozóan..

A jelen használati utasításban szereplő biztonsági előírások mellett kötelező módon be kell tartania az eszköz használatára vonatkozó hatályban lévő országos törvényi előírásokat.

A használati utasítást tartsa az eszköz közelében, szennyeződésektől és nedvességtől védő műanyag fóliában. A

termék használata előtt az összes felhasználónak el kell olvasnia a jelen kézikönyvet és szigorúan be kell tartania annak előírásait.

Az eszközt csak annak használatát és a kapcsolódó veszélyeket illetően megfelelő képzésben részesült személyek használhatják. Az előírt minimális életkor betartása szintén kötelező.

A jelen kézikönyvben a felhasználó biztonságával kapcsolatos részeket a következő szimbólum jelöli: ⚠

Általános biztonsági előírások ⚠

Általánosságok:

- A termék használatba vétele előtt olvassa el a teljes használati utasítást.
- Az eszközzel csupán a használati utasítás előírásait ismerő személyek dolgozhatnak.
- Vegye figyelembe az eszközön elhelyezett összes biztonsági és veszélyekről tájékoztató figyelmeztetést.
- Az eszközt mindig rendeltetésének megfelelően használja, tartsa szem előtt a biztonságát, legyen tudatában a veszélyeknek és tartsa be a használati utasítás előírásait.
- Az eszközön található biztonsági előírásokat és a veszélyekről tájékoztató figyelmeztetéseket őrizze meg olvasható állapotban.
- A felhasználó 18 évesnél nem lehet fiatalabb. A gyakornokok minimális életkora 16 év, ezek a személyek azonban csak felügyelet mellett használhatják az eszközt.
- Tilos az eszköz használata alkohol, kábítószer vagy gyógyszerek hatása alatt.

Használatbavétel:

- Never remove any safety equipment
Soha ne távolítsa el a biztonsági tartozékokat és ne akadályozza meg azok működését.
- Használat előtt ellenőrizze az eszköz

működését.

- Biztosítson megfelelő világítást a munkavégzés helyén.
- Mindig biztosítsa a munkavégzés helyének akadálymentességét.
- Munkavégzéssel kapcsolatos figyelemztetés: a mozgó alkatrészek sérülést okozhatnak.
- Az eszköz használatakor soha ne lépje túl annak kapacitását.
- A kőroppantót csak teljesen összeszerelt állapotban használja.
- Soha ne tegye a kezét vagy a lábát a roppantópenge vagy a roppantani kívánt anyag alá.
- Tartsa tisztán a munkavégzés helyét.
- A követ helyezze mindig az eszköz közepére, ne a roppantópenge végéhez.
- A kirepülő darabok miatt a közelben tartózkodó személyeknek legkevesebb 5 méteres távolságban kell állniuk a kőroppantótól..
- Használaton kívül távolítsa el a kőroppantó hosszabbító rúdját.
- A kőroppantót működképes állapotban soha ne hagyja felügyelet nélkül.

Védőfelszerelések:

- Munkavégzés közben viseljen védőkesztyűt.
- Munkavégzés közben viseljen biztonsági szemüveget.
- Viseljen munkavédelmi cipőt.

Javítás és karbantartás:

- A karbantartási munkálatok végzetével helyezze vissza az összes védőelemet és biztonsági tartozékot.
- Javításokat csak engedéllyel rendelkező, ilyen tevékenységre szakosodott vállalatok végezhetnek.

Rendeltetésszerű használat

- A kőroppantó otthon és a kertben folytatott személyes használatra készült.
- A kőroppantó kizárólag betontömbök, burkolólapok és peremkövek ropantására alkalmas.
- Használat során be kell tartani a vonatkozó balesetmegelőzési előírásokat és a többi általánosan elfogadott biztonsági-műszaki szabályokat.
- Az eszköz kizárólag a gyártótól származó eredeti tartozékokkal és szerszámokkal használható.
- A fent megjelöltektől eltérő használat nem rendeltetésszerű használatnak minősül. Az ilyen jellegű használatból származó károkért kizárólag a felhasználó felelős.

Fennmaradó veszélyek

Az eszközgyártása a legkorszerűbb technológiák alkalmazásával és az elismert biztonsági - műszaki szabályok betartásával történt. Ennek ellenére használat során bizonyos fennmaradó veszélyek jelentkezhetnek.

- A mozgó alkatrészek sérülést okozhatnak.
- A megelőző óvintézkedések ellenére



a használat során előre nem látható veszélyek jelentkezhetnek.

- A fennmaradó veszélyek a „Biztonsági előírások” és a „Rendeltetésszerű használat” című pontokban, valamint a használati utasítás egyéb részeiben szereplő előírások betartásával minimálisra csökkenthetők.

HU

Jelölések

	Használatba vétel előtt olvassa el a teljes használati utasítást.		Ne távolítsa el egyetlen védőelemet sem.
	Az eszköz használata során viseljen biztonsági szemüveget.		Soha ne nyúljon a kőroppantó mozgó részei közé.
	Az eszköz használata során viseljen munkavédelmi cipőt.		Munkavégzés során soha ne nyomja a vágókart ellentétes irányba.
	Az eszköz használata során viseljen védőkesztyűt.		Ügyeljen a kirepülő darabokra.

	<p>A vágópengét úgy állítsa be, hogy a vágókar a vízszinteshez képest kb. 15°-os szöget zárjon be.</p>		<p>A követ mindig az eszköz közepére helyezze.</p>
---	--	--	--

Összeszerelés

- Csúsztassa a hosszabbító rudat (**1. ábra, 1-es pozíció**) a vágókarra (**1. ábra, 2-es pozíció**).
- Illessze a rögzítőcsavart (**1- ábra, 3-as pozíció**) a furatokon keresztül
- a hosszabbító rúdca és a vágókarba (**1. ábra, 1-es és 2-es pozíció**), majd biztosítsa a rugós sasszeggel (**1. ábra, 4-es pozíció**).

Mozgítás / tárolás

Szállítás:

- Illessze a rögzítőcsavart (**2. ábra, 1-es pozíció**) a furaton keresztül a vágókarba (**2. ábra, 2-es pozíció**) és a kőroppantó alapvázába (**2. ábra, 3-as pozíció**).
- Emelje meg a kőroppantót a hosszabbító rúdnál (**2. ábra, 4-es pozíció**)

fogva, és mozgassa a szállítókerekek (**2. ábra, 5-ös pozíció**) segítségével.

Tárolás:

- Tárolás előtt alaposan tisztítsa meg a kőroppantót.
- A kőroppantó száraz helyen tárolandó.

HU

Használatba vétel

- Helyezze a kőroppantót stabil, vízszintes felületre.
- Ceruzával jelölje meg a kővön (**3. ábra, 1-es pozíció**) jelölje meg a roppantás helyét.
- Helyezze a követ (**3. ábra, 1-es pozíció**) a kőroppantón található tartó (**3. ábra, 2-es pozíció**) közepére.
- A magasságállító (**3. ábra, 5-ös pozíció**) segítségével állítsa be a felső penge (**3. ábra, 4-es pozíció**) magasságát úgy, hogy a hosszabbító rúddal felszerelt vágókar (**3. ábra, 3-as pozíció**) a vízszinteshez képest kb. 15°-os szöget zárjon be, amikor a felső penge (**3. ábra, 5-ös pozíció**) a kőre támaszkodik.
- Ellenőrizze, hogy a felső penge (**3. ábra, 4-es pozíció**) a megjelölt roppantási hely fölött található-e.
- Kis - közepes erővel nyomja a hosszabbító rúddal felszerelt vágókart

(**3. ábra, 3-as pozíció**) lefelé. A kő a roppantási helyen szétválik.

- Távolítsa el a kőroppantó alkatrészeiből a roppantásból visszamaradt törmelékét.

A felső és alsó pengék megfordítása

- A pengék cseréjekor csillagcsavarhúzó segítségével szükség szerint távolítsa el a felső vagy az alsó penge (**4. ábra, 2-es pozíció**) csavarjait (**4. ábra, 1-es pozíció**).
- Szükség szerint távolítsa el a felső vagy az alsó pengét (**4. ábra, 2-es pozíció**).
- Fordítsa meg az eltávolított pengét, majd helyezze vissza a kőroppantóba, hogy a még nem használt penge legyen az új vágóél..
- Szorítsa vissza az összes csavart (**4. ábra, 1-es pozíció**).

Karbantartás és javítás

- A hibamentes működés biztosítása érdekében végezze el rendszeresen az eszköz karbantartását.
- Probléma esetén azonnal függessze fel a kőroppantó használatát, és szükség esetén javíttassa meg hivatalos szakemberrel.
- Minden használat előtt ellenőrizze az eszközt szemrevételezéssel.
- A kőroppantó minden használatát követően távolítsa el a szennyeződéseket és a törmelékeket.
- Kenőzsírral vagy motorolajjal rendszeresen kenje meg vagy olajozza meg az összes mozgó alkatrészt.

Hibaelhárítás

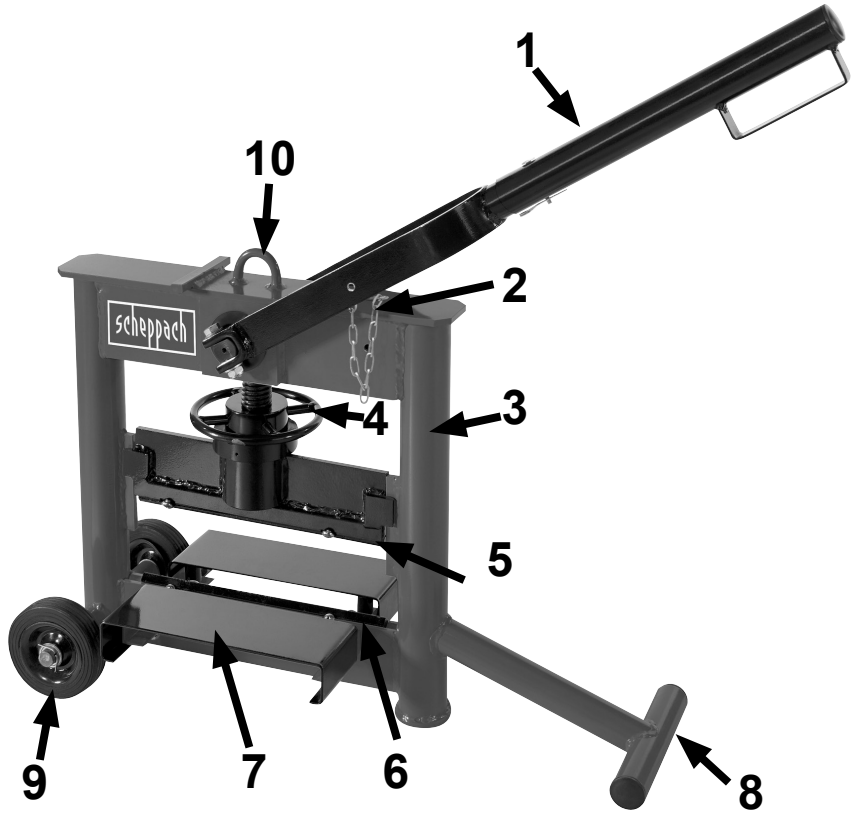
Probléma	Lehetséges ok	Megoldás
A kő nem törik el	Elhasználódott penge	Cserélje ki a pengét
A kődarab nem fekszik vízszintesen	A tartón kőtörmelék található	Tisztítsa meg a tartót
A vágókar megakad	Kőtörmelék található a mozgó alkatrészek között	Tisztítsa meg a kőroppantót

Szétszerelés és ártalmatlanítás

Ne dobja a kőroppantót a háztartási hulladék közé!

Az eszköz ártalmatlanítását az országában hatályban lévő szabályozásoknak megfelelően végezze. Ennek érdekében vegye igénybe szakemberek, például a helyi hulladékkezelési hatóság munkatársainak szolgálatait.

HU



- FIN
1. Halkaisuvipu ja pidennysputki
 2. Liitospultti ja ketju
 3. Perusrunko
 4. Säätekara
 5. Yläterä
 6. Alaterä
 7. Alusta
 8. Tukijalka
 9. Kuljetuspyörä
 10. Kuljetuskoukku

Valmistaja

scheppach Fabrikation von
Holzbearbeitungsmaschinen GmbH
D-89335 Ichenhausen

Toimituksen sisältö

Kivenhalkaisija ylä- ja alaterällä
Halkaisuvivun pidennysputki

Tekniset tiedot

Malli	HSC130
Suurin leikkausleveys	330 mm
Pienin leikkauskorkeus	26 mm
Suurin leikkauskorkeus	140 mm
Leikkauskorkeuden säätö	Manuaalinen
Paino	41 kg

Oikeus teknisiin muutoksiin pidätetään!

Yleiset ohjeet

1. Kun olet poistanut tuotteen pakkauksesta, tarkista, onko jossain osassa kuljetusvahinkoja. Valitukset on annettava heti kuljettajan tiedoksi.
2. Myöhemmin tehtyjä reklamaatioita ei hyväksytä.
3. Tarkasta, onko lähetys täydellinen.
4. Pehdy laitteeseen käyttöohjeen avulla ennen sen käyttöä.
5. Käytä lisävarusteina ja kulutus- ja varaosina vain alkuperäisiä osia. Voit ostaa varaosia alueellasi toimivalta valtuutetulta edustajalta.
6. **Ilmoita tilauksissa laitteesi tuotenumero ja valmistusvuosi.**

Vihje:

Voimassa olevan tuotevastuulain mukaan laitteen valmistaja ei vastaa laitteelle tai laitteesta aiheutuvista vahingoista, jotka johtuvat:

- epäasianmukaisesta käytöstä
- käyttöohjeen noudattamatta jättämisestä

- valtuuttamattomien henkilöiden tekemistä korjauksista
- muiden kuin alkuperäisten varaosien käytöstä

Suosittelomme:

Lue käyttöohjeteksti kokonaisuudessaan ennen koneen asennusta ja käyttöönottoa.

Käyttöohjeen tarkoituksena on helpottaa koneeseen tutustumista ja sen määräystenmukaisten käyttömahdollisuuksien hyödyntämistä. Käyttöohje sisältää tärkeitä ohjeita koneen turvallisuudesta, asiantuntevasta ja taloudellisesta käytöstä sekä siitä, miten vältät vaaratilanteet, säästät korjauskustannuksissa, lyhennät seisokkiaikoja ja parannat koneen toimintavarmuutta sekä pidennät sen kestoikää. Tämän käyttöohjeen sisältämien turvallisuusmääräysten lisäksi on ehdottomasti noudatettava koneen käytöstä sen käyttömaassa voimassa olevia määräyksiä.

FIN

Säilytä käyttöohje koneen lähellä muovitaskussa liialta ja kosteudelta suojattuna. Jokaisen käyttäjän tulee lukea käyttöohje ennen työn aloittamista ja noudattaa sitä huolellisesti. Koneella saavat työskennellä vain sen käyttöön opastetut henkilöt, jotka

tuntevat siihen liittyvät vaarat. Vaadittuja vähimmäisikärajoja on noudatettava.

Tämän käyttöohjeen turvallisuuteen liittyvät kohdat on merkitty tällä merkillä: ⚠

Yleiset turvallisuusohjeet ⚠

Yleistä:

- Lue käyttöohje kokonaan ennen kuin alat työskennellä tällä laitteella.
- Vain käyttöohjeeseen perehtyneet henkilöt saavat työskennellä laitteella.
- Huomioi kaikki koneessa olevat turvallisuus- ja varoitusohjeet.
- Käytä laitetta aina määräystenmukaisesti, turvallisuusseikat ja vaarat huomioiden ja noudattaen käyttöohjetta.
- Pidä kaikki koneessa olevat turvallisuus- ja varoitusohjeet aina täysilukuisina ja luettavassa kunnossa.
- Käyttöhenkilön on oltava vähintään 18-vuotias. Koulutettavana olevien henkilöiden on oltava vähintään 16-vuotitaita, ja he saavat työskennellä koneen parissa vain kokeneen henkilön valvonnassa.
- Älä työskentele laitteen parissa alkoholin, huumaavien aineiden ja lääkkeiden vaikutuksen alaisena.

Käyttöönotto:

- Älä irrota mitään turvalaitteita tai ota niitä pois toiminnasta.
- Tarkasta laitteen toiminta ennen käyttöönottoa.
- Varmista työpaikan riittävä valaistus.
- Pidä työpaikka aina siistinä.
- Huomioi työskentelyn aikana: Liikku-

vien osien aiheuttama vammautumisvaara

- Älä ylitä laitteen tehorajaa, kun työskentelet laitteella.
- Ota laite käyttöön vain, kun se on asennettu täydellisesti.
- Älä laita käsiäsi tai jalkojasi halkaisuterän tai halkaistavan materiaalin alle.
- Pidä työpaikka siistinä
- Aseta kivimateriaalia aina laitteen keskelle, ei liian lähelle terän päätä.
- Ulkopuolisten henkilöiden on sinkoilevien osien aiheuttaman vaaran vuoksi pysyteltävä vähintään 5 metrin turvettäisyyden päässä laitteesta.
- Poista pidennysputki, jos et käytä kivenhalkaisijaa.
- Älä jätä käyttövalmiina olevaa kivenhalkaisijaa valvomatta.

Suojavaatteet:

- Käytä työkasineita työskennellessäsi.
- Käytä suojalaseja työskennellessäsi.
- Käytä turvakengkiä

Korjaus ja huolto:

- Asenna kaikki suoja- ja turvalaitteet takaisin paikoilleen, kun huoltotyöt on tehty.
- Korjaustyöt saa tehdä vain valtuutettu alan ammattilainen.

Määräystenmukainen käyttö ⚠

- Kivenhalkaisija on tarkoitettu vain yksityiseen käyttöön kotona ja puutarhassa.
- Kivenhalkaisija on tarkoitettu vain betoniharkkojen, laattojen ja reunakivien halkaisemiseen/leikkaamiseen.
- Asianmukaiset tapaturmantorjuntamääräykset ja muut yleisesti voimassa olevat turvatekniset määräykset on

huomioitava.

- Laitetta saa käyttää vain valmistajan alkuperäisillä lisävarusteilla ja alkuperäisillä työkaluilla.
- Kaikki tämän ylittävä käyttö katsotaan määräystenvastaiseksi käytöksi. Käyttäjä on yksin vastuussa siitä aiheutuista vahingoista.

Jäännösriskit ⚠

Laite on rakennettu valmistusajankohdan parhaan käytettävissä olleen teknisen tiedon ja voimassa olevien turvateknisten määräysten mukaisesti. Siitä huolimatta töissä voi esiintyä yksittäisiä jäännösriskejä.

- Liikkuvien osien aiheuttama vammautumisvaara.

- Lisäksi kaikista asianmukaisista toimenpiteistä huolimatta voi jäljelle jäädä piileviä riskejä.
- Jäännösriskejä voidaan minimoida noudattamalla turvallisuusohjeita ja määräystenmukaista käyttöä koskevia määräyksiä ja käyttöohjetta.

Ohjemerkit ⚠

	Lue käyttöohjeen koko sisältö ennen käyttöönottoa.		Älä poista mitään suojalaitteita.
	Käytä suojalaseja työskennellessäsi laitteella.		Älä tartu kivenhalkaisijan liikkuviin osiin.
	Käytä suojakäsineitä työskennellessäsi laitteella.		Älä paina halkaisuvipua vastakkaiseen suuntaan työtoimenpiteen aikana.
	Käytä työkäsineitä työskennellessäsi laitteella.		Ota huomioon sinkoilevat osat.
	Säädä terä siten, että halkaisuvipu on n. 15° vaakatason yläpuolella.		Aseta kivimateriaali aina keskele laitetta.

FIN

Asennus

- Työnnä pidennysputki (kuva 1, kohta 1) halkaisuvivun päälle (kuva 1, kohta 2).
- Aseta varmistuspultit (kuva 1, kohta 3)

pidennysputkessa ja halkaisuvivussa olevien aukkojen (kuva 1, kohta 1 ja kohta 2) läpi ja varmista se jousisokalla (kuva 4, kohta 4).

Kuljetus / varastointi

Kuljetus:

- Aseta liitosputti (kuva 2, kohta 1) halkaisuvivussa olevan aukon (kuva 2, kohta 2) ja kivenhalkaisijan perusrungossa olevan aukon (kuva 2, kohta 3) läpi.
- Nosta kivenhalkaisijaa pidennysputkesta (kuva 2, kohta 4) ja kuljeta sitä kuljetuspyörillä (kuva 2, kohta 5).

Varastointi:

- Puhdista kivenhalkaisija perusteellisesti ennen kivenhalkaisijan varastoimista.
- Huolehdi siitä, että kivenhalkaisijaa varastoidaan kuivassa paikassa.

Käyttöönotto

- Sijoita kivenhalkaisija tasaiselle ja tukevalle alustalle.
- Merkitse halkaisukohta kivimateriaaliin (kuva 3, kohta 1) lyijykynällä.
- Aseta kivimateriaali (kuva 3, kohta 1) kivenhalkaisijan alustan (kuva 3, kohta 2) keskelle.
- Aseta yläterän (kuva 3, kohta 4) korkeus säätökaralla (kuva 3, kohta 5) siten, että halkaisuvipu on pidennysputken kanssa (kuva 3, kohta 3) n. 15° vaakatason yläpuolella, kun yläterä (kuva 3, kohta 5) on kivimateriaalin päällä.
- Tarkasta, täsmääkö yläterän (kuva 3, kohta 4) asento näytettyyn murtoviivaan.
- Paina halkaisuvipua pidennysputken kanssa (kuva 3, kohta 3) kevyellä/keskisuurella voimalla alas kohti

kivimateriaalia. Kivimateriaali murtuu murtokohdasta.

- Poistu murtojätteet kivenhalkaisijan osista.

Ylä- ja alaterän kääntö

- Kun vaihdat terän, avaa ruuvit (kuva 4, kohta 1) tarpeen mukaan ylä- tai alaterässä (kuva 4, kohta 2) ristipääruuvimeisselillä.
- Ota ylä- tai alaterä (kuva 4, kohta 2) pois tarpeen mukaan.
- Käännä pois otettu terä ja aseta se uudelleen siten kivenhalkaisijaan, että kulumaton terän puoli muodostaa uuden leikkuureunan.
- Kiristä kaikki ruuvit (kuva 4, kohta 1) uudelleen.

Huolto ja korjaaminen

- Huolla laitetta säännöllisesti varmistaksesi moitteettoman toiminnan.
- Ota laite heti pois käytöstä, jos siinä on häiriöitä, ja anna valtuutetun ammattikorjaajan korjata se tarvittaessa.
- Suorita kivenhalkaisijan silmämääräi-

nen tarkastus aina ennen käyttöä.

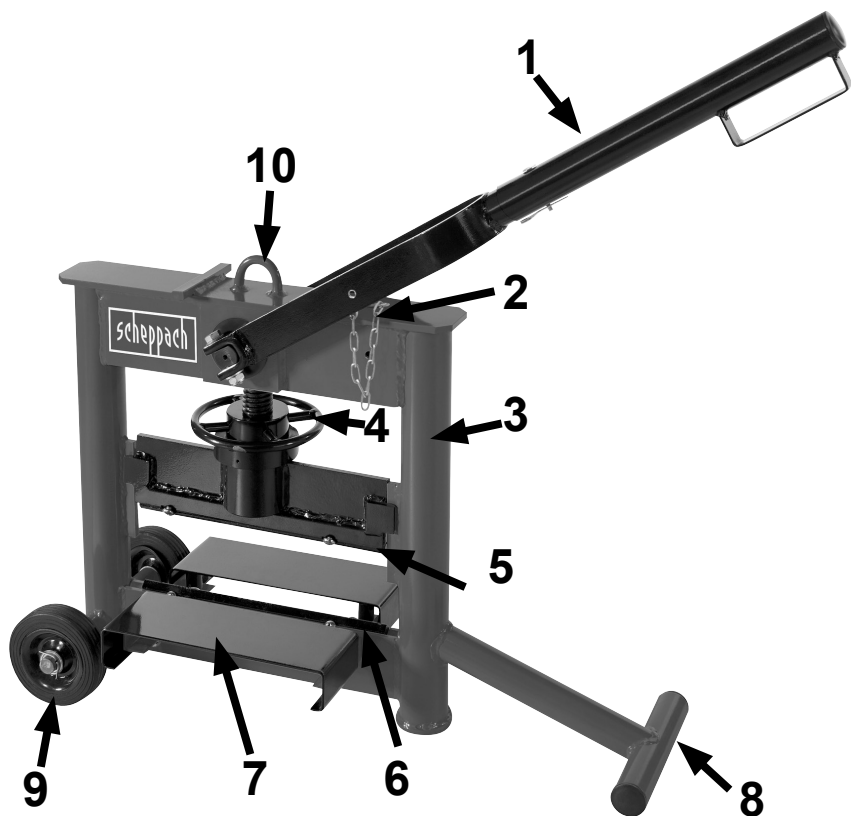
- Poista jätteet ja kivijäänteet aina kivenhalkaisijan käytön jälkeen.
- Rasvaa tai öljyä kaikki liikkuvat osat säännöllisesti voitelurasvalla tai moottoriöljyllä

Virheiden korjaaminen

Häiriö	Mahdolliset syyt	Korjauskeinot
Kivi ei murru	Terä on kulunut	Vaihda terä
Materiaali ei ole suorassa	Alustalla on kivensiruja	Puhdista alusta
Halkaisuvipua ei voi liikuttaa	Kivensiruja liikkuvissa osissa	Puhdista kivenhalkaisija

Purkaminen ja hävitys

Älä heitä laitetta sekajätteen joukkoon!
Hävitä tämä laite käyttömaan voimassa olevien määräysten mukaan. Toimita laite valtuutetun ammattihenkilön hävitettäväksi, esimerkiksi paikkakuntasi jätelaitokseen.



- 1. Lõikehoob koos pealepisteto-
toruga
- 2. Hoidepolt koos ketiga
- 3. Põhiraam
- 4. Seadistusspindel
- 5. Ülemine nuga
- 6. Alumine nuga
- 7. Alus
- 8. Seisujalg
- 9. Transpordiratas
- 10. Transpordikonks

Tootja:

scheppach Fabrikation von
Holzbearbeitungsmaschinen GmbH
D-89335 Ichenhausen

Tarnekomplekt

Kivilõikur koos üla- ja alanoaga
Lõikehoova pealepistetoru

Tehnilised andmed

Mudel	HSC130
Maksimaalne lõikelaius	330 mm
Minimaalne lõikekõrgus	26 mm
Maksimaalne lõikekõrgus	140 mm
Lõikekõrguse seadistamine	Manuaalne
Kaal kg	41 kg

Õigus tehnilisteks muudatusteks reserveeritud!

Üldised juhised

EE

1. Kontrollige pärast lahtipakkimist kõiki osi võimalike transpordikahjustuste suhtes. Puuduste korral tuleb kohe kohaletoojat teavitada.
2. Hilisemaid reklamatsioone ei rahuldata..
3. Kontrollige saadeti terviklikkuse suhtes üle.
4. Tutvuge enne kasutamist käsitsuskorralduse alusel seadmega
5. Kasutage tarvikute ja kulu- ning varuosade puhul ainult originaalosi. Varuosi saate oma **scheppachi** edasimüüjalt.
6. **Edastage tellimuste korral meie artiklimumbrid ja seadme tüüp ning ehitusaasta.**

JUHIS:

Antud seadme tootja ei vastuta kehtiva tootevastutuse seaduse järgi kahjude eest, mis tekivad antud seadmele või antud seadme läbi:

- asjatundmatul käsitsemisel,

- käsitsemiskorralduse eiramisel,
- remontimisel kolmandate isikute, mittevõlitatud spetsialistide poolt,
- mitte-originaalosa paigaldamisel ja nendega väljavahetamisel, mitte sihtotstarbekohasel kasutamisel,

Me soovime Teile:

Lugege enne montaaži ja käikuvõtmist kogu kasutusjuhendi tekst läbi.

Käesoleva kasutusjuhendi ülesandeks on hõlbustada elektritööriista tundmaõppimist ja selle kasutamist vastavalt sihtotstarbekohastele kasutusvõimalustele.

Kasutusjuhend sisaldab tähtsaid juhiseid, kuidas saate elektritööriistaga ohutult, asjatundlikult ning ökonoomselt töötada, ja kuidas saate vältida ohte, hoida kokku remondikulusid, lühendada seisakuaegu ning suurendada elektritööriista töökindlust ja eluiga.

Lisaks käesolevas kasutusjuhendis esitatud ohutusnõuetele peate tingimata oma riigis elektritööriista käitamise kohta

kehtivaid eeskirju järgima. Hoidke kasutusjuhendit kilekotis mustuse ja niiskuse eest kaitstult elektritööriista juures alal. Kõik operaatorid peavad selle enne töö alustamist läbi lugema ja seda hoolikalt järgima. Elektritööriistaga tohivad töötada ainult isikud, keda on elektritööriis-

ta kasutamise osas instrueeritud ja sellega seonduvast ohtudest teavitatud. Nõutavast miinimumvanusest tuleb kinni pidada.

Käesolevas käsitsusjuhendis oleme varustanud Teie ohutust puudutavad kohad selle märgiga: ⚠

Ohutusjuhised ⚠

Üldist:

- Lugege enne antud seadmega töötamist käsitsuskorraldus terviklikult läbi.
- Seadmega tohivad töid teostada ainult isikud, kes tunnevad käsitsusjuhendit.
- Järgige masinal kõiki ohutus- ja ohutusjuhiseid.
- Kasutage seadet alati sihtotstarbekohaselt, ohutus- ja ohuteadlikult, käsitsusjuhendit järgides.
- Hoidke kõik masinal olevad ohutusjuhised täiearvuliselt loetavas seisundis.
- Operaator peab olema vähemalt 18 aastat vana. Õpilased peavad olema vähemalt 16 aastat vanad, kuid tohivad masinal töötada ainult järelevalve all.
- Ärge töötage seadmega alkoholi, uimastite ja ravimite mõju all olles.

EE

Käikuvõtmine:

- Ärge demonteerige ohutusseadiseid ega tehke neid kasutuskõlbmatuks.
- Kontrollige enne käikuvõtmist seadme talitlust.
- Pöörake tähelepanu töökohta piisavale valgustusele.
- Hoidke töökoht alati puhas
- Ettevaatust töötamisel: Vigastusohu liikuvate osade tõttu

- Ärge ületage seadmega töötamisel seadme sooritusvõimet.
- Võtke seade käiku ainult täielikult kokku monteeritult.
- Ärge pange käsi või jalgu lõhestusnoa ega lõhestatava materjali alla.
- Hoidke tööpiirkond puhas
- Pange kivimaterjal alati keskel seadmesse ja mitte lõikenoo otsa.
- Võõrad isikud peaksid eemalepaiskuvate osade tõttu seadme suhtes vähemalt 5-meetrise ohutusvahemaast kinni pidama.
- Eemaldage pealepistetoru, kui Te kivilõikurit ei kasuta.
- Ärge jätke käitusvalmis kivilõikurit järelevalveta.

Kaitseriietus:

- Kandke töötamisel töökindaid.
- Kandke töötamisel kaitseprille.
- Kandke turvajalatseid

Remont ja hooldus:

- Monteeriage kõik kaitse- ja ohutusseadised pärast hooldustööde lõpetamist tagasi.
- Remonti tohivad teostada ainult volitatud erialatöökodajad.

Sihtotstarbekohane kasutus ⚠

- Kivilõikur on ette nähtud ainult erakasutuseks majas ja aias.
- Kivilõikur on ette nähtud eranditult betoonkivide, plaatide ja äärekivide lõikamiseks.
- Kinni tuleb pidada ka asjakohastest tööõnnetuste vältimise eeskirjadest ning muudest üldtunnustatud ohutusnõuetest ja tehnilistest eeskirjadest.
- Seda masinat tohib kasutada ainult koos masina tootja originaalvaruosade ja originaaltööriistadega.
- Igasugune sellest ulatuslikum kasutus pole sihtotstarbekohane. Sellest põhjustatud kahjude või igat liiki vigastuste eest vastutab kasutaja/operaator ja mitte tootja.

Jääriskid ⚠

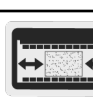
Seade on valmistatud tehnika kaasaegset arengutaset ja kehtivaid ohutustehnilisi reegleid järgides. Siiski võib töötamisel esineda üksikuid jääkriske.

- Vigastusohu liikuvate osade tõttu.
- Peale selle võivad kõigist tarvitusele

võetud abinõudest hoolimata valitseda mitte silmnähtavad jääkriskid.

- Jääkriske saab minimeerida, kui järgitakse ohutusjuhiseid ja sihtotstarbekohast kasutust ning käsituskorraldust tertikuna.

Juhismärk ⚠

	Lugege enne käikuvõtmine käsitusjuhendi kogu tekst läbi.		Ärge eemaldage kaitseseadiseid.
	Kandke seadmega töötamisel kaitseprille.		Ärge sisestage jäsemeid kivilõikuri liikuvatesse osadesse.
	Kandke seadmega töötamisel turvajalatsid.		Ärge vajutage lõikehooba tööprotseduuri käigus vastasuunda.
	Kandke seadmega töötamisel töökindaid.		Pöörake tähelepanu eemalepaitsatavatele osadele.
	Seadistage lõikenuga nii, et lõikehoob paikneb u 15° horisontaalset kõrgemal.		pange kivimaterjal alati keskel seadmesse.

EE

Monteerimine

- Lükake pealepistetoru (**joon. 1, pos 1**) lõikehoova (**joon. 1, pos 2**) peale.
- Pistke turvapolt (**joon. 1, pos 3**) läbi pealepistetoru ja lõikehoova (**joon. 1,**

pos 1 ja pos 2) avade ning kindlustage need vedrusplindiga (**joon. 1, pos 4**).

Transportimine / ladustamine

Transportimine:

- Pistke hoidepolt (**joon. 2, pos 1**) läbi lõikehoova (**joon. 2, pos 2**) ava ja läbi kivilõikuri põhiraami (**joon. 2, pos 3**) ava.
- Tõstke kivilõikur pealepistetorst (**joon. 2, pos 4**) üles ja transportige seda transpordirastatel (**joon. 2, pos**

5).

Ladustamine:

- Puhastage kivilõikur enne selle ladustamist põhjalikult.
- Pidage silmas, et kivilõikurit ladustatakse kuivas kohas.

Käikuvõtmine

- Pange kivilõikur tasasel kõval aluspinnal üles.
- Märkige pliatsiga kivimaterjalile (**joon. 3, pos 1**) murdekoht.
- Pange kivimaterjal (**joon. 3, pos 1**) keskel kivilõikuri alusele (**joon. 3, pos 2**).
- Seadistage ülanoa (**joon. 3, pos 4**) kõrgus seadespindliga (**joon. 3, pos 5**) nii, et lõikehoob koos pealepistetoruga (**joon. 3, pos 3**) paikneb u 15° horisontaalist kõrgemal, kui ülanoa (**joon. 3, pos 5**) toetub kivimaterjalile.
- Kontrollige üle, kas ülanoa (**joon. 3, pos 4**) positsioon ühildub märgitud murdejoone positsiooniga.
- Vajutage pealepistetoruga lõikehooba (**joon. 3, pos 3**) kerge kuni keskmise jõuga allapoole, kivimaterjali peale.
- Kivimaterjal murdub piki murdepositsiooni.
- Eemaldage murdejäägid kivilõikuri detailidelt.

Üla- ja alanoa pööramine

- Vabastage noavahetuseks kruvid (**joon. 4, pos 1**) vastavalt vajadusele üla- või alanoal (**joon. 4, pos 2**) ristpeakruvikeerajaga.
- Võtke vastavalt vajadusele üla- või alanuga (**joon. 4, pos 2**) välja.
- Pöörake väljavõetud nuga ja pange see jälle nii kivilõikurisse, et kahjustamata noatera moodustab uue lõike-serva.
- Pingutage kõik kruvid (**joon. 4, pos 1**) taas kinni.

Hooldamine ja remontimine

- Hooldage seadet regulaarselt, et tagada laitmatu talitlus.
- Võtke seade rikete korral kohe käigust ja laske see vajaduse korral volitatud erialaspetsialistil remontida.
- Viige iga kord enne kivilõikuri kasutamist läbi vaatluskontroll.

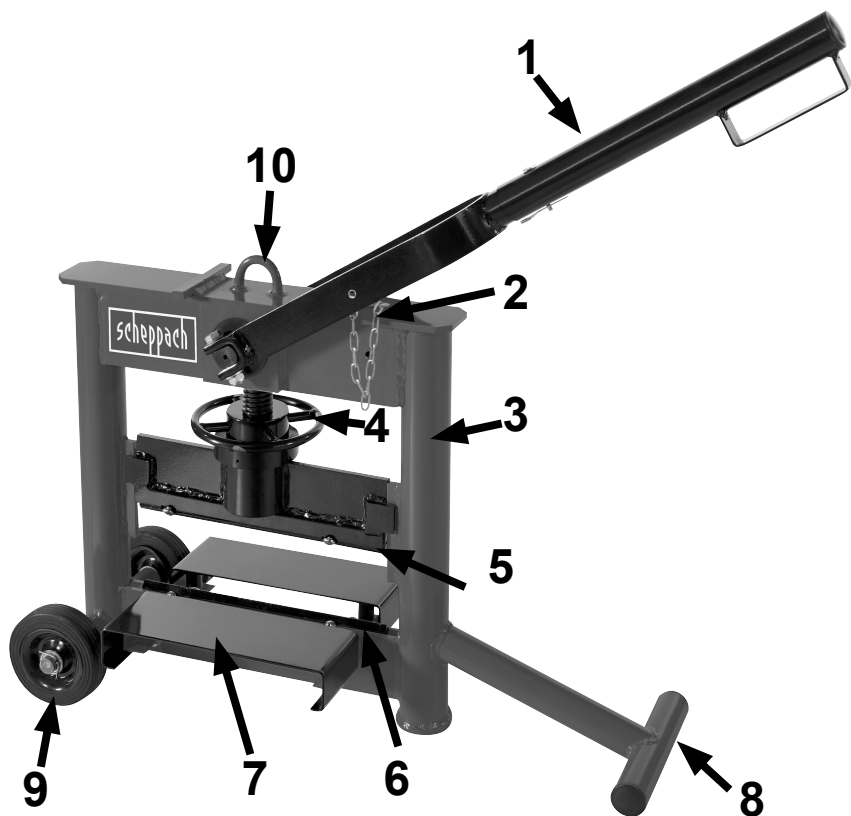
- Eemaldage iga kord enne kivilõikuri kasutamist jäätmed ja kivijäägid.
- Määrige ja õlitage kõiki liikuvaid osi regulaarselt määrdega või mootoriõliga.

Vigade kõrvaldamine

Rike	Võimalik põhjus	Abinõu
Kivi ei murdu	Noad ära kulunud	Vahetage noad
Materjal ei toetu sirgelt peale	Alusel asuvad kivikillud	Puhastage alus
Lõikehooba ei saa liigutada	Kivikillud liikuvates osades	Puhastage kivilõikur

Ärge visake antud seadet majapidamisprügisse!

Utiliseerige antud seade asjatundlikult vastavalt Teie riigis kehtivatele nõuetele. Pöörduge selle kvalifitseeritud erialapersonali poole, näiteks oma kommunaalsesse jäätmekäitlusametisse.



- 1. Griešanas svira ar uzliedzamu cauruli
- 2. Sprosttapa ar ķēdi
- 3. Pamatrāmis
- 4. Regulēšanas vārpsta
- 5. Augšējais nazis
- 6. Apakšējais nazis
- 7. Paliktņis
- 8. Balsta kāja
- 9. Transportēšanas ritenis
- 10. Transportēšanas āķis

Ražotājs:

scheppach Fabrikation von
Holzbearbeitungsmaschinen GmbH
D-89335 Ichenhausen

Piegādes komplekts

Akmens griešanas ierīce ar augšējo un apakšējo nazi
Uzliekama caurule griešanas svirai

Tehniskie raksturlielumi

Modelis	HSC130
Maksimālais griešanas platums	330 mm
Minimālais griešanas augstums	26 mm
Maksimālais griešanas augstums	140 mm
Griešanas augstuma iestatījums	Manuāls
Svars apm. kg	41 kg

LV

Paturētas tiesības veikt tehniskas izmaiņas!

Vispārējie norādījumi

1. Pēc visu daļu izpakošanas pārbaudiet, vai nav iespējama transportēšanas laikā radušos bojājumu. Ja ir kādi iebildumi, nekavējoties sazinieties ar starpnieku.
2. Vēlākas reklamācijas netiek atzītas.
3. Pārbaudiet sūtījuma pilnīgumu.
4. Pirms izmantošanas iepazīstieties ar ierīci ar lietošanas instrukcijas palīdzību.
5. Piederumiem, kā arī nodilstošām detaļām un rezerves daļām izmantotiet tikai oriģinālās daļas. Rezerves daļas saņemsiet tuvākajā "scheppach" tirdzniecības uzņēmumā.
6. **Pasūtījumos norādiet mūsu preces numurus, kā arī ierīces tipu un izgatavošanas gadu.**

NORĀDĪJUMS

Šīs ierīces ražotājs saskaņā ar piemērojamo Vācijas Likumu par atbildību par ražojumiem nav atbildīgs par zaudējumiem, kas rodas šai ierīcei vai šīs ierīces dēļ saistībā ar:

- nepareizu lietošanu,
- lietošanas instrukcijas neievērošanu,
- trešo personu, nepilnvarotu speciālistu veiktu remontu,
- neoriģinālo rezerves daļu montāžu un nomaiņu.

Mēs iesakām:

Pirms montāžas un lietošanas sākšanas izlasiet visu lietošanas instrukcijas tekstu.

Šai lietošanas instrukcijai ir jāpalīdz Jums iepazīt elektroierīci un izman-

tot tās izmantošanas iespējas atbilstoši paredzētajam mērķim.

Lietošanas instrukcijā ir sniegti svarīgi norādījumi par drošu, pareizu un ekonomisku darbu ar elektroinstrumentu, lai izvairītos no riskiem, ietaupītu remonta izdevumus, samazinātu dīkstāves laikus un palielinātu elektroinstrumenta uzticamību un darbmūžu.

Papildus šīs lietošanas instrukcijas drošības noteikumiem noteikti jāievēro attiecīgajā valstī piemērojamie noteikumi par elektroinstrumenta lietošanu.

Glabājiet lietošanas instrukciju pie elektroinstrumenta plastmasas maisiņā, sargājot no netīrumiem un mitruma. Pirms darba sākšanas tā jāizlasa un rūpīgi jāievēro ikvienam operatoram. Ar elektroinstrumentu drīkst strādāt tikai personas, kas pārzina elektroinstrumenta lietošanu un ir instruētas par ar to saistītajiem riskiem. Jāievēro noteiktais minimālais vecums.

Šajā lietošanas instrukcijā vietas, kurās attiecas uz jūsu drošību, mēs esam aprīkojuši ar šādu zīmi: ⚠

Drošības norādījumi ⚠

Vispārējā daļa:

- Izlasiet visu lietošanas instrukciju, pirms strādājat ar šo ierīci.
- Darbus ar šo ierīci drīkst veikt tikai tās personas, kas ir iepazinušās ar šo lietošanas instrukciju.
- Ievērojiet visus drošības norādījumus un bīstamības norādes uz ierīces.
- Vienmēr izmantojiet ierīci atbilstoši noteikumiem, apzinoties drošības aspektus un iespējamus riskus, ievērojot lietošanas instrukciju.
- Uzturiet visus drošības norādījumus un bīstamības norādes uz ierīces pilnā skaitā salasāmā stāvoklī.
- Apkalpojošai personai jābūt sasniegušai vismaz 18 gadu vecumu. Apmācāmajām personām jābūt sasniegušām vismaz 16 gadu vecumu, taču tās drīkst strādāt pie ierīces tikai uzraudzībā.
- Nestrādājiet pie ierīces alkohola, narkotisko vielu un medikamentu iespaidā.

Lietošanas sākšana:

- Nedemontējiet drošības mehānismus vai nepadariet tos nelietojamus.
- Pirms lietošanas sākšanas pārbaudiet ierīces darbību.
- Pievērsiet uzmanību pietiekamam darba vietas apgaismojumam.
- Vienmēr uzturiet darba vietu tīru
- Esiet piesardzīgs, veicot darbus:

Savainošanās risks, ko rada kustīgas daļas

- Strādājot ar ierīci, nepārsniedziet ierīces faktisko jaudu.
- Sāciet lietot ierīci tikai pilnīgi samontēta veidā.
- Nelieciet delnas vai pēdas zem griezējnaža vai griežamā materiāla.
- Uzturiet darba zonu tīru
- Vienmēr novietojiet akmens materiālu ierīcē pa vidu, nevis griezējnaža galā.
- Nepiederošām personām vajadzētu ievērot vismaz 5 metru drošības attālumu līdz ierīcei apkārt lidojošu daļu dēļ.
- Noņemiet uzliekamo cauruli, kad nelietojat akmens griešanas ierīci.
- Neatstājiet darbam sagatavotu akmens griešanas ierīci bez uzraudzības.

Aizsargapģērbs:

- Lietojiet darba cimdus darba laikā.
- Lietojiet aizsargbrilles darba laikā.
- Valkājiet drošības apavus

Labošana un apkope:

- Pēc pabeigtajiem apkopes darbiem uzstādiet atpakaļ visus aizsargmehānismus un drošības mehānismus.
- Labošanas darbus drīkst veikt tikai pilnvaroti specializēti uzņēmumi.

Paredzētajam mērķim atbilstošalietošana ⚠

- Akmens griešanas ierīce ir paredzēta tikai privātajai lietošanai mājā un dārzā.
- Akmens griešanas ierīce ir paredzēta vienīgi betona akmeņu, plākšņu un apmaļu akmeņu griešanai.
- Stingri jāievēro arī atbilstošās darba drošības instrukcijas un citi vispārējie darba drošības organizācijas un tehniskie noteikumi.
- Ierīci paredzēts lietot tikai ar oriģinālajām rezerves daļām un ražotāja oriģinālajiem instrumentiem.
- Ierīces lietošana citiem mērķiem uzskatāma par neatbilstošu. Par jebkuriem bojājumiem vai savainojumiem, kas tādēļ radušies, ir atbildīgs lietotājs/operatori, nevis ražotājs.

Atlikušie riski ⚠

Ierīce ir konstruēta saskaņā ar tehniskās attīstības līmeni un vispāratzītajiem drošības tehnikas noteikumiem. Tomēr darba laikā var rasties atsevišķi atlikušie riski.

- Savainošanās risks, ko rada kustīgas daļas.
- Neskatoties uz visiem veiktajiem pasākumiem, var saglabāties arī slēpti atlikušie riski.

- Atlikušos riskus var minimizēt, ja kopā ievēro drošības norādījumus un noteikumiem atbilstošu lietošanu, kā arī lietošanas instrukciju.

Norādes zīmes ⚠

LV

	Pirms lietošanas sākšanas izlasiet visu lietošanas instrukcijas tekstu		Nenoņemiet aizsargmehānismus.
	Lietojiet aizsargbrilles darba laikā ar ierīci.		Nelieciet delnas akmens griešanas ierīces kustīgajās daļās.
	Valkājiet drošības apavus darba laikā ar ierīci..		Darba procesā nespiediet griešanas sviru pretējā virzienā.
	Lietojiet darba cimdus darba laikā ar ierīci.		Uzmanieties no apkārt lidojošām daļām.
	Noregulējiet griezējnazi tādā veidā, lai griešanas svira atrastos apt. 15° pret horizontāli.		Vienmēr ievietojiet akmens materiālu ierīcē pa vidu.

Montāža

- Uzvirziet uzliekamo cauruli (**1. att., poz. 1**) uz griešanas sviras (**1. att., poz. 2**).
- Ievietojiet sprosttapu (**1. att., poz. 3**) caur caurumiem uzliekamajā caurulē un griešanas svirā (**1. att., poz. 1 un poz. 2**) un nostipriniet to ar atsperu šķeltni (**1. att., poz. 4**).

Transportēšana/glabāšana

Transportēšana:

- Ievietojiet sprosttapu (**2. att., poz. 1**) caur caurumu griešanas svirā (**2. att., poz. 2**) un caur akmens griešanas ierīces pamatrāmi (**2. att., poz. 3**).
- Paceliet akmens griešanas ierīci aiz uzliekamās caurules (**2. att., poz. 4**) un transportējiet to, izmantojot transportēšanas riteņus

(**2. att., poz. 5**).

Glabāšana:

- Pamatīgi notīriet akmens griešanas ierīci, pirms novietojiet to glabāšanā.
- Ievērojiet, lai akmens griešanas ierīci uzglabātu sausā vietā.

Lietošanas sākšana

- Uzstādiet akmens griešanas ierīci uz līdzenas, cietas pamatnes.
- Atzīmējiet ar zīmuli lūzuma vietu uz akmens materiāla (**3. att., poz. 1**).
- Novietojiet akmens materiālu (**3. att., poz. 1**) pa vidu uz akmens griešanas ierīces paliktņa (**3. att., poz. 2**).
- Noregulējiet augšējā naža (**3. att., poz. 4**) augstumu ar regulēšanas vārpstu (**3. att., poz. 5**) tādā veidā, lai griešanas svira ar uzliekamo cauruli (**3. att., poz. 3**) atrastos apt. 15° pret horizontāli, kad augšējais nazis (**3. att., poz. 5**) atrodas uz akmens materiāla.
- Pārbaudiet, vai augšējā naža (**3. att., poz. 4**) pozīcija sakrīt ar atzīmētās lūzuma svītras pozīciju.
- Spiediet griešanas sviru ar uzliekamo cauruli (**3. att., poz. 3**), pieliekot vieglu

līdz vidēju spēku uz leju uz akmens materiālu. Akmens materiāls lūzt pa lūzuma pozīciju.

- Novāciet visus lūzuma atlikumus no akmens griešanas ierīces detaļām.

Augšējā un apakšējā naža griešana

- Naža maiņas laikā atskrūvējiet skrūves (**4. att., poz. 1**) pēc vajadzības uz augšējā vai apakšējā naža (**4. att., poz. 2**), izmantojot krusta skrūvgriezi.
- Pēc vajadzības izņemiet augšējo vai apakšējo nazi (**4. att., poz. 2**).
- Apgrieziet izņemto nazi un ievietojiet to atpakaļ akmens griešanas ierīcē tādā veidā, lai veselais naža asmens veidotu jaunu griezējmalu.
- Atkārtoti pievelciet visas skrūves (**4. att., poz. 1**).

Apkope un labošana

- Regulāri apkopiet ierīci, lai nodrošinātu nevainojamu darbību.
- Traucējumu gadījumā nekavējoties pārtrauciet ierīces darbību un uzti- ciet tās labošanu veikt pilnvarotam speciālistam.
- Pirms akmens griešanas ierīces katras izmantošanas reizes veiciet vizuālu pārbaudi.
- Pēc akmens griešanas ierīces katras lietošanas reizes izvāciet atkritumus un akmens atlikumus.
- Regulāri ieziediet vai ieeļļojiet vi- sas kustīgās daļas ar smērvielu vai motoreļļu.

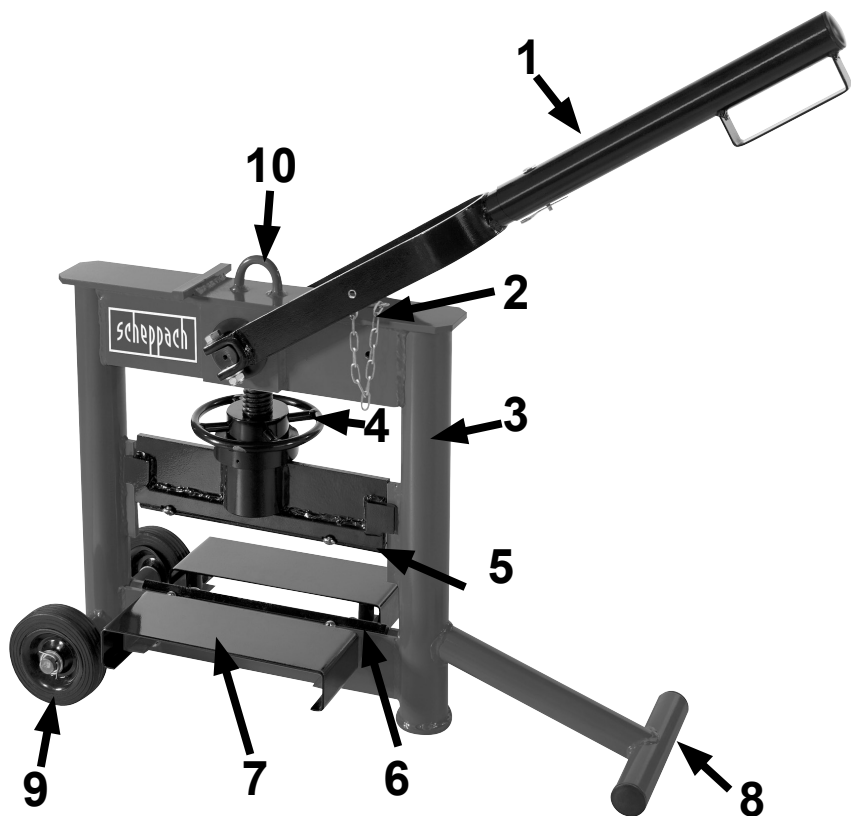
Kļūdu novēršana

Traucējums	Iespējamais cēlonis	Novēršana
Akmens nelūzt	Nolietots nazis	Nomainiet nazi
Materiāls nav uzlikts taisni	Uz paliktņa atrodas akmens šķembas	Notīriet paliktņi
Griešanas sviru nav iespējams pakustināt	Akmens šķembas kustīgajās daļās	Notīriet akmens griešanas ierīci

Demontāža un utilizācija

Neizmetiet šo ierīci mājsaimniecības atkri- tumos!

Lietpratīgi utilizējiet šo ierīci saskaņā ar jūsu valsts spēkā esošajiem noteikumiem. Šim nolūkam vērsieties pie kvalificētiem speciālistiem, piemēram, pašvaldības utilizācijas pārvaldē.



- 1. Skaldymo svirtis su užmaunamu vamzdžiu
- 2. Laikantysis kaištis su grandine
- 3. Pagrindinis rėmas
- 4. Nustatymo svirtis
- 5. Viršutinis peilis
- 6. Apatinis peilis
- 7. Atrama
- 8. Kojas
- 9. Transportavimo ratas
- 10. Transportavimo kablys

Gamintojas:

scheppach Fabrikation von
Holzbearbeitungsmaschinen GmbH
D-89335 Ichenhausen

Komplektacija

Akmenų skaldytuvas su viršutiniu ir apatiniu peiliais
Užmaunamas vamzdis skaldymo svirčiai

Techniniai duomenys

Modelis	HSC130
Maksimalus pjovimo plotis	330 mm
Minimalus pjovimo aukštis	26 mm
Maksimalus pjovimo aukštis	140 mm
Pjovimo aukščio nustatymas	Rankiniu būdu
Svoris kg	41 kg

Pasilikame teisę atlikti techninius pakeitimus!

Bendrieji nurodymai

LT

1. Išpakavę visas dalis, patikrinkite, ar nėra galimų transportavimo pažeidimų. Reklamacijų atveju nedelsdami informuokite tiekėją.
2. Vėliau reklamacijos nebus pripažintos.
3. Patikrinkite siuntos komplektaciją.
4. Prieš naudodami, pagal naudojimo instrukciją susipažinkite su įrenginiu.
5. Priedams bei greitai susidėvintiems ir atsarginėms dalims naudokite tik originalias dalis. Atsarginių dalių galite įsigyti iš savo **scheppach** prekybos atstovo.
6. **Užsakydami nurodykite mūsų gaminių numerius bei įrenginio tipą ir pagaminimo metus**

NURODYMAS:

Pagal galiojančią Atsakomybės už gaminį įstatymą šio įrenginio gamintojas neatsako už žalą, kuri atsiranda šiame įrenginyje arba dėl jo:

- netinkamai naudojant,

- nesilaikant naudojimo instrukcijos,
- remontuojant tretiesiems asmenims, neįgaliesiems specialistams,
- montuojant ir keičiant neoriginalias atsargines dalis, naudojant ne pagal paskirtį,

Atkreipkite dėmesį:

Prieš montuodami ir pradėdami eksploatuoti perskaitykite visą naudojimo instrukcijos tekstą.

Ši naudojimo instrukcija turi Jums palengvinti susipažinti su Jūsų elektros įrankiu ir jo naudojimo pagal paskirtį galimybėmis. Naudojimo instrukcijoje pateikiami nurodymai, kaip su elektros įrankiu dirbti saugiai, tinkamai ir ekonomiškai bei kaip išvengti pavojų, sutaupyti remonto išlaidų, sutrumpinti elektrinio įrankio prastovos laikus bei padidinti patikimumą ir pailginti eksploataavimo trukmę.

Be šioje naudojimo instrukcijoje pateiktų saugos nuostatų, būtinai privalote laikytis elektros įrankio eksploatavimui galiojančių taisyklių.

Laikykite naudojimo instrukciją plastikiniame maišelyje, apsaugoję nuo purvo ir drėgmės prie elektros įrankio. Prieš pradėdami dirbti, visi operatoriai ją privalo perskaityti ir jos atidžiai laikytis. Prie elek-

tros įrankio leidžiama dirbti tik asmenims, instrukuotiems, kaip jį naudoti ir informuotiems apie su tuo susijusius pavojus. Būtina laikytis reikalaujamo amžiaus cenzos.

Su Jūsų sauga susijusias vietas šioje naudojimo instrukcijoje mes pažymėjome šiuo ženklu: ⚠

Bendrieji saugos nurodymai ⚠

Bendroji informacija:

- Prieš dirbdami su šiuo įrenginiu, perskaitykite visą naudojimo instrukciją.
- Darbus su įrenginiu leidžiama atlikti tik asmenims, susipažinusiems su naudojimo instrukcija.
- Laikykites visų saugos ir pavojų nuorodų ant mašinos.
- Naudokite įrenginį visada pagal paskirtį, atsižvelgdami į saugą ir pavojus bei laikydamiesi naudojimo instrukcijos.
- Ant mašinos turi būti visos saugos ir pavojų nuorodos bei jos turi būti įskaitytos.
- Operatoriai turi būti ne jaunesni nei 18 metų. Mokiniai turi būti ne jaunesni nei 16 metų, tačiau prie mašinos gali dirbti tik prižiūrimi.
- Nedirbkite prie įrenginio veikiami alkoholio, narkotikų arba vaistų.

Eksploatacijos pradžia:

- Išmontuokite saugos įtaisus arba padarykite juos nenaudojamais.
- Prieš eksploatacijos pradžią patikrinkite įrenginio veikimą.
- Pasirūpinkite pakankamu darbo vietos apšvietimu.
- Visada laikykites darbo vietoje švaros.

- Būkite atsargūs dirbdami: Pavojus susižaloti dėl judančių dalių.
- Dirbdami su įrenginiu, neviršykite įrenginio galios.
- Pradėkite eksploatuoti tik visiškai sumontuotą įrenginį.
- Nekiškite rankų arba kojų po skaldymo peiliu arba skaldoma medžiaga.
- Laikykites darbo vietoje švaros.
- Padėkite akmenį į įrenginio vidurį, o ne skaldymo peilio gale.
- Dėl aplink skriejančių dalių pašaliniai asmenys iki įrenginio turėtų laikytis min. 5 metrų saugaus atstumo.
- Kai akmenų skaldytuvo nenaudojate, nuimkite užmaunamą vamzdį.
- Darbui paruošto akmenų skaldytuvo nepalikite be priežiūros.

Apsauginiai drabužiai:

- Dirbdami mūvėkite darbinės pirštines.
- Dirbdami užsidėkite apsauginius akinius.
- Avėkite apsauginiais batais.

Remontas ir techninė priežiūra:

- Baigę techninės priežiūros darbus, vėl sumontuokite visus apsauginius ir saugos įtaisus.
- Remonto darbus leidžiama atlikti tik įgaliotoms specializuotoms įmonėms.

Naudojimas pagal paskirtį ⚠

- Akmenų skaldytuvą skirtas privačiam naudojimui namuose ir sode.
- Akmenų skaldytuvą skirtas betono luitams, plokštėms ir bordiūrams

skaldyti.

- Taip pat būtina laikytis tiesiogiai susijusių nelaimingų atsitikimų prevencijos taisyklių ir kitų bendrai

- pripažįstamų saugos bei techninių taisyklių.
- Staklės skirtos naudoti tik su originaliomis gamintojo atsarginėmis detalėmis ir įrankiais.

- Bet koks kitoks naudojimas laikomas ne pagal paskirtį. Už dėl to patirtą žalą arba patirtus bet kokius sužalojimus atsako naudotojas / operatorius, o ne gamintojas.

Liekamosios rizikos ⚠

Įrenginys pagamintas pagal technikos lygį ir pripažintas saugumo technikos taisyklės. Tačiau dirbant galima pavienė liekamoji rizika.

- Pavojus susižaloti dėl judančių dalių.
- Be to, nepaisant visų priemonių, kurių buvo imtasi, galima neakivaizdi lieka-

moji rizika.

- Liekamoji rizika galima sumažinti, jei bus laikomasi saugos nurodymų ir bus naudojama pagal paskirtį bei bus laikomasi visos naudojimo instrukcijos.

Nurodomasis ženklas ⚠

	Prieš pradėdami eksploatuoti perskaitykite visą naudojimo instrukcijos tekstą..		Neišmontuokite apsauginių įtaisų.
	Dirbdami su įrenginiu užsidėkite apsauginius akinius.		Nekiškite rankų į akmenų skaldytuvo judančias dalis.
	Dirbdami su įrenginiu avėkite apsauginius batus..		Dirbdami nespauskite skaldymo svirties priešinga kryptimi.
	Dirbdami su įrenginiu mėvėkite apsaugines pirštines.		Atkreipkite dėmesį į aplink skriejančias dalis.
	Nustatykite skaldymo peilį taip, kad skaldymo svirtis būtų maždaug 15° virš horizontalės.		Akmenį visada įdėkite į įrenginio vidurį.

LT

Montavimas

- Užmaukite užmaunamą vamzdį (1 pav., 1 poz.) ant skaldymo svirties (1 pav., 2 poz.).
- Įkiškite fiksavimo kaištį (1 pav., 3 poz.)

pro kiaurymes į užmaunamą vamzdį ir skaldymo svirtį (1 pav., 1 ir 2 poz.) bei užfiksukite jį spyruokliniu vielokaišičiu (1 pav., 4 poz.).

Transportavimas / laikymas

Transportavimas:

- Prakiškite laikantįjį kaištį (**2 pav., 1 poz.**) pro kiaurymę skaldymo svirtyje (**2 pav., 2 poz.**) ir akmenų skaldytuvo pagrindinį rėmą (**2 pav., 3 poz.**).
- Pakelkite akmenų skaldytuvą už užmaunamo vamzdžio (**2 pav., 4 poz.**) ir transportuokite jį transportavimo ratukais (**2 pav., 5 poz.**).

Laikymas:

- Prieš padėdami akmenų skaldytuvą į laikymo vietą, jį išvalykite.
- Atkreipkite dėmesį į tai, kad akmenų skaldytuvas būtų laikomas sausoje vietoje.

Eksploatacijos pradžia

- Padėkite akmenų skaldytuvą ant lygaus, tvirto pagrindo.
- Pažymėkite ant akmens (**3 pav., 1 poz.**) pieštuku skėlimo vietą.
- Padėkite akmenį (**3 pav., 1 poz.**) į akmenų skaldytuvo atramos (**3 pav., 2 poz.**) vidurį.
- Nustatykite viršutinio peilio (**3 pav., 4 poz.**) aukštį reguliavimo sukliu (**3 pav., 5 poz.**), kad skaldymo svirtis su užmaunamu vamzdžiu (**3 pav., 3 poz.**) būtų maždaug 15° virš horizontalės, kai viršutinis peilis (**3 pav., 5 poz.**) priglus prie akmens.
- Patikrinkite, ar viršutinio peilio (**3 pav., 4 poz.**) padėtis sutampa su pažymėto skėlimo brūkšnelio padėtimi.
- Spauskite skaldymo svirtį su užmaunamu vamzdžiu (**3 pav., 3 poz.**) maža arba vidutine jėga žemyn ant

akmens. Akmuo skyla išilgai skilimo padėties.

- Nuo akmenų skaldytuvo konstrukcinių dalių pašalinkite visus skaldymo likučius.

Viršutinio ir apatinio peilių sukimas

- Keisdami peilius, prireikus kryžminiu atsuktuvu atlaisvinkite viršutinio arba apatinio peilio (**4 pav., 2 poz.**) varžtus (**4 pav., 1 poz.**).
- Prireikus išimkite viršutinį arba apatinį peilį (**4 pav., 2 poz.**).
- Sukite išimtą peilį ir vėl įstatykite jį į akmenų skaldytuvą taip, kad nepažeisti peilio ašmenys suformuotų naują pjovimo briauną.
- Vėl priveržkite visus varžtus (**4 pav., 1 poz.**).

Techninė priežiūra ir remontas

- Reguliariai atlikite įrenginio techninę priežiūrą, kad užtikrintumėte nepriekaištingą veikimą.
- Atsiradus sutrikimų, nedelsdami nutraukite įrenginio eksploatavimą ir, jei reikia, paveskite jį suremontuoti įgaliotam specialistui.
- Prieš naudodami akmenų skaldytuvą, kaskart jį apžiūrėkite.
- Baigę naudoti akmenų skaldytuvą, pašalinkite atliekas ir akmens likučius.
- Visas judančias dalis reguliariai sutepinkite konsistenciniu tepalu arba varikline alyva.

Klaidų šalinimas

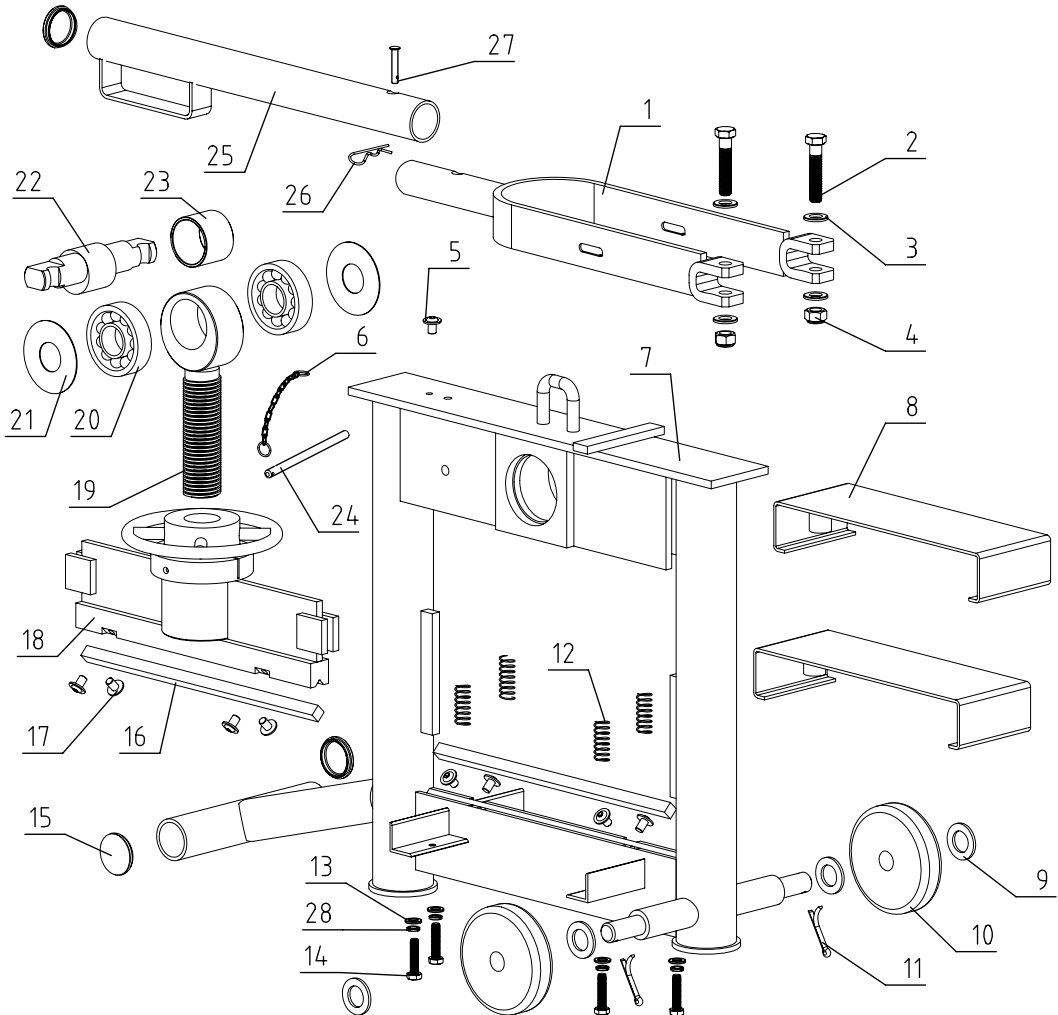
Sutrikimas	Galima priežastis	Ką daryti?
Akmuo neskyļa	Susidėvėję peiliai	Pakeiskite peilius
Nelygiai priglunda medžiaga	Ant atramos yra akmens skeveldrų	Nuvalykite atramą
Skaldymo svirties negalima pajudinti	Akmens skeveldros judančiose dalyse	Išvalykite akmenų skaldytuvą

Išmontavimas ir utilizavimas

Nemeskite šio įrenginio į buitines atliekas!

Utilizuokite šį įrenginį tinkamai pagal Jūsų šalyje galiojančias nuostatas. Tam kreipkitės į kvalifikuotą personalą, pvz., savo komunalinės utilizavimo žinybos.

Ersatzteilzeichnung / spare part drawing
Pièces détachées dessin / Rezervni deli za risanje /
alkatrész rajz / Varaosa piirustus / Varuosa joonis /
Rezerves daļu zīmējums / Atsarginių dalių brėžinys



Konformitätserklärung



DE	erklärt folgende Konformität gemäß EU-Richtline und Normen für den Artikel	LT	pareiškia, taip atitiktis pagal ES direktyvos ir standartai šį straipsnį
GB	hereby declares the following conformity under the EU Directive and standards for the following article	LV	apliecina šādu saskaņā ar ES direktīvu atbilstības un standartu šādu rakstu
FR	déclare la conformité suivante selon la directive UE et les normes pour l'article	NL	verklaart hierbij dat het volgende artikel voldoet aan de daarop betrekking hebbende EG-richtlijnen en normen
IT	dichiara la seguente conformità secondo le direttive e le normative UE per l'articolo	RU	заявляет о соответствии товара следующим директивам и нормам ЕС
CZ	prohlašuje následující shodu podle směrnice EU a norem pro výrobek	PT	declara o seguinte conformidade com a Directiva da UE e as normas para o seguinte artigo
HU	az EU-irányelv és a vonatkozó szabványok szerinti következo megfeleleségi nyilatkozatot teszi a termékre	ES	declara la conformidad siguiente según la directiva la UE y las normas para el artículo
HR	ovime izjavljuje da postoji sukladnost prema EU-smjernica i normama za sljedeće artikle	DK	erklærer hermed, at følgende produkt er i overensstemmelse med nedenstående EUDirektiver og standarder:
RO	declară următoarea conformitate corespunzător directivei și normelor UE pentru articolul	SE	försäkrar härmed följande överensstämmelse enligt EU-direktiv och standarder för följande artikeln
TR	Normları gereğince asagıdaki uygunkluk açikla masını sunar.	NO	erklærer herved følgende samsvar under EU-direktiv og standarder for følgende artikkel
FI	vakuuttaa täten, että seuraava tuote täyttää ala esitetyt EU-direktiivit ja standardit	BG	искането за съответствие със следните директиви и стандарти на ЕС
PL	deklaruję, że produkt jest zgodny z następującymi dyrektywami UE i normami	BA	objašnjava sljedeće skladu s direktivom EU i standardima za proizvod
SI	izjavlja sledeco skladnost z EU-direktivo in normami za artikel	RS	objašnava na sledeći način u skladu sa direktivom EU i standardima za proizvod
SK	prehlasuje nasledujúcu zhodu podľa smernice EU a noriem pre výrobok	IS	útskýrir eftirfarandi í samræmi við tilskipun Evrópusambandsins og staða fyrir vöruna
EST	kinnitab järgmist vastavastavalt ELi direktiivi ja standardite järgmist artiklinumbrit		

Steintrenner HSC130

2009/105/EC

2006/95/EC

2006/28/EC

2005/32/EC

2004/108/EC

2004/22/EC

1999/5/EC

97/23/EC

90/396/EC

2011/65/EU

89/686/EC_96/58/EC

X 2006/42/EC

Annex IV

Notified Body:
Notified Body No.:
Reg. No.:

2000/14/EC_2005/88/EC

Annex V

Annex VI

Noise: measured L_{WA} =xx dB(A); guaranteed L_{WA} =xx dB(A)
Notified Body:

2004/26/EC

Emission. No:

Ichenhausen, den 23.05.2014


 Unterschrift / Markus Bindhammer / Technical Director

Art.-No. 5908501900
Subject to change without notice

Documents registrar: Christian Drössler
Günzburger Str. 69, D-89335 Ichenhausen

Garantie GB

Offensichtliche Mängel sind innerhalb von 8 Tagen nach Erhalt der Ware anzudeigen, andernfalls verliert der Käufer sämtliche Ansprüche wegen solcher Mängel. Wir leisten Garantie für unsere Maschinen bei richtiger Behandlung auf die Dauer der gesetzlichen Gewährleistungsfrist ab Übergabe in der Weise, dass wir jedes Maschinenteil, dass innerhalb dieser Zeit nachweisbar in Folge

Material- oder Fertigungsfehler unbrauchbar werden sollte, kostenlos ersetzen. Für Teile, die wir nicht selbst herstellen, leisten wir nur insoweit Gewähr, als uns Gewährleistungsansprüche gegen die Vorlieferanten zustehen. Die Kosten für das Einsetzen der neuen Teile trägt der Käufer. Wandlungs- und Minderungsansprüche und sonstige Schadenersatzansprüche sind ausgeschlossen.

Warranty GB

Apparent defects must be notified within 8 days from the receipt of the goods. Otherwise, the buyer's rights of claim due to such defects are invalidated. We guarantee for our machines in case of proper treatment for the time of the statutory warranty period from delivery in such a way that we replace any machine part free of charge which provably becomes unusable due to faulty material

or defects of fabrication within such period of time. With respect to parts not manufactured by us we only warrant insofar as we are entitled to warranty claims against the upstream suppliers. The costs for the installation of the new parts shall be borne by the buyer. The cancellation of sale or the reduction of purchase price as well as any other claims for damages shall be excluded.

Garantie FR

Des défauts visibles doivent être signalés au plus tard 8 jours après la réception de la marchandise, sans quoi l'acheteur perd tout droit à des redevances pour de tels défauts. Nous garantissons nos machines, dans la mesure où elles sont maniées correctement, pour la durée légale de garantie à compter de la remise dans ce sens que nous remplaçons gratuitement toute pièce de la machine devenue inutilisable durant cette période pour des raisons d'erreur de matériau

ou de fabrication. Toutes pièces que nous ne fabriquons pas nous-mêmes ne sont pas garanties que si nous possédons des droits à la garantie vis-à-vis des fournisseurs respectifs. Les frais pour la mise en place des nouvelles pièces sont à la charge de l'acheteur. Tous droits à réhabilitation et toutes prétentions à diminutions ainsi que tous autres droits à indemnité sont exclus.

Garantii EE

Ilmselgetest vigadest tuleb teatada 8 päeva jooksul pärast kauba kättesaamist, vastasel juhul kaotab ostja kõik õigused garantiile nimetatud vigade tõttu. Õige käsitsemise korral anname oma masinatele garantii seadusega ettenähtud ajaks alates kauba ülevandmisest nii, et vahetama tasuta välja kõik masina osad, mis

nimetatud aja jooksul peaks muutuma kasutuskölbmatuks materjali- või tootmisvea tõttu. Osade eest, mida me ise ei tooda, anname garantii vaid selles osas, mis tarnija on meile garanteerinud. Uute osade paigaldamise kulud kannab ostja. Muutmis- ja amortisatsiooninõuded ning muud kahjutasunõuded välistatakse.

Garantija LV

Acīmredzami defekti ir jāpaziņo 8 dienu laikā no precēs saņemšanas. Pretējā gadījumā pircēja tiesības pieprasīt atļīdzību par šādiem defektiem ir spēkā neesošas. Mēs dodam garantiju savām iekārtām, ja pircējs pret tām atbilstoši izturas garantijas laikā. Mēs apņemas bez maksas piegādāt jebkuru rezerves daļu, kas iespējams kļuvusi nelietojama bojātu materiālu vai ražošanas defektu dēļ šajā laikā periodā. Attiecībā uz rezerves daļām, kuras nav mūsu ražotas, mēs garantējam

tikai gadījumā, ja mums ir garantija no saviem piegādātājiem. Jauno detaļu uzstādīšanas izmaksas ir jāuzņemas pircējam. Pirkuma atcelšana vai pirkuma cenas samazināšana, kā arī jebkuras citas prasības par bojājumu atļīdzināšanu netiek izskatītas.

Garantija LT

Dėl akivaizdžiai matomų defektų turi būti informuota per 8 dienas nuo įrenginio gavimo momento. Kitu atveju pirkėjo teisė reikšti pretenziją dėl šių defektų yra negaliojanti. Savo įrenginiams mes garantuojame įstatymo nustatytą pilną aptarnavimą garantinio laikotarpio metu, jei yra laikomasi gamintojo-vartotojo susitarimo ir mes pažadame nemokamai pakeisti bet kurias mašinos dalis, sugedusias dėl

blogos medžiagos ar gamyklinio broko. Mes neatsakome už dalis, pagamintas ne mūsų ir įsūį gautas iš kito tiekėjo. Naujų dalių montavimo kaštai yra pirkėjo atsakomybė. Pirkimo nutraukimas ar pirkimo kainos sumažinimas, kaip ir bet kurios kitos pretenzijos dėl nuostolių nebus patenkinamos.

Garanti NO

Åpenbare mangler skal meldes innen 8 dager etter at varen er mottatt, ellers taper kunden samtlige krav pga slik mangel. Vi gir garanti for at våre maskiner ved riktig behandling under den rettslige garantitidens varighet, fra overlevering, på den måten at vi erstatter kostnadsfritt hver maskindel, som innen denne tiden påviselig er ubrukbar som følge av material- eller produksjonsfeil. For deler som

vi ikke produserer selv, yter vi garanti kun i den utstrekning som garantikrav mot underleverandør tilkommer oss. Kjøperen bærer kostnadene ved montering av nye deler. Endrings- og verditapskrav og øvrige skadeerstatningskrav er utelukkede.

Szavatosság HU

A nyilvánvaló hibákat ki kell jelenteni számított 8 napon belül az áruk, különben a vevő elveszti minden igényt az ilyen hibák. Kínálunk garanciát a gépeinket a megfelelő kezelés időtartamának hallgatólagos garancia a szállítás időpontját oly módon, hogy cserélje ki minden egyes része ezen idő alatt észlelhető a sorban anyag-vagy gyártási legyen hiábavaló, ingyen. Az alkatrészeket, hogy

nem termel magunkat, hogy csak olyan garanciát, hiszen jogosultak jótállási igények beszállítókkal szemben. A költségek beillesztése az új részek a vevőnek. Átalakítás és csökkentése követelések és egyéb kártérítési igények ki vannak zárva.

Takuu FI

Ilmeisistä puutteista tulee ilmoittaa kahdeksan päivän kuluessa tavarán vastaanottamisesta. Muutoin ostaja ei voi vaatia korvausta ko. puutteista. Annamme takuun oikein käsitellyille koneilleme lakisääteiseksi takuujaksiksi tavarán luovutuksesta alkaen siten, että vaihdamme korvauksetta minkä tahansa koneenoson, joka osoittautuu tämän ajan kuluessa käyttökelvottomaksi raaka-

aine- tai valmistusvirheestä johtuen. Osille, joita emme valmista itse, annamme takuun vain mikäli osien toimittaja on antanut niistä takuun meille. Usuinen osien asennuskustannukset maksaa ostaja. Purku- ja vähennysvaatimukset ja muut vahingonkorvauksvaatimukset eivät tule kysymykseen.

Garancija SI

Očitne pomanjkljivosti je potrebno naznaniti 8 dni po prejemu blaga, v nasprotnem primeru izgubi kupec vse pravice do garancije zaradi takšnih pomanjkljivosti. Za naše naprave dajemo garancijo ob pravilni uporabi za čas zakonsko določenega roka garancije od predaje in sicer na takšen način, da vsak del naprave brezplačno nadomestimo, za katerega bi se v tem roku izkazalo, da je

zaradi slabega materiala ali slabe izdelave neuporaben. Za dele, ki jih sami ne izdelujemo, jamčimo samo toliko, kolikor zahteva garancija drugih podjetij. Stroški za vstavljanje novih delov nosi kupec. Zahteve za spreminjanje in zmanjšanje ter ostale zahteve za nadomestilo škode so izključene.