

**INSTRUCTION MANUAL/BEDIENUNSANLEITUNG/NOTICE D'UTILISATION/  
MANUAL DE INSTRUCCIONES DE USO/MANUALE DI ISTRUZIONI**  
**PARTS LIST/STÜCKLISTE/PARTS LIST/LISTA DE PIEZAS/LISTA DEI PEZZI**

<p><b>A</b></p> <p>1pc</p>	<p><b>B</b></p> <p>1pc</p>	<p><b>C</b></p> <p>2pcs</p>		
<p><b>D</b></p> <p>1pc</p>	<p><b>E</b></p> <p>1pc</p>	<p><b>F</b></p> <p>2pcs</p>		
<p><b>G</b></p> <p>2pcs</p>	<p><b>H</b></p> <p>4pcs</p>	<p><b>I</b></p> <p>12pcs</p>	<p><b>J</b></p> <p>4pcs</p>	<p><b>K</b></p> <p>8pcs</p>
<p><b>L</b></p> <p>12pcs</p>	<p><b>M</b></p> <p>M6×28 12pcs</p>	<p><b>O</b></p> <p>1pc</p>		

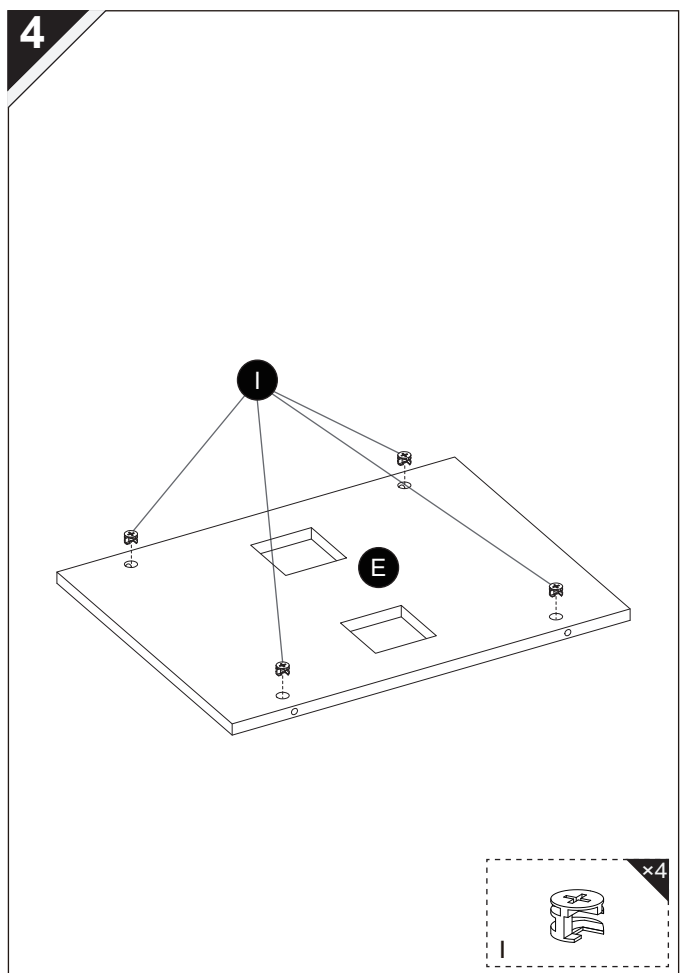
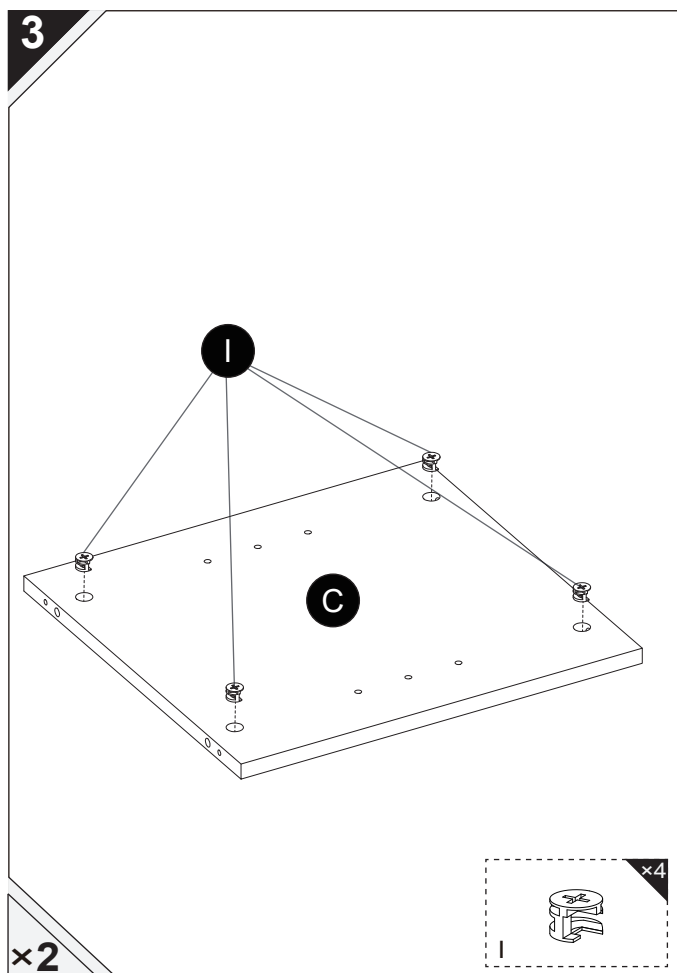
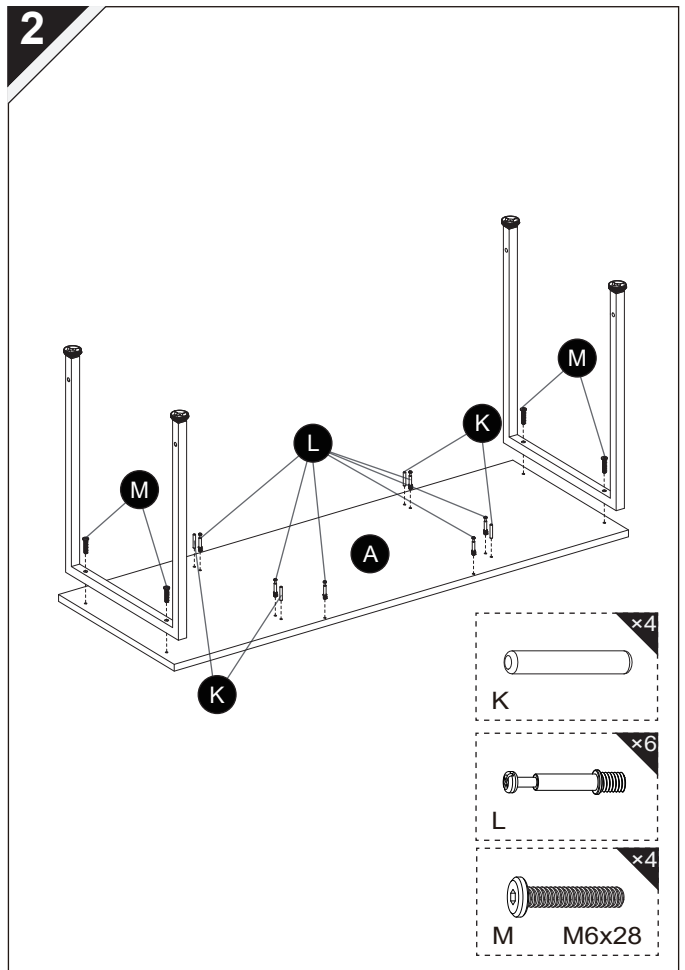
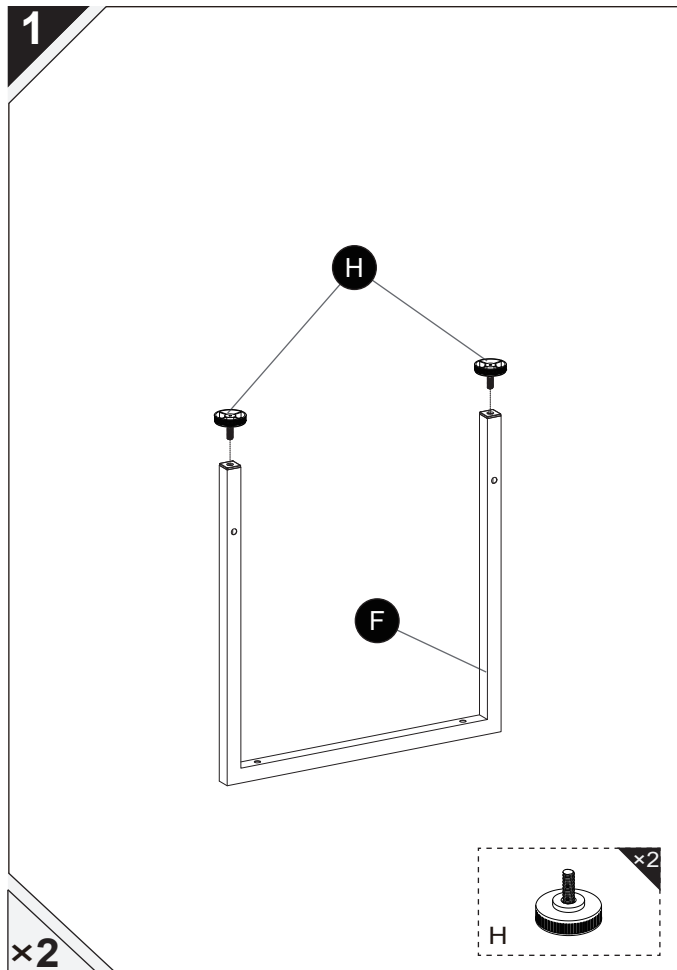
RETAIN FOR FUTURE REFERENCE  
FÜR KÜNFTIGE VERWENDUNG AUFBEWAHREN  
A CONSERVER POUR UNE UTILISATION FUTURE  
CONSERVAR PARA SER LEÍDO POR CADA NUEVO USUARIO,  
ANTES DE UTILIZAR EL ARTÍCULO POR PRIMERA VEZ  
CONSERVARE PER CONSULTAZIONI FUTURE

# ASSEMBLY/MONTAGE/ASSEMBLAGE/MONTAJE/ASSEMBLAGGIO



**Warning!**  
**Warnung!**  
**Attention !**  
**Atención!**  
**Avvertimento!**

Tight all the screws to 60% first then tight to 100%.  
 Während der Montage alle Schrauben zuerst 60% anziehen, dann zu 100%.  
 Serrez toutes les vis à 60% d'abord puis serrez à 100%.  
 Primero apriete los tornillos al 60% y después al 100%.  
 Stringere le viti dapprima al 60% e successivamente completamente al 100%.

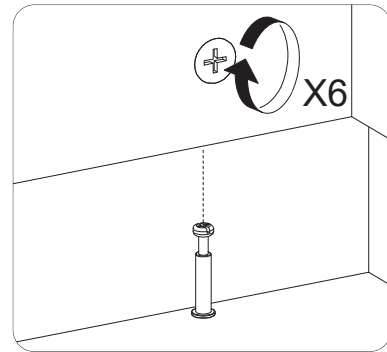
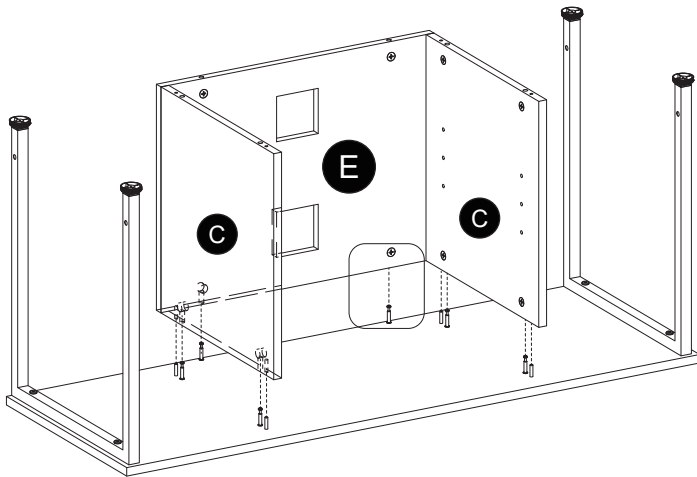




**Warning!**  
**Warnung!**  
**Attention !**  
**Atención!**  
**Avvertimento!**

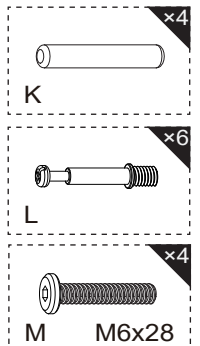
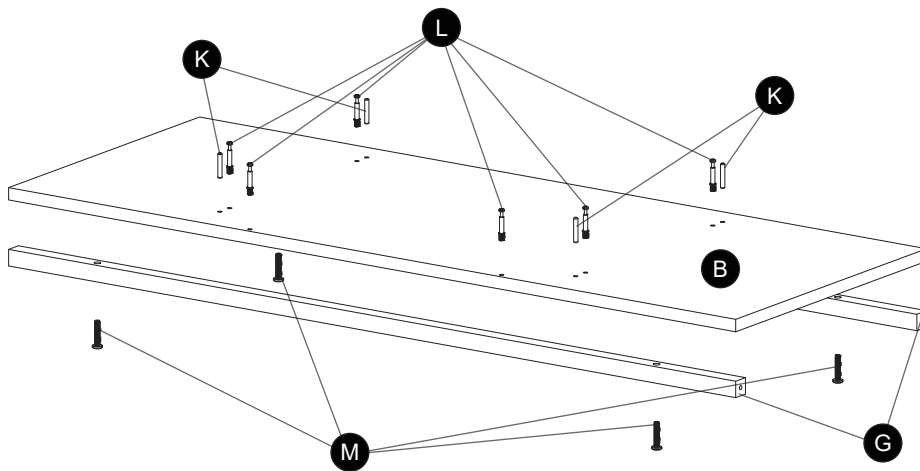
Tight all the screws to 60% first then tight to 100%.  
Während der Montage alle Schrauben zuerst 60% anziehen, dann zu 100%.  
Serrez toutes les vis à 60% d'abord puis serrez à 100%.  
Primero apriete los tornillos al 60% y después al 100%.  
Stringere le viti dapprima al 60% e successivamente completamente al 100%.

5

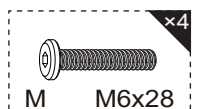
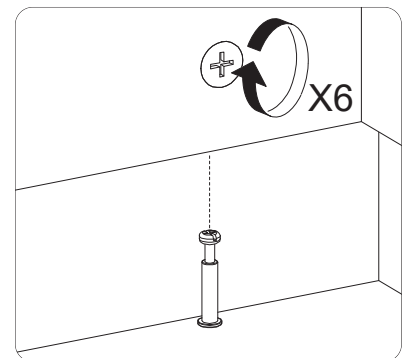
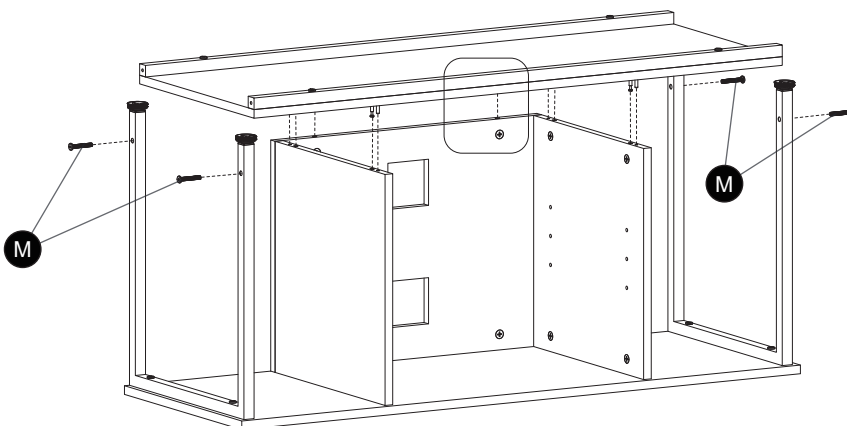


x4

6



7

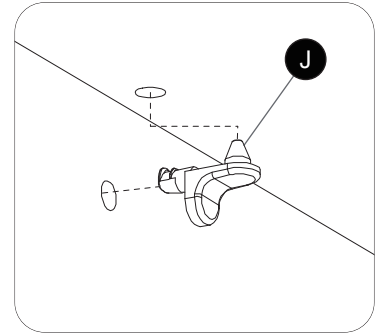
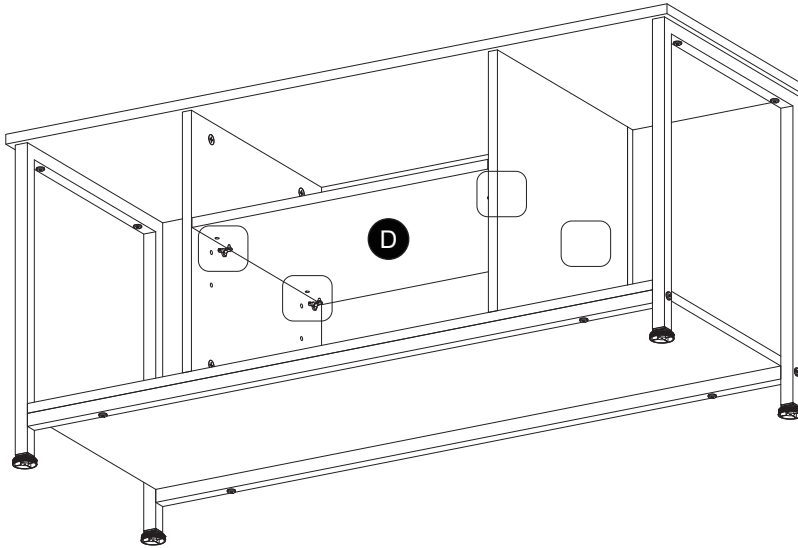




**Warning!**  
**Warnung!**  
**Attention !**  
**Atención!**  
**Avvertimento!**

Tight all the screws to 60% first then tight to 100%.  
Während der Montage alle Schrauben zuerst 60% anziehen, dann zu 100%.  
Serrez toutes les vis à 60% d'abord puis serrez à 100%.  
Primero apriete los tornillos al 60% y después al 100%.  
Stringere le viti dapprima al 60% e successivamente completamente al 100%.

8



9

