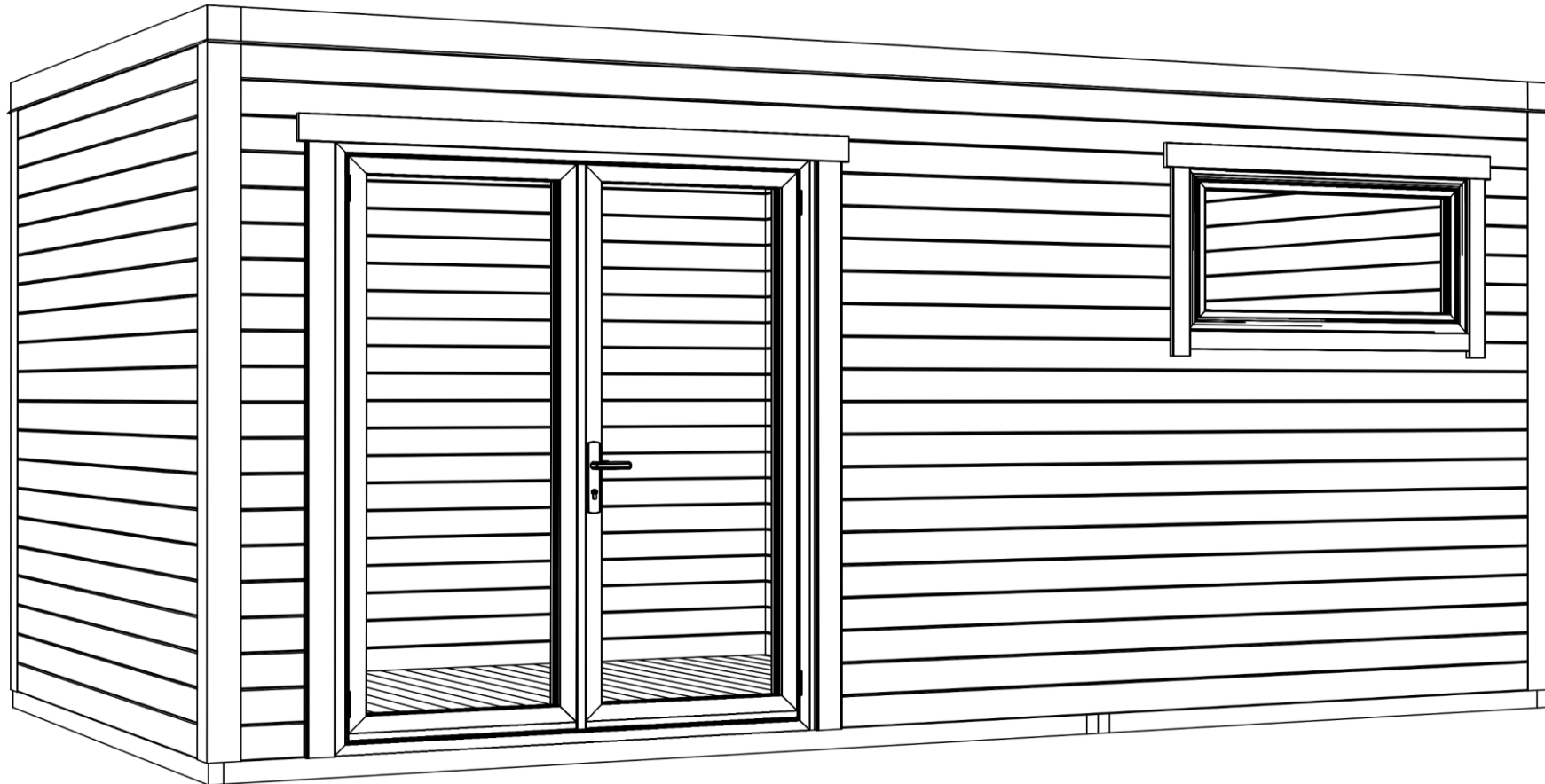
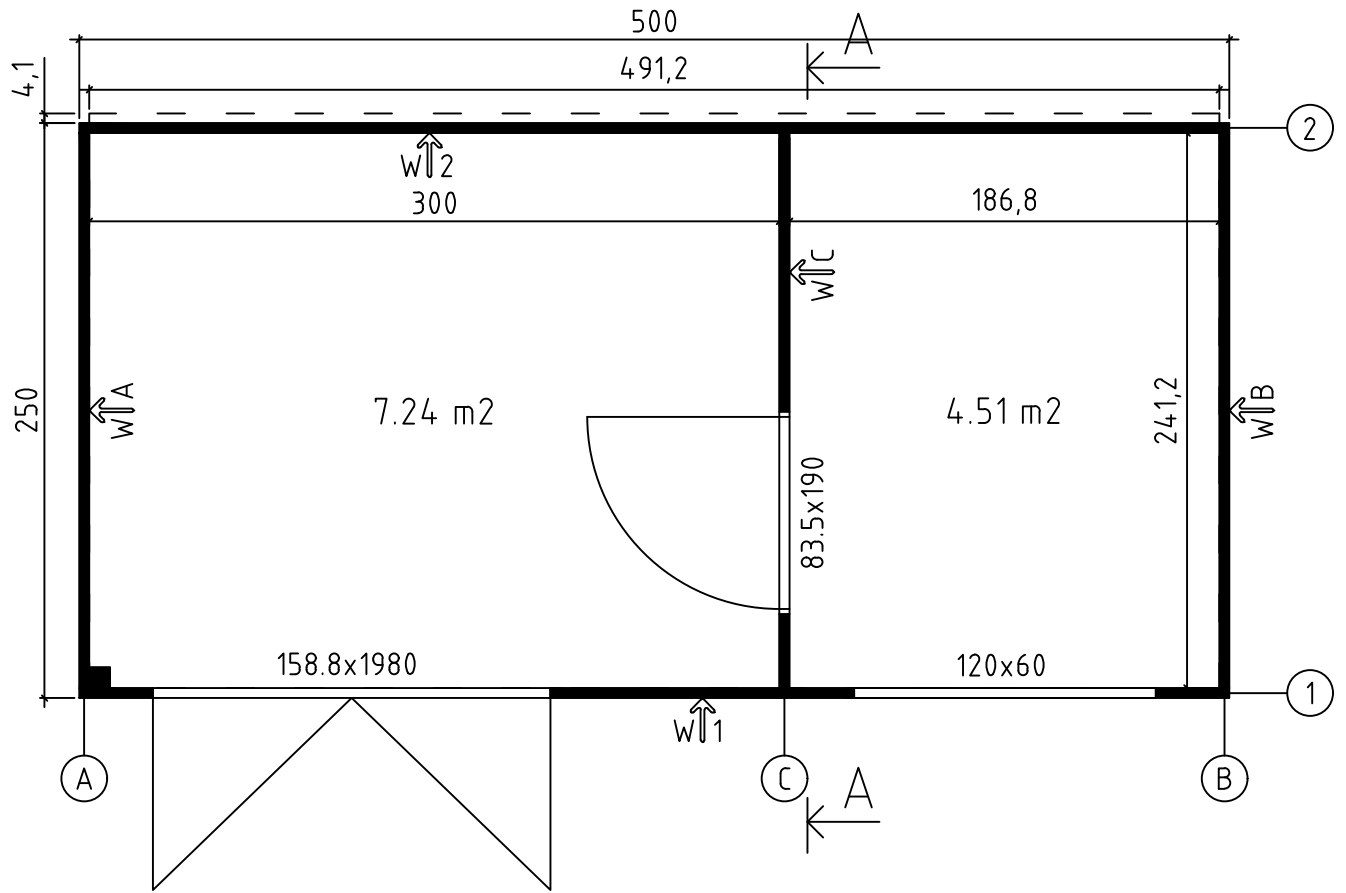


*Sardinia 3*  
*Art. Nr. 4429619*  
1/23

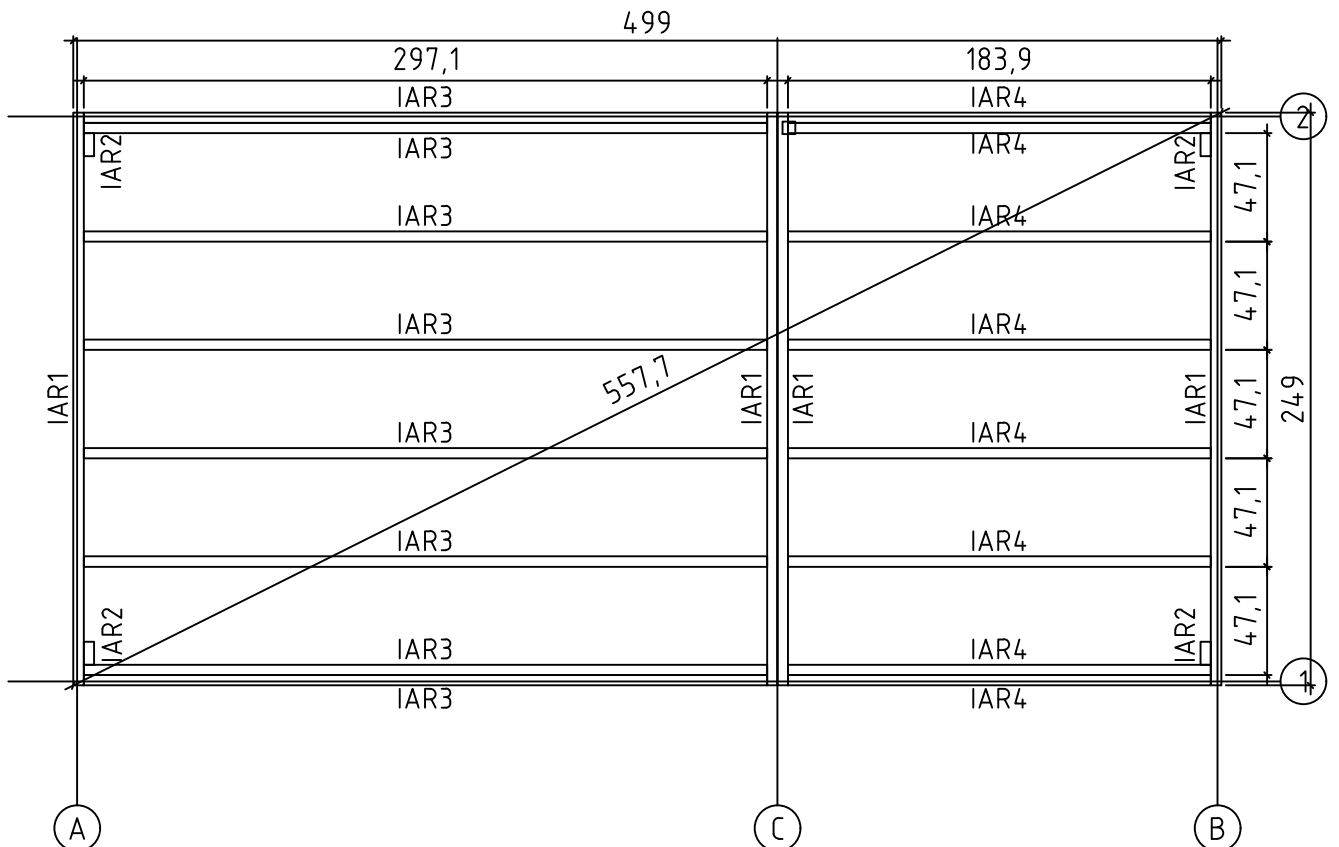


Art. Nr. 4429619

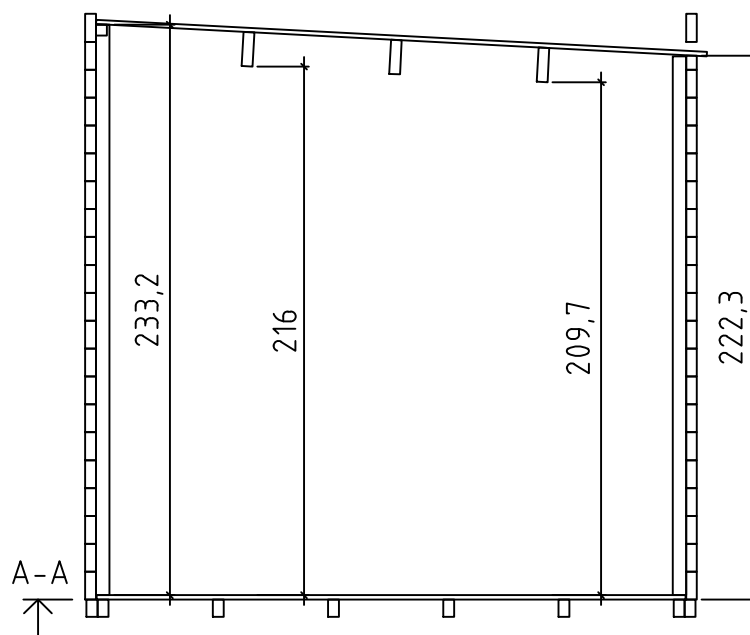
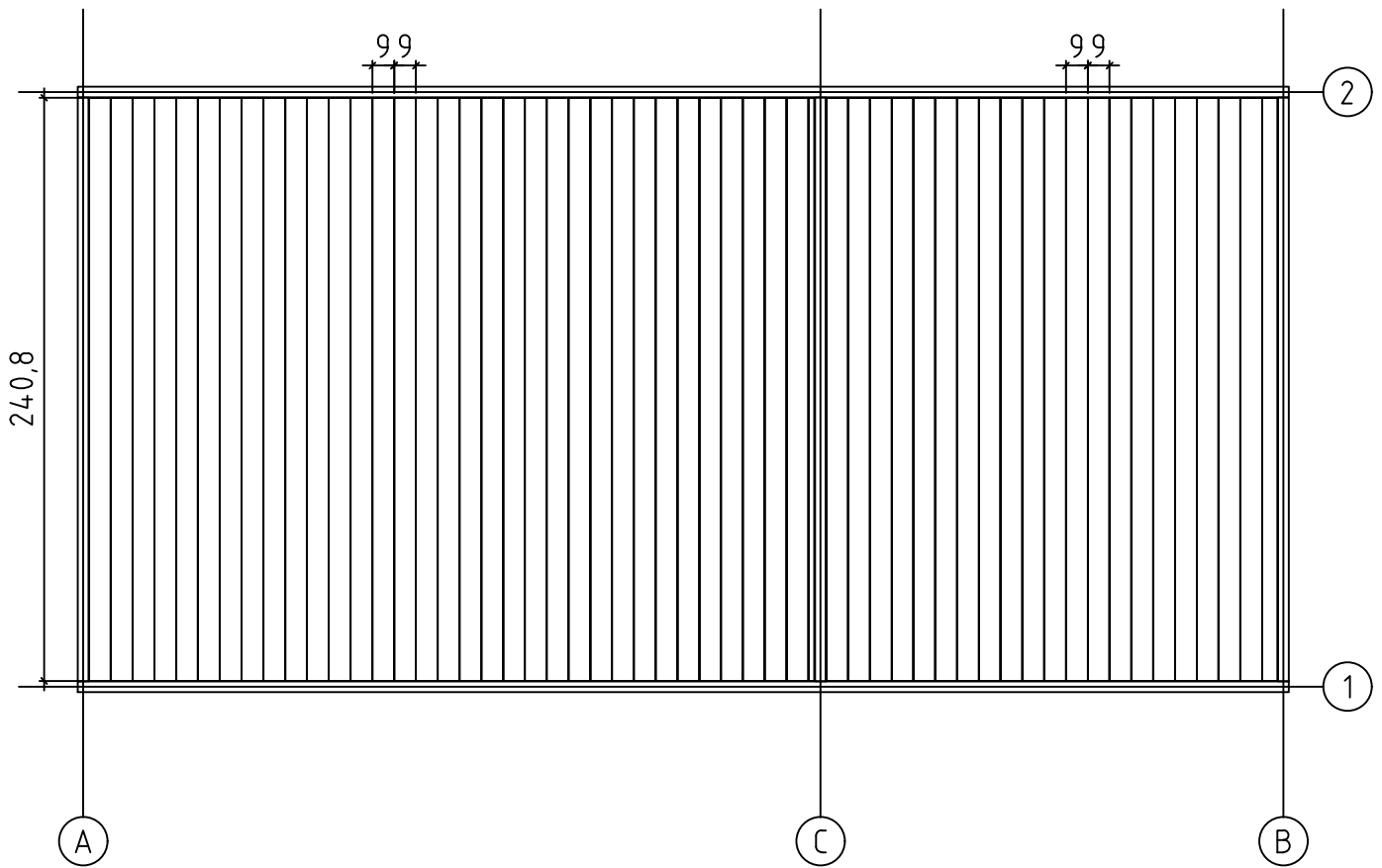
Groundplan - Grundplan - Plan de masse -  
Planimetria - Plattegrond - Põhiplaan



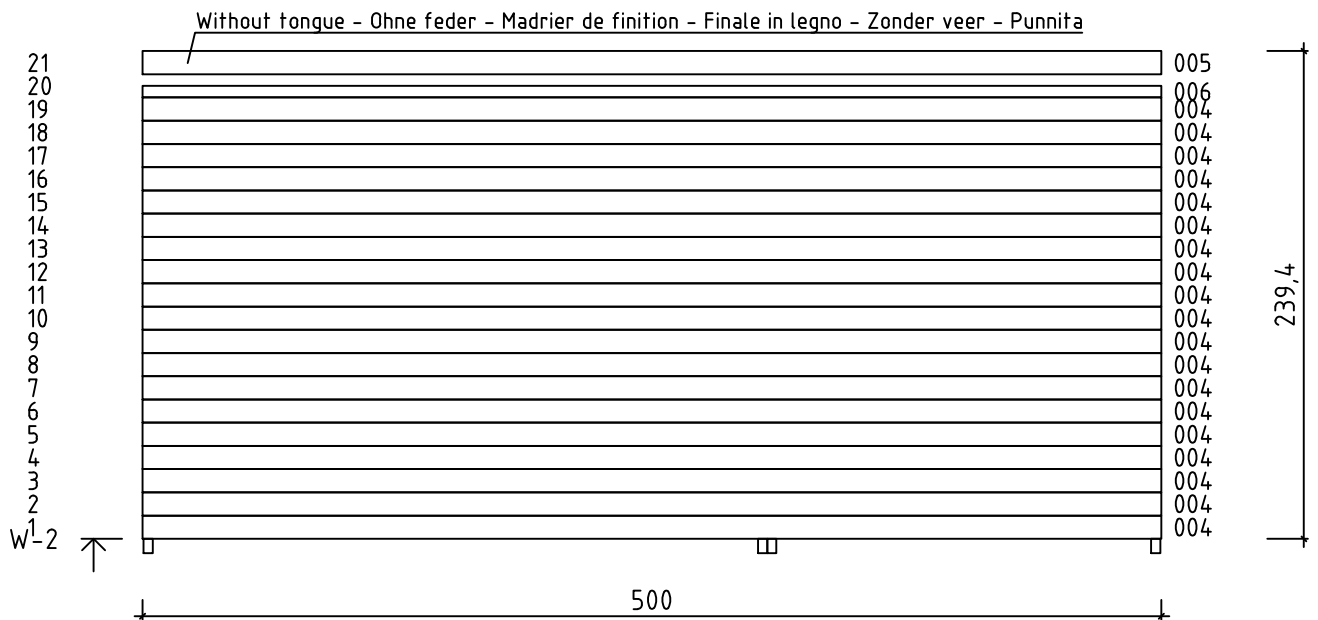
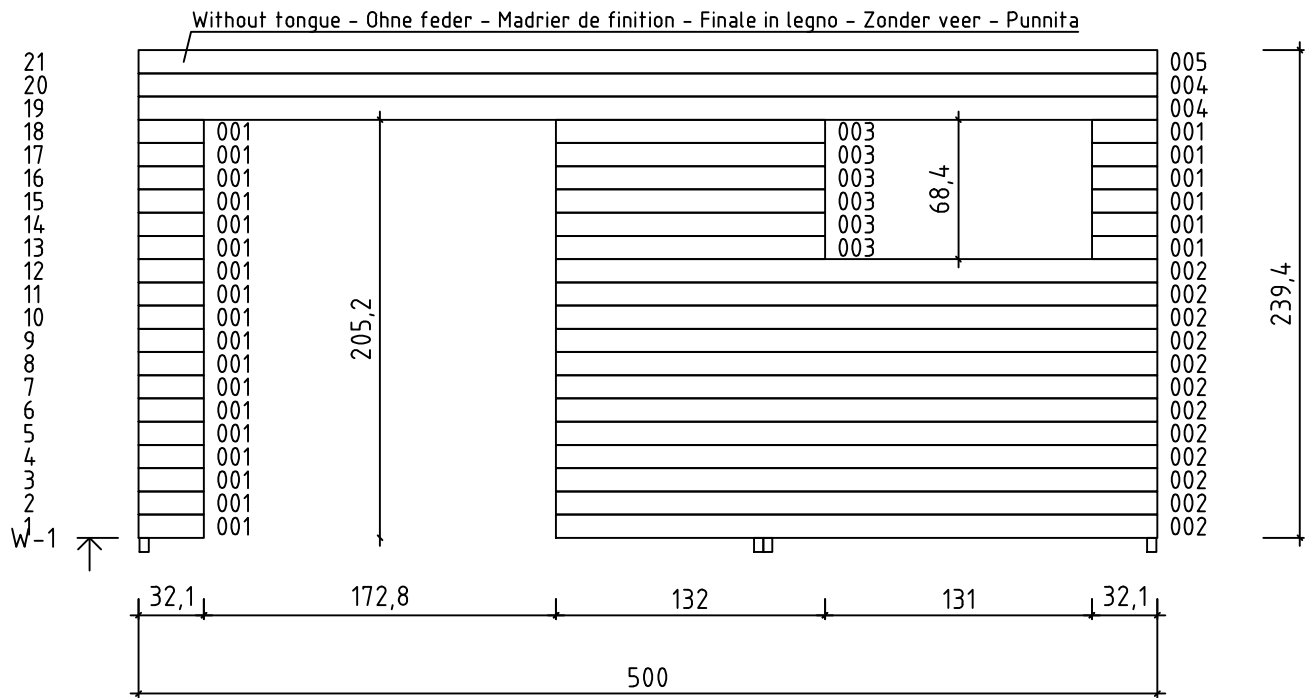
Foundation - Fundament - Fondation -  
Fondamenta - Fundering - Immutatud alusraam



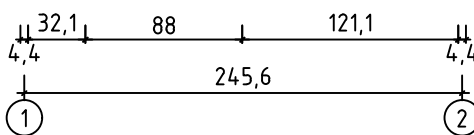
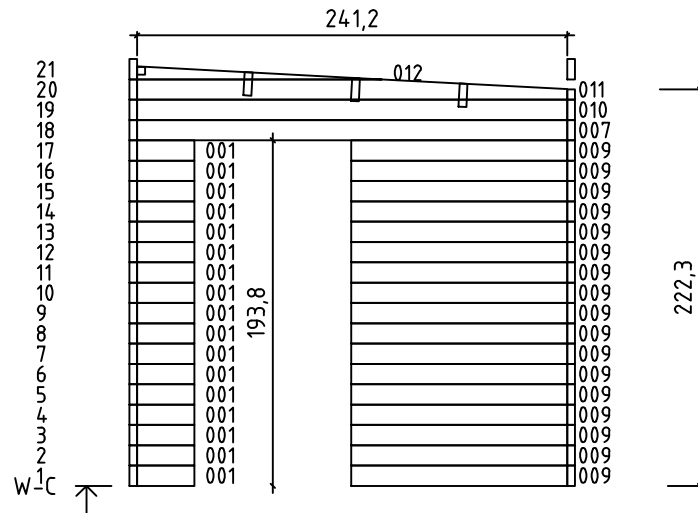
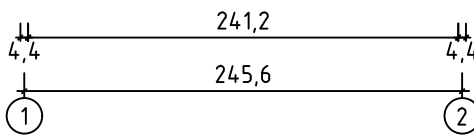
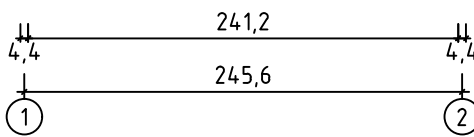
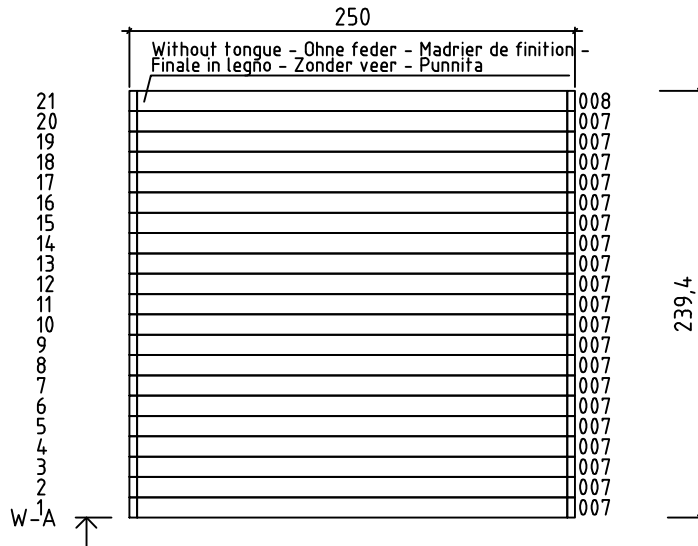
Floor boards - Fussbodenbretter - Plan pose plancher - Pavimento -  
Vloerhout - Põrandalaudis

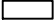
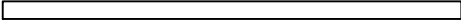
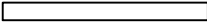
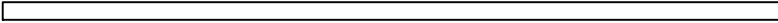
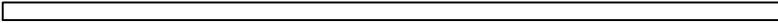
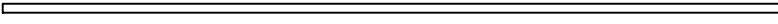
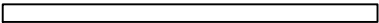
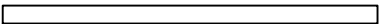
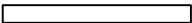
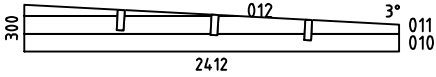
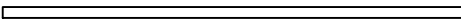
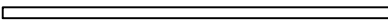
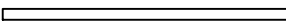

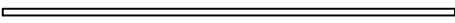
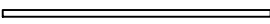


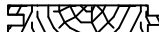






# Art. Nr. 4429619



# Art. Nr. 4429619



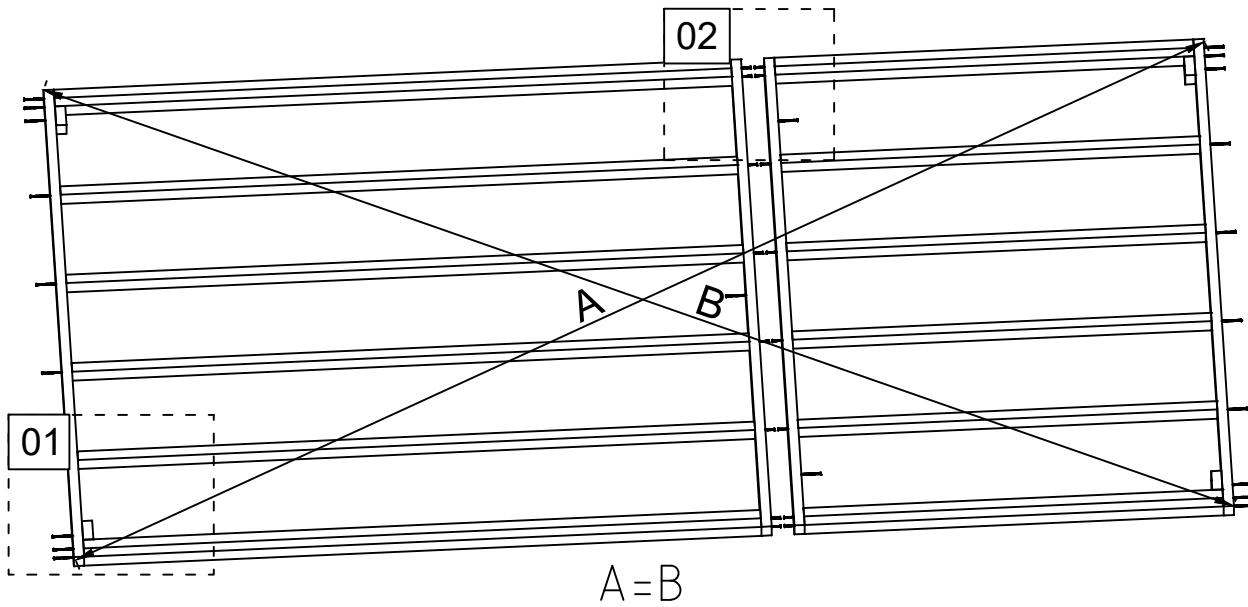
Pos	12.04.2023 Piece list - Stückliste - Liste des pièces - Elementi - Stuklijst - Tükítabel Art. Nr. 4429619 6/23	Q	P (mm)	L (mm)
001 880		41	44x114	321
002 45688		12	44x114	2951
003 24393		6	44x114	1320
004 11529		21	44x114	5000
005 38440		2	44x114	5000
006 38441		1	44x57	5000
007 42579		41	44x114	2412
008 42580		2	44x114	2412
009 30162		17	44x114	1211
WC-1 45689		1		
IAR3 45690	Foundation - Fundament - Fondation - Fondamenta - Fundering - Immutatud alusraam 	8	45x70	2971
IAR1 20335	Foundation - Fundament - Fondation - Fondamenta - Fundering - Immutatud alusraam 	4	45x70	2490
IAR4 45691	Foundation - Fundament - Fondation - Fondamenta - Fundering - Immutatud alusraam 	8	45x70	1839
IAR2 34041	Foundation - Fundament - Fondation - Fondamenta - Fundering - Immutatud alusraam 	4	45x70	100
RV1 45692	Lath - Pfetten - Liteau - Piccola asse - Gordingen - Roov 	1	44x44	2910
RV2 45693	Lath - Pfetten - Liteau - Piccola asse - Gordingen - Roov 	1	44x44	1723
APR 45695	Roof beam - Dachbalken - Panne de toit - Perlina del tetto - Gordingen / dakbalk - Pärilin 2996 1864 	3	44x140	4904
FB 21996	Floor boards - Fussbodenbretter - Lame de plancher - Pavimento - Vloerhout - Põrandalaud 	55	90x18	2408
RB 1167	Roof boards - Dachbretter - Voliges - Perlina per tetto - Dakhout - Katuselaud 	55	90x18	2500
FL-1 30087	Floor fillet - Fussbodenleiste - Corniere de finition du plancher - Finitura per pavimento (battisco pa) - Vloerafwerkljst - Põrandaliist 		18x18	21
TL1 44946	Covering moulding - Deckungsprofil - Profils de finition verticaux a fixer a l'exterieur du cadre de la porte - Cornice di finitura - Afdek profiel - Lengipuu 	2	38x46	668
TL2 44947	Covering moulding - Deckungsprofil - Profils de finition verticaux a fixer a l'exterieur du cadre de la porte - Cornice di finitura - Afdek profiel - Lengipuu 	2	38x46	1212
TL5 45638	Covering moulding - Deckungsprofil - Profils de finition verticaux a fixer a l'exterieur du cadre de la porte - Cornice di finitura - Afdek profiel - Lengipuu 	1	30x46	1624

Pos	12.04.2023 Piece list - Stückliste - Liste des pièces - Elementi - Stuklijst - Tükítabel Art. Nr. 4429619 7/23	Q	P (mm)	L (mm)
TL6 45641	Covering moulding - Deckungsprofil - Profils de finition verticaux a fixer a l'exterieur du cadre de la porte - Cornice di finitura - Afdek profiel - Lengipuu 	2	30x46	2028
CF1 38450	Corner fillet - Deckleiste - Profils de finition angles a l'exterieur - Massello d'angolo - (hoek)lijst - Nurgaliist 	1	15x45	2203
CF2 45472	Corner fillet - Deckleiste - Profils de finition angles a l'exterieur - Massello d'angolo - (hoek)lijst - Nurgaliist 	1	15x45	2280
PL1 44930	Railing strip - Begrenzungsleiste - Rembarde - Sbarra - Afscheidingslijst - Piirdelaud 	4	18x70	695
PL2 44931	Railing strip - Begrenzungsleiste - Rembarde - Sbarra - Afscheidingslijst - Piirdelaud 	1	18x70	1200
PL3 44932	Railing strip - Begrenzungsleiste - Rembarde - Sbarra - Afscheidingslijst - Piirdelaud 	1	18x70	1212
FF3 43518	Railing strip - Begrenzungsleiste - Rembarde - Sbarra - Afscheidingslijst - Piirdelaud 	1	18x70	1588
PL4 42938	Railing strip - Begrenzungsleiste - Rembarde - Sbarra - Afscheidingslijst - Piirdelaud 	2	18x70	1980
FF4 43519	Railing strip - Begrenzungsleiste - Rembarde - Sbarra - Afscheidingslijst - Piirdelaud 	2	18x70	1998
PL5 44933	Railing strip - Begrenzungsleiste - Rembarde - Sbarra - Afscheidingslijst - Piirdelaud 	2	18x90	1402
PL6 43527	Railing strip - Begrenzungsleiste - Rembarde - Sbarra - Afscheidingslijst - Piirdelaud 	2	18x90	1814
PL7 45727	Railing strip - Begrenzungsleiste - Rembarde - Sbarra - Afscheidingslijst - Piirdelaud 	2	18x90	1980
P1 44756	Post - Pfosten - Poteau - Piede registrabile - Stijl - Post 	1	55x55	2220
P2 44757	Post - Pfosten - Poteau - Piede registrabile - Stijl - Post 	1	55x55	2350
P3 39319	Post - Pfosten - Poteau - Piede registrabile - Stijl - Post 	2	90x90	2220
P4 41007	Post - Pfosten - Poteau - Piede registrabile - Stijl - Post 	2	90x90	2350
FS1 45725	Fascia sheet - Abschlussprofil - Profil de finition métallique pour débord de toiture - Scossalina di protezione dall'acqua per bordo di legno - Afdek profiel / boordprofiel - Räästaplekk 	6		2400
FF6 44213	Fixing fillet - Fixierungsleiste - Profil de fixation - Massello di fissaggio - Bevestiging lijstwerk - Tenderliist 	2	18x44	670
FF7 39848	Fixing fillet - Fixierungsleiste - Profil de fixation - Massello di fissaggio - Bevestiging lijstwerk - Tenderliist 	2	18x44	1900
FF8 23905	Fixing fillet - Fixierungsleiste - Profil de fixation - Massello di fissaggio - Bevestiging lijstwerk - Tenderliist 	2	18x44	2030
HS99 5602	Screw for fascia sheet - Schraube für abschlussprofil - Vis pour profil de finition métallique pour débord de toiture - Viti per fissare i folgi di gronda - Schroef voor afsluit (afdek)profiel - Katusekruvi 	100	4.8x28	
HS9 5106	Screw for door jamb - Schraube für türrahmen - Vis de fixation partie haute avec montants du cadre de porte - Viti x fissaggio montanti porte - Schroef voor deurkozijn - Kruvi ukse lengile 	15	3.5x50	
HS12 5109	Screw for covering moulding - Schrauben für deckungsprofil - Vis de fixation profils horizontaux haut inférieur et extérieur d'encadrement de porte - Vite per cornice di copertura - Schroef voor afdekprofiel - Kruvi piirdelauale 	60	4x40	



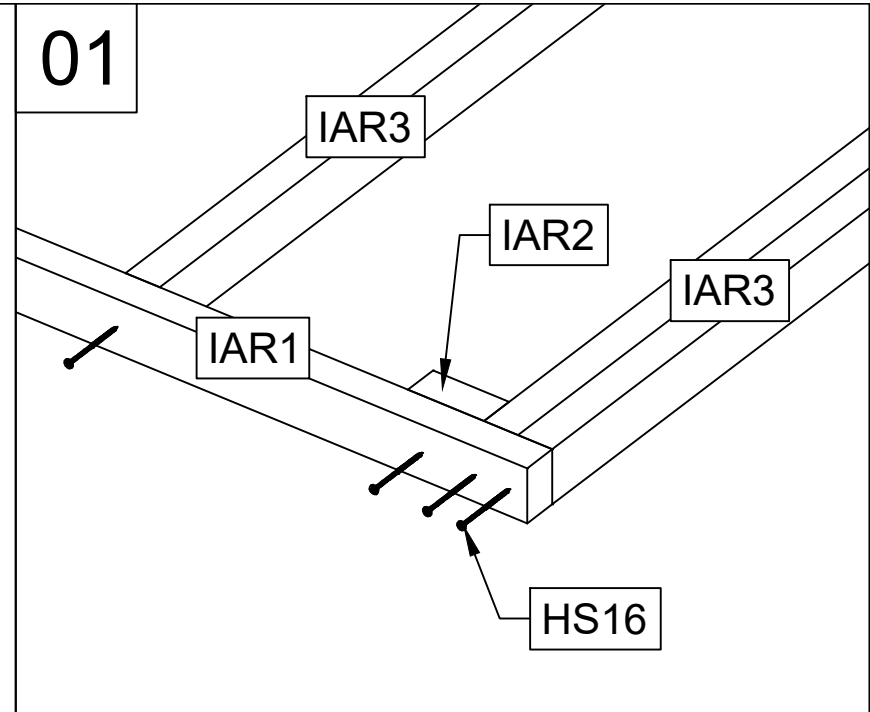


Art. Nr. 4429619

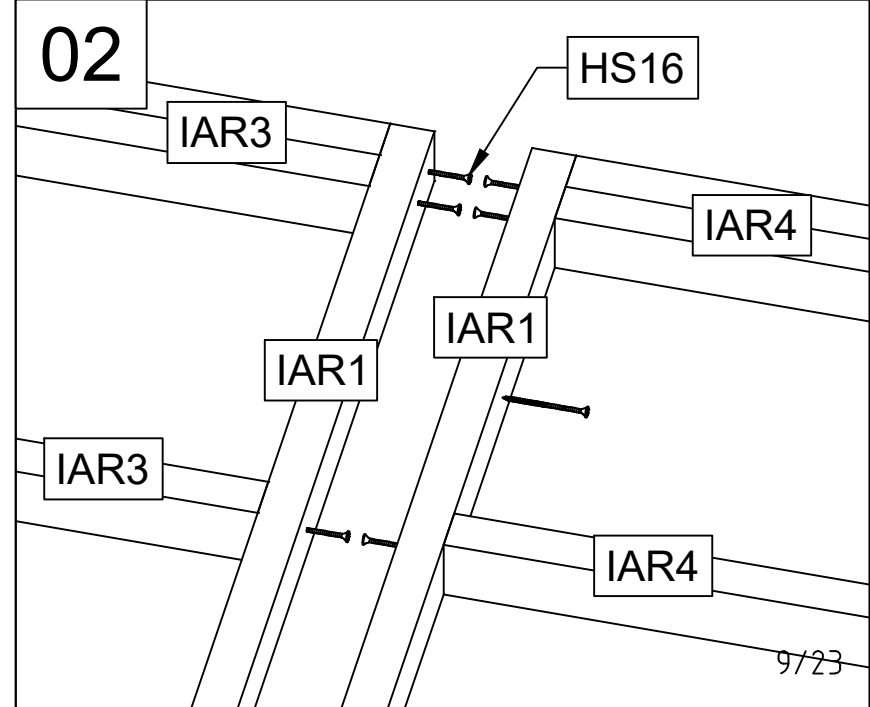


12.04.2023

01

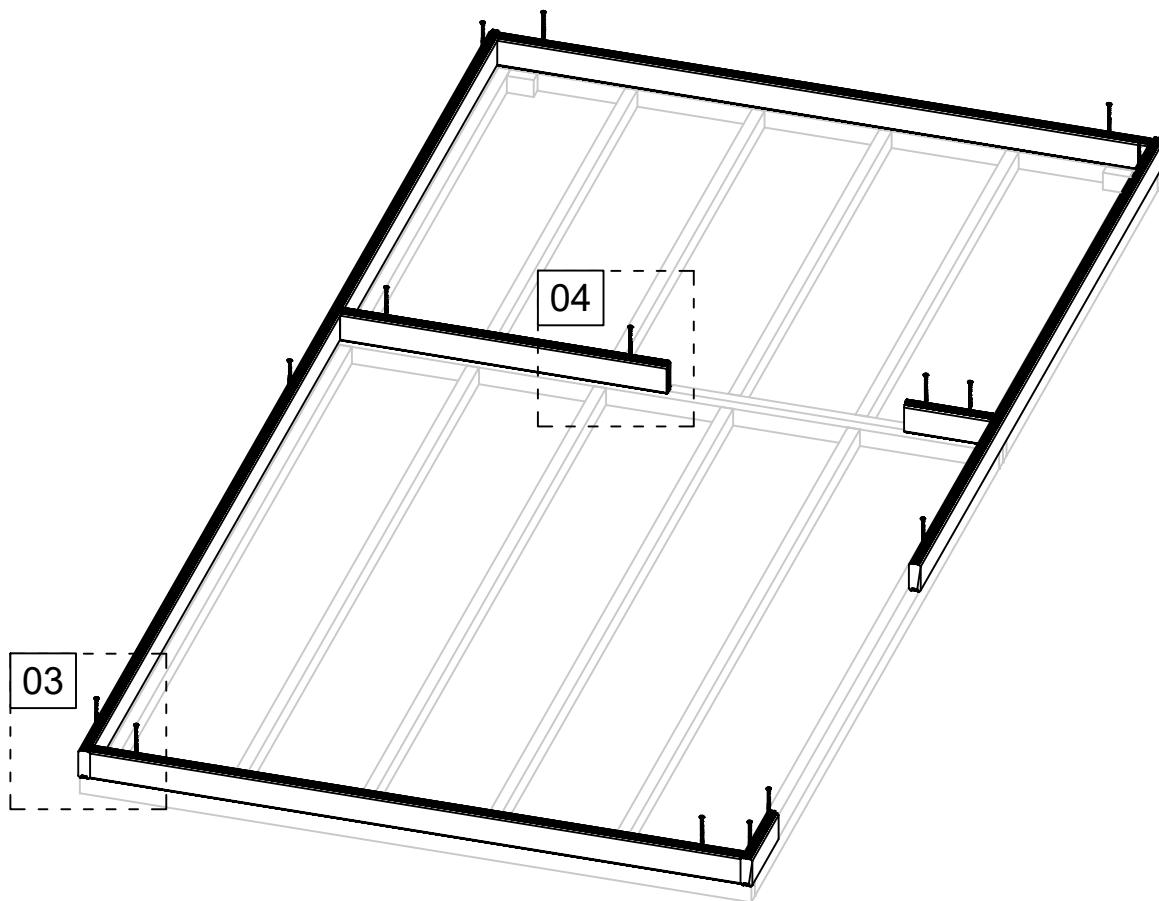


02



9/23

Art. Nr. 4429619



03

HS22

0,5

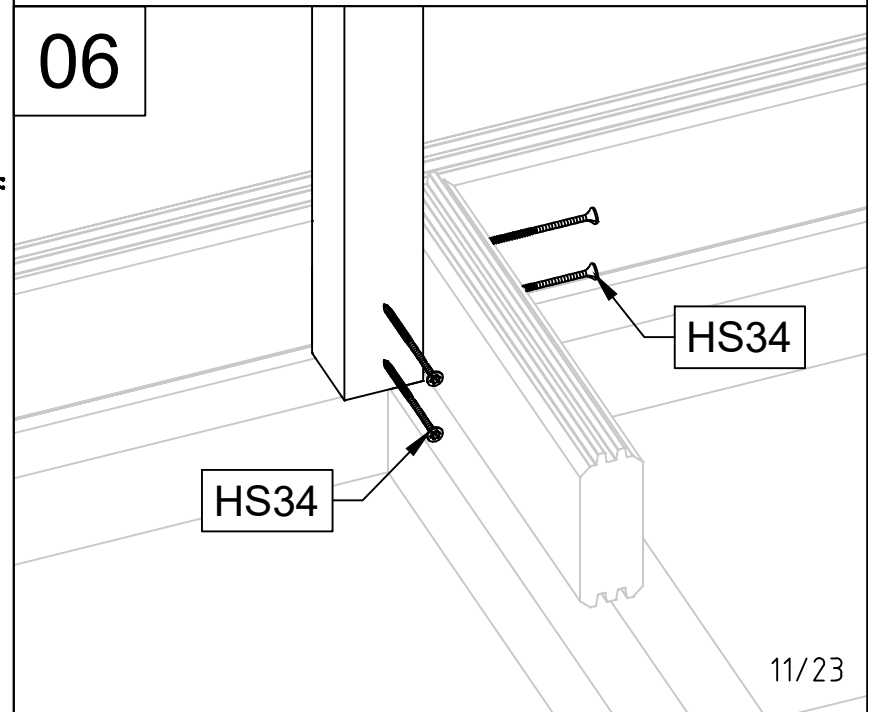
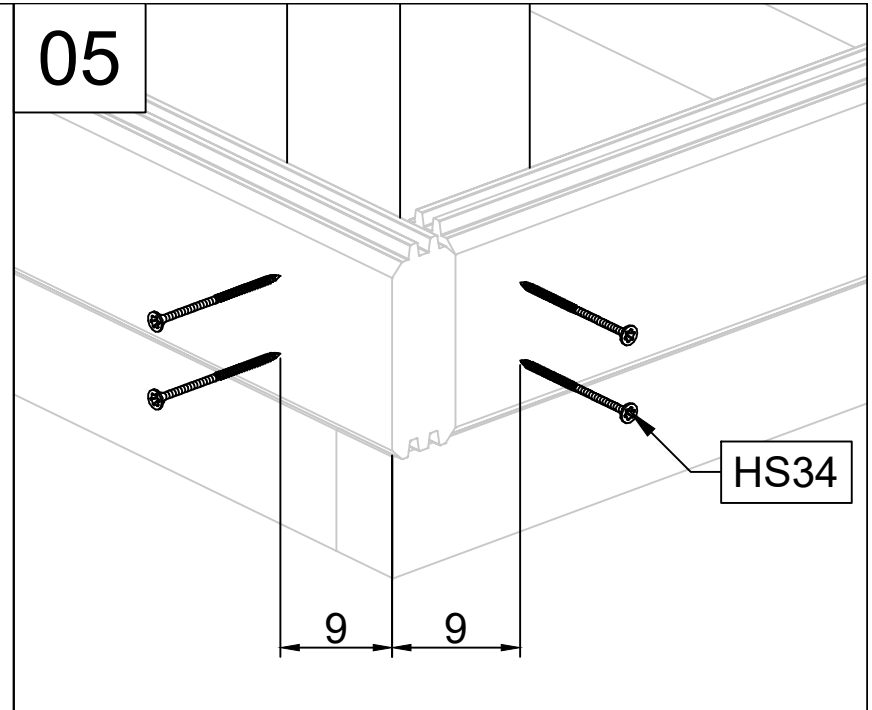
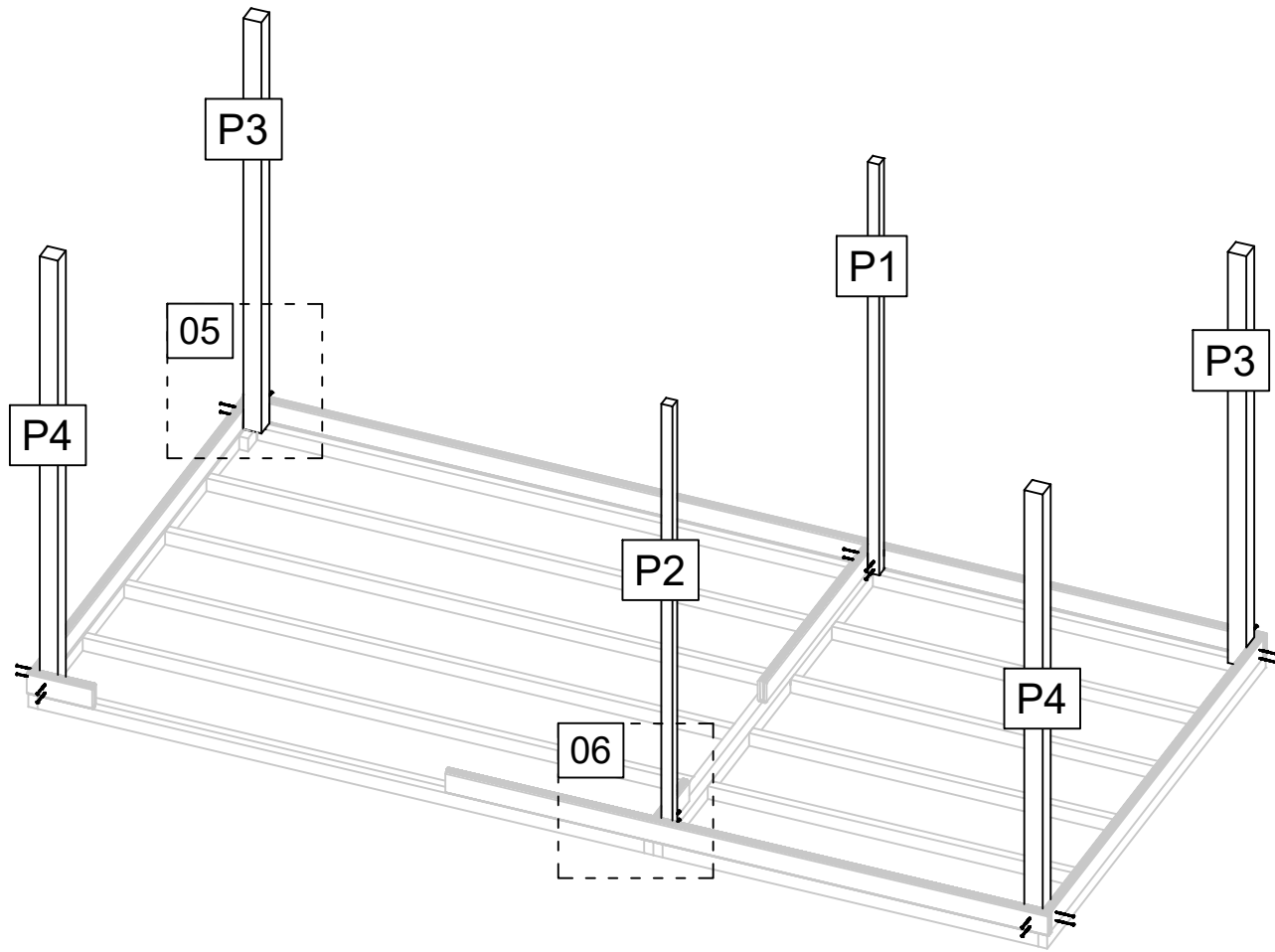
04

HS22

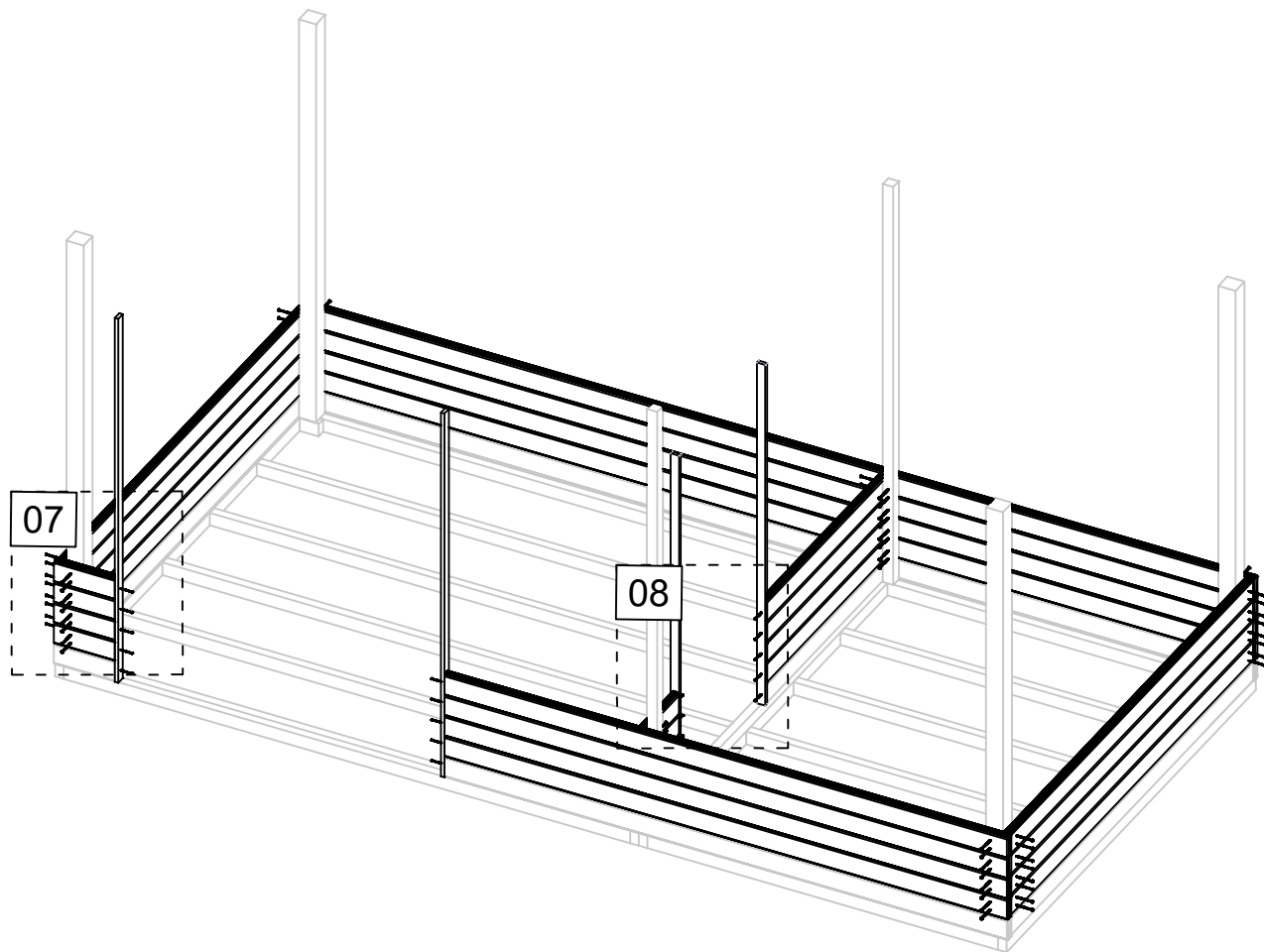
12.04.2023

10/23

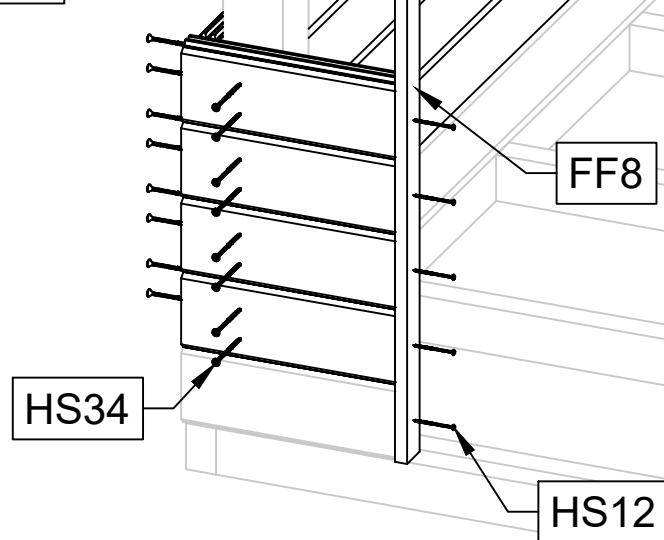
Art. Nr. 4429619



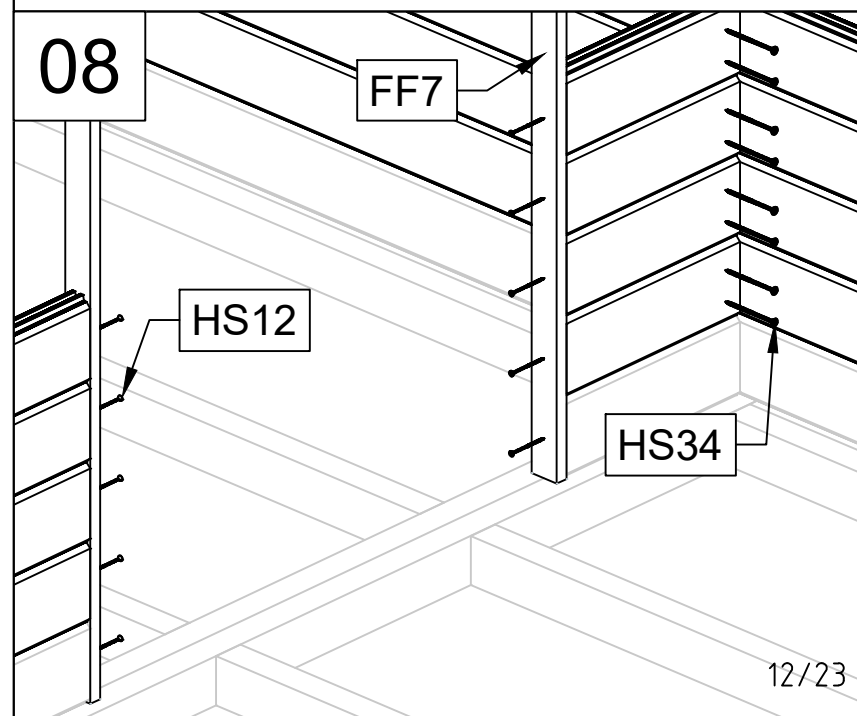
Art. Nr. 4429619



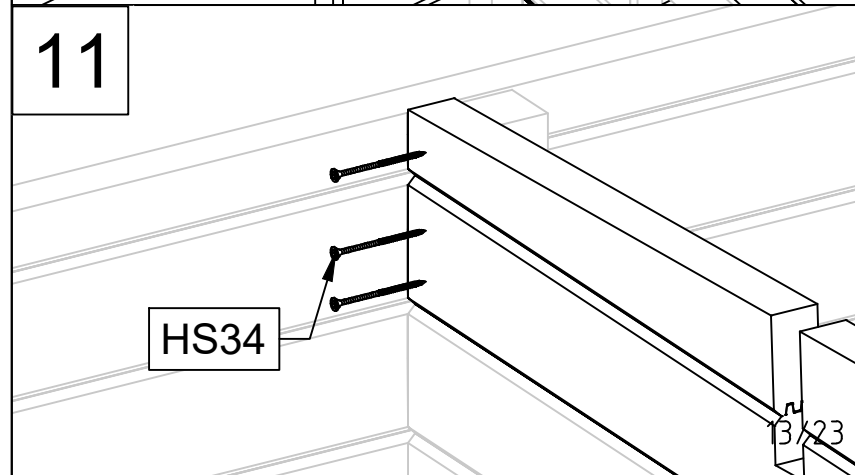
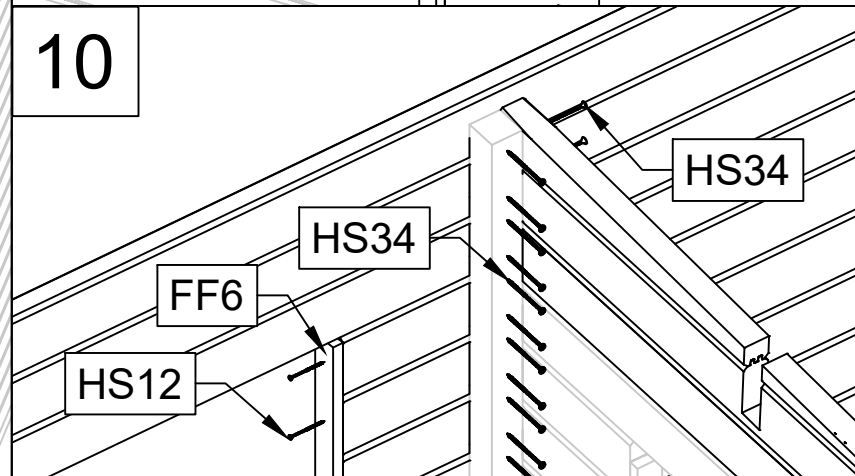
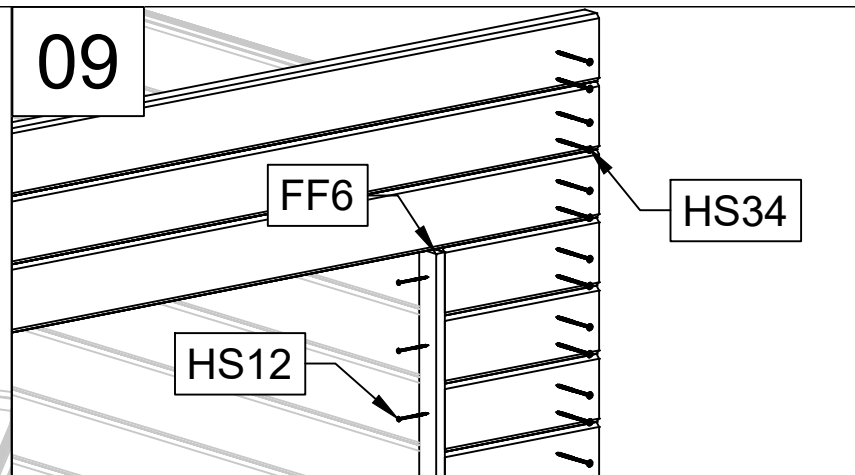
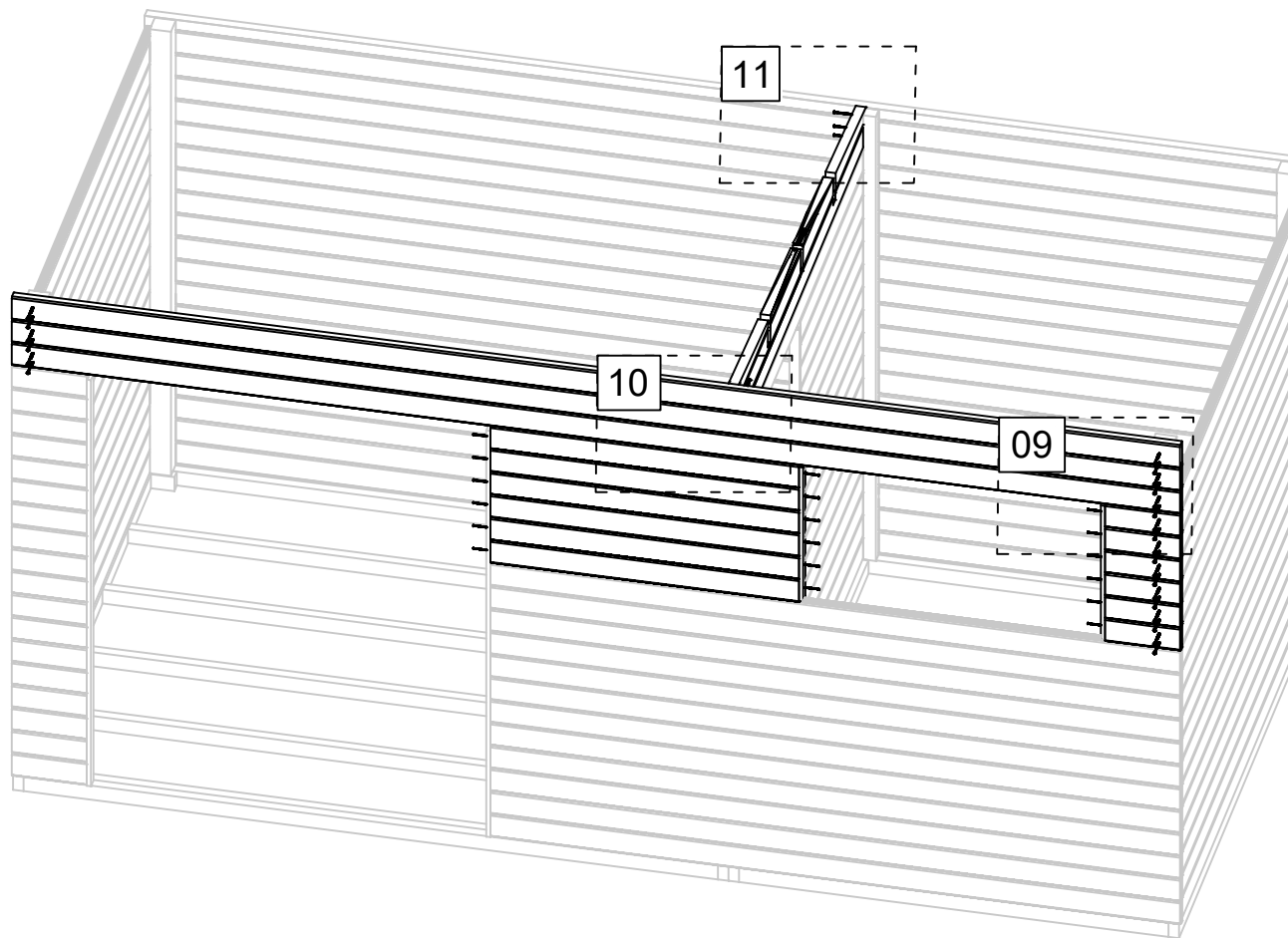
07



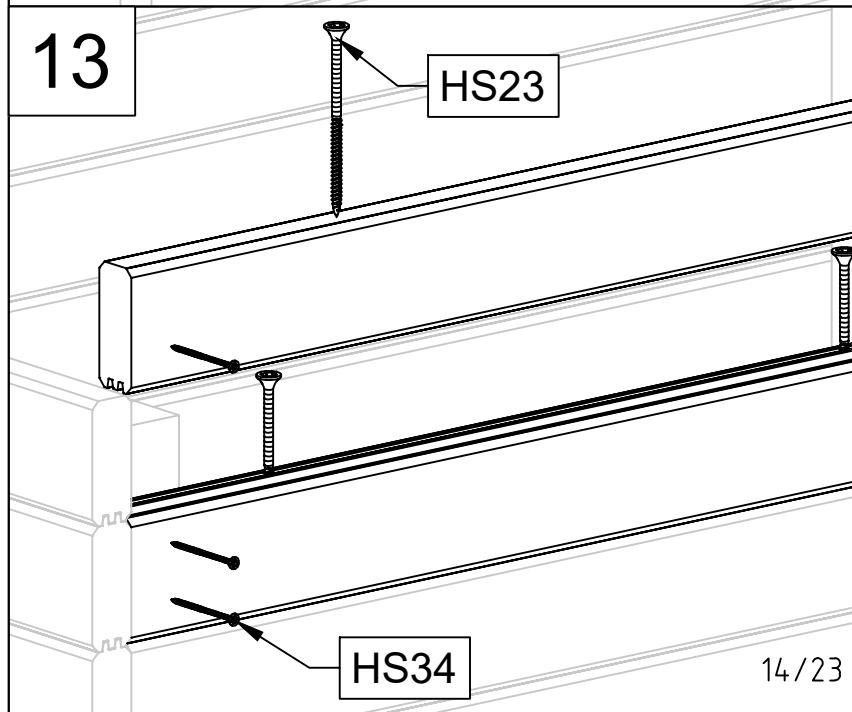
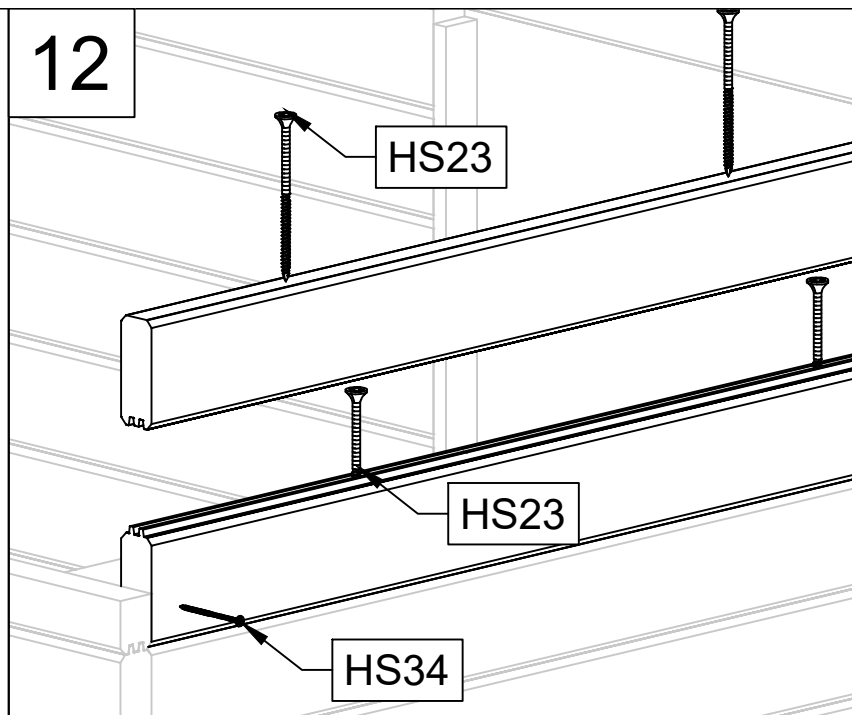
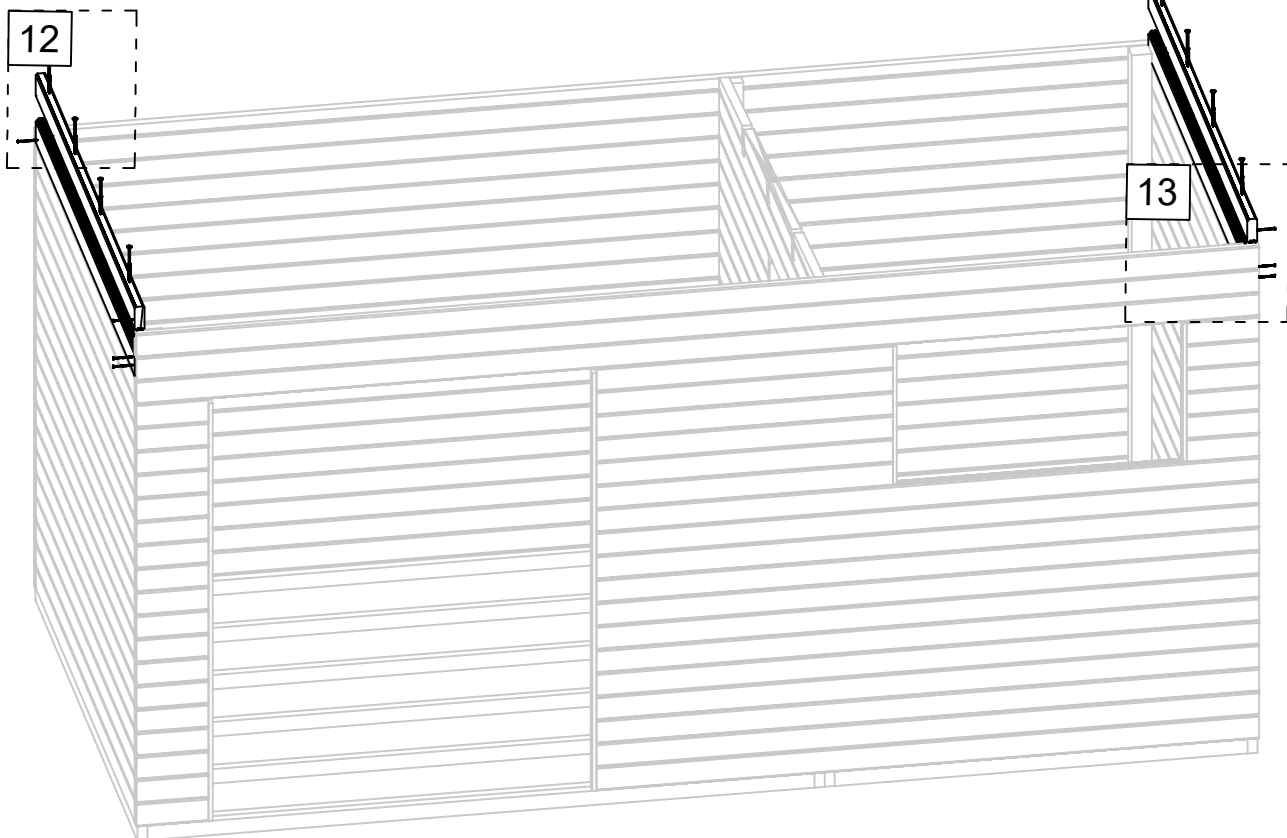
08



Art. Nr. 4429619



Art. Nr. 4429619



Art. Nr. 4429619

14

14

15

15

RV2

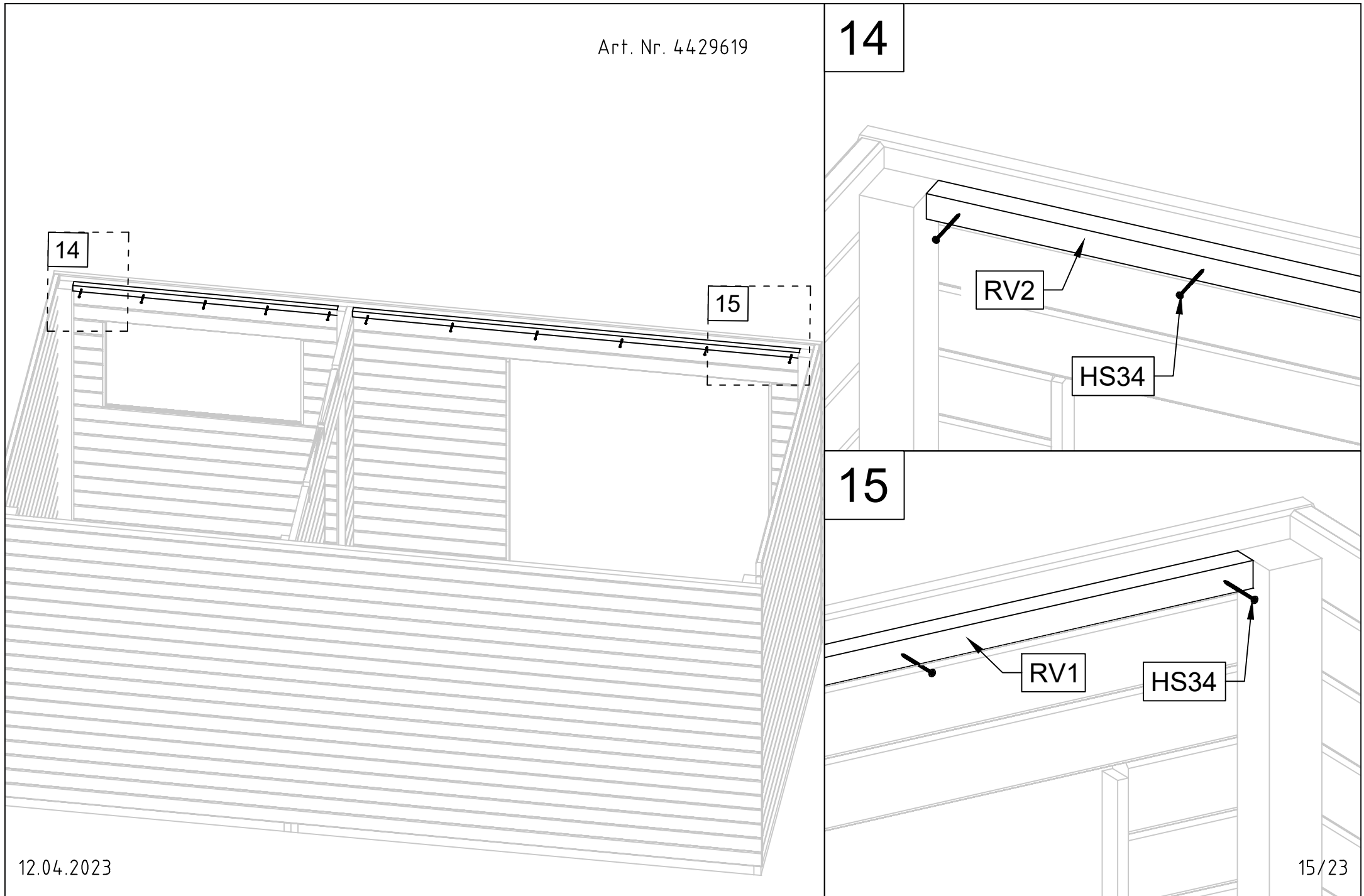
HS34

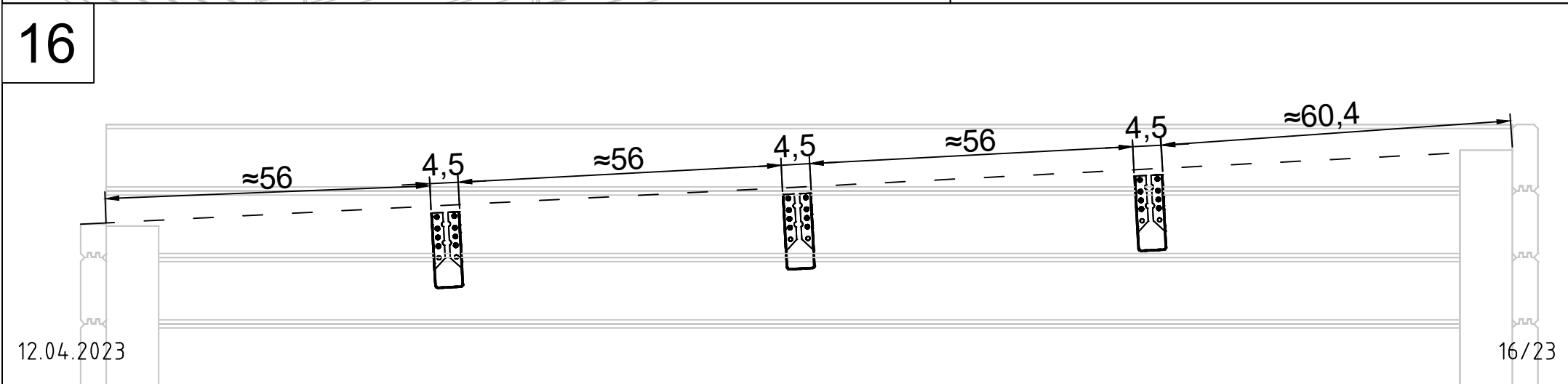
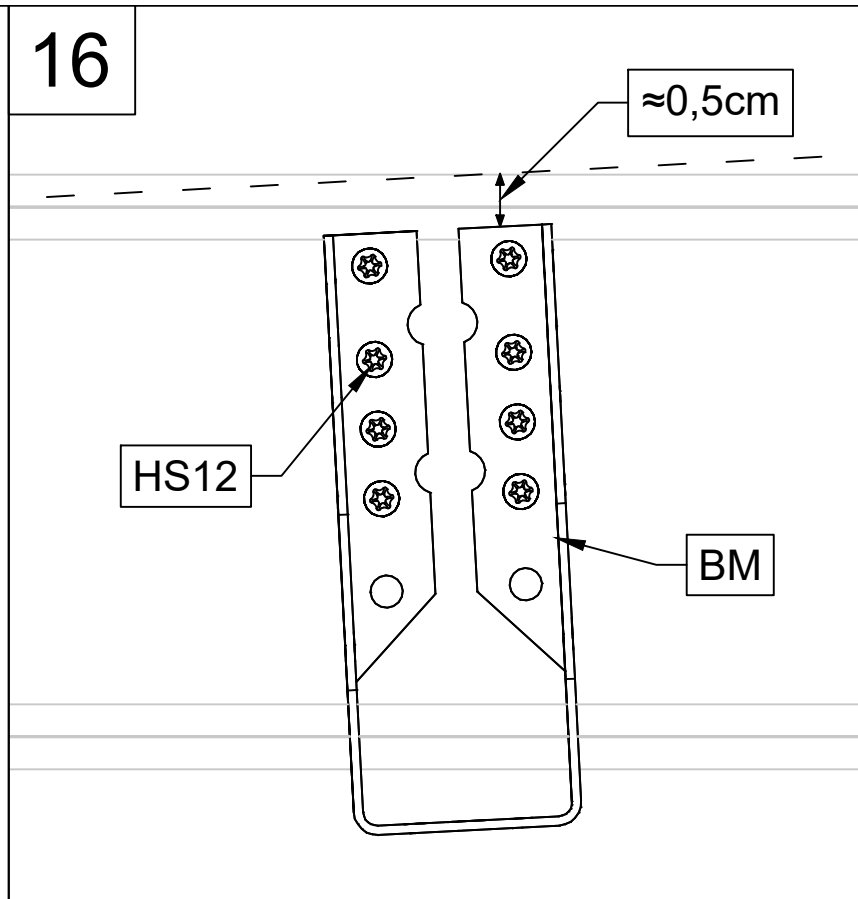
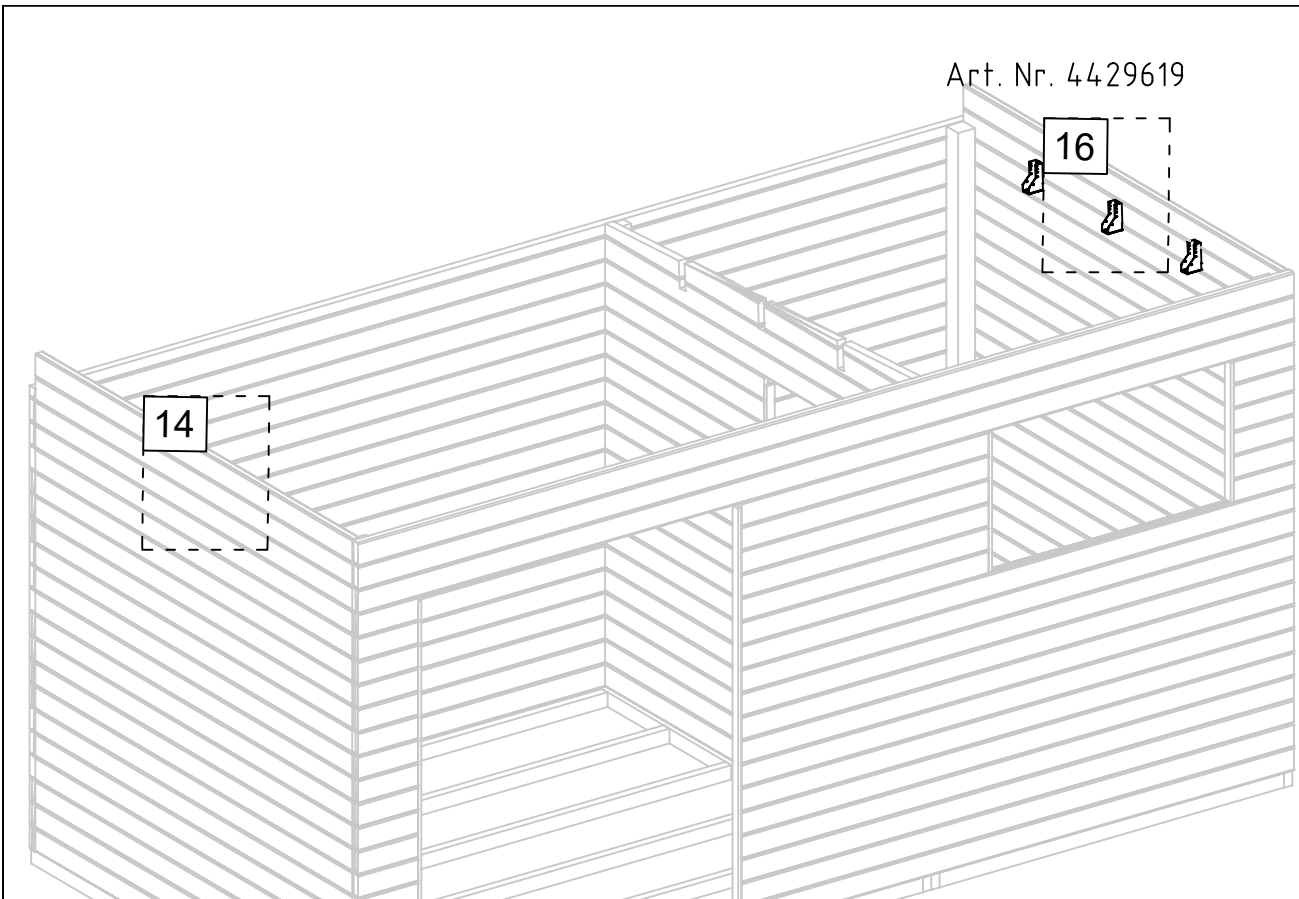
RV1

HS34

12.04.2023

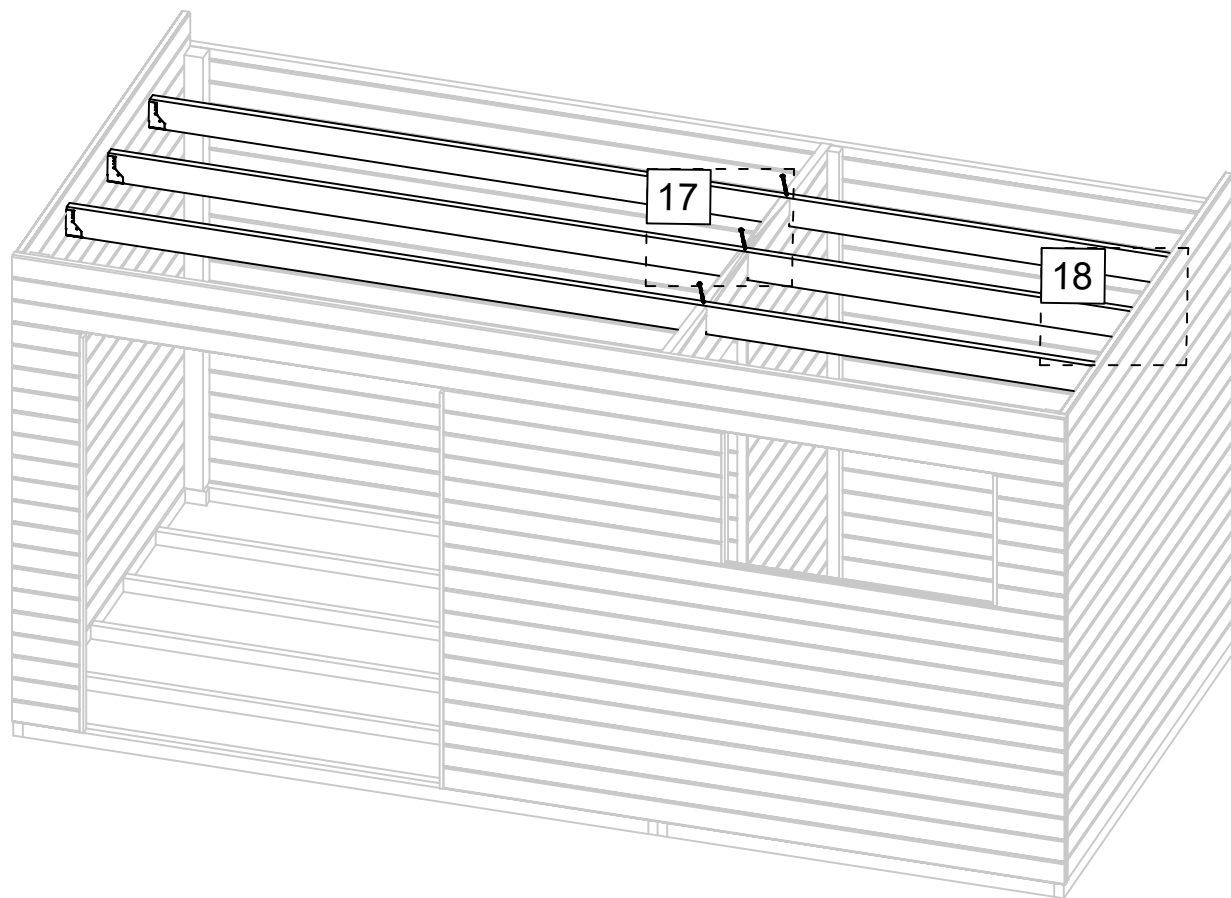
15/23





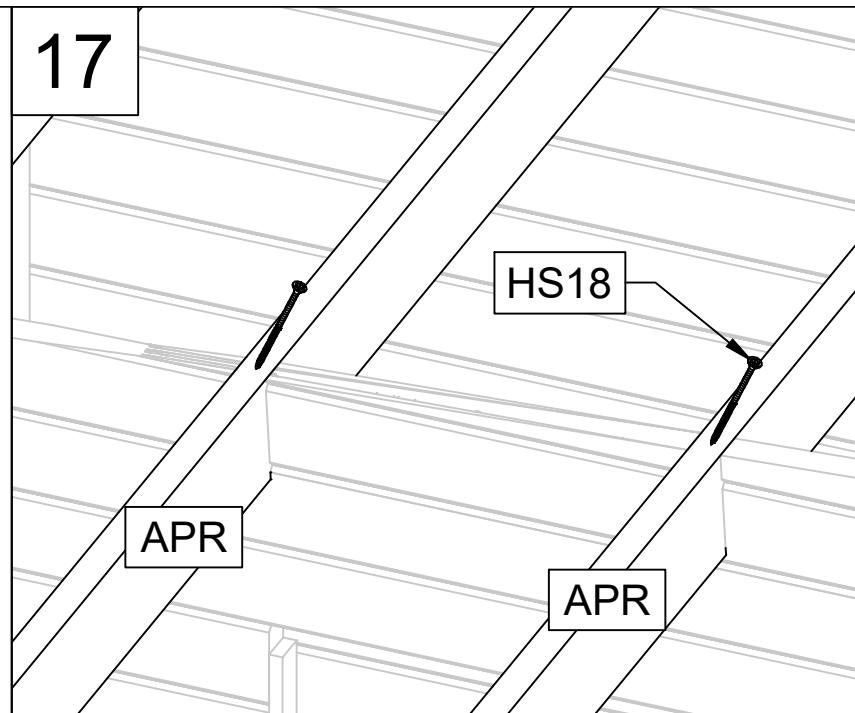


Art. Nr. 4429619

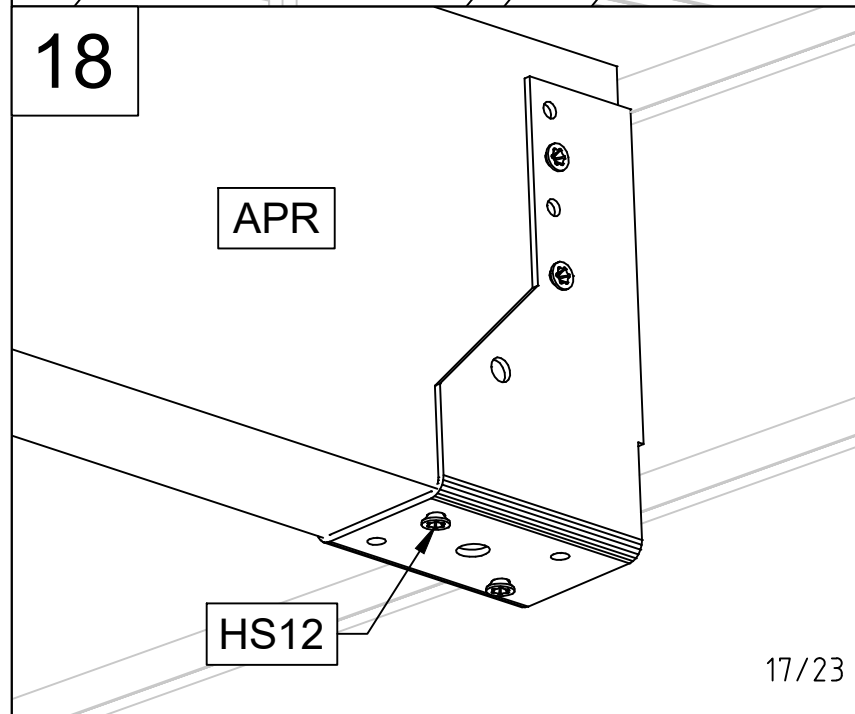


12.04.2023

17

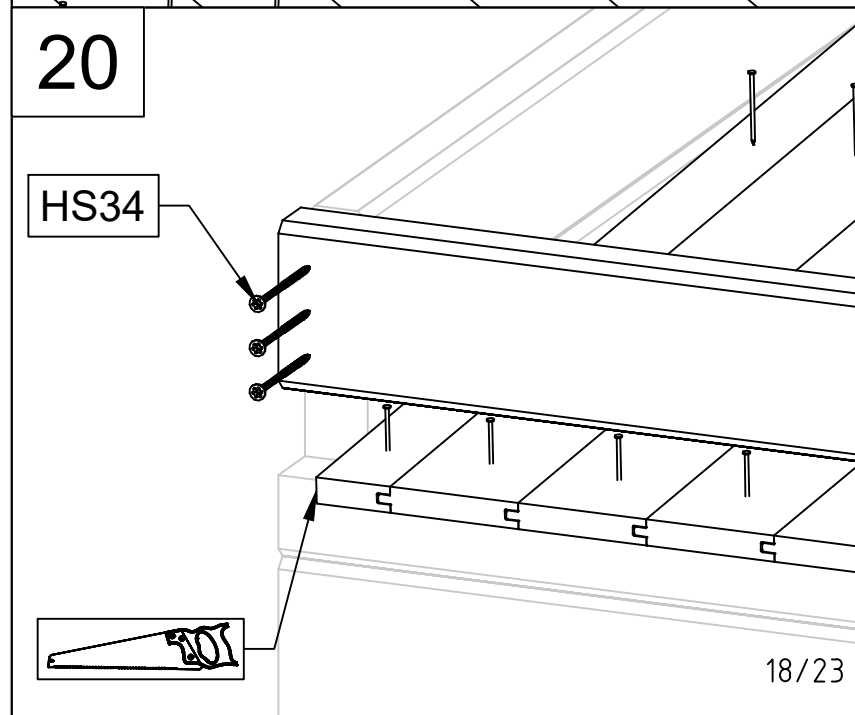
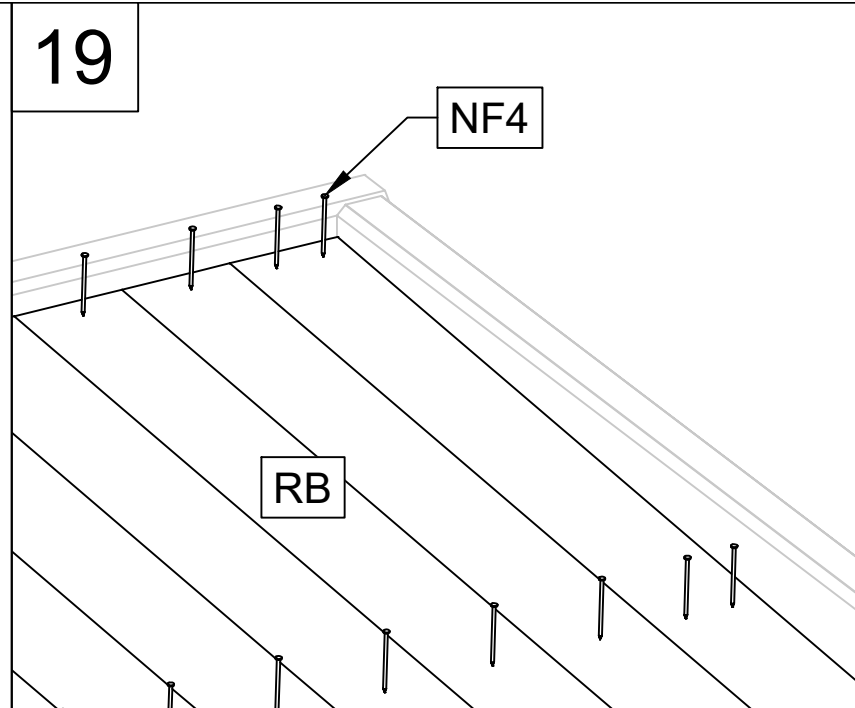
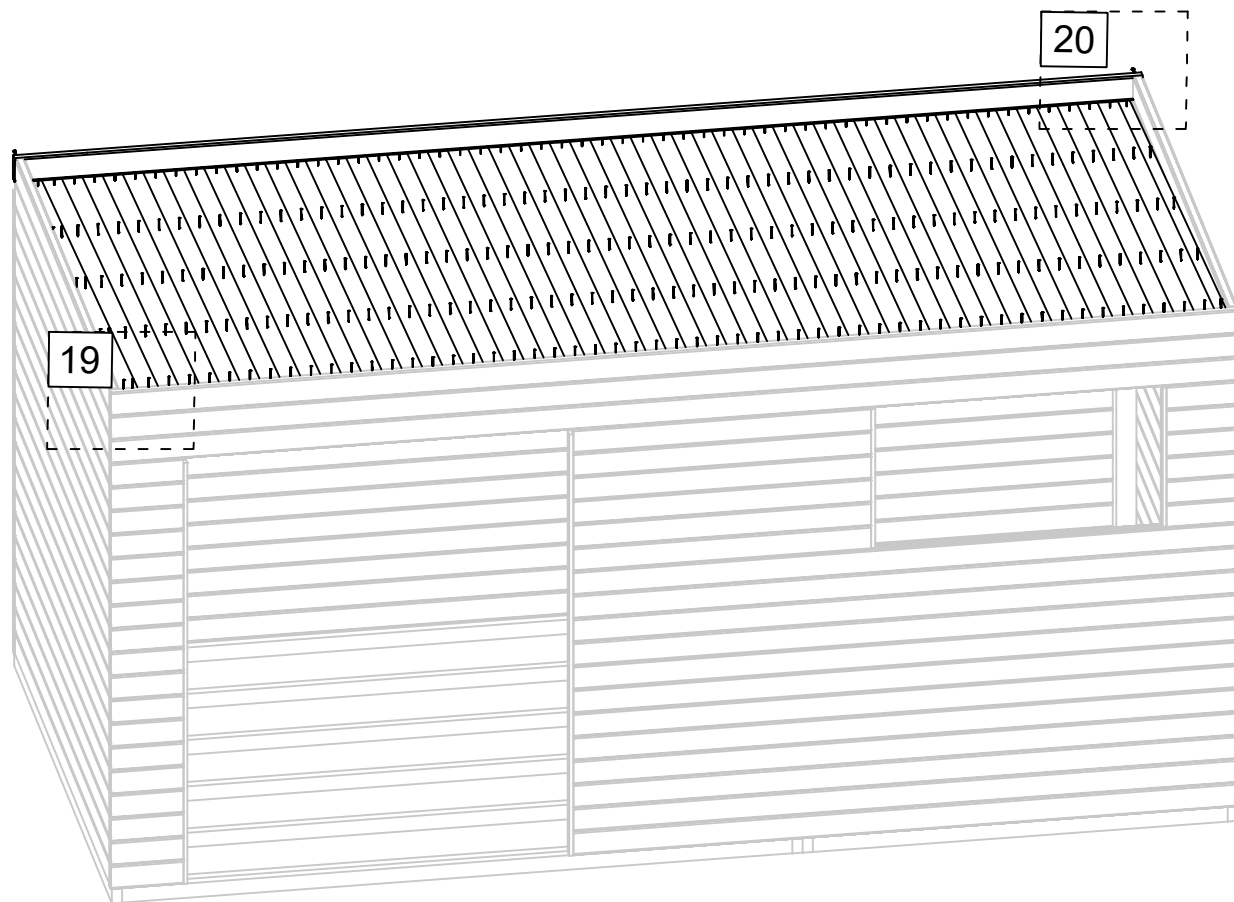


18



17/23

Art. Nr. 4429619



Art. Nr. 4429619

21

21

22

22

NF4

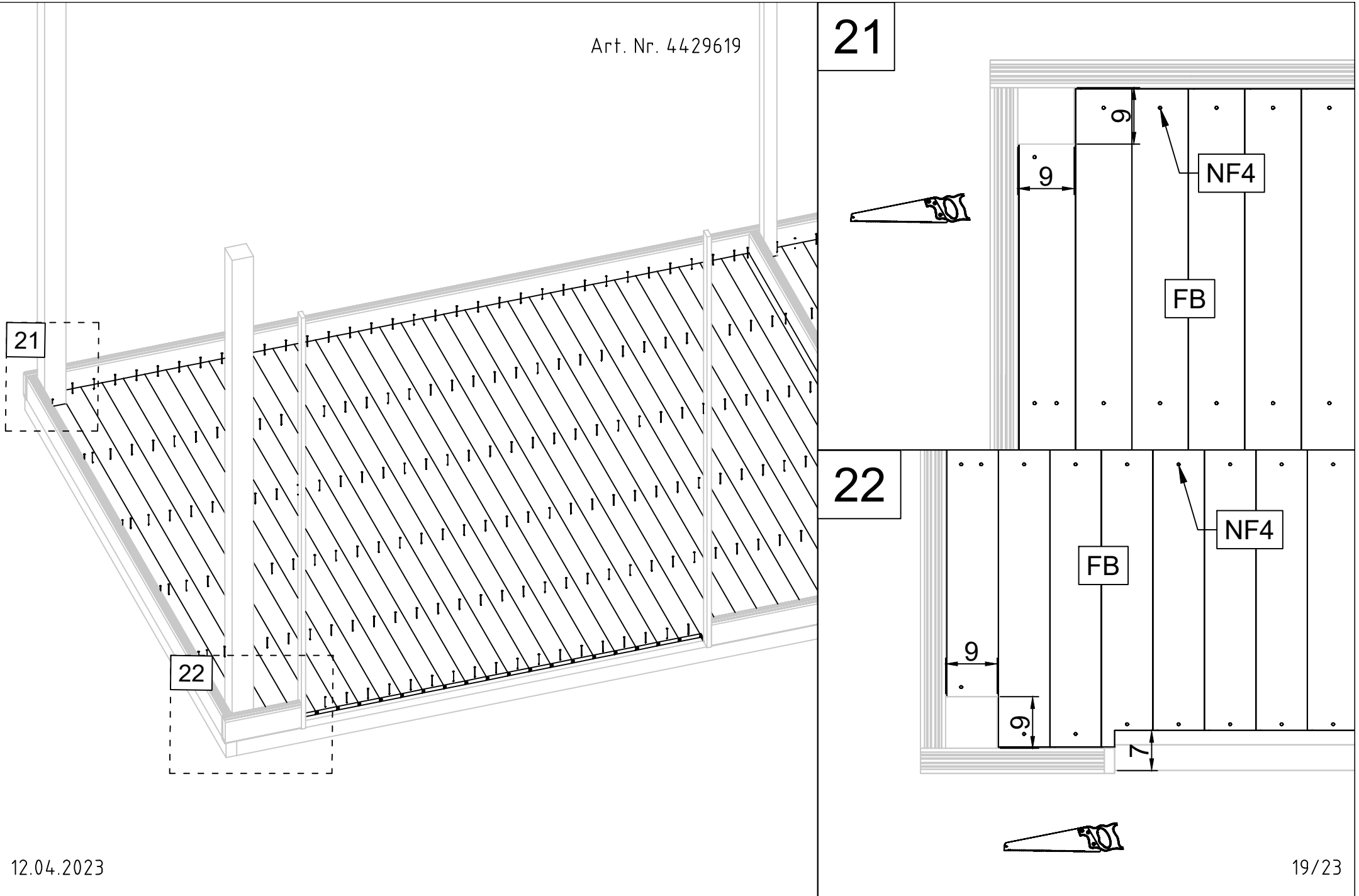
FB

NF4

FB

12.04.2023

19/23

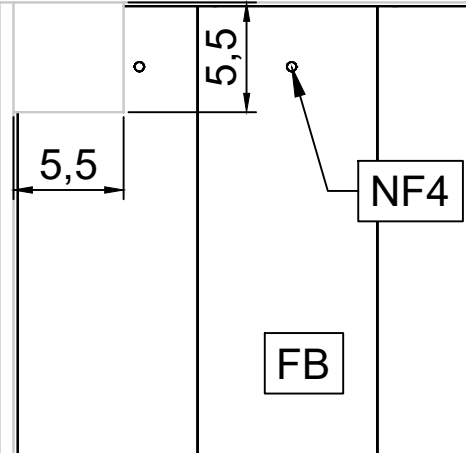
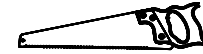


Art. Nr. 4429619

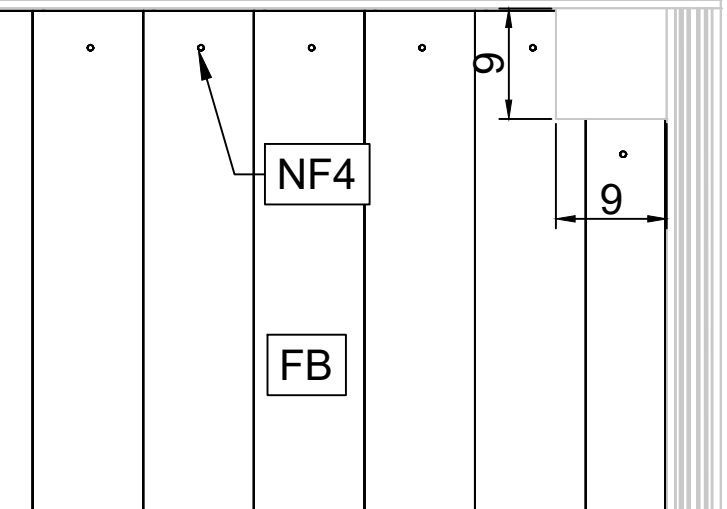
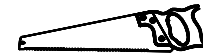
23

24

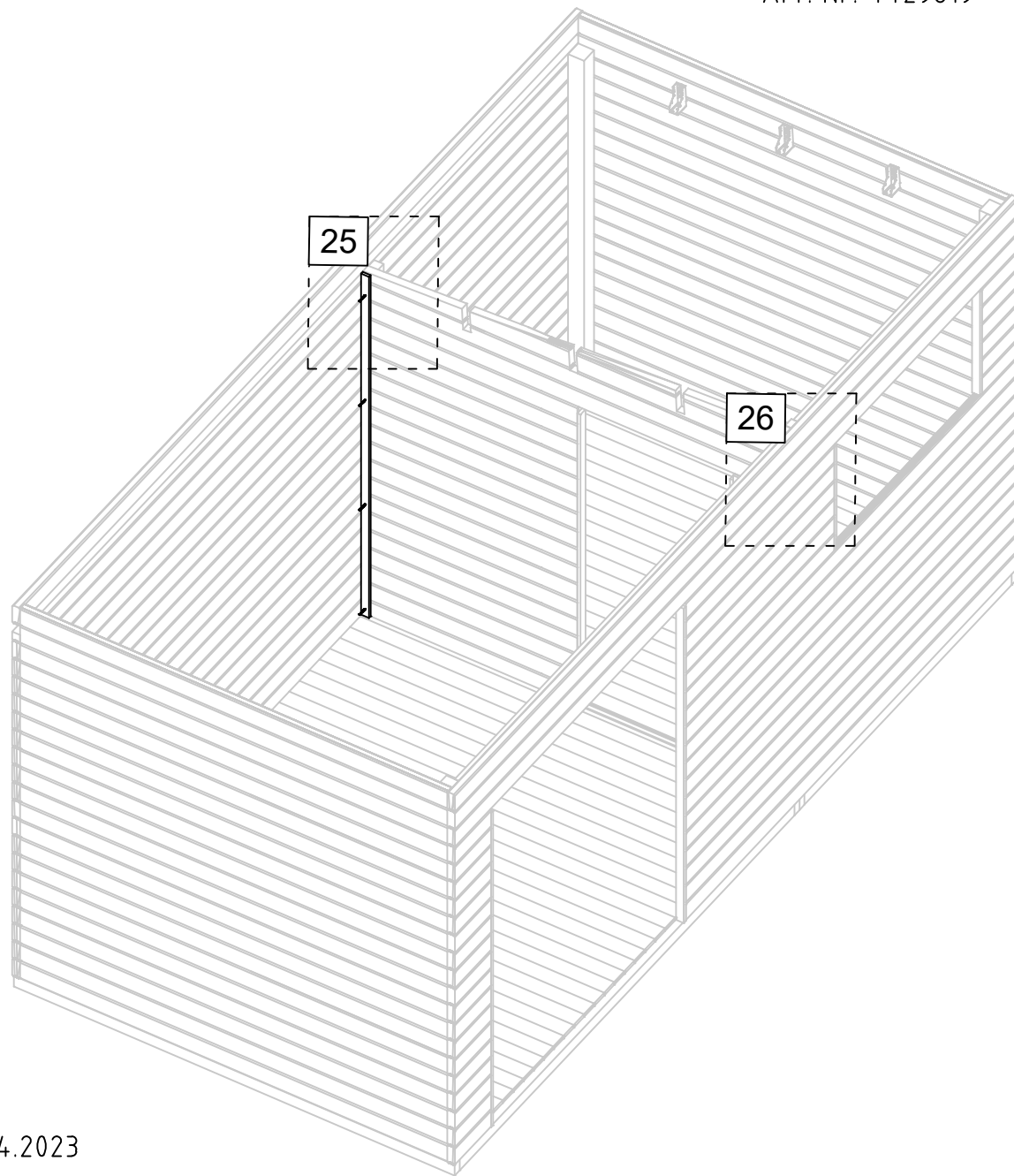
23



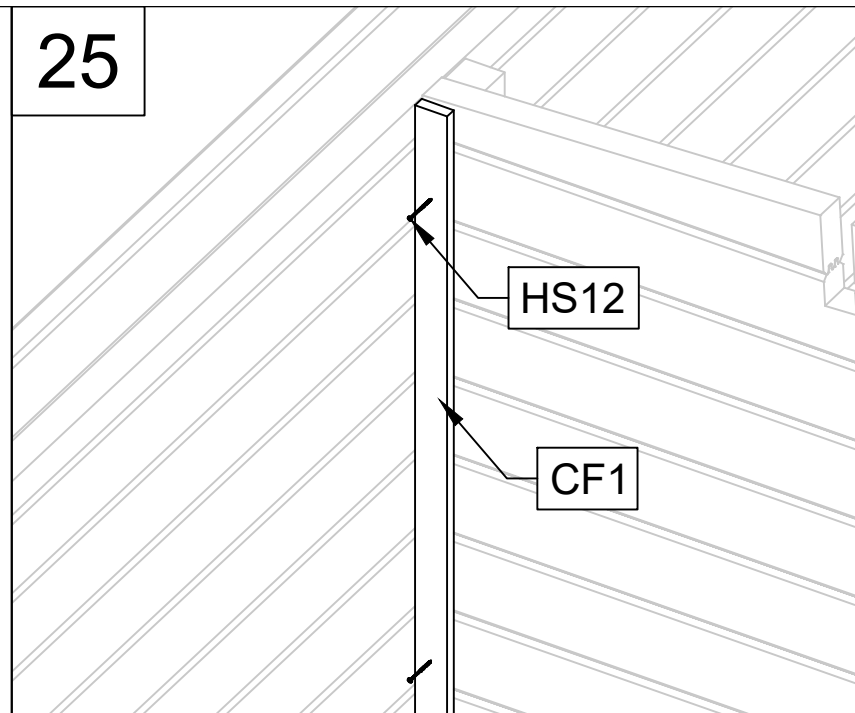
24



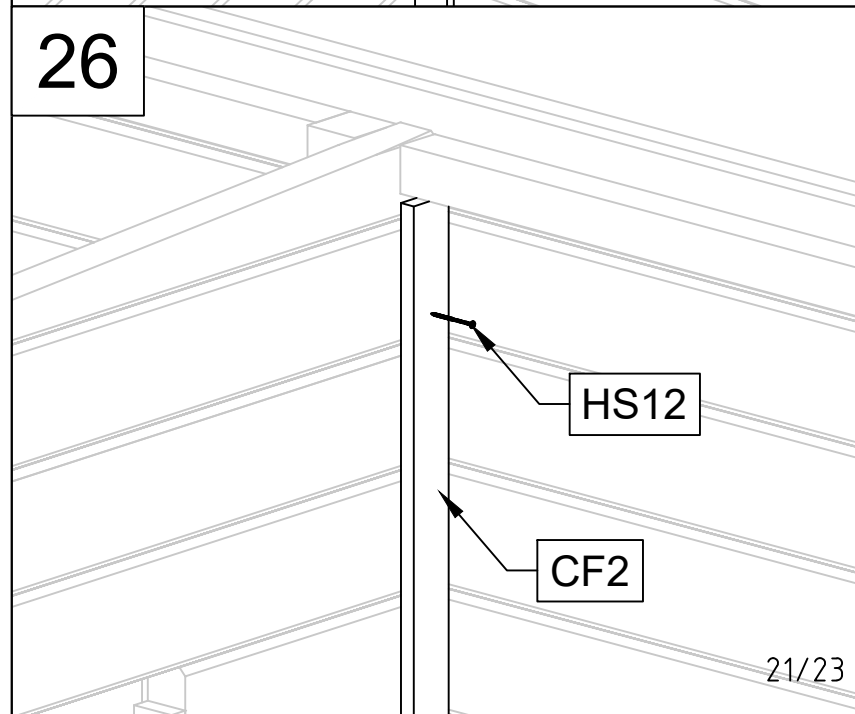
Art. Nr. 4429619



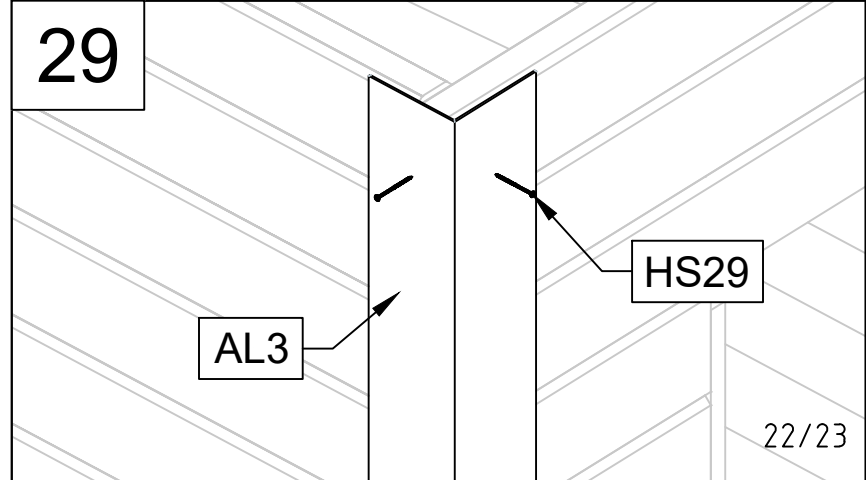
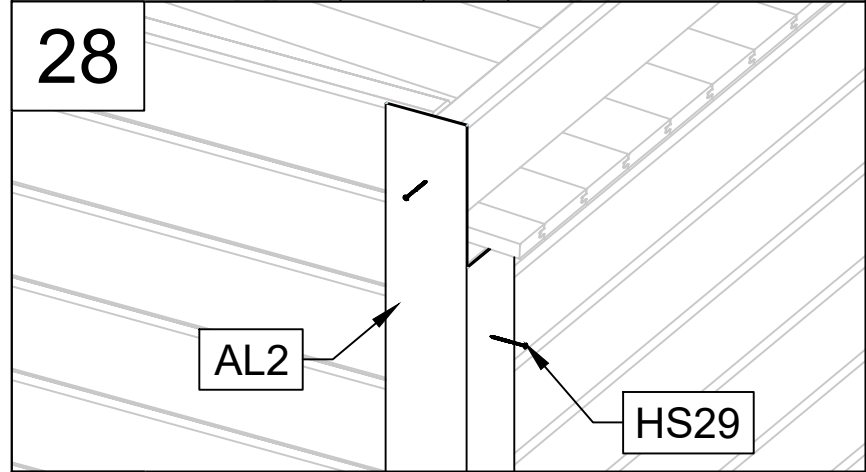
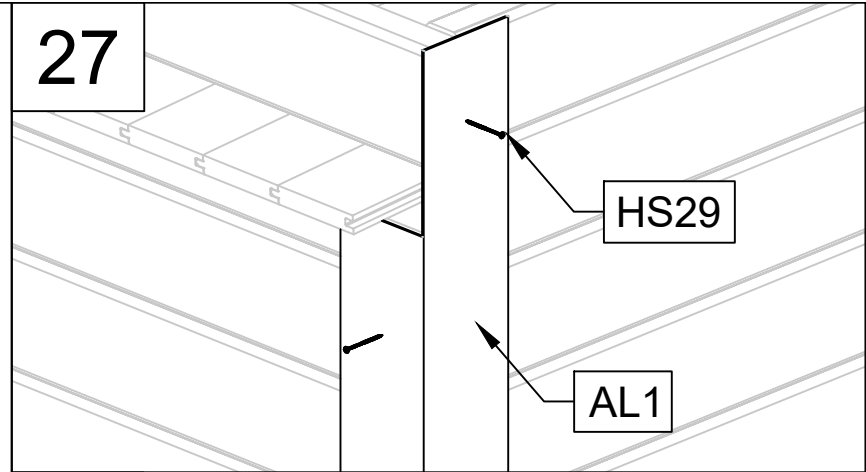
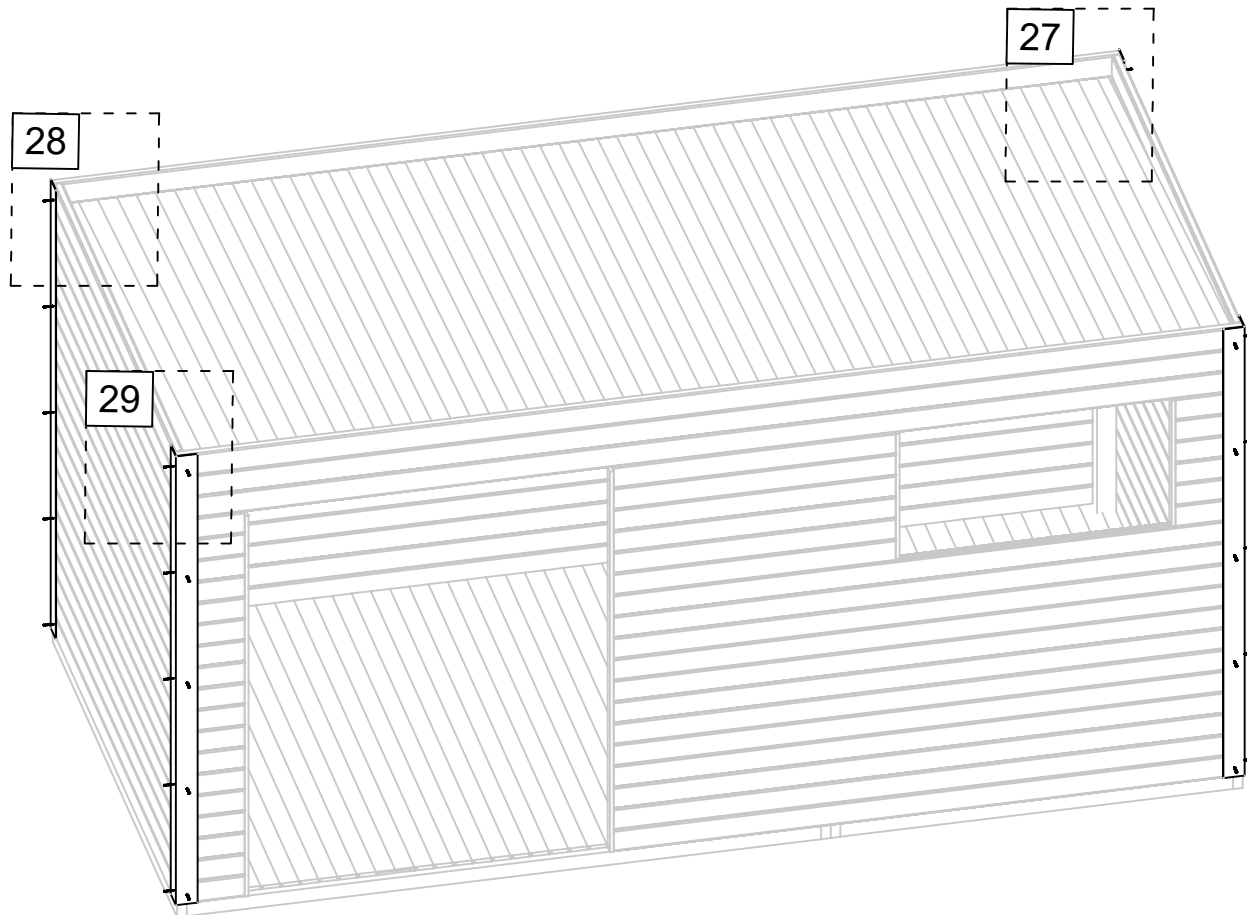
25



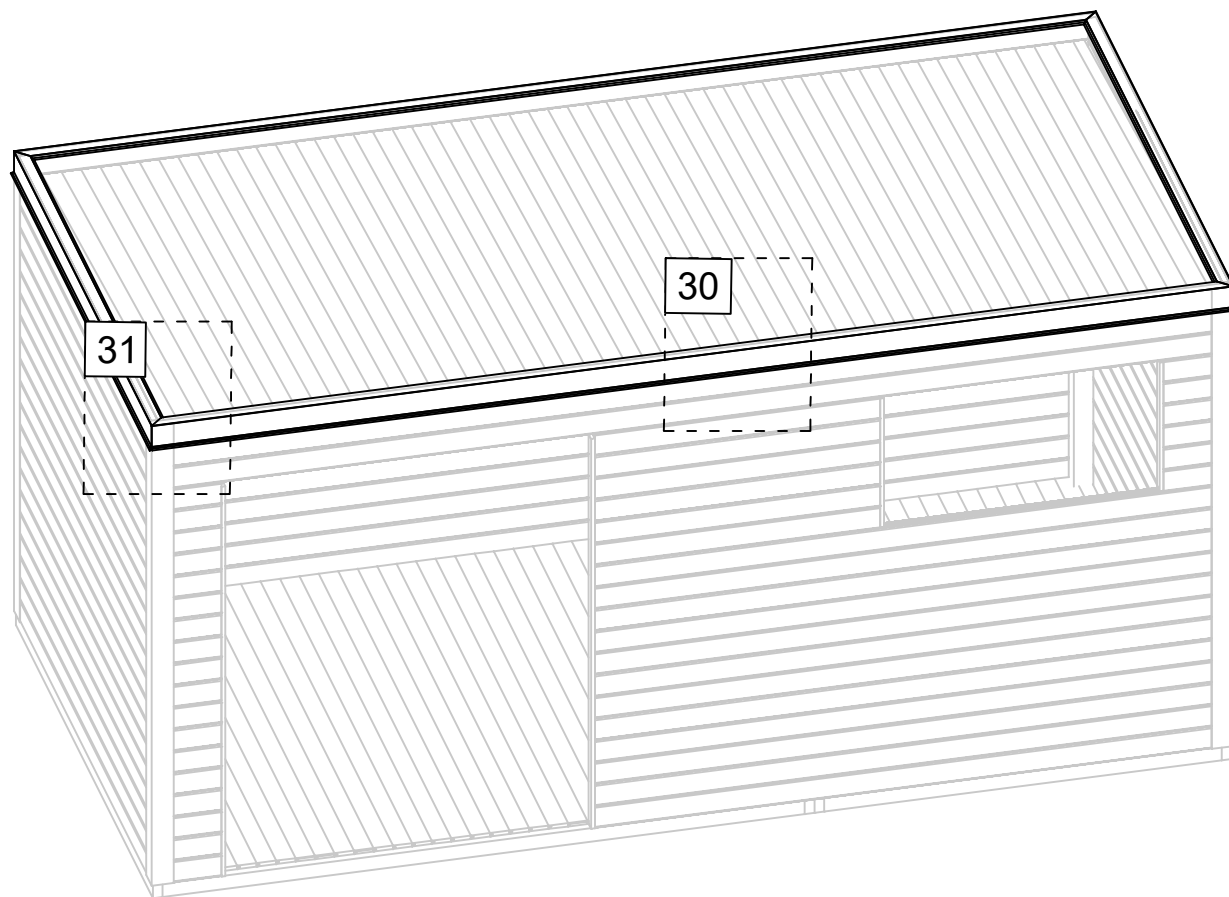
26



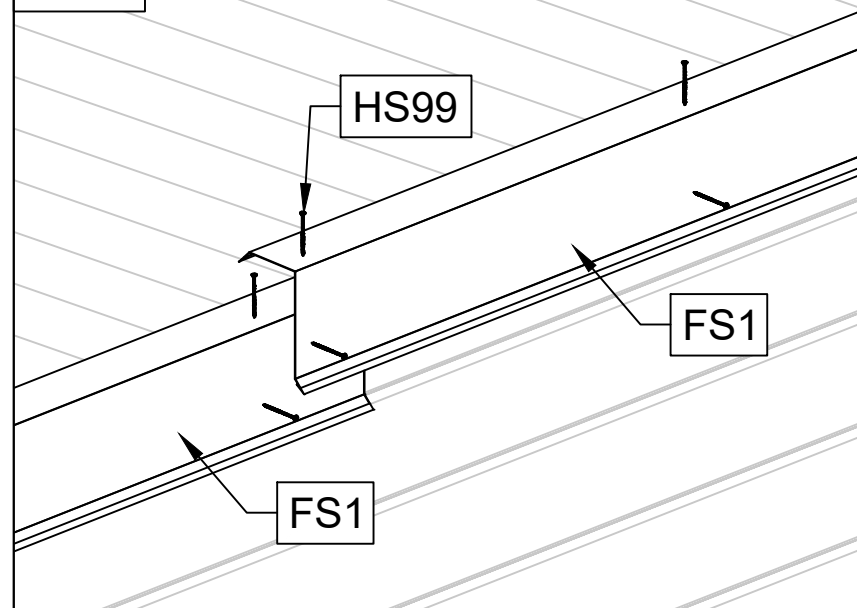
Art. Nr. 4429619



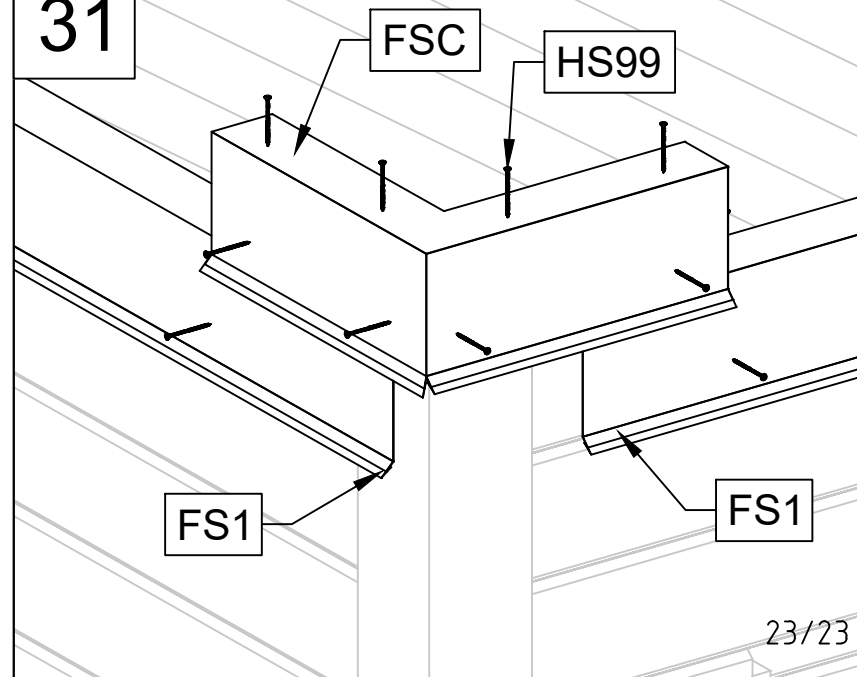
Art. Nr. 4429619

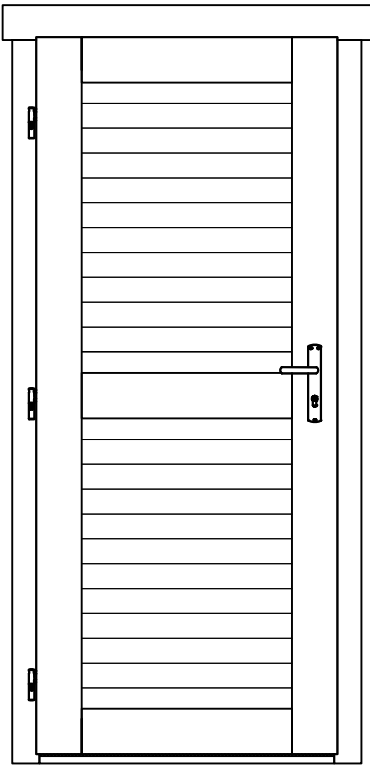
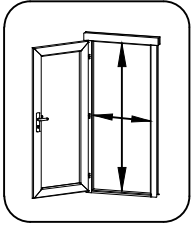

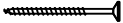
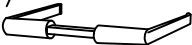

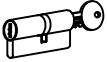



30



31



Pos	12.05.2016	Piece list - Stückliste - Liste des pièces - Elementi - Stuklijst - Tükítabel 835x1900 UL.2.100.IVV.MMd TP+	1/1	Q	P (mm)	L (mm)
						
						 735x1818 mm
HS16	Screw for door jamb - Schraube für Türrahmen - Vis de fixation partie haute avec montants du cadre de porte - Viti x fissaggio montanti porte - Schroef voor deurkozijn - Kruvi ukse lengile		4	5x90		
HS25	Screw for doorstep - Schrauben für swelle - Vis pour fixation barre de seuil - Vite per soglia della porta - Schroef voor deurdorpel - Kruvi lävepakule		2	4.5x65		
TL4	Door handle fittings - Türgriff - Poignée de porte - Maniglie - Deurhendel / klink - Ukse käepide VU		1			
TL5	Set of door lock covers - Schlossblenden - Set de garnitures de porte - Copertura serrature - Slot sluitplaat set - Ukse lukuplaat		1			
	Cylinder lock - Zylinderschloss - Barillet de porte - Serratura - Cylinder slot - Ukse lukusüdamik		1	30x35		
	Male bolt hinge for door - Türband - Partie male de paumelle de porte - Cerniera anube x porta - Scharnier bout - Ukse polthing isane		3			





Pos

20.02.2023 Piece list - Stückliste - Liste des pièces - Elementi - Stuklijst - Tükítabel  
1200x600 AL.A1.Pc RAL 7016

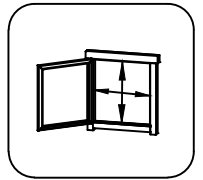
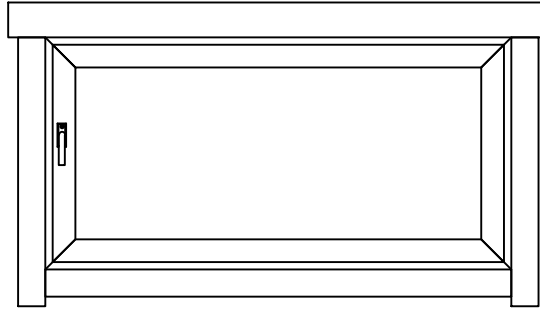
1/1

Q

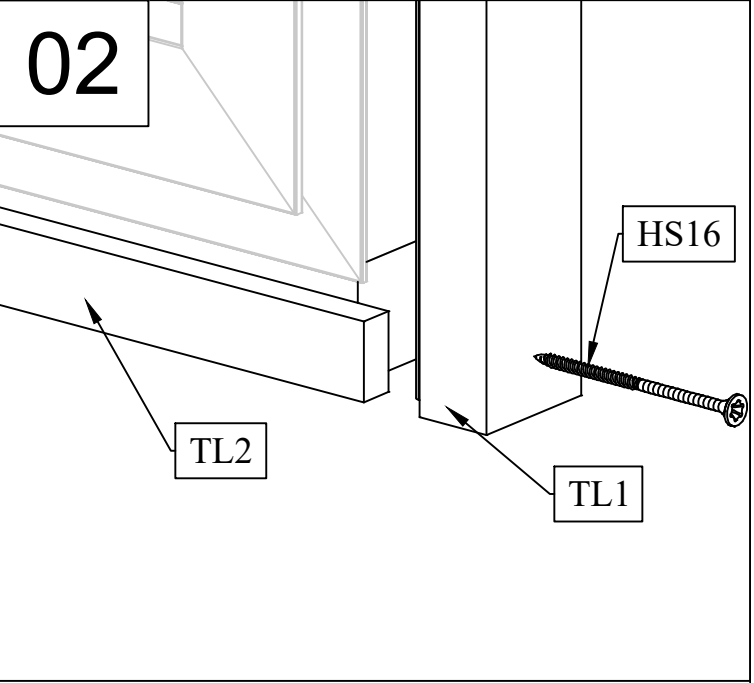
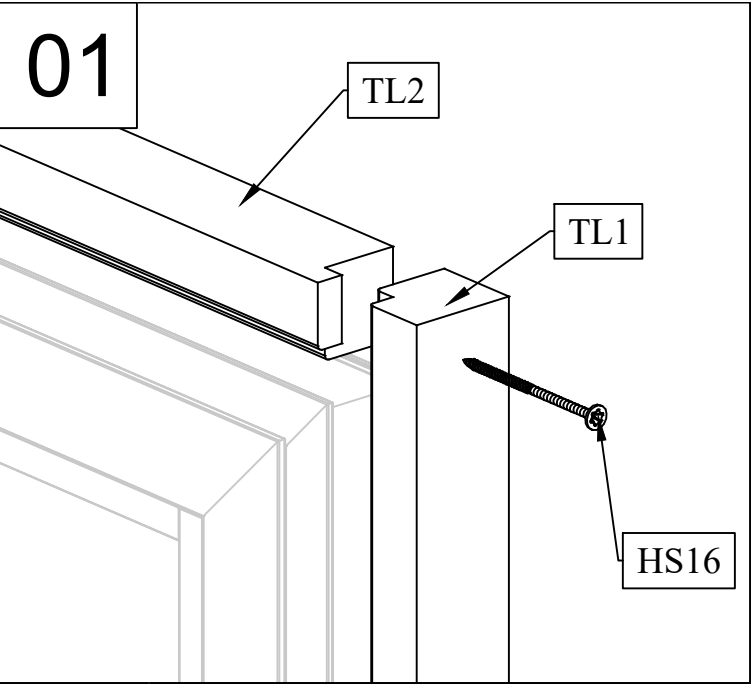
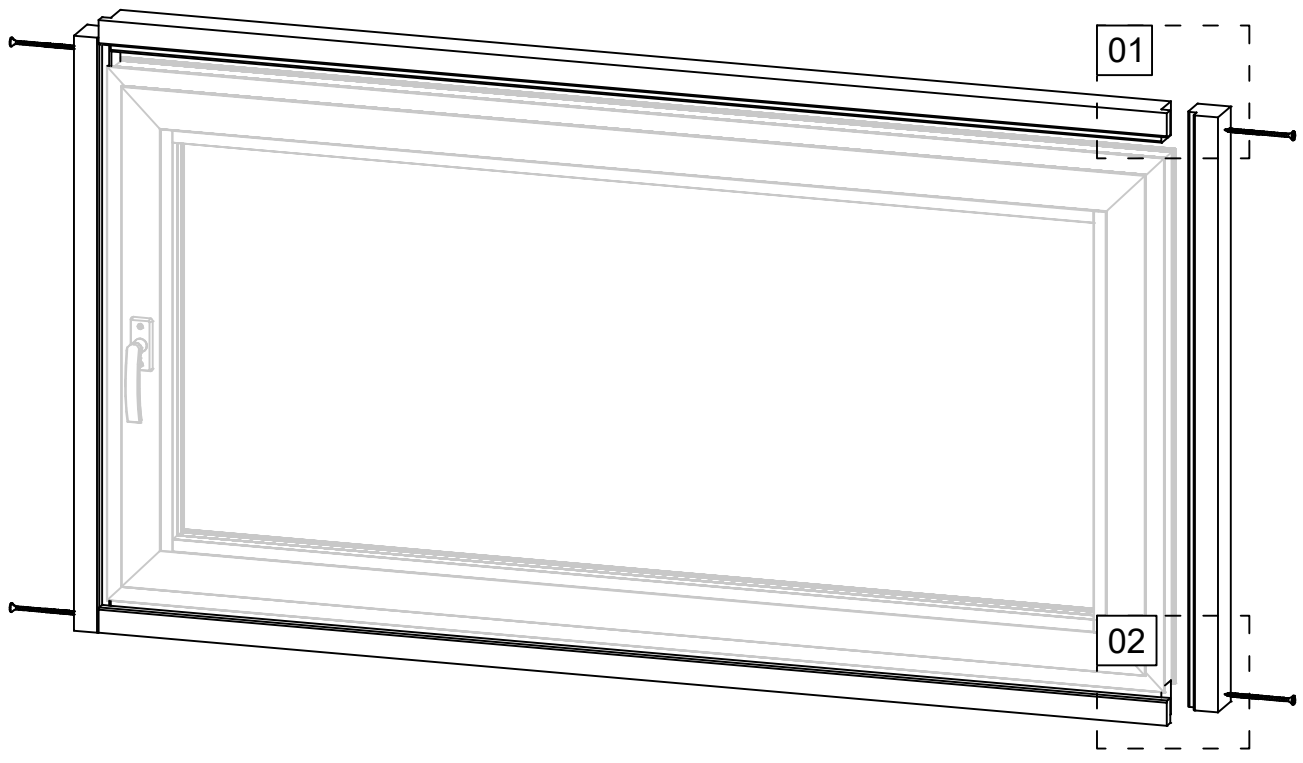
P  
(mm)

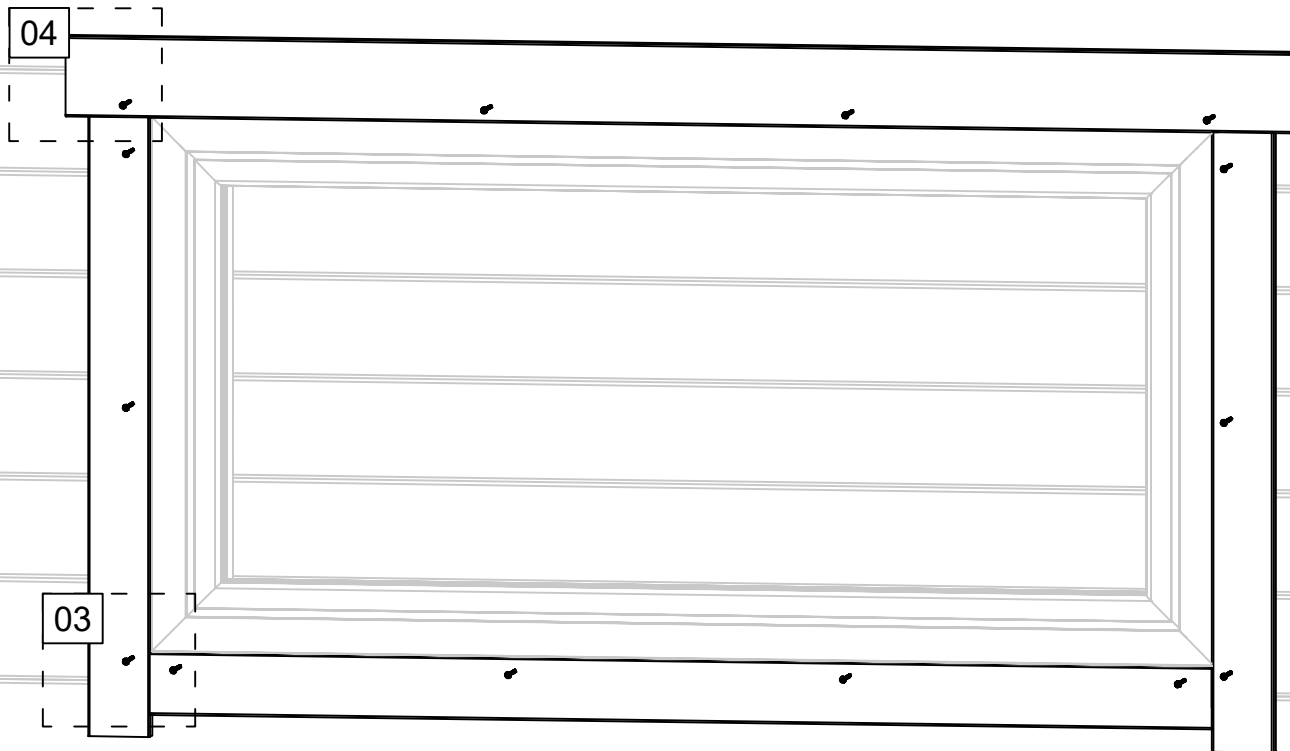
L  
(mm)

Glass size - Glasgröße - Taille de la vitre - Misura del vetro - Glas afmeting - Klaasi mõõt: 1065x465 mm



1122x522 mm





03

HS12

PL2

PL1

PL3

04

PL5

HS12

PL1

Pos

13.09.2021 Piece list - Stückliste - Liste des pièces - Elementi - Stuklijst - Tükítabel  
1588x1980 ALP.2R.P RAL 7016

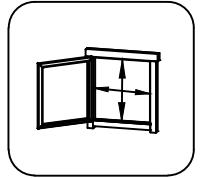
1/1

Q

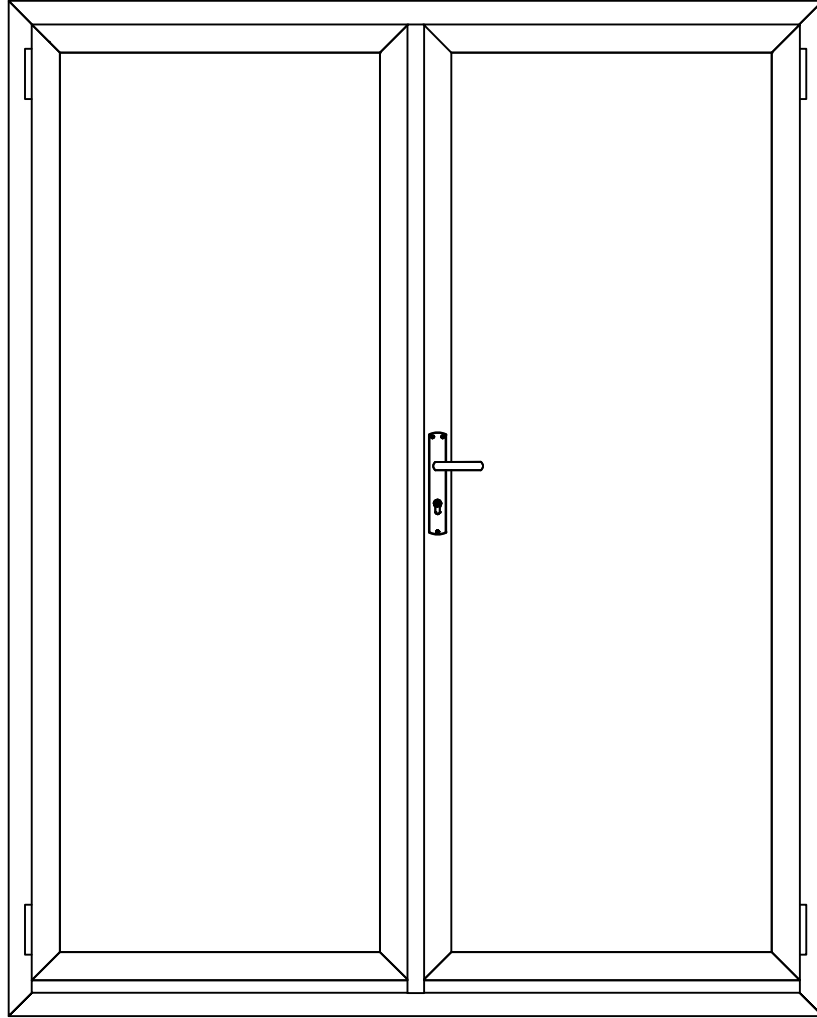
P  
(mm)

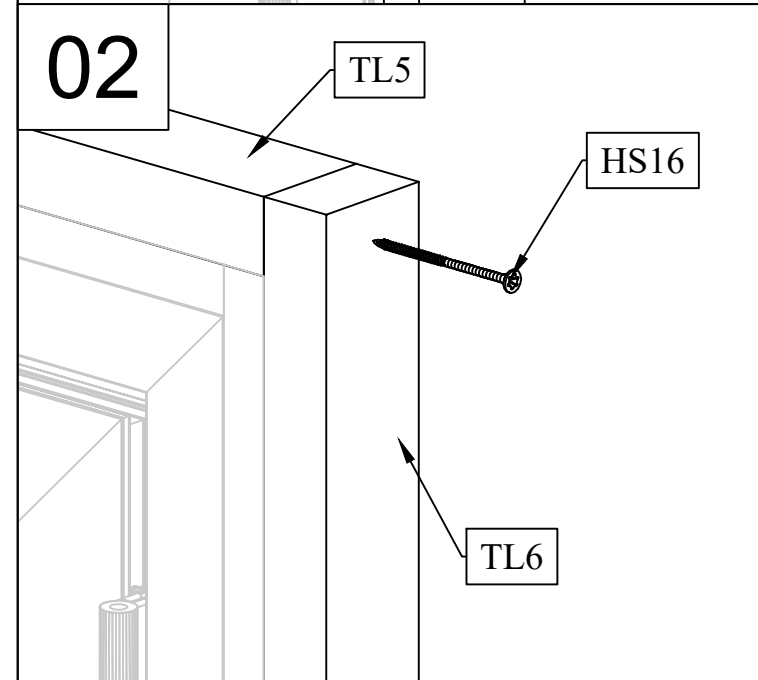
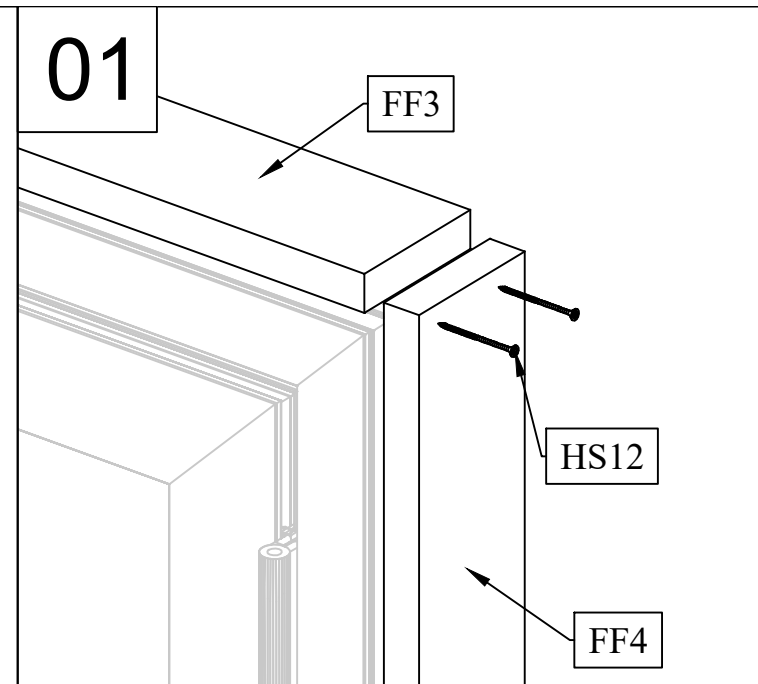
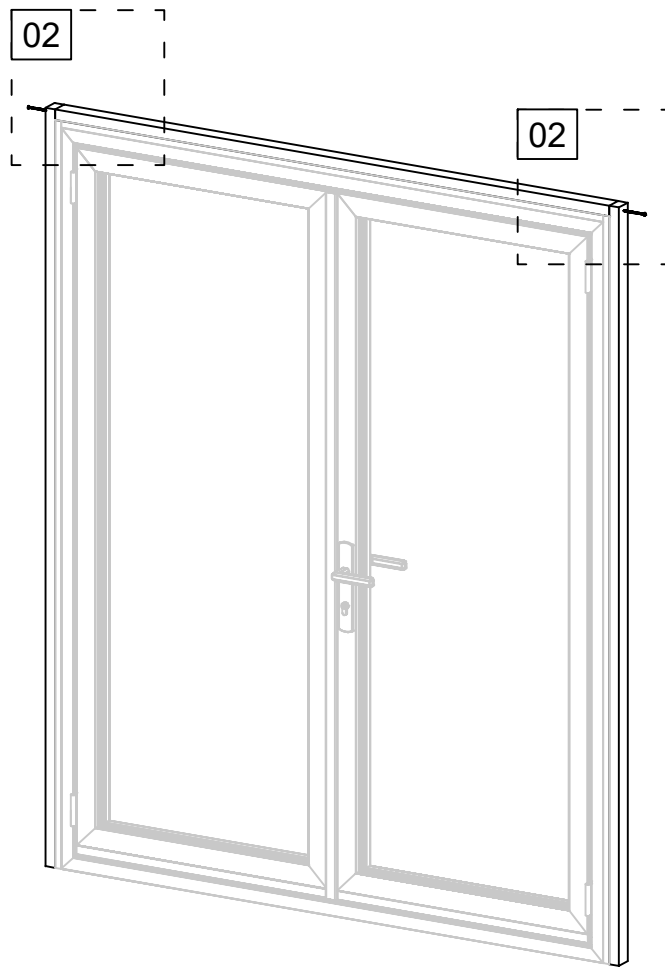
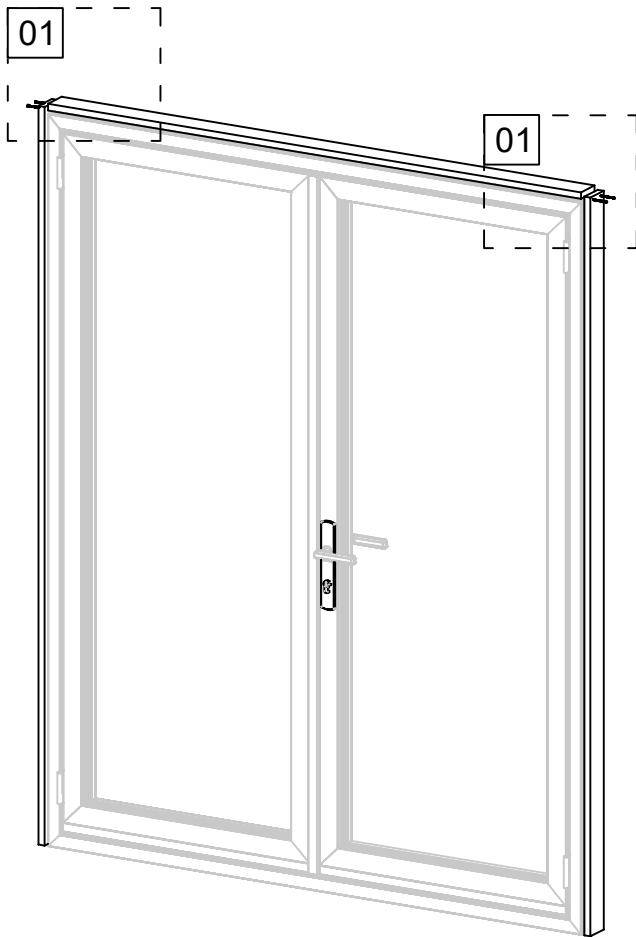
L  
(mm)

Glass size - Glasgröße - Taille de la vitre - Misura del vetro - Glas afmeting - Klaasi mõõt: 648,5x1778 mm



1478x1870 mm





03

