

# Paul Neuhaus

Paul Neuhaus GmbH  
Olakenweg 36 · D-59457 Werl

+49(0)2922 9721 0  
+49(0)2922 9721 9120  
info@neuhaus-group.de

<https://scm.paul-neuhaus.de/public/conformity/>



D | Montageanleitung • GB | Fitting instruction

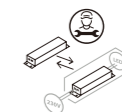
- DE** Dieses Produkt enthält eine Lichtquelle der Energieeffizienzklasse <E>.
- GB** This product contains a light source of energy efficiency class <E>.
- FR** Ce produit comprend une source de lumière de classe d'efficience énergétique <E>
- ES** Este producto contiene una fuente de luz de la clase de eficiencia energética <E>.
- HR** Ovaj proizvod sadrži izvor svjetlosti energetskeg razreda <E>.
- HU** Ez a termék <E> energiahatékonysági osztályba tartozó fényforrást tartalmaz.
- IT** Questo prodotto contiene una sorgente luminosa della classe di efficienza energetica <E>.
- NL** Dit product bevat een lichtbron van energie-efficiëntieklasse <E>.

**833605**

230V/50Hz~  
1x LED-Board 24V DC / 27W  
nicht wechselbar / not changeable



2,4 GHz  
10 dBm



- LED** 27 W  
3.250 lm
- Light bulb icon** 33 W  
1.150 lm
- LED-Board icon** LED-Board
- t** 20.000 h
- Tk** 2.700-5000 K
- Light bulb icon** 15.000 x
- Light bulb icon** < 0,5 s



4x

4x

2x

AAA, 1,5V

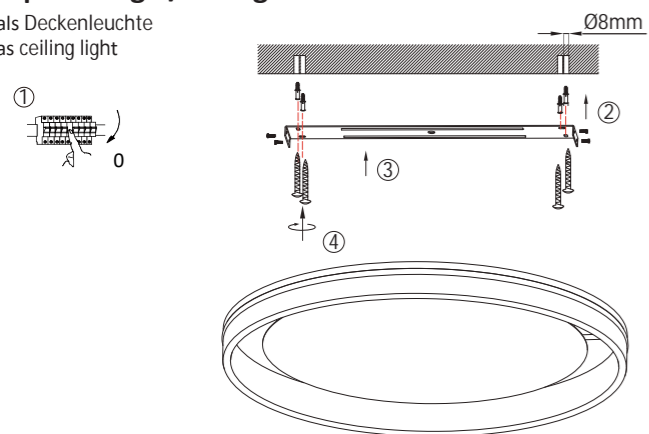


Inkl. IR-Fernbedienung  
Incl. IR remote control



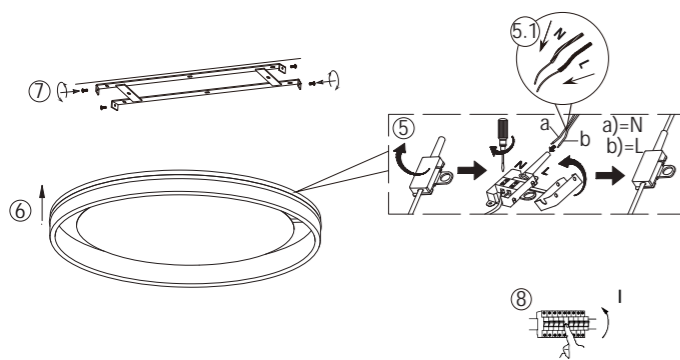
### 1 | Montage / fitting

als Deckenleuchte  
as ceiling light



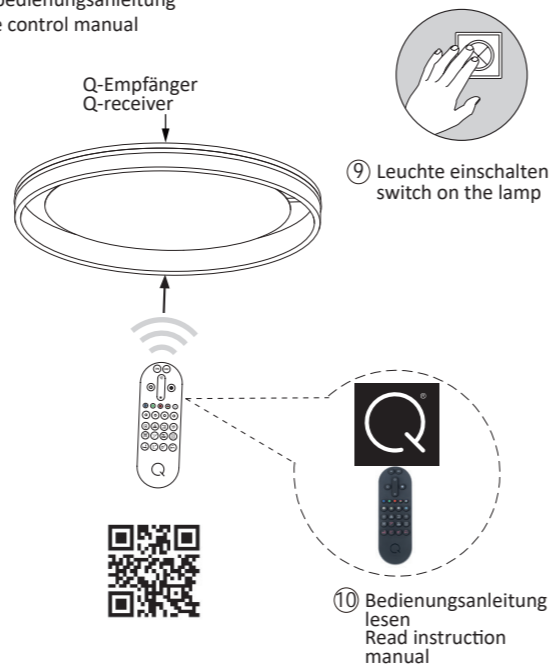
### 2 | Elektrischer Anschluss/ electrical connection

230Volt/50Hz-Anschluss  
230 voltage/50 Hz connection



### 3 | Fernbedienung / remote control

Siehe Q-Fernbedienungsanleitung  
See Q-remote control manual



### ! Reset

Zur Einbindung in ein ZigBee Netzwerk, stellen Sie die Leuchte auf Werkseinstellungen zurück.

To integrate the lamp into a ZigBee network, reset the lamp to the factory setting.

5x on/off

