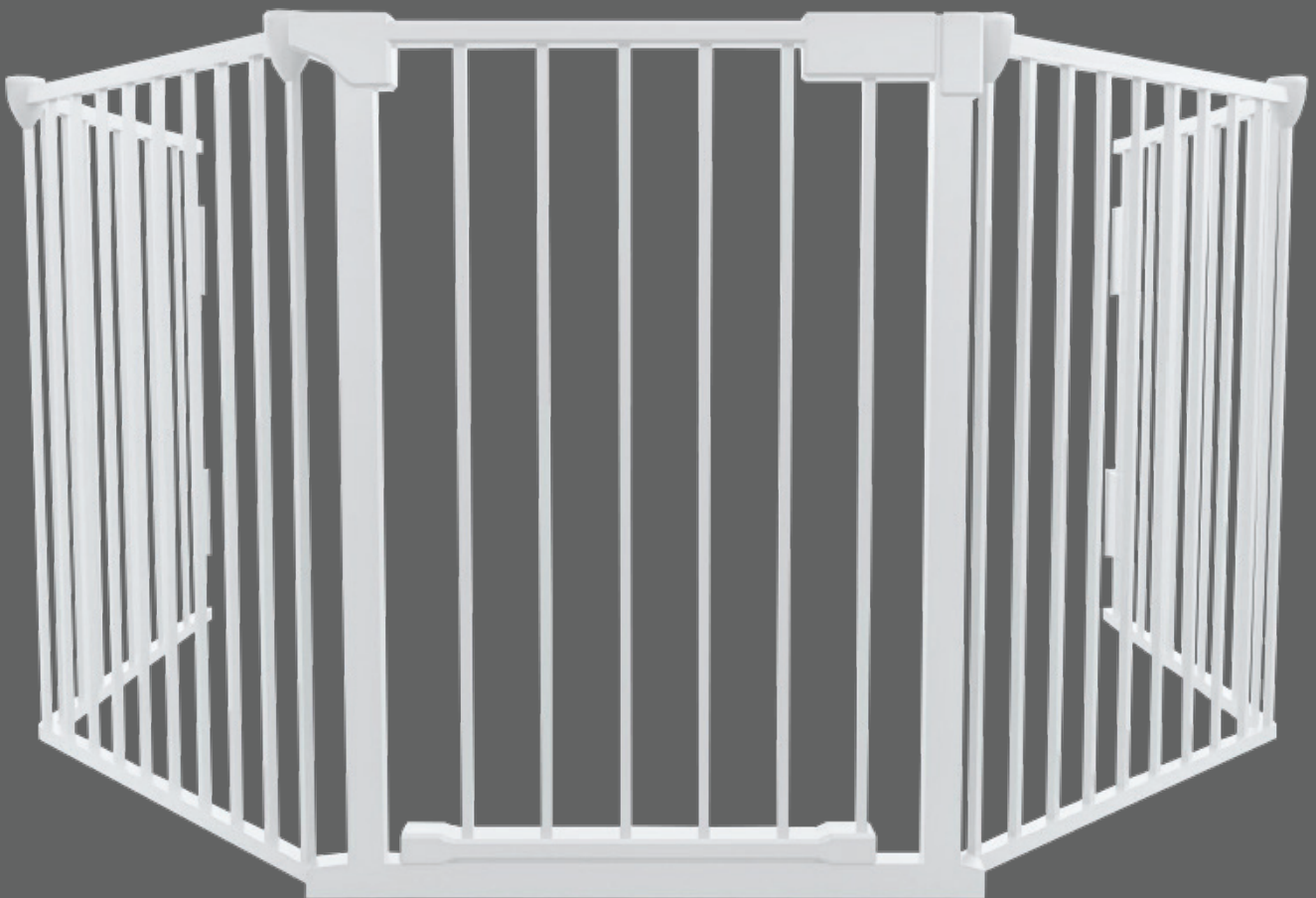


VENDOMNIA

ORIGINAL INSTRUCTION MANUAL / ORIGINAL-BEDIENUNGSANLEITUNG
MODE D'EMPLOI ORIGINAL

EN DE FR



ART. NR.: KSGT270

FIREPLACE PROTECTION GRILLE

DEAR CUSTOMER,

THANK YOU FOR CHOOSING OUR PRODUCT. PLEASE READ THIS MANUAL CAREFULLY BEFORE ASSEMBLING OR USING THE PRODUCT TO AVOID DAMAGE CAUSED BY IMPROPER USE. PLEASE PAY SPECIAL ATTENTION TO THE SAFETY INSTRUCTIONS. IF THE PRODUCT IS PASSED ON TO THIRD PARTIES, THIS MANUAL HAS TO BE PASSED ON ALONG WITH THE PRODUCT.

REMOVE ALL THE PACKAGING AND CHECK ALL THE COMPONENTS SUPPLIED WITH THE PARTS LIST AND ENSURE THE KIT IS COMPLETE AND UNDAMAGED.

IMPORTANT INSTRUCTIONS

IMPORTANT INFORMATION - PLEASE KEEP IT

BEFORE ATTEMPTING TO OPEN THE CHIMNEY GUARD, THE ASSEMBLY INSTRUCTIONS SHOULD BE READ CAREFULLY. OTHERWISE THERE COULD BE DAMAGE TO THE PRODUCT AND DANGER TO THE CHILD. IT IS IMPORTANT TO NOTE THAT THESE USER INSTRUCTIONS APPLY TO ALL THREE PRODUCTS. AS A RESULT, EQUIPMENT AND ILLUSTRATIONS MAY APPEAR DIFFERENT. THE PRODUCT MUST NOT SHOW ANY DAMAGE. THE SUPPLIER MUST BE INFORMED OF ANY TRANSPORT DAMAGE BEFORE THE PRODUCT IS PUT INTO USE.

WARNINGS

- THIS GATE IS SUITABLE FOR CHILDREN AGED 24 MONTHS AND ABOVE.
- WHEN USED AS A PROTECTIVE GRILLE (FIREPLACE PROTECTION GRILLE/CONFIGURATION GRILLE), NEVER USE WITHOUT WALL FITTINGS.
- WHEN USED AS A FIREPLACE GUARD, IT MUST BE PLACED AT LEAST 75 CM FROM THE HEAT SOURCE AND AT LEAST 90 CM FROM AN OPEN FIRE.
- SINCE EVERY FIREPLACE/WOOD STOVE REACHES DIFFERENT TEMPERATURES, THE ABOVE-MENTIONED

DISTANCES SHOULD ONLY BE VIEWED AS A GUIDELINE. BEFORE SETTING UP THE GRILLE, A TEST SHOULD BE CARRIED OUT AT MAXIMUM HEAT. IF THE GRID HEATS UP SO MUCH THAT YOU CAN NO LONGER TOUCH IT, THE DISTANCE FROM THE HEAT SOURCE MUST BE GREATER THAN THE RECOMMENDED MINIMUM DISTANCE.

- CHECK AND TIGHTEN FITTINGS REGULARLY.
- CHILDREN SHOULD NEVER CLIMB OR SWING ON THE GATE.
- DO NOT USE IF PART OF THE GRILLE IS BROKEN OR MISSING.
- STORE WHEN FOLDED AND OUT OF THE REACH OF CHILDREN.
- ONLY USE ORIGINAL SPARE PARTS.
- ONLY USE IF THE LOCKING MECHANISM WORKS SECURELY.
- CARRY OUT INSTALLATION ACCORDING TO THE MANUFACTURER'S INSTRUCTIONS.
- DO NOT LEAVE ANYTHING IN THE CHIMNEY GUARD THAT COULD SERVE AS A CLIMBING AID OR POSE A RISK OF SUFFOCATION OR STRANGULATION.
- ONLY USE SPARE PARTS APPROVED BY A SPECIALIST DEALER.
- IF INSTALLED AROUND A FIREPLACE, THIS PRODUCT IS NOT A FIREPLACE GUARD. IT IS ONLY INTENDED TO KEEP CHILDREN AWAY FROM THE AREA AROUND THE FIREPLACE.



WARNINGS

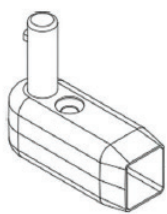
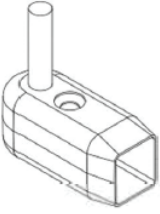
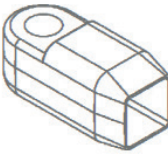
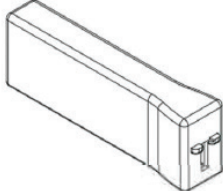
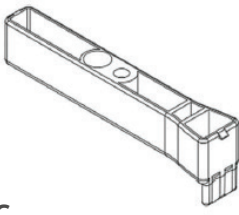
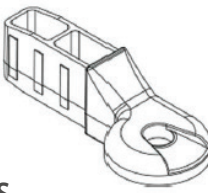
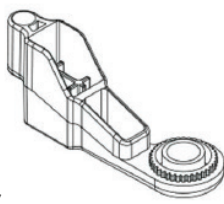
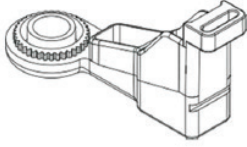
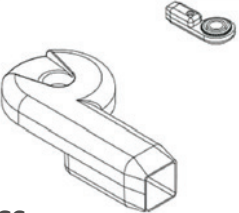
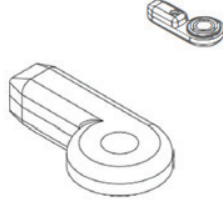
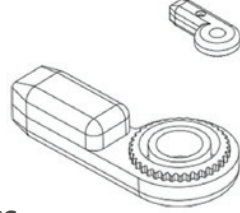
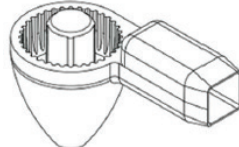
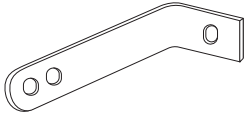

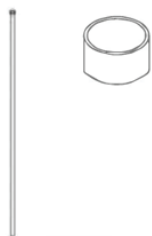

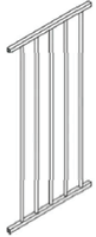

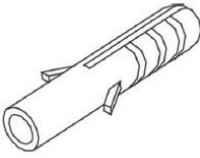





INCORRECT ASSEMBLY OR INSTALLATION POSITION OF THIS SAFETY GATE CAN POSE A SAFETY RISK.

DO NOT USE THE SAFETY GRILLE IF ANY PARTS ARE DAMAGED OR MISSING.

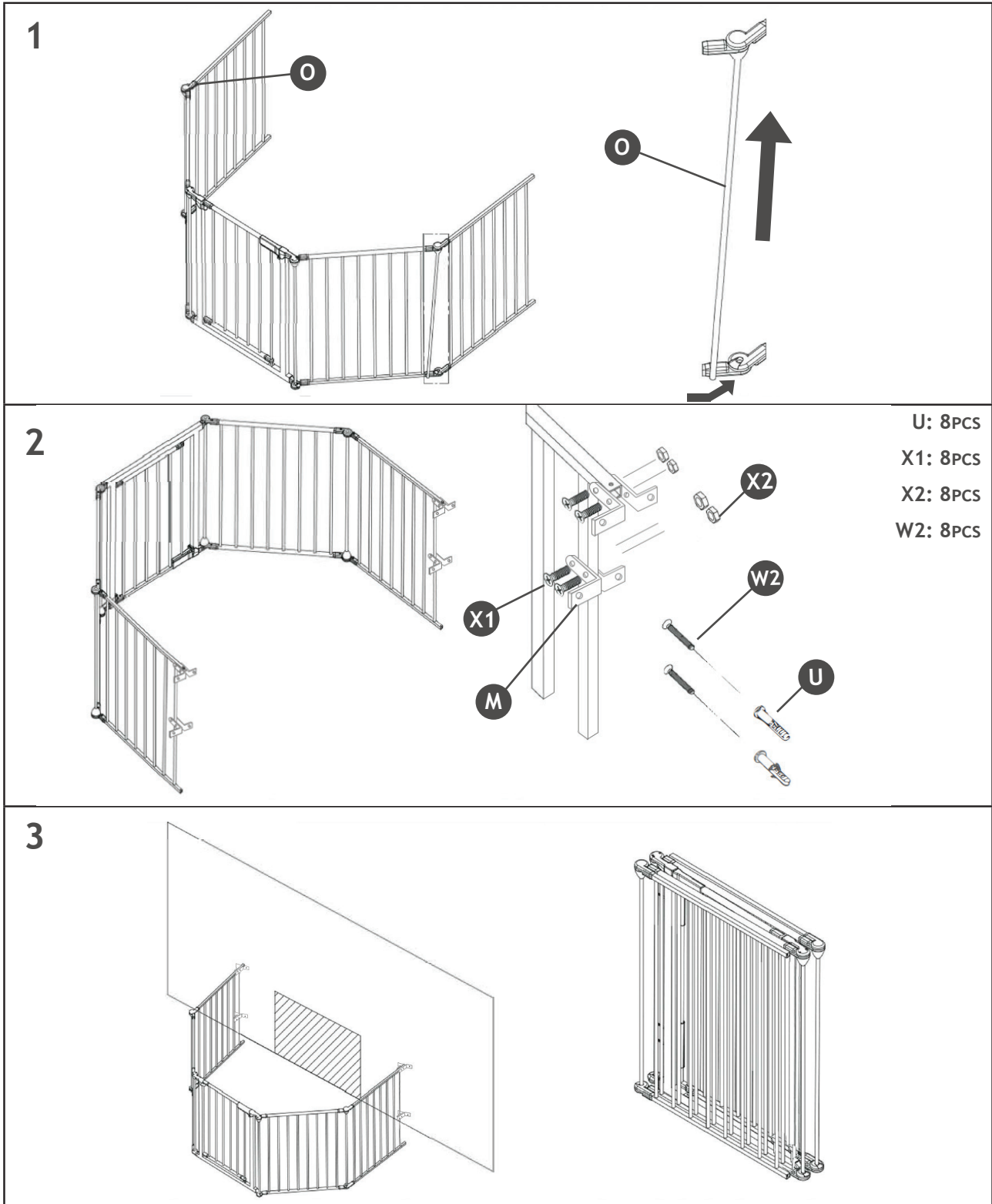
DO NOT INSTALL THE SAFETY GRILLE IN WINDOW OPENINGS.

STOP USING THE SAFETY GATE IF YOUR CHILD CAN CLIMB OVER IT.

PARTS LIST

<p>A</p>  <p>1PC</p>	<p>B</p>  <p>1PC</p>	<p>C</p>  <p>1PC</p>	<p>D</p>  <p>1PC</p>
<p>E</p>  <p>1PC</p>	<p>F</p>  <p>2PCS</p>	<p>G</p>  <p>1PC</p>	<p>H</p>  <p>1PC</p>
<p>I</p>  <p>2PCS</p>	<p>J</p>  <p>2PCS</p>	<p>K</p>  <p>4PCS</p>	<p>L</p>  <p>4PCS</p>
<p>M</p>  <p>4PCS</p>	<p>N</p>  <p>4PCS</p>	<p>O</p>  <p>4PCS</p>	<p>P</p>  <p>1PC</p>
<p>Q</p>  <p>1PCS</p>	<p>R</p>  <p>1PC</p>	<p>S</p>  <p>8PCS</p>	<p>T</p>  <p>1PC</p>
<p>W1</p>  <p>16PCS</p>	<p>X1</p>  <p>8PCS</p>		
<p>W2</p>  <p>8PCS</p>	<p>X2</p>  <p>8PCS</p>		

MONTAGE



KAMINSCHUTZGITTER

LIEBE KUNDIN, LIEBER KUNDE

DANKE, DASS SIE SICH FÜR UNSER PRODUKT ENTSCIEDEN HABEN. BITTE LESEN SIE DIE BEDIENUNGSANLEITUNG AUFMERKSAM DURCH, BEVOR SIE DAS PRODUKT MONTIEREN, ANSCHLIESSEN ODER BENUTZEN, UM SCHÄDEN DURCH UNSACHGEMÄßEN GEBRAUCH ZU VERMEIDEN. BEACHTEN SIE INSBESONDERE DIE SICHERHEITSHINWEISE. SOLLTEN SIE DIESES PRODUKT AN DRITTE WEITERGEBEN, MUSS DIESE BEDIENUNGSANLEITUNG MIT AUSGEHÄNDIGT WERDEN.

ENTFERNEN SIE DIE GESAMTE VERPACKUNG UND ÜBERPRÜFEN SIE ALLE MITGELIEFERTEN KOMPONENTEN ANHAND DER TEILELISTE UND VERGEWISSERN SIE SICH, DASS DER BAUSATZ VOLLSTÄNDIG UND UNBESCHÄDIGT IST.

WICHTIGE HINWEISE

WICHTIGE INFORMATION - BITTE AUFBEWAHREN

BEVOR DER VERSUCH UNTERNOMMEN WIRD, DAS KAMINSCHUTZGITTER AUFZUKLAPPEN, SOLLTE DIE AUFBAUANLEITUNG SORGFALTIG DURCHGELESEN WERDEN. ES KONNTE SONST ZU BESCHADIGUNGEN AM PRODUKT UND ZU GEFÄHRDUNGEN FÜR DAS KIND KOMMEN. ES IST WICHTIG ZU BEACHTEN, DASS DIESE BENUTZERANWEISUNGEN FÜR ALLE VARIANTEN DIESES PRODUKTS GELTEN. FOLGLICH KÖNNEN AUSSTATTUNG UND ABBILDUNGEN UNTERSCHIEDLICH AUSSEHEN. DAS PRODUKT DARF KEINE BESCHADIGUNGEN AUFWEISEN. DER LIEFERANT MUß VON ETWAIGEN TRANSPORTSCHADEN IN KENNTNIS GESETZT WERDEN, BEVOR DAS PRODUKT IN GEBRAUCH GENOMMEN WIRD.

WARNHINWEISE

- DIESES TOR IST FÜR KINDER AB 24 MONATEN GEEIGNET.
- BEI VERWENDUNG ALS SCHUTZGITTER (KAMINSCHUTZGITTER/KONFIGURATIONSGITTER) NIEMALS OHNE WANDBEFESTIGUNG VERWENDEN.
- BEI VERWENDUNG ALS KAMINSCHUTZGITTER MUSS DIESES MINDESTENS 75 CM VON DER HITZEQUELLE UND MINDESTENS 90 CM VOM OFFENEN FEUER ENTFERNT AUFGESTELLT WERDEN.
- DA JEDER KAMIN/HOLZOFEN UNTERSCHIEDLICHE TEMPERATUREN ERREICHT, SOLLTEN DIE OBEN

GENANNTEN ABSTÄNDE NUR ALS RICHTWERTE BETRACHTET WERDEN. VOR DEM AUFSTELLEN DES GRILLS SOLLTE EIN TEST BEI MAXIMALER HITZE DURCHFÜHRT WERDEN. WENN SICH DAS GITTER SO STARK ERWÄRMT, DASS SIE ES NICHT MEHR BERÜHREN KÖNNEN, MUSS DER ABSTAND ZUR WÄRMEQUELLE GRÖßER ALS DER EMPFOHLENE MINDESTABSTAND SEIN.

- ÜBERPRÜFEN SIE DIE ANSCHLÜSSE REGELMÄSSIG UND ZIEHEN SIE SIE FEST.
- KINDER SOLLTEN NIEMALS AUF DAS TOR KLETTERN ODER DARAUf SCHWINGEN
- NICHT VERWENDEN, WENN EIN TEIL DES GITTERS GEBROCHEN IST ODER FEHLT.
- IN ZUSAMMENGEKLAHPTEM ZUSTAND FÜR KINDER UNERREICHBAR LAGERN.
- NUR ORIGINAL-ERSATZTEILE VERWENDEN.
- NUR VERWENDEN, WENN DER VERSCHLUß-MECHANISMUS SICHER FUNKTIONIERT.
- FÜHREN SIE DIE INSTALLATION GEMÄSS DEN ANWEISUNGEN DES HERSTELLERS DURCH.
- NICHTS IM KAMINSCHUTZGITTER LIEGEN LASSEN, DAS ALS KLETTERHILFE DIENEN ODER EINE ERSTICKUNGS- BZW. STRANGULIERUNGSGEFAHR DARSTELLEN KÖNNTE.
- NUR ZUGELASSENE ERSATZTEILE VOM FACHHANDLER VERWENDEN.
- WENN ES UM EINEN KAMIN HERUM AUFGEBAUT WIRD, IST DIESES PRODUKT KEIN KAMINSCHUTZ. ES SOIL NUR DAZU DIENEN, KINDER VON DEM BEREICH UM DEN KAMIN HERUM FERNZUHALTEN.



WARNUNG:

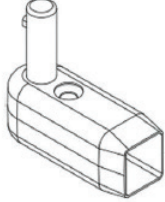
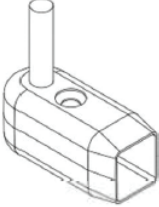
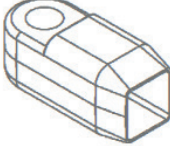
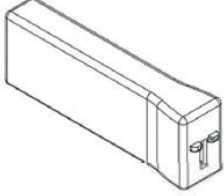
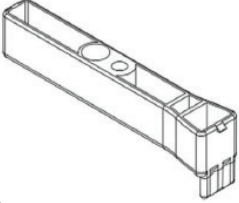
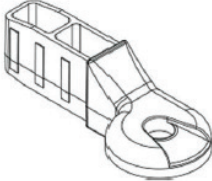
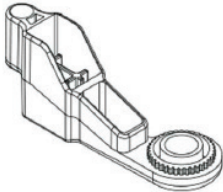
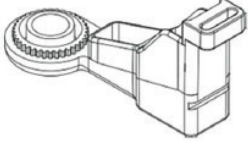
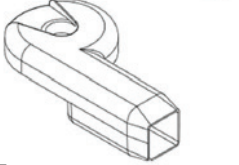
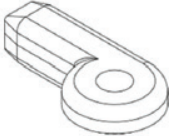
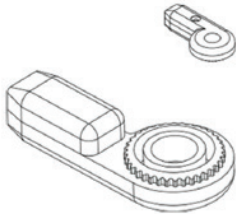
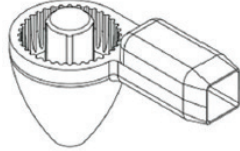
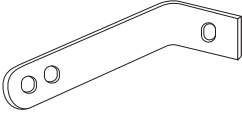

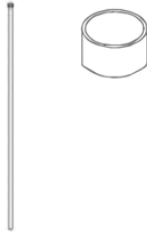
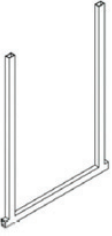
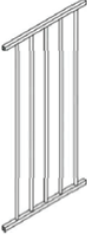
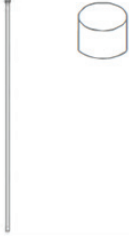
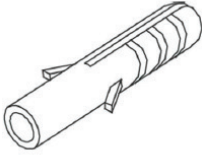





DIE FALSCH E MONTAGE ODER EINBAUPOSITION DIESES SICHERHEITSGITTERS KANN EIN SICHERHEITSRISIKO DARSTELLEN.

DAS SICHERHEITSGITTER NICHT VERWENDEN, WENN TEILE BESCHADIGT SIND ODER FEHLEN.

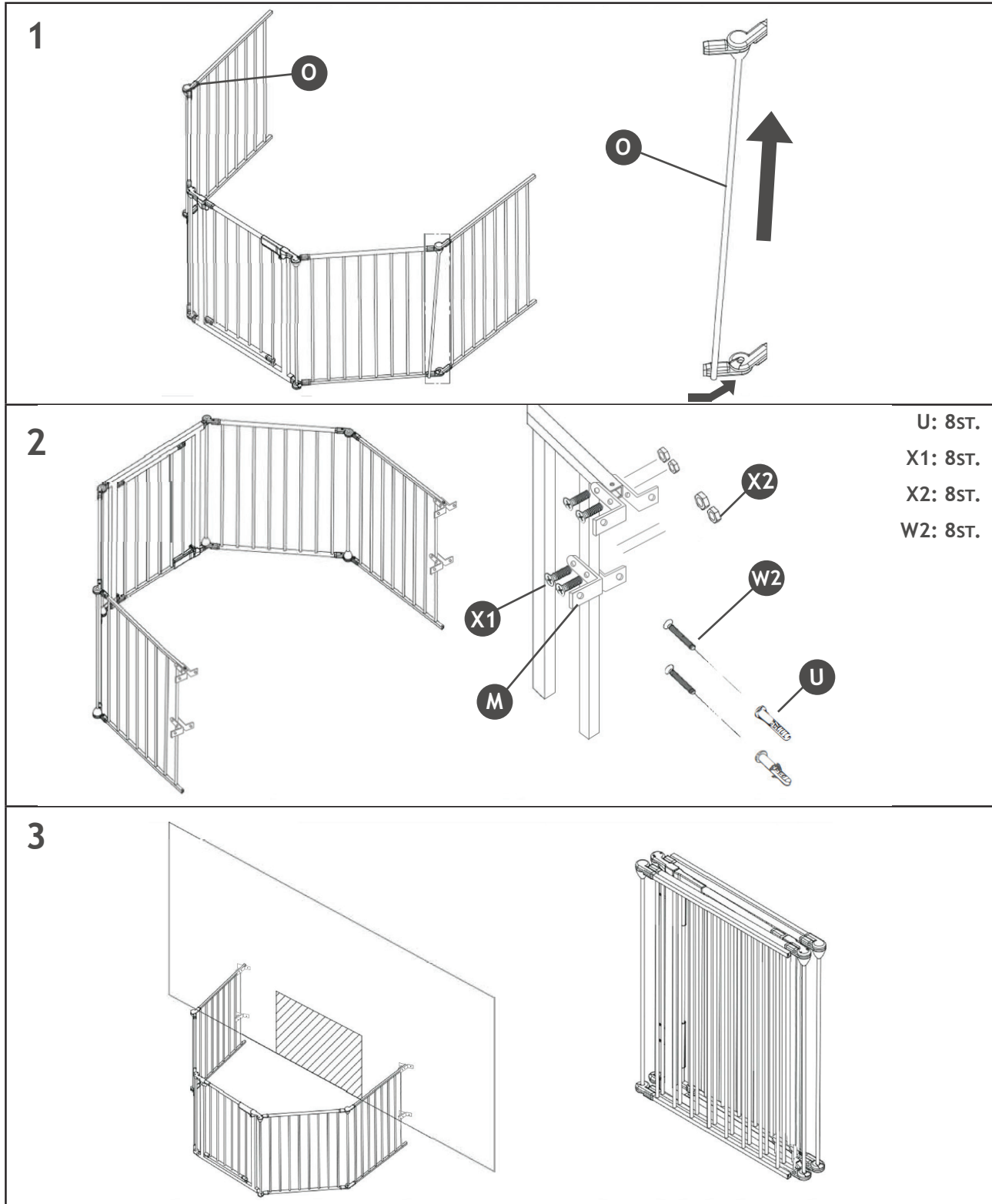
DAS SICHERHEITSGITTER NICHT IN FENSTERBFFNUNGEN ANBRINGEN.

DAS SICHERHEITSGITTER NICHT MEHR VERWENDEN, WENN 1HR KIND HINUBERKLETTERN KANN.

EINZELTEILELISTE

<p>A</p>  <p>1ST.</p>	<p>B</p>  <p>1ST.</p>	<p>C</p>  <p>1ST.</p>	<p>D</p>  <p>1ST.</p>
<p>E</p>  <p>1ST.</p>	<p>F</p>  <p>2ST.</p>	<p>G</p>  <p>1ST.</p>	<p>H</p>  <p>1ST.</p>
<p>I</p>  <p>2ST.</p>	<p>J</p>  <p>2ST.</p>	<p>K</p>  <p>4ST.</p>	<p>L</p>  <p>4ST.</p>
<p>M</p>  <p>4ST.</p>	<p>N</p>  <p>4ST.</p>	<p>O</p>  <p>4ST.</p>	<p>P</p>  <p>1ST.</p>
<p>Q</p>  <p>1ST.</p>	<p>R</p>  <p>1ST.</p>	<p>S</p>  <p>8ST.</p>	<p>T</p>  <p>1ST.</p>
<p>W1</p>  <p>16ST.</p>	<p>X1</p>  <p>8ST.</p>		
<p>W2</p>  <p>8ST.</p>	<p>X2</p>  <p>8ST.</p>		

MONTAGE



GRILLE DE PROTECTION DE CHEMINÉE

CHÈRES CLIENTES, CHERS CLIENTS,

NOUS VOUS REMERCIONS D' AVOIR CHOISI NOTRE PRODUIT. NOUS VOUS PRIONS DE LIRE ATTENTIVEMENT LE MODE D' EMPLOI AVANT DE MONTER OU D' UTILISER LE PRODUIT AFIN D'ÉVITER DES DOMMAGES CAUSÉS PAR UNE UTILISATION NON CONFORME. VEUILLEZ PRÊTER UNE ATTENTION PARTICULIÈRE AUX INSTRUCTIONS DE SÉCURITÉ. SI VOUS SOUHAITEZ DONNER CE PRODUIT À UNE TIERCE PERSONNE, LA NOTICE D' UTILISATION DOIT ÊTRE ÉGALEMENT LUI TRANSMIS.

RETIREZ TOUS LES EMBALLAGES ET VÉRIFIEZ TOUS LES COMPOSANTS FOURNIS AVEC LA LISTE DES PIÈCES ET ASSUREZ-VOUS QUE LE KIT EST COMPLET ET EN BON ÉTAT.

INSTRUCTIONS IMPORTANTES

INFORMATION IMPORTANTE - VEUILLEZ LA CONSERVER

AVANT DE TENTER D'OUVRIR LE PARE-CHEMINÉE, LES INSTRUCTIONS DE MONTAGE DOIVENT ÊTRE LUES ATTENTIVEMENT. DANS LE CAS CONTRAIRE, LE PRODUIT POURRAIT ÊTRE ENDOMMAGÉ ET PRÉSENTER UN DANGER POUR L'ENFANT. IL EST IMPORTANT DE NOTER QUE CES INSTRUCTIONS D'UTILISATION S'APPLIQUENT À TOUTES LES VARIANTES DE CE PRODUIT. EN CONSÉQUENCE, L'ÉQUIPEMENT ET LES ILLUSTRATIONS PEUVENT PARAÎTRE DIFFÉRENTS. LE PRODUIT NE DOIT PRÉSENTER AUCUN DOMMAGE. LE FOURNISSEUR DOIT ÊTRE INFORMÉ DE TOUT DOMMAGE DÛ AU TRANSPORT AVANT LA MISE EN SERVICE DU PRODUIT.

AVERTISSEMENTS

- CETTE BARRIÈRE CONVIENT AUX ENFANTS ÂGÉS DE 24 MOIS ET PLUS.
- EN CAS D'UTILISATION COMME GRILLE DE PROTECTION (GRILLE DE PROTECTION CHEMINÉE/GRILLE DE CONFIGURATION), NE JAMAIS UTILISER SANS FIXATIONS MURALES.
- LORSQU'IL EST UTILISÉ COMME PROTECTION DE CHEMINÉE, IL DOIT ÊTRE PLACÉ À AU MOINS 75 CM DE LA SOURCE DE CHALEUR ET À AU MOINS 90 CM D'UN FEU OUVERT.
- ÉTANT DONNÉ QUE CHAQUE FOYER/POÊLE À BOIS ATTEINT DES TEMPÉRATURES DIFFÉRENTES, LES

DISTANCES MENTIONNÉES CI-DESSUS NE DOIVENT ÊTRE CONSIDÉRÉES QU'À TITRE INDICATIF. AVANT DE METTRE EN PLACE LA GRILLE, IL CONVIENT D'EFFECTUER UN TEST À CHALEUR MAXIMALE. SI LA GRILLE CHAUFFE TELLEMENT QUE VOUS NE POUVEZ PLUS LA TOUCHER, LA DISTANCE PAR RAPPORT À LA SOURCE DE CHALEUR DOIT ÊTRE SUPÉRIEURE À LA DISTANCE MINIMALE RECOMMANDÉE.

- VÉRIFIEZ ET SERREZ RÉGULIÈREMENT LES RACCORDS.
- LES ENFANTS NE DOIVENT JAMAIS GRIMPER OU SE BALANCER SUR LA BARRIÈRE.
- NE PAS UTILISER SI UNE PARTIE DE LA GRILLE EST CASSÉE OU MANQUANTE.
- CONSERVER UNE FOIS PLIÉ ET HORS DE PORTÉE DES ENFANTS.
- UTILISEZ UNIQUEMENT DES PIÈCES DE RECHANGE D'ORIGINE.
- N'UTILISEZ L'APPAREIL QUE SI LE MÉCANISME DE VERROUILLAGE FONCTIONNE CORRECTEMENT.
- EFFECTUER L'INSTALLATION SELON LES INSTRUCTIONS DU FABRICANT.
- NE LAISSEZ RIEN DANS LE PARE-CHEMINÉE QUI POURRAIT SERVIR D'AIDE À LA MONTÉE OU PRÉSENTER UN RISQUE D'ÉTOUFFEMENT OU D'ÉTRANGLEMENT.
- UTILISEZ UNIQUEMENT DES PIÈCES DE RECHANGE APPROUVÉES PAR UN REVENDEUR SPÉCIALISÉ.
- S'IL EST INSTALLÉ AUTOUR D'UN FOYER, CE PRODUIT N'EST PAS UN PROTECTEUR DE FOYER. IL EST UNIQUEMENT DESTINÉ À ÉLOIGNER LES ENFANTS DE LA ZONE AUTOUR DU FOYER.



AVERTISSEMENT:

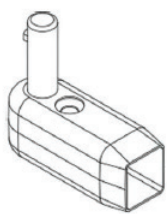
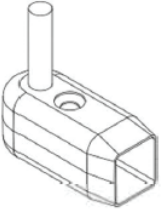
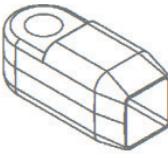
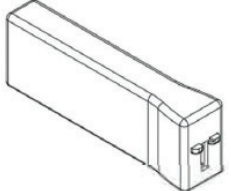
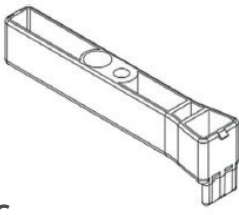
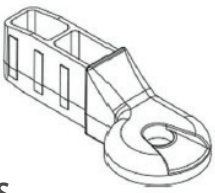
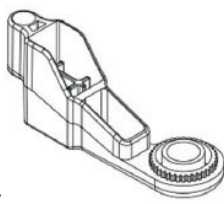
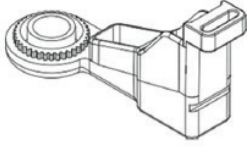
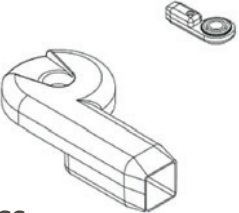
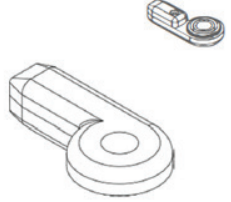
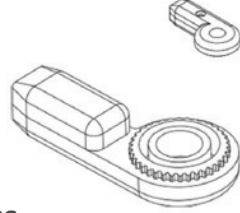
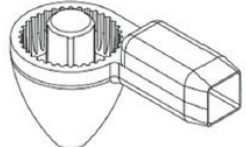
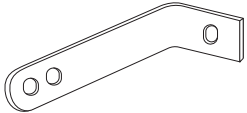

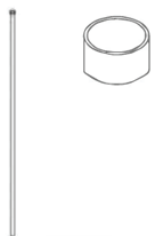

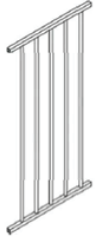

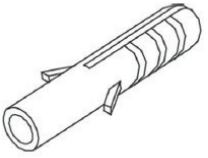





UN MONTAGE OU UNE POSITION D'INSTALLATION INCORRECTE DE CETTE BARRIÈRE DE SÉCURITÉ PEUT PRÉSENTER UN RISQUE POUR LA SÉCURITÉ.

N'UTILISEZ PAS LA GRILLE DE SÉCURITÉ SI DES PIÈCES SONT ENDOMMAGÉES OU MANQUANTES.

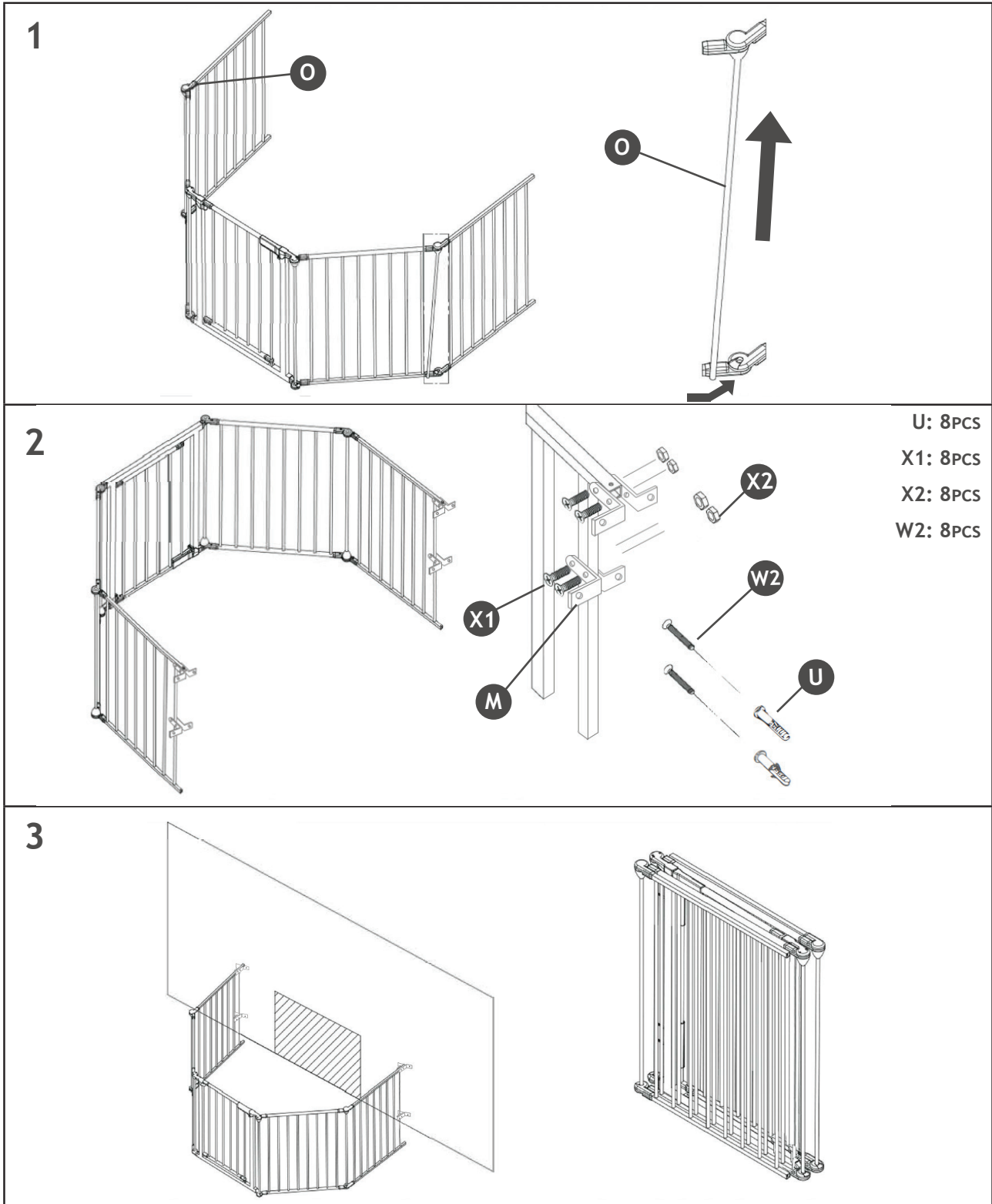
N'INSTALLEZ PAS LA GRILLE DE SÉCURITÉ DANS LES OUVERTURES DE FENÊTRE.

ARRÊTEZ D'UTILISER LA BARRIÈRE DE SÉCURITÉ SI VOTRE ENFANT PEUT GRIMPER DESSUS.

LISTE DES PIECES

<p>A</p>  <p>1PC</p>	<p>B</p>  <p>1PC</p>	<p>C</p>  <p>1PC</p>	<p>D</p>  <p>1PC</p>
<p>E</p>  <p>1PC</p>	<p>F</p>  <p>2PCS</p>	<p>G</p>  <p>1PC</p>	<p>H</p>  <p>1PC</p>
<p>I</p>  <p>2PCS</p>	<p>J</p>  <p>2PCS</p>	<p>K</p>  <p>4PCS</p>	<p>L</p>  <p>4PCS</p>
<p>M</p>  <p>4PCS</p>	<p>N</p>  <p>4PCS</p>	<p>O</p>  <p>4PCS</p>	<p>P</p>  <p>1PC</p>
<p>Q</p>  <p>1PCS</p>	<p>R</p>  <p>1PC</p>	<p>S</p>  <p>8PCS</p>	<p>T</p>  <p>1PC</p>
<p>W1</p>  <p>16PCS</p>	<p>X1</p>  <p>8PCS</p>		
<p>W2</p>  <p>8PCS</p>	<p>X2</p>  <p>8PCS</p>		

MONTAGE



VENDOMNIA



PRODUCED FOR: / HERGESTELLT FÜR: / PRODUIT POUR : VENDOMNIA GMBH, HÖNER STRASSE 49
37269 ESCHWEGE, GERMANY

IF YOU HAVE ANY FURTHER QUESTIONS, PLEASE CONTACT US: / BITTE KONTAKTIEREN SIE UNS UND LASSEN SIE UNS HELFEN:
/ SI VOUS AVEZ D'AUTRES QUESTIONS, VEUILLEZ NOUS CONTACTER:

CONTACT@VENDOMNIA.COM