


## Produktdatenblatt nach Verordnung (EU) Nr. 65/2014

|   |
|---|
| Marke: Siemens  |
| Modellkennung: ED611BS16E   |
| Jährlicher Energieverbrauch: 61,8 kWh/a   |
| Energieeffizienzklasse: B   |
| Fluiddynamische Effizienz: 28,1   |
| Klasse für die fluiddynamische Effizienz: A   |
| Beleuchtungseffizienz: - lux/Watt   |
| Beleuchtungseffizienzklasse: -  |
| Fettabscheidegrad: 94 %   |
| Klasse für den Fettabscheidegrad: B   |
| Luftstrom bei minimaler / maximaler Geschwindigkeit im Normalbetrieb: 330,0 m <sup>3</sup> /h / 500 m <sup>3</sup> /h |
| Luftstrom im Betrieb auf der Intensivstufe oder Schnelllaufstufe: 622 m <sup>3</sup> /h                               |
| A-bewertete Luftschallemission bei minimaler / maximaler verfügbarer Geschwindigkeit im Normalbetrieb: 61 dB / 69 dB  |
| A-bewertete Luftschallemission im Betrieb auf der Intensivstufe oder Schnelllaufstufe: 74 dB                          |
| Leistungsaufnahme im Aus-Zustand: - W   |
| Leistungsaufnahme im Bereitschaftszustand: 0,17 W   |

## Informationen zu Haushaltsdunstabzugshauben (EU) No. 66/2014

|  |
|--|
| Modellkennung: ED611BS16E  |
| Jährlicher Energieverbrauch : 61,8 kWh/a   |
| Zeitverlängerungsfaktor : 1  |
| Fluiddynamische Effizienz: 28,1  |
| Energieeffizienzindex : 57   |
| Gemessener Luftvolumenstrom im Bestpunkt : 365,8 m <sup>3</sup> /h   |
| Gemessener Luftdruck im Bestpunkt : 468 Pa   |
| Maximaler Luftstrom : 622 m <sup>3</sup> /h  |
| Gemessene elektrische Eingangsleistung im Bestpunkt : 169,3 W  |
| Nennleistung des Beleuchtungssystems : - W   |
| Durchschnittliche Beleuchtungsstärke des Beleuchtungssystems auf der Kochoberfläche : - lux  |
| Gemessene Leistungsaufnahme im Bereitschaftszustand : 0,17 W   |
| Gemessene Leistungsaufnahme im Aus-Zustand : - W   |
| Schallleistungspegel : 69 dB   |
| Kurze Bezeichnung der bei der Überprüfung der Übereinstimmung mit den vorstehenden Anforderungen angewandten Mess- und Berechnungsmethoden oder Bezugnahme darauf: EN 61591, EN 60704-2-13, EN 50564 |

## Produktinformation nach Verordnung (EU) Nr. 66/2014

|   |                    |                    |                    |          |          |          |
|---|--------------------|--------------------|--------------------|----------|----------|----------|
| Anzahl der Kochzonen und/oder Kochflächen: 3  |                    |                    |                    |          |          |          |
| Energieverbrauch der Kochmulde je kg: 178,3 Wh/kg Wh/kg   |                    |                    |                    |          |          |          |
|    |                    |                    |                    |          |          |          |
|   | <b>A</b>           | <b>B</b>           | <b>C</b>           | <b>D</b> | <b>E</b> | <b>F</b> |
| Heiztechnik (Induktionskochzonen und -kochflächen, Strahlungskochzonen, Kochplatten)  | Induktions Heizung | Induktions Heizung | Induktions Heizung |          |          |          |
| Abmessungen:<br>Bei kreisförmigen Kochzonen oder -flächen: Durchmesser der nutzbaren Oberfläche für jede elektrisch beheizte Kochzone, auf 5 mm genau (cm). | 38,0 X<br>21,0     | 14,5               | 21,0               |          |          |          |
| Energieverbrauch je Kochzone oder -fläche je kg (Wh/kg)   | 185,0              | 175,0              | 175,0              |          |          |          |
| Angaben gemäss EN 60350-2 (Electro) bzw. EN 30-2-1 (Gas)  |                    |                    |                    |          |          |          |

## iQ300, Kochfeld mit Dunstabzug (Induktion), 60 cm, Rahmenlos aufliegend ED611BS16E



Design-Kochfeld mit einem vollintegrierten und bündigen Dunstabzug.

- ✓ Kombi-Zone: verbinde zwei Kochzonen zu einer für Kochen mit großen Pfannen und Töpfen.
- ✓ touchControl: für die besonders komfortable Steuerung des Kochfelds mit nur einer Berührung.
- ✓ Einfach zu reinigen: minimaler Reinigungsaufwand für den integrierten Dunstabzug.
- ✓ powerBoost: erhöhe die Power einzelner Induktionszonen um bis zu 50 %.
- ✓ Timer mit Abschaltfunktion: schaltet die aktive Kochzone nach Ablauf des Timers ab.

### Ausstattung

#### Technische Daten

Produktbezeichnung / -familie : Kochstelle Glaskeramik  
 Bauform : Eingebaut  
 Energiequelle : Elektro  
 Anzahl der Kochzonen für gleichzeitige Nutzung : 4  
 Nischenmaße für Installation (H x B x T) : 223 x 560-560 x 490-490 mm  
 Gerätebreite : 592 mm  
 Abmessungen des Gerätes (H x B x T) : 223x592x522 mm  
 Abmessungen des verpackten Gerätes : 430 x 690 x 660 mm  
 Nettogewicht : 22,7 kg  
 Bruttogewicht : 27,5 kg  
 Restwärmeeanzeige : Getrennt  
 Lage der Steuerung : Vorne  
 Hauptoberflächenmaterial : Glaskeramik  
 Oberflächenfarbe : Schwarz  
 Länge Anschlusskabel : 110,0 cm  
 Abgedichtete Herdplatte : Nein  
 Heizungen mit Booster : Alle  
 Leistung der 2.Kochzone (kW) : 3.6 kW  
 Leistung der 5.Kochzone (kW) : 1.4 kW  
 Anzahl der Leistungsstufen : 3 Lüfterstufen und 1 Intensivstufe  
 Max. Gebläseleistung-Abluftbetrieb : 500 m³/h  
 Gebläseleistung bei Intensivstufe-Umluftbetrieb : 595.0 m³/h  
 Max. Gebläseleistung-Umluftbetrieb : 441 m³/h  
 Gebläseleistung bei Intensivstufe-Abluftbetrieb : 622 m³/h  
 Schalleistung : 69 dB(A) re 1pW  
 Geruchsfilter : Nein  
 Filterwechsel-Erinnerung : Ja  
 Spannung : 220-240/380-415 V  
 Frequenz : 50-60 Hz  
 Integriertes Zubehör : 1 x Teleskopschieberelement für Umluft, 1 x Clean Air Plus Geruchsfilter

### Zubehör

- 1 x Teleskopschieberelement für Umluft
- 1 x Clean Air Plus Geruchsfilter

### Zusätzlich erhältliches Zubehör

HZ9VRPD1 : Sockeldiffusor, HZ9VRCR1 : Clean Air Plus Geruchsfilter ,  
 HZ9VEDU0 : Akustikfilter, HZ9VDS2 : Flexmanschette (weiblich) ,  
 HZ9VDS1 : Verbindungsmanschette (weiblich) , HZ9VDSM2 :  
 Flachkanalstück gerade 1000mm, HZ9VDSM1 : Flachkanalstück  
 gerade 500mm, HZ9VDSI1 : 90° Adapterstück rund-flach, HZ9VDSIO :  
 Adapterstück rund-flach, HZ9VDSB4 : 90° Flachkanalbogen S  
 vertikal, HZ9VDSB3 : 90° Flachkanalbogen M vertikal, HZ9VDSB2 :  
 90° Flachkanalbogen L vertikal, HZ9VDSB1 : 90° Flachkanalbogen  
 horizontal, HZ9VDKR2 : Umluftkit 1x L-Bogen, HZ9VDKR1 : ,  
 HZ9VDKR0 : , HZ9VDKE1 : , HZ9SE060 : 6 teiliges Topfset, HZ9SE040 :  
 4 teiliges Topfset, HZ9SE030 : 3-er Set best aus 2 Töpfen + 1 Pfanne ,  
 HZ9FE280 : Eisenpfanne Ø 18 / 28 cm, HZ9ES100 : Espresso Kocher  
 4 Tassen, HZ390090 : Wok-Set 3-teilig, HZ32WA00 : Kabelloser  
 Speisethermometer



## iQ300, Kochfeld mit Dunstabzug (Induktion), 60 cm, Rahmenlos auflegend ED611BS16E

### Ausstattung

- 60 cm: Platz für 4 Töpfe oder Pfannen

#### Flexibilität der Kochzonen

- Kombi-Zone: Bei Verwendung von größerem Kochgeschirr werden zwei Kochzonen zu einer größeren verbunden.
- Kochzone vorne links: 190 mm, 210 mm, 2.2 kW (maximale Leistung 3.7 kW)
- Kochzone hinten links: 190 mm, 210 mm, 2.2 kW (maximale Leistung 3.7 kW)
- Kochzone hinten rechts: 145 mm, 1.4 kW (maximale Leistung 2.2 kW)
- Kochzone vorne rechts: 210 mm, 2.2 kW (maximale Leistung 3.7 kW)

#### Benutzerfreundlichkeit

- touchControl-Bedienung: Steuerung der Leistung mit den aufgedruckten +/- Touch-Tasten.
- 17 Leistungsstufen: Stellen Sie die Hitze mit 17 Leistungsstufen (9 Hauptstufen und 8 Zwischenstufen) präzise ein.
- Abschalttimer: schaltet die Kochzone am Ende der eingestellten Zeit aus (z. B. für gekochte Eier).
- Countdown-Timer: Ein Signal ertönt am Ende der eingestellten Zeit (z. B. beim Pastakochen).

#### Zeitersparnis und Effizienz

- powerBoost-Funktion für alle Induktions-Kochzonen möglich: Mit 50 % mehr Leistung z. B. Wasser schneller zum Kochen bringen als auf höchster Leistungsstufe.
- quickStart: Beim Einschalten wählt das Kochfeld automatisch die Kochzone aus, auf dem im ausgeschaltetem Zustand Kochgeschirr aufgesetzt wurde.
- reStart: Im Falle von unbeabsichtigtem Ausschalten des Kochfeldes bleiben alle Einstellungen erhalten, wenn Sie innerhalb von 4 Sekunden wieder einschalten.
- Schnelles Abschalten: Schnelles Abschalten durch längeres Berühren der Bedienfläche der Kochzone.

#### Design

- Rahmenlos

#### Sicherheit

- 2-stufige Restwärmeanzeige je Kochzone: Zeigt an, welche Kochzonen noch heiß oder warm sind.
- Kindersicherung: Verhindert eine unbeabsichtigte Aktivierung des Kochfeldes.
- Hauptschalter: Alle Kochzonen auf einmal ausschalten.
- Automatische Sicherheitsabschaltung: Aus Sicherheitsgründen schaltet sich das Kochfeld nach einer voreingestellten Zeit ohne Interaktion automatisch ab.

#### Installation

- Maße des Gerätes (HxBxT mm): 223 x 592 x 522
- Erforderliche Nischengröße (HxBxT mm): 223 x 560 x (490 - 490)
- Minimale Arbeitsplattenstärke: 16 mm
- Gesamtanschlusswert: 7400 W
- powerManagement Funktion: Bei Bedarf die maximale Leistung begrenzen (abhängig von der Absicherung der Elektroinstallation).

#### Zubehör

- cleanAir Plus Geruchsfilter, Teleskopschieberelement für Umluft beigelegt

#### Integriertes Downdraft-Lüftungssystem

- Induktionskochfeld mit vollintegriertem, leistungsstarkem Downdraft-Abzugsmodul.
- Geeignet für Konfigurationen in Abluft oder Umluftmodus (inkl. differenzierter Softwaremodi). Installationszubehör für die ungeführte Umluft, darunter vier cleanAir Plus Geruchsfilter und ein Teleskop-Schieberelement, sind im Lieferumfang des Kochfeldes enthalten. Zubehör für andere Einbaumöglichkeiten ist erhältlich, Details in den Planungshinweisen.
- Ästhetisch integriertes, flächenbündiges Lufteinlassdesign mit schwebendem, hitzebeständigem Glaskeramikelement für freie Bewegung und Platzierung des Kochgeschirrs.
- Lüftungssystem mit 3 elektronisch gesteuerten Lüfterstufen und einer Intensivstufe (mit automatischer Rückstellung). Steuerung per touchControl-Bedienung.
- Automatisches Einschalten des Lüftungssystem bei Nutzung einer Kochzone.
- Automatische verzögerte Abschaltung nach dem Kochen, um Restgerüche nach dem Kochen zu beseitigen (in spezifischer ultrageräuscharmer Ventilatorstufe, 12min (Abluft), 30min (Umluft), manuell abschaltbar)
- Vollständig manuelle Steuerung über touchControl-Bedienung möglich.
- Gebläsetechnologie mit hocheffizientem und geräuscharmen EcoSilence Drive Motor. Strömungstechnisch optimierte Luftführung im Innenraum
- Einfaches Entnehmen und Reinigen der Fettfilter- und Überlaufschutzeinheit.
- Bequeme Ein-Hand-Entnahme der Filter-Einheit.
- Großflächige, 12-lagige Edelstahl-Fettfilter für hohe Fettfiltrationseffizienz (94 %).
- Alle Teile sind einfach zu reinigen, spülmaschinengeeignet und hitzeresistent.
- Kondensat- und Überlaufschutzhälter, ca. 200 ml Aufnahmekapazität.
- Sicherheitsüberlaufbehälter (spülmaschinengeeignet) mit zusätzlichen 700 ml Aufnahmekapazität. Einfach zugänglich und von unten abnehmbar.
- Insgesamt eine Aufnahmekapazität von 900 ml (200 ml + 700 ml)
- Wasserdichtes Lüftungssystem
- Dunstabzug Leistung:
  - Abluftleistung (nach EN 61591): min. Normalstufe 330 m<sup>3</sup>/h , max. Normalstufe 500 m<sup>3</sup>/h , max. Boost-/Intensivstufe 622 m<sup>3</sup>/h
  - Umluftleistung (nach EN 61591): min. Normalstufe 252 m<sup>3</sup>/h , max. Normalstufe 441 m<sup>3</sup>/h , max. Boost-/Intensivstufe 595 m<sup>3</sup>/h
  - Geräuschwerte bei Abluftbetrieb: min. Normalstufe 61 dB re 1 pW, max. Normalstufe 69 dB re 1 pW, max. Boost-/Intensivstufe 74 dB re 1 pW
  - Geräuschwerte bei Umluftbetrieb: min. Normalstufe 55 dB re 1 pW, max. Normalstufe 66 dB re 1 pW, max. Boost-/Intensivstufe 72 dB re 1 pW
- Fettfilter-Effizienz: 94 %
- Durchschnittlicher Energieverbrauch: 61,8 kWh/Jahr

## iQ300, Kochfeld mit Dunstabzug (Induktion), 60 cm, Rahmenlos aufliiegend ED611BS16E

### Ausstattung

- Energie-Effizienzklasse: B (bei einer Skala der Energie-Effizienzklassen von A+++ bis D)
- Lüftereffizienzklasse: A
- Durchschnittlicher Energieverbrauch: 57
- Fettfilter-Effizienzklasse: B
- Geräusch min./max. Normalstufe: 61 dB & 69 dB
- Für Umluftkonfiguration: 2 x 2 Akkus direkt integrierter Geruchsfilter cleanAir Plus.
- Optimierte Geruchsreduktion beim Kochen mit komplexen Geruchsmolekülketten (z. B. Fischgerüche).
- Große Filteroberfläche mit hoher Geruchsreduktionsrate
- Anti-Pollen-Funktion: Der Filter hält eine extrem hohe Menge an Pollen in der Luft zurück und deaktiviert die Allergene, die vom Filter zurückgehalten werden.
- Filterstandzeit von 360 Std. bei intensivem Kochen (nicht regenerierbar)
- Sehr geringes Geräusch mit optimierter Psychoakustik
- Einfache Zugänglichkeit und einfache Entnahme von oben durch den Lufteinlass
- CleanAir Plus Ersatzbedarfilterset HZ9VRCR1.
- Bei Umluftbetrieb 2 x 2 direkt integrierte, leistungsstarke cleanAir Plus Umluftfilter

### Planungs- und Installationshinweise

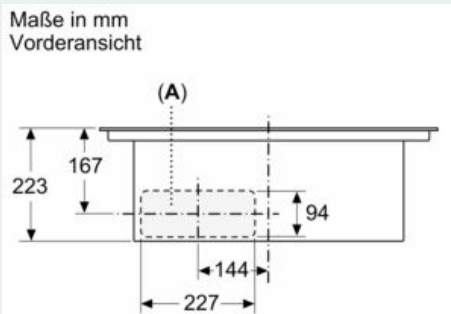
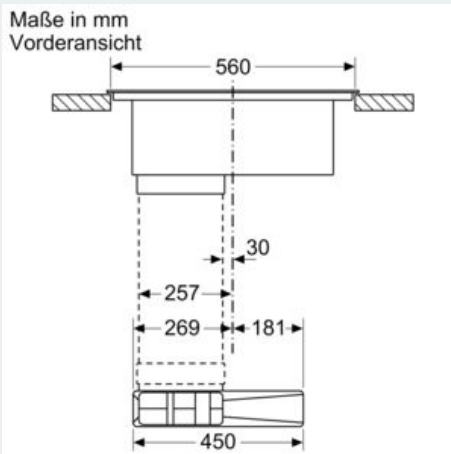
- Geeignet für Abluft- oder Umluftinstallationen in 4 verschiedenen Optionen (ungeführt, teilweise und vollständig geführte Umluft oder Abluft). Im Lieferumfang des Kochfeldes ist das Installationszubehör für ungeführte Umluft, darunter vier Geruchsfilter cleanAir Plus und ein Teleskopschieber, enthalten. Das mitgelieferte Zubehör ermöglicht eine einfache und schnelle Montage und ist in allen Arbeitsplattentiefen  $\geq 60$ cm planbar.
- Notwendig bei teil- und vollgeführter Umluft - immer als Geräteset bestellen!
- Im Geräteset ist der erste relevante Bogen bereits enthalten: Arbeitsplattentiefe  $\geq 60$  cm - gekürzte Auszüge (90° „S“ Flachkanalbogen HZ9VDSB4, männlich) Arbeitsplattentiefe  $\geq 70$  cm - Standardauszüge (90° „L“ Flachkanalbogen HZ9VDSB2, männlich) Für eine teilgeführte Umluft bis in den Sockelbereich bieten wir eine Vorzugsverrohrung als Zubehör-Set HZ9VDKR2 an (ausgelegt für eine Arbeitshöhe bis zu 960 mm). Für eine individuelle vollgeführte Umluft steht umfangreiches Sonderzubehör zur Verfügung.
- Notwendig bei Abluft - immer als Geräteset bestellen!
- Im Geräteset ist der erste relevante Bogen bereits enthalten: Arbeitsplattentiefe  $\geq 60$  cm - gekürzte Auszüge (90° „S“ Flachkanalbogen HZ9VDSB4, männlich) Arbeitsplattentiefe  $\geq 70$  cm - Standardauszüge (90° „L“ Flachkanalbogen HZ9VDSB2, männlich) Weiteres Zubehör für die Luftführung muss auf Basis der individuellen Planung gesondert bestellt werden. Hierzu bieten wir umfangreiches Zubehör an.
- Zur Vervollständigung der vollgeführten Umluft oder für jede andere individuelle Umluftplanung ist verschiedenes Kanalzubehör erhältlich.
- Planungshinweise:
- Die Planung ist möglich als Wand- und Inselplanung

- Das Produkt und die Zubehöre erfüllen die Bestimmungen des Nadelflammtest (gemäß IEC 60695-11-5) und die Baustoffklasse B1 (nach DIN 4102-1).
- Ausnahme: Das Zubehör HZ9VDS2 Flexmanschette erfüllt den Nadelflammtest (nach IEC 60695-11-5) und die Baustoffklasse B2 (nach DIN 4102-1).
- Die maximale Eintauchtiefe beträgt 223 mm unter Glas für aufsatzmontierte Geräte und 227 mm für Geräte, die für den flächenbündigen Einbau geeignet sind (modellabhängig).
- Das Gerät muss von unten frei zugänglich bleiben
- Es ist kein Zwischenboden unter dem Gerät notwendig. Die Schubladen müssen entnehmbar sein. Die Rückwand kann gelassen werden - es wird lediglich ein Ausschnitt für den Luftaustritt (Position und Größe können den Installationsanweisungen entnommen werden) benötigt.
- Eine Installation in ungeführter Umluft erfordert eine vertikale Öffnung von min. 25 mm hinter der Rückwand der Möbel. Für eine optimale Leistung werden 50 mm empfohlen.
- Die minimale Arbeitsplattenstärke beträgt 16 mm für aufsatzmontierte und flächenbündig montierte Geräte mit dem Standard Installationssystem.
- Das Gesamtgerätegewicht beträgt 26 kg. Die Tragfähigkeit und Stabilität insbesondere bei dünnen Arbeitsplatten ist durch geeignete Unterkonstruktionen sicherzustellen. Hierbei sind das Gerätegewicht (mitsamt entsprechender Beschwerungen wie z. B. befüllter Töpfe) und die Spezifikationen des Arbeitsplattenherstellers zur strukturellen Integrität zu beachten.
- Für alle teil- und ungeführten Umluftplanungen, wird eine Luftrückstromöffnung von  $\geq 400$  cm<sup>2</sup> im Sockelbereich benötigt. Die Öffnung kann über Auslassgitter, Lamellengitter oder leicht gekürzte Sockel, abhängig vom Sortiment des Küchenmöbelherstellers, realisiert werden.
- Der Luftauslass auf der Geräterückseite kann direkt mit einem Flachkanalelement (NW 150) kombiniert werden.
- Verrohrungen bis zu 8 m mit drei 90° Bögen möglich
- Bei Installation einer Luftführung im Abluftbetrieb und einer kamingebundenen Feuerstelle, muss die Stromzuführung mit einem geeigneten Sicherheitsschalter versehen werden. Dies ist bei einer Installation in Umluftführung nicht erforderlich.
- Im Abluftbetrieb sollte eine Rückstauklappe mit einem maximalen Öffnungsdruck von 65 Pa installiert werden.

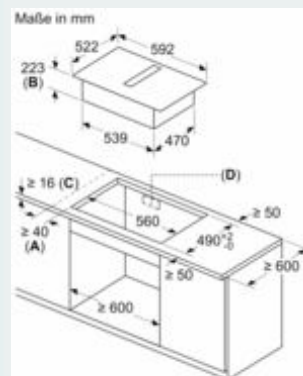
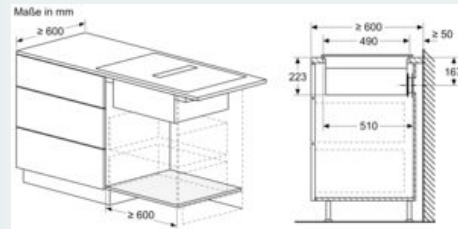
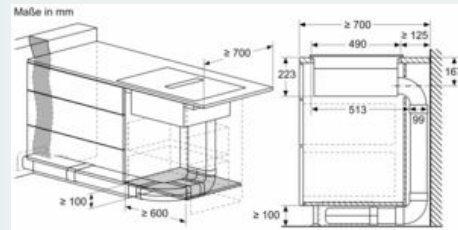
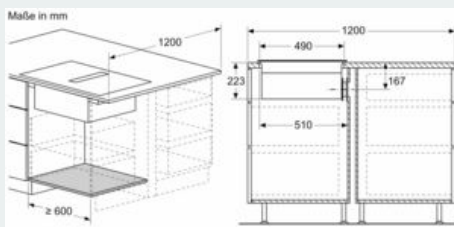


## iQ300, Kochfeld mit Dunstabzug (Induktion), 60 cm, Rahmenlos aufliegend ED611BS16E

### Maßzeichnungen



**A:** Direkt an der Rückseite angeschlossen

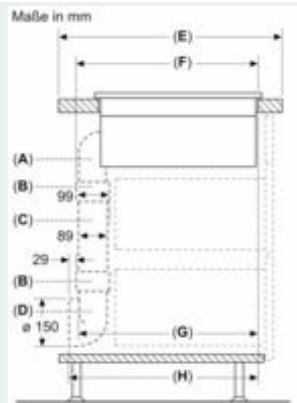
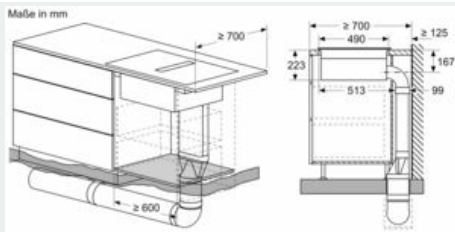


- A:** Mindestabstand vom Muldenausschnitt bis zur Wand
- B:** Einlauchtiefe
- C:** Die Arbeitsplatte, in die das Kochfeld eingebaut wird, muss Lasten von ca. 60 kg standhalten, falls erforderlich mithilfe geeigneter Unterkonstruktionen.
- D:** In der Rückwand muss ein Ausschnitt für die Leitungen vorgesehen werden. Exakte Größe und Position können der spezifischen Zeichnung entnommen werden.

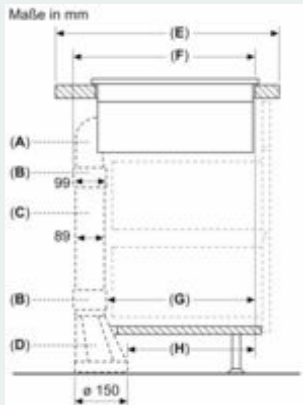


iQ300, Kochfeld mit Dunstabzug  
(Induktion), 60 cm, Rahmenlos  
aufliegend  
ED611BS16E

Maßzeichnungen

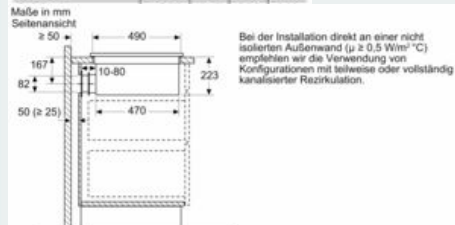
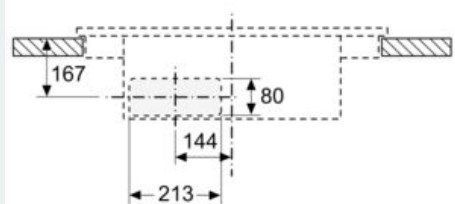


| A       | E     | F   | G   | H   |
|---------|-------|-----|-----|-----|
| Größe S | ≥ 600 | 547 | 545 | 579 |
| Größe M | ≥ 650 | 574 | 569 | 603 |



| A       | E     | F   | G   | H   |
|---------|-------|-----|-----|-----|
| Größe S | ≥ 600 | 547 | 451 | 389 |
| Größe M | ≥ 650 | 574 | 475 | 413 |

Maße in mm  
Vorderansicht - Möbelausschnitt  
für Umluft ohne Kanal



Bei der Installation direkt an einer nicht isolierten Außenwand ( $\mu \geq 0,5 \text{ W/m}^2 \cdot \text{K}$ ) empfehlen wir die Verwendung von Konfigurationen mit teilweise oder vollständig kanalisierter Rezirkulation.

## Flachkanal, 90 °, vertikal S HZ9VDSB4



### Installationszubehör für ein optimal abgestimmtes Dunstabzugssystem.

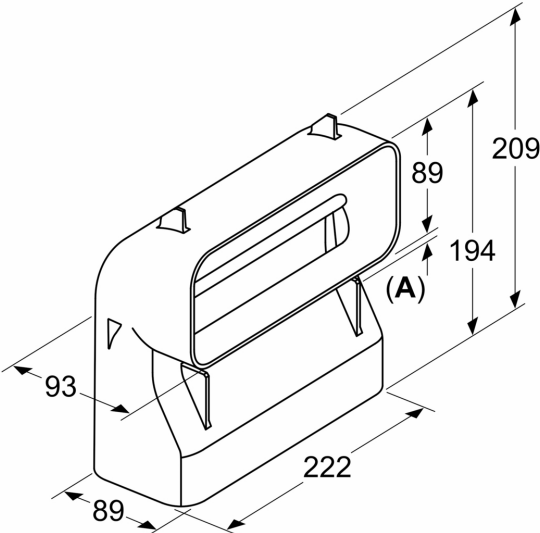
- ✓ Der 90° Flachkanalbogen mit sehr kleinem Radius für Verbindungen im Küchenmöbel (ermöglicht den Einbau von Kochfeldern mit int. Dunstabzug ab einer Arbeitsplattentiefe von 60cm)
- ✓ 90 ° Flachkanalbogen (männlich) in vertikaler Konfiguration mit kleinem Radius
- ✓ Aerodynamisch optimiert für minimierte Druckverluste und maximale Durchflussrate. Einfach über die Verbindungsmanschette mit anderen Teilen zu verbinden.
- ✓ Das Element erfüllt den Nadelflammtest (nach IEC 60695-11-5) und die Baustoffklasse B1 (nach DIN 4102-1)

Abmessungen des verpackten Gerätes: .....115 x 230 x 220 mm  
Abmessung der Palette: ..... 210.0 x 80.0 x 120.0  
Anzahl Geräte pro Palette: .....180  
Nettogewicht: ..... 0.3 kg  
Bruttogewicht: ..... 0.5 kg  
EAN-Nummer: ..... 4242003900253



Flachkanal, 90 °, vertikal S  
HZ9VDSB4

measurements in mm



A: 13.5