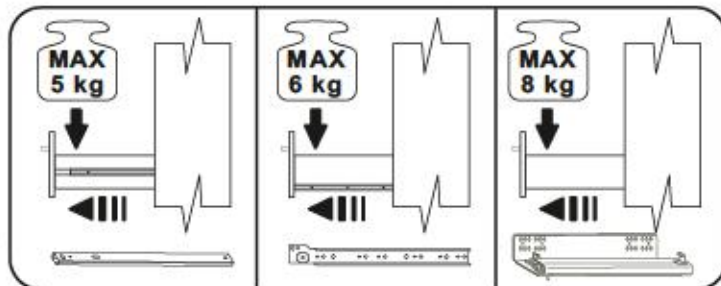
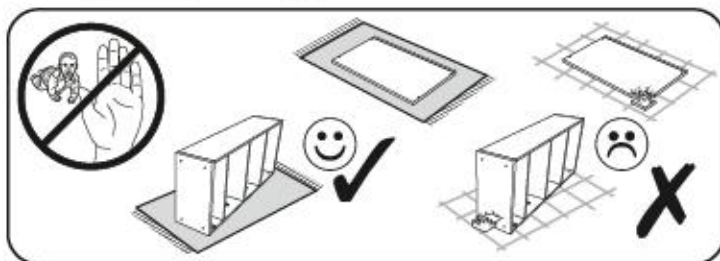
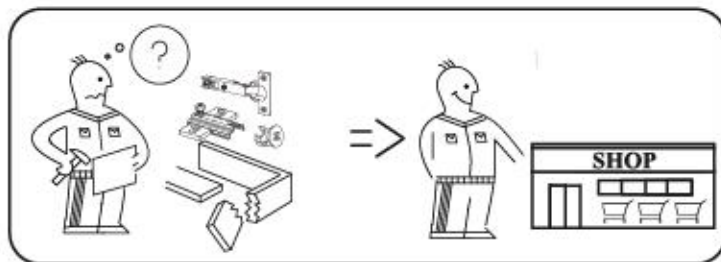
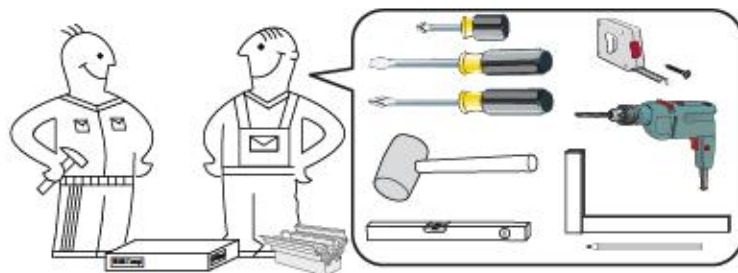
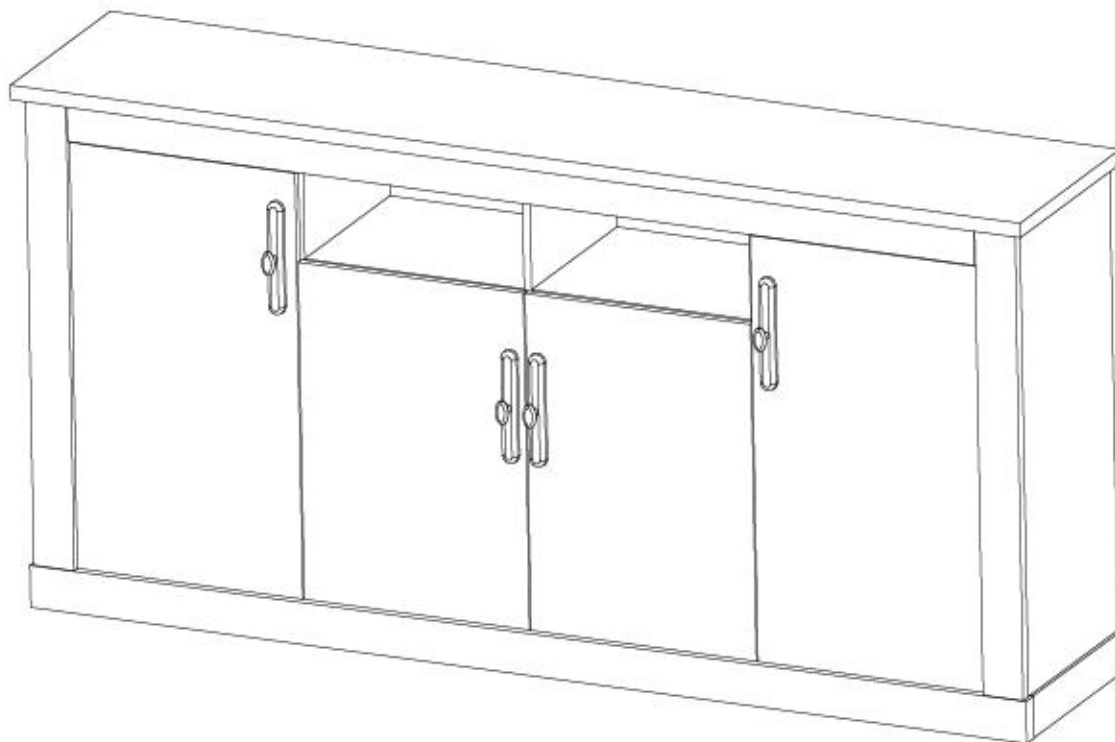
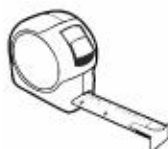
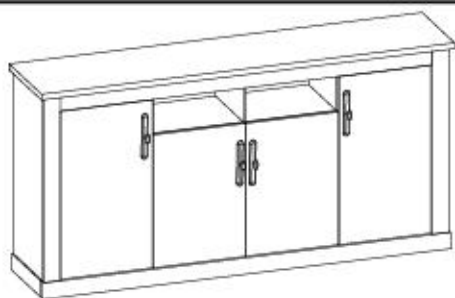
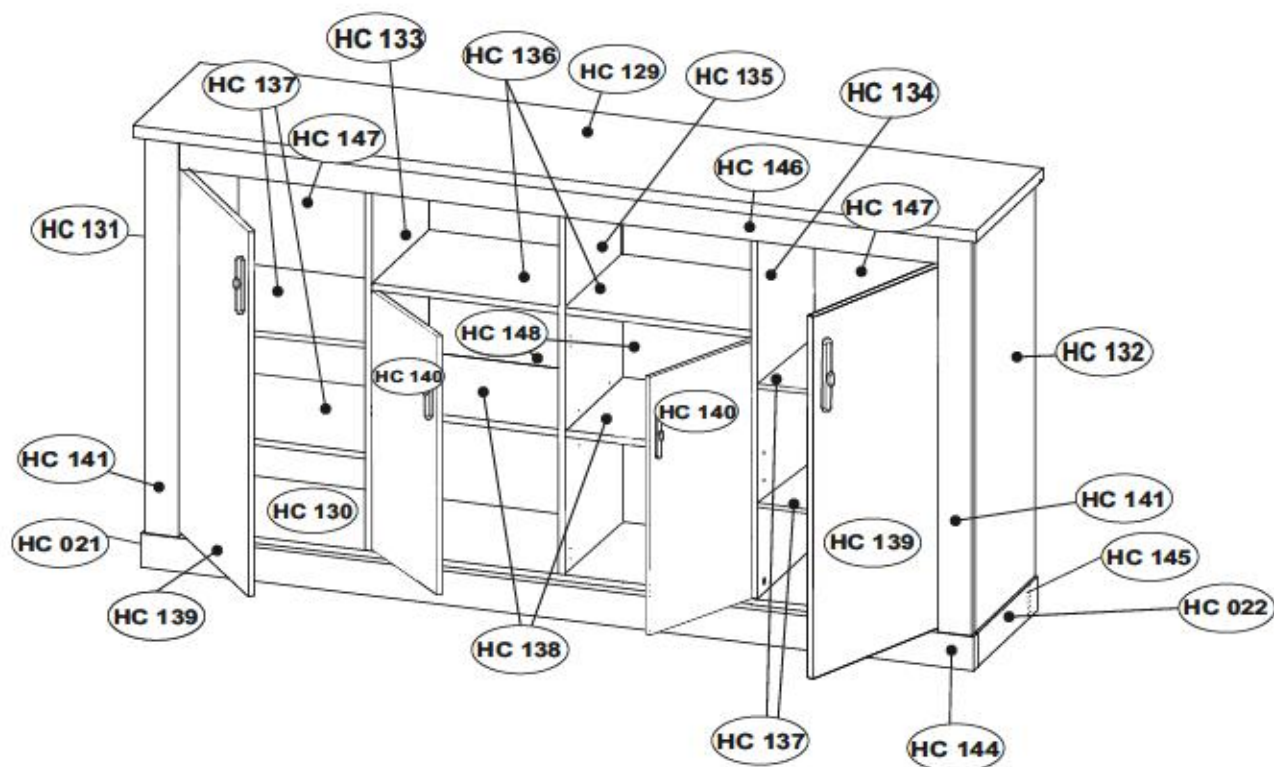


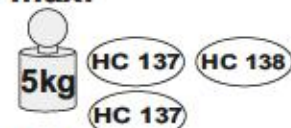
RAVENNA 55



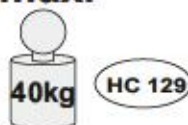
RAVENNA 55



max.



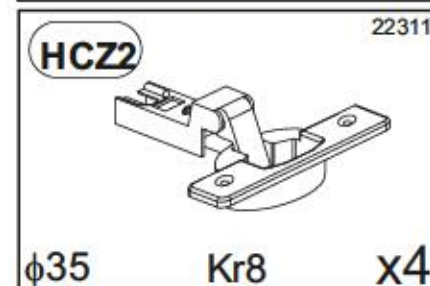
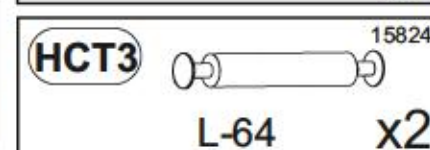
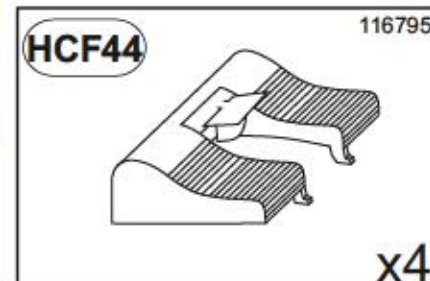
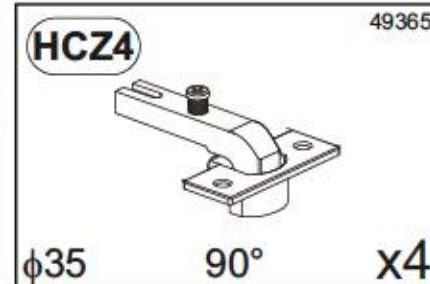
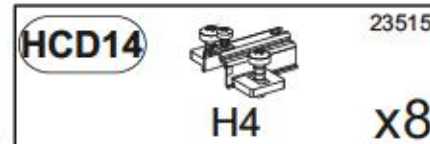
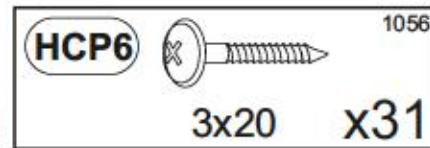
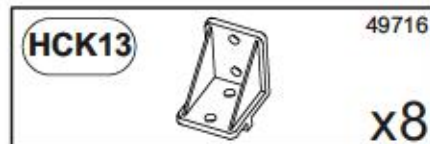
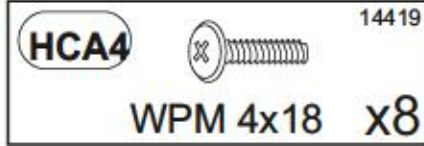
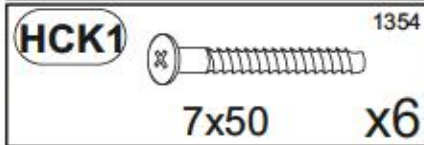
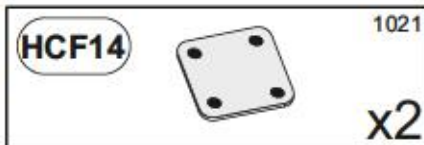
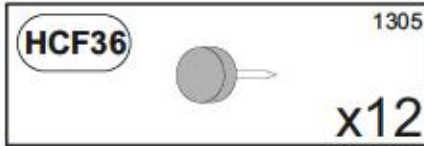
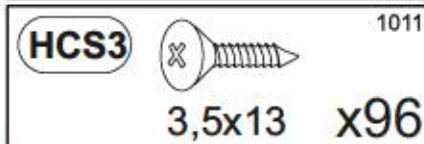
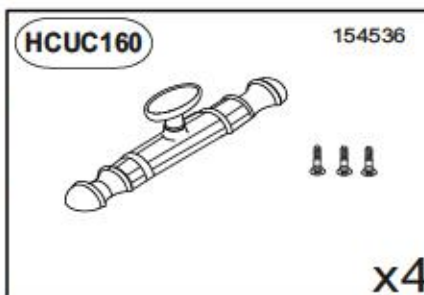
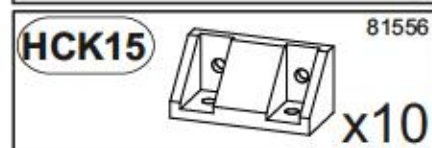
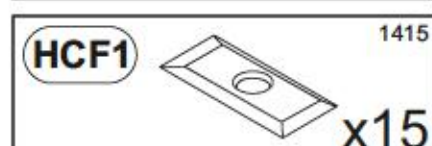
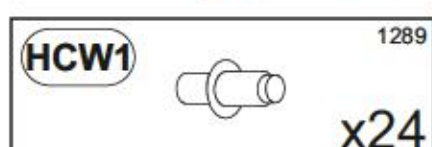
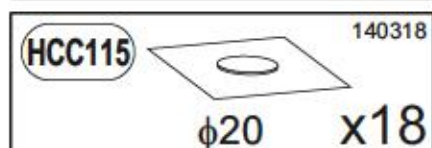
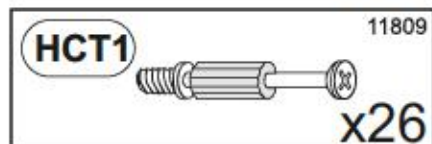
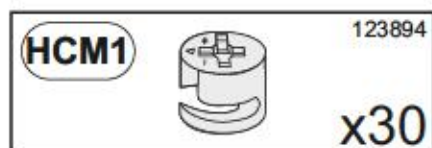
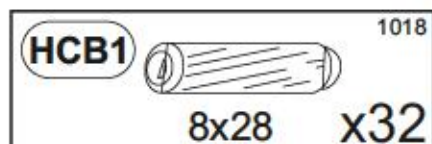
max.



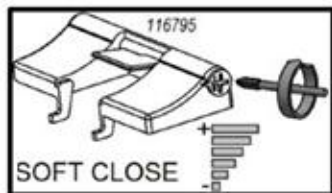
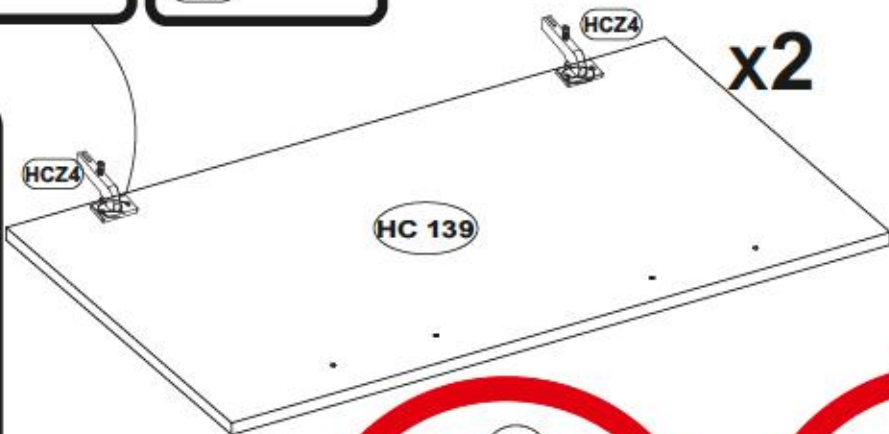
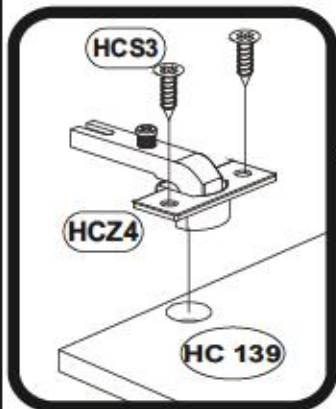
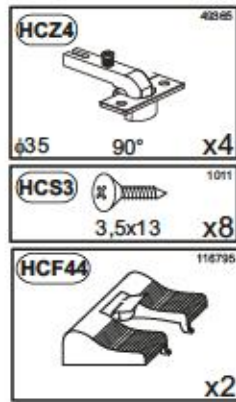
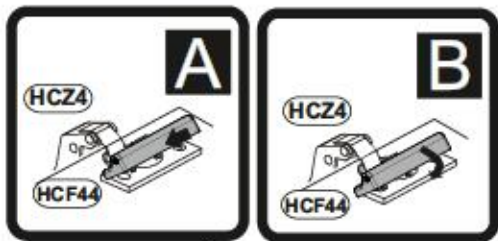
AI No.	Qty	H	W	D	PKG
HC 021	x1	386	80	28	1/2
HC 022	x1	386	80	28	1/2
HC 129	x1	2003	431	28	2/2
HC 130	x1	1931	369	15	2/2
HC 131	x1	894	389	15	1/2
HC 132	x1	894	389	15	1/2
HC 133	x1	879	368	15	2/2
HC 134	x1	879	368	15	2/2
HC 135	x1	879	368	15	2/2
HC 136	x2	435	367	15	2/2
HC 137	x4	507	360	15	1/2
HC 138	x2	434	360	15	1/2
HC 139	x2	814	447	15	1/2
HC 140	x2	644	447	15	1/2
HC 141	x2	894	80	22	1/2
HC 144	x2	1976	80	28	2/2
HC 145	x1	1918	80	28	2/2

AI No.	Qty	H	W	D	PKG
HC 146	x1	1803	74	18	2/2
HC 147	x2	899	521	2,5	1/2
HC 148	x2	899	449	2,5	1/2

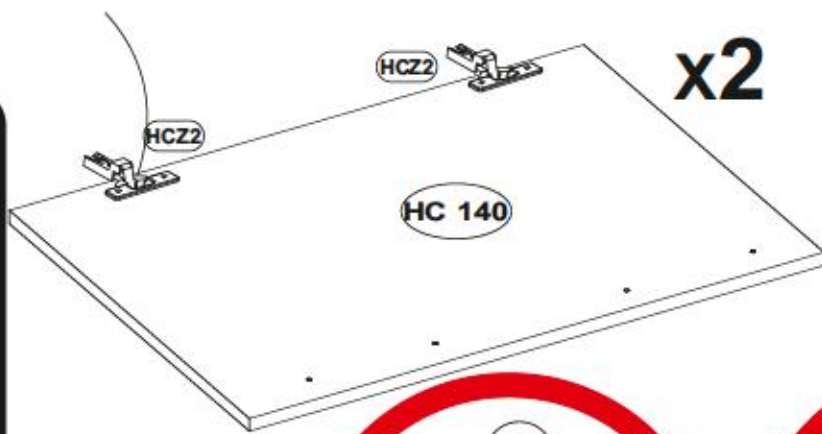
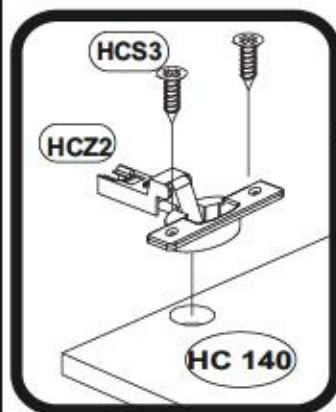
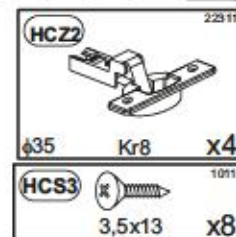
RAVENNA 55



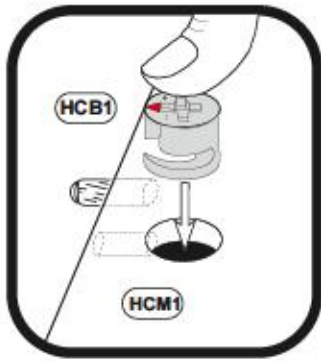
1



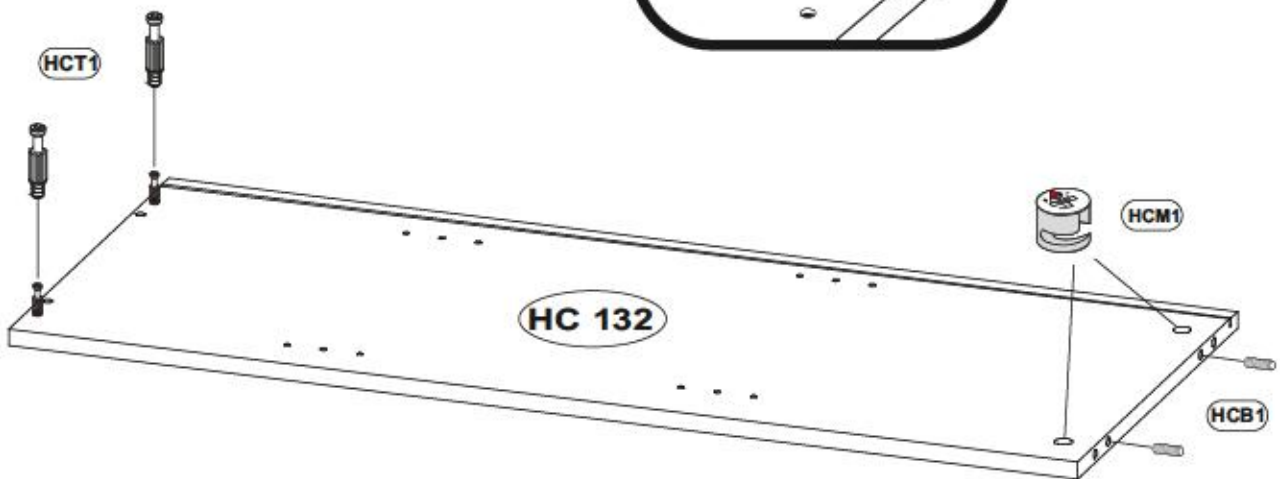
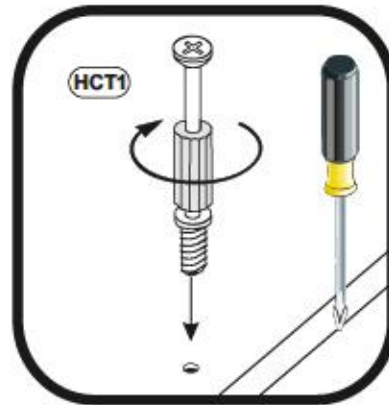
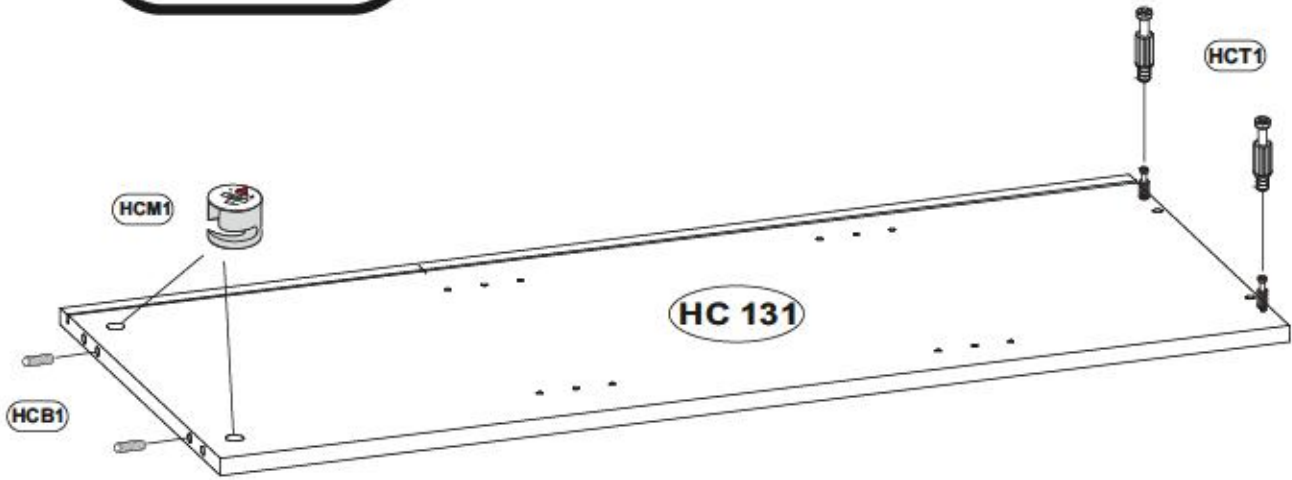
2



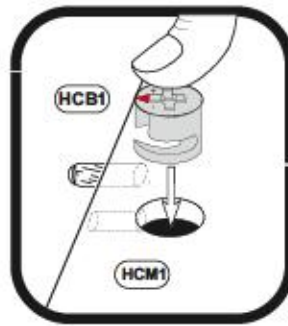
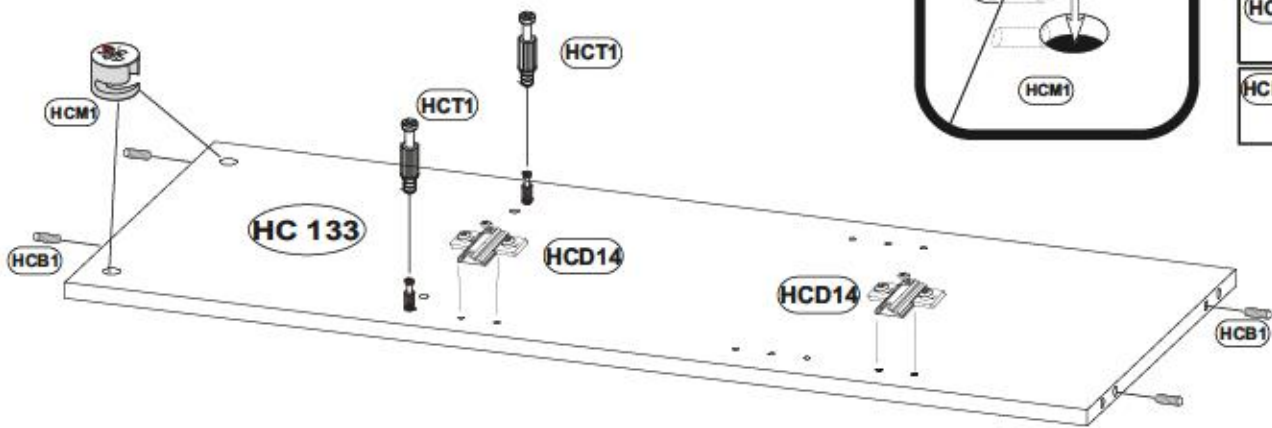
3



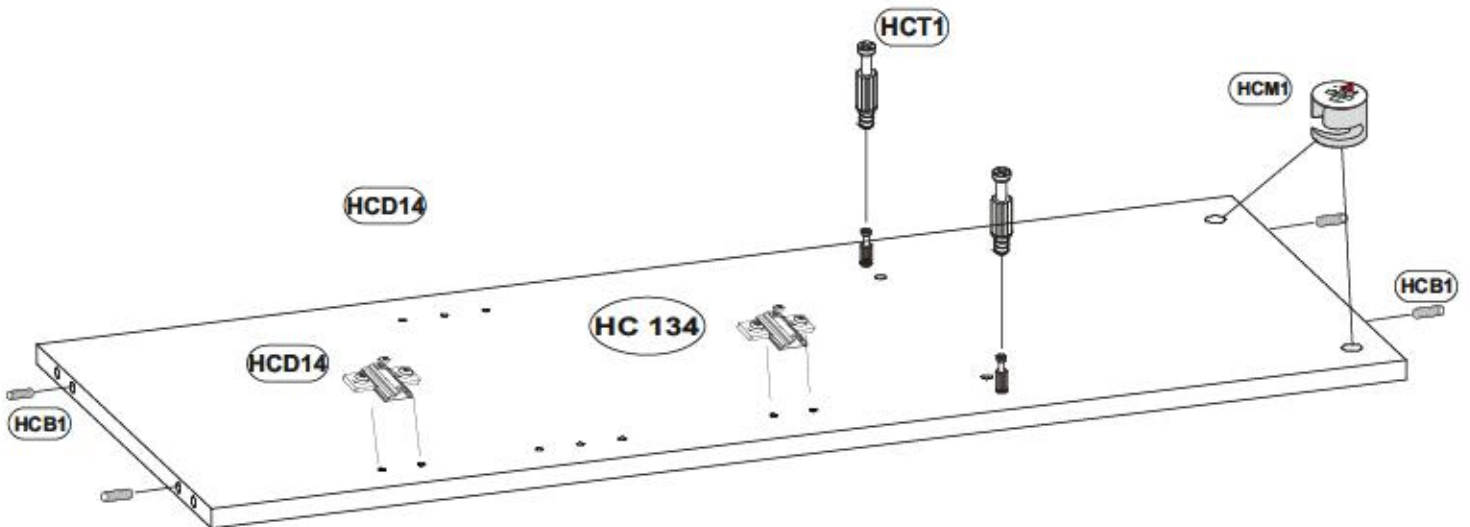
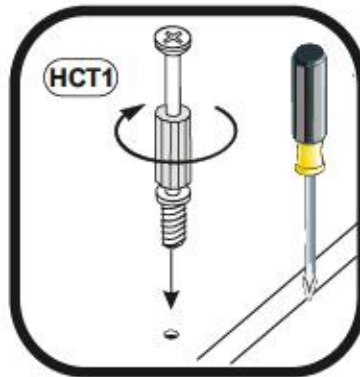
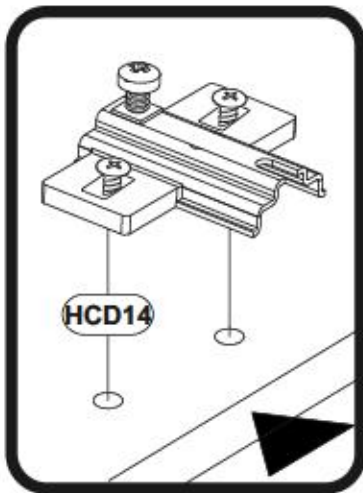
HCB1		1018
	8x28	x4
HCM1		12384
		x4
HCT1		11809
		x4





4

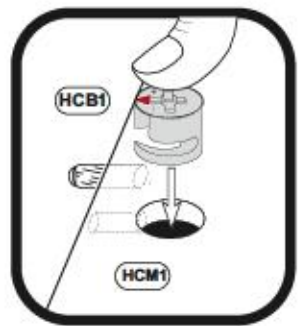
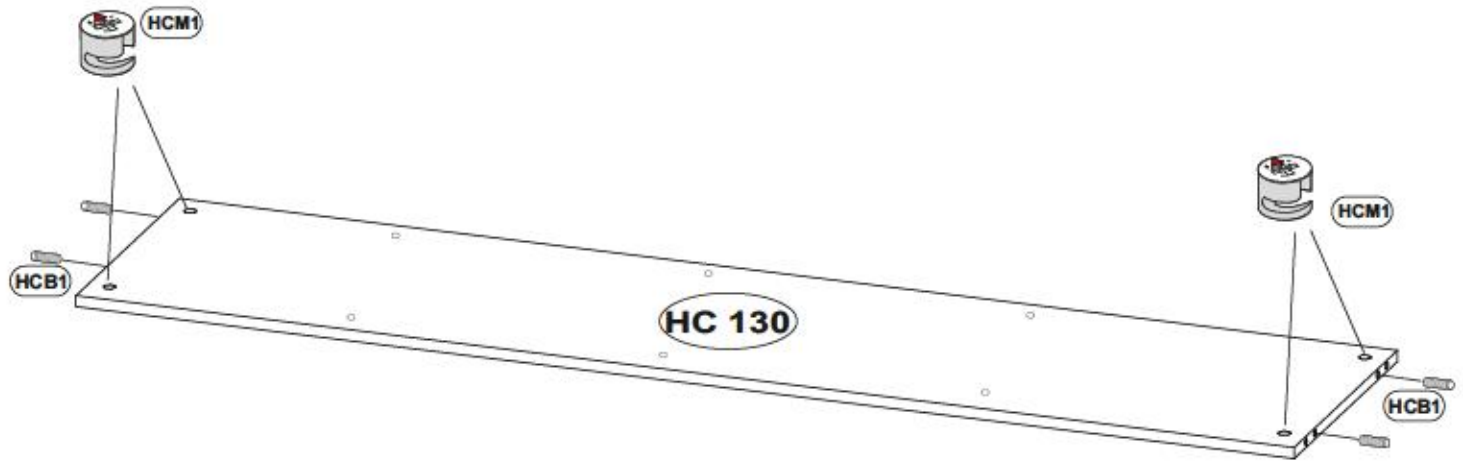


HCM1		123894	x4
HCB1		1018	x8
HCT1		11809	x4
HCD14		29515	x4





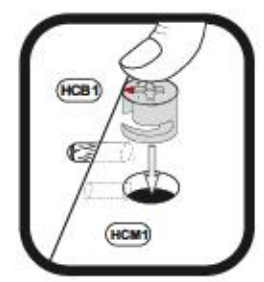
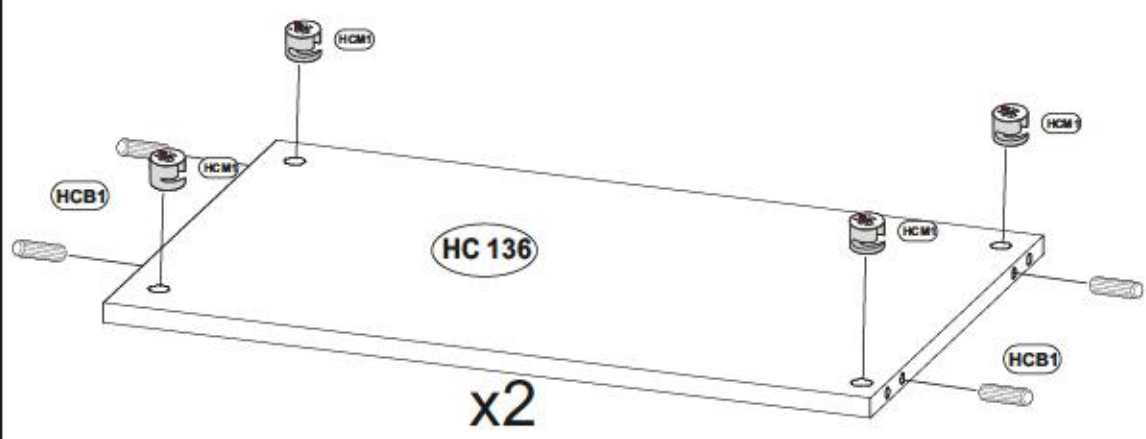
5

HCB1		1018
	8x28	x4
HCM1		123894
		x4

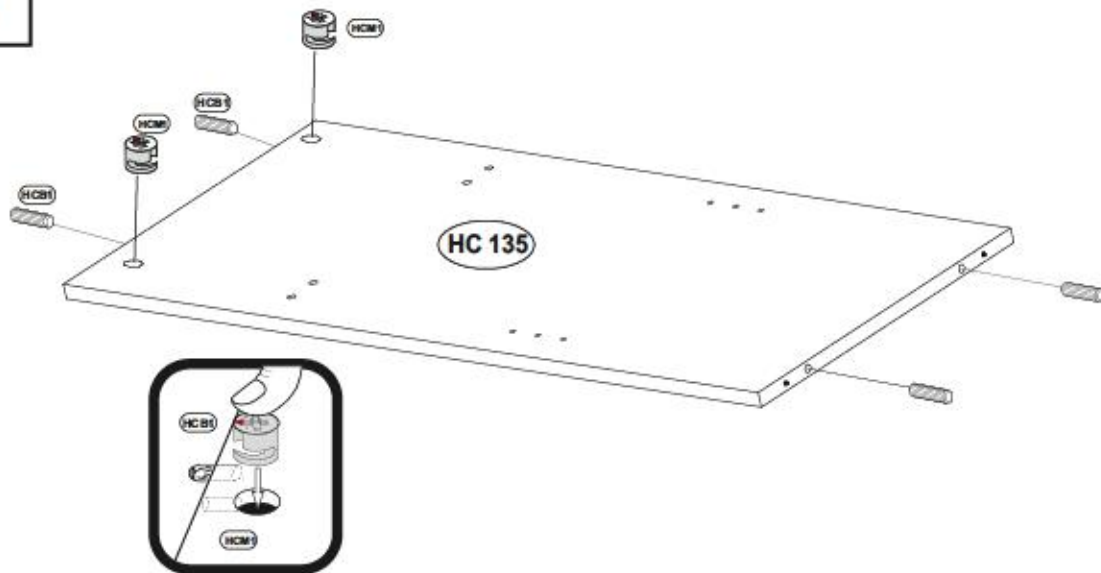


6

HCB1		1018
	8x28	x8
HCM1		123894
		x8

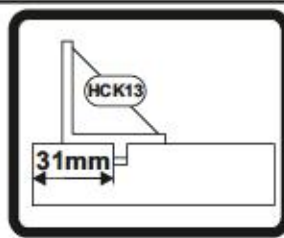
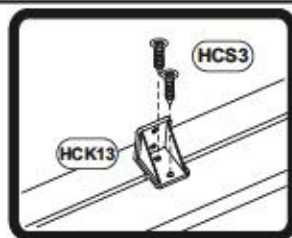
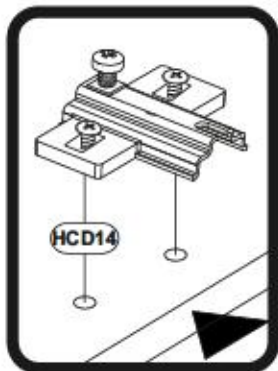


7

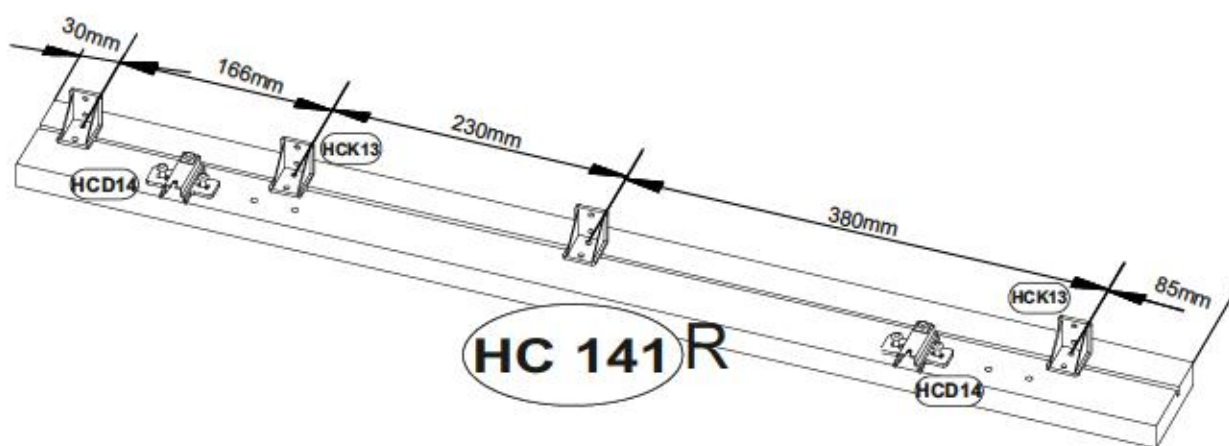
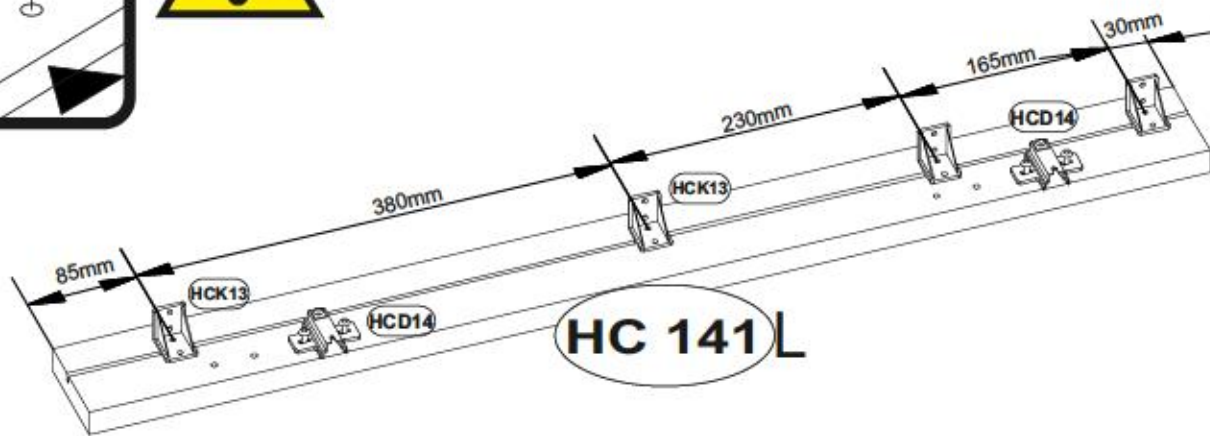


HCB1		10 18
	8x28	x4
HCM1		12 38 94
		x2

8



HCK13		234 92
		x8
HCS3		10 11
	3,5x13	x16
HCD14		29 61 5
	H4	x4



9

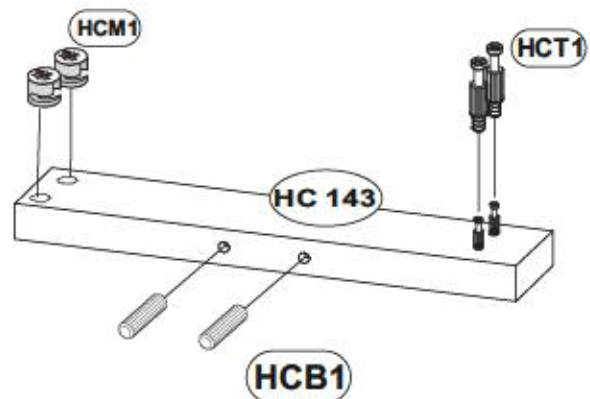
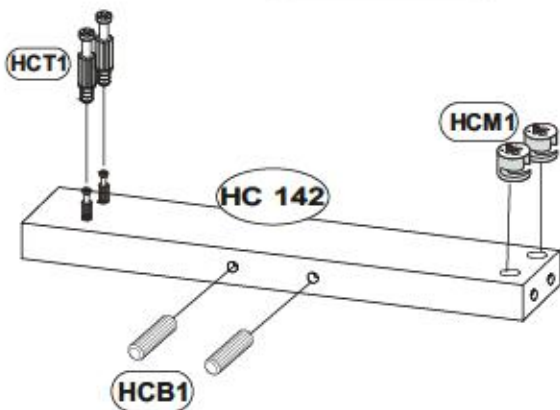
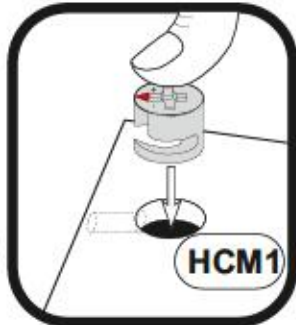
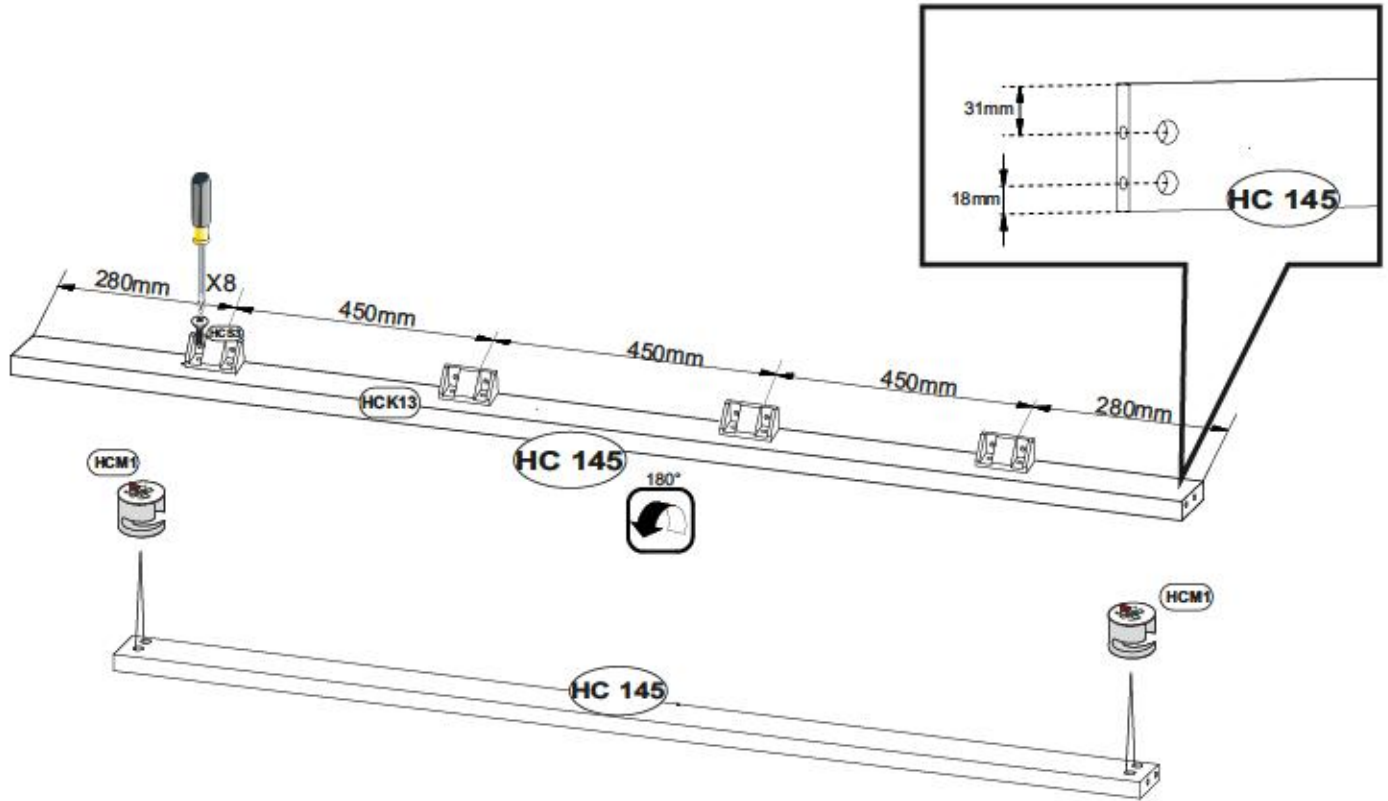
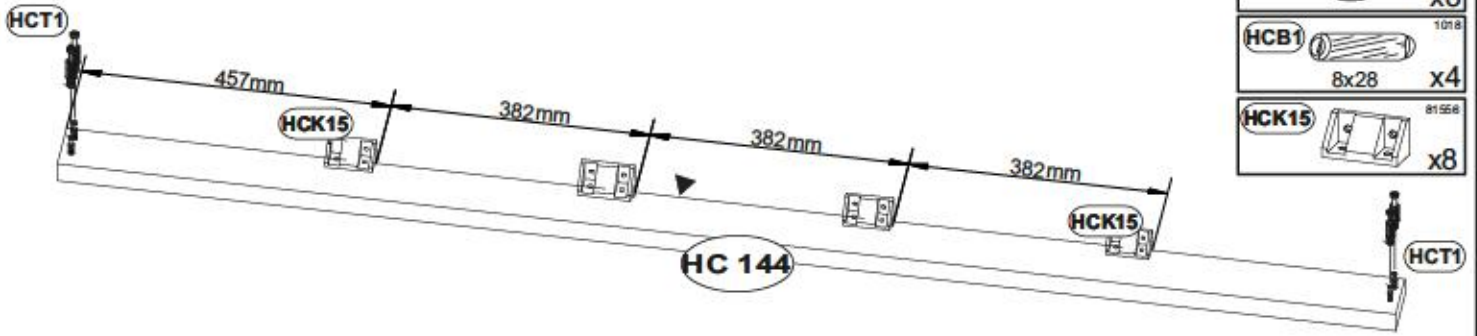
HCS3 3,5x13 x16

HCT1 x8

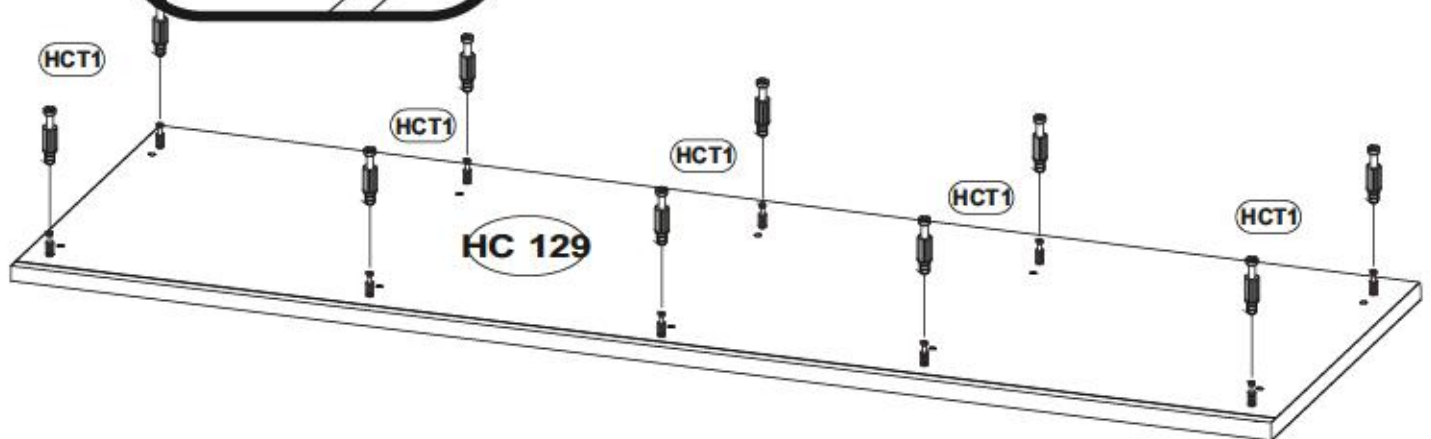
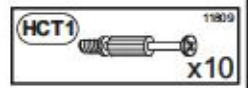
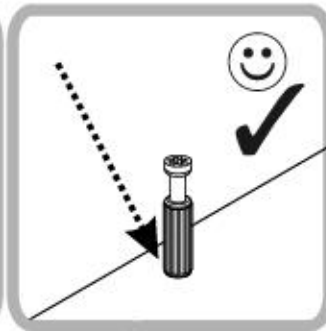
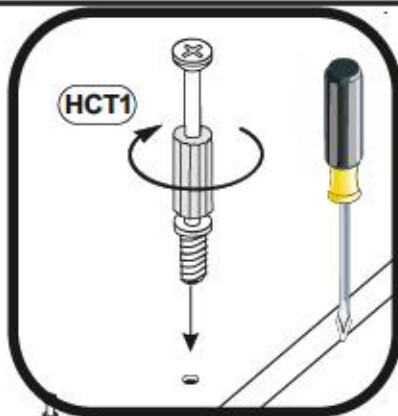
HCM1 x8

HCB1 8x28 x4

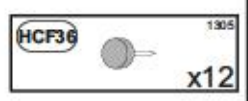
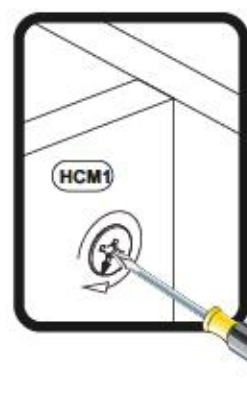
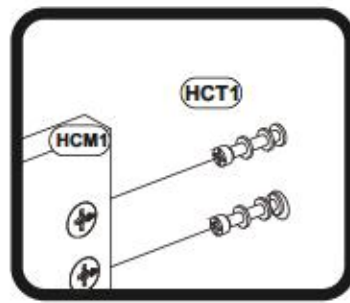
HCK15 x8



10

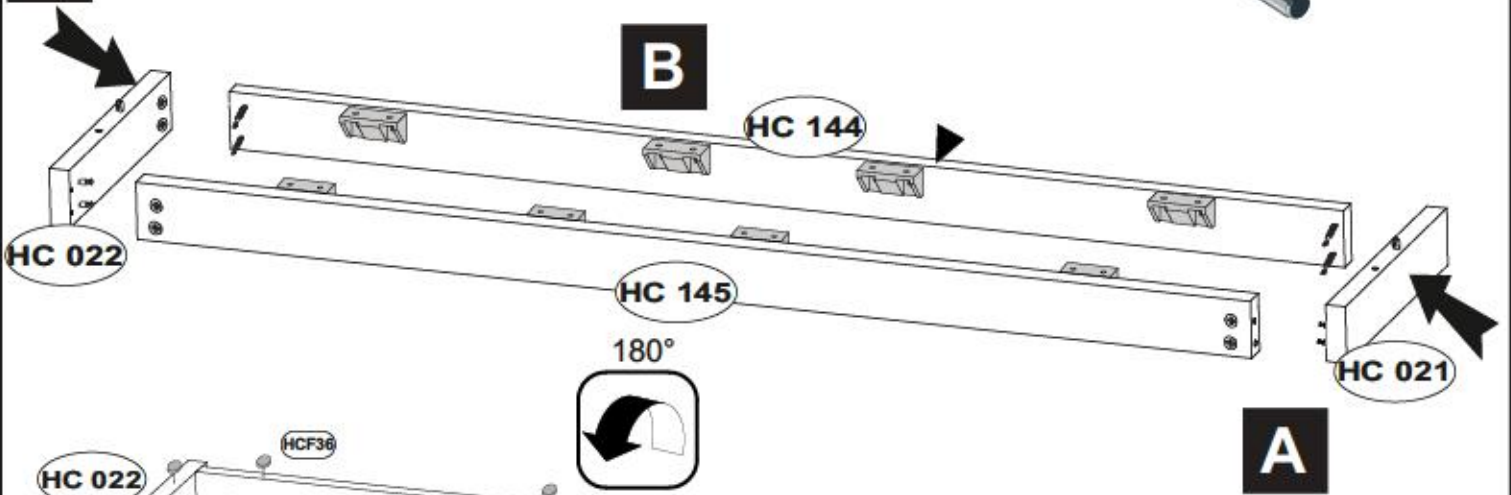


11



A

B



HC 022

HCF36

HC 022

HC 145

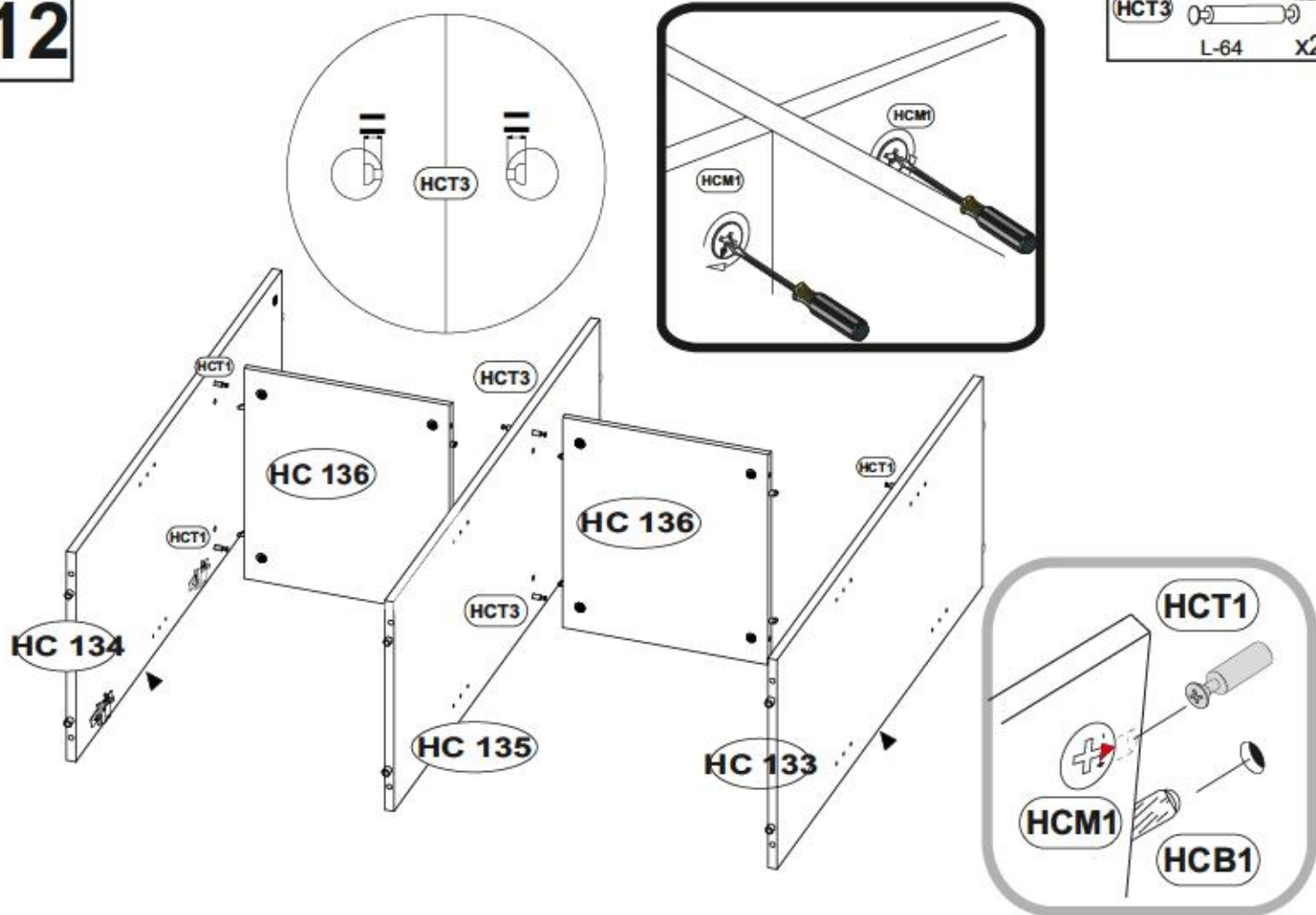
HC 144

HC 021



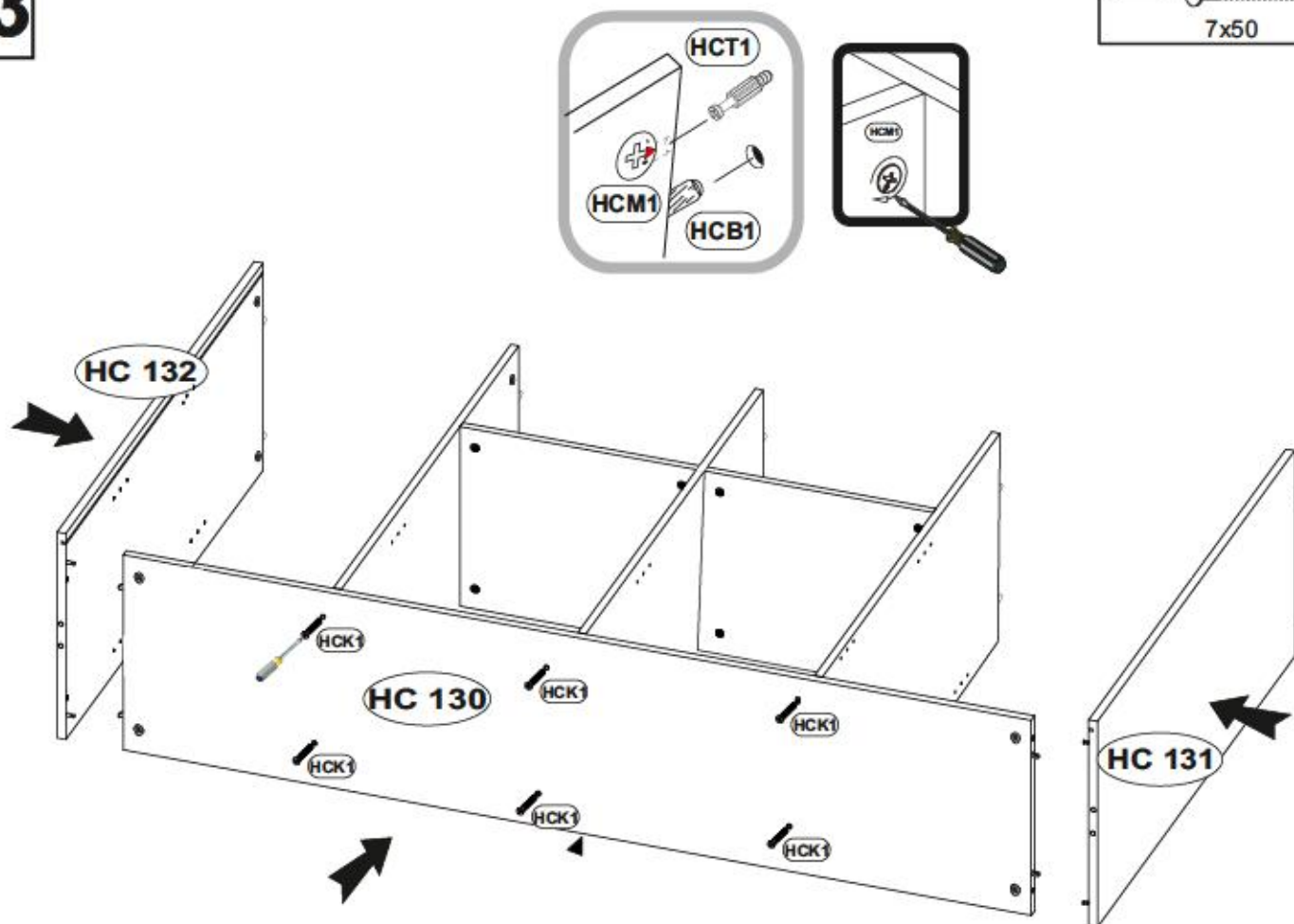
12

HCT3 15824
L-64 x2

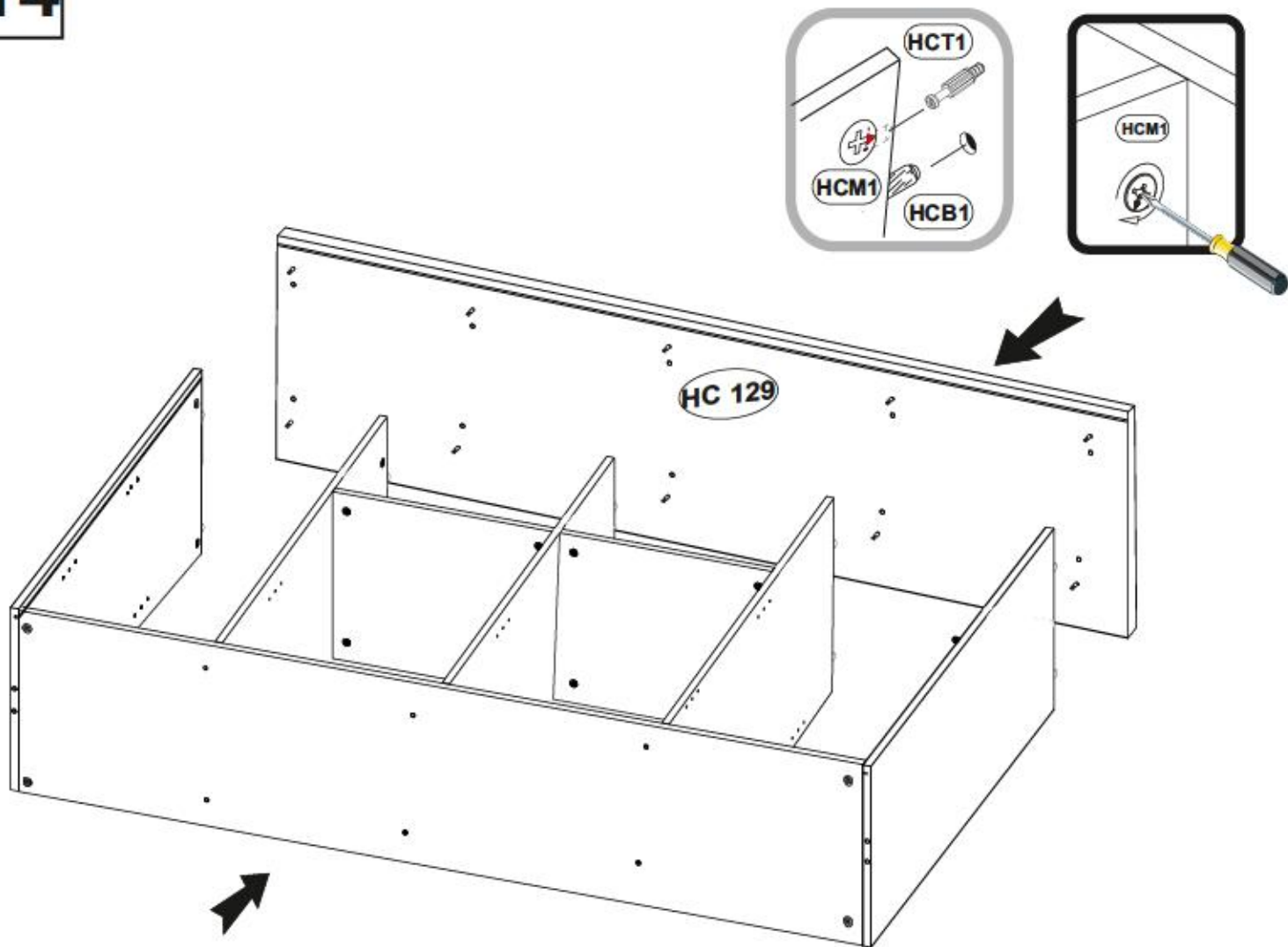


13

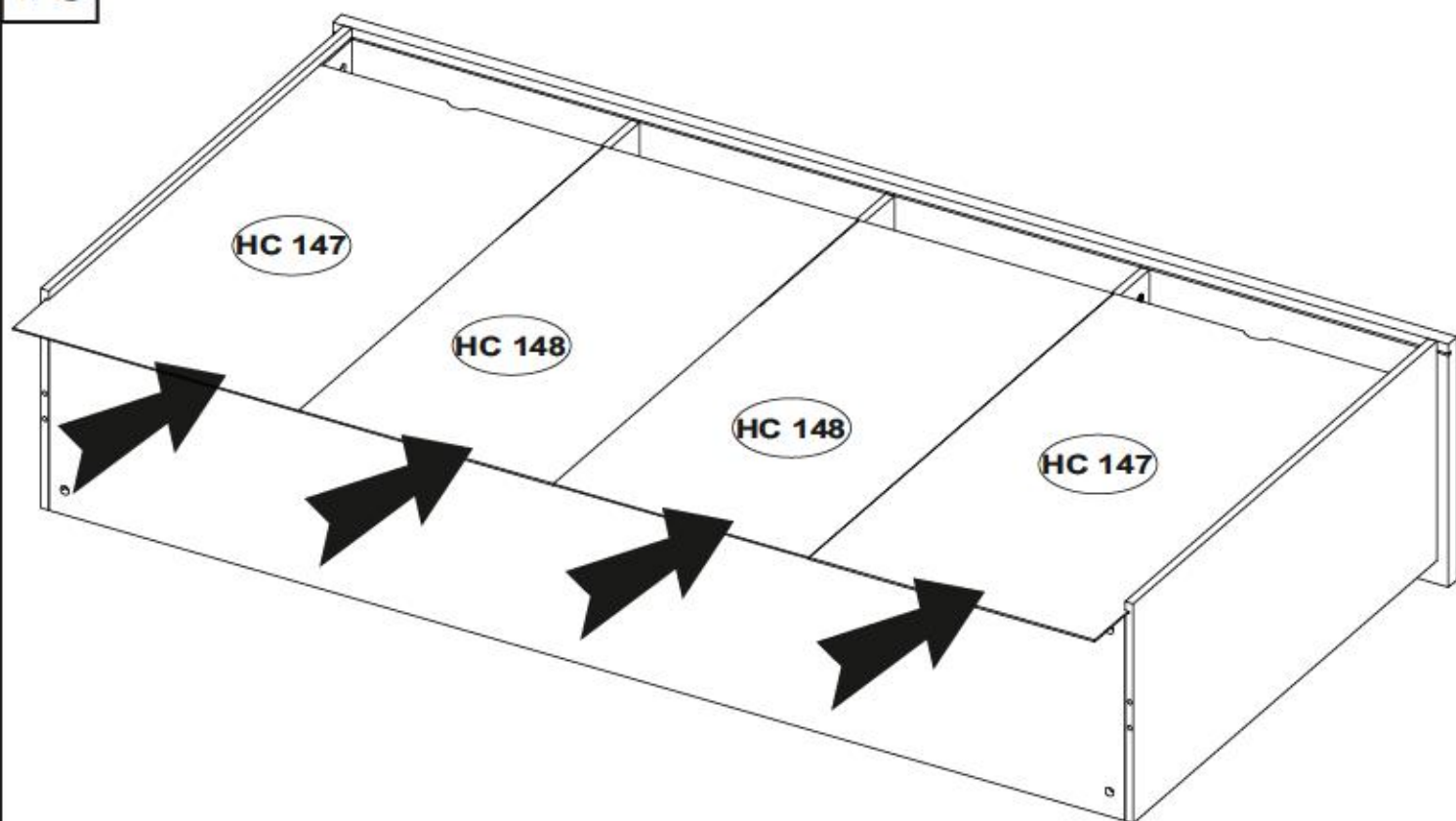
HCK1 1354
7x50 x6



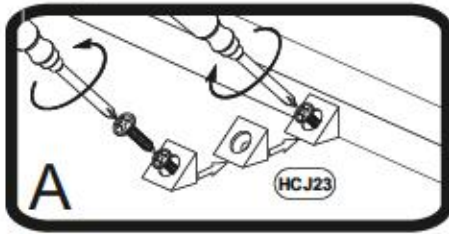
14



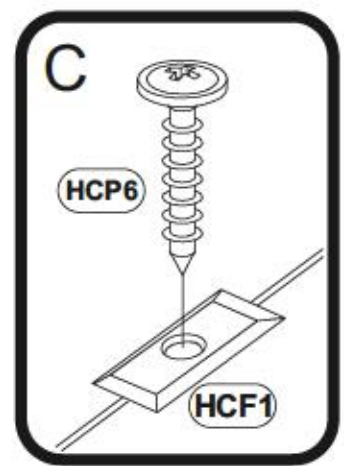
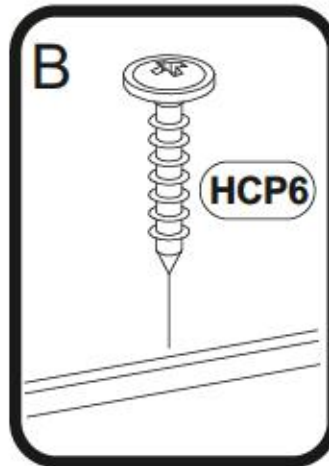
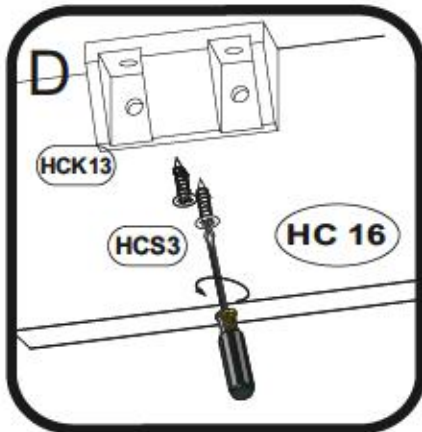
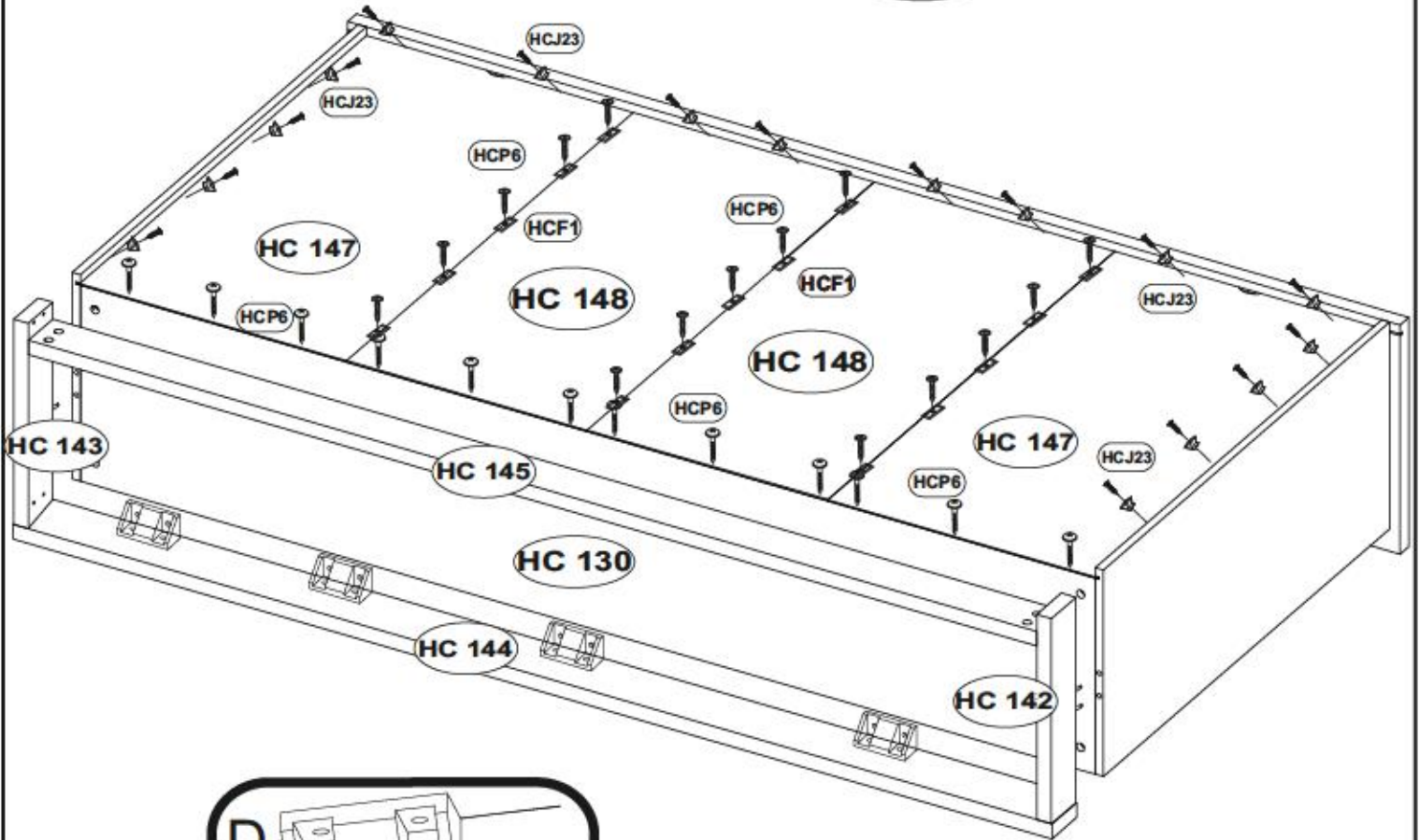
15






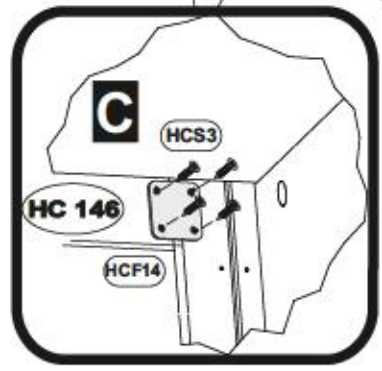
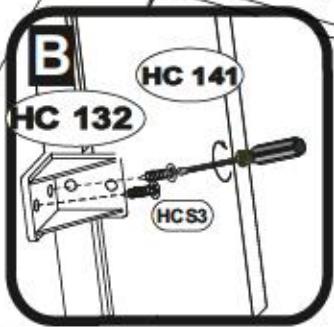
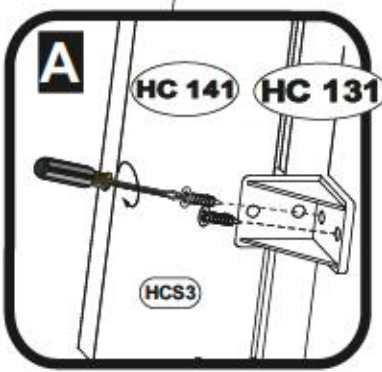
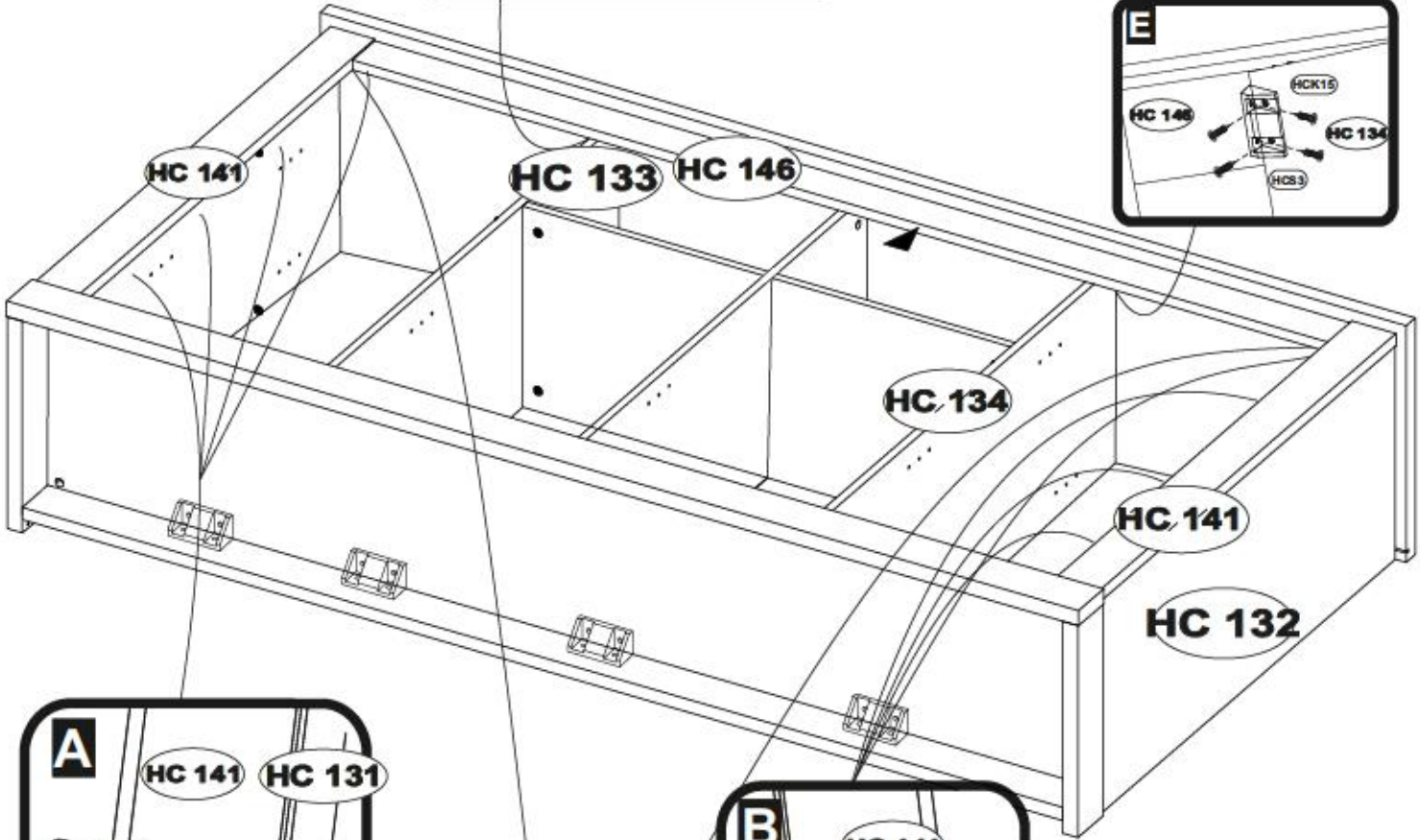
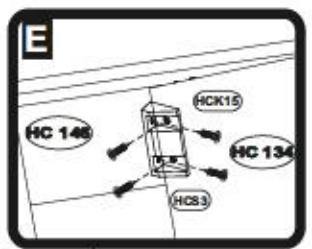
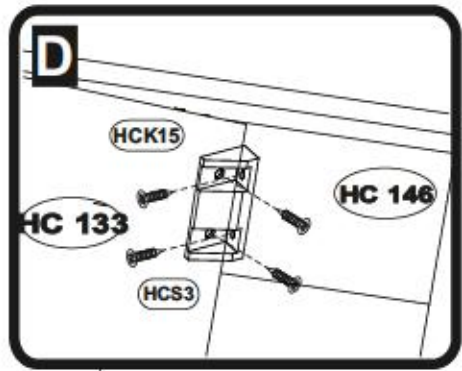
16

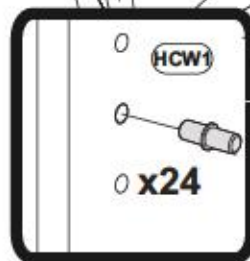
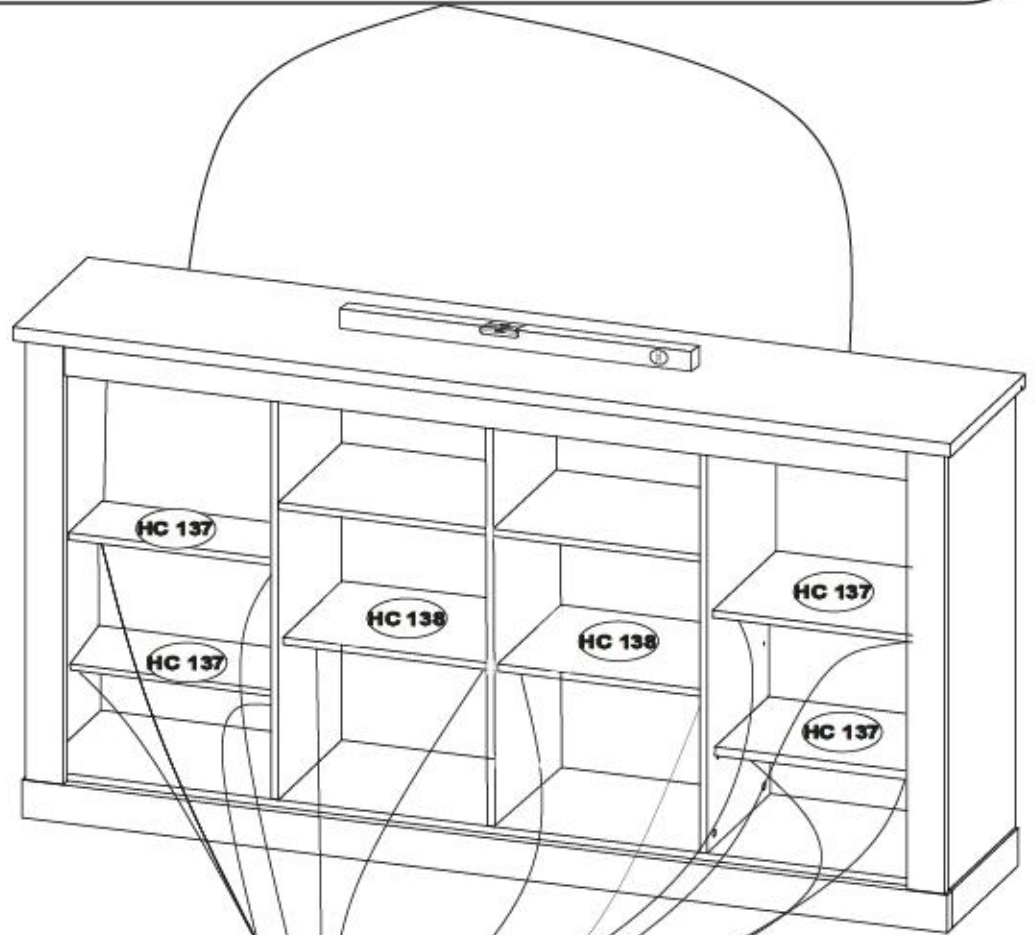
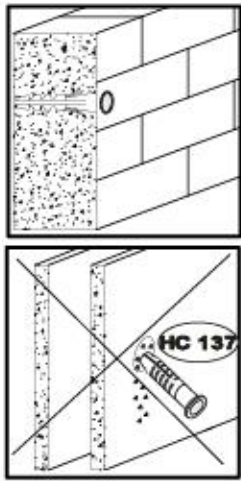
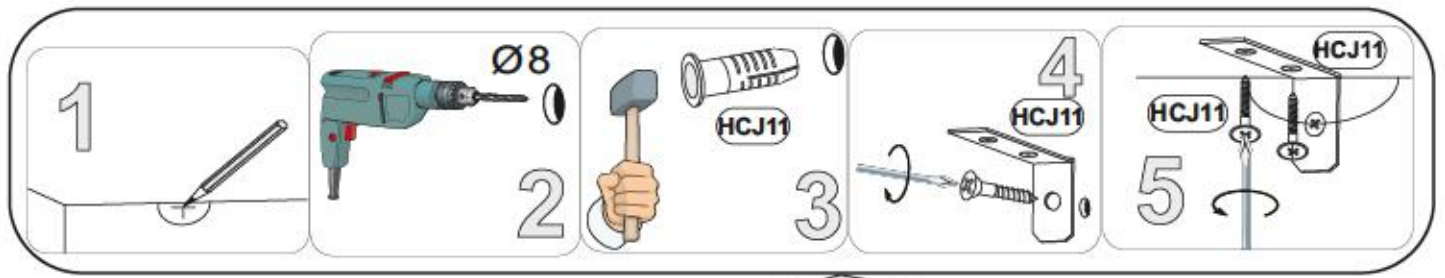
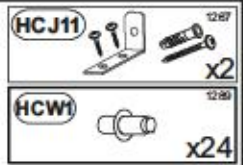


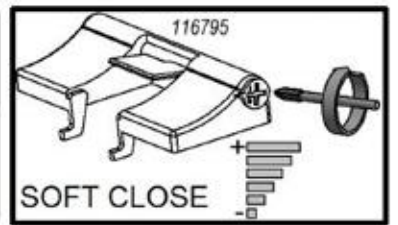
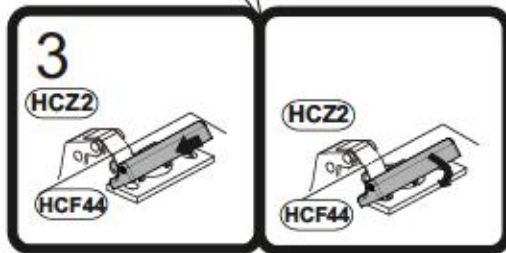
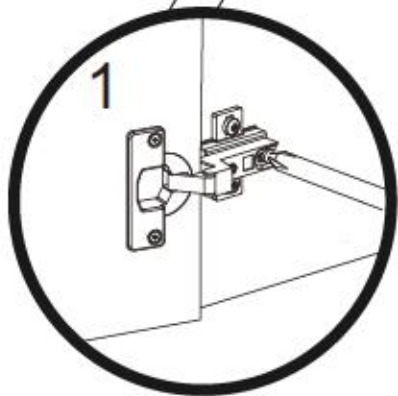
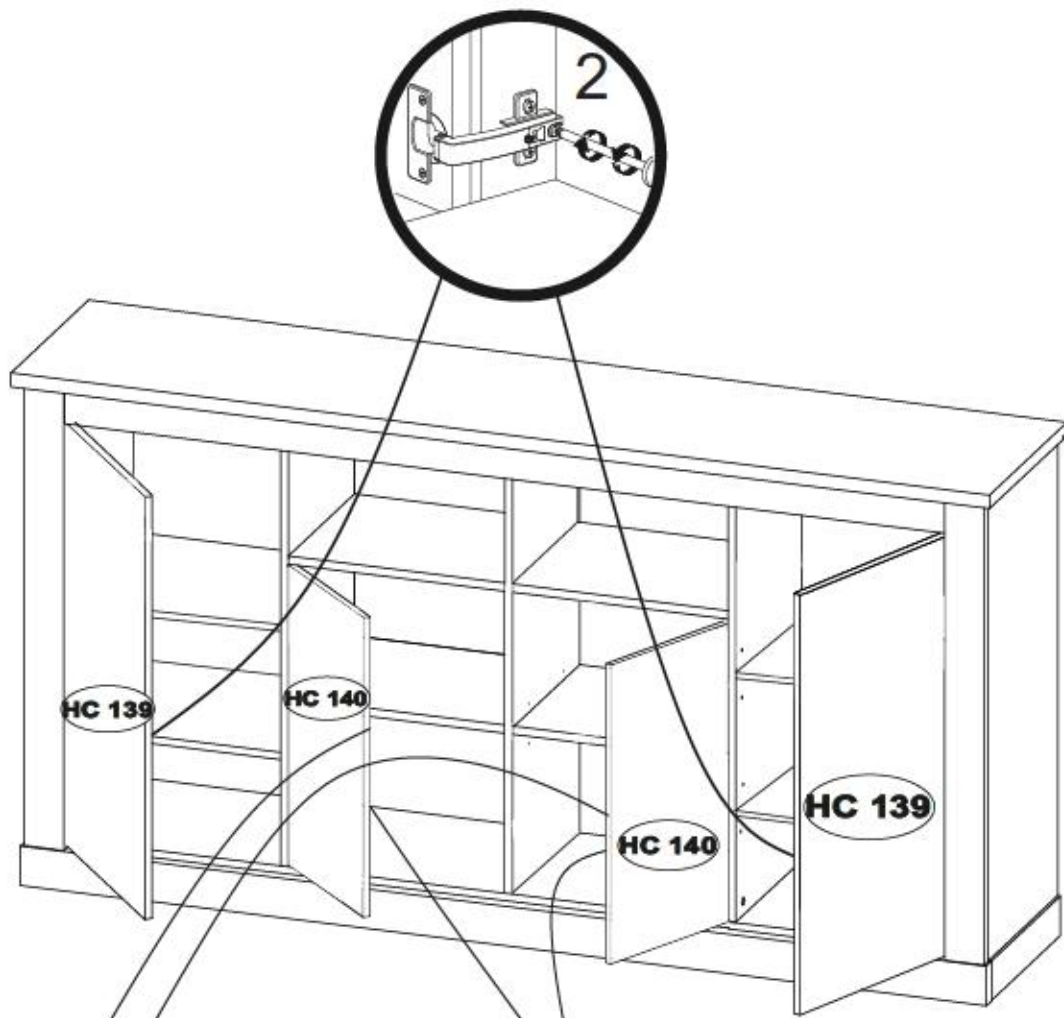
HCJ23		1302
		x16
HCP6		1096
		3x20 x27
HCF1		1415
		x15
HCS3		1011
		3,5x13 x16



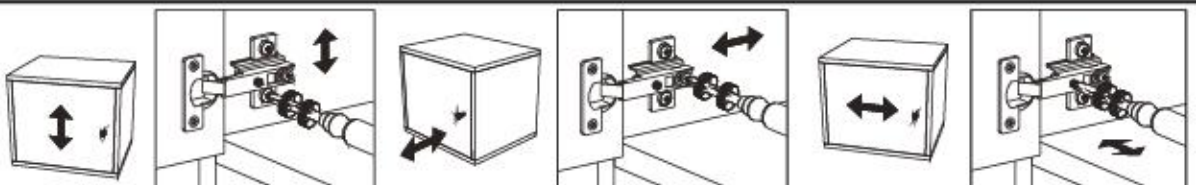
HCF14		10.21
		x2
HCS3		10.11
	3,5x13	x32
HCK15		11.05.73
		x2



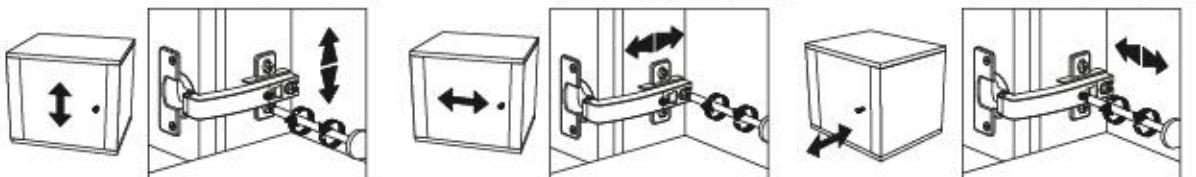


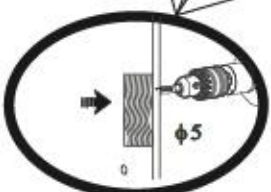
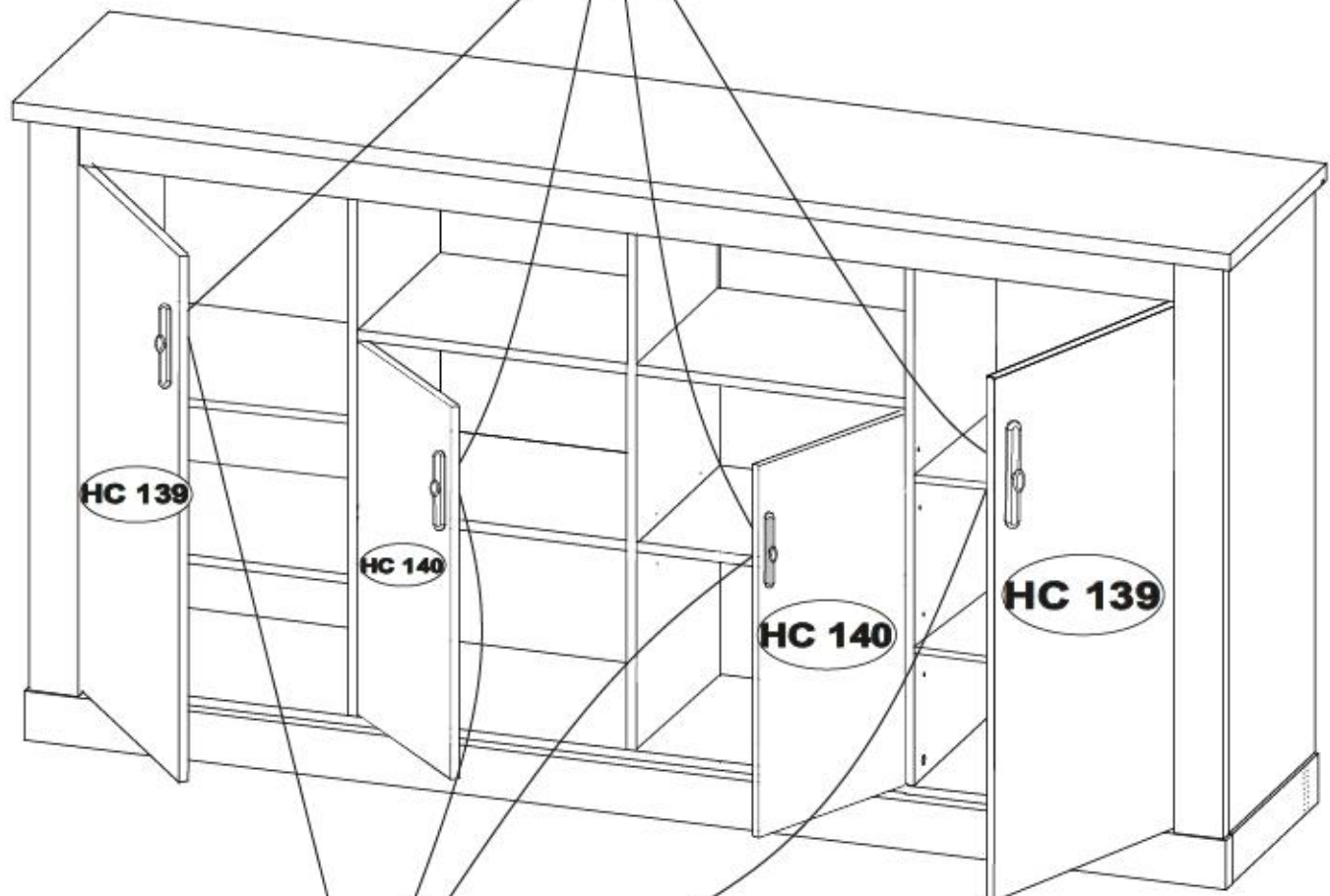
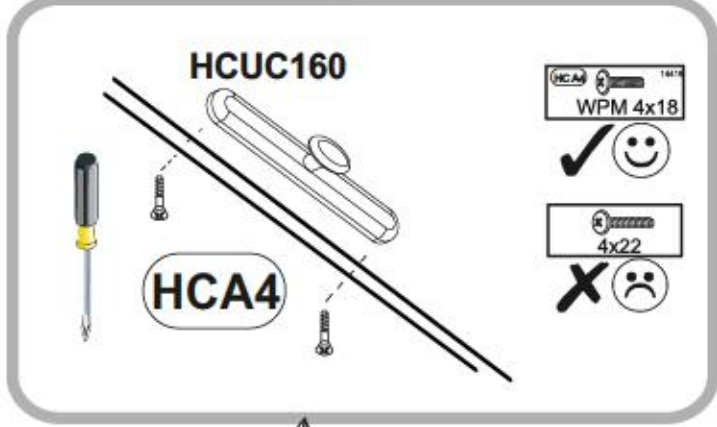
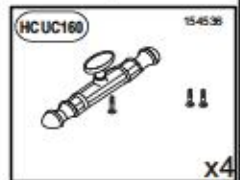
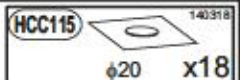


HCZ2 + HCD14





HCZ4 + HCD14

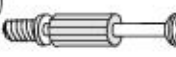




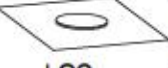
RAVENNA 55


HCB1  1018
8x28 X...


HCM1  123894
X...

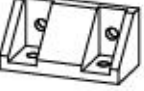
HCT1  11809
X...

HCJ23  1302
X...

HCC115  140318
φ20 X...


HCW1  1289
X...


HCF1  1415
X...

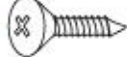
HCK15  81556
X...

HCF44  116795
X...


HCT3  15824
L-64 X...

HCH2  22311
φ35 Kr8 X...


HCUC160  154536
X...

HCS3  1011
3,5x13 X...


HCJ11  1267
X...


HCF36  1305
X...


HCF14  1021
X...


HCK1  1354
7x50 X...

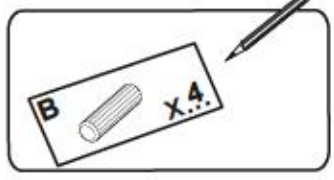
HCA4  14419
WPM 4x18 X...

HCK13  49716
X...

HCP6  1056
3x20 X...

HCD14  23515
H4 X...

HCZ4  49365
φ35 90° X...



D Unser Direktservice für Beschädigte
Sollte Ihnen ein Beschädigtes fehlen, können Sie diese Servicekarte
direkt an die untenstehende Adresse mailen. Wir können allerdings
nur Beschädigte auf diese Weise verschicken. Sollten Sie eine
andere Beschwerdeung an Ihrem Möbelstück haben, so wenden sie
sich bitte direkt an Ihr Möbelhaus.

GB Our direct order service for fitting
if a fitting part is missing, you can e-mail this service card directly
to the address below. However, we can only send fitting parts in
this way. If you have any other cause for complaint concerning
your item of furniture, please contact your furniture store directly.

CZ Naše přímé služby pro kování
Chybí-li vám nějaký díl z kování, můžete tuto službu kartou odešlat
e-mailem přímo na níže uvedenou adresu. Touto cestou však
můžeme zasílat jen díly kování. Pokud byste měli nějaký jiný díl
nábytku, obraťte se přímo na svého prodejce nábytku.

F Siens service à la notice de montage
Si vous manquez une pièce, veuillez envoyer directement la présente
carte service à l'adresse e-mail indiquée ci-dessous. Cependant, ceci
nous permet uniquement d'envoyer des pièces de rechange. Pour tout autre type
de réclamation ou concernant votre meuble, veuillez contacter
directement votre magasin d'ameublement.

I Il nostro servizio diretto per l'ordine della ferramenta
Qualora Vi dovesse mancare un pezzo di fissaggio, allora Vi
preghiamo di inviare questa carta di servizio immediatamente
all'indirizzo sottostante. Possiamo inviare i pezzi di fissaggio
solamente per mezzo di questo procedimento. Qualora dovesse
avere qualche altra reclamazione in merito al mobile, allora Vi
preghiamo di rivolgerVi direttamente al Vostro negozio di mobili.

BG Непосредствено обслужване за обнова
Ако липне част от мебелите, можете да поискате
замяната картата и да я изпратите на е-mail адреса, посочен
по-долу. По този начин можем доставяме само запасни
компоненти от обнова. Ако искате да решите друг проблем по
мебелите, Ви съветваме да се обрнете към магазин за
мебелите, от който сте закупили обнова.

NL Onze directservice voor losse onderdelen
Wanneer er een onderdeel ontbreekt, kunt u deze servicekaart
direct aan onderstaand e-mailadres sturen. Wij kunnen lange deze
weg echter alleen beschadigde voorwerpen. Mocht u een ander
probleem aan uw meubel hebben, verzoeken wij u contact op te
nemen met uw meubeldealer.

PL Nasz bezpośredni serwis części meblowych
Jeżeli brakuje części koniecznych do montażu, prosimy o przesłanie
nam niniejszej karty serwisowej na niżej podany adres e-mailowy.
W ten sposób możemy przesłać Partiami tylko brakujące części.
W przypadku innych reklamacji dotyczących mebli, prosimy zgłosić
się do salonu meblowego, w którym został dokonany zakup.

HR Servis za obnova
U slučaju nedostaje neki od dijelova meblima vas da na dalje
neki dio mebla ili dodatni dio koji vam treba. Na ovaj način
može se dostaviti samo obnova. U slučaju da imate dodatne prigovore
vezane uz komad namještaja ili meblima vas da se obratite izravno
trgovini namještaja gdje je isti kupljen.

HU Közvetlen szolgáltatás a kovácsok részére
Ha hiányzik egy csavar, szelvény vagy egyéb alkatrész, akkor
szívesen elküldjük Önnek a kovácsok részére. Ezzel a kovácsok
csak a hiányzó alkatrészeket tudjuk elküldeni. Ha van más
kérdése a kovácsok részére, akkor forduljon közvetlenül a
bútorboltjához.

SK Naše priame služby pro kování
Ak by Vám chýbala niekaka časť kování, môžete poslať
túto službu kartou priamo e-mailom na nižšie uvedenú
adresu. Čakly kování a výmena sú možné iba kováními.
Ak by ste mali inú reklamáciu o hľadajúci nábytku, obráťte sa
priamo na Vašu predajcu nábytku.

SLO Naše direktno uslužbovanje za obnova
Če vam manjka kakikoli delov, lahko to servisu kartico pošljete
po e-pošti direktno na spodnji naslov. Po tej poti vam lahko
pošljemo samo obnova. Če želite reklamirati kakšen drug del
pohštva, se obrnite neposredno na vašo trgovino pohštva.

RO Serviciu-ul nostru direct pentru reparatii
In cazul in care va lipseste o piesa de mobilier sau puteti sa trimiti
direct acest card de service prin e-mail la adresa de mai jos. Noi
nu putem expedia piesa de mobilier decat pe aceasta cale.
Daca o defectiune sau reclamație referitoare la piesa de mobilier
aveti și rugăm să vă adresați direct la magazinul dvs. de mobilă.

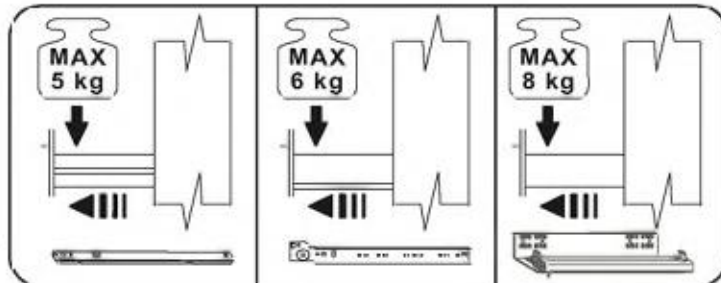
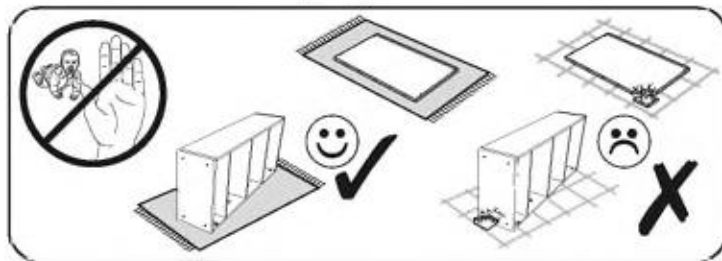
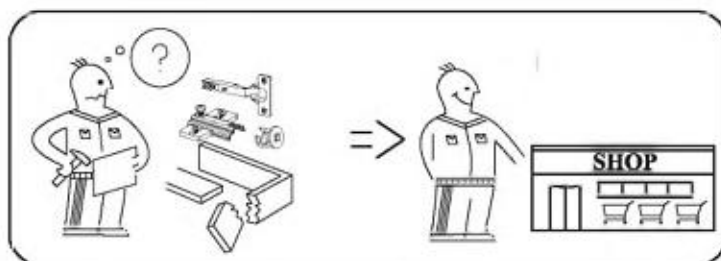
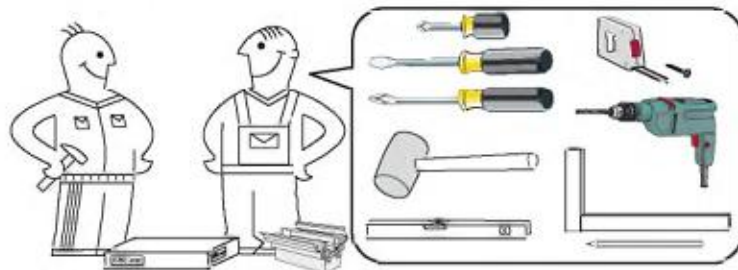
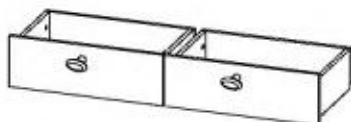
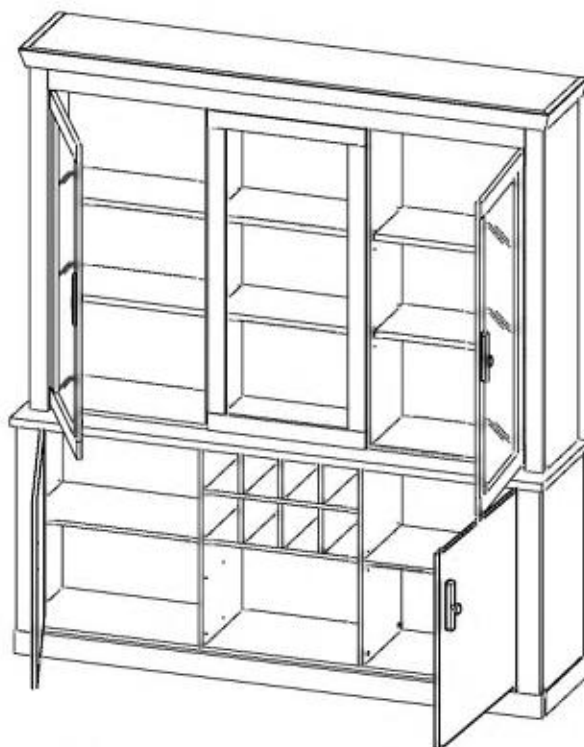
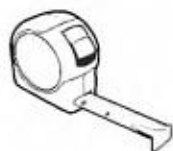
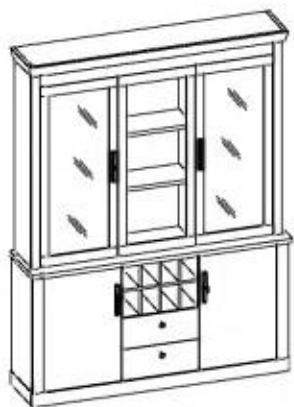
RUS Наш прямой сервис для поставок фурнитуры
Если возникает, что Вам не хватает того или иного элемента
фурнитуры, Вы можете отправить сервисную карту по факсу
нао средствам на наш электронный адрес электронной
почты. Однако, только обраться Вы можете на рассылку только
фурнитуры. Если же у Вас возникли какие-либо претензии
относительно приобретенной мебели, пожалуйста, обращайтесь
нао средствам на в магазин, осуществляющему продажу.

S Unser Direktservice für beschädigte
Um du solltest ein fehlendes Teil oder ein Ersatzteil bestellen,
kannst du diese Servicekarte direkt an die untenstehende Adresse
mailen. Allerdings können wir nur Ersatzteile auf diese Weise
verschicken. Wenn du eine andere Beschwerde über dein
Möbelstück hast, wende dich bitte direkt an dein Möbelhaus.

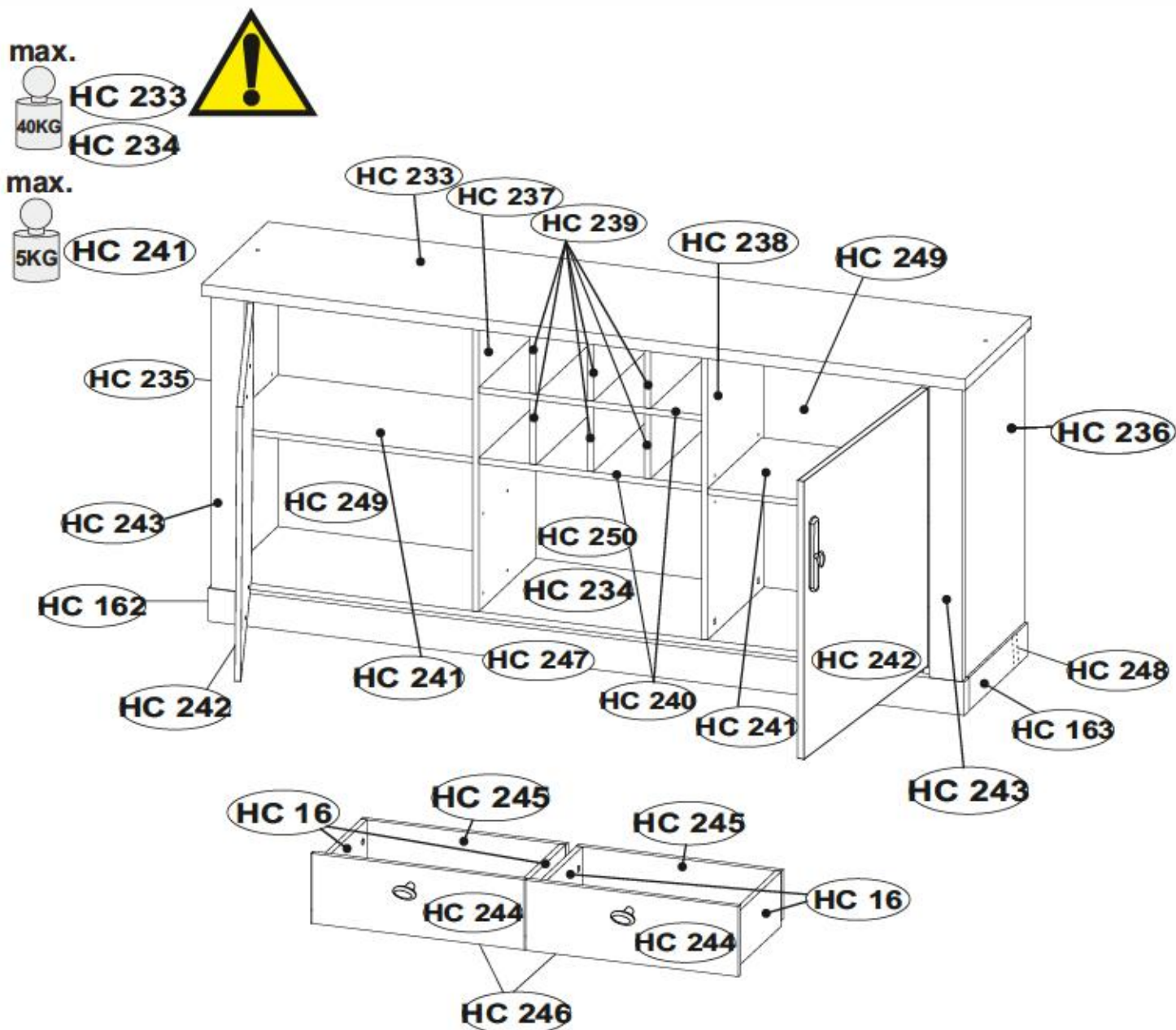
ES Nuestro servicio directo para accesorios
Si le falta algún accesorio, puede enviar este tarjeta de servicio directamente
a la siguiente dirección. No obstante, por esta vía solo podemos
enviar accesorios. Si tiene alguna otra objeción sobre su mueble,
directamente con su mueblera.

TR Doğrudan hizmet için doğrudan servis kartı
Bir parçanın eksikliği veya servisi kartını doğrudan aşağıdaki bulunan adrese
doğrudan mail yoluyla gönderebilirsiniz. Sadece bu yolla doğrudan parçaları
gönderebiliriz. Mübelenize ait başka bir şikâyetiniz varsa lütfen doğrudan mübelenizi satan
dükkanı.

RAVENNA 57



RAVENNA 57



HC 16	x4	313	140	15	2/4						
HC 162	x1	392	80	28	2/4						
HC 163	x1	392	80	28	2/4						
HC 233	x1	1840	440	28	4/4						
HC 234	x1	1778	375	15	4/4						
HC 235	x1	711	395	15	1/4	HC 243	x2	711	80	22	1/4
HC 236	x1	711	395	15	1/4	HC 244	x2	546	189	15	2/4
HC 237	x1	696	375	15	1/4	HC 245	x2	526	126	15	2/4
HC 238	x1	696	375	15	1/4	HC 246	x2	507	334	2	2/4
HC 239	x6	155	373	15	1/4	HC 247	x1	1823	80	28	4/4
HC 240	x2	536	374	15	3/4	HC 248	x1	1765	80	28	4/4
HC 241	x2	605	360	15	1/4	HC 249	x2	716	619	2.5	1/4
HC 242	x2	705	546	15	1/4	HC 250	x1	716	550	2.5	1/4

RAVENNA 57

max.



HC 251

HC 257

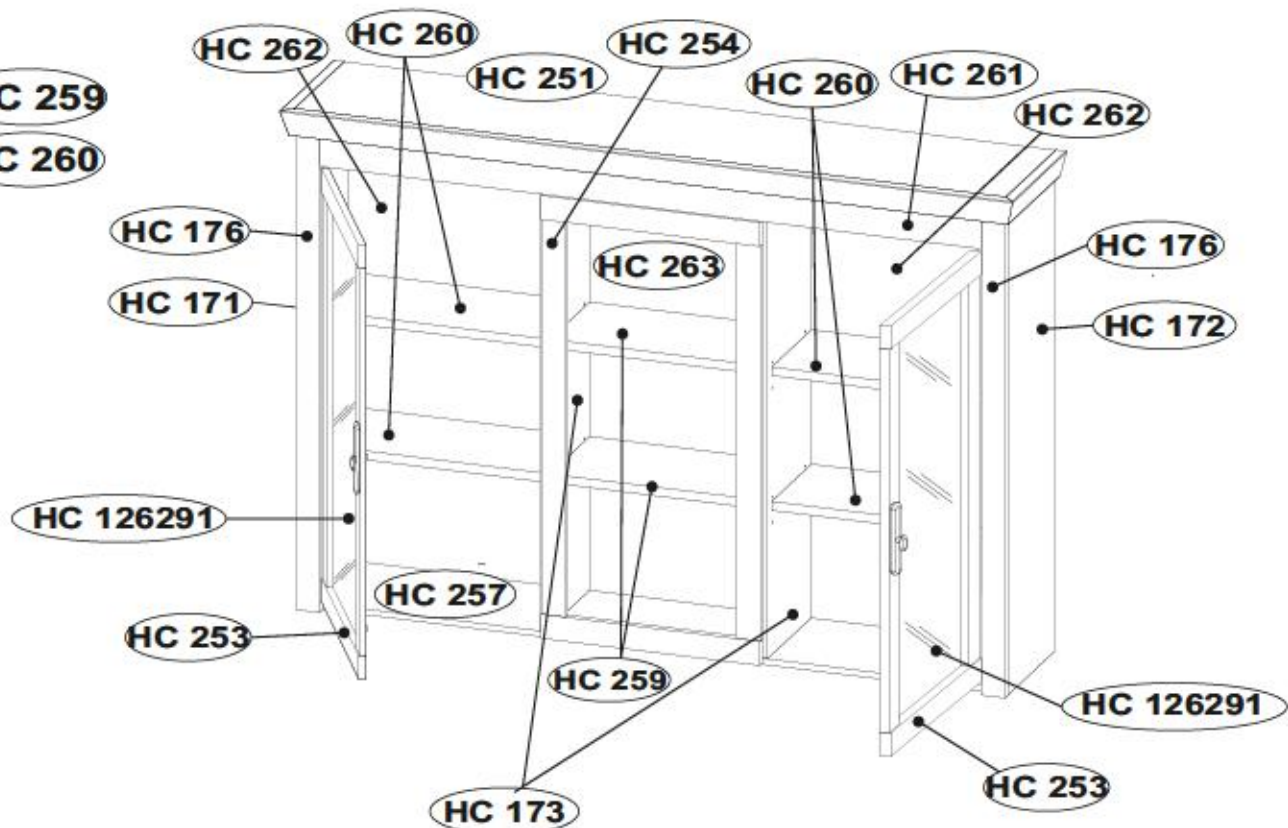


max.



HC 259

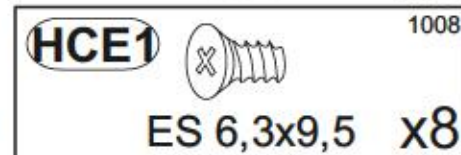
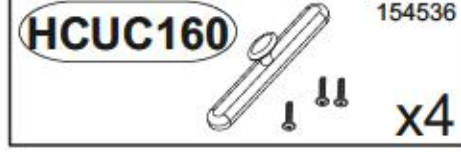
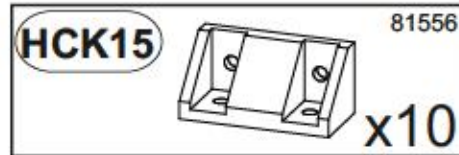
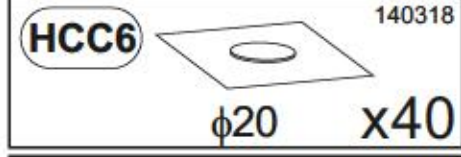
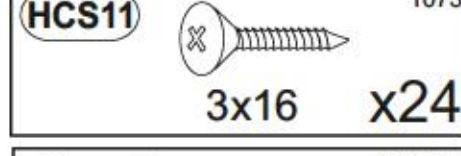
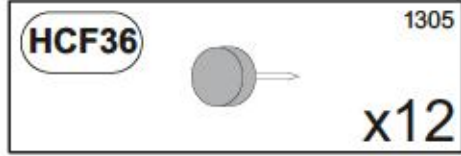
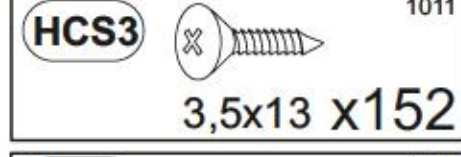
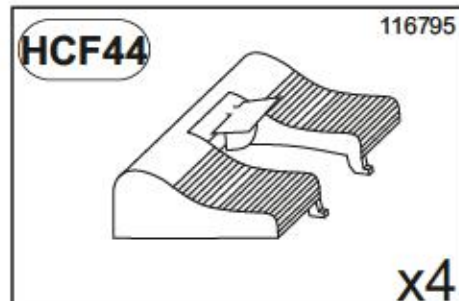
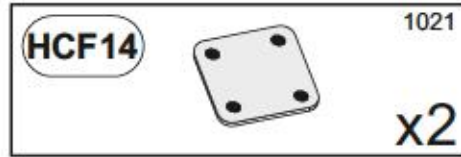
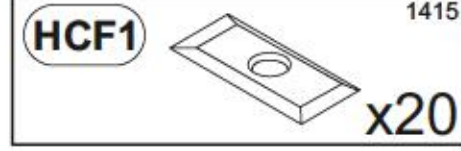
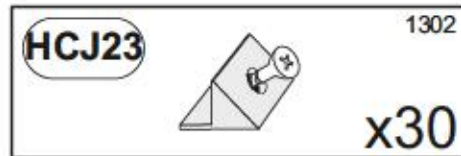
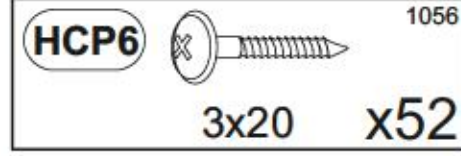
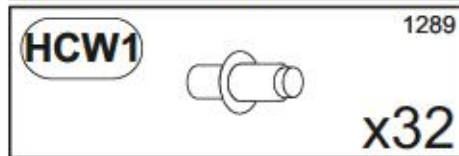
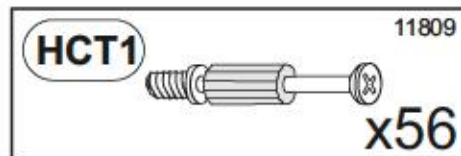
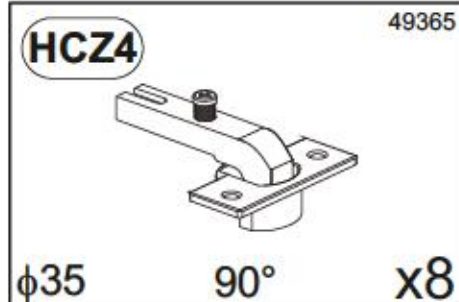
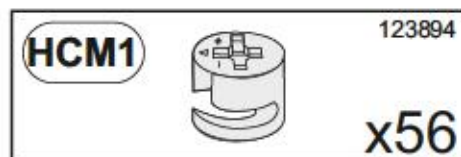
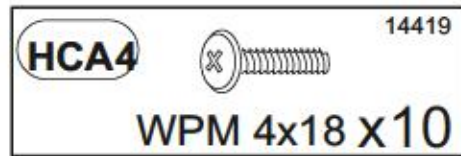
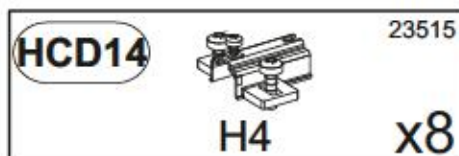
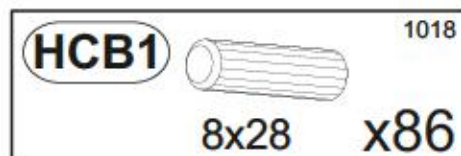
HC 260



HC 171	x1	1236	320	15	3/4
HC 172	x1	1236	320	15	3/4
HC 173	x2	1221	300	15	3/4
HC 176	x2	1236	60	22	3/4
HC 251	x1	1831	372	65	4/4
HC 253	x2	1106	546	18	2/4
HC 254	x1	1106	545	18	2/4
HC 257	x1	1740	300	15	4/4
HC 259	x2	537	273	22	3/4

HC 260	x4	585	273	22	2/4
HC 261	x1	1650	124	18	4/4
HC 262	x1	1240	552	2.5	2/4
HC 263	x2	1240	599	2.5	2/4
HC 126291	x2	1016	456	4	2/4

RAVENNA 57

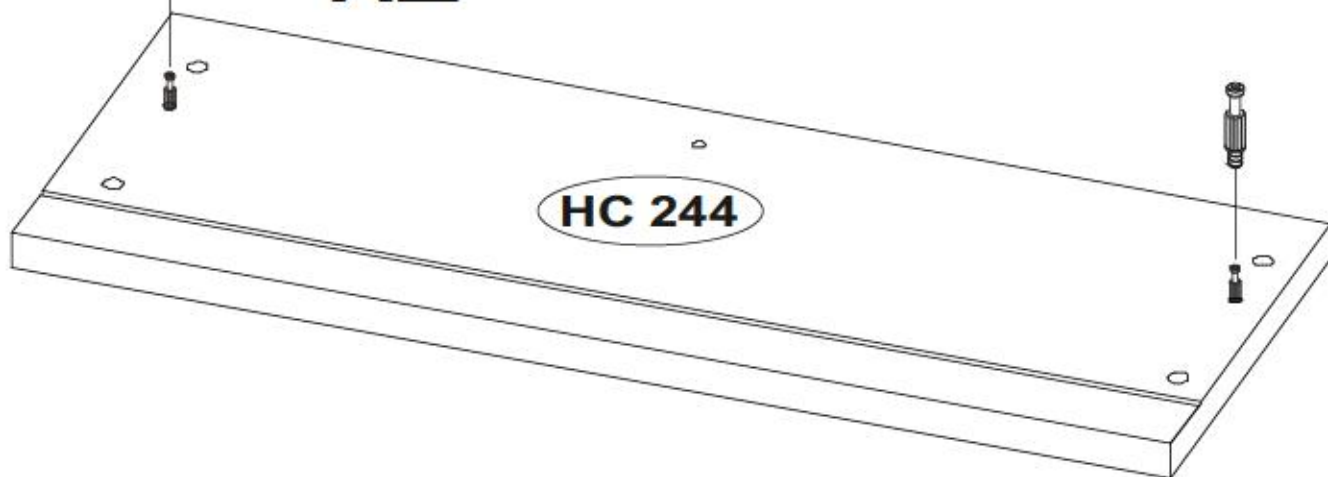


1

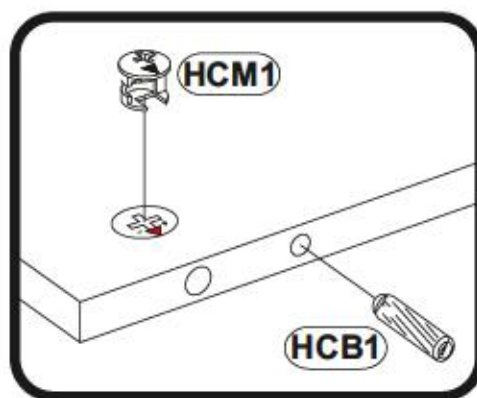





HCT1

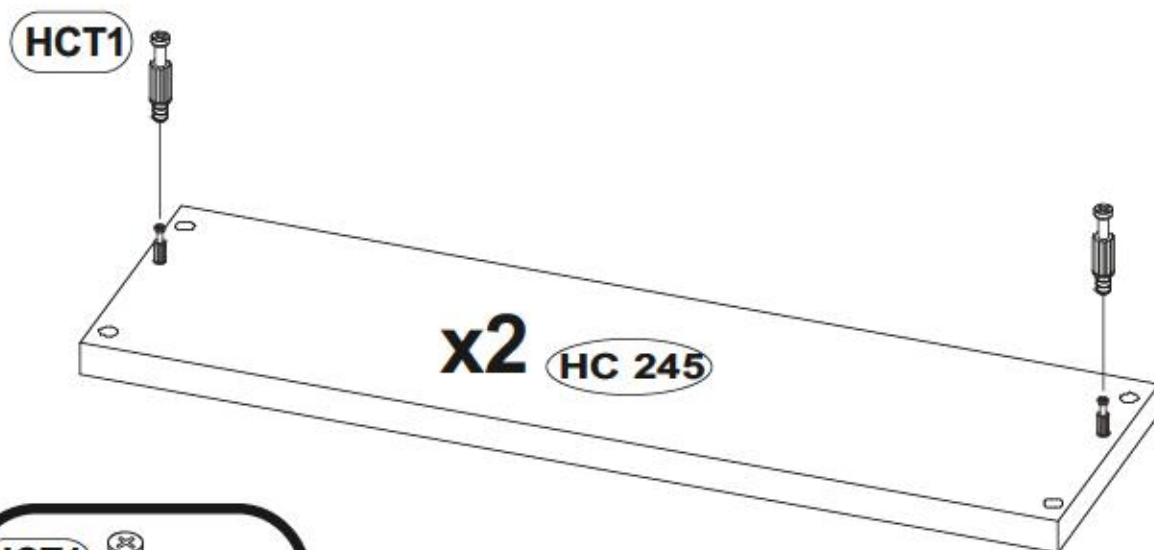
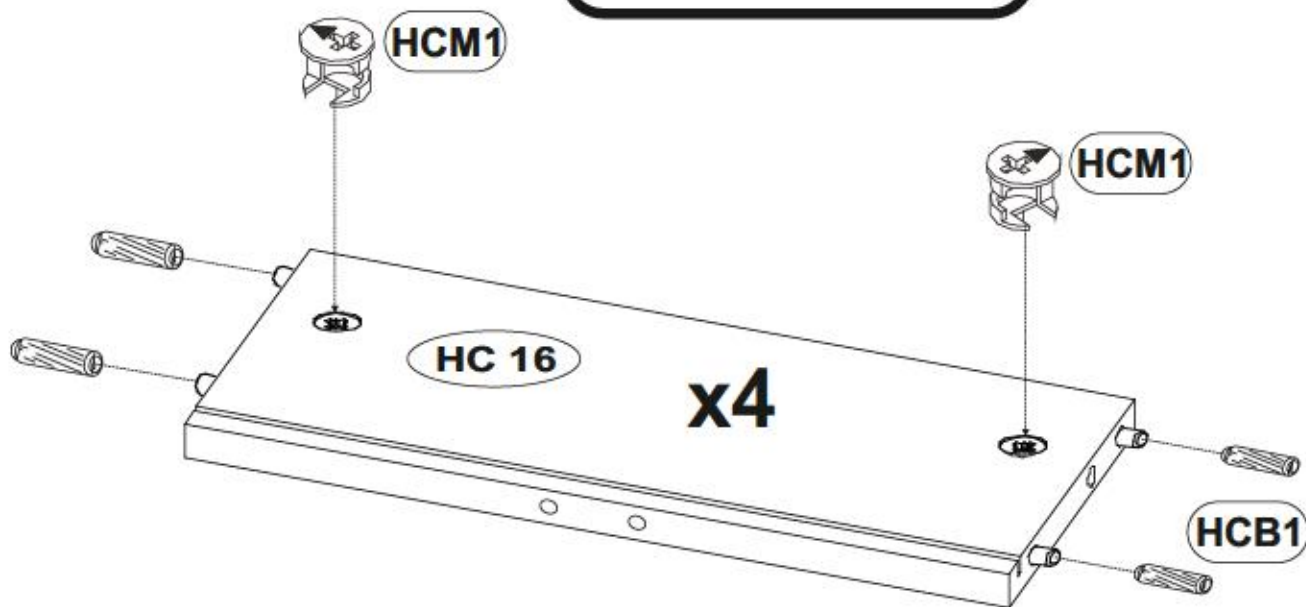
x2



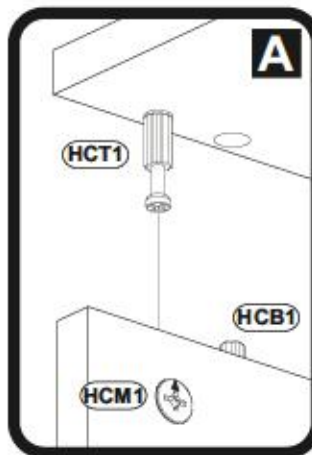
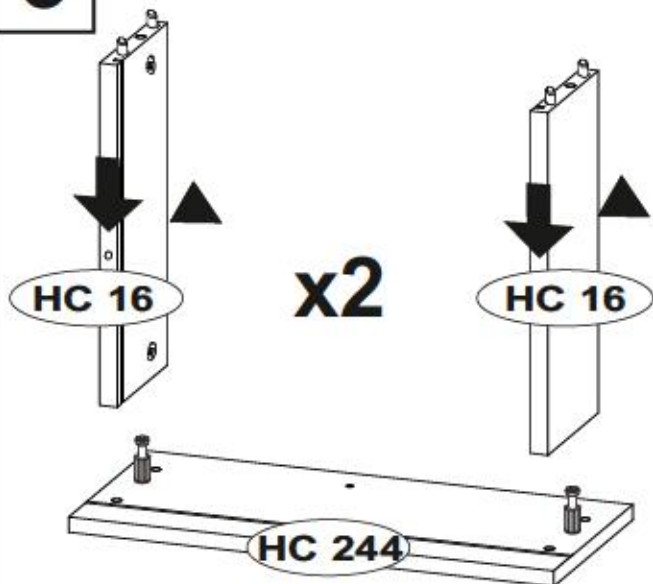
2



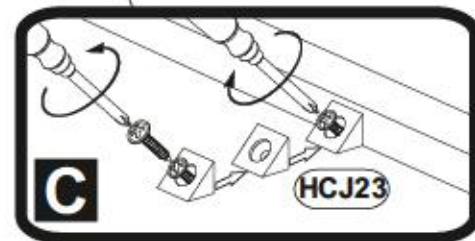
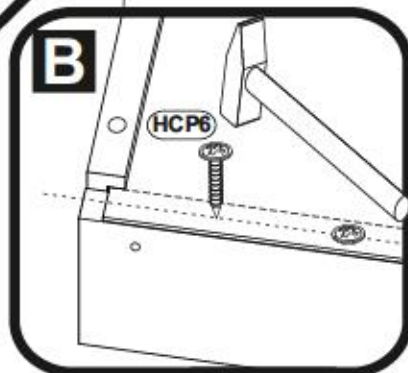
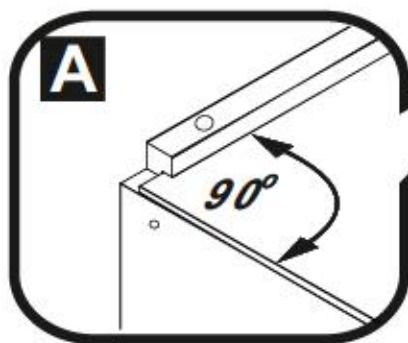
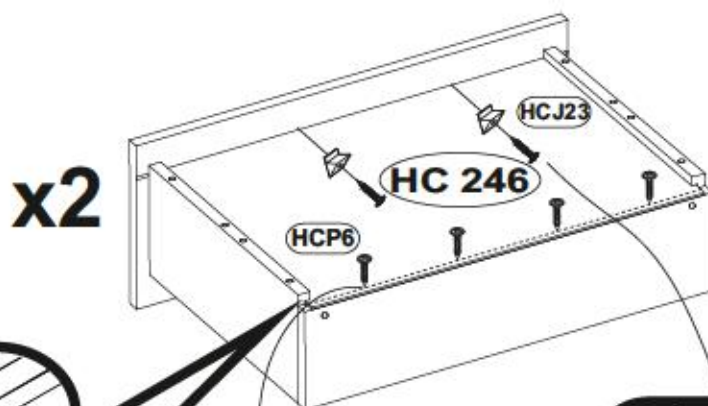
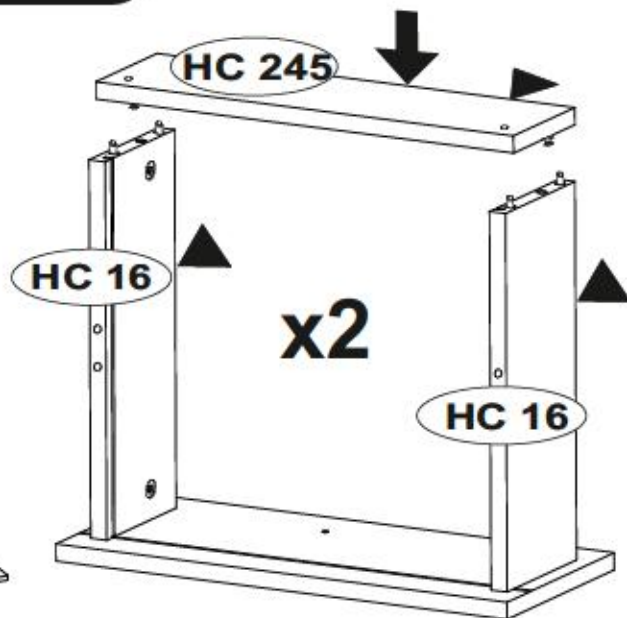
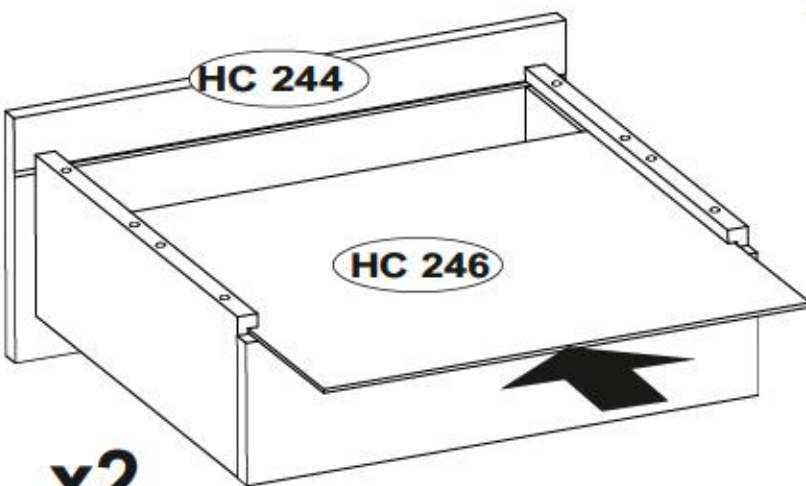
HCB1		1018
	8x28	x16
HCM1		12-380-4
		x8
HCT1		118-00
		x4








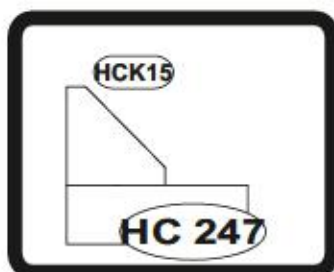
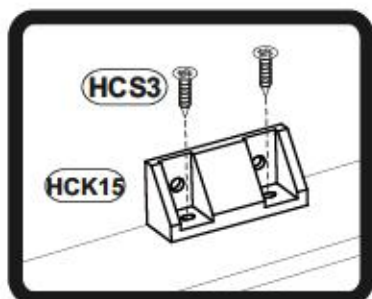
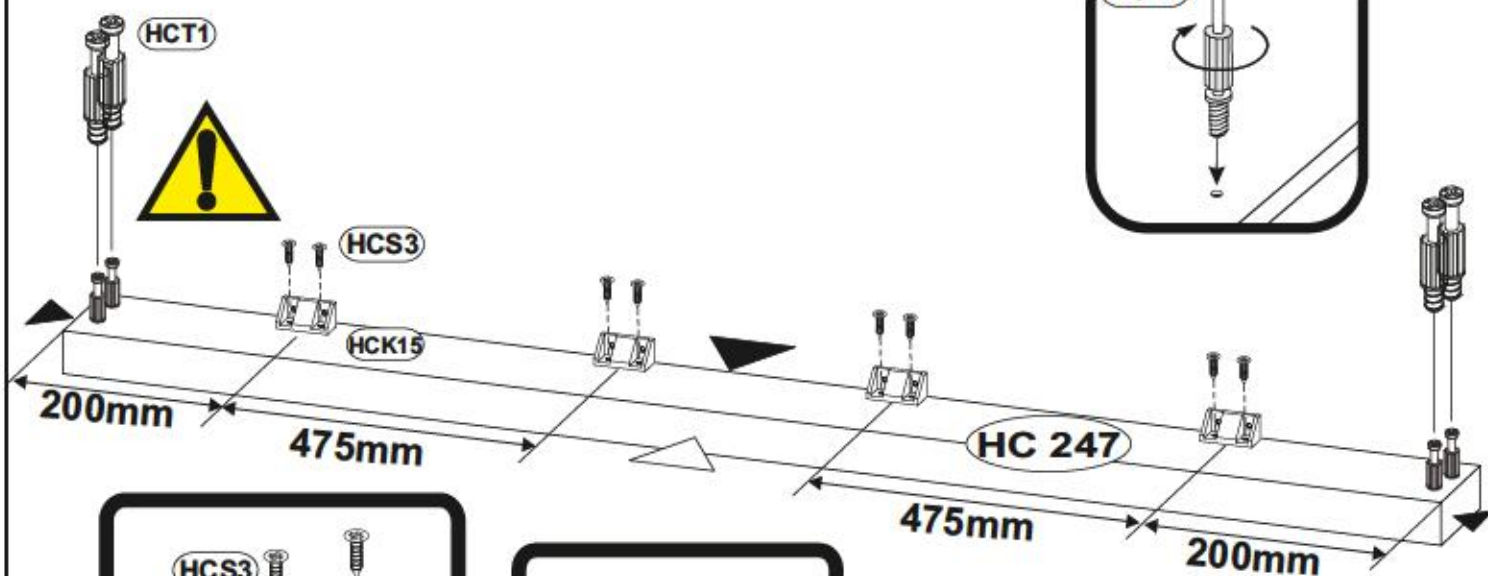
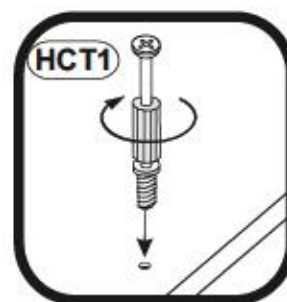
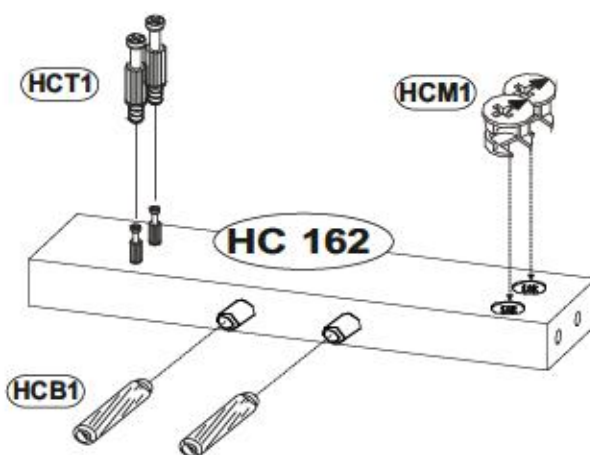
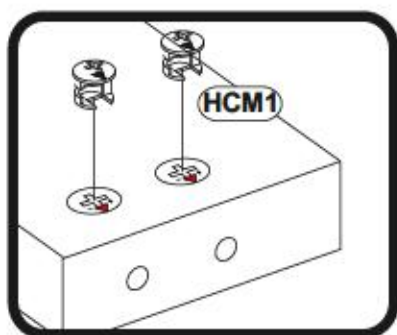
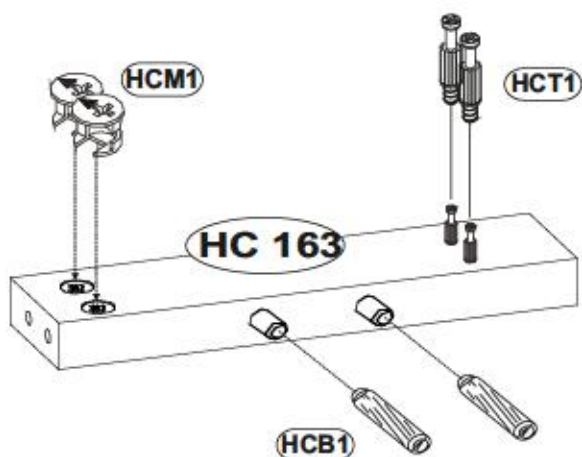
3



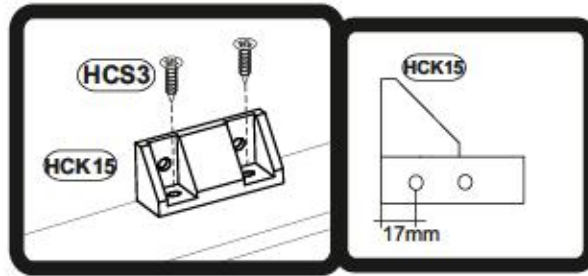
HCJ23		13/02
		x4
HCP6		10/98
		3x20
		x8



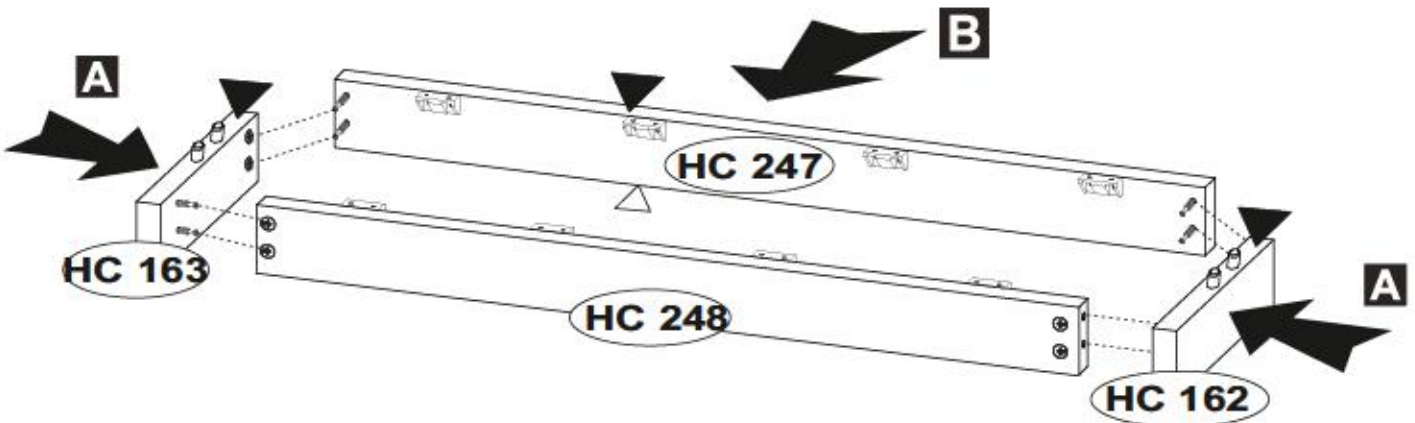
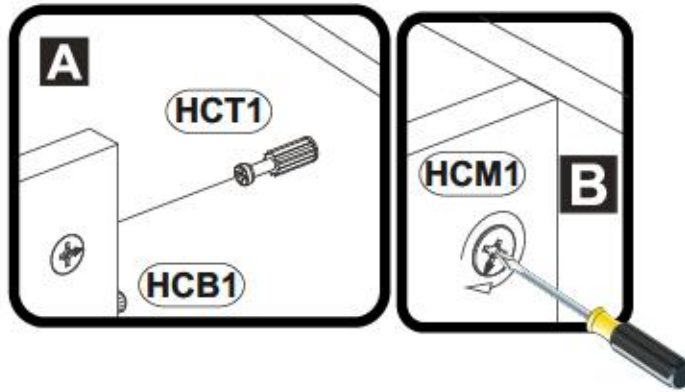
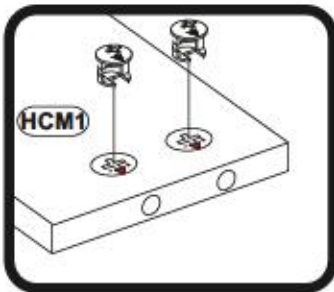
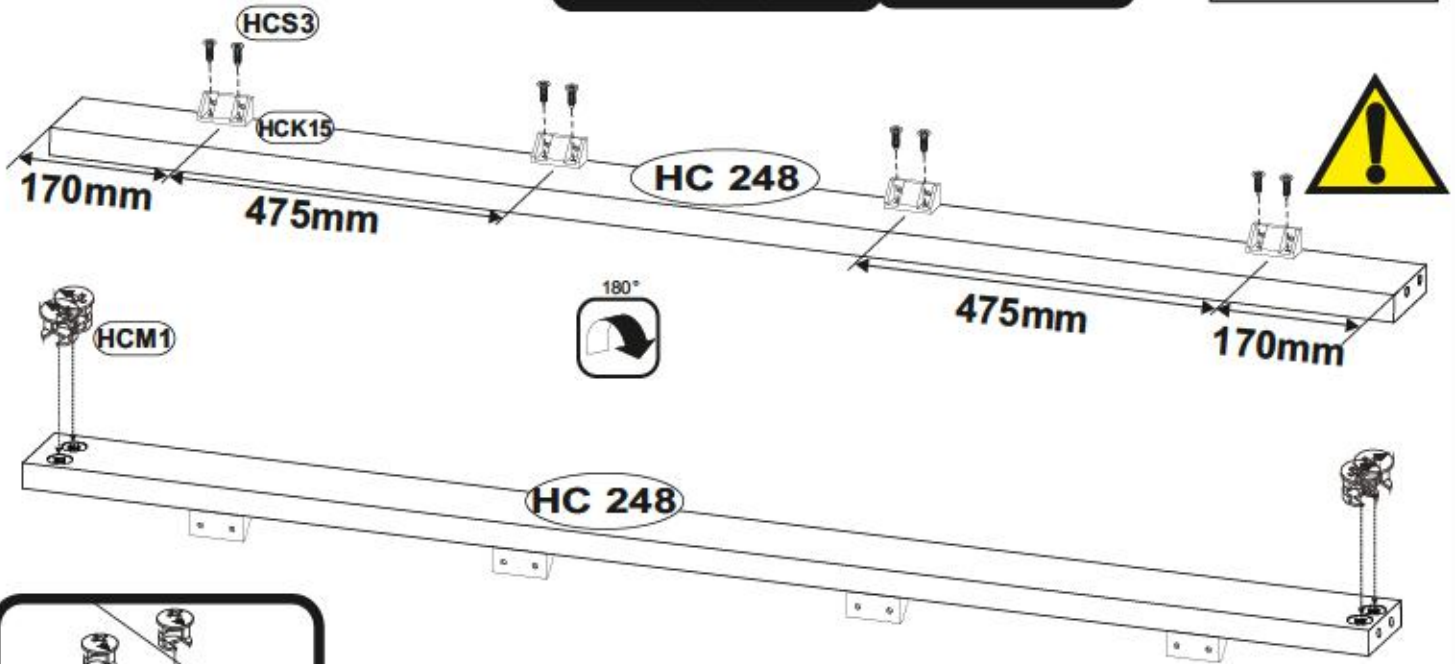
HCM1		123894	x4
HCT1		118029	x8
HCS3		1011	x8
	3,5x13		
HCK15		81556	x4
HCB1		1018	x4
	8x28		



5

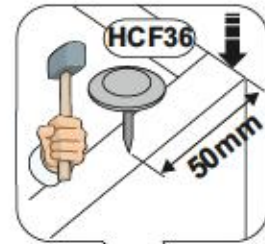


HCM1		123894	x4
HCS3		1011	x8
HCK15		0100000	x4



6

HCF36 1305
x12

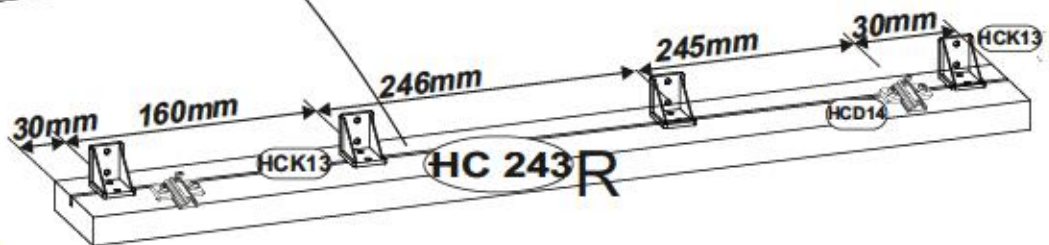
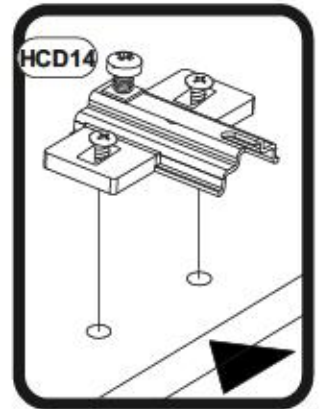
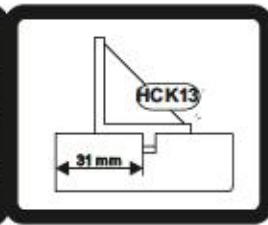
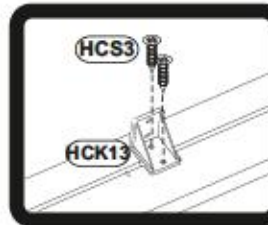
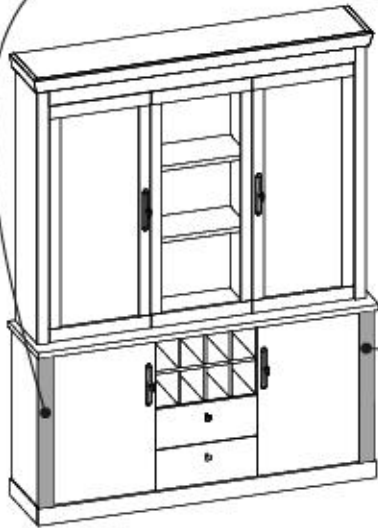
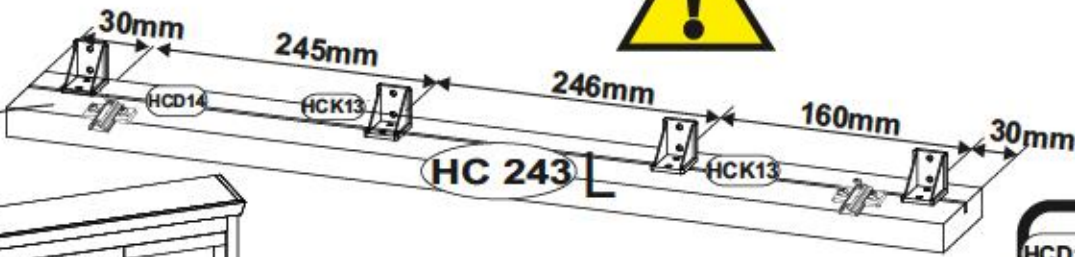





7

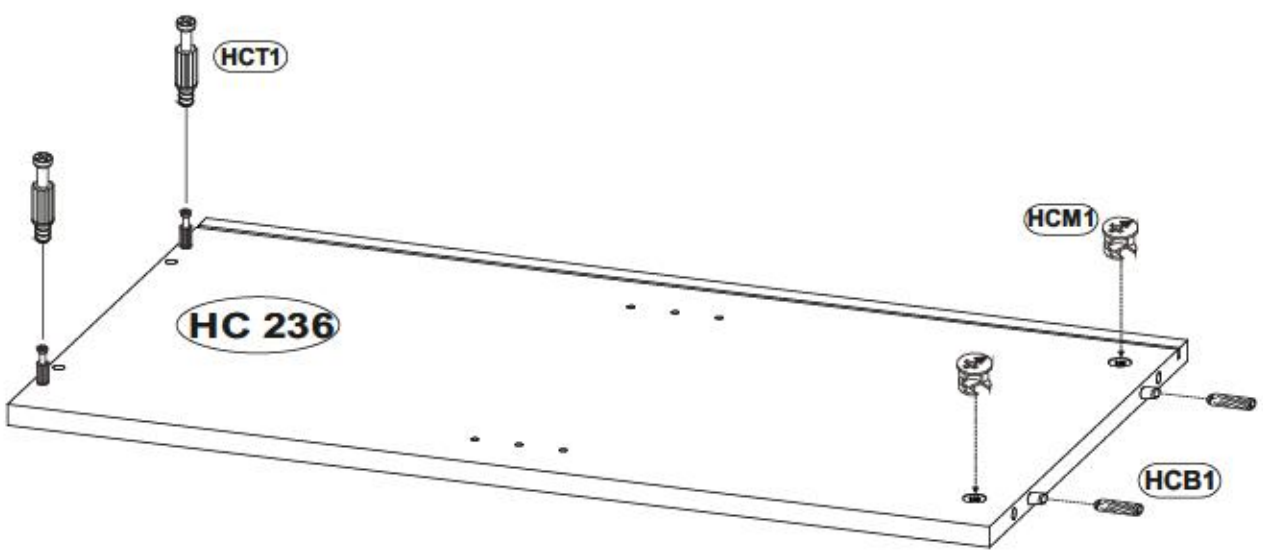
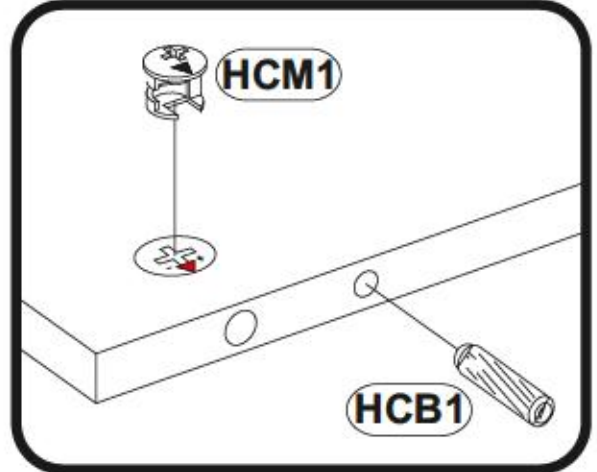
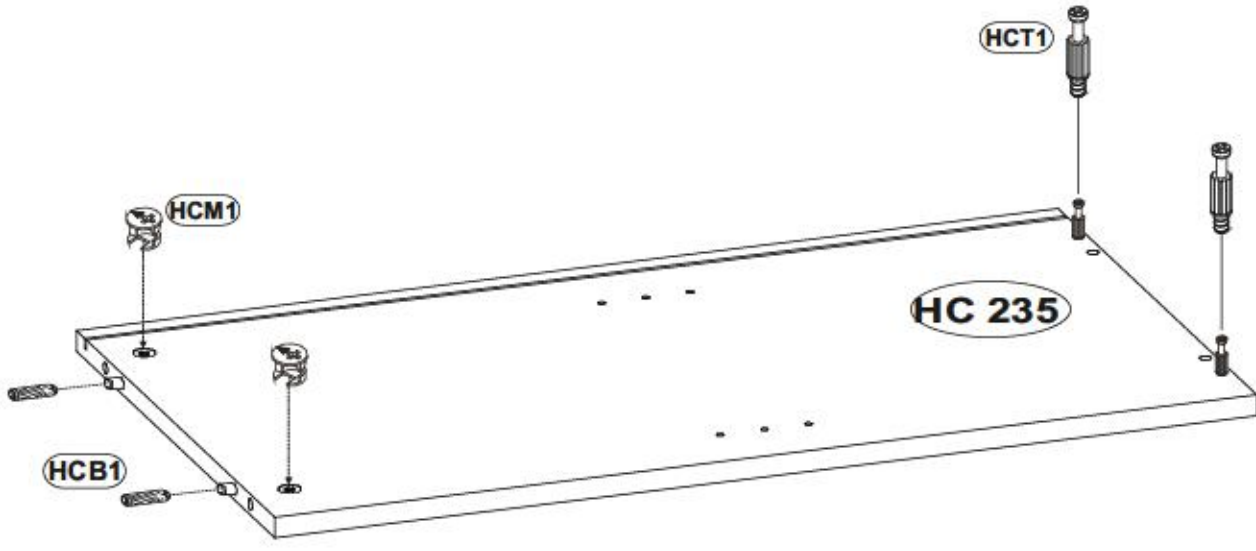
HCD14 H4 29515 x4

HCK13 40718 x8

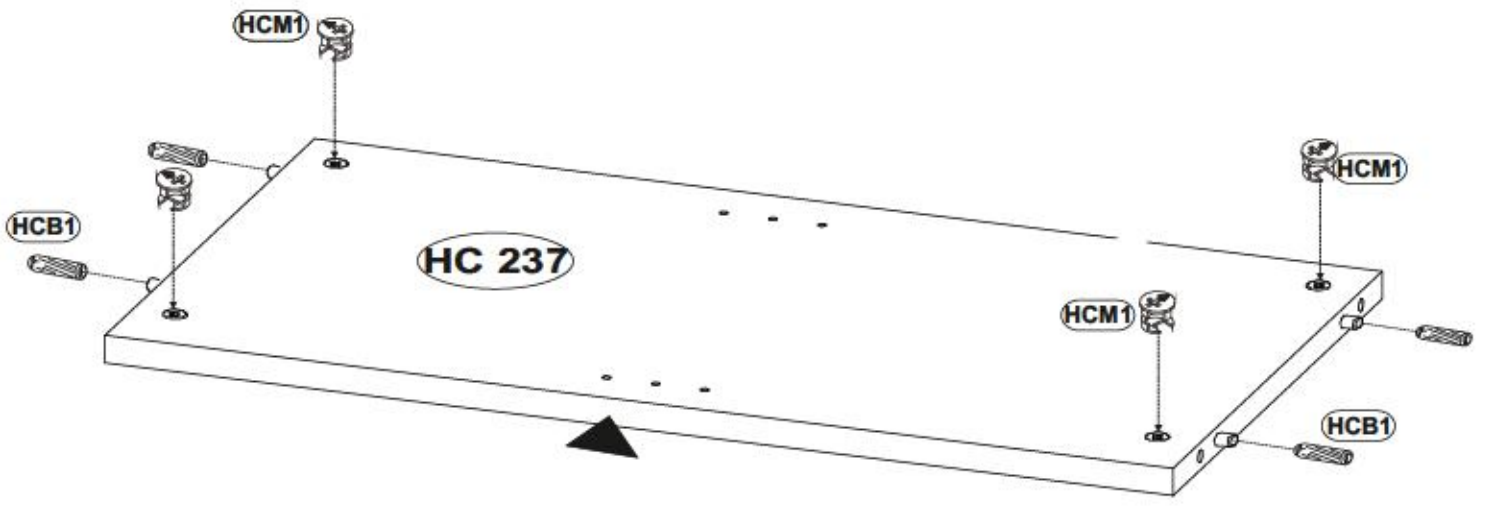
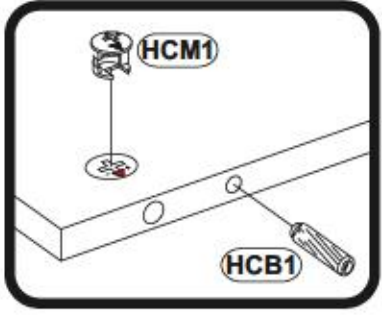
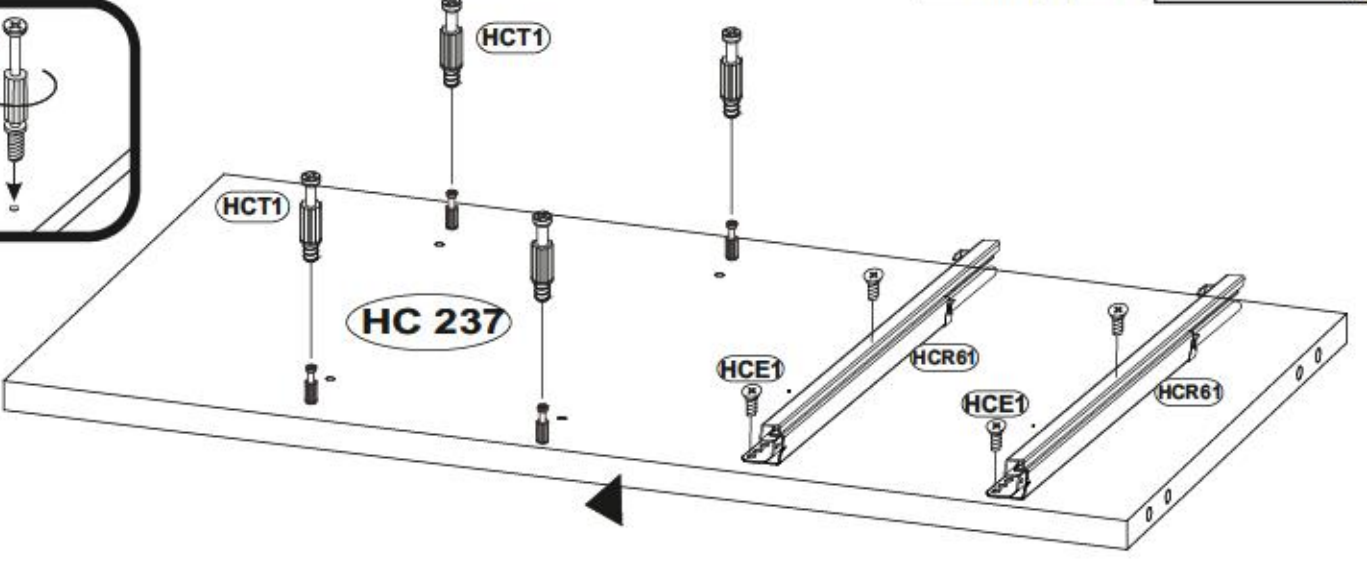
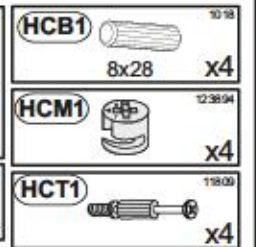
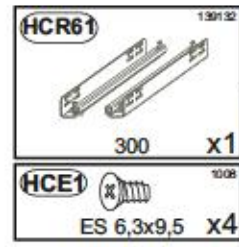
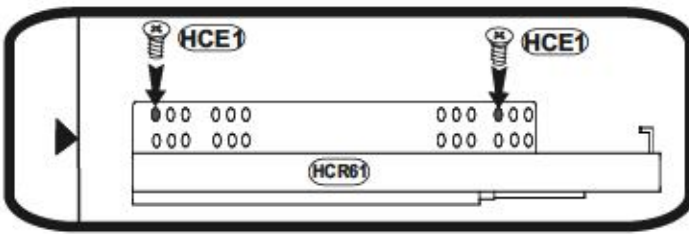
HCS3 1011 3,5x13 x16

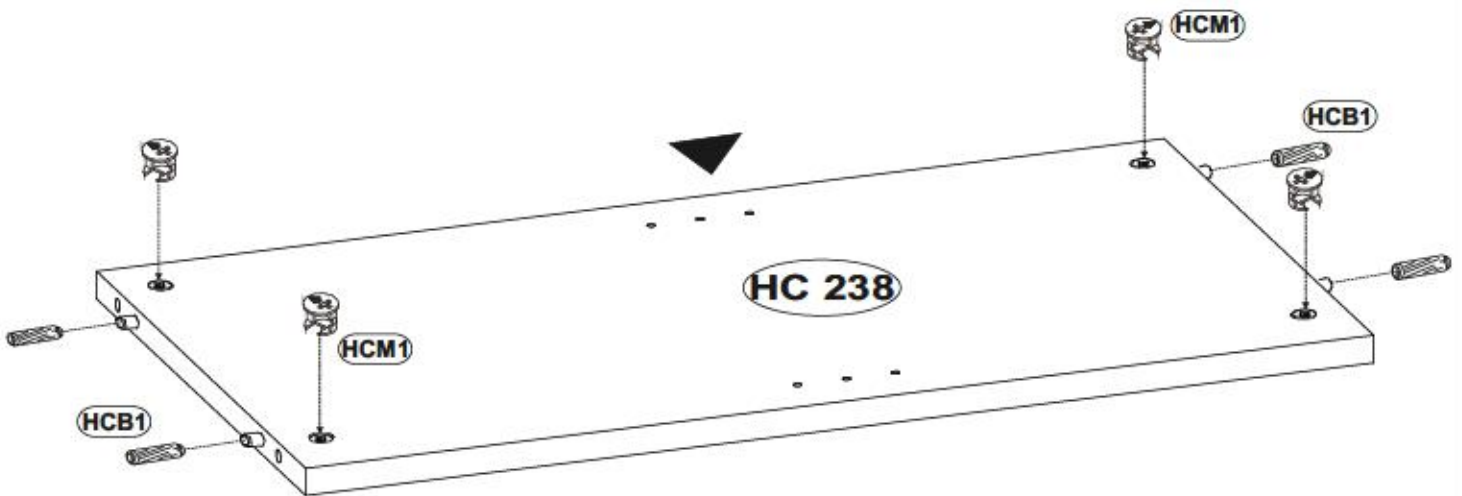
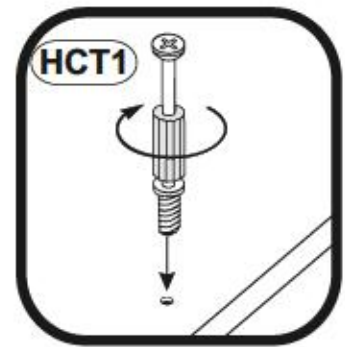
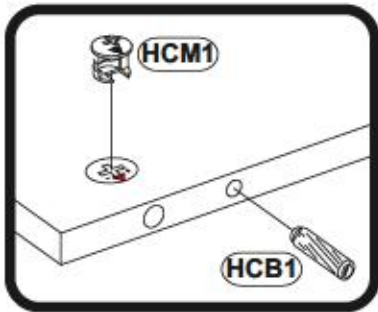
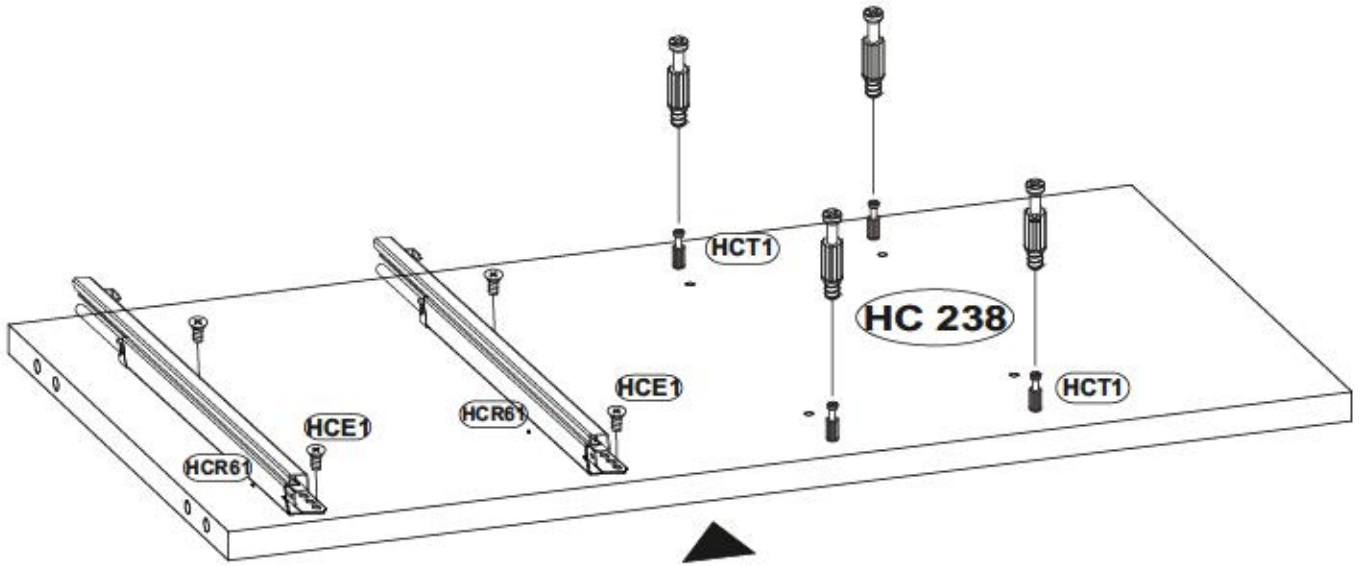
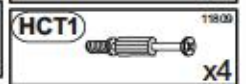
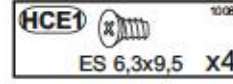
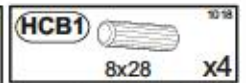
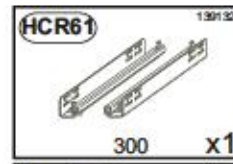
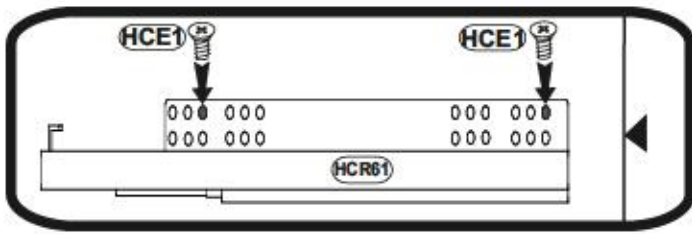


(HCB1)		1018
	8x28	x4
(HCM1)		12894
		x4
(HCT1)		11809
		x4






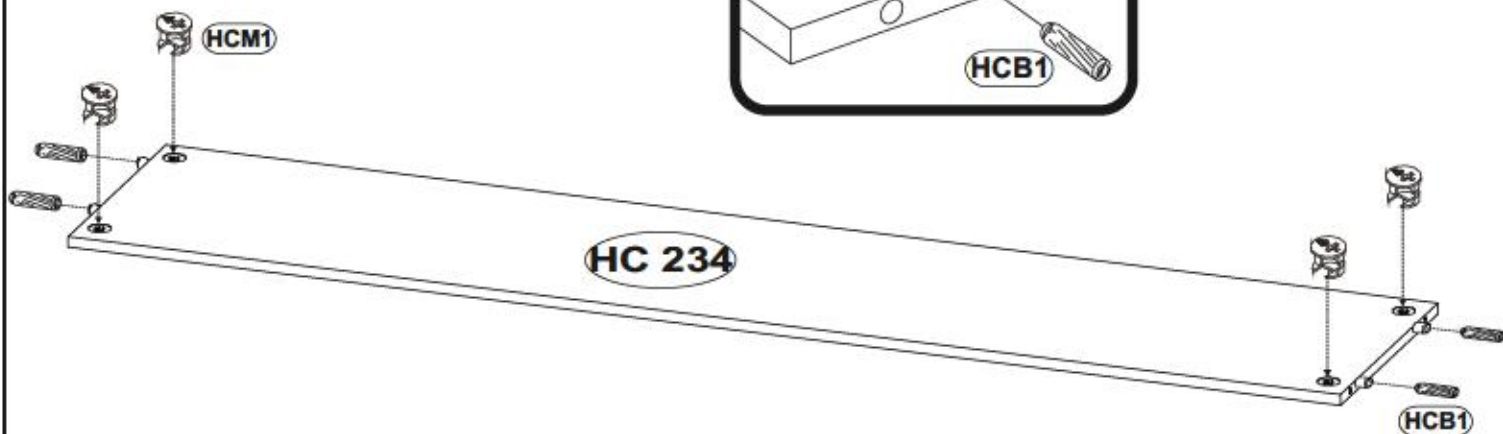
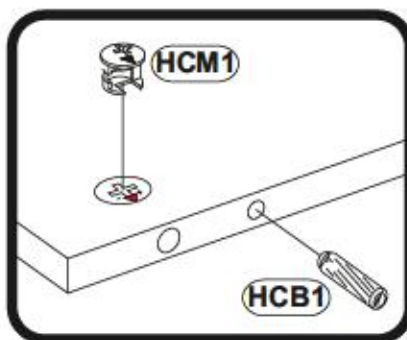
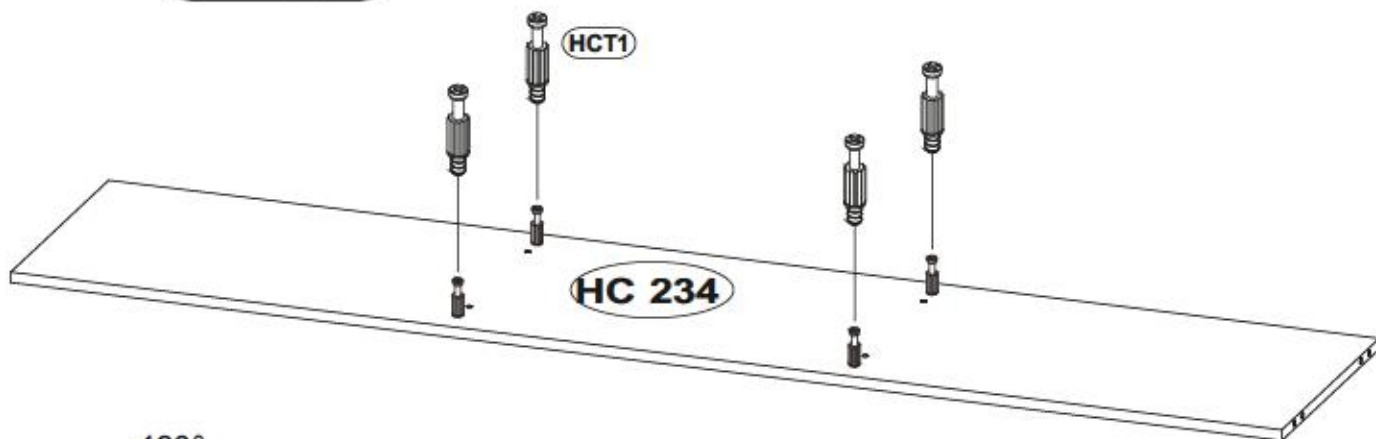
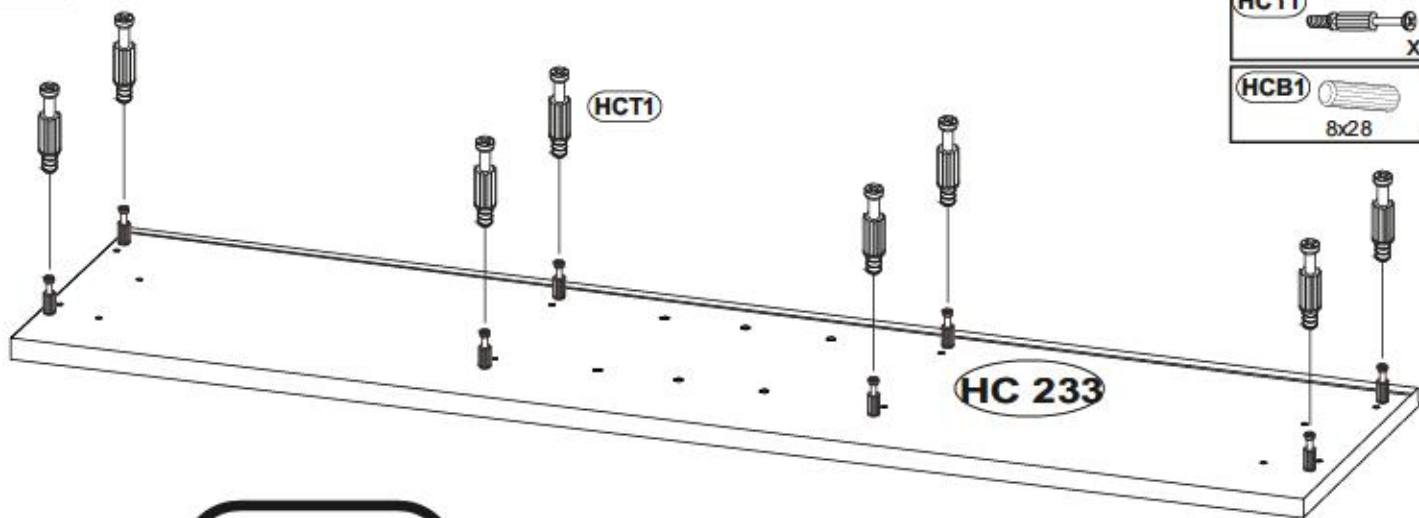
9





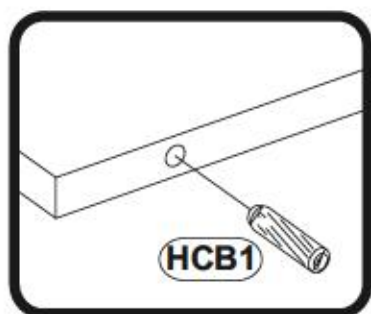


11

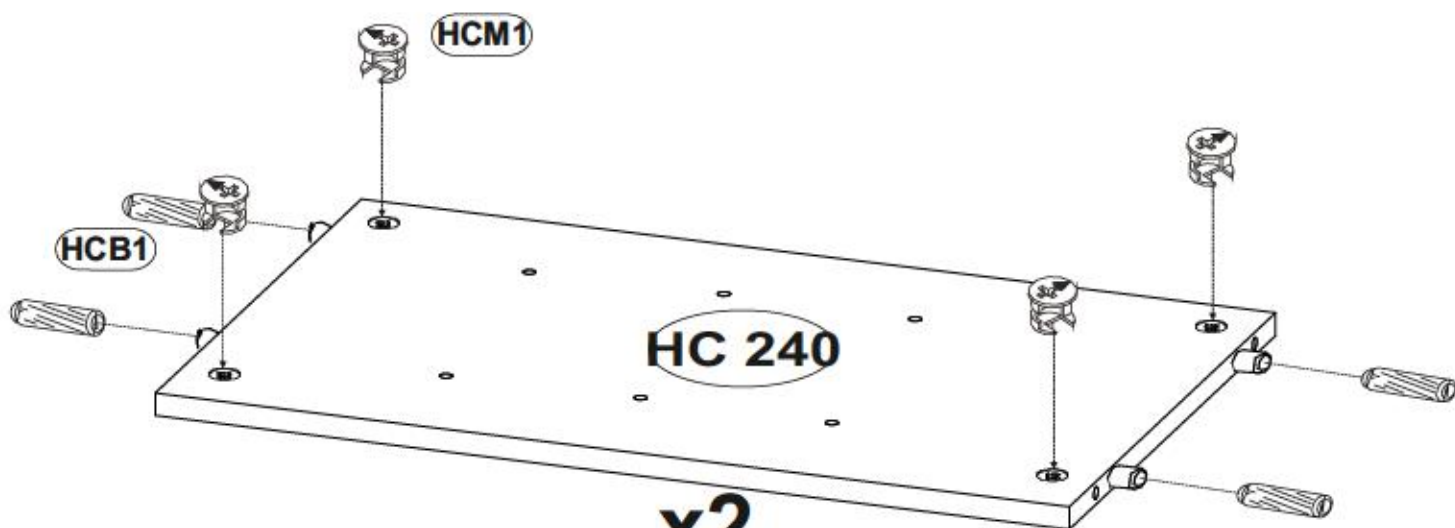
HCM1		123894
		x4
HCT1		19509
		x12
HCB1		1018
	8x28	x4



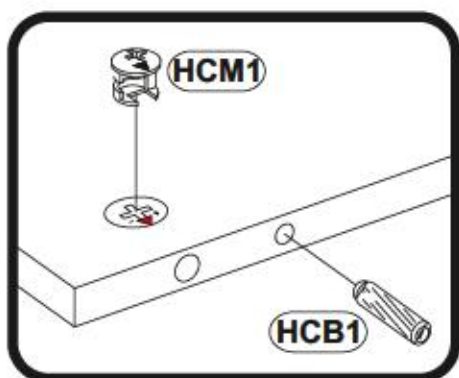
HCB1		1018
	8x28	x32
HCM1		129804
		x8



x6



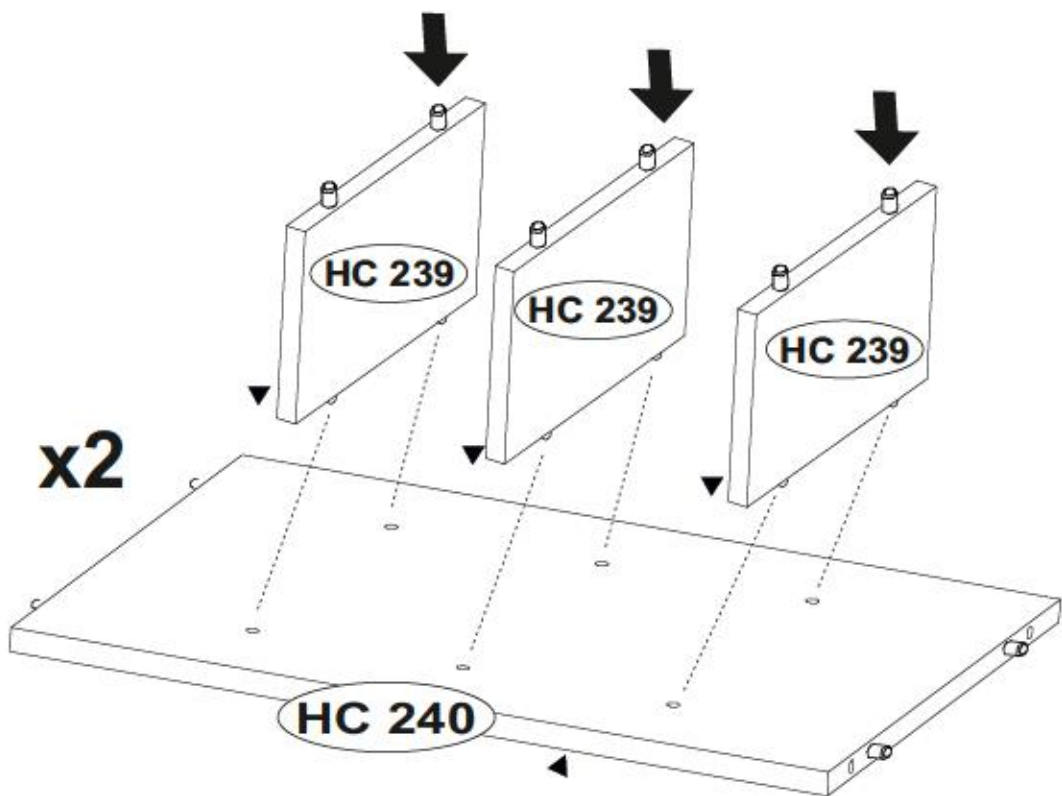
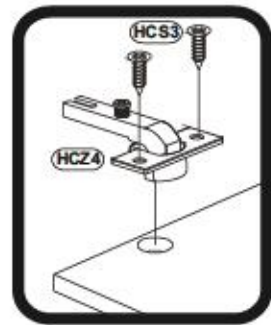
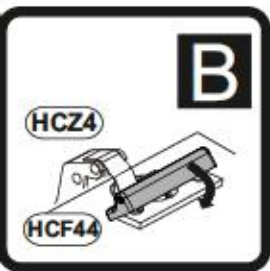
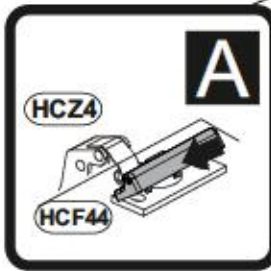
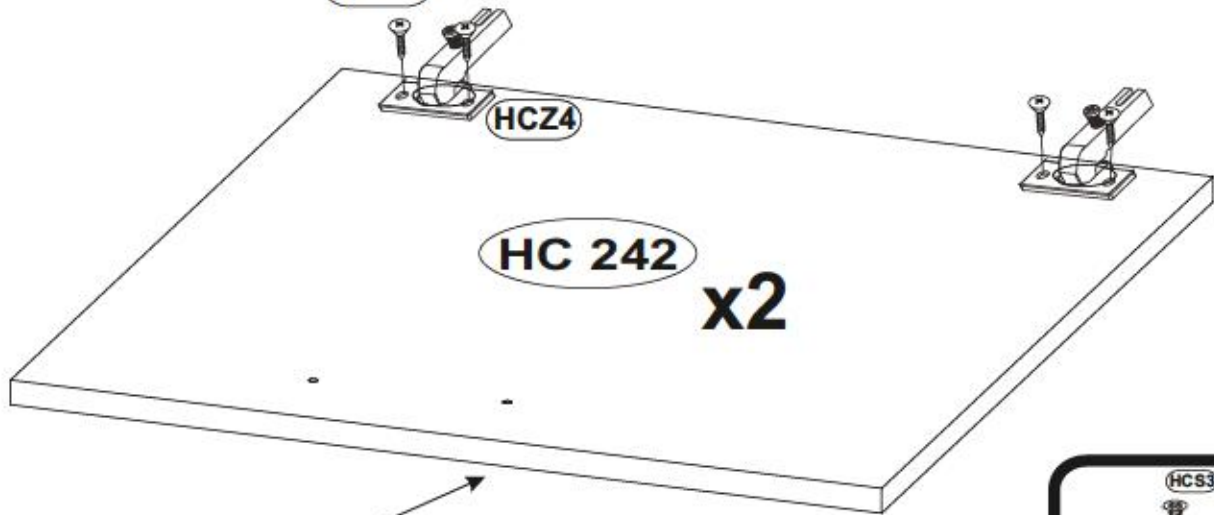
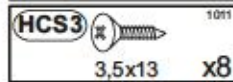
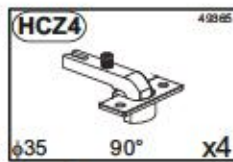
x2

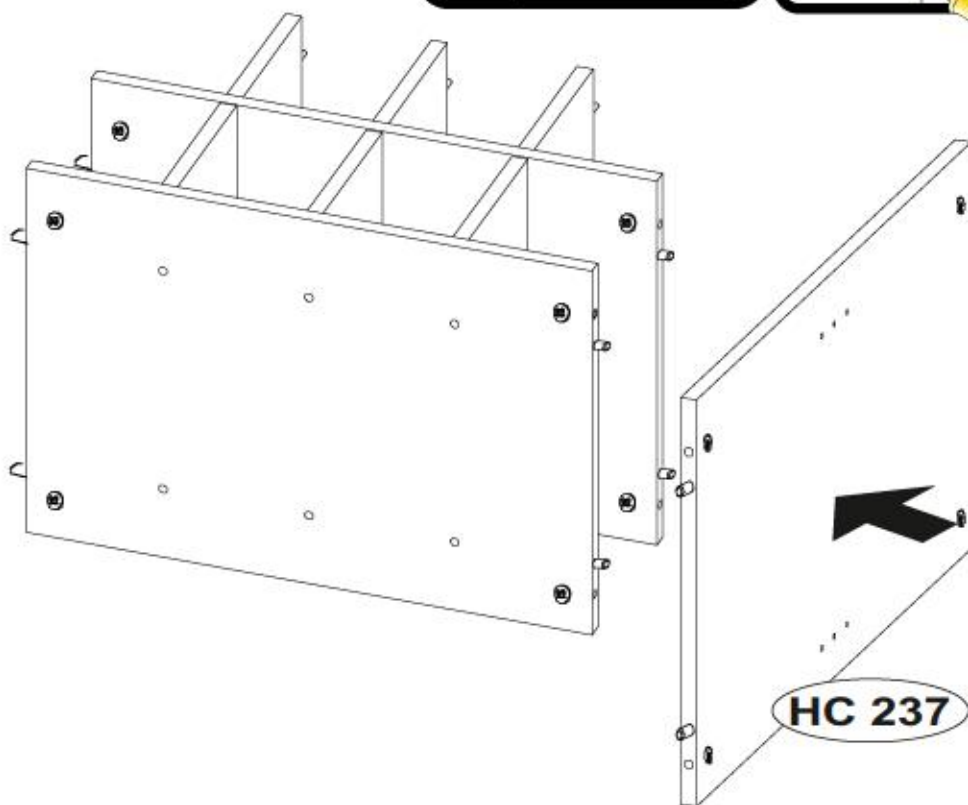
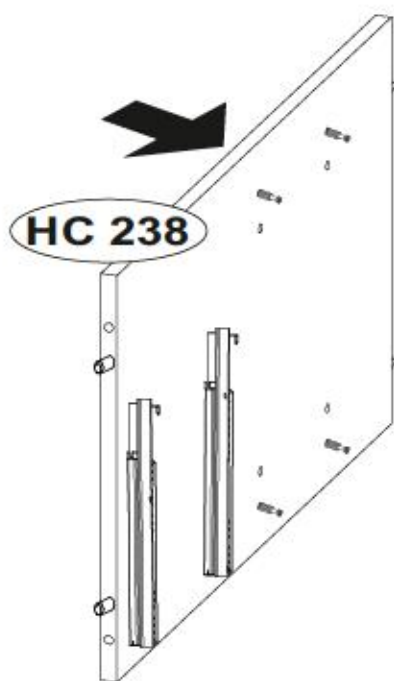
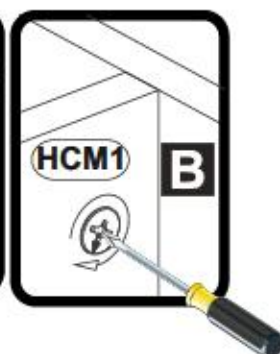
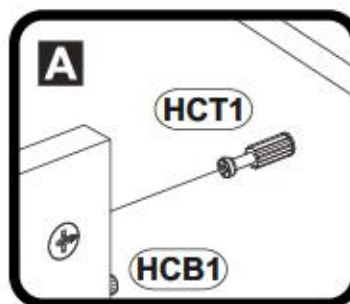
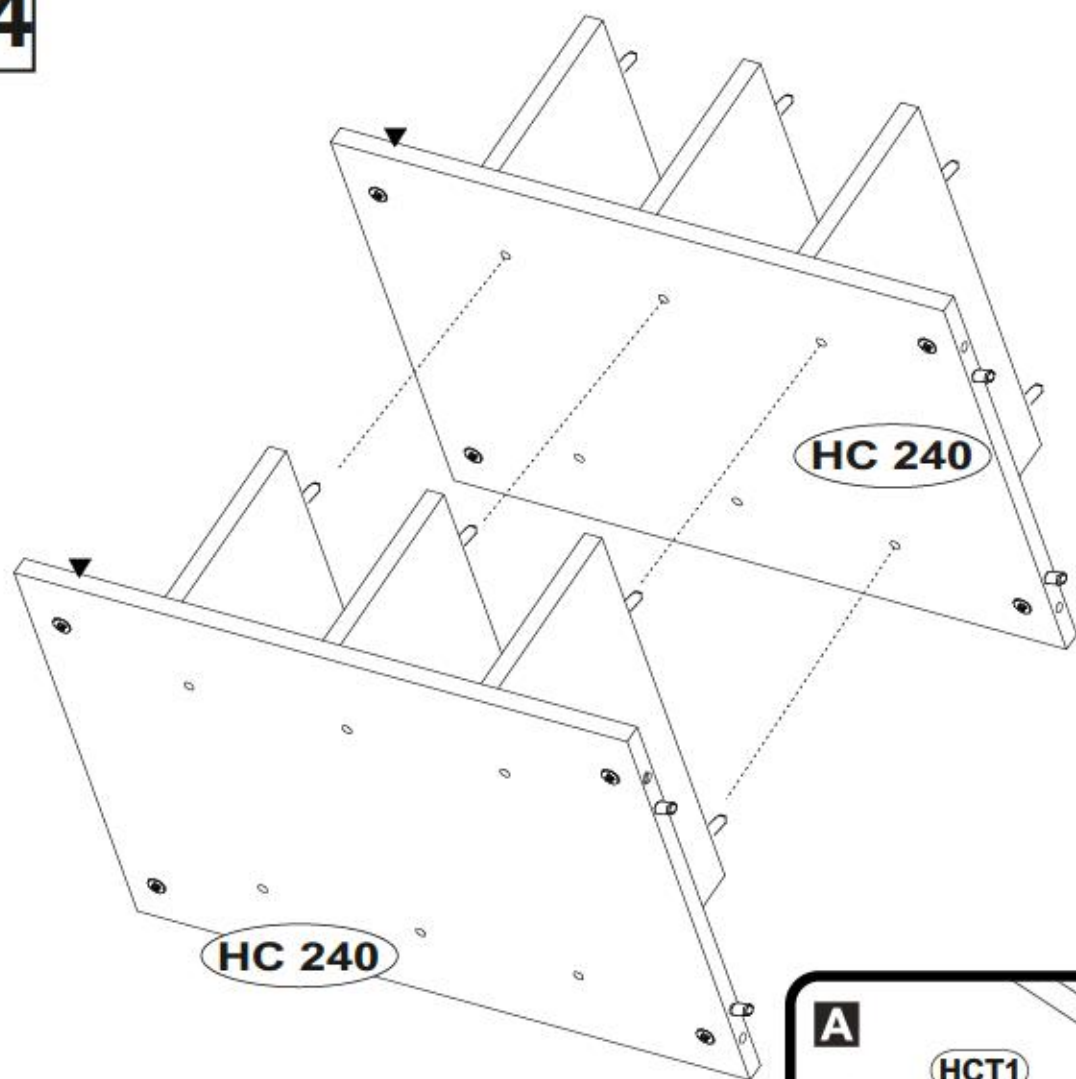


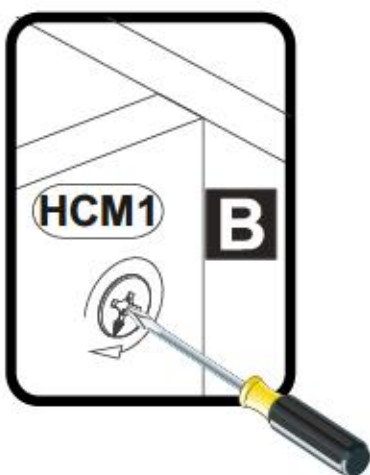
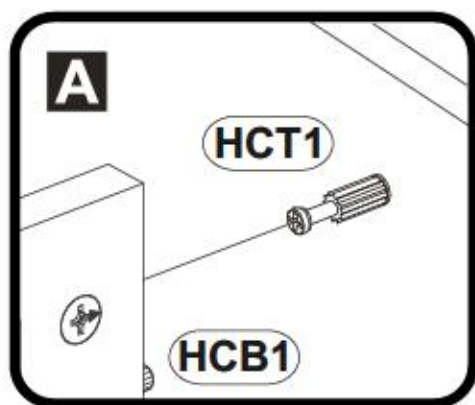
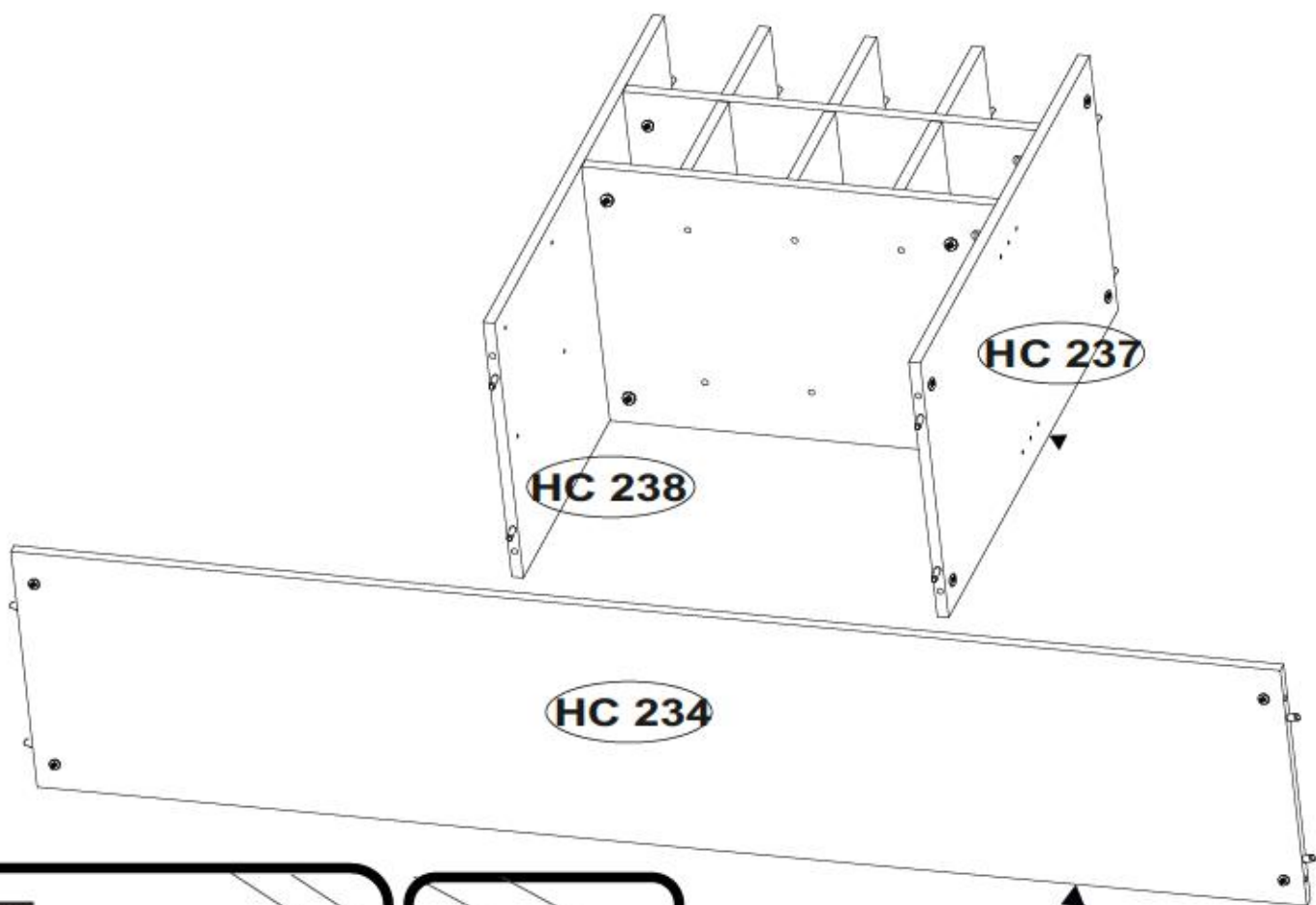
13

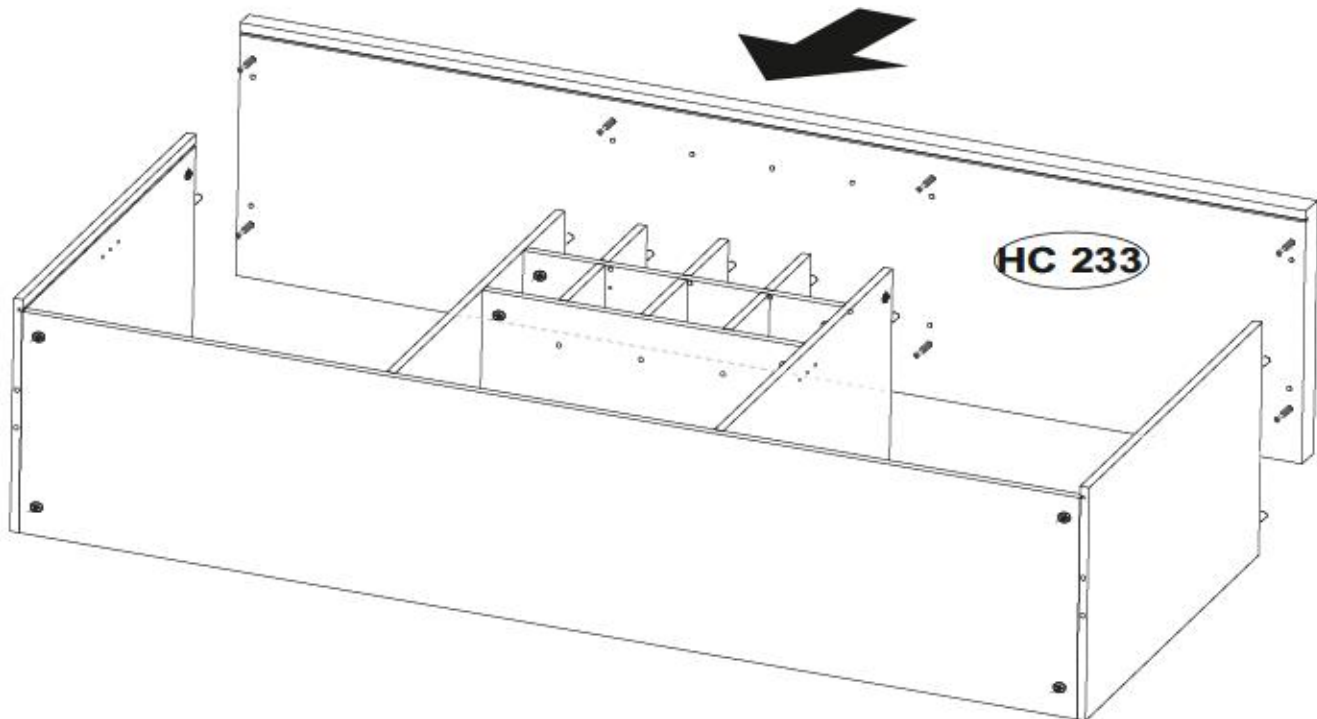
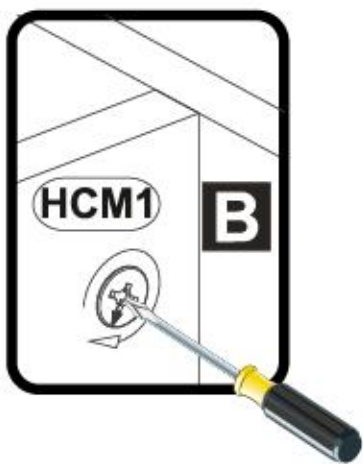
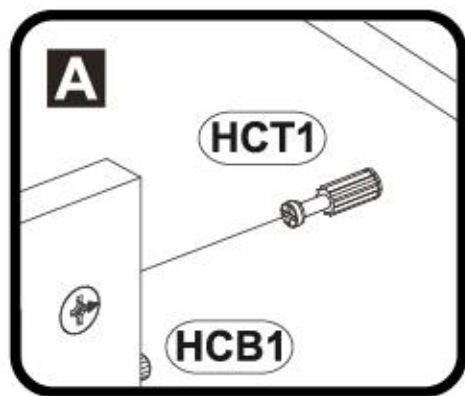
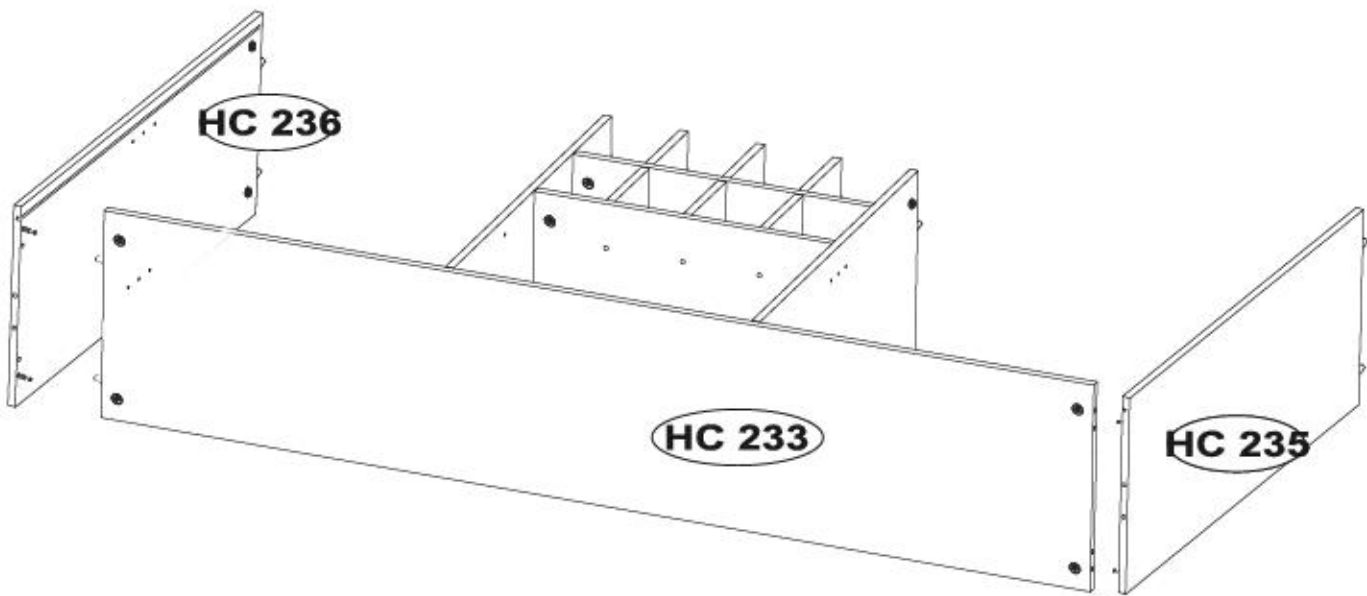


HCS3

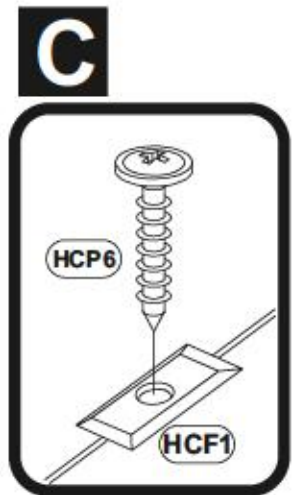
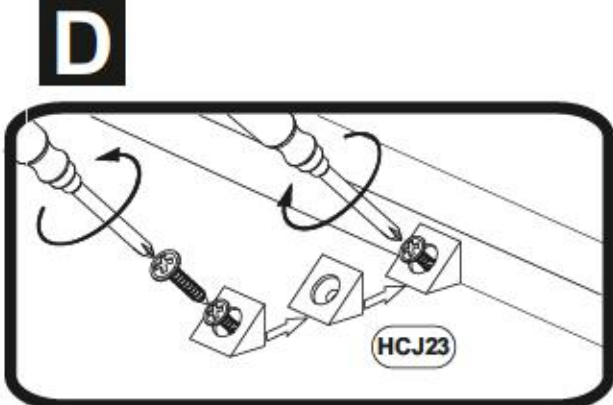
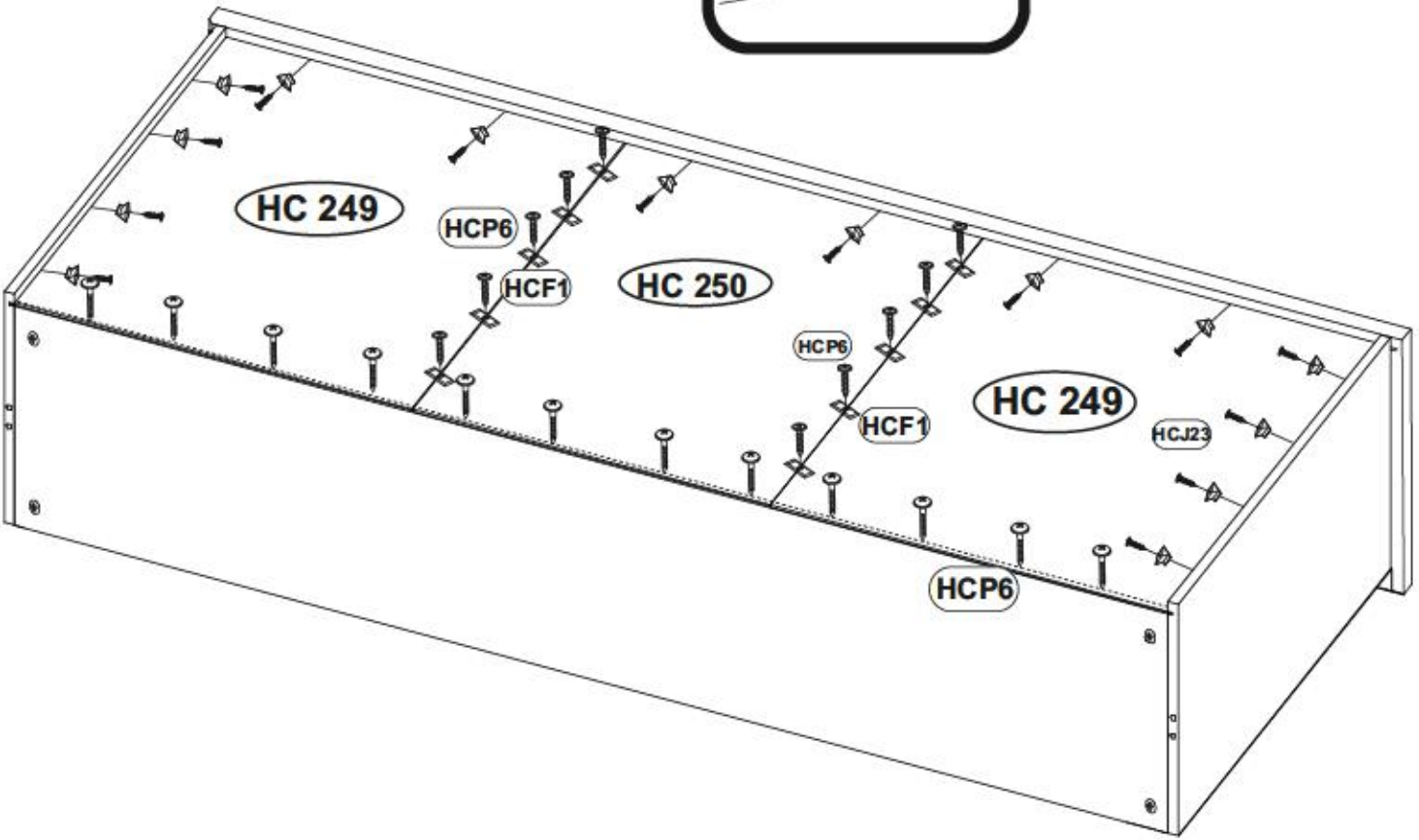
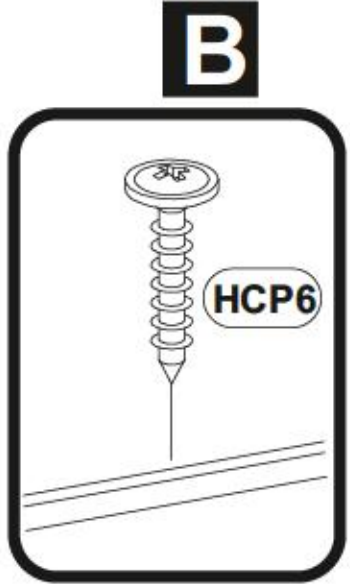
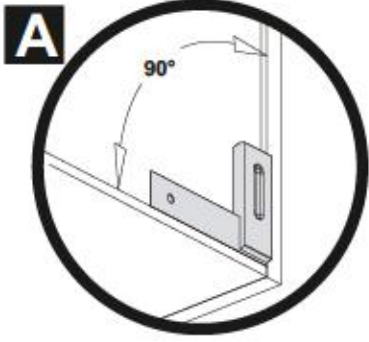







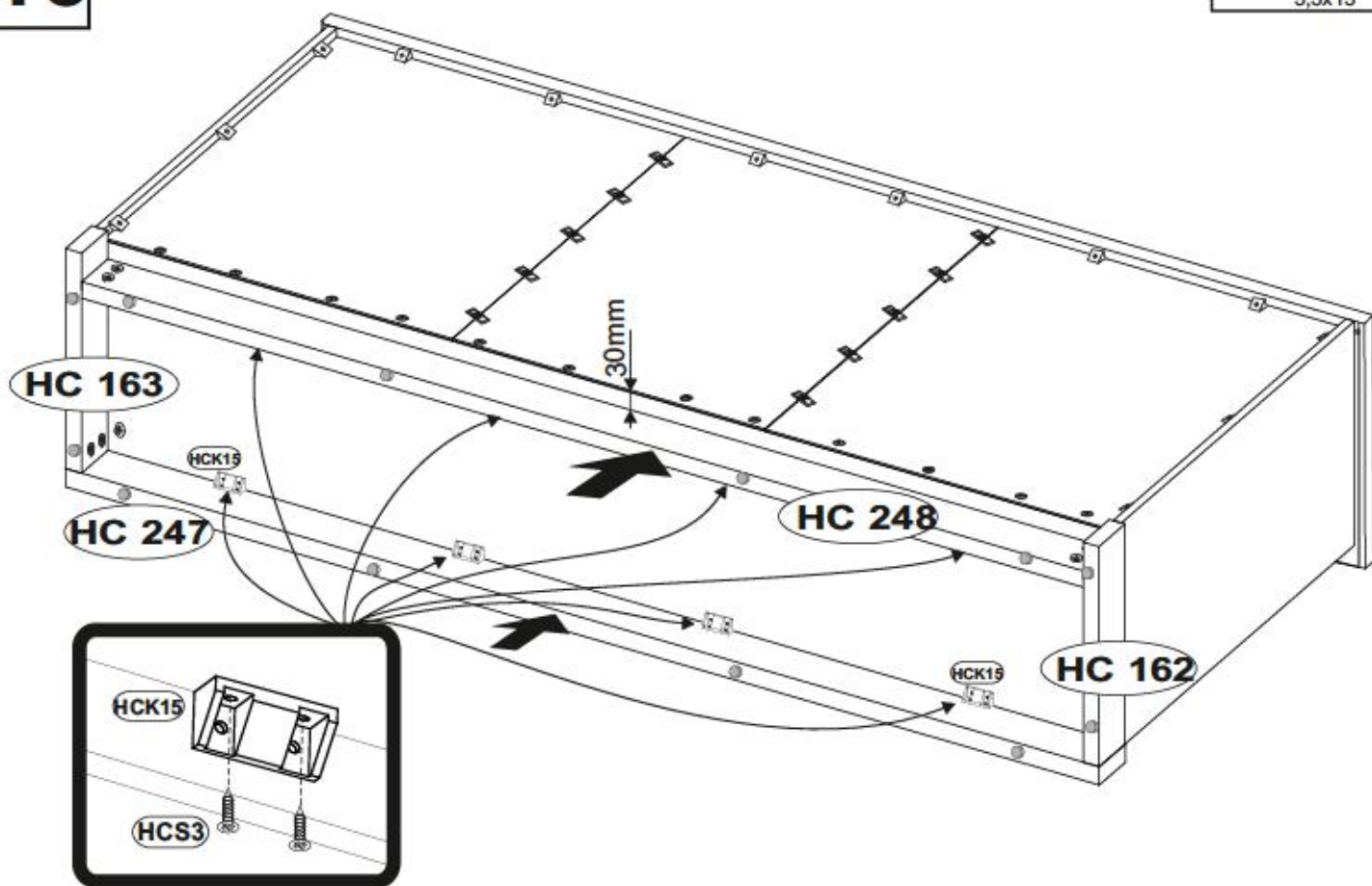


HCJ23		1302
		x14
HCP6		1096
	3x20	x22
HCF1		1415
		x10

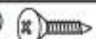


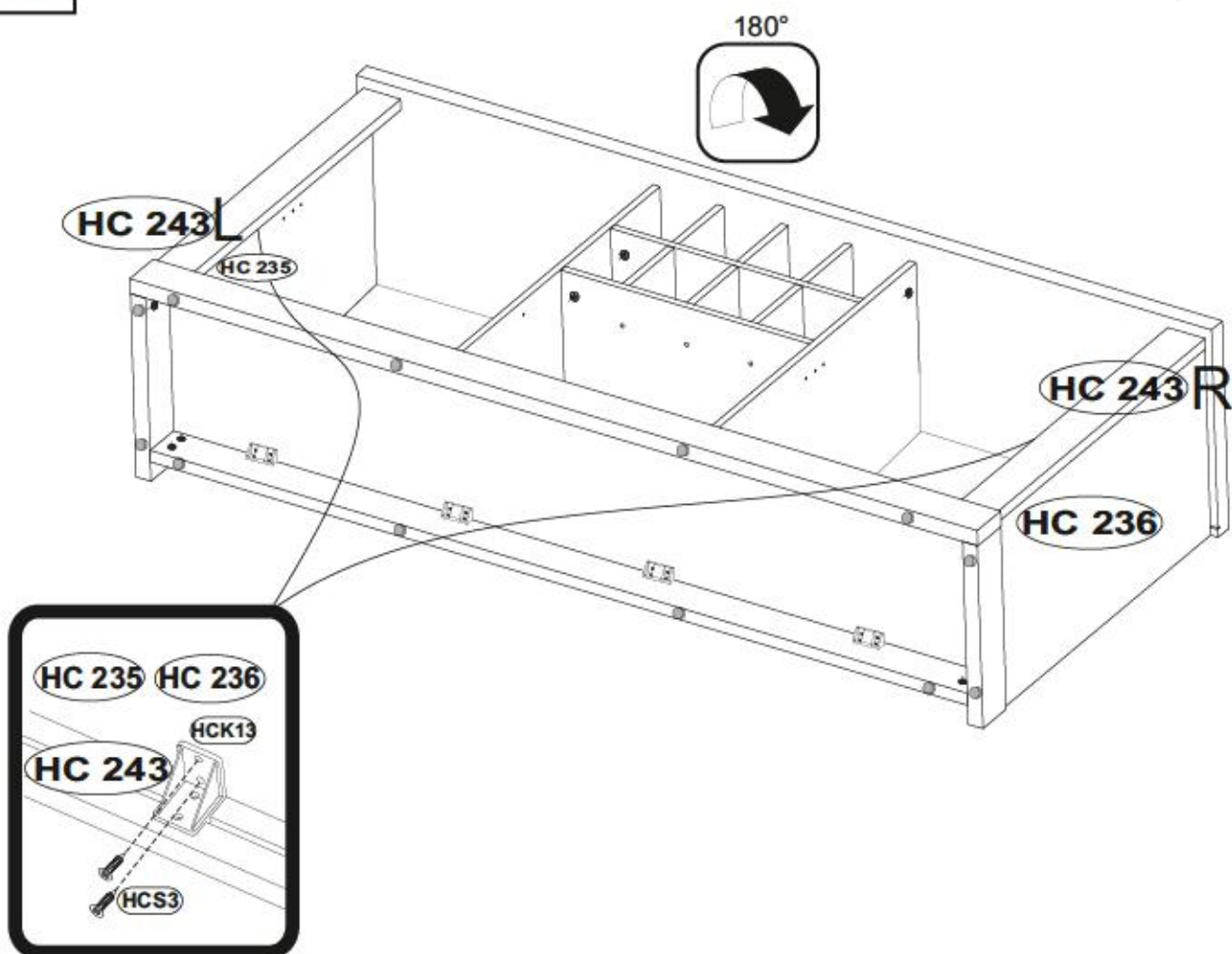
18

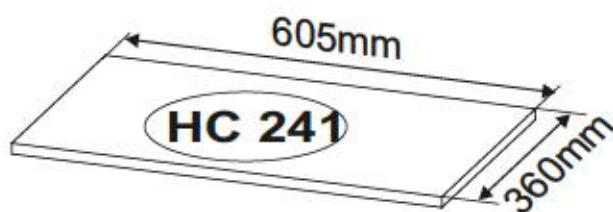
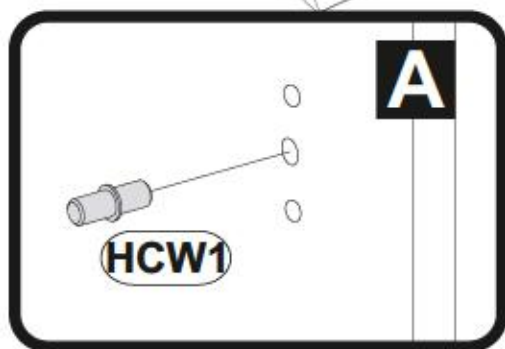
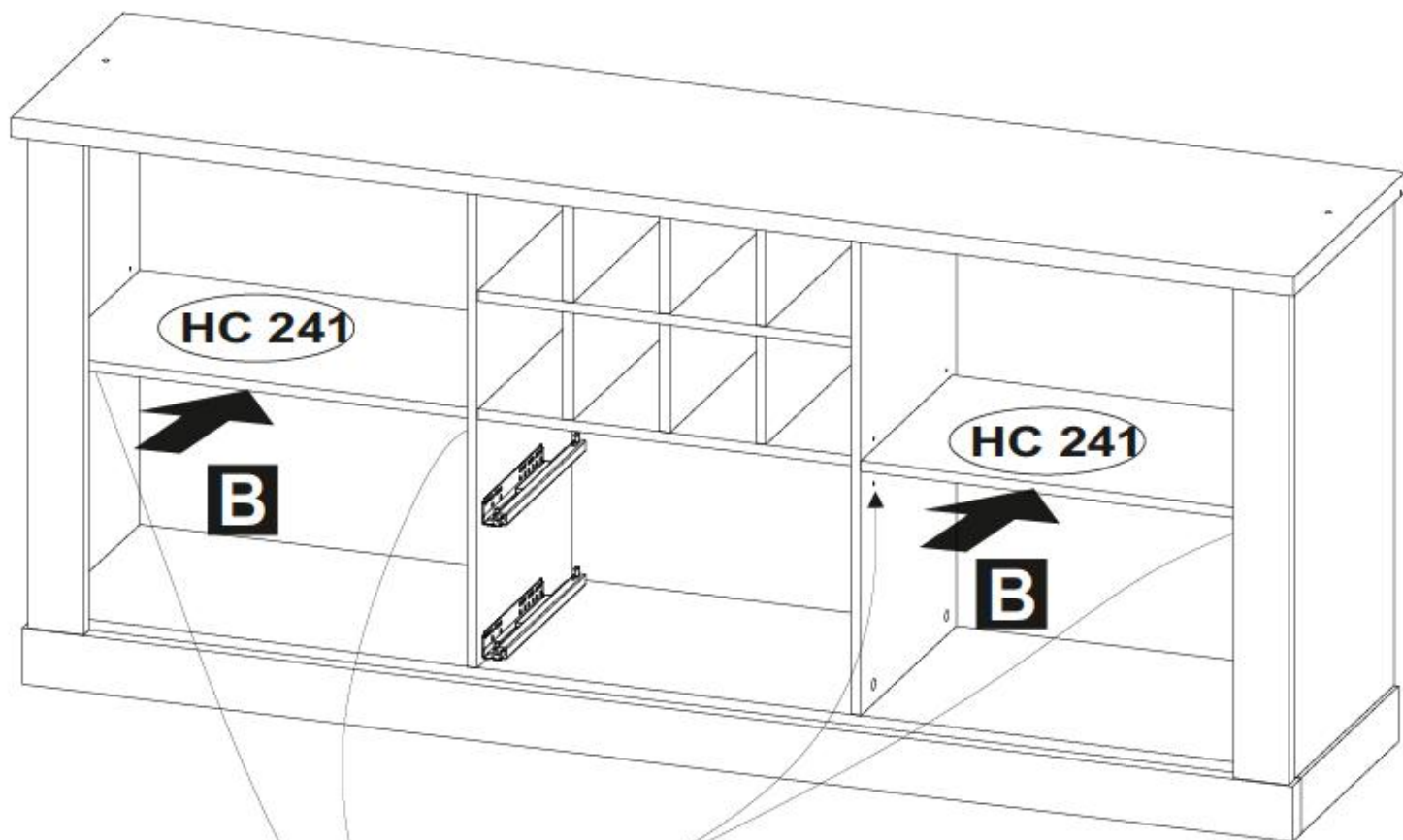
HCS3  1011
3,5x13 x16

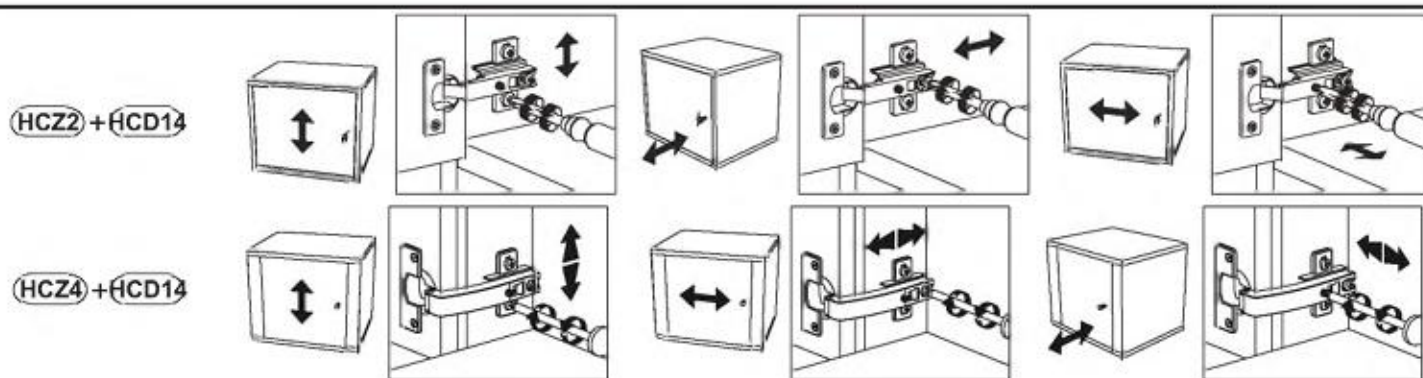
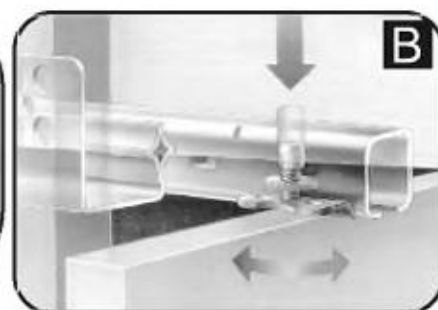
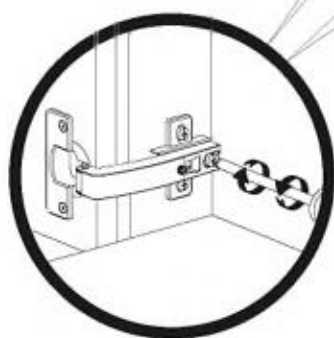
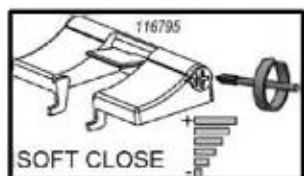
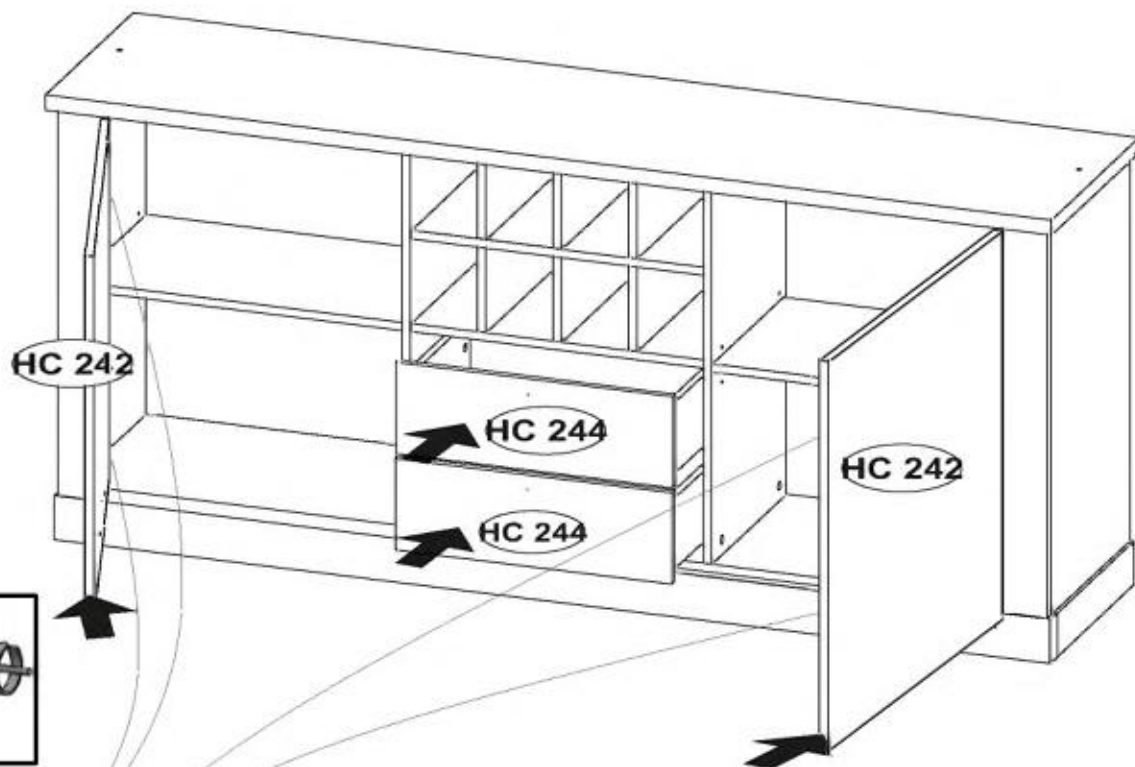
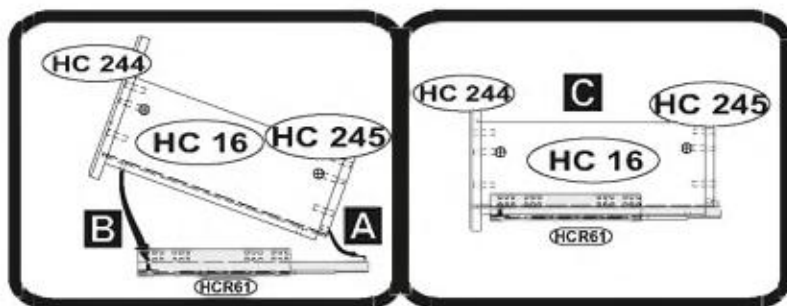


19

HCS3  1011
3,5x13 x16

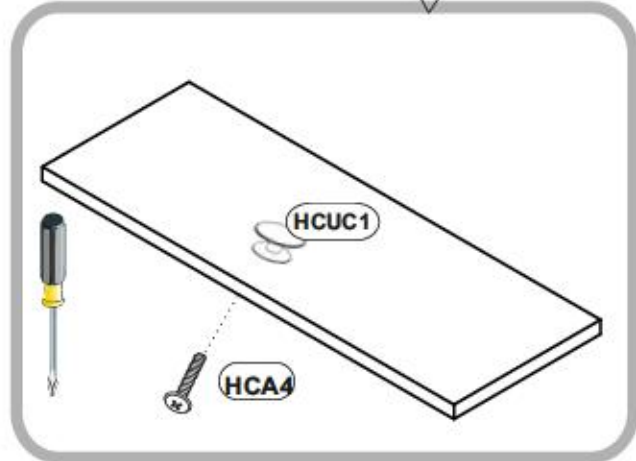
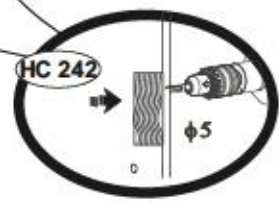
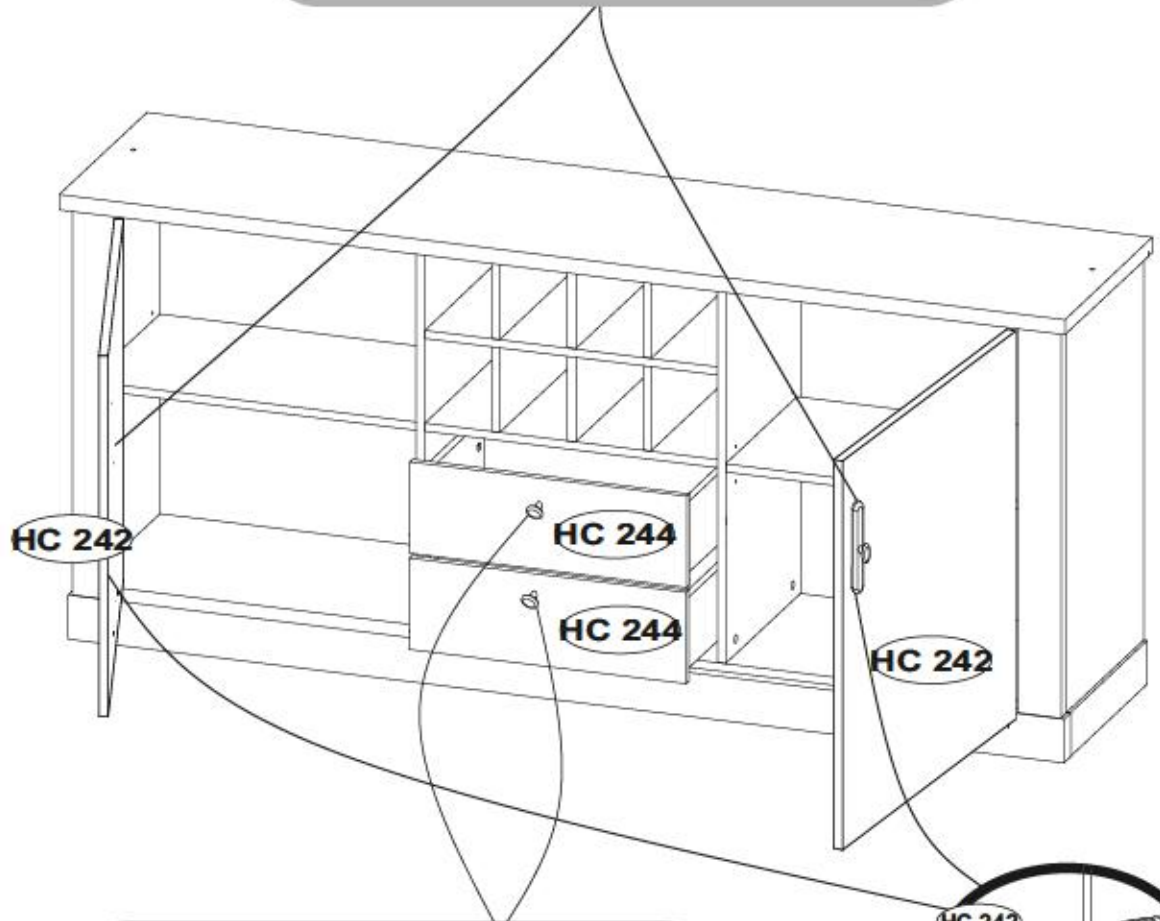
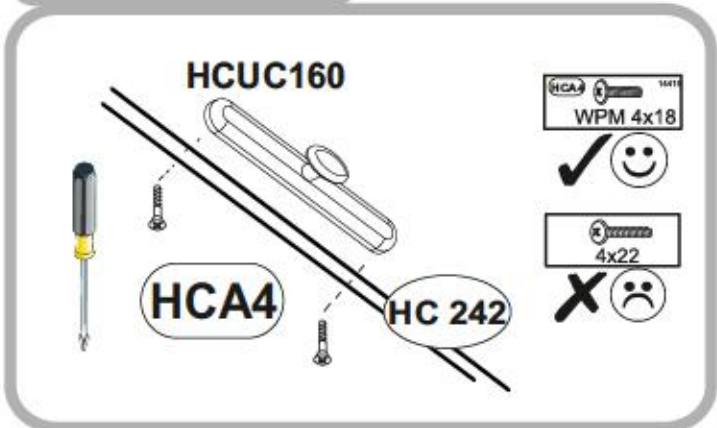









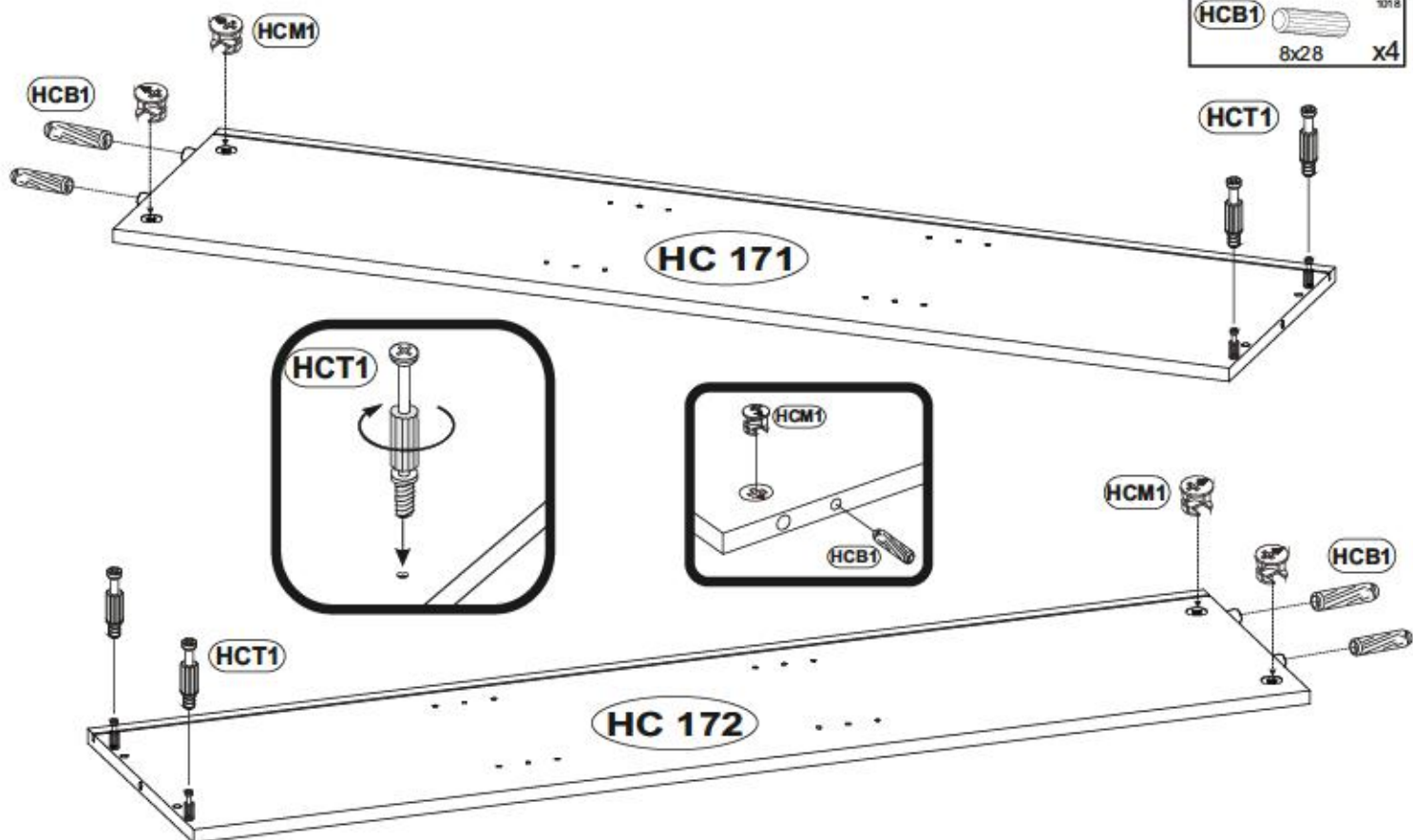


HCUC160	154536
	x2
HCA4	14419
WPM 4x18	x6
HCUC1	154537
	x2


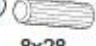


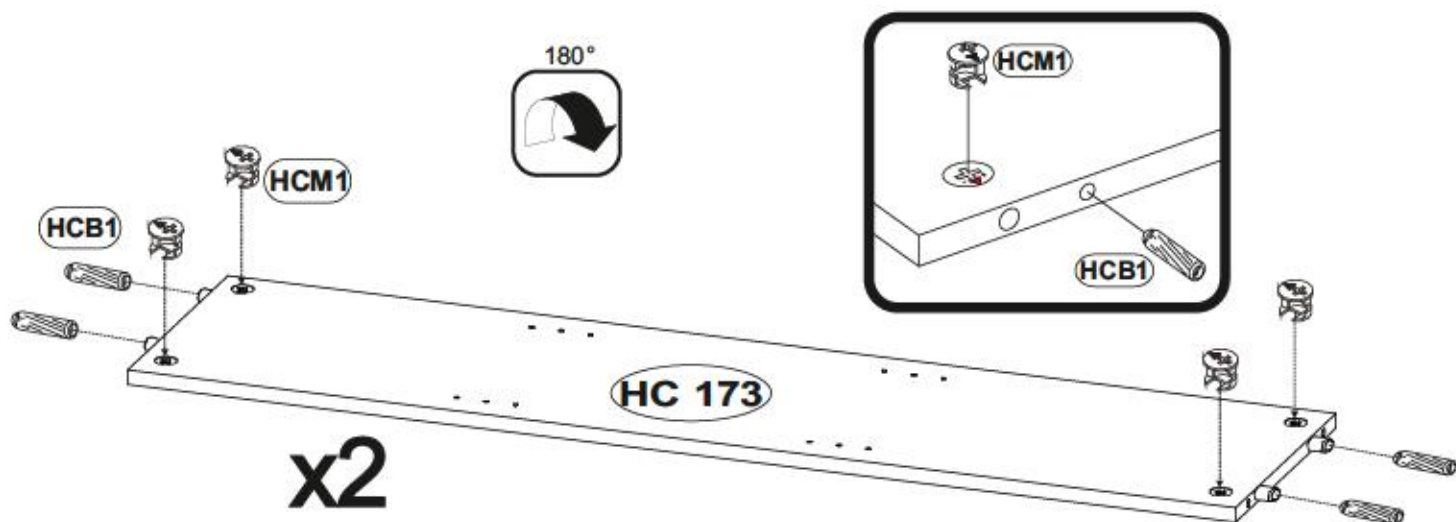
23

HCT1		11830
		x4
HCM1		123894
		x4
HCB1		1018
	8x28	x4



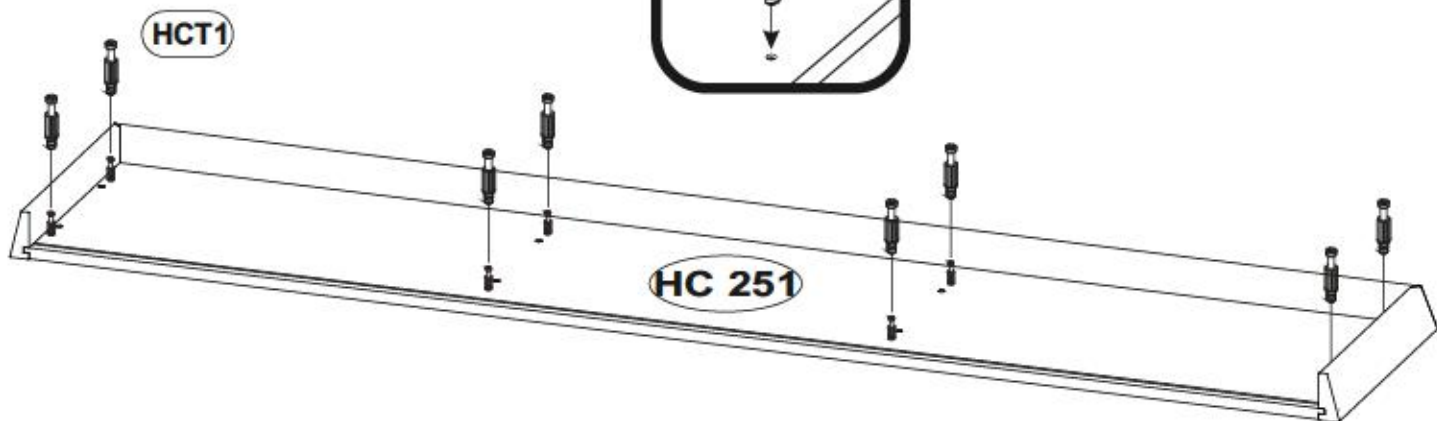
24

HCM1		123894
		x8
HCB1		1018
	8x28	x8



25

HCT1 11809
x8

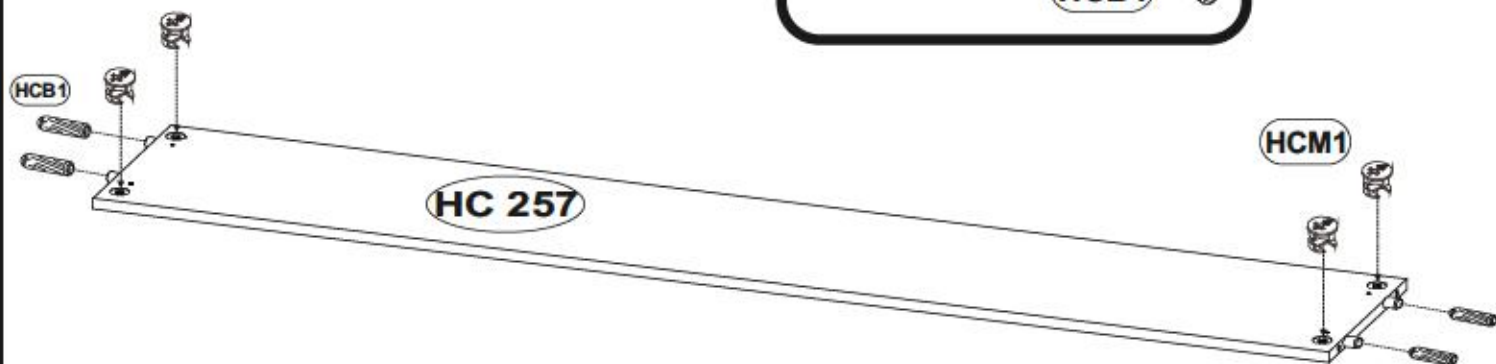
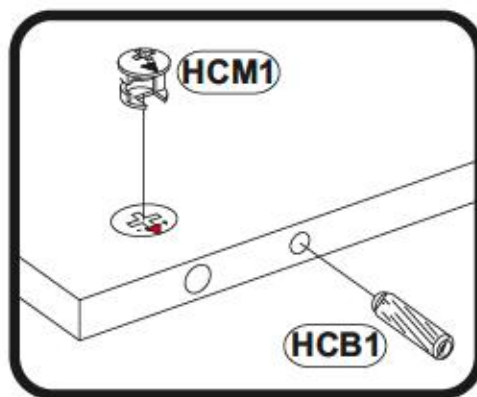
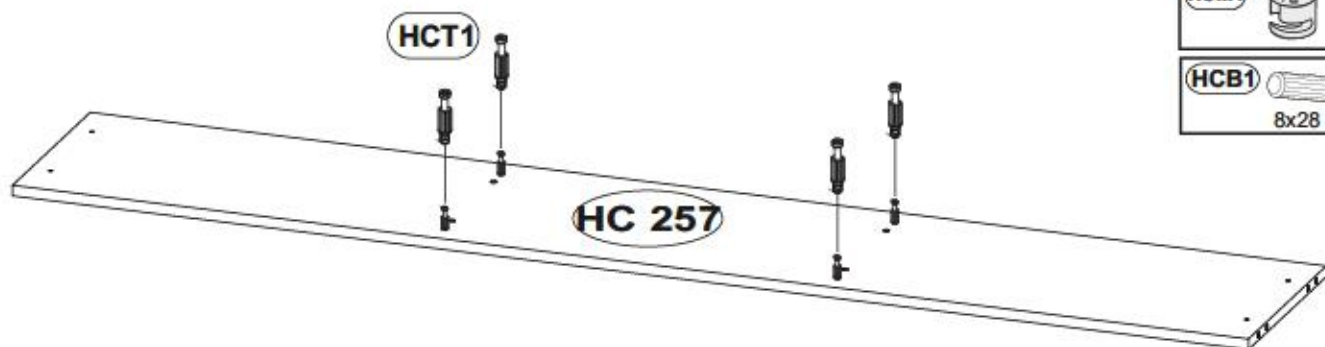


26

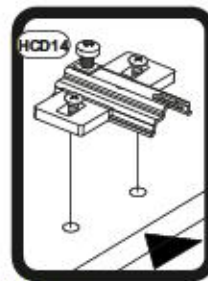
HCT1 11809
x4

HCM1 123894
x4

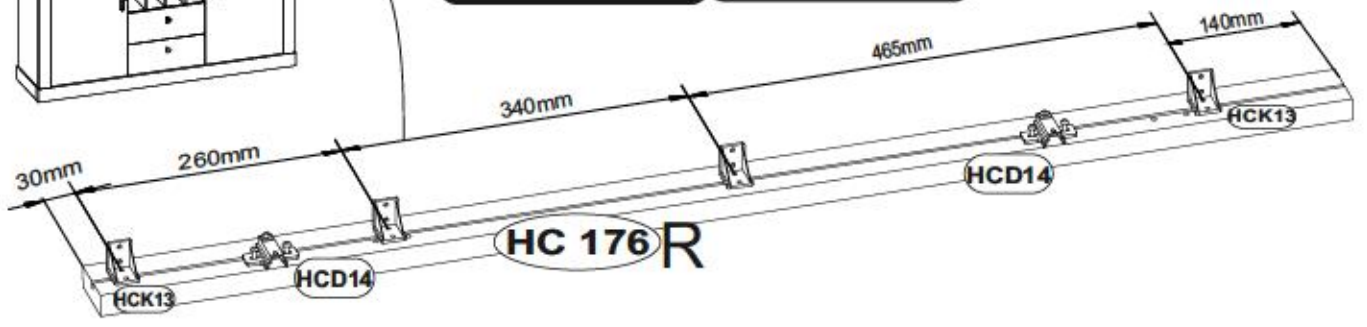
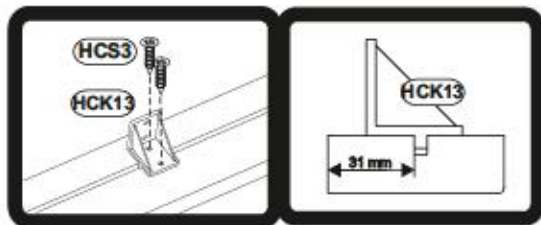
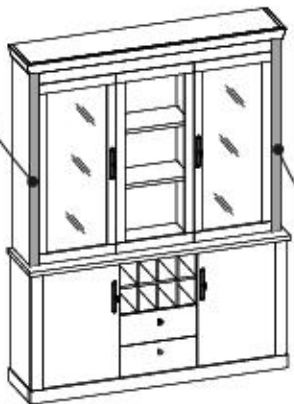
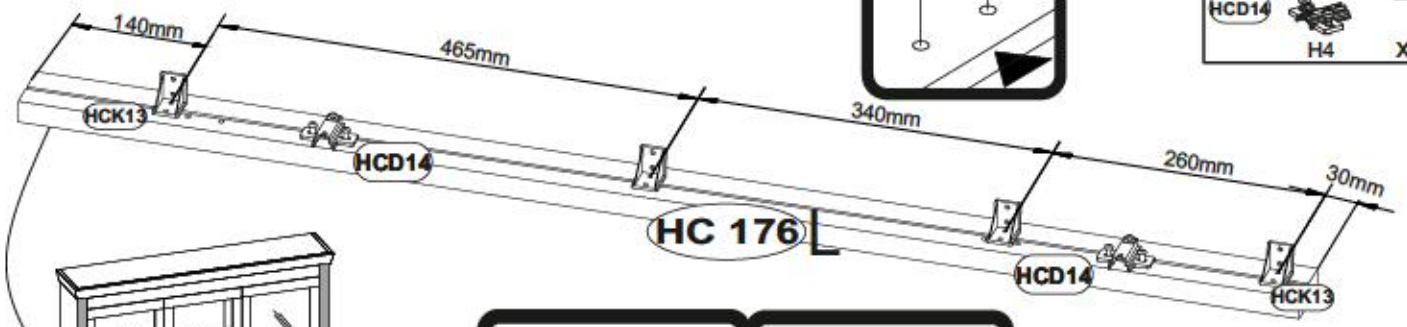
HCB1 1018
8x28 x4



27

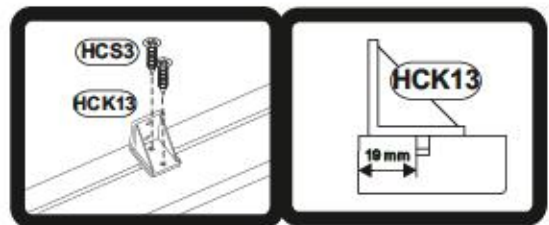
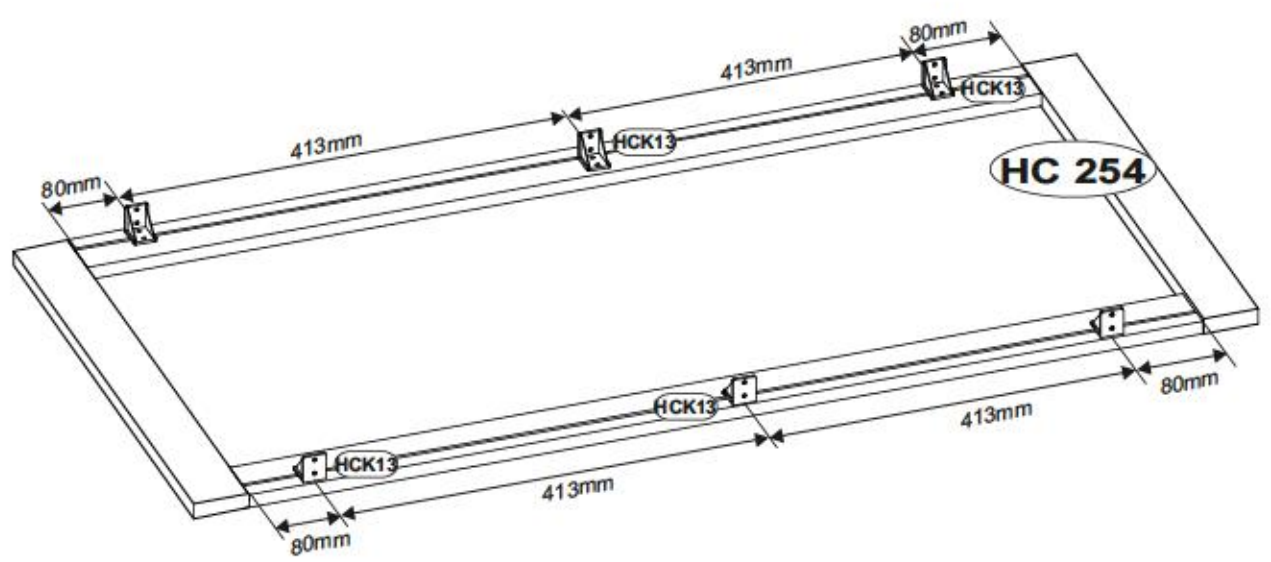





HCK13		49718	x8
HCS3		1011	x16
HCD14		28618	x4
H4			

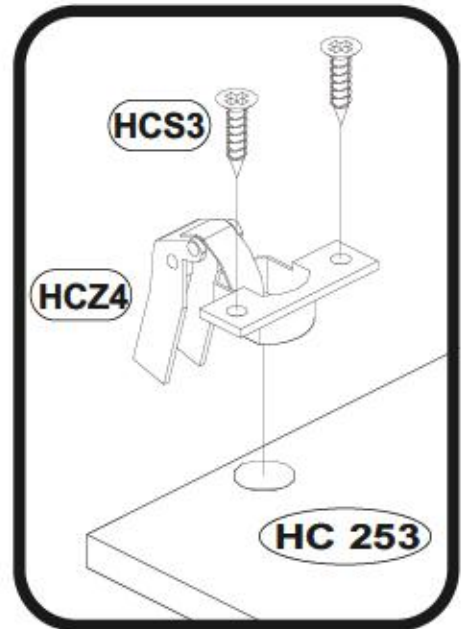
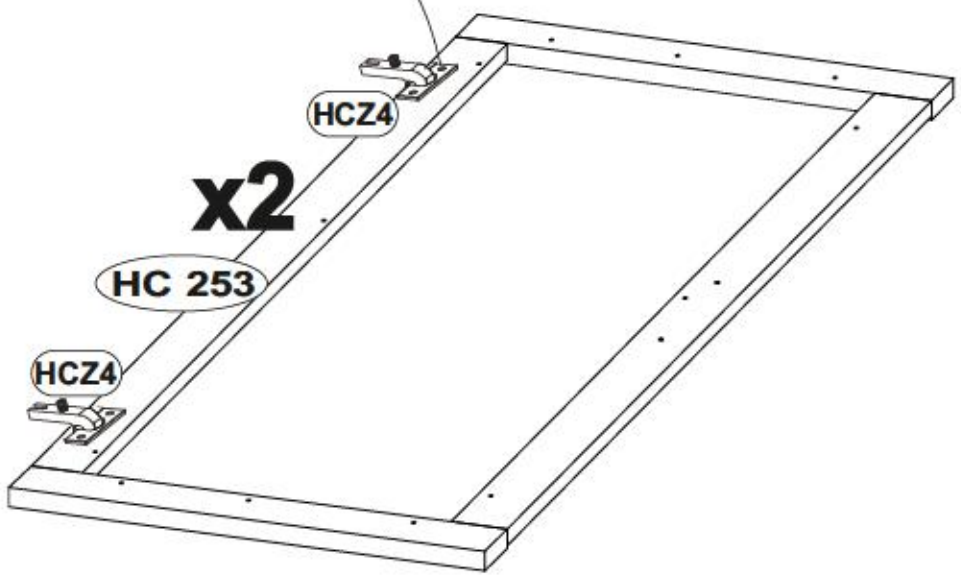
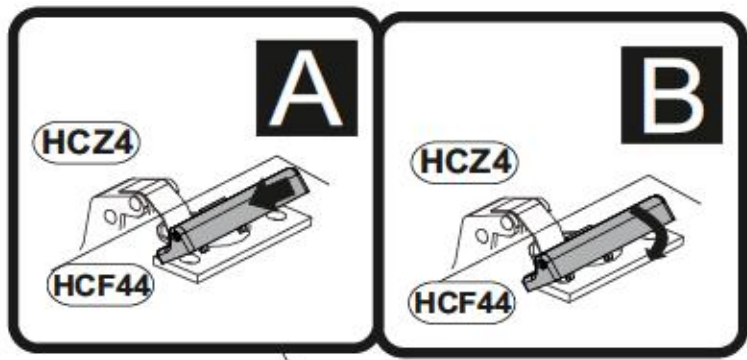


28


HCK13		49718	x6
HCS3		1011	x12
3,5x13			

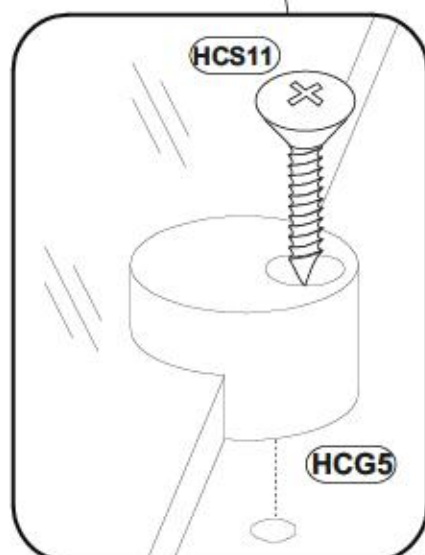
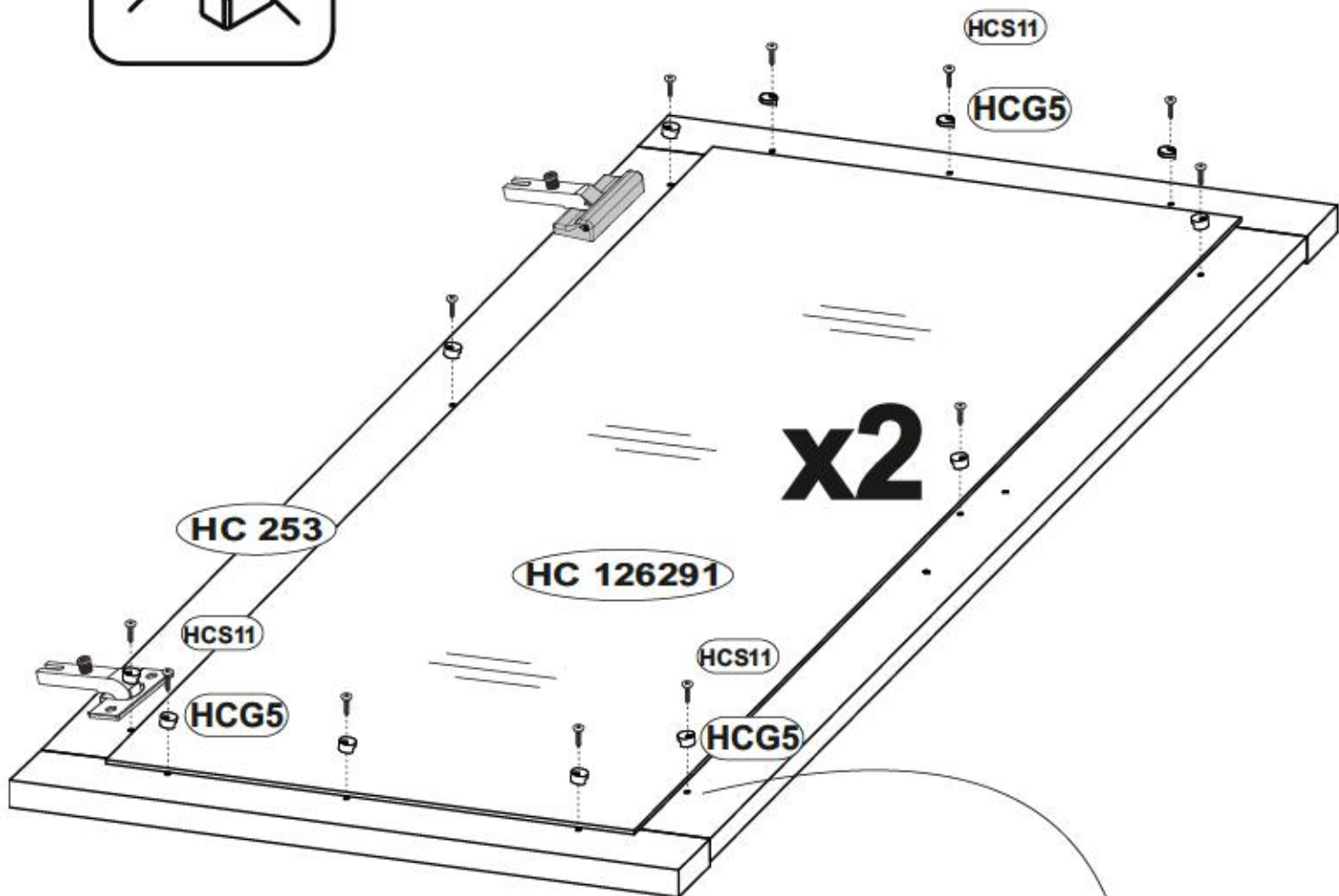



- HCZ4** 40365

φ35 90° x4
- HCS3** 1011

3,5x13 x8
- HCF44** 198795

x2



HCG5  1358
x24

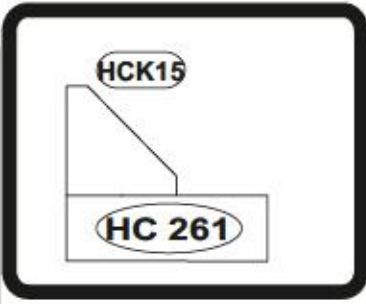
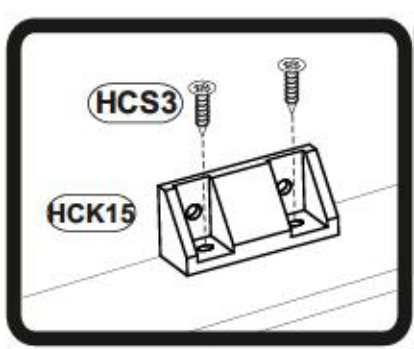
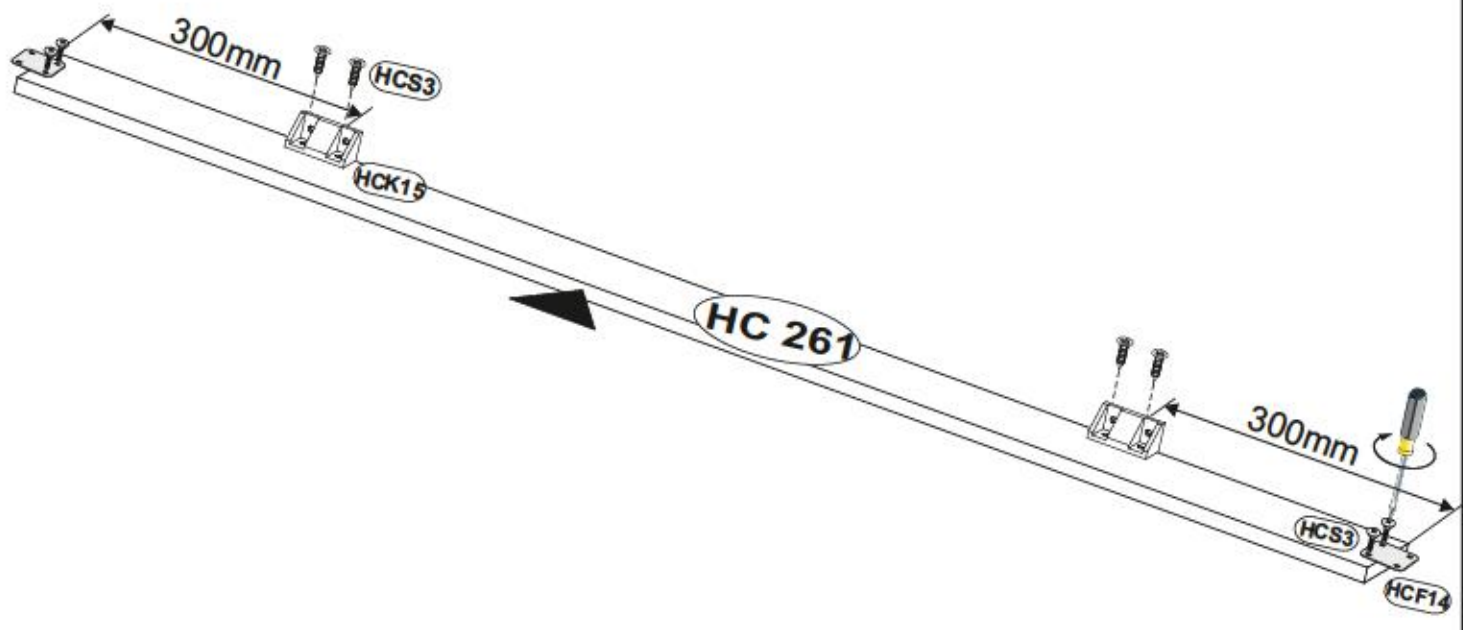
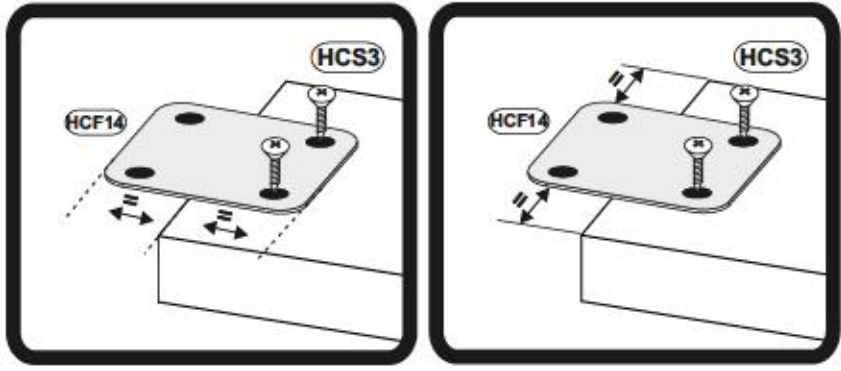
HCS11  1073
3x16 x24

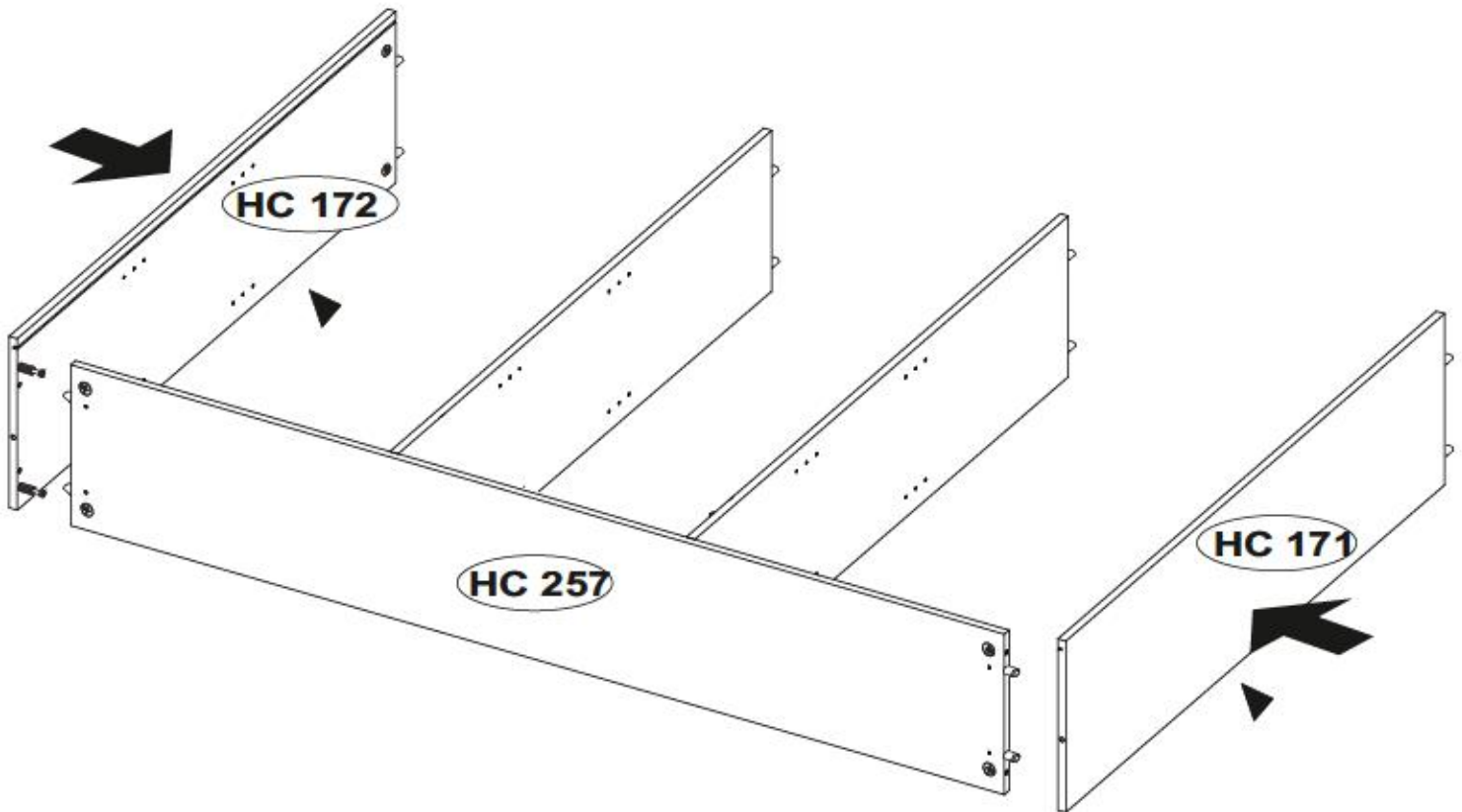
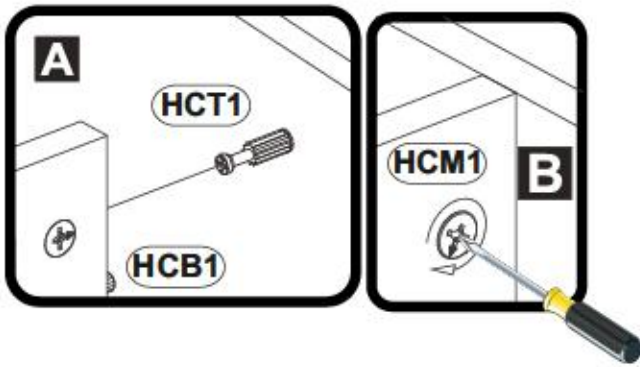
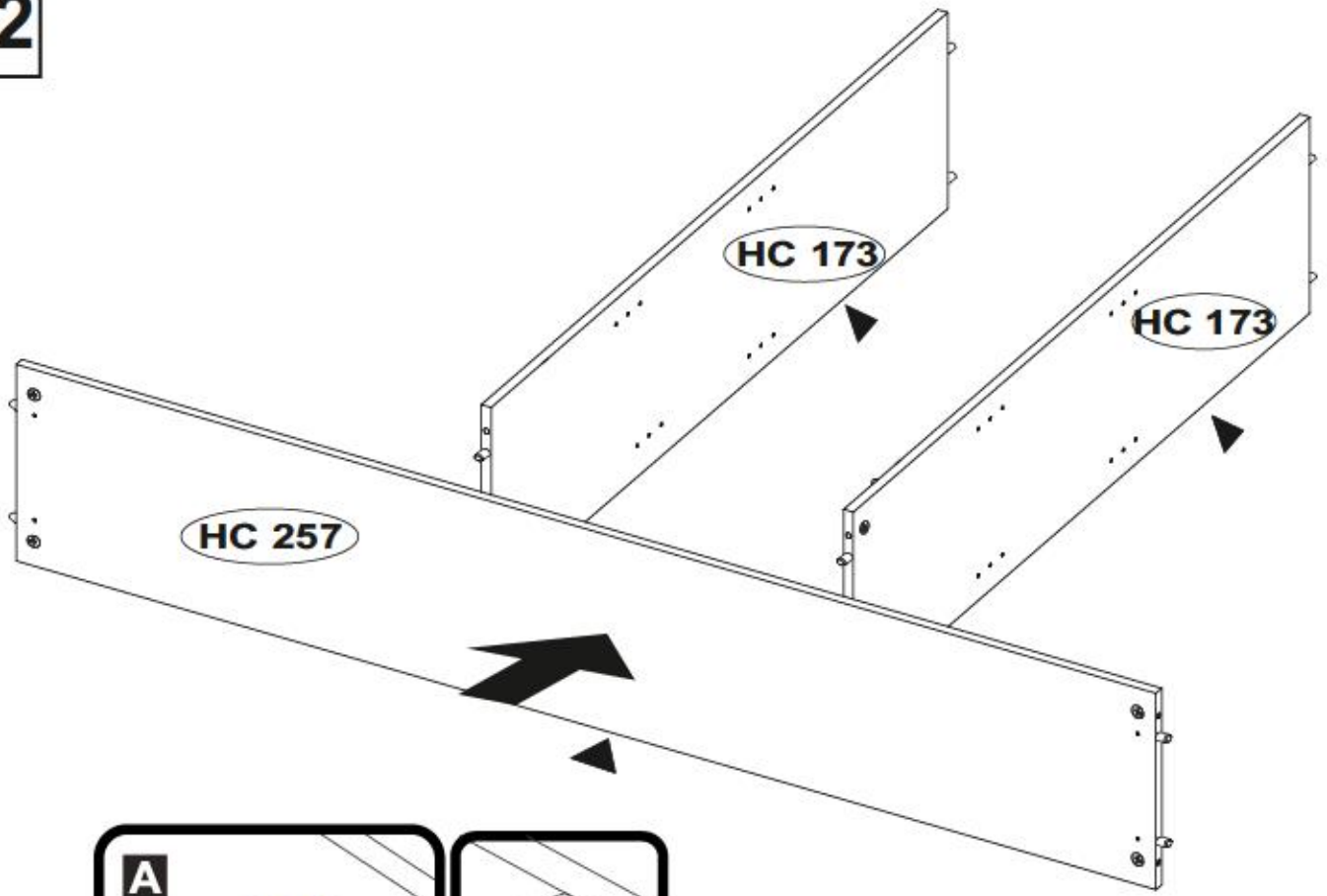


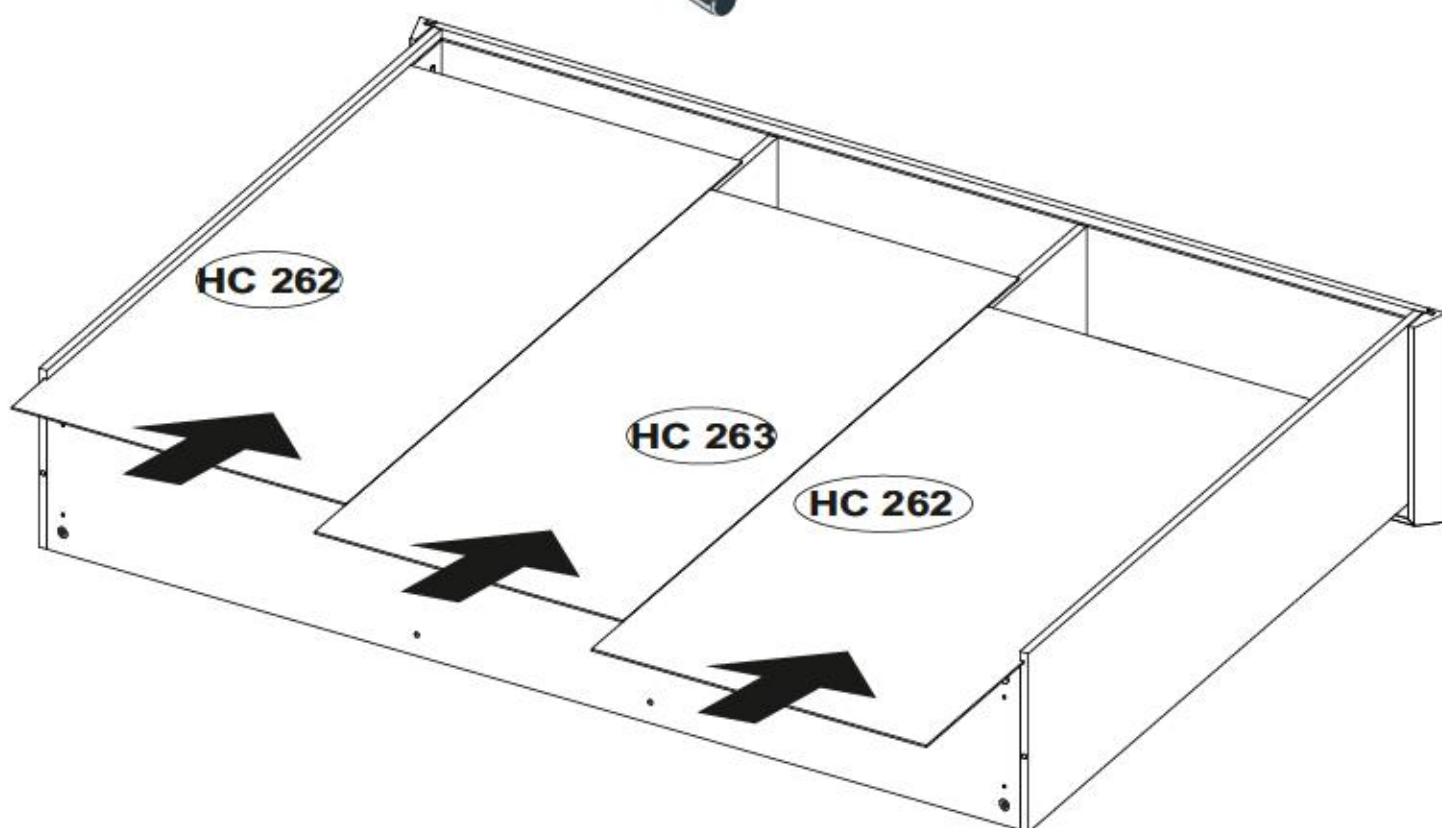
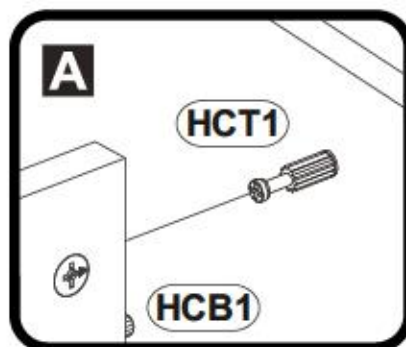
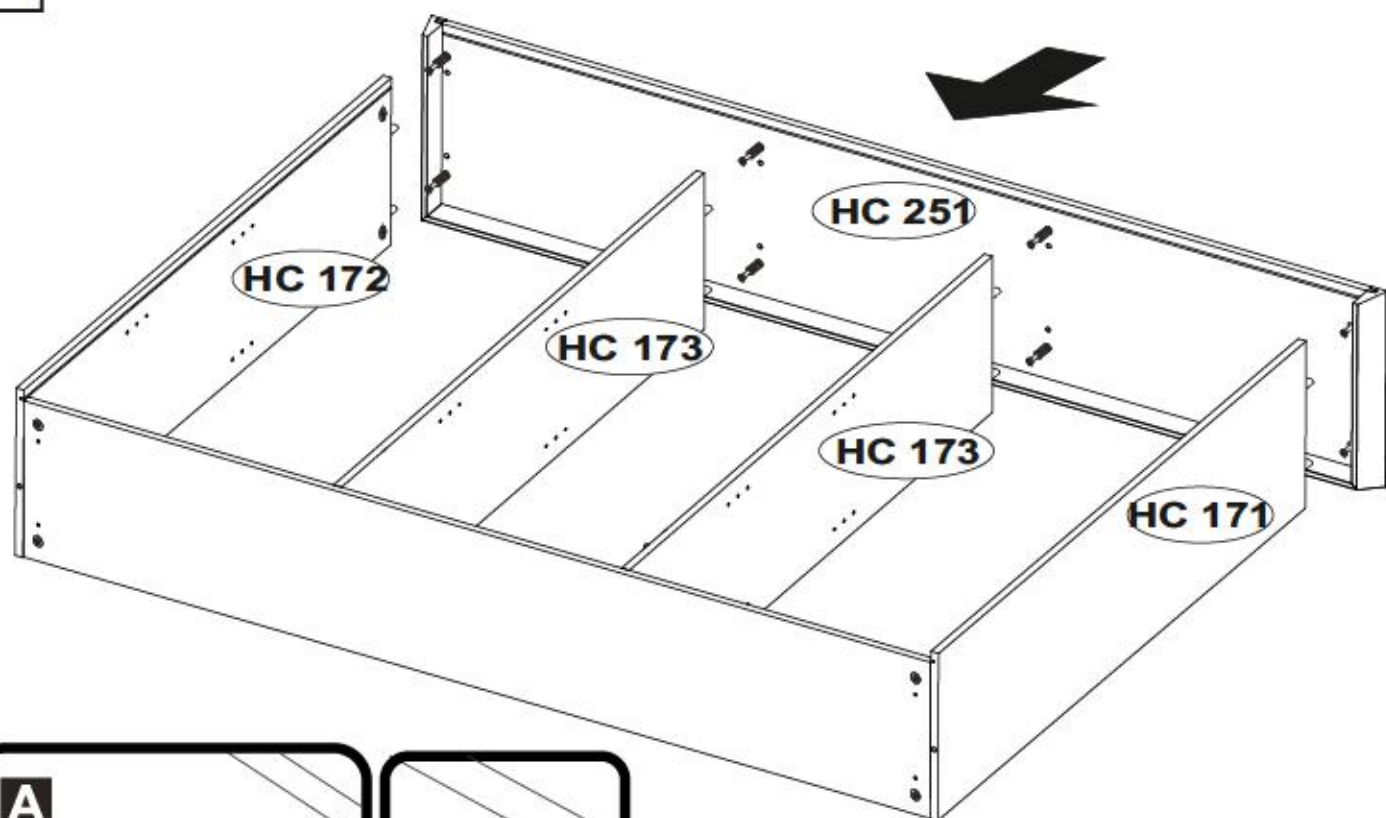
HCS3		1011
	3,5x13	x8




HCF14		1021
		x2

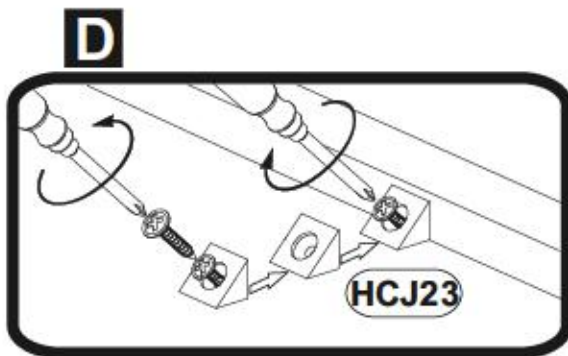
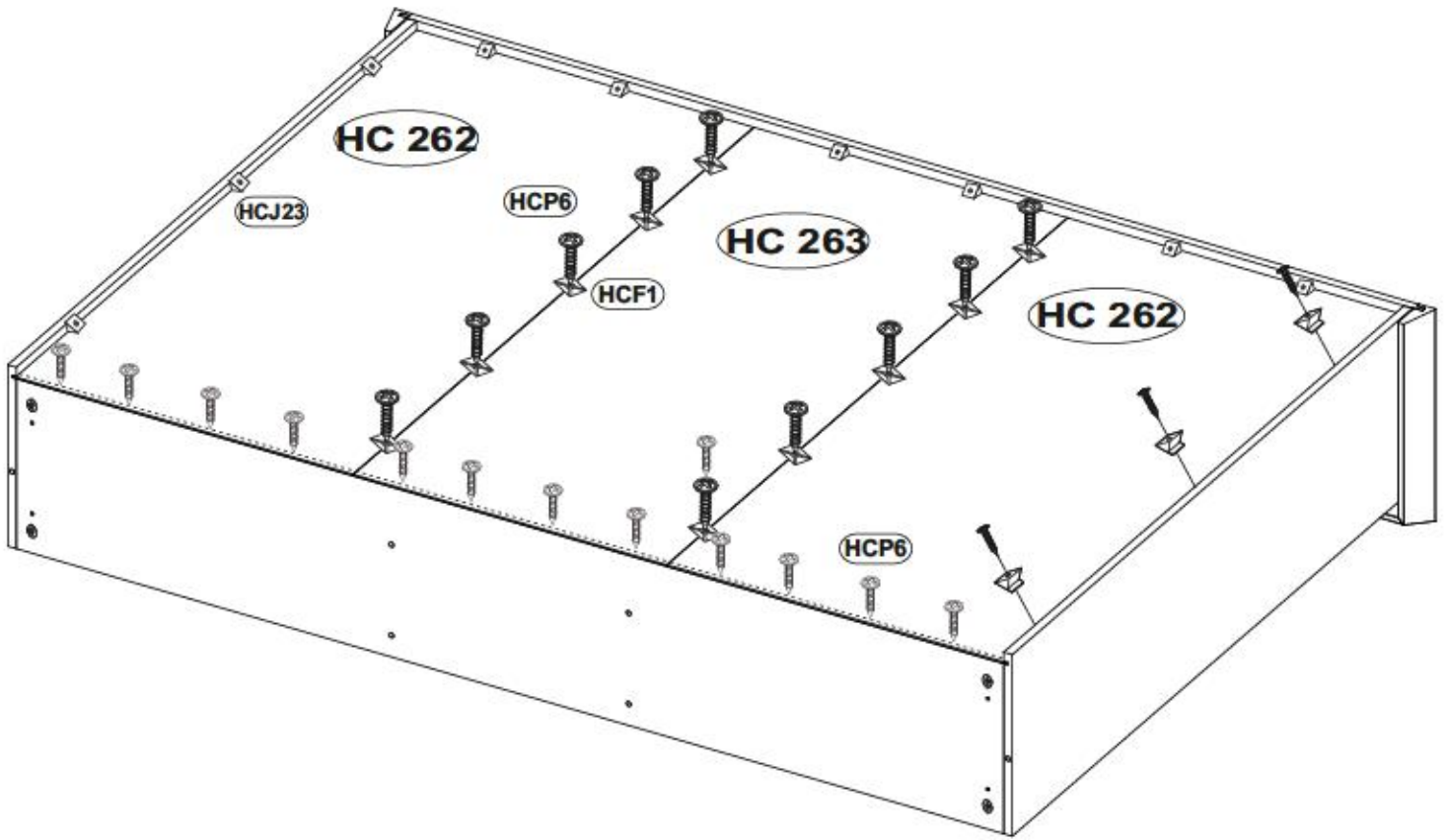
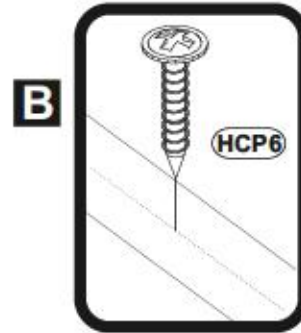
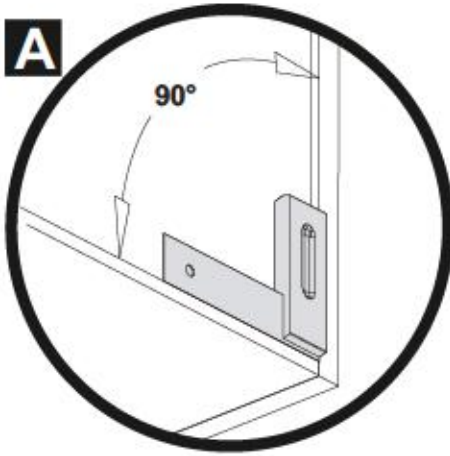
HCK15		000000
		x2

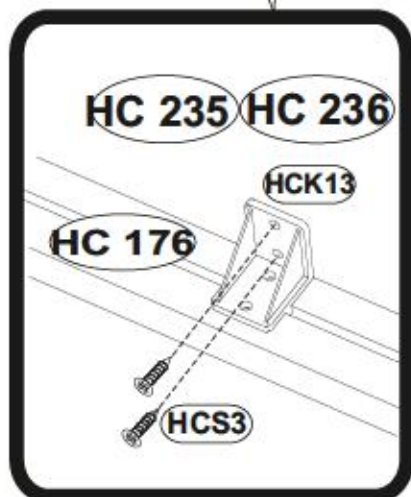
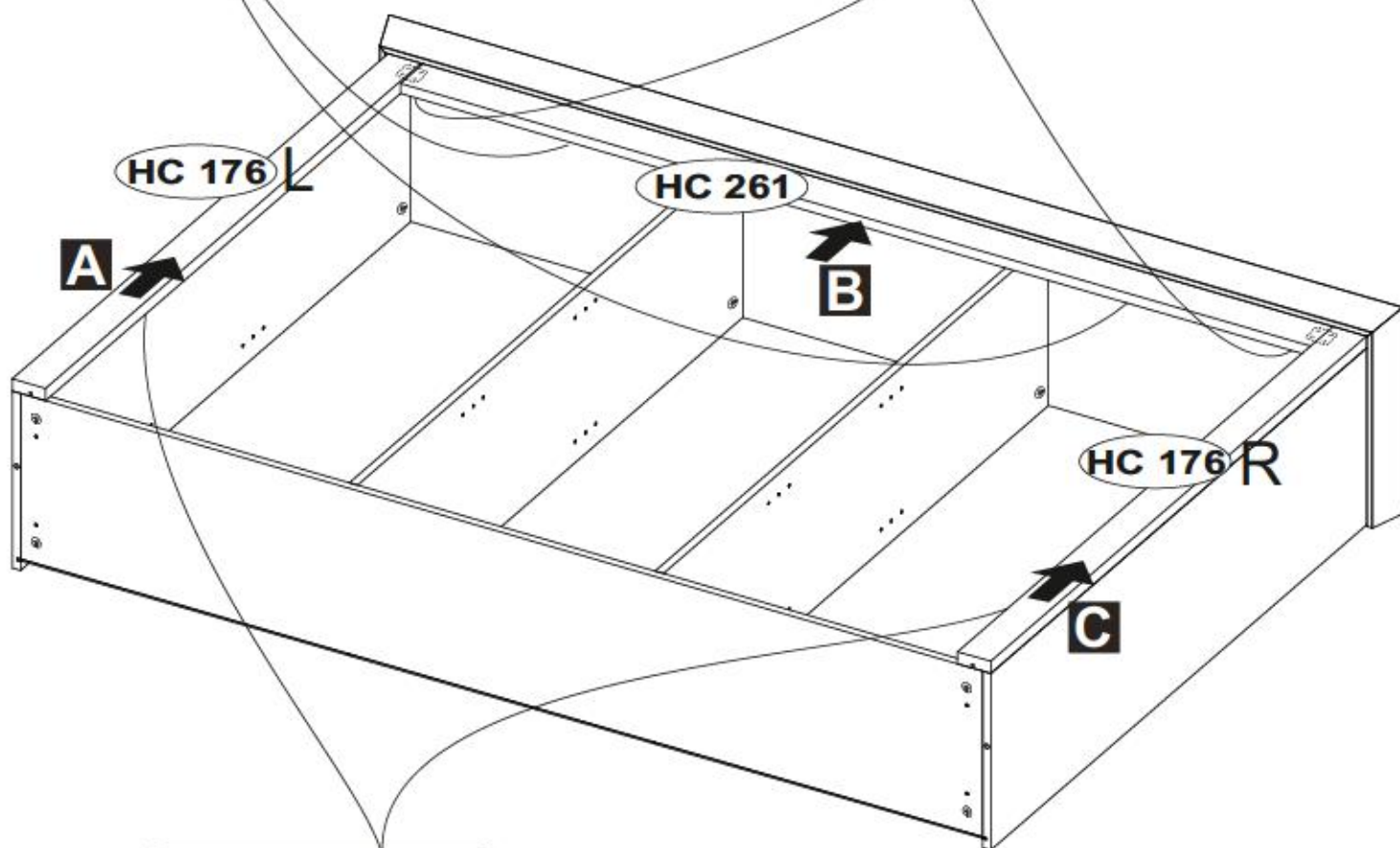
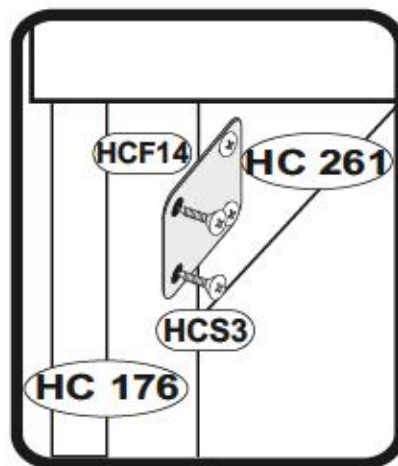
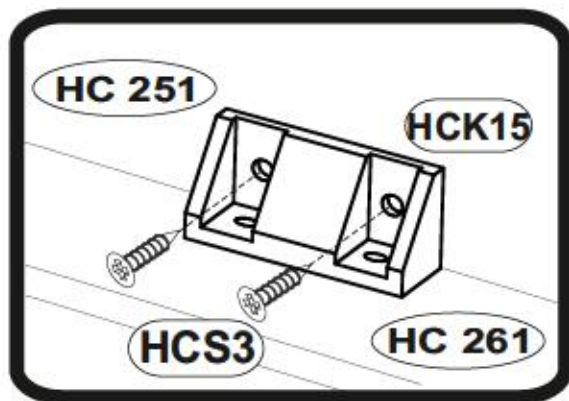


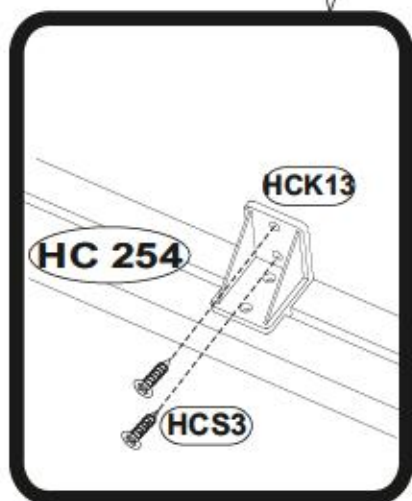
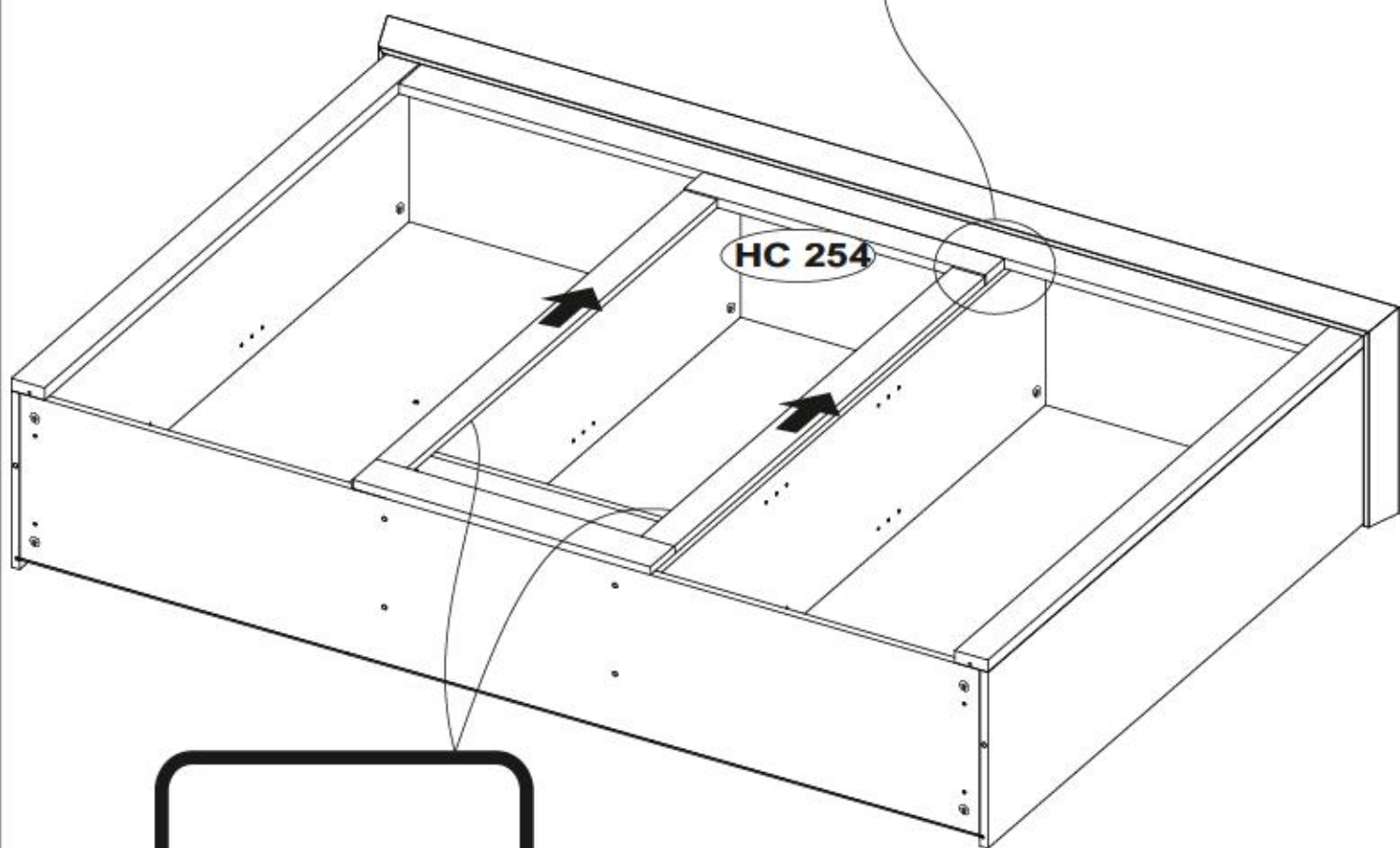
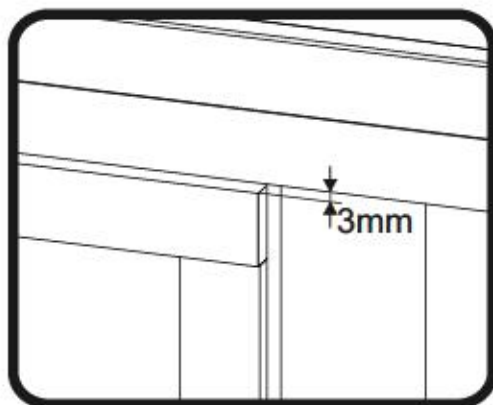


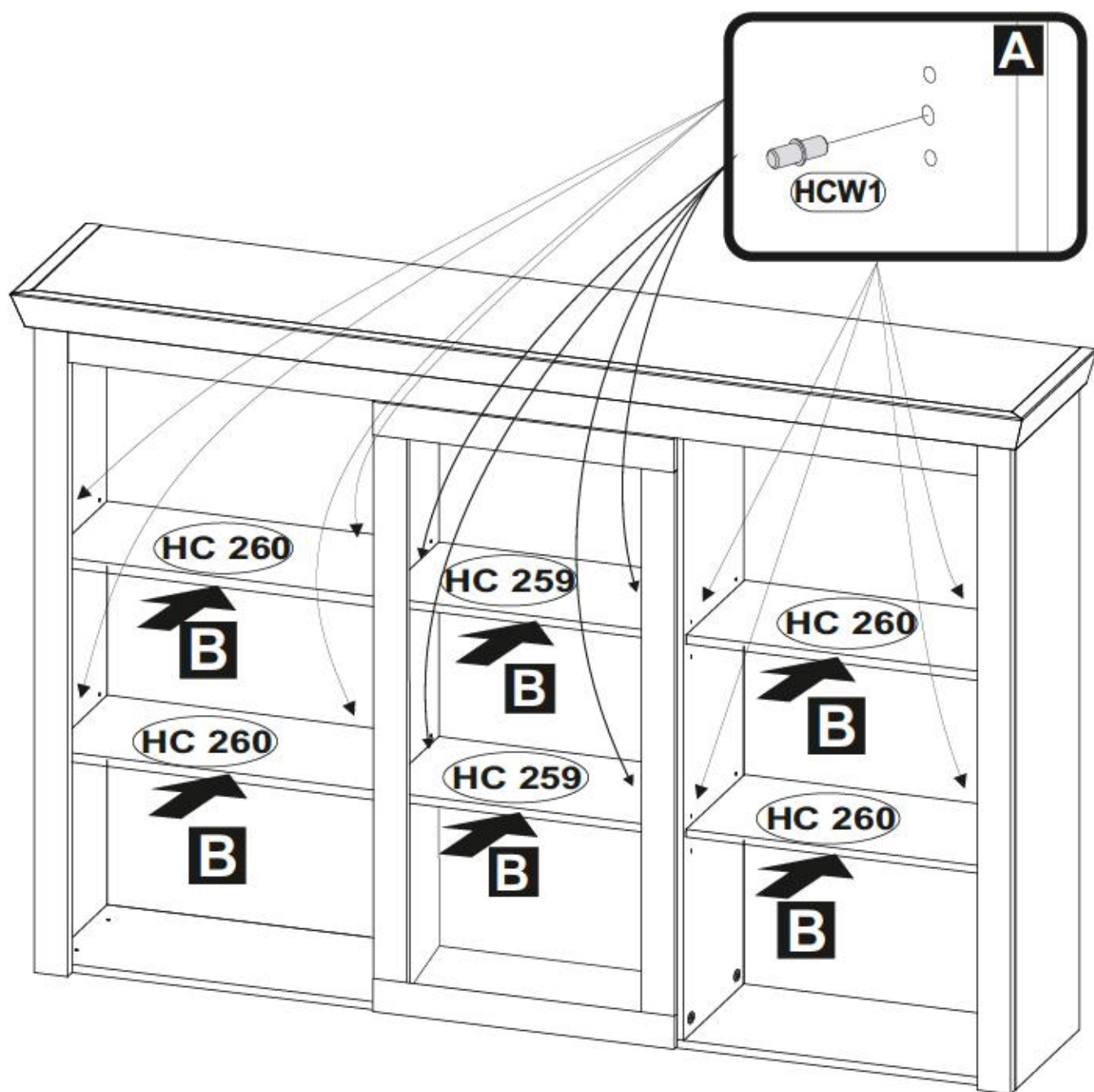


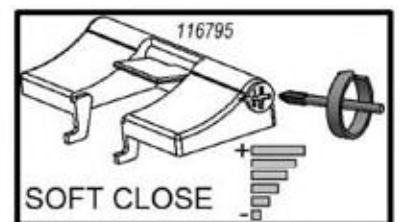
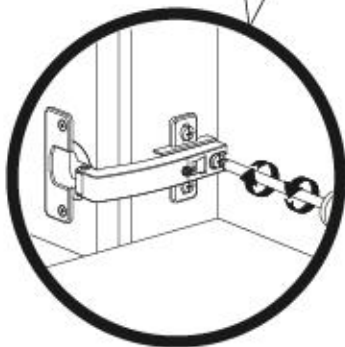
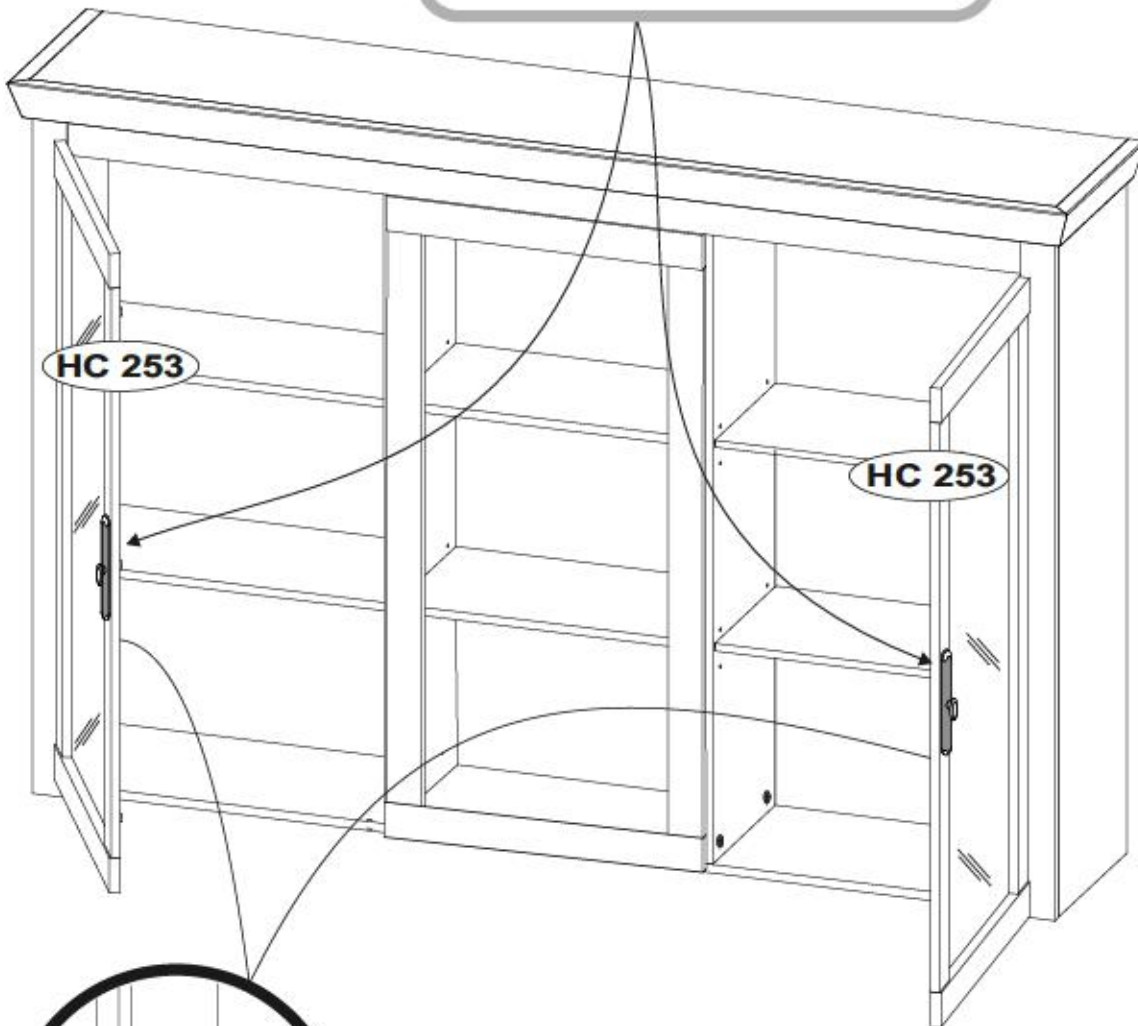
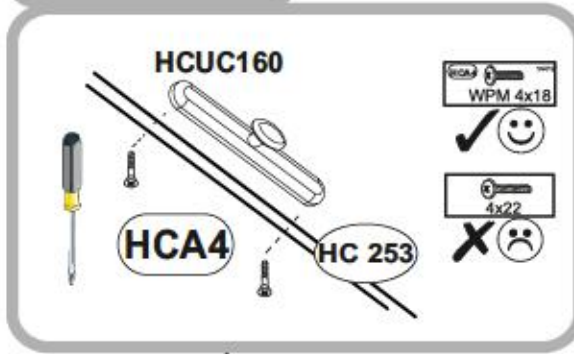
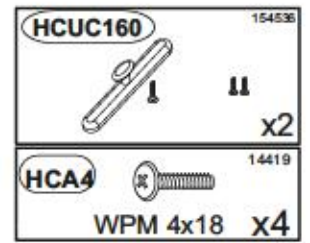
HCP6		1058
	3x20	x22
HCJ23		1302
		x12
HCF1		1415
		x10



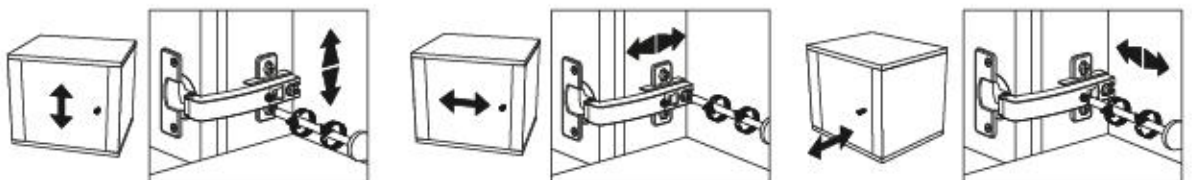







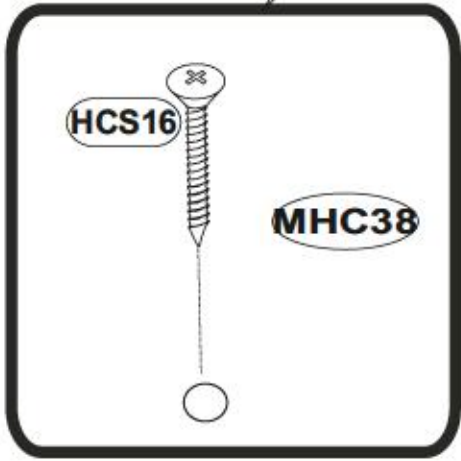
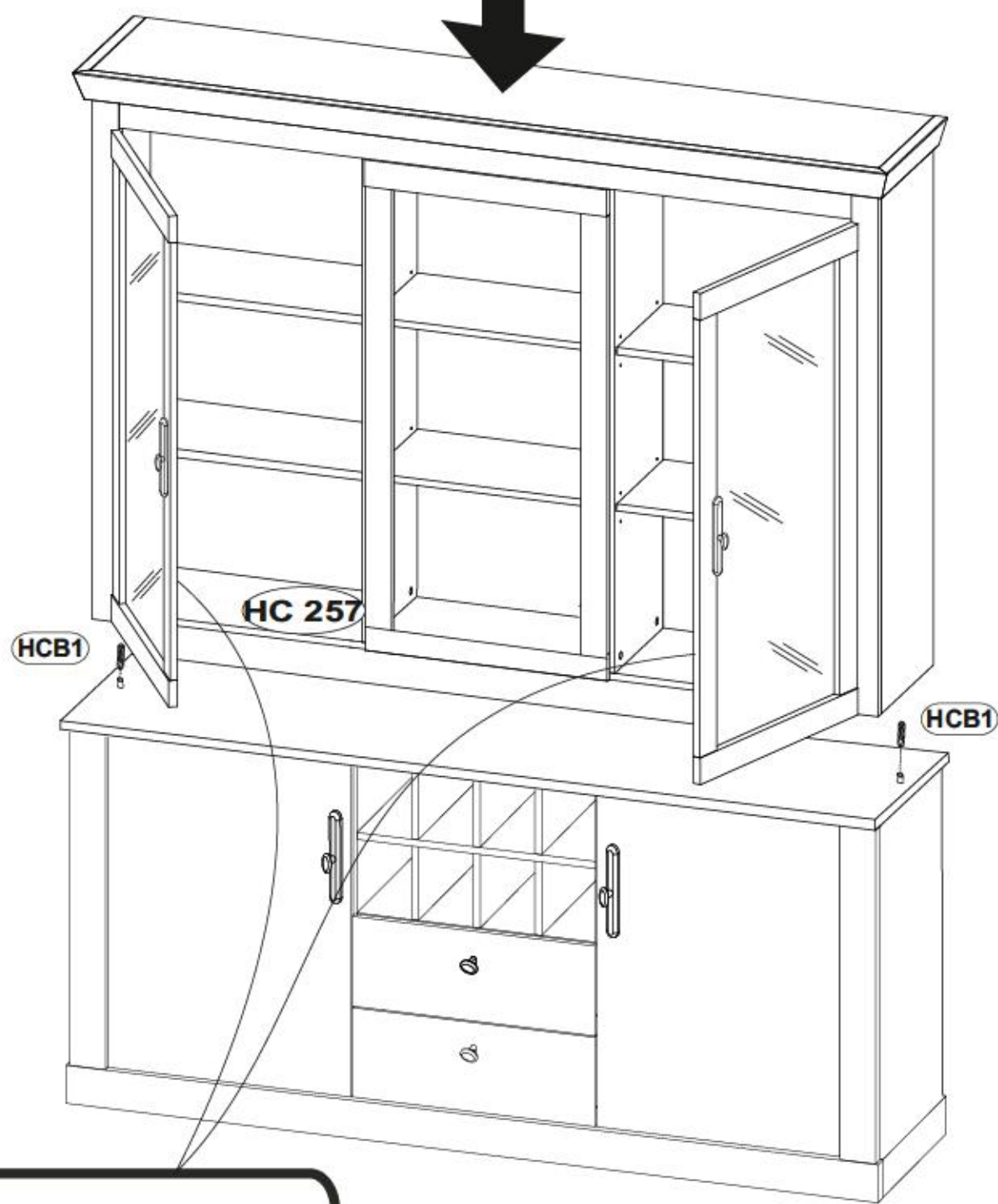


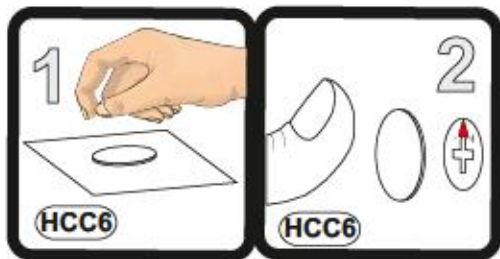
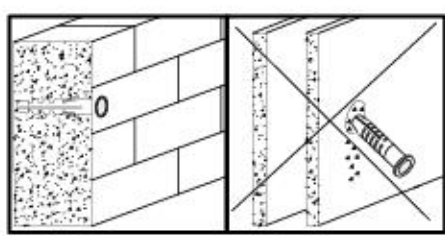
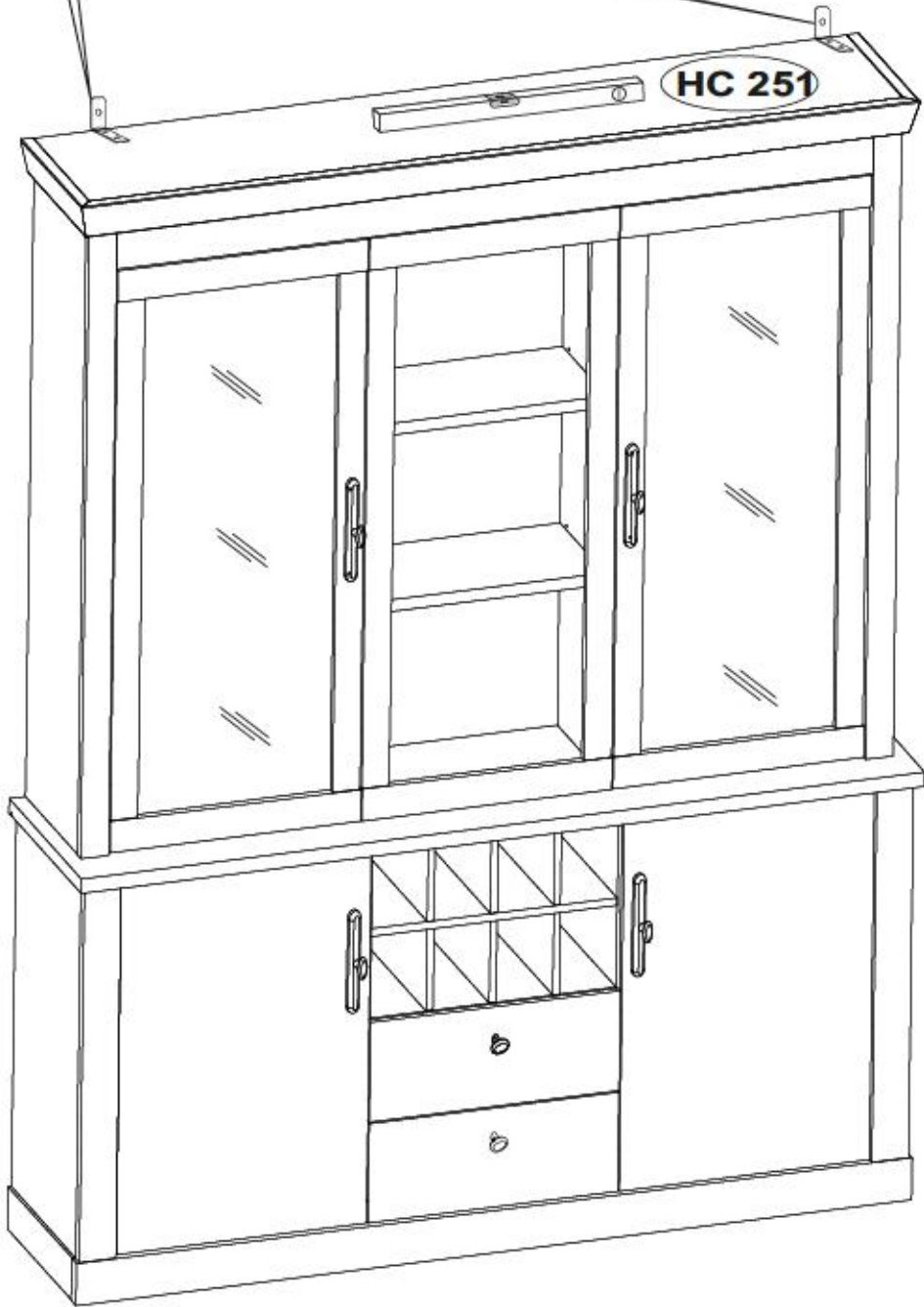
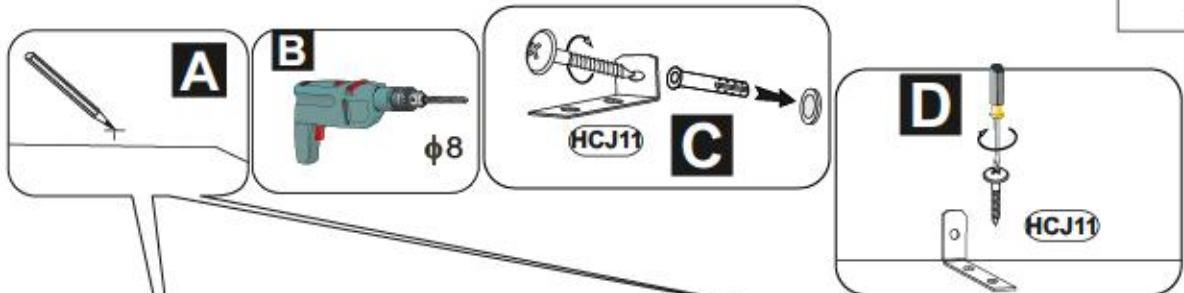
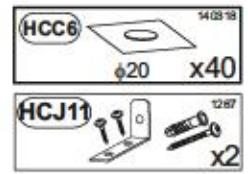
HCZA + HCD14



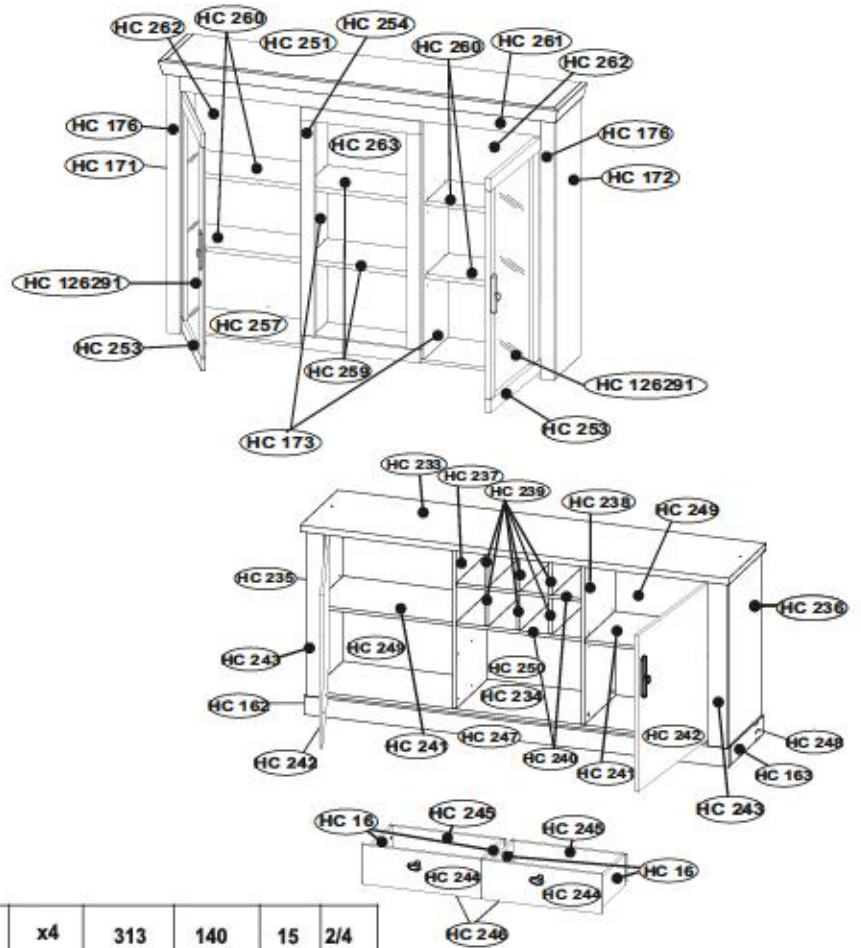
HC B1		1018
	8x28	x2

HCS16		2020
	4x30	x4





RAVENNA 57



D Unser Kundendienst für Beschädigte
Bitte Ihren wir Beschädigte haben, können Sie diese Servicekarte direkt an die Unschädlichen der Adresse senden. Wir können allerdings nur Beschädigte auf diesem Weg verschicken. Sollten Sie eine andere Beauftragung an Ihrem Möbelstück haben, so wenden sie sich bitte direkt an Ihr Möbelhaus.

GB Our direct order service for items
If a fitting part is missing, you can e-mail this service card directly to the address below. However, we can only send fitting parts in this way. If you have any other cause for complaint concerning your item of furniture, please contact your furniture store directly.

CZ Než se přímá služba proškození
Chybí-li vám nějaká díl z kování, můžete tuto službu kartu odešlat e-mailem přímo na níže uvedenou adresu. Touto cestou však můžeme rozvést jen díly kování. Pokud byste měli jiné problémy, obraťte se přímo na svého prodejce nábytku.

F Si un service direct de montage
Si vous manque une ferrure, vous pouvez envoyer le directement la présente carte service à l'adresse e-mail indiquée ci-dessous. Cependant, ce-ci nous permet uniquement d'envoyer des ferrures. Pour tout autre type de réclamations concernant votre meuble, veuillez contacter directement votre magasin d'ameublement.

I Il nostro servizio diretto per l'ordine delle ferrature
Qualora Vi dovesse mancare un pezzo di fissaggio, allora Vi preghiamo di inviare questa carta di servizio insieme del modulo di richiesta. Possiamo inviare i pezzi di fissaggio solamente per mezzo di questo procedimento. Qualora dovete avere qualche altra richiesta in merito al mobile, allora Vi preghiamo di rivolgerVi direttamente al Vostro Negozio di mobili.

BG Прямата директна услуга за обзавеждане
Ако липсва част от ковачите, допълнителни инструкции свързани с картата или някоя друга не е във в-мат адрес, посочен по-долу. По този начин можем да доставим само липсващи компоненти от обзавеждането. Ако имате друг тип жалба, въпроси, възражения или искания, моля да се свържете директно с Вашия магазин за обзавеждане.

NL Onze direct dienst de voor onze orderaanpak
Wanneer er een onderdeel ontbreekt, kunt u deze servicekaart direct aan onze klantendienst e-mailadres sturen. Wij kunnen langere dan een artikel alleen bestelbaar verzenden. Mocht u een ander probleem met uw meubel hebben, verzenden wij u contact op het nummer met uw meubeldealer.

PL Nasza bezpośrednia usługa montażowa
Jeżeli brakuje części kování, prosimy o przesłanie nam niniejszej karty (z ewentualnie na razie) podany adres e-mailowy. W ten sposób możemy przesyłać wyłącznie części kování. W przypadku innych reklamacji prosimy o kontakt z naszym meblowym sklepem.

HR Servis za obzave
U slučaju da nedostaje neki od dijelova meblu vas da ne dolje nevedeno mail adresu pošaljite ovaj servisi obrazac. Na ovaj način možemo dostaviti samo dijelove. U slučaju da imate bilo kakve druge probleme uz pomoć namještaja molimo vas da se obratite izravno trgovini namještaja gdje je bili kupljen.

HU Közvetlen ügykezelés szolgáltatásunkhoz
Ha hiányzik egy csavar, vagy más kovácsolt alkatrész a mellékelt e-mail címre küldje el a kártyát. Csak a csavarokat tudjuk így küldeni. Amennyiben másféle problémát szeretne jelezni a kovácsolt alkatrészekkel kapcsolatban, forduljon közvetlenül a bolti üzletéhez.

SK Naša priama služba pre škody kování
Ak by Vám chýbala niektorá časť kování, môžete poslať túto službu kartu priamo e-mailom na nižšie uvedenú adresu. Dĺžky kování vieme poslať iba týmto spôsobom. Ak by ste mali iné problémy s kováčmi, obráťte sa priamo na Vašu predajňu nábytku.

SLO Naša direktna usluga za obzave
Če vam manjka kakikoli delov, lahko to servisu kartico pošljete po e-mailu na spodnjo e-mailno mesto. Po ta poti vam lahko pošljemo samo delov. Če želite imeti kakikoli drug tip težav, se obrnite neposredno na vašo trgovino pohištva.

RO Serviciul nostru direct pentru fierme
În cazul în care vă lipsește o piesă de fiermec puteți să trimiteți direct această card de service prin e-mail la adresa de mai jos. Noi nu putem să trimitem decât piese de fiermec decât prin această cale. Dacă aveți o altă reclamație în legătură cu piesa de fiermec, atunci vă rugăm să vă adresați direct la magazinul dvs. de mobilier.

RUS Прямая служба сервиса для поставок фурнитуры
Если отсутствует, что либо из элементов того или иного элемента из фурнитуры, вы можете отправить сервисную карту по адресу ниже. Однако, только фурнитуру мы можем перевезти только таким способом. Если у вас есть другие проблемы с фурнитурами, пожалуйста, обращайтесь непосредственно в магазин мебели, откуда вы приобрели продукцию.



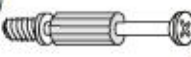


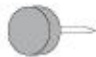



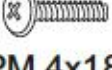

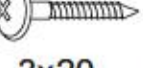

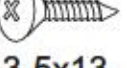
S Vc direktna služba za škodovalnik
Om du saknar en del av kování, kan du skicka detta servicekortet direkt till e-postadressen som anges nedan. Tank på att detta är den enda möjligheten att skicka beställningar till dig. Om du vill ha mer information om en annan skadning rörande du kontaktat ditt möbelfirma direkt.


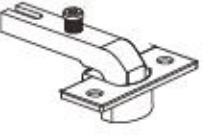
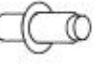



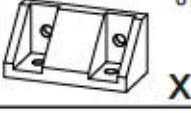

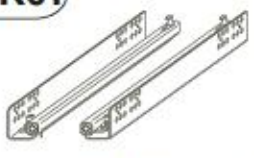
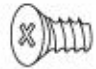

ES Nuestro servicio directo para el servicio
Si le falta algún accesorio, puede enviar esta tarjeta de servicio directamente a la siguiente dirección. No obstante, por este método solo podemos enviar accesorios. Si tiene alguna otra objeción sobre su mueble, consulte directamente con su mueblería.

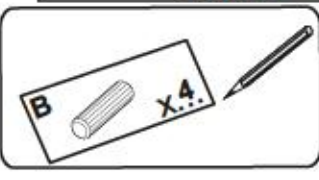
TR Doğrudan hizmet için servis kartı
Bir donanım aksesuarı ya da başka bir donanım parçası bulunmaması durumunda mail yoluyla yazabilirsiniz. Sadece bu şekilde donanım parçalarını gönderilebilir. Mobilyanızla ilgili diğer problemler varsa lütfen doğrudan mobilya satışınıza danışın.

HC 16	x4	313	140	15	2/4						
HC 162	x1	392	80	28	2/4						
HC 163	x1	392	80	28	2/4						
HC 233	x1	1840	440	28	4/4						
HC 234	x1	1778	375	15	4/4						
HC 235	x1	711	395	15	1/4						
HC 236	x1	711	395	15	1/4						
HC 237	x1	696	375	15	1/4	HC 171	x1	1236	320	15	3/4
HC 238	x1	696	375	15	1/4	HC 172	x1	1236	320	15	3/4
HC 239	x6	155	373	15	1/4	HC 173	x2	1221	300	15	3/4
HC 240	x2	536	374	15	3/4	HC 176	x2	1236	60	22	3/4
HC 241	x2	605	360	15	1/4	HC 251	x1	1831	372	65	4/4
HC 242	x2	705	546	15	1/4	HC 253	x2	1106	546	18	2/4
HC 243	x2	711	80	22	1/4	HC 254	x1	1106	545	18	2/4
HC 244	x2	546	189	15	2/4	HC 257	x1	1740	300	15	4/4
HC 245	x2	526	126	15	2/4	HC 259	x2	537	273	22	3/4
HC 246	x2	507	334	2	2/4	HC 260	x4	585	273	22	2/4
HC 247	x1	1823	80	28	4/4	HC 261	x1	1650	124	18	4/4
HC 248	x1	1765	80	28	4/4	HC 262	x1	1240	552	2.5	2/4
HC 249	x2	716	619	2.5	1/4	HC 263	x2	1240	599	2.5	2/4
HC 250	x1	716	550	2.5	1/4	HC 126291	x2	1016	456	4	2/4

RAVENNA 57

HCB1		1018
	8x28	X...
HCM1		123894
		X...
HCT1		11809
		X...
HCJ23		1302
		X...
HCF14		1021
		X...
HCF36		1305
		X...
HCC6		140318
	φ20	X...
HCUC1		154537
		X...
HCUC160		154536
		X...
HCA4		14419
	WPM 4x18	X...
HCK13		49716
		X...
HCP6		1056
	3x20	X...
HCF1		1415
		X...
HCS3		1011
	3,5x13	X...

HCD14		23515
	H4	X...
HCZ4		49365
	φ35 90°	X...
HCW1		1289
		X...
HCG5		1356
		X...
HCF44		116795
		X...
HCJ11		1267
		X...
HCK15		81556
		X...
HCS11		1073
	3x16	X...
HCR61		139132
	300	X...
HCE1		1008
	ES 6,3x9,5	X...
HCS16		2029
	4x30	X...



D Unser Kundendienst für Beschädigte
 Sollte Ihnen ein Beschädigt haben, können Sie diese Servicekarte direkt an die Hersteller- oder Adresse senden. Wir können allerdings nur Beschädigte auf diesem Weg verschicken. Sollten Sie eine andere Beauftragung an Ihrem Möbelstück haben, so wenden Sie sich bitte direkt an Ihr Möbelhaus.

GB Our direct order service for items
 If a fitting part is missing, you can e-mail this service card directly to the address below. However, we can only send fitting parts in this way. If you have any other cause for complaint concerning your item of furniture, please contact your furniture store directly.

CZ Než se přemísle službu pro volání
 Chybí-li vám nějaký díl z kování, můžete tuto službu kartu odešlat e-mailem přímo na nářadí vedenou adresu. Tímto způsobem však můžeme rozšířit jen díly kování. Pokud byste měli nějaký jiný problém, obraťte se přímo na svého prodejce nábytku.

F Sienvakoder la n'office de montage
 Si vous manque une ferrure, veuillez envoyer le document le présent carte service à l'adresse e-mail indiquée ci-dessous. Cependant, ce document ne permet uniquement d'envoyer des ferrures. Pour tout autre type de réclamation concernant votre meuble, veuillez contacter directement votre magasin d'ameublement.

I Il nostro servizio diretto per l'ordine delle ferramenta
 Qualora Vi dovesse mancare un pezzo di fissaggio, allora Vi preghiamo di inviare questa carta di servizio tramite la presente all'indirizzo elettronico. Possiamo inviare i pezzi di fissaggio solamente per mezzo di questo procedimento. Qualora dovete avere qualche altra richiesta in merito al mobile, allora Vi preghiamo di rivolgerVi direttamente al Vostro Negozio di mobili.

BG Прислужба директно из магазина
 Ако липне част от кованото, потпишете и изпратете картата директно на адреса, посочен по-долу. По този начин можете да доставите само железни компоненти от бижото. Ако устание на друго нещо на мебелта, въведете директно в бижото име и адрес на магазина, от който сте закупили стоката.

NL Onze direct dienst van onze klantendienst
 Wanneer er een onderdeel ontbreekt, kunt u deze servicekaart direct aan onze fabrikant e-mailen. Wij kunnen langzamerhand wel achter alle in bestelling gestelde. Mocht u een ander probleem met uw meubel hebben, verzeeuw wij u contact opten nemen met uw meubeldealer.

PL Nasza bezpośrednia usługa obsługi montażowej
 Jeżeli brakuje części kowanych do montażu, prosimy o przesłanie nam ni niejże karty (z adresem) na nasz adres e-mailowy. W ten sposób możemy przesyłać wyłącznie części metalowe wyposażenia do białego. Aby uzyskać więcej informacji, prosimy o kontakt z naszymi sprzedawcami, z których stę zakupili meble.

HR Služba za otkaz
 U slučaju da nedostaje neki od dijelova molimo vas da ne dajete na vidjelo mail adresu navedene ovdje. Na ovaj način možemo dostaviti samo dijelove. Za sve druge probleme molimo vas da se obratite izravno trgovini namještaja gdje je bili kupljeni.

HU Direktrendelési szolgálatunk
 Ha hiányzik egy csavar, szelvény, csatlakozó, külső díszítő elem, akkor kérjük, küldje el ezt a kártyát e-mail címmel. Azonban csak a vasaljakat tudunk így küldeni. Amennyiben másfélajta problémát szeretne felvetni, kérjük, forduljon közvetlenül a bolti eladóhoz.

SK Naša priama služba pre volání
 Ak by Vám chýbala nejaká časť kování, môžete túto službu kartu odoslať e-mailom priamo na nářadí vedenú adresu. Týmto spôsobom však môžeme rozšíriť len diely kování.
 Ak by ste mali iný problém, obráťte sa priamo na Vašu predajňu nábytku.

SLO Naša direktna usluga za montaž
 Če vam manjka kakikoli delov, lahko to storimo kar tako preko e-pošte. Posredno lahko pošljemo samo delov. Če imate kakikoli drug problem, se obrnite neposredno na vašo trgovino pohištva.

RO Serviciul nostru direct pentru ferramente
 În cazul în care vă lipsește o piesă de fierare, puteți să trimiteți direct această card de service prin e-mail la adresa de mai jos. Noi nu putem să trimitem decât piese de fierare prin această cale.
 Dacă aveți o altă reclamație referitoare la piesa de mobilier, atunci vă rugăm să vă adresați direct la magazinul dvs. de mobilier.

RUS Наш прямой сервис для поставки фурнитуры
 Если отсутствует, что Вам не хватает того или иного элемента фурнитуры, Вы можете отправить сервисную карту по адресу ниже. Однако, только посредством этого способа мы можем доставить только фурнитуру. Если же у Вас возникнет любая другая проблема, пожалуйста, обратитесь непосредственно к продавцу мебели, у которого Вы приобрели изделие.
 Мы благодарим Вас за обращение.

S Om du behöver en beståndsdel
 Om du behöver en beståndsdel från ditt skåp, deltar vi gärna i ditt direkt beställningssystem genom adressen. Tänk på att detta är den enda möjligheten att skicka beståndsdel till dig. Om du vill klaga på din möbel av en annan anledning, vänligen kontakta ditt möbelhus direkt.

ES Nuestro servicio directo para el montaje
 Si le falta algún accesorio, puede enviar esta tarjeta de servicio directamente a la siguiente dirección. No obstante, por este método solo podemos enviar accesorios. Si tiene alguna otra objeción sobre su mueble, consulte directamente con su mueblería.

TR Doğrudan servis kartı
 Bir donanım aksesuarı veya parçası için doğrudan siparişlerinizi adresize doğrudan mail yoluyla gönderebilirsiniz. Ancak bu yöntem sadece donanım aksesuarları için geçerlidir. Eğer başka bir konuda şikâyetiniz varsa, lütfen doğrudan mobilya satışınıza danışın.