

Montageanleitung

Ausziehbare Paneelgarnitur

Bestellnummer:
880807 (Modell 4 Paneele)
740536 (Modell 6 Paneele)
Anleitung, Nr.: 90986
HC 12/07
Nachdruck, auch auszugs-
weise, nicht gestattet!

Kontrolle ist besser

1. Prüfen Sie, ob die Lieferung vollständig ist.
2. Kontrollieren Sie, ob der Artikel Transportschäden aufweist.
3. Sollte die Lieferung unvollständig sein oder Transportschäden aufweisen, verwenden Sie den Artikel nicht. Bitte verfahren Sie, wie im Abschnitt „Service“ beschrieben.

Bestimmungsgemäßer Gebrauch

Der Artikel ist zum Einsatz im privaten Bereich und nicht im gewerblichen Bereich bestimmt. Sie können an diesen Artikel Ihre Vorhänge über den Klettverschluss an den Paneelwagen anbringen und diese über das praktische Schiebesystem beliebig verschieben. Jede andere Verwendung gilt als nicht bestimmungsgemäß und kann zu Sachschäden oder sogar zu Personenschäden führen.

Der Hersteller übernimmt keine Haftung für Schäden, die durch nicht bestimmungsgemäßen Gebrauch entstanden sind.



Wichtig!

Bevor Sie den Artikel montieren, lesen Sie bitte zuerst die Sicherheitshinweise und die Gebrauchsanleitung aufmerksam durch. Nur so können Sie alle Funktionen sicher und zuverlässig nutzen. Bewahren Sie diese Montageanleitung sorgfältig auf, damit Sie auch später immer nachlesen können. Wenn Sie den Artikel einmal verkaufen oder verschenken, geben Sie bitte die Montageanleitung mit, damit auch der nächste Besitzer den Artikel sicher montieren kann.

Sicherheitshinweise



Erstickungsgefahr für Kinder!

Sorgen Sie dafür, dass die Verpackungsfolie nicht zur tödlichen Falle für Kinder wird.

Dieser Artikel enthält Kleinteile! Halten Sie Kinder von dem Artikel fern, sie könnten diese verschlucken.



Verletzungsgefahr!

Gehen Sie bei der Montage vorsichtig vor! Achten Sie darauf, dass Sie sich nicht klemmen!

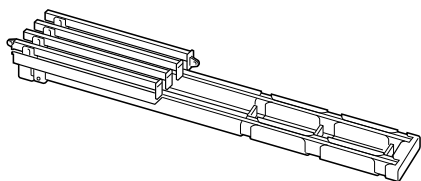
Lassen Sie sich bei der Montage von einer zweiten Person helfen.



Möglicher Sachschaden!

Befestigen Sie den Artikel nur mit dem mitgelieferten Montagematerial und an einer Wand oder Decke, die dafür geeignet ist.

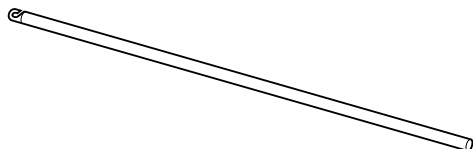
Lieferumfang



A

Paneelgarnitur

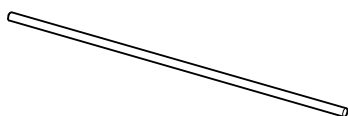
1 x (Abbildung zeigt Modell 880807 (4 Paneele), Modell 740536 (6 Paneele) variiert leicht)



B

Schleuderstab

2 x für Modell 880807 (4 Paneele)
4 x für Modell 740536 (6 Paneele)



C

Beschwerungsstange

4 x für Modell 880807 (4 Paneele)
6 x für Modell 740536 (6 Paneele)



D

Trägerwinkel

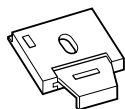
4 x für Modell 880807 (4 Paneele)
6 x für Modell 740536 (6 Paneele)



E

Feststeller

4 x für Modell 880807 (4 Paneele)
6 x für Modell 740536 (6 Paneele)



F

Halteclip

4 x für Modell 880807 (4 Paneele)
6 x für Modell 740536 (6 Paneele)



G

Clip/Feststeller

1 x



H

Schraube

1 x



I

Dübel

8 x für Modell 880807 (4 Paneele)
12 x für Modell 740536 (6 Paneele)



J

Schrauben zur Wand- oder Deckenbefestigung

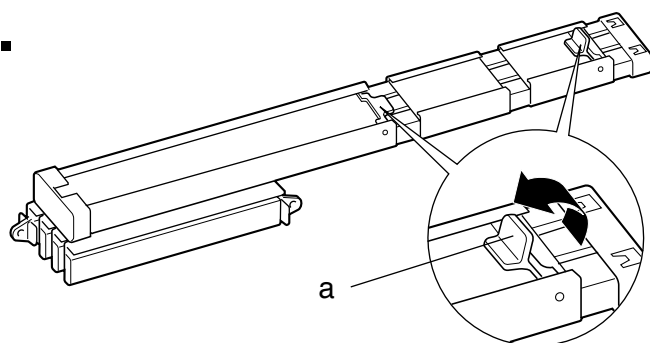
8 x für Modell 880807 (4 Paneele)
12 x für Modell 740536 (6 Paneele)

Wand- oder Deckenmontage

Der Artikel wird werkseitig so ausgeliefert, dass die Paneelwagen auf der linken Seite befestigt sind und nach rechts gezogen werden können. Wenn Sie den Anschlag auf der rechten Seite benötigen, gehen Sie vor wie unter „Montage mit Anschlag rechts“ beschrieben. Sie können den Artikel wahlweise an der Wand oder an der Decke befestigen. Zuvor müssen Sie die richtige Länge einstellen.

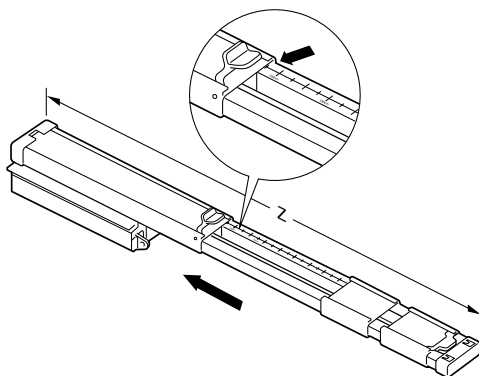
Im Folgenden wird die Montage am Beispiel der 2-läufigen Modelle (4 Paneele) beschrieben. Die 3-läufigen Modelle (6 Paneele) werden entsprechend montiert.

1.



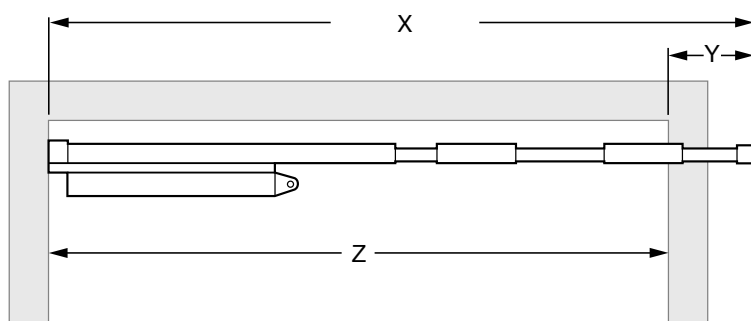
Feststeller **a** lösen.

2a.



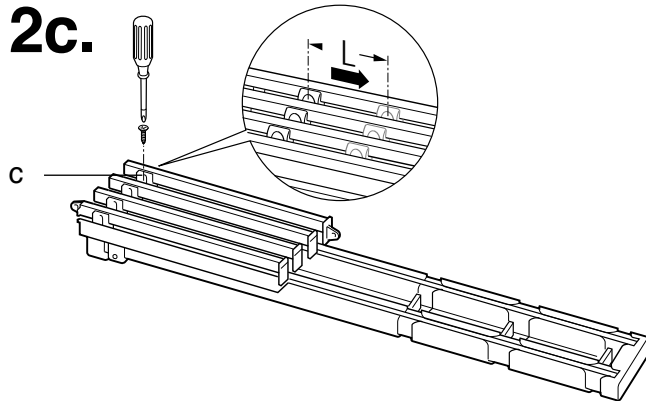
Nun schieben Sie die Schiene auf das gewünschte Endmaß **Z**. An der Messskala auf dem Artikel können Sie das Endmaß ablesen und einstellen. Drücken Sie die Feststeller **a** wieder herunter, um die Länge festzustellen.

2b. Optional für gleichmäßige Überlagerung der Paneele



Die Gesamtbreite **X** (215 bzw. 315 cm) abzüglich des gewünschten Endmaßes **Z** ergibt die Differenz **Y** (siehe **Abb. 2b**). Teilen Sie die Differenz **Y** je nach Schienensystem durch 3 bzw. 5, um die genaue Überlagerung der Paneele zu ermitteln.

2c.



Rechenformeln:

$$Y = 210\text{cm} - W$$

| | |
|---|-----------|
| W | 159~210cm |
| Y | 0~51cm |
| X | Y/3 |

$$Y = 315\text{cm} - W$$

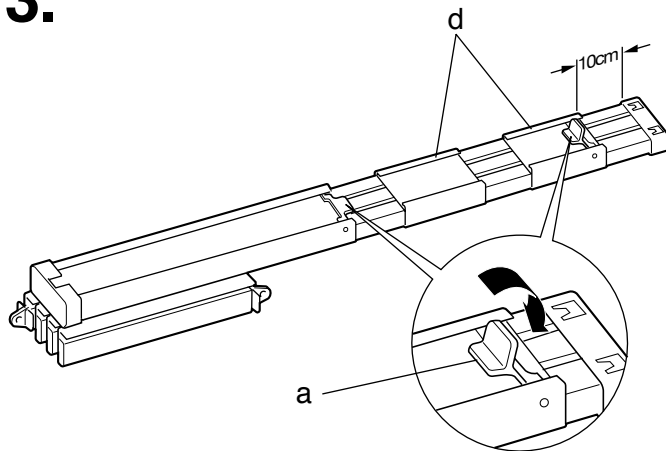
| | |
|---|-----------|
| W | 264~315cm |
| Y | 0~51cm |
| X | Y/5 |

Beispiel:

| | |
|---|--------|
| Gesamtbreite Artikel (X): | 215 cm |
| Gewünschtes Endmaß (Z): | 200 cm |
| Differenz (Y): | 15 cm |
| geteilt durch 3 (= ermittelte Länge L): | 5 cm |

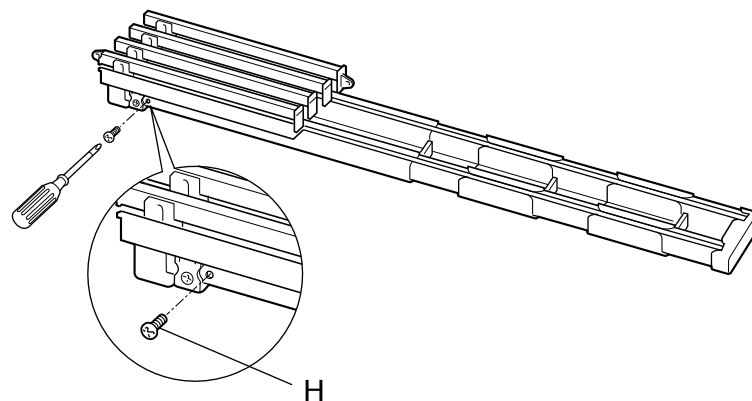
Lösen Sie nun bei jedem Paneel den Paneelwagen-Feststeller **c**, wie abgebildet, und verschieben Sie ihn um die ermittelte Länge **L**. (Siehe Beispielrechnung unter **Abb. 2c.**) Schrauben Sie den Paneelwagen-Feststeller **c** wieder fest.

3.



Verteilen Sie die Schienenverlängerungen **d** in etwa wie abgebildet. Lösen Sie dazu ggf. noch einmal die Feststeller **a**, und stellen Sie diese danach wieder fest. Achten Sie darauf, dass Sie die Länge nicht verstellen.

4.

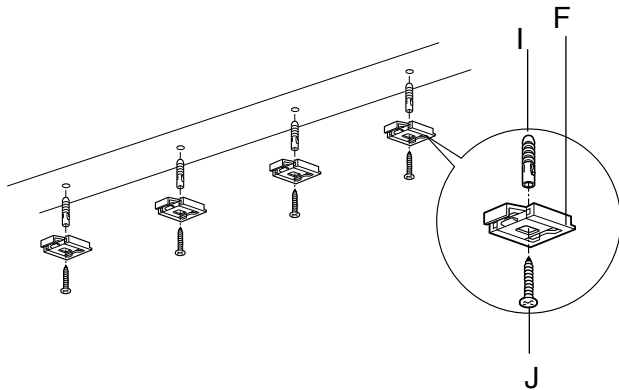


Befestigen Sie die Schraube **H** zur Feststellung des Paneelwagens, wie abgebildet.

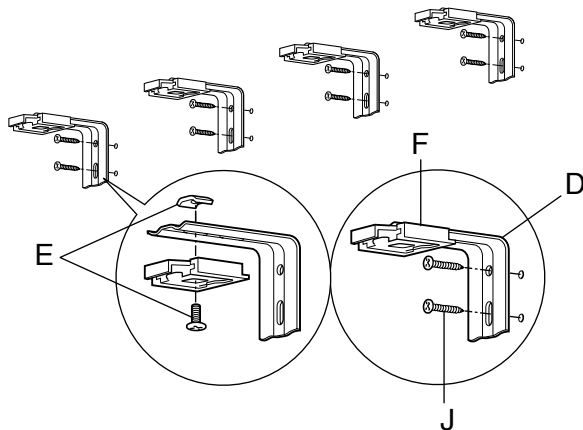
Beachten Sie bitte: Dies ist im komplett eingezogenen Zustand nicht möglich.

Wenn Sie eine Paneele herausnehmen möchten, gehen Sie wie unter „Paneelwagen herausnehmen“ beschrieben vor.

5a. Deckenmontage:

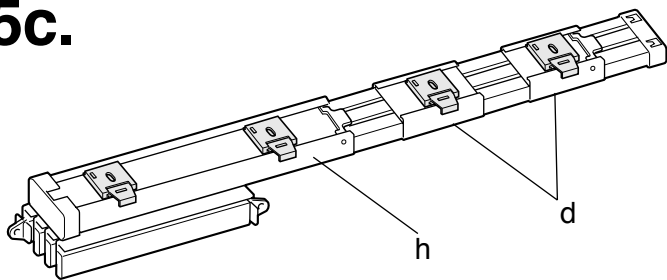


5b. Wandmontage:

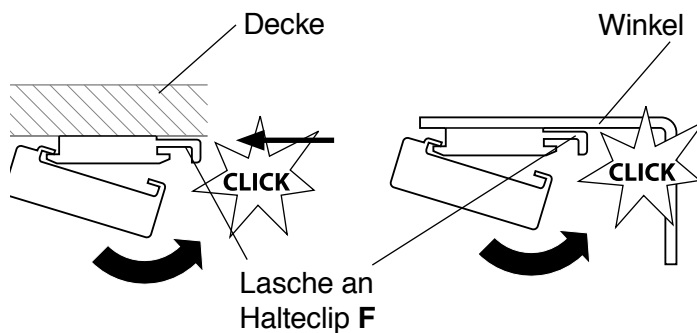


Schrauben Sie die Halte-Clips **F** an die Decke (siehe **Abb. 5a**) bzw. an die Wand (siehe **Abb. 5b**). **Beachten Sie beim Bohren der Löcher in die Decke bzw. die Wand, dass diese den richtigen Abstand zur Wand haben und in einer Flucht ausgerichtet sind:** Es muss **später** jeweils 1 Clip auf jede Schienenverlängerung **d** und zwei auf die durchgängige Schiene **h** passen. Die Clips sollten also gleichmäßig auf der Gesamtlänge verteilt sein (siehe **Abb. 5c**).

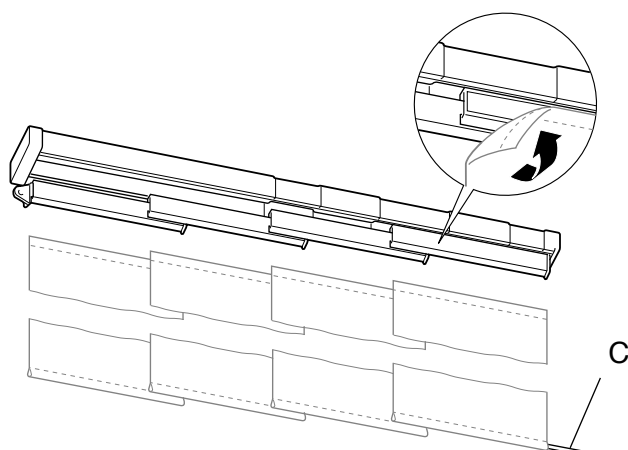
5c.



Seitenansicht:

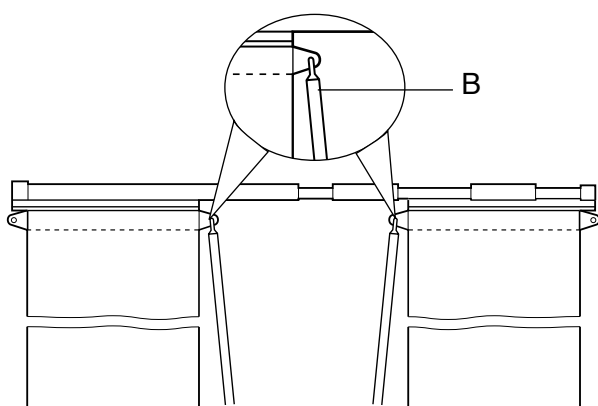


Haken Sie nun den Artikel in die Halteclips **F** ein. Drücken Sie dazu die Lasche am Halteclip **F** in Pfeilrichtung und haken Sie den Artikel Clip für Clip ein.

6.

Befestigen Sie nun Ihre Vorhänge an den Klettstreifen auf den Paneelwagen.

Schieben Sie nun die Beschwerungsstangen **C** in das untere Ende der Vorhänge, damit diese gerade nach unten hängen.

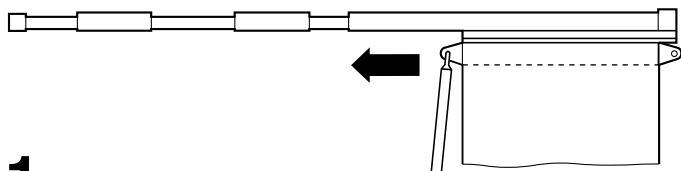
7.

Haken Sie nun je nach Montage der Paneelwagen eine oder beide Schleuderstangen **B** in die Ösen an den Paneelwagen ein. Mit diesen können Sie die Vorhänge auf- und zuziehen.

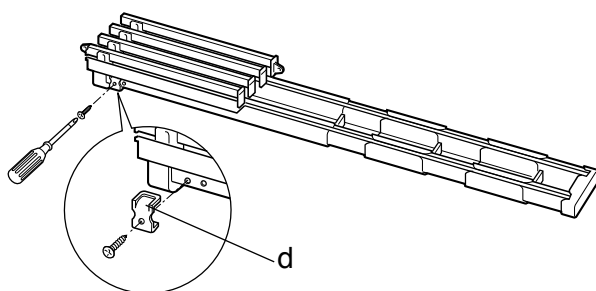
Montage mit Anschlag rechts

Der Artikel wird werkseitig so ausgeliefert, dass die Paneelwagen auf der linken Seite befestigt sind und nach rechts gezogen werden können.

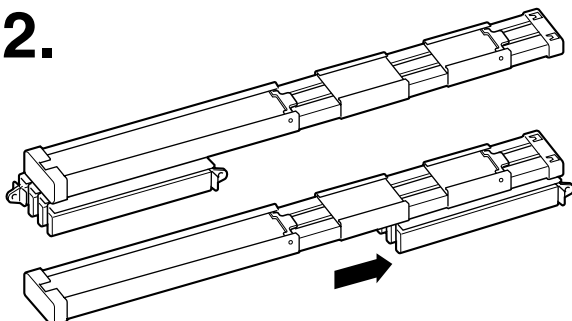
Sie können aber den Anschlag mit ein paar Handgriffen auf die rechte Seite verlegen, so dass Ihre Vorhänge, wie unten gezeigt, verschoben werden können:



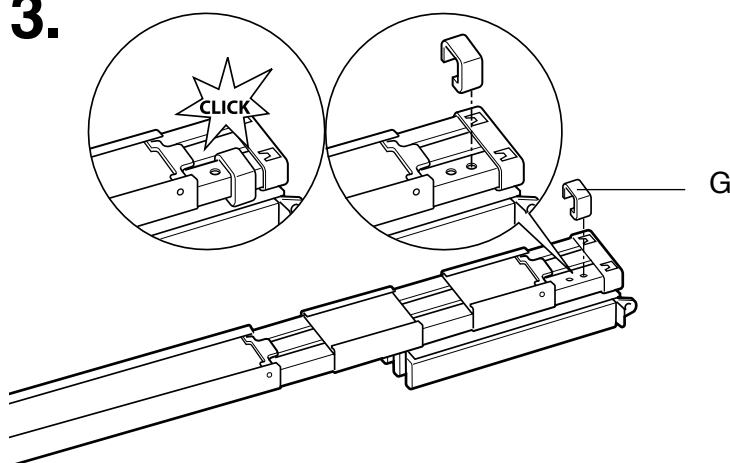
1.



2.



3.



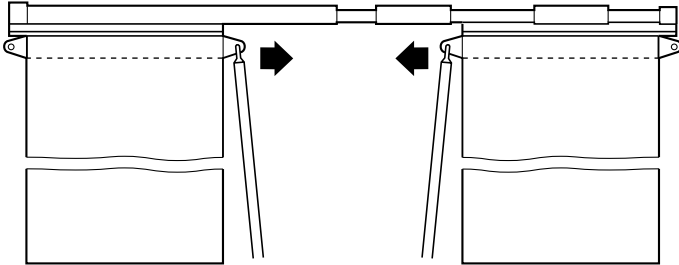
Lösen Sie den Paneelwagen-Feststeller **d**, wie abgebildet.

Verschieben Sie die Paneelwagen nun von der linken auf die rechte Seite.

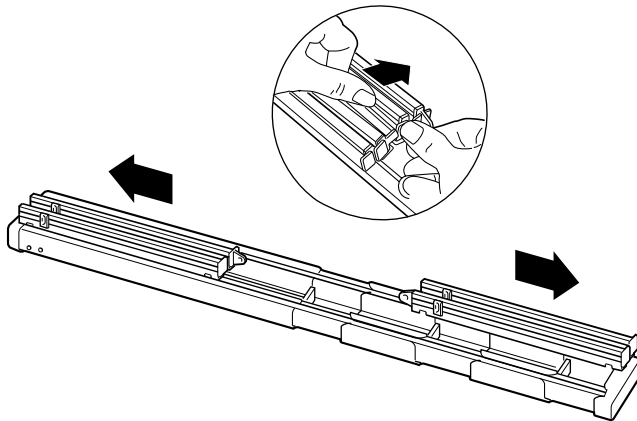
Befestigen Sie den Clip/Feststeller **G**, wie abgebildet, um die Paneelwagen auf der rechten Seite zu fixieren.

Montage mit Anschlag auf beiden Seiten

Sie können die Paneelwagen so anordnen, dass Sie die Vorhänge von außen nach innen verschoben werden können, wie unten abgebildet:

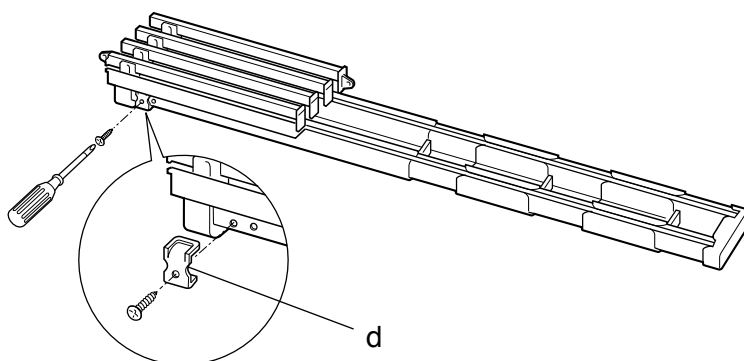


Bei dem Modell 880807 (2 Schienen) ist es ausreichend, wenn Sie die Paneelwagen einfach in der Mitte etwas auseinander drücken und dabei aneinander vorbeischieben, wie abgebildet:

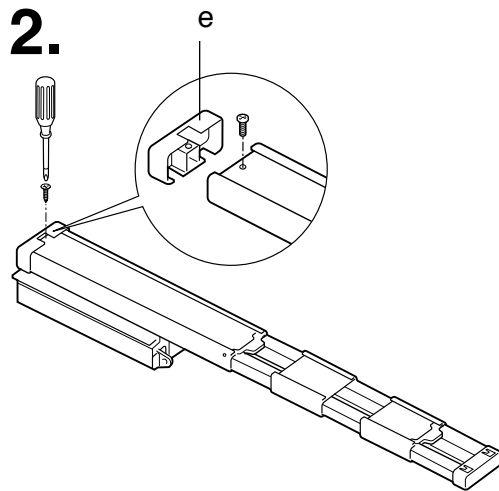


Bei dem Modell 740536 (3 Schienen) müssen Sie wie im Folgenden beschrieben vorgehen. Um den Vorgang möglichst einfach darzustellen, wurde in den Abbildungen das Modell mit 2 Schienen verwendet.

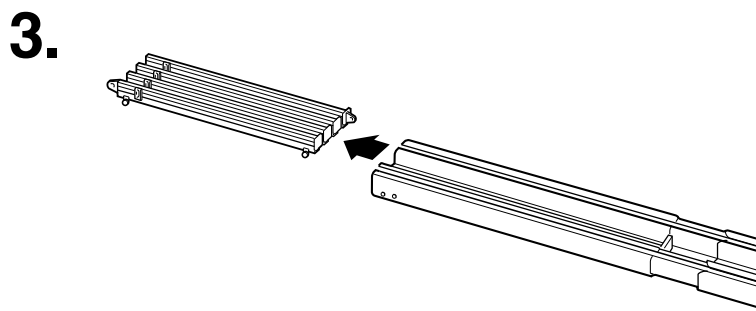
1.



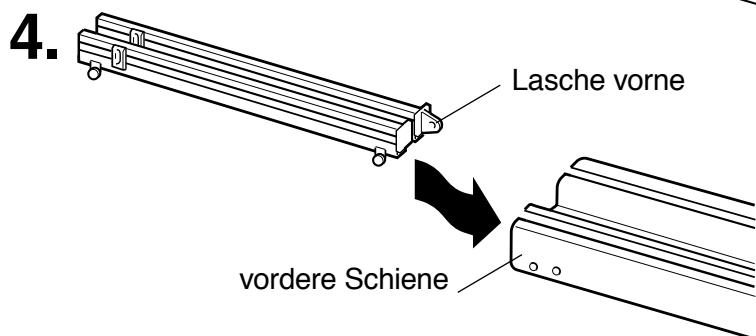
Lösen Sie den Paneelwagen-Feststeller **d**, wie abgebildet.



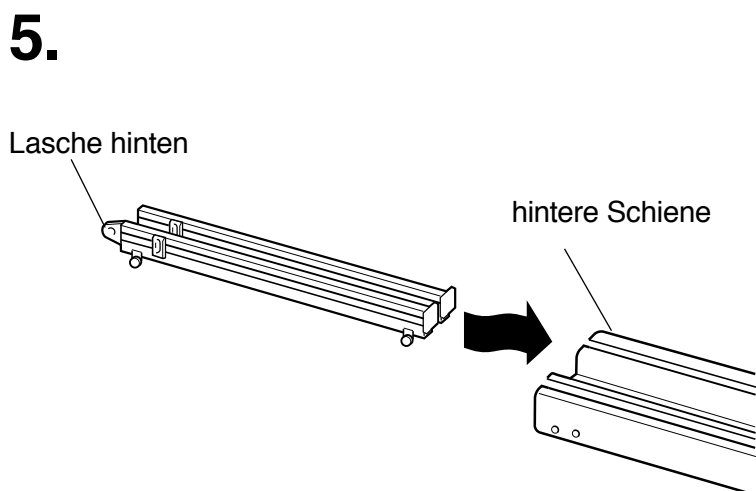
Schrauben Sie die Kappe **e**, wie abgebildet, ab.



Ziehen Sie alle Paneelwagen heraus. Achten Sie dabei darauf, dass Sie die Reihenfolge der Paneelwagen nicht vertauschen!

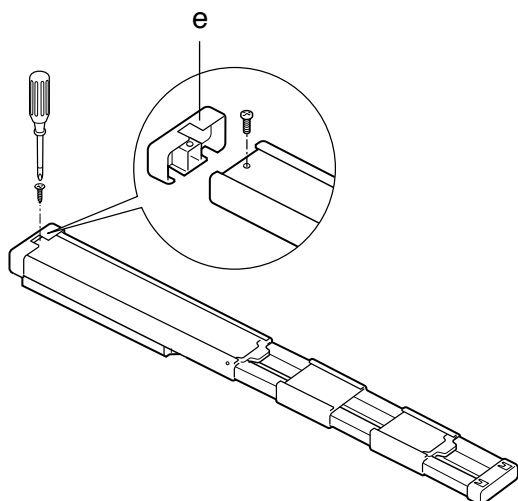


Schieben Sie das Paneelwagen-Paar mit der Lasche vorne in die vordere Schiene.



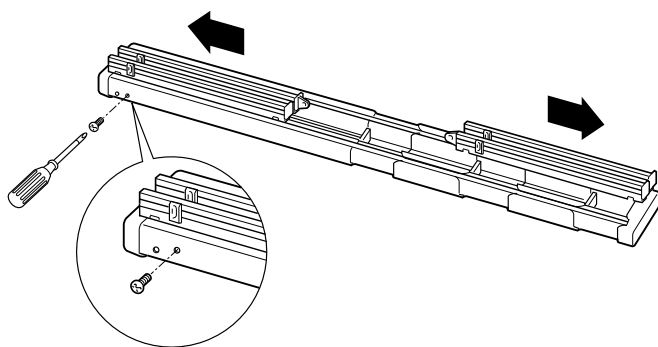
Schieben Sie das Paneelwagen-Paar mit der Lasche hinten in die hintere Schiene.

6.



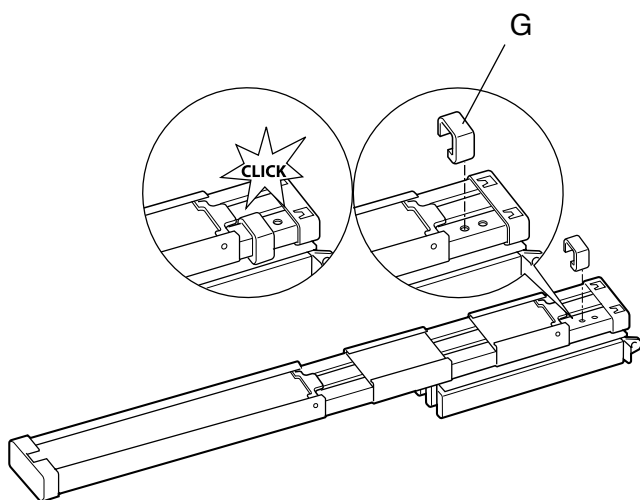
Befestigen Sie die Kappe **e** wieder.

7.



Schieben Sie, wie abgebildet, zwei Paneelwagen an das linke und zwei an das rechte Ende. Schrauben Sie die Schraube, mit der der Paneelwagen-Feststeller **d** befestigt war, wie abgebildet fest, um die Paneelwagen auf der linken Seite zu befestigen.

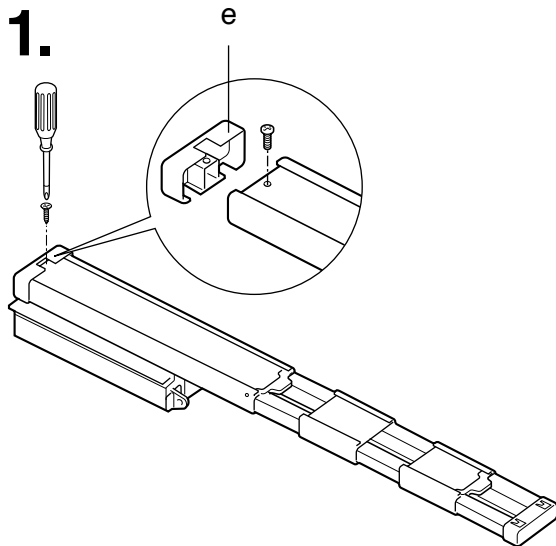
8.



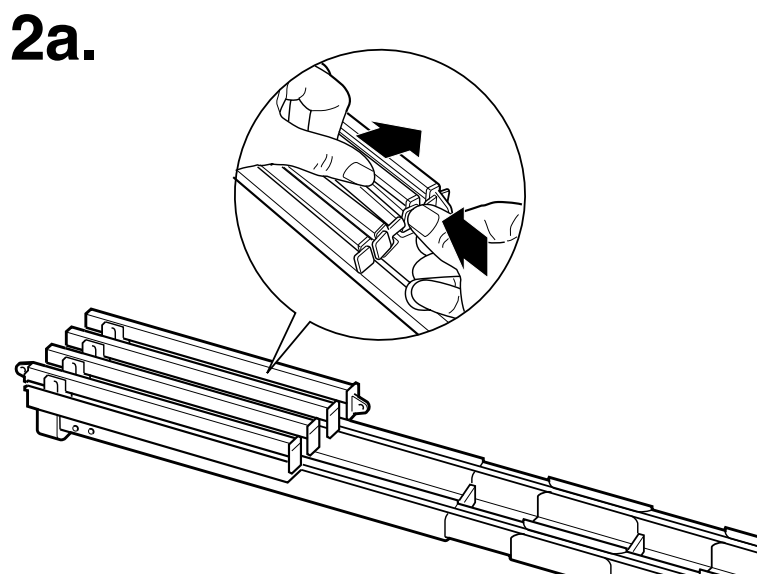
Befestigen Sie den Clip/ Feststeller **G**, wie abgebildet, um die Paneelwagen auf der rechten Seite zu fixieren.

Paneelwagen herausnehmen

Je nach Bedarf können Sie nicht benötigte Paneelwagen herausnehmen.



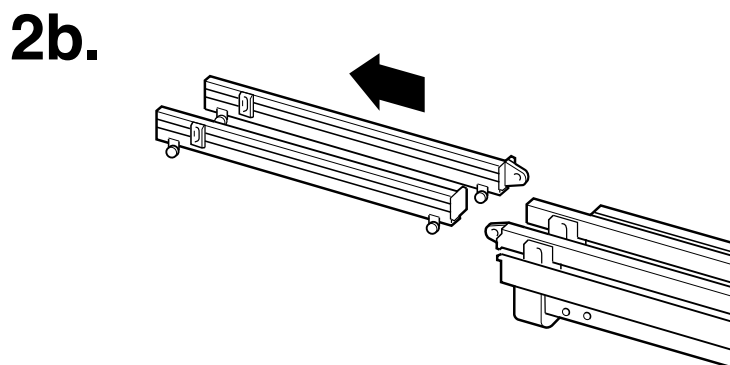
Schrauben Sie die Kappe **e**, wie abgebildet ab.

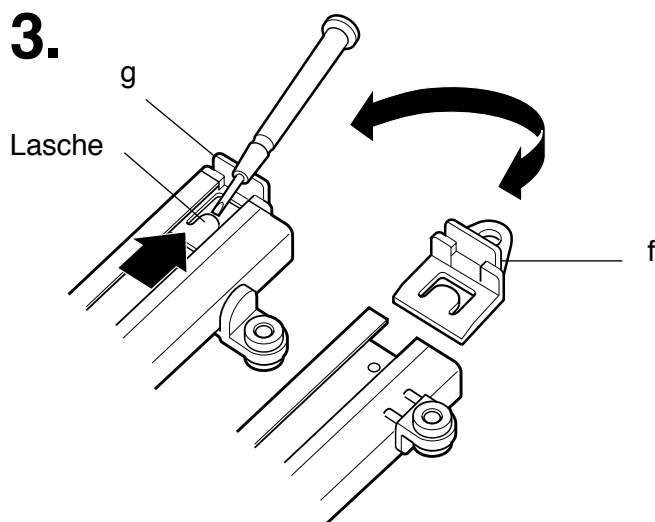


Auf einer Schiene sind immer zwei Paneelwagen befestigt. Wenn Sie z.B. einen Paneelwagen entfernen möchten, müssen Sie stets auch den zweiten Paneelwagen auf dieser Schiene mit herausziehen.

Drücken Sie dazu zuerst die Paneelwagen so auseinander, (siehe **2a**) dass Sie zwei Paneelwagen, die sich auf einer Schiene befinden herauschieben können (siehe **2b**).

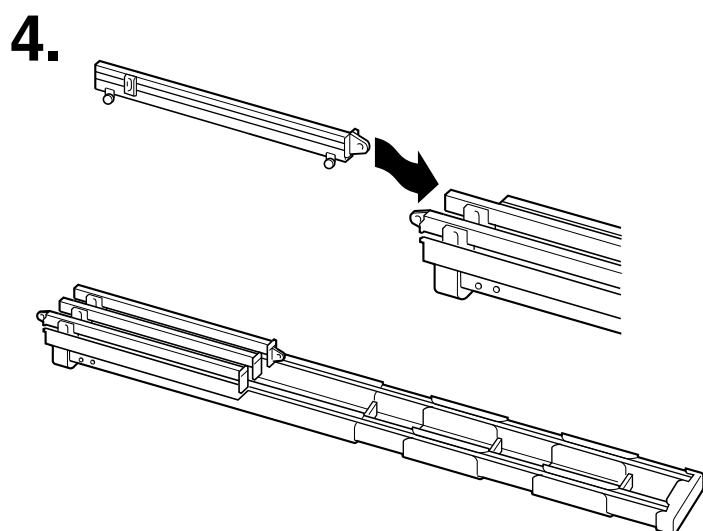
Achten Sie darauf, dass Sie nicht versehentlich alle Paneelwagen herunterschieben!





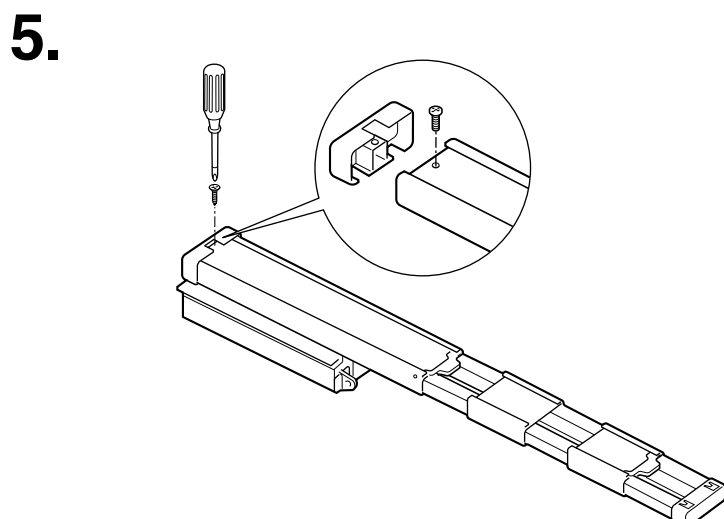
Nehmen Sie die Endstücke **f** und **g** von beiden Paneelwagen ab, und befestigen Sie sie jeweils an dem anderen Paneelwagen.

Um die Endstücke zu lösen, müssen Sie mit einem spitzen Gegenstand, wie abgebildet, die Lasche in der Mitte der Endstücke leicht anheben und das Endstück gleichzeitig herausziehen. Dies kann etwas schwergängig sein.



Schieben Sie den Paneelwagen mit dem Haken am Endstück nun wieder auf die Schiene.

Heben Sie den übrig gebliebenen Paneelwagen gut auf, für den Fall, dass Sie ihn später einmal benötigen.



Schrauben Sie die Kappe nun wieder fest.

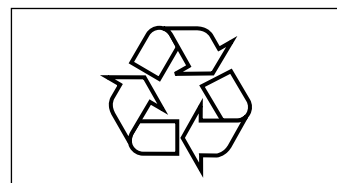
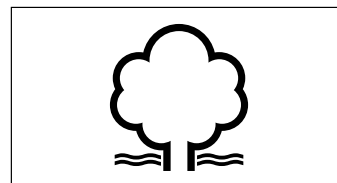
Umweltschutz leicht gemacht

Verpackungs-Tipps

Unsere Verpackungen werden aus umweltfreundlichen, wiederverwertbaren Materialien hergestellt.

Sollten es Ihre räumlichen Verhältnisse zulassen, empfehlen wir Ihnen, die Verpackung zumindest während der Garantiezeit aufzubewahren. Sollte das Gerät zur Reparatur eingeschickt oder in eine der Reparatur-Aannahmestellen gebracht werden müssen, ist das Gerät nur in der Originalverpackung ausreichend geschützt.

Wenn Sie sich von der Verpackung trennen möchten, entsorgen Sie diese bitte umweltfreundlich.



Service

Bei Fragen zur Montage, oder wenn einmal ein Teil fehlt, schicken Sie den Artikel nicht gleich zurück – rufen Sie uns an, wir sind für Sie da.

Für Montagehinweise erreichen Sie unsere Fachleute unter der Telefonnummer

0180 – 521 22 86*), Montag bis Freitag 8:00 bis 20:00, Samstag 9:00 bis 14:00 .

Bei beschädigten oder fehlenden Teilen wenden Sie sich bitte an:

Telefax: 03 51 - 4 21 32 37)**

Telefon: 03 51 - 2 05 48 81)**

Montags - Donnerstags 07.00 - 16.00 Uhr; Freitags 07.00 - 13.15 Uhr

oder senden Sie eine E-mail an scammell-service@gmx.de

Die bestellten Teile werden wir Ihnen umgehend innerhalb von 3-4 Arbeitstagen zur Verfügung stellen.

Im Falle der Rücksendung verwenden Sie bitte die Originalverpackung incl. des kompletten Montagematerials und dieser Anleitung. Nur in diesem Fall können wir eine Gutschrift kurzfristig veranlassen. Geben Sie uns bitte auch den Rücksendegrund auf dem Lieferschein/Rücksendeschein an, um die Ursachen dafür zu erkennen und schnellstmöglich zu beheben.

*) 14 Cent/Minute bundesweit,(Festnetz der T-Com/ Mobildfunkpreise abweichend)

***) aktuelle Gebührensätze der T-Com

Service

Für die Bearbeitung von Ersatzteilanforderungen benötigen wir folgende Angaben:

Bestellnummer :

(Titelseite unten links)

Größe:

Kundennummer:

Bestellt am:

Nummer der Montageanleitung:

(Titelseite unten links)

Ersatzteilnummer:

Bezeichnung:

Menge:

Kundenanschrift:

Name, Vorname:

Straße, Hausnummer:

PLZ:

Ort:

