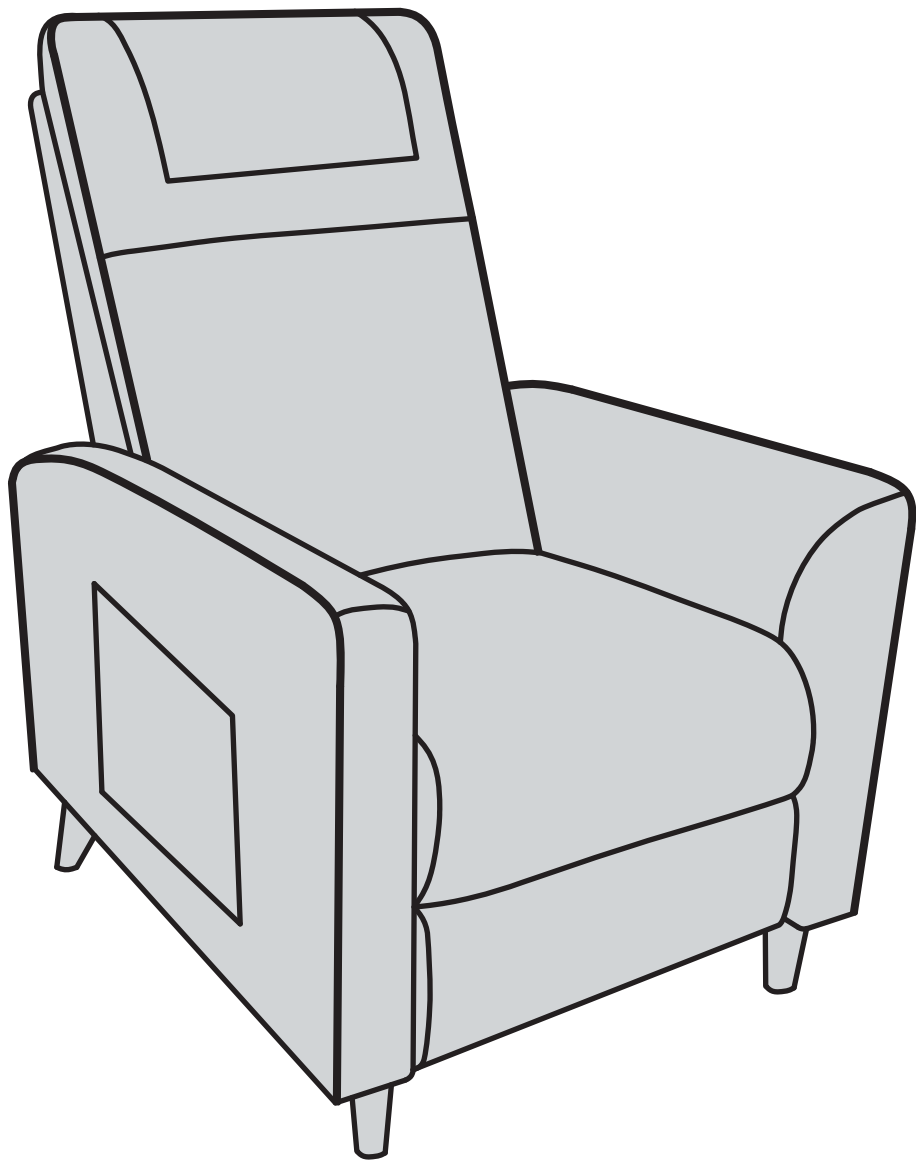


Massageessel

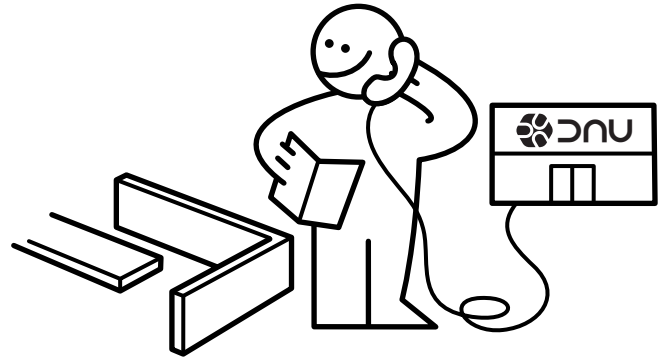
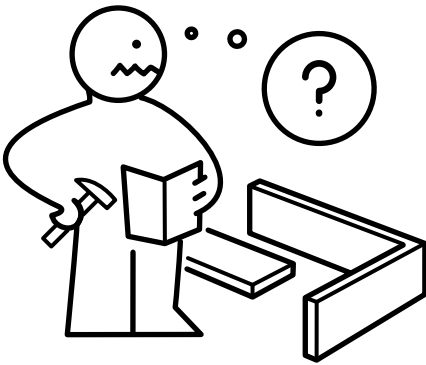
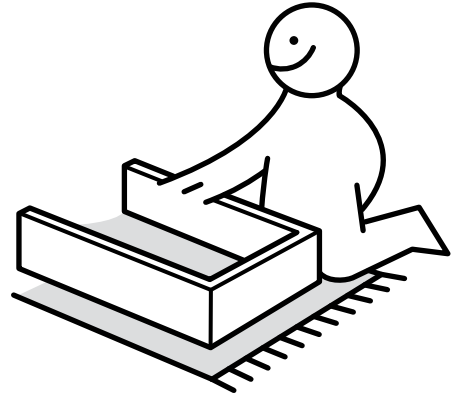
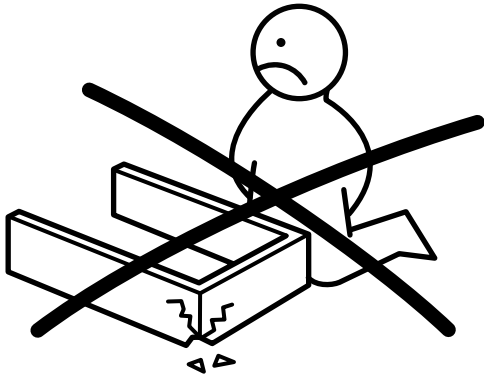
SKU:SF1001GY/SF1001CA

DE





Ganz einfach!

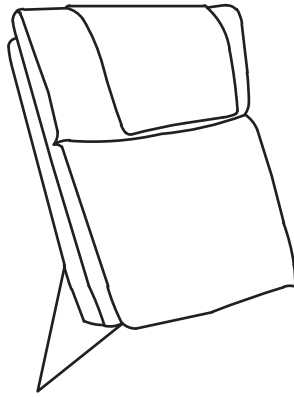


😊: Bei Fragen wenden Sie sich bitte zuerst an unseren Kundenservice

Kunden-Service: **+49 157 3832 4702**
10:00-16:00 Uhr (Montag-Freitag)

A

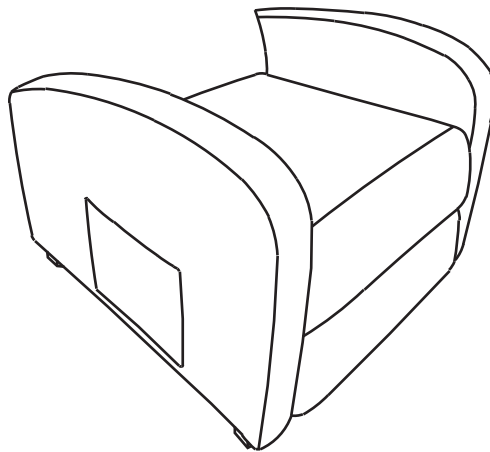
Rückenlehne



1pc

B

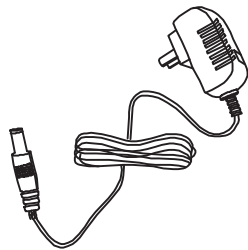
Stuhlbasis



1pc

C

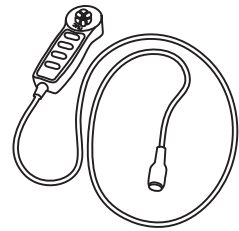
Netzkabel



1pc

D

Fernbedienung



1pc

E

FüÙe



2pcs

F

FüÙe



2pcs

G

Innensechskant



1pc

H

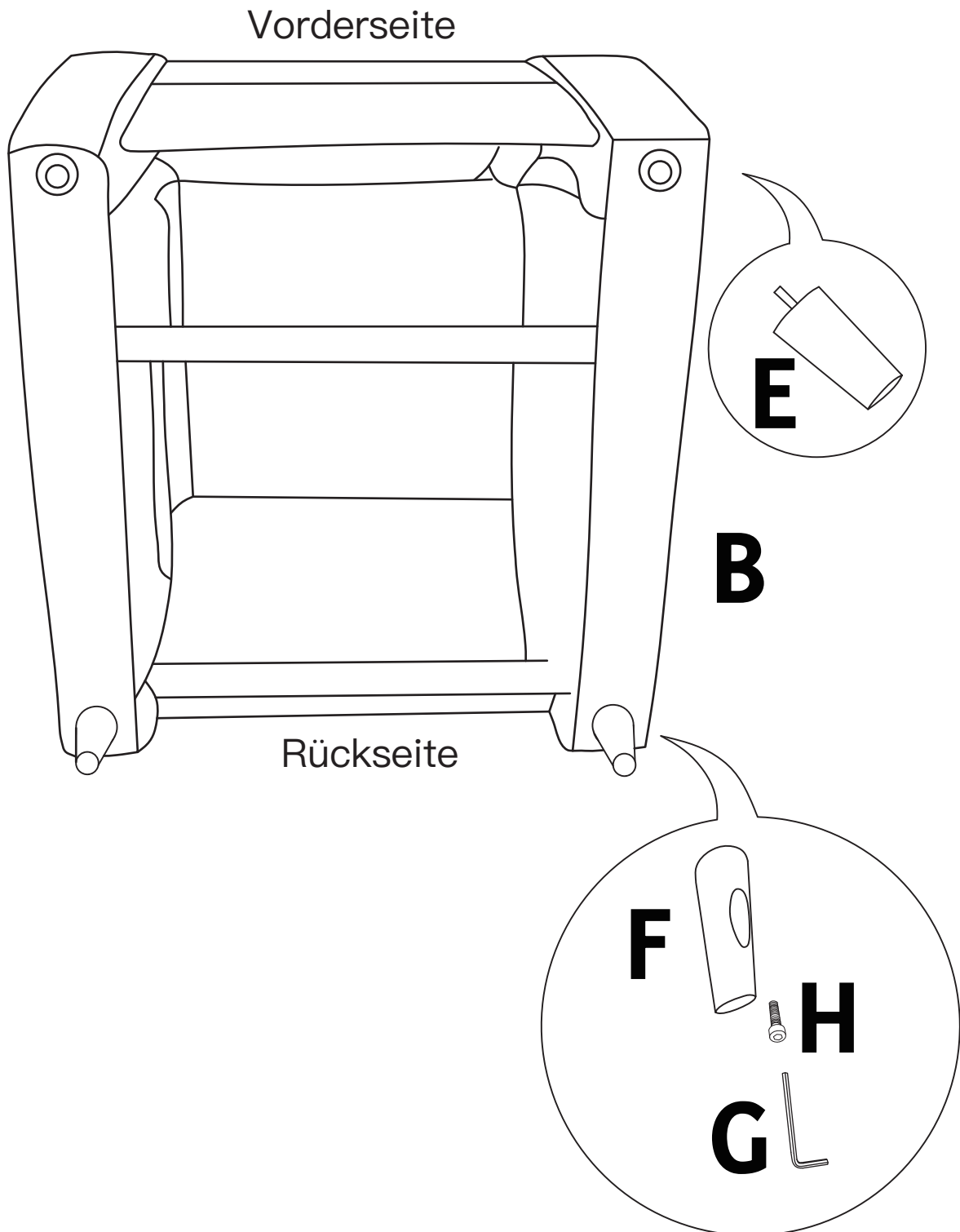
Senkkopfschrauben



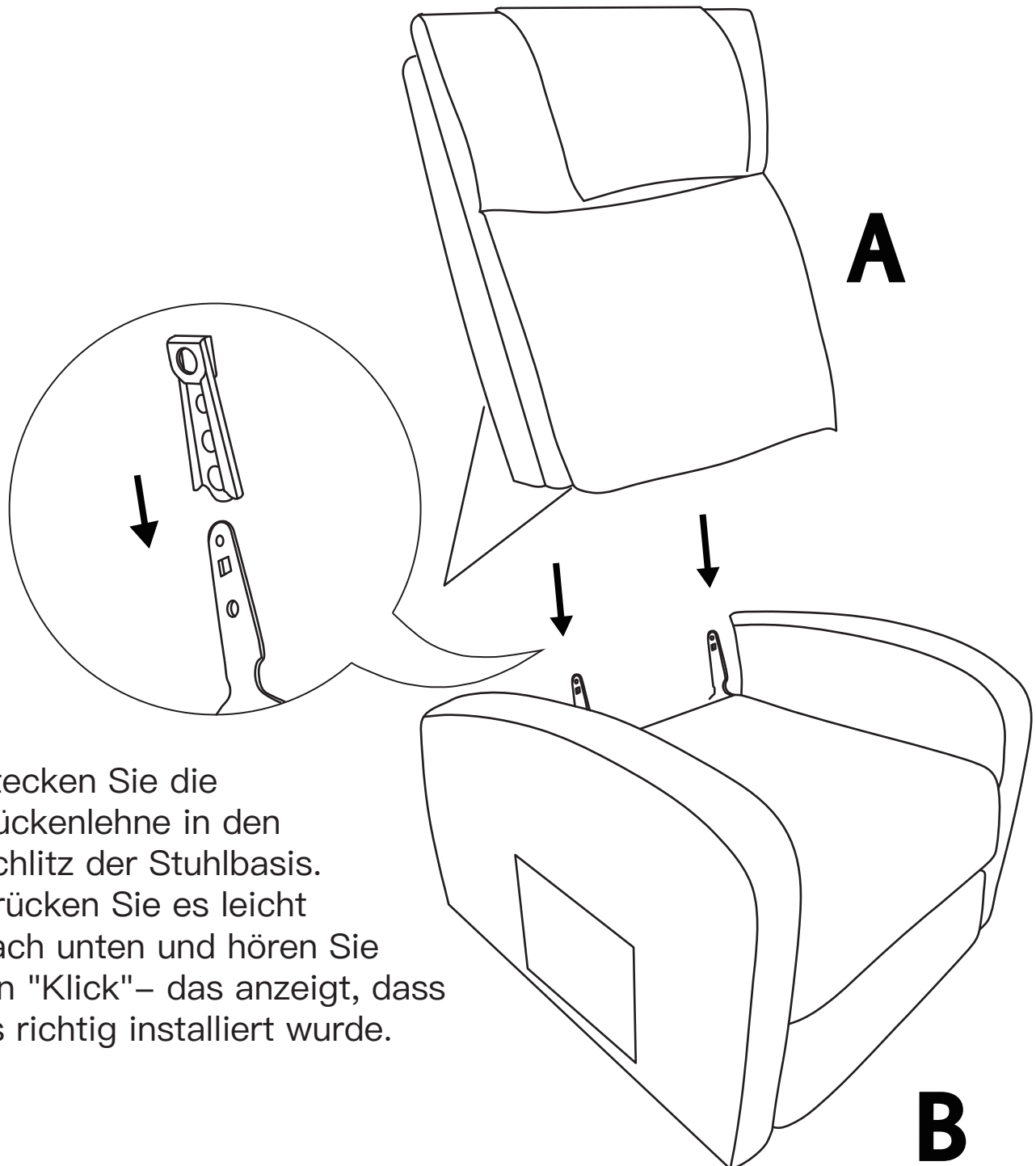
2pcs

Installationsverfahren

Schritt1

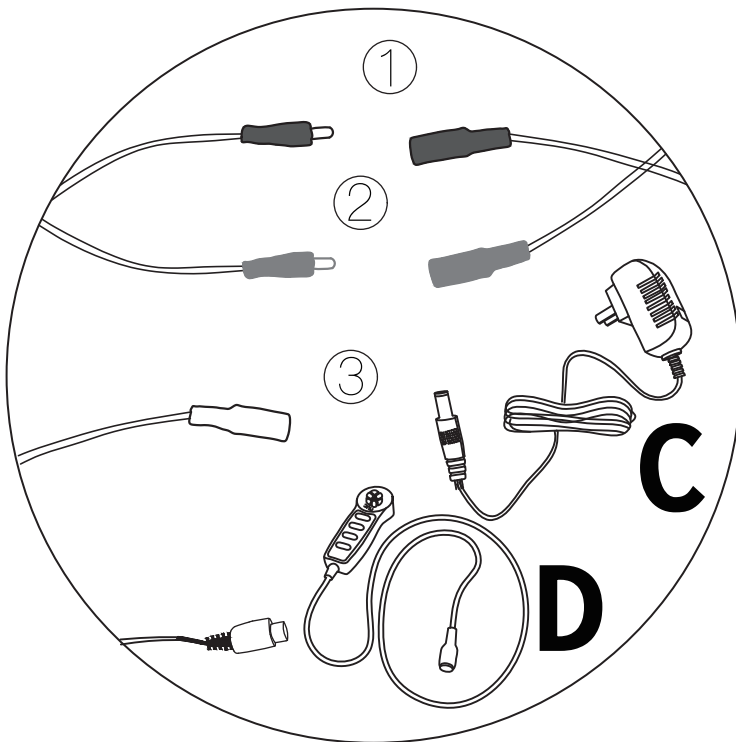
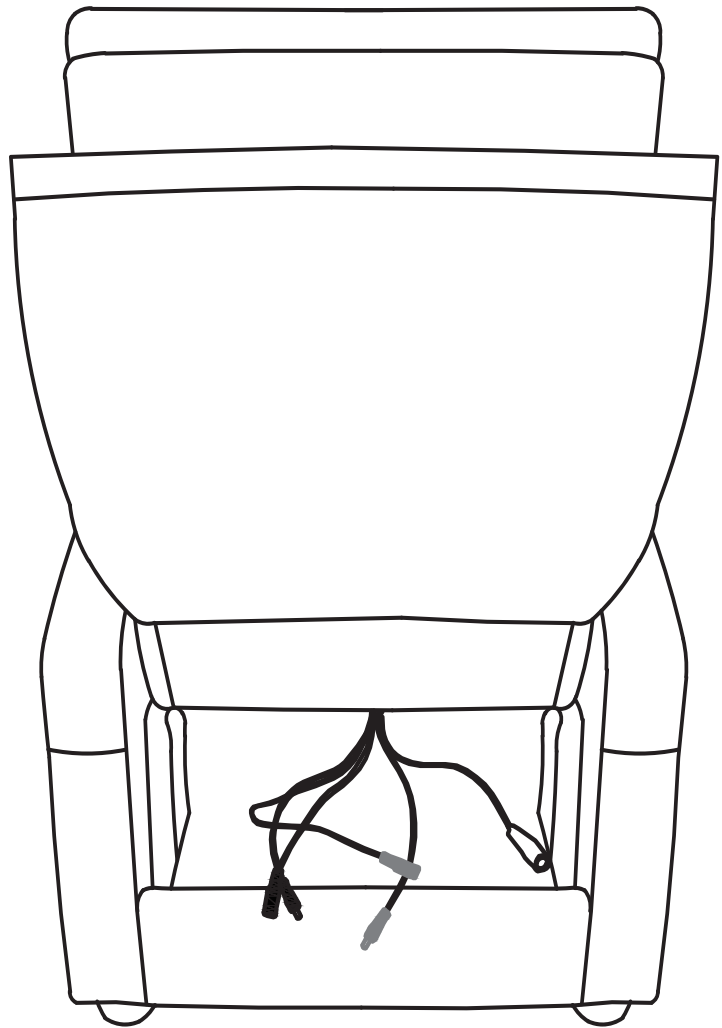


Schritt2



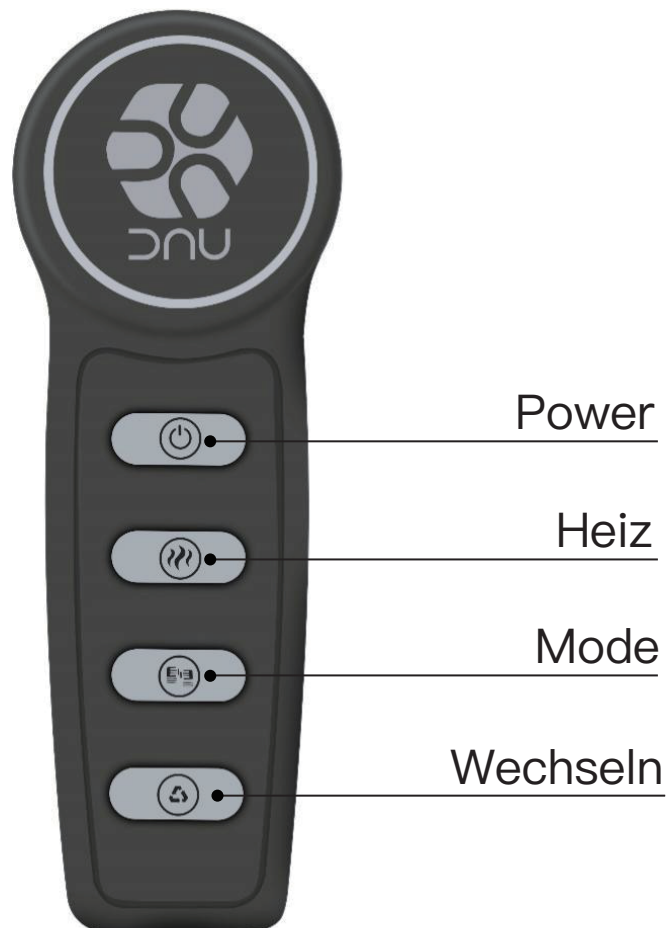
Stecken Sie die Rückenlehne in den Schlitz der Stuhlbasis. Drücken Sie es leicht nach unten und hören Sie ein "Klick" – das anzeigt, dass es richtig installiert wurde.

Schritt3



Verbinden Sie die Kabel mit gleicher Farbe.

Anleitung zur Fernbedienung



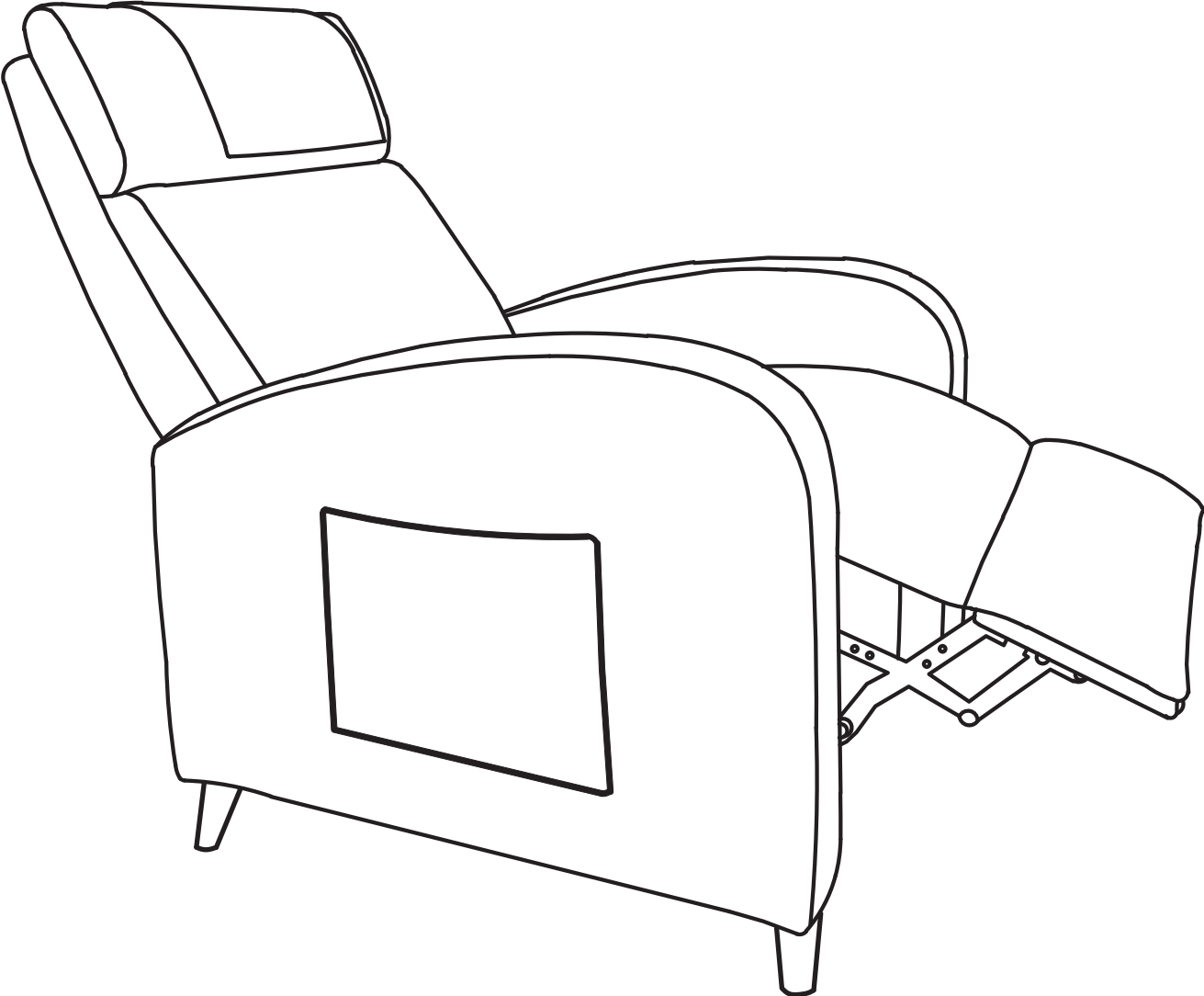
Power : Drücken Sie diese Taste, um die Massagefunktion ein/auszuschlten. Die Standardarbeitszeit beträgt 30 Minuten.

Heiz : Drücken Sie diese Taste, um die Heizfunktion ein/auszuschlten.

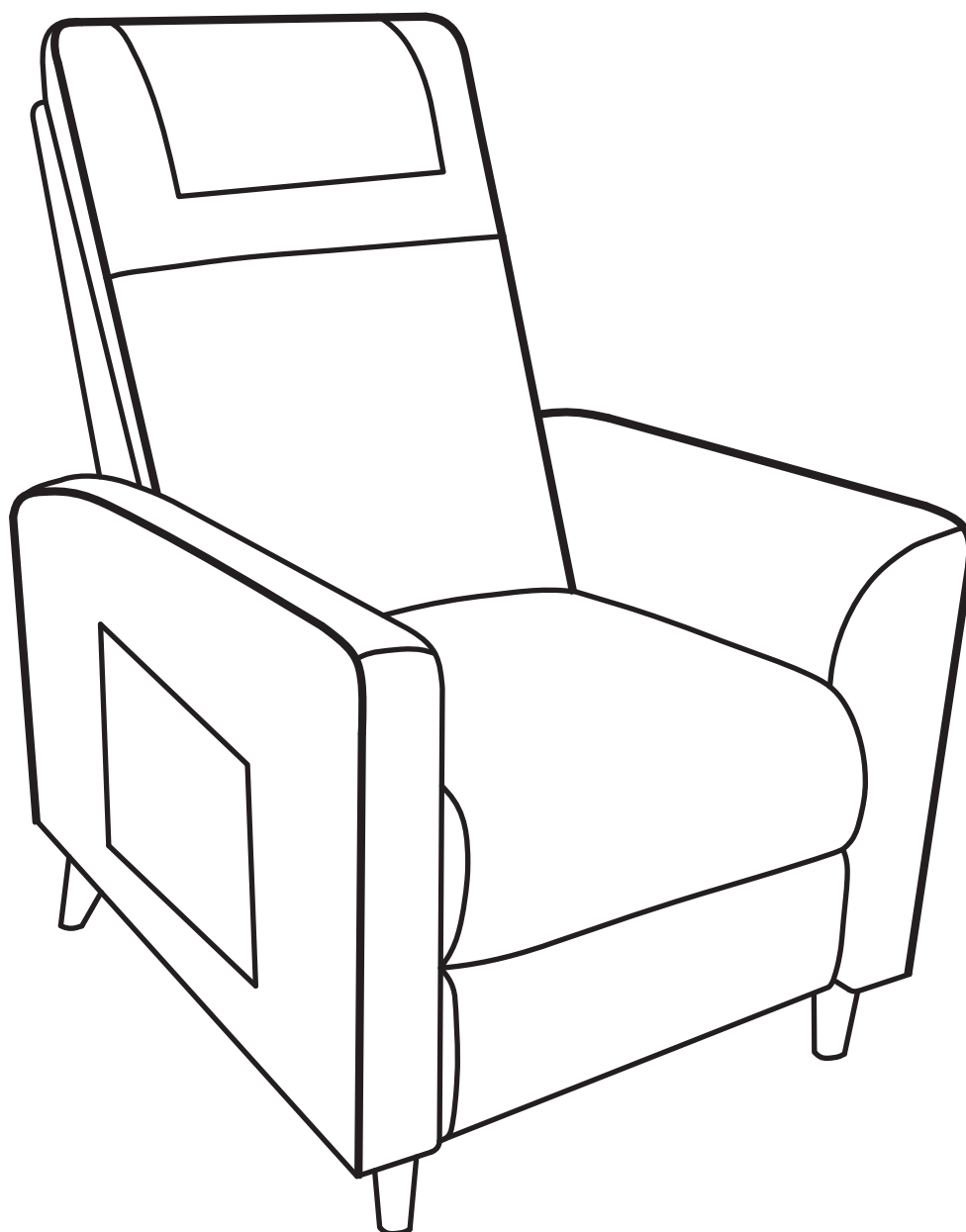
Mode : Drücken Sie diese Taste, um die Massagemode zu wechseln.

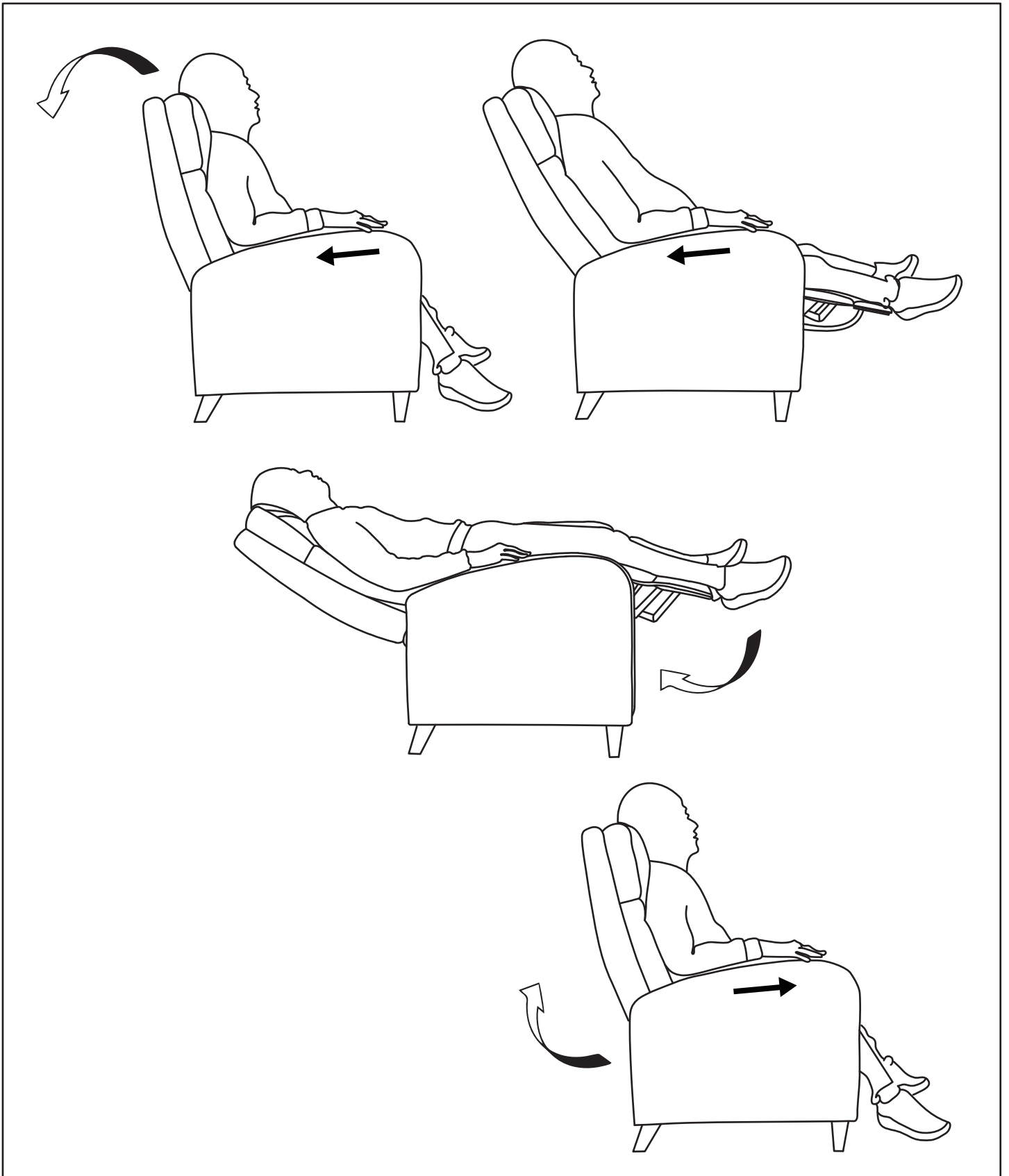
Wechseln : Drücken Sie diese Taste, um der Massagebereich zu wechseln. (Ganzkörper, Rücken, Hüfte , Gesäß, Beine)

Schritt4



Fertige Zeichnung





Dieser Massagesessel hat 3 Positionen: aufrecht, leicht nach hinten geneigt und Liegeposition. Damit ist man immer in der besten Lage.

Beim Zurücklehnen klappt das eingebaute Fußteil aus.

Die hohe Rückenlehne stützt den Nackenbereich.

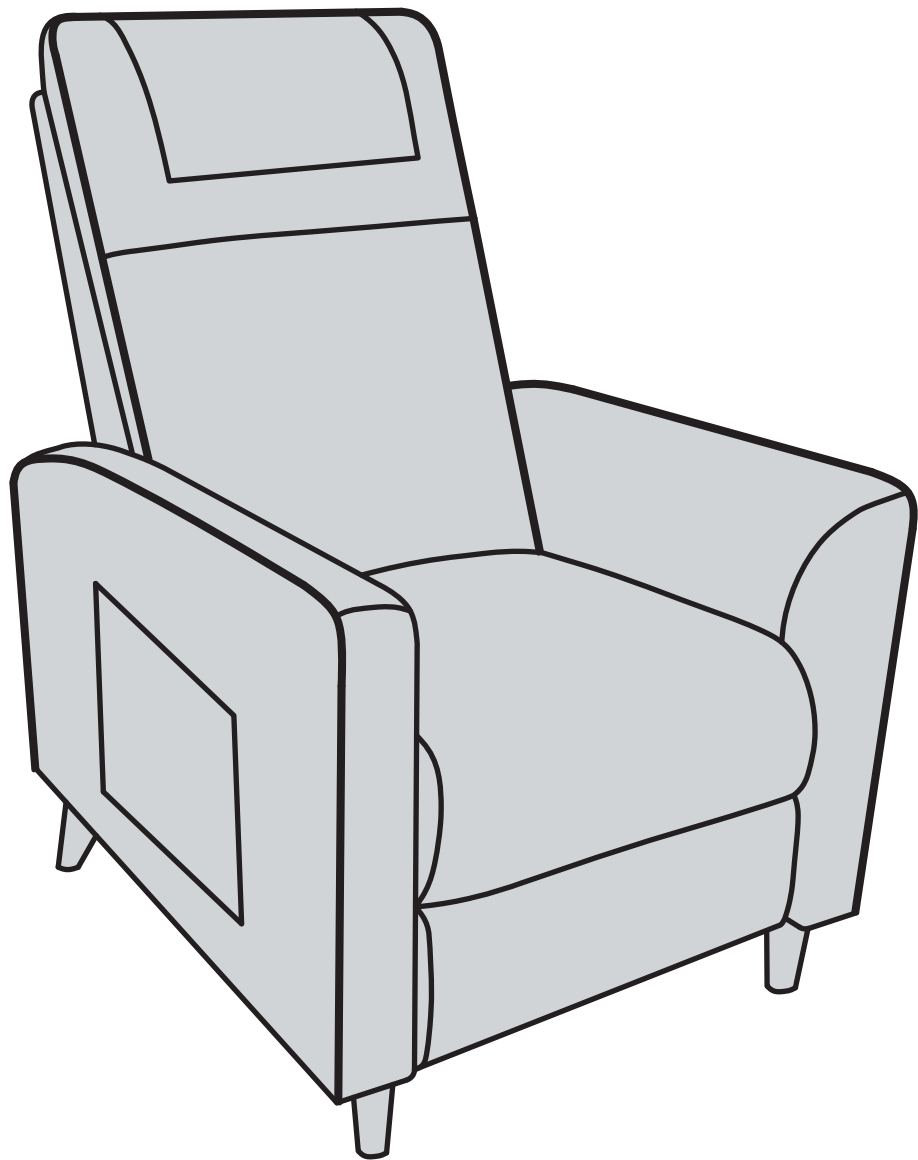
Drück im Sitzen mit dem Rücken gegen die Rückenlehne; sie senkt sich ab und das Fußteil hebt sich an.

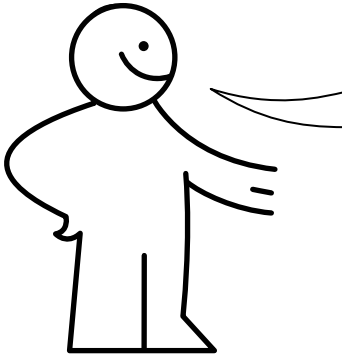
Jetzt entspannen!

Recliner Chair

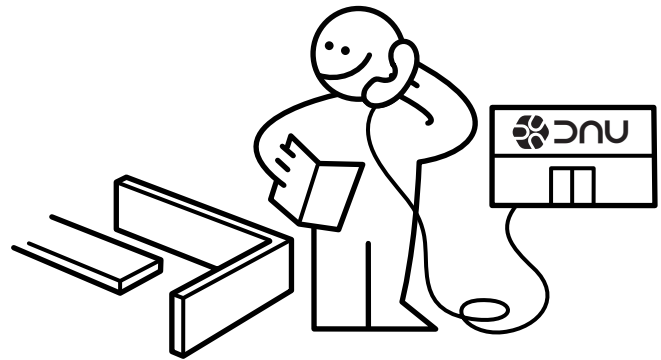
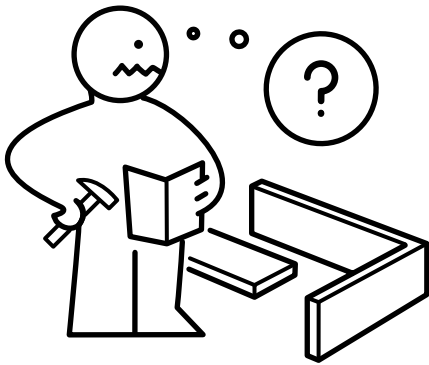
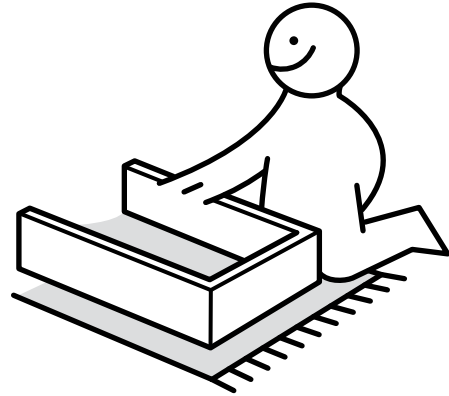
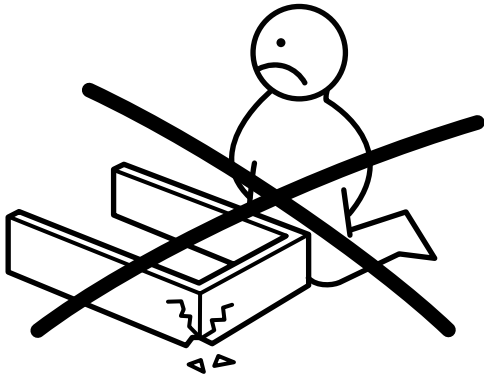
SKU:SF1001GY/SF1001CA

EN





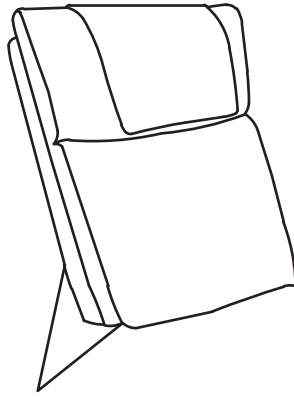
So easy!



☺: If you have any questions, please contact our customer service first.

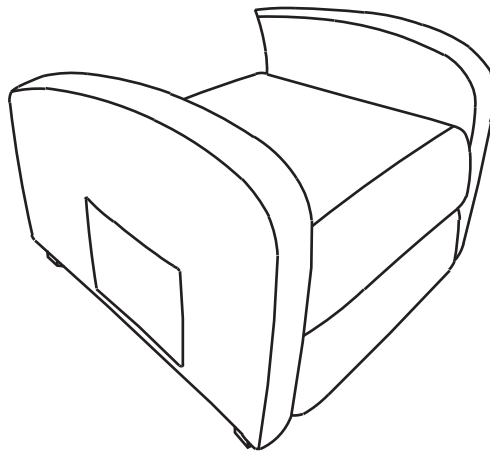
Customer service: **+49 157 3832 4702**
10:00-16:00(Monday-Friday)

A
Backrest



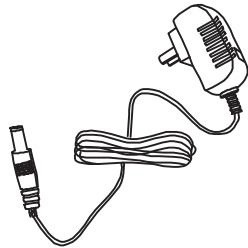
1pc

B
Chair base



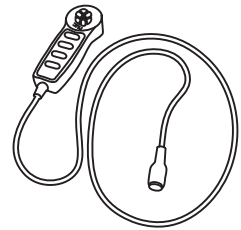
1pc

C
Power cord



1pc

D



Remote control 1pc

E
Feet



2pcs

F
Feet



2pcs

G
Hexagon socket



1pc

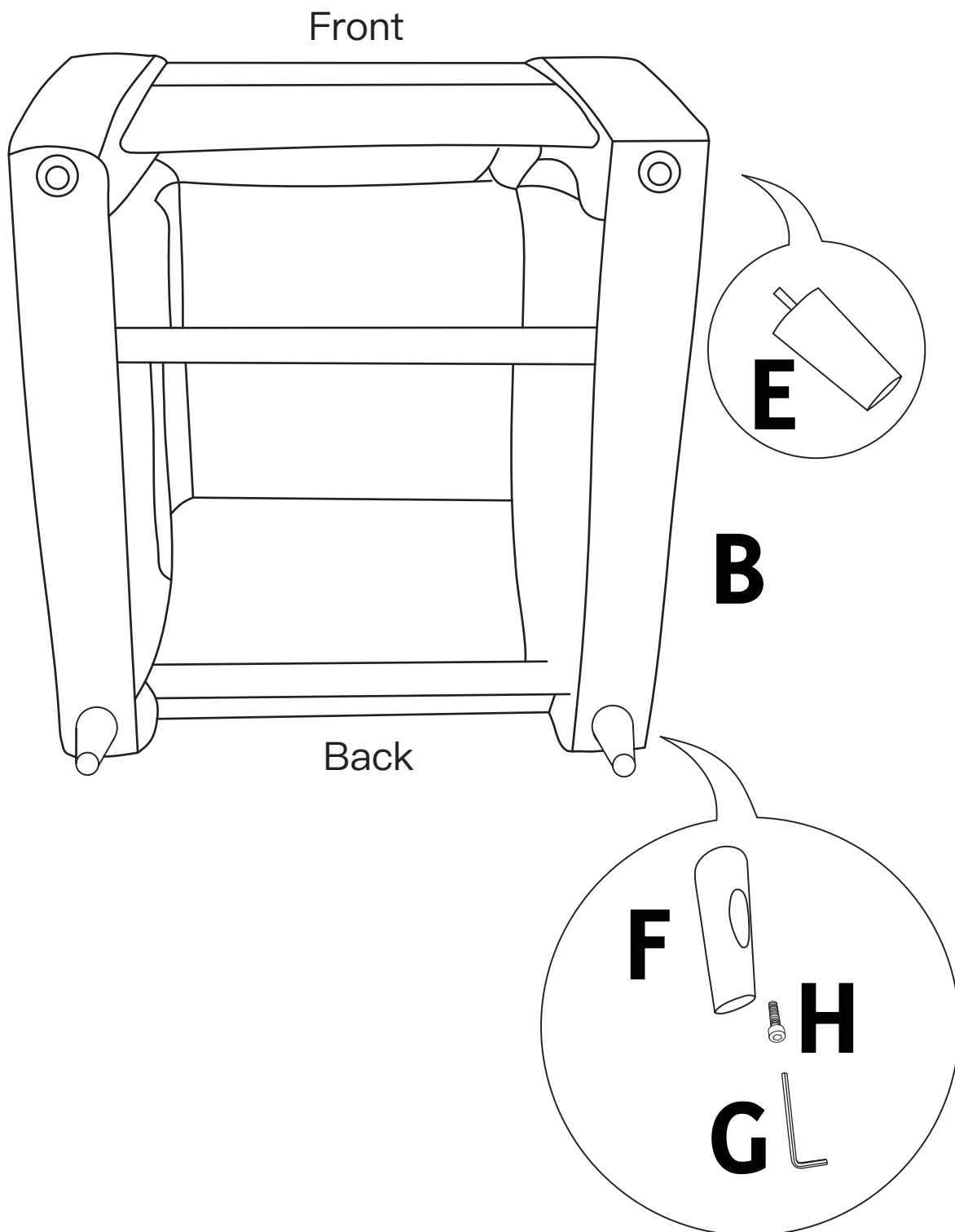
H
Countersunk head screws



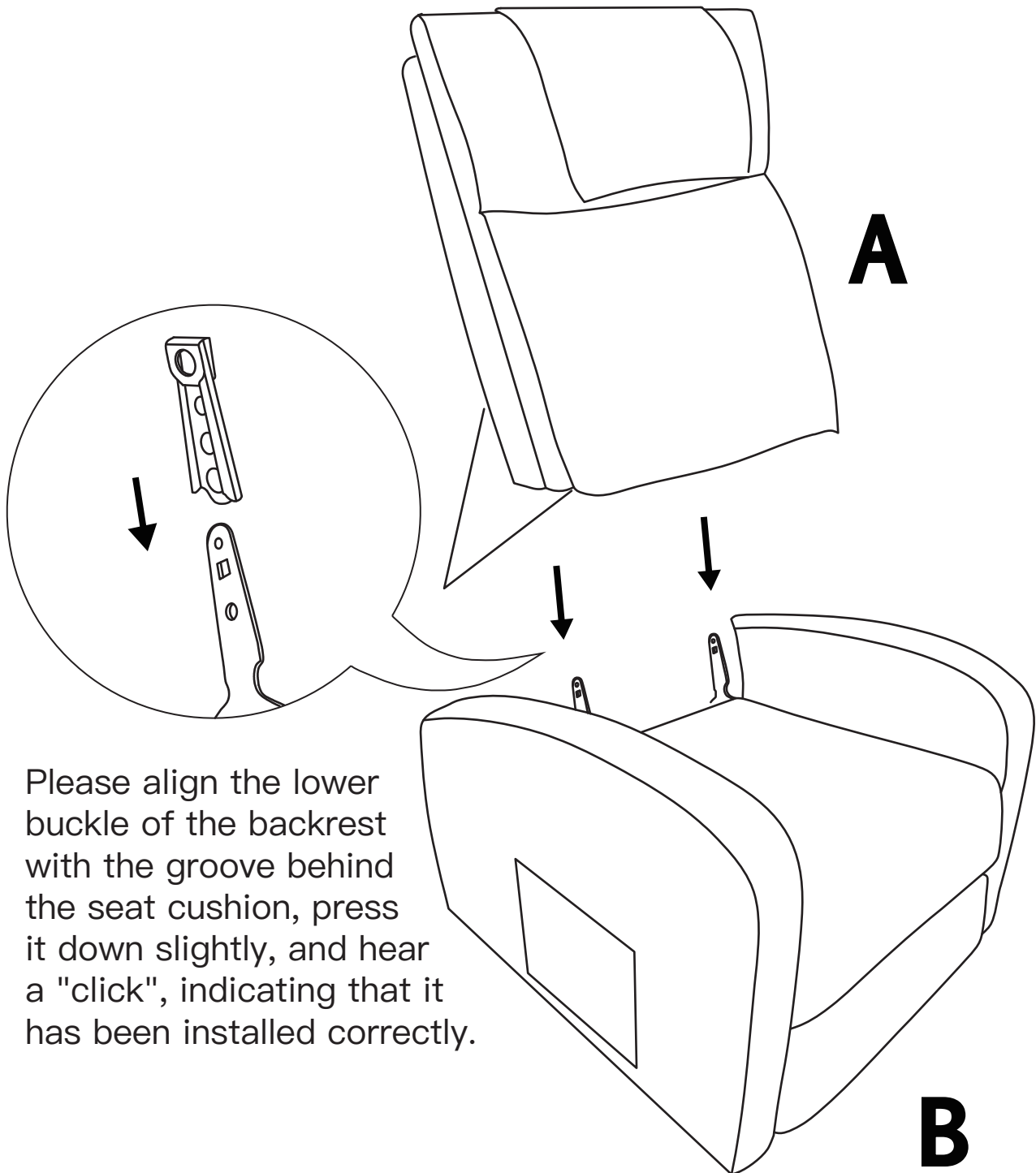
2pcs

Installation procedure

Step1

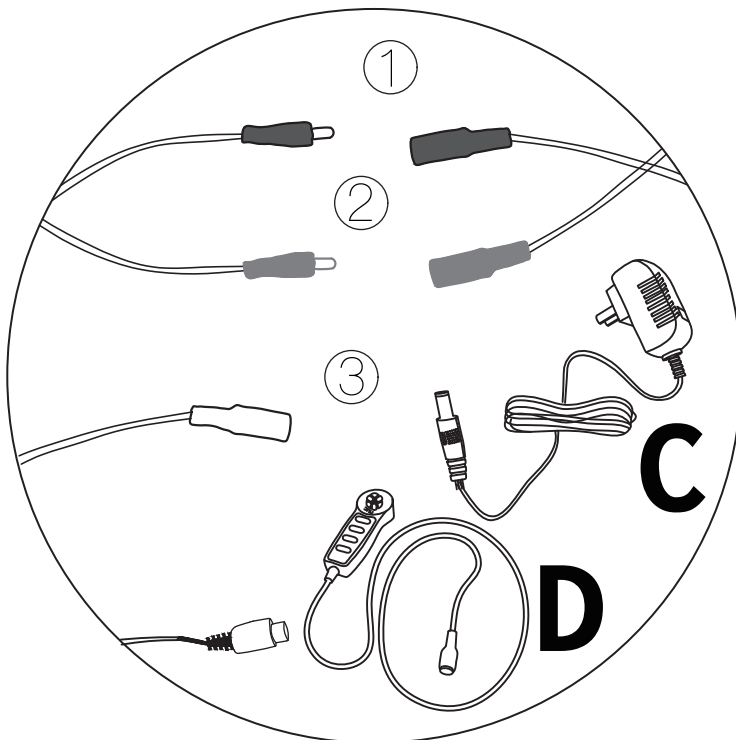
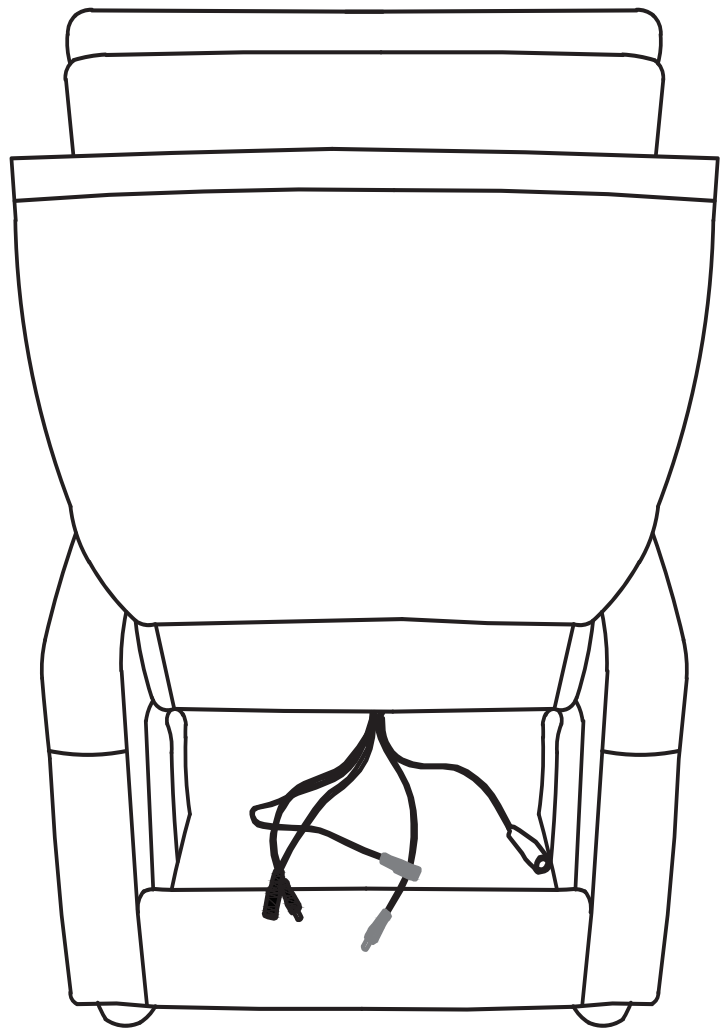


Step2



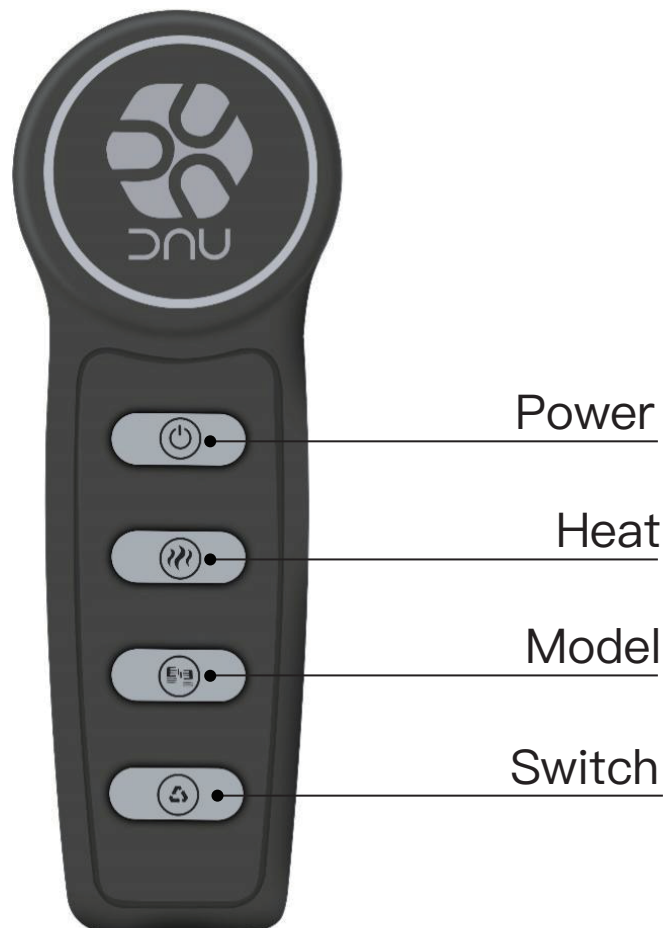
Please align the lower buckle of the backrest with the groove behind the seat cushion, press it down slightly, and hear a "click", indicating that it has been installed correctly.

Step 3



Please connect according to the color of the wire.

Remote control instructions



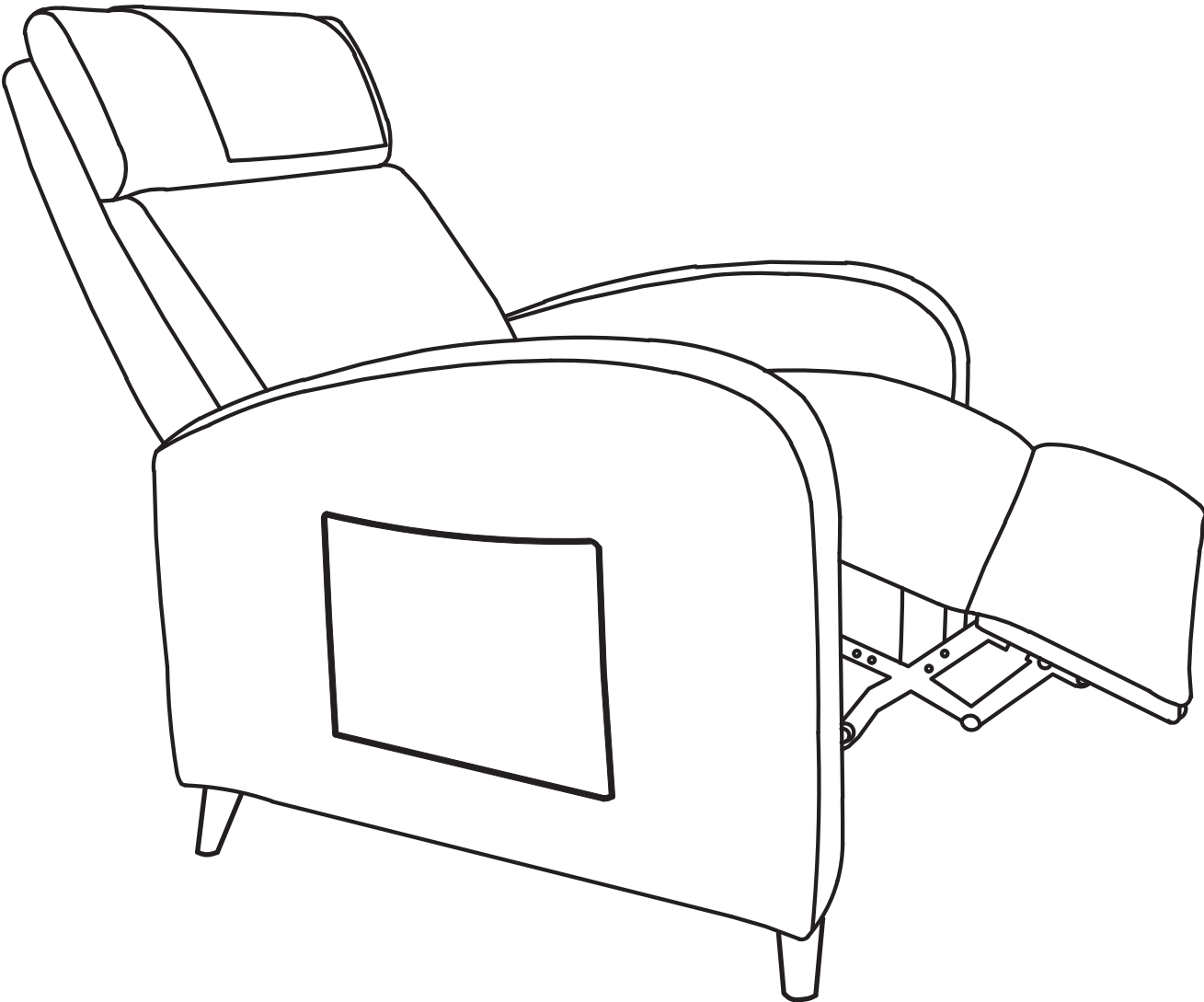
Power : Press this button to turn the massage function on/off and the default working time is 30 minutes.

Heat : Press this button to turn the heating function on/off.

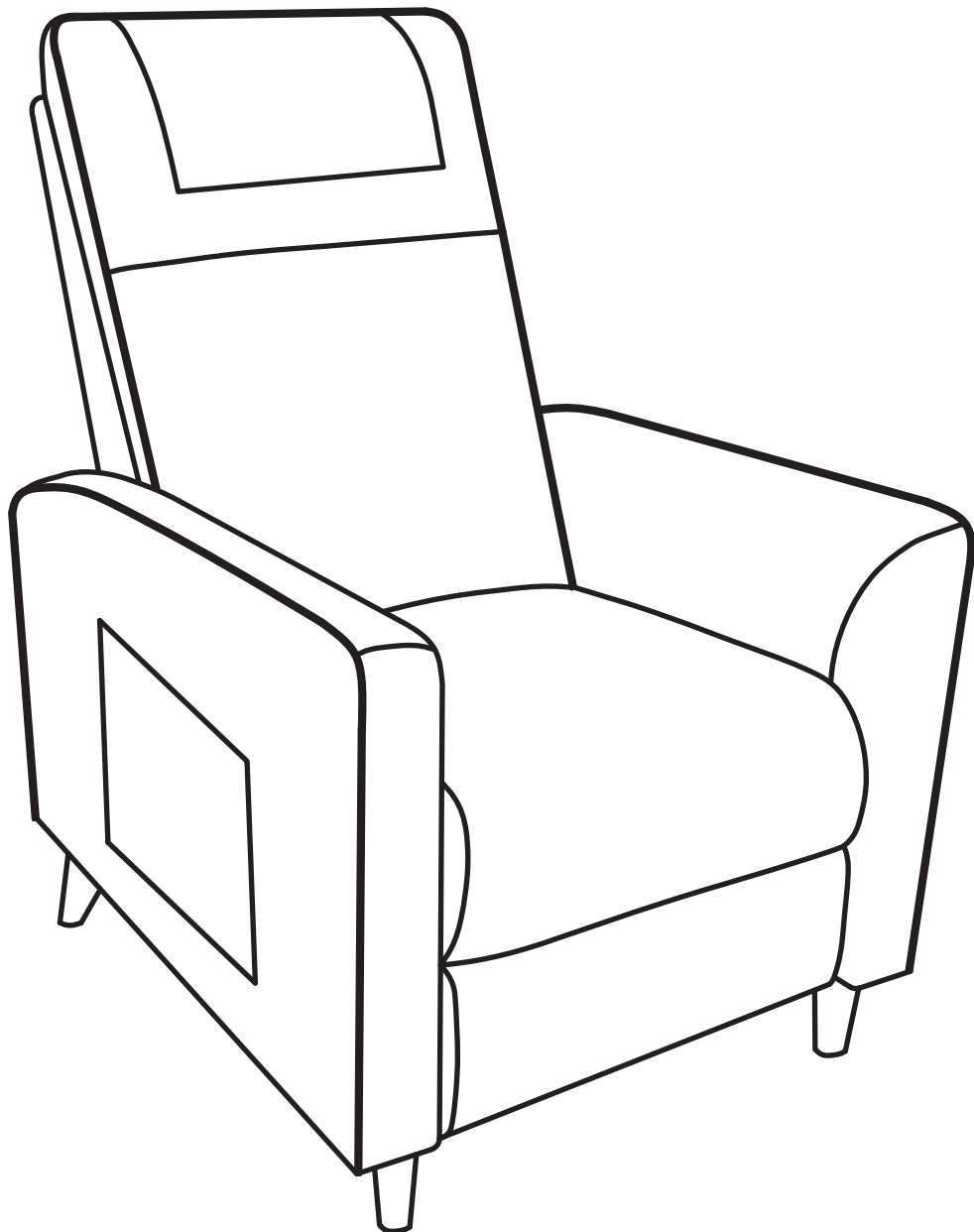
Model : Press this button to change the Massage mode.

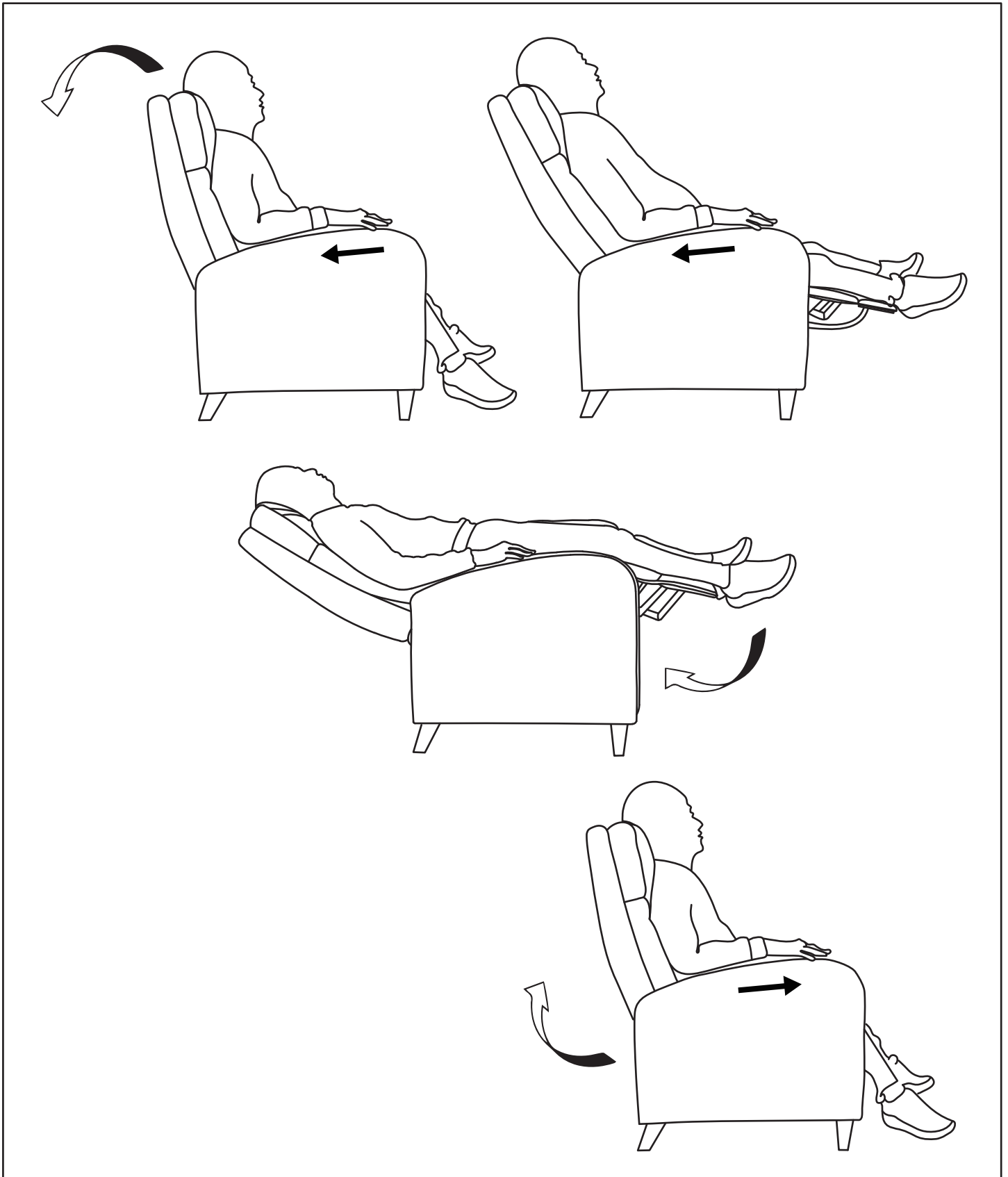
Switch : Press this button to switch the massage area. (Full body, back, waist, hips, legs)

Step4



Finished drawing





This recliner chair has 3 positions: upright, tilted slightly backwards and reclining position. So you are always in the best position.

The built-in foot section folds out when you lean back.

The high backrest supports the neck area.

While sitting, press your back against the backrest; it lowers itself and the footboard rises.

Relax now!