

供应商名称	浙江省绍兴市上虞恒大照明电器有限公司		(版本)	
			(日期)	2020.10.8
(产品型号)	HD20204W	(客户型号)		

规格书

LED 台灯

型号

HD-20204W



制 造 商			
制 订	确 认	审 核	批 准
2020.10.08			

客 户 承 认	
签收:	印章:
日期:	

供应商名称	浙江省绍兴市上虞恒大照明电器有限公司		(版本)	
			(日期)	2020.10.8
(产品型号)	HD20204W	(客户型号)		

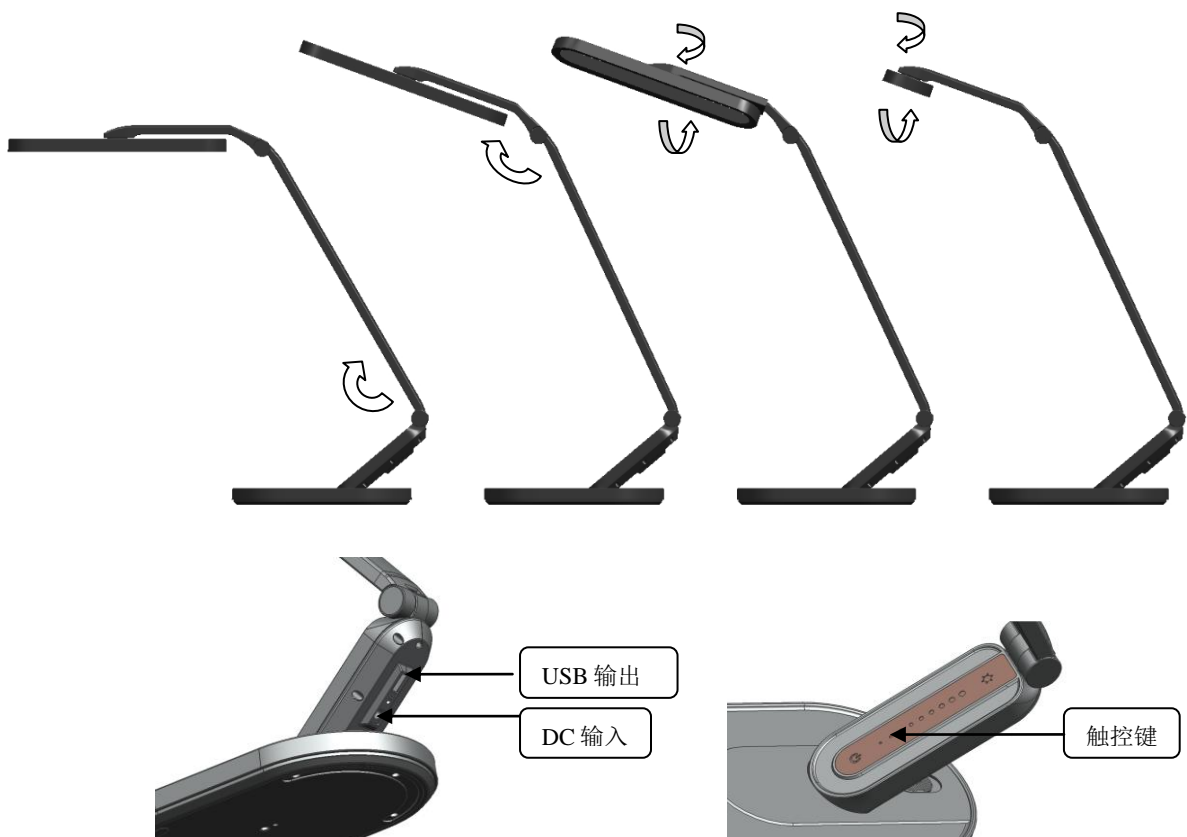
目 录

1. 产品说明
2. 基本参数
3. 操作说明
4. 产品表格说明
5. 产品性能
6. 产品卖点
7. 注意事项
8. 工作性能
9. 产品图
10. 电路图
11. 包装

供应商名称	浙江省绍兴市上虞恒大照明电器有限公司		(版本)	
			(日期)	2020.10.8
(产品型号)	HD20204W	(客户型号)		

1. 产品说明

1. 台灯采用 72 颗(暖光 36 颗，冷光 36 颗)节能、高显指，少蓝光，高亮度、长寿命的 LED 灯珠，带光学 PC 扩散材料的面光源，无眩光无频闪，灯光柔和护眼；
2. 触摸开关，无级调光，调节键带有背光显示，能随时掌控当前的亮度，五段调色；
3. 带有记忆功能，关灯后再开（不断电的情况下）保持上一次开灯的状态；
4. 台灯将人体关节结构完美的运用于台灯，灯杆可旋转范围为 100° 灯罩垂直旋转角度为 220°、水平左右各可旋转角度 90° 垂直左右各可旋转 90°，满足更广的照明角度；
5. 带无线充电功能和 USB 输出功能，方便手机充电（注：两种输出只能选择一种，如：无线充电时，USB 不充许充电，反之同理）



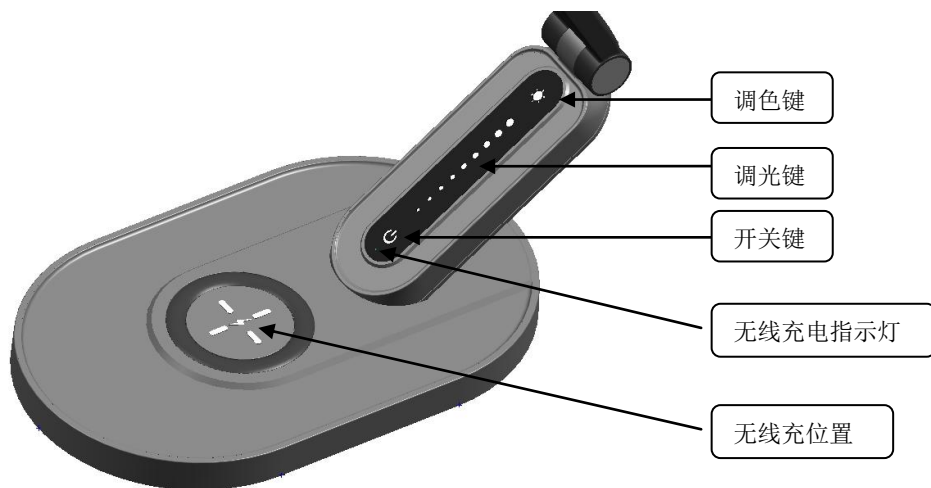
供应商名称	浙江省绍兴市上虞恒大照明电器有限公司		(版本)	
			(日期)	2020.10.8
(产品型号)	HD20204W	(客户型号)		

2.基本参数

产品名称: HD20204W	额定功率: 10W ±10% (光源)
电源输入: DC 9V $\overline{\overline{=}}$ 2.5A	灯珠数量: 72 颗
无线快充: 10W	USB 输出: 5W
色温范围: 3000k-6000 k±10%	光通量: 850LM ±10%
产品尺寸: 218*136*430mm	产品净重: 1350g
包装尺寸: 170*130*440mm	产品毛重: 1600g
产品材质: ABS+PC+铝合金	产品颜色: 白色/黑色
随机配件: 台灯, 适配器, 说明书	
执行标准: GB 7000.1 GB 7000.204 GB/T 17743	

供应商名称	浙江省绍兴市上虞恒大照明电器有限公司		(版本)	
			(日期)	2020.10.8
(产品型号)	HD20204W	(客户型号)		

3. 操作说明



功能操作说明：触摸控制

开关键：控制整灯的开/关；

调光键：控制灯的亮暗度（无极调光）；

调色键：控制灯的色温（五档）

无线充电操作说明：无线充电

将手机放置该区域，无线充电仅限带有无线充电功能的手机使用，充电时需要调整手机安放位置，当灯上绿色指示灯长亮时，表示正常充电，当绿色指示灯一闪一闪状态时，说明手机位置没有对正无线充电模块，请重新对正安放。

供应商名称	浙江省绍兴市上虞恒大照明电器有限公司		(版本)	
			(日期)	2020.10.8
(产品型号)	HD20204W	(客户型号)		

4. 产品表格说明（配件表）

客户编号		发布日期：2020.10.30	文件状态	受控	
客户型号		产品名称：LED台灯	产品型号	HD-20204W	
序号	物料简图	物料名称	规格型号	单位	数量
1		底座	阻燃ABS-HI121H（过80度球压，650度灼热丝），环保。	PCS	1
2		底座下盖	阻燃ABS-HI121H（过80度球压，650度灼热丝），环保。	PCS	1
3		立柱前	阻燃ABS-HI121H（过80度球压，650度灼热丝），环保。	PCS	1
4		立柱后	阻燃ABS-HI121H（过80度球压，650度灼热丝），环保。	PCS	1
5		上灯罩	阻燃ABS-HI121H（过80度球压，650度灼热丝），遮光粉，环保。	PCS	1
6		下灯罩	阻燃ABS-HI121H（过80度球压，650度灼热丝），遮光粉，环保。	PCS	1
7		上支架杆	阻燃ABS-HI121H（过80度球压，650度灼热丝），环保。	PCS	1
8		上支架杆盖板	阻燃ABS-HI121H（过80度球压，650度灼热丝），环保。	PCS	1
9		中节上盖	阻燃ABS-HI121H（过80度球压，650度灼热丝），环保。	PCS	1
10		中节下盖	阻燃ABS-HI121H（过80度球压，650度灼热丝），环保。	PCS	1
11		下转节	阻燃ABS-HI121H（过80度球压，650度灼热丝），环保。	PCS	1
12		导光罩	阻燃乳白导光PC，（过125度球压，650度灼热丝），环保。	PCS	1
13		配重块	黑色铸铁。	PCS	1
14		控制键装饰片	0.5厚PC料，移印，单面覆胶，一面覆膜。	PCS	1
15		防滑垫	黑色橡胶，底部网格纹，厚1.5mm。	PCS	2
16		支架杆	6063铝合金，33.6*12*325mm，（附图纸）表面喷塑粉/喷漆。	PCS	1
17		装饰贴片	Ø17.5*0.6，铝合金CD纹装饰片。	PCS	4
18		转轴	下转轴15kg，上转轴8kg，360度扭力一致。	PCS	2
20			灯罩转轴，扭力4kg，90度旋转角度。	PCS	1
21			灯罩转轴，扭力4kg，90度旋转角度。	PCS	1
22			M2.5*6 十字圆头 自攻 蓝白锌 灯板固定。	PCS	5
23			M2.5*8 十字沉头 自攻 镀镍 灯罩转轴固定。	PCS	8
24			M2.5*8 十字圆头 自攻 镀镍加硬 铝杆上下转节固定。	PCS	4

供应商名称	浙江省绍兴市上虞恒大照明电器有限公司		(版本)	
			(日期)	2020.10.8
(产品型号)	HD20204W	(客户型号)		

25		M2.5*6 十字圆头 B型 镀镍, 上支杆盖片固定。	PCS	3
26	螺丝/螺母/垫片	M2.5*8 十字圆头 自攻 蓝白锌 USB小板固定。	PCS	2
27		M2.5*8 十字圆头 B型, 蓝白锌, 立柱固定。	PCS	8
28		M3*8*12 带垫螺丝, 重块固定。	PCS	2
29		M3*10 十字圆头带垫, 蓝白锌, 底座与立柱固定。	PCS	2
30		M3*8 十字圆头 B型, 蓝白锌, 底座固定。	PCS	7
31		LED灯条	HD20204-4C9B铝基板, 72pcs2835灯珠, 0.2W	PCS
32	主板	WSF-HD20203CK-V2, 焊点为接线端子, 3pin, 1.5mm间距。	PCS	1
33	USB小板	WSF-HD20203-USB-V1.2	PCS	1
34	无线充电模块	10W快充, WSF-HDWX-V1.1	PCS	1
35	内部导线	三芯漆包线, 线长780mm, 白色, 两端各剥外皮10mm, 两端各2mm上锡。	PCS	1
36	内部导线	24#红黑线, 线长90mm (含端子), 两端2.0 2pin白色端子。	PCS	1
37	内部导线	26#红黑黄线, 长度60mm (含端子), 两端1.5 3pin白色端子。	pcs	1
38	适配器	9V/2.5A DC插头连体, 直插, 1.5M。	pcs	1
39	PE胶袋	灯体15*90cm, 底盘15*30cm	pcs	1
40	型号贴		pcs	1
41	产品说明书	/	pcs	1
42	驱动白壳	单层白壳65*50*90mm。	pcs	1
43	彩盒	E楞	pcs	1
44	内衬	纸质内衬/珍珠棉	pcs	1
45	外箱		pcs	1
46	无铅焊锡丝	无铅焊锡 $\phi 1.2$ 。		适量
47	封箱胶			适量
48	其它辅料			
49	喷漆	铝杆喷粉		

5. 产品性能

1. 触摸开关, 无级调光, 带调节背光色指示灯;
2. 灯头多角度调节;
3. 6063 铝材+ABS 材质;
4. 72 颗高显指, 少蓝光 LED 组成大面积面光源;
5. 带无线快充及 USB 输出。

6. 产品卖点

最高亮度 850 流明, 智能触摸开关, 可无级调光, 五档调色, 适合不同场景使用;

简洁原创设计, 工程塑料与金属完善搭配;

灯头水平、垂直方向都可调节, 方便不同的使用角度;

72 颗 LED 节能灯珠, 无级调光, 适用于不同环境要求;

供应商名称	浙江省绍兴市上虞恒大照明电器有限公司		(版本)	
			(日期)	2020.10.8
(产品型号)	HD20204W	(客户型号)		

带无线快充及 USB 输出。

7. 注意事项

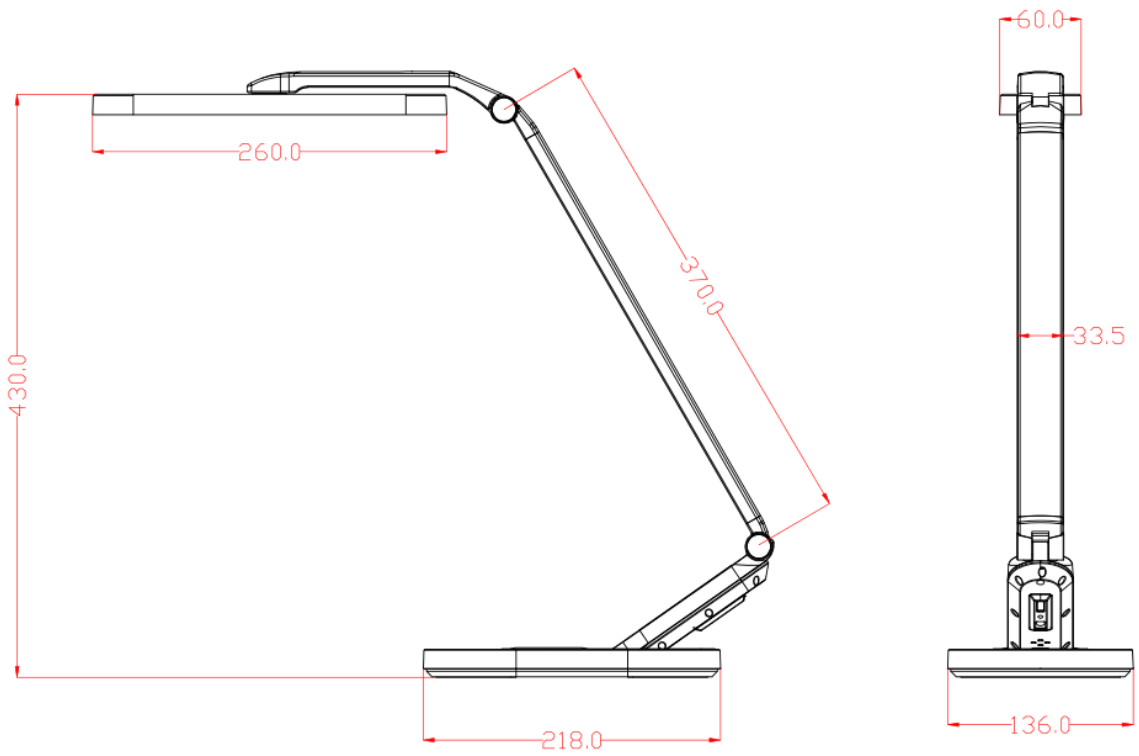
- 请勿自行拆解产品；
- 请依照制造商指定专用适配器及电源插使用，以维持正常的运作；
- 请勿过度调节产品的活动关节部分，以免灯具关节功能损伤；
- 使用时请勿将产品置于不稳固的桌面（大于 6 度斜面），以免产品掉落；
- 请勿将产品置于高温或高湿度的地方；
- 为避免造成眼睛伤害，请不要直视 LED 灯光源；
- 此灯具的光源是不可替换的；当光源到其寿终，应替换整个灯具；
- 请在平稳的台面上使用，防止倾倒，请勿在潮湿，高热环境下使用。

8. 工作性能

工作温度范围：在额定电压输入，25°C±5°C 的使用环境下，额定寿命≥20000h；

供应商名称	浙江省绍兴市上虞恒大照明电器有限公司	(版本)	
		(日期)	2020.10.8
(产品型号)	HD20204W	(客户型号)	

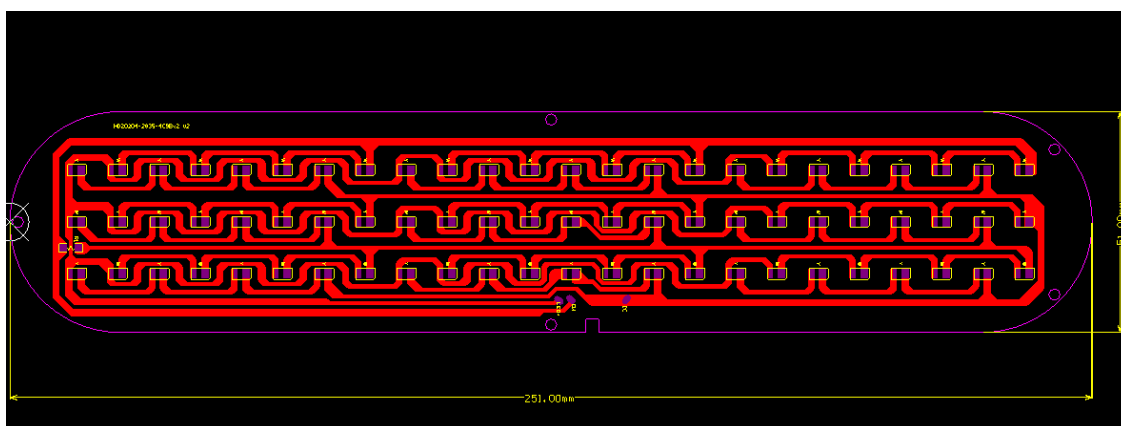
9. 产品图
尺寸图解



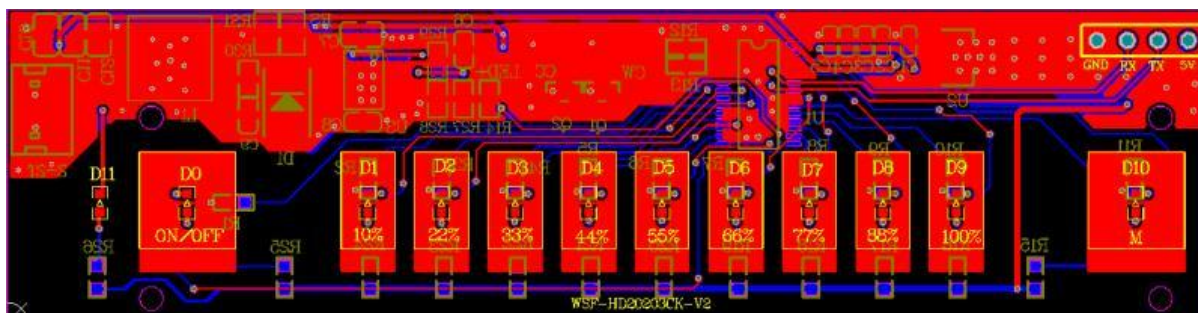
供应商名称	浙江省绍兴市上虞恒大照明电器有限公司		(版本)	
			(日期)	2020.10.8
(产品型号)	HD20204W	(客户型号)		

10. 电路图

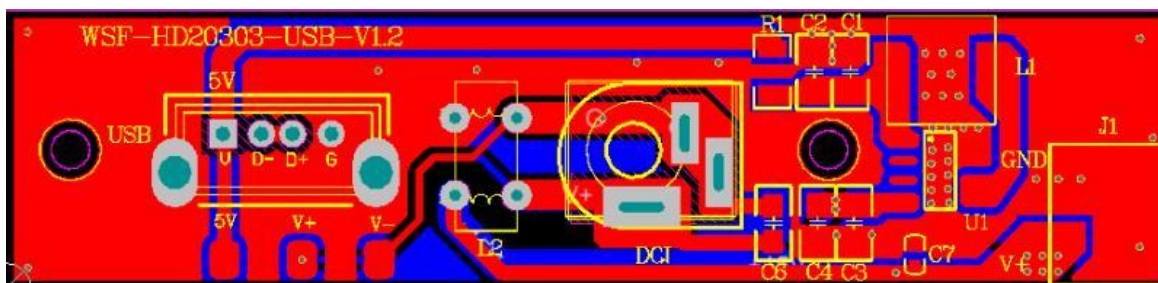
LED 灯板



控制板

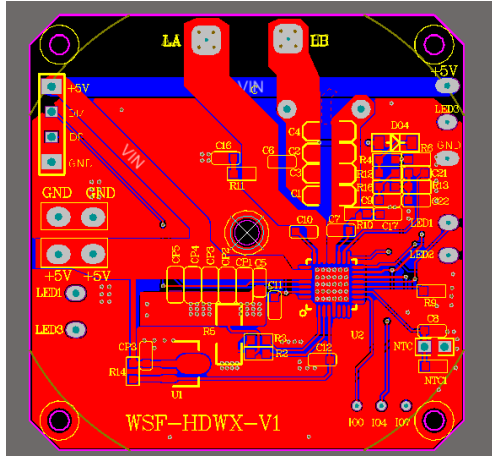


USB 小板



无线充电

供应商名称	浙江省绍兴市上虞恒大照明电器有限公司		(版本)	
			(日期)	2020.10.8
(产品型号)	HD20204W	(客户型号)		



11. 包装

包装要求				
项目名称	具体要求			
包装规格	内盒尺寸 (mm)	170*130*440mm	材料	E 瓦楞, 三层
	外箱尺寸 (mm)	根据客户要求	材料	双瓦楞, 五层
	装箱数量 (pcs)	根据客户要求		支