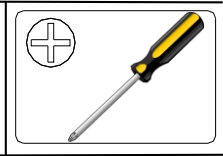
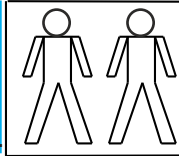
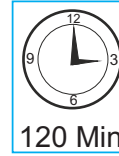


Montageanweisung / Installation instructions / Instruction de montage / Istruzioni di montaggio
 montagehandleiding / Instrukcja montażu / Montaj talimatlar / Osszeszelési útmutató / Nàvod k montáži /
 Nàvod na montáž / Instrucțiune de montaj / Инструкция по монтажу / Montaj talimatina / Monteringsanvisningar
 Upute za montažu / Instrucciones de Montaje / Navodila za montažo

Soler



Total Kollis 2 Stuecke
 Total colli 2 pieces
 Numero total des colis:2
 Colli totali 2
 Totaal 2 colli's
 Razem sztuk 2
 Toplam parçalar 2
 Celkem baličky 2
 Teljes csomag 2
 Celkom baličky 2
 количество Всего 2
 Total colete 2
 Totalt antal kollin 2
 Ukupno koleta 2
 Bultos Totales 2
 Skupno število paketov 2

D Bitte lesen Sie diese Montageanleitung gut durch, da wir für Fehler, die durch falsche Montage entstehen, keine Haftung übernehmen!

GB Please read these installation instructions through carefully as we cannot accept any liability for faults occurring as a result of incorrect installation!

CZ Přečtěte si prosím pozorně tento návod k montáži, aby jste předešli chybám vzniklých špatnou montáží, za které neručíme!

F Veuillez lire attentivement cette notice de montage, car nous déclinons toute responsabilité en cas d'erreurs découlant d'un montage erroné !

I Prego leggere attentamente le istruzioni per il montaggio, poiché decliniamo qualsiasi responsabilità per difetti derivanti da un montaggio errato

S Läs monteringsanvisningarna noggrant. Vi avsåger oss allt ansvar för defekter som uppstår p.g.a. felaktig montering.

HR Pažljivo pročitajte upute za montažu, jer otklanjamo svaku odgovornost za pogreške nastale uslijed pogrešne montaže.

SLO Prosimo, da pozorno preberete navodila za montažo, saj zavračamo vsakršno odgovornost za napake, ki bi nastale zaradi napačne montaže.

NL Leest u alstublieft deze montagehandleiding goed door, voor fouten door verkeerde montage zijn wij niet verantwoordelijk.

PL Proszę uważnie zapoznać się z instrukcją montażu, ponieważ nie ponosimy odpowiedzialności za niewłaściwy montaż.

HU Kérjük, olvassa el figyelmesen ezt az összeszerelési útmutatót, mert a helytelen összeszerelésből a dődő hibáért nem vállalunk felelősséget!

SK Prosíme, dobre prečítajte si tento návod na montáž, pretože nepreberáme žiadne ručenie za chyby, ktoré vzniknú na základe chybnej montáže!

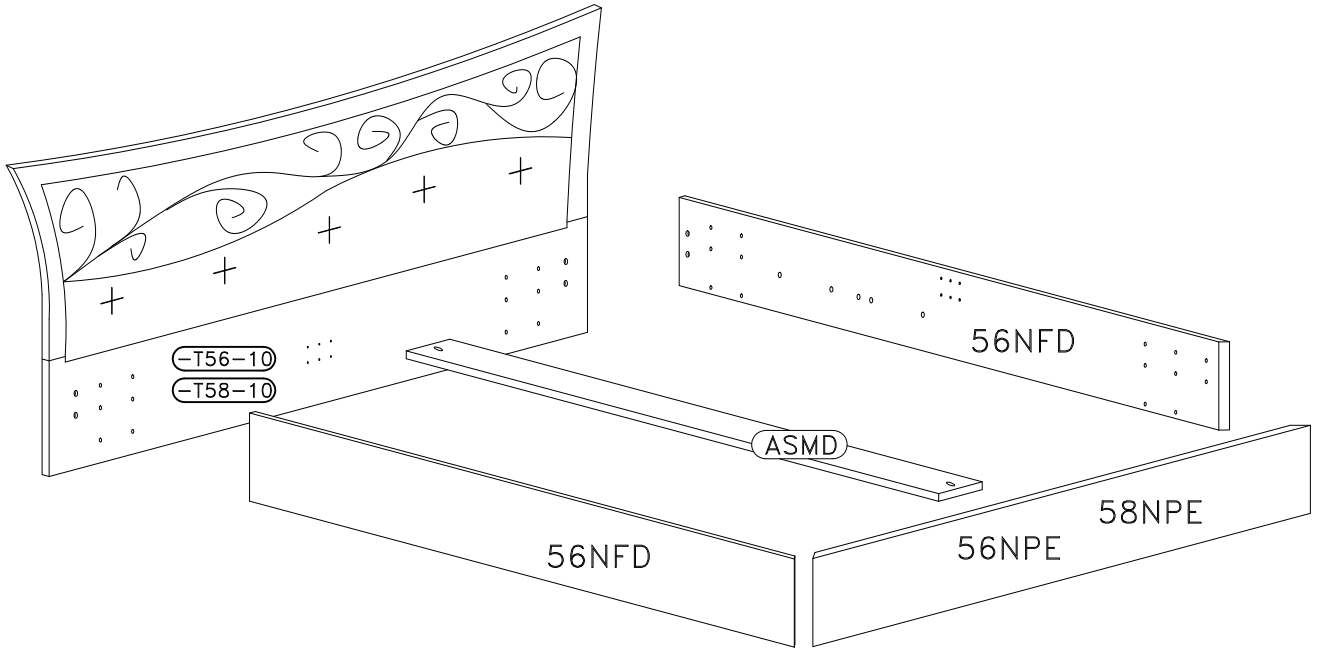
RO Vă rugăm să citiți cu atenție aceste instrucțiuni de montaj deoarece nu preluăm garanția pentru defecte ce apar datorită unui montaj incorect!


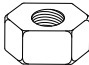
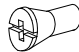
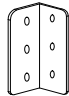





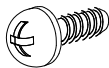
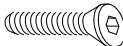

RUS Пожалуйста, внимательно ознакомьтесь с данной инструкцией по монтажу, поскольку мы не несем ответственности за ошибки, причиной которых является неправильный монтаж.

TU İlkonce kullanma klavuzunu iyi okuyun, yalnız montaj yapmanız bunun sorumlusu biz değildir.


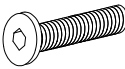
E Se ruego leer con atención las instrucciones de montaje debido a que declinamos cualquier responsabilidad por defectos derivados de un montaje erróneo


LC S.p.A
 Via del Piano s.n
 61030 Isola del Piano (PU)
 Italia




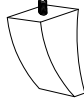
R8		x2	T10		x2	T15		x2
P13		x8	PR		x1	V15		x2
M9		x60	P8		x1	F1		x2
T825		x4	T8X40		x1	L5x38		x2
							6 ma X 15 mm.	
							6x15 mm.	
							5,5x38 mm.	

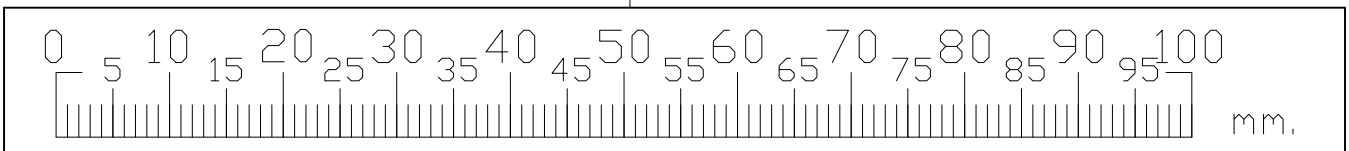
671801-77P2

F11		x8
h 140 mm.		
T11		x8

P32		x6
-----	---	----

P33		x2
-----	---	----

F22		x2
-----	---	----

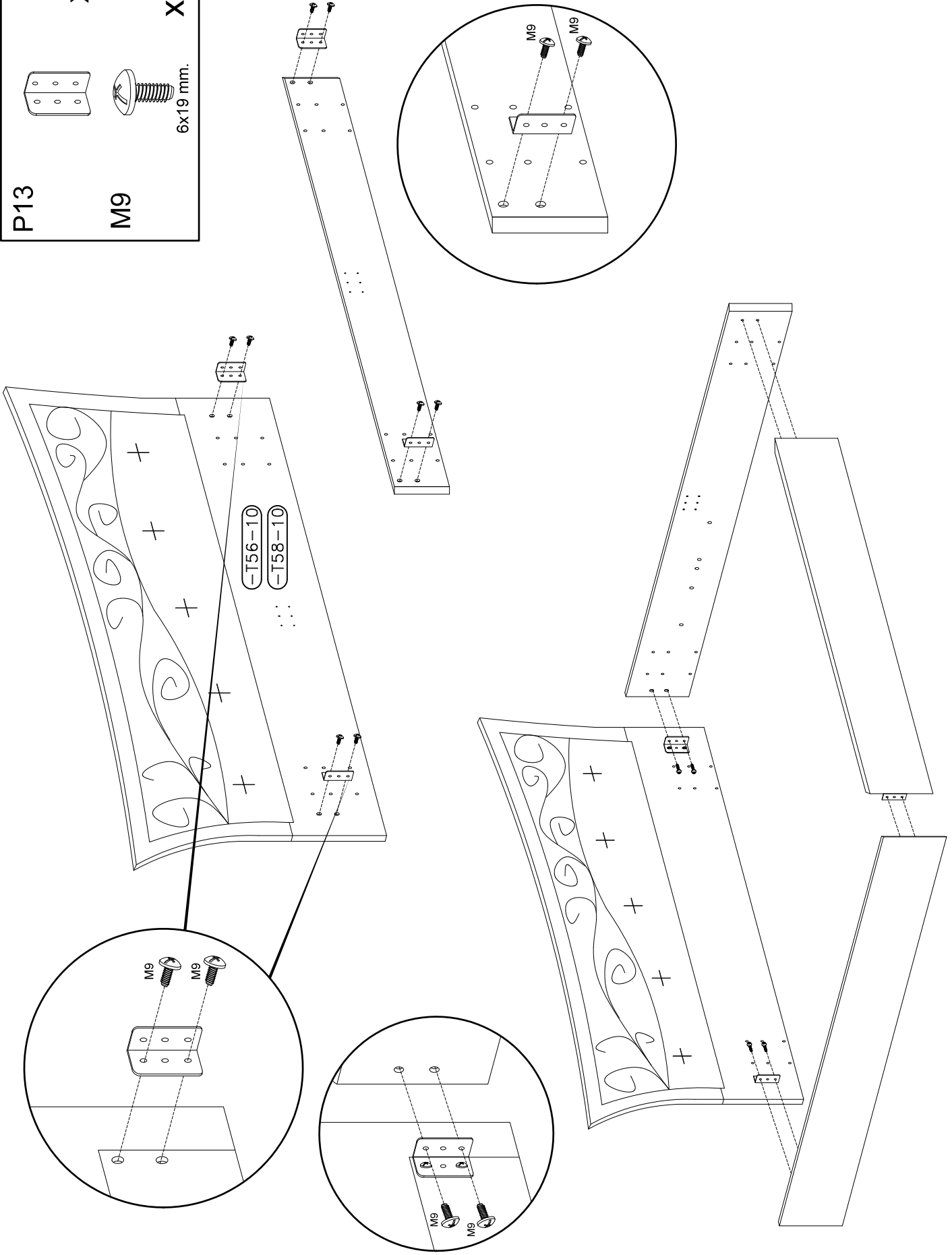


P13

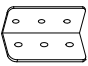
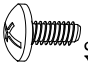




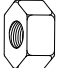
M9 **x4**

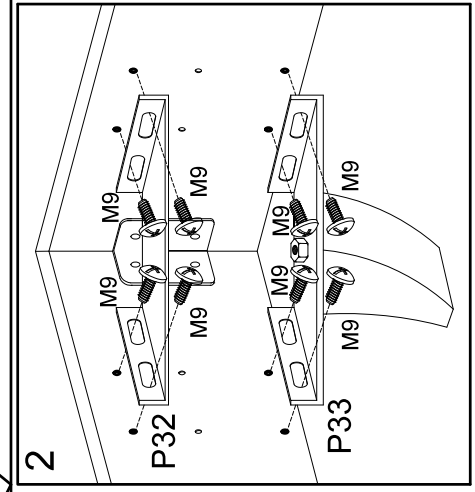
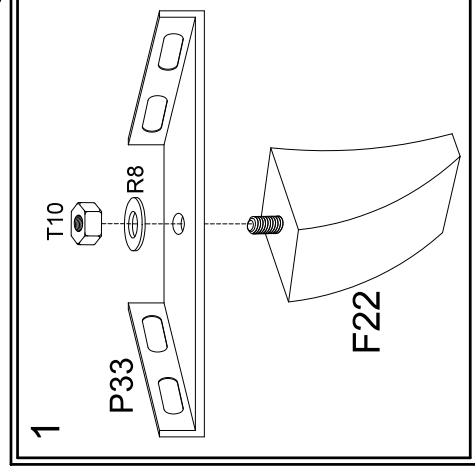
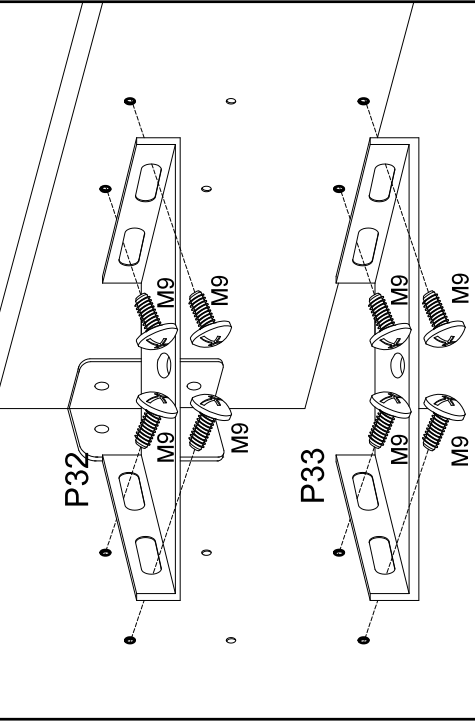
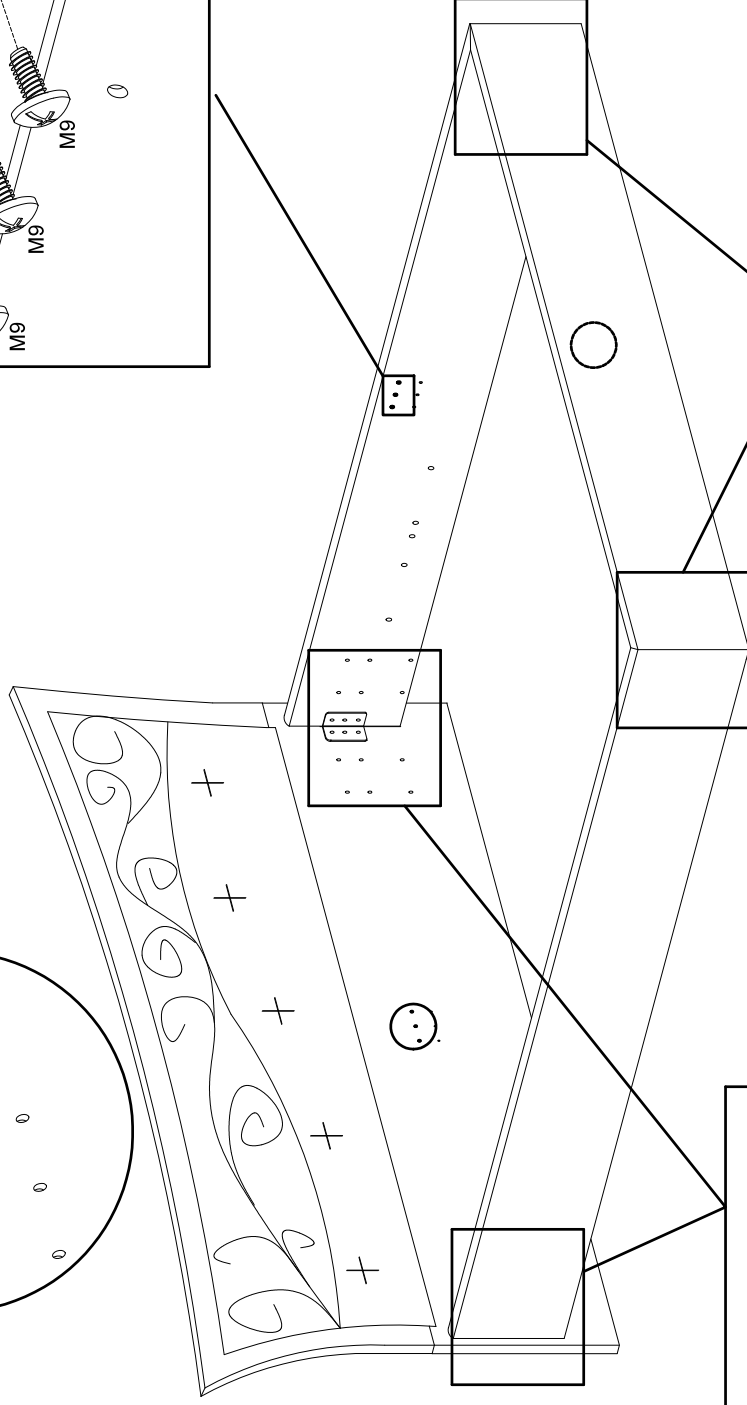
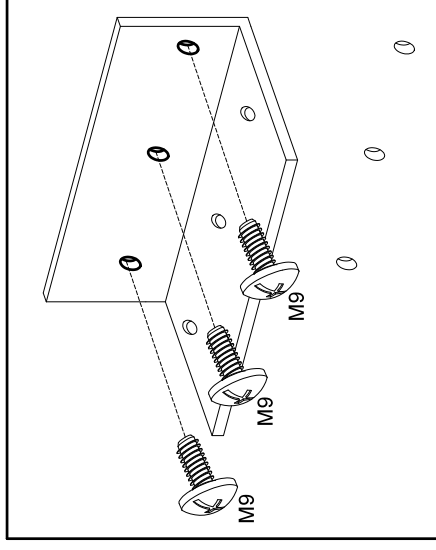
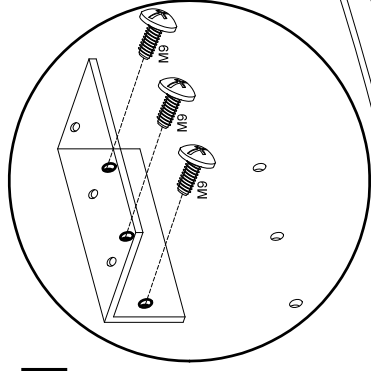
M9 **x16**

6x19 mm.



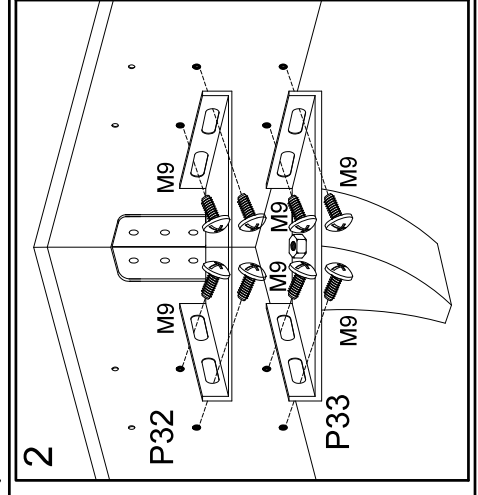
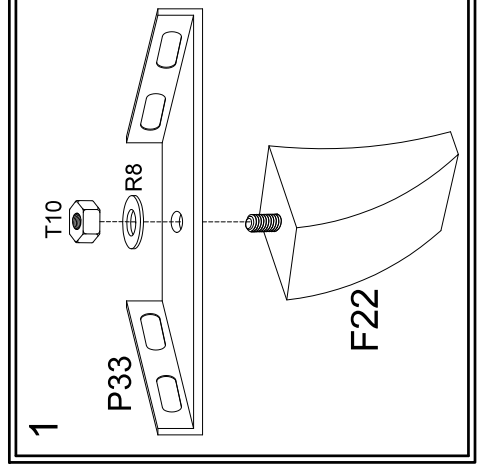
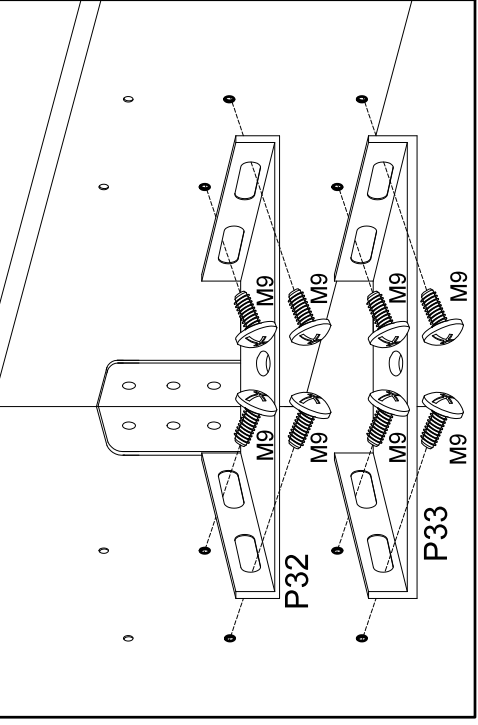
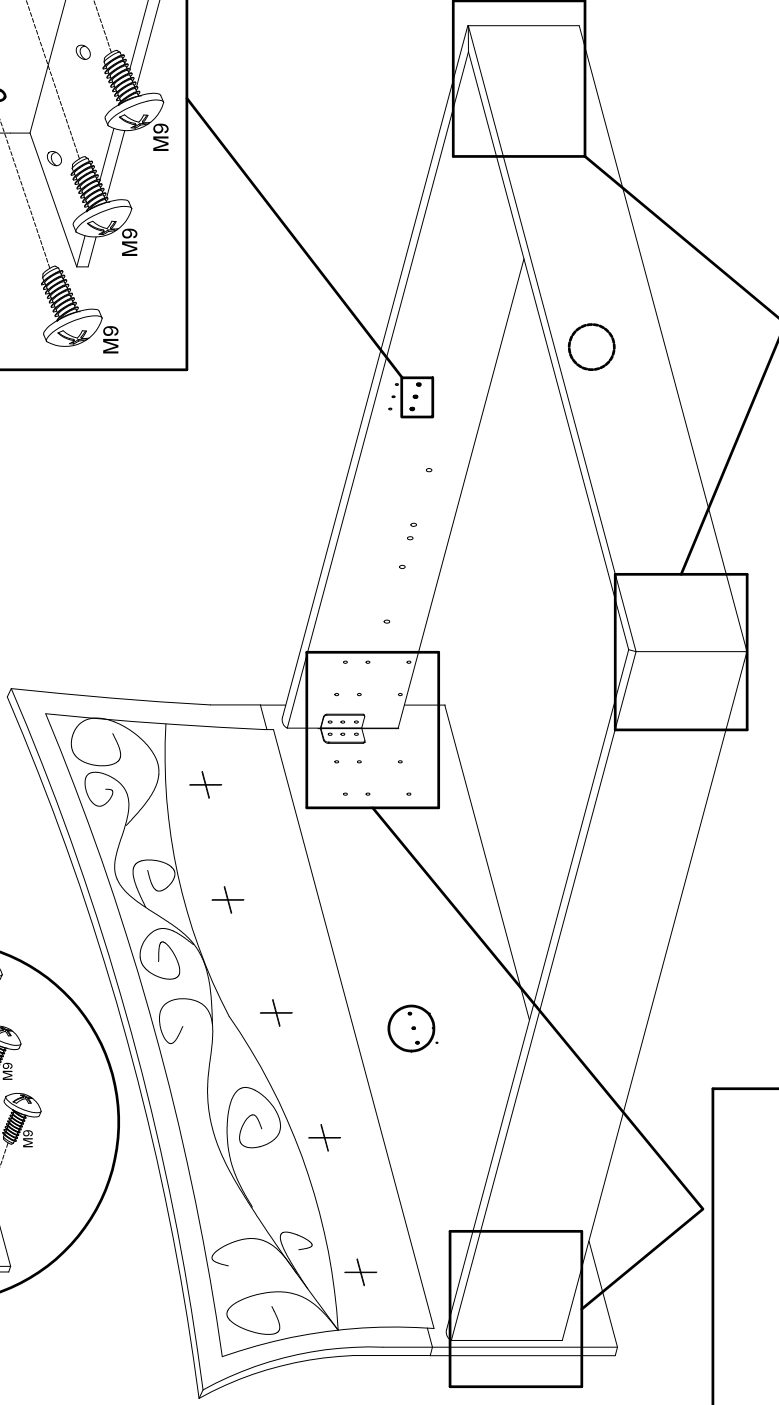
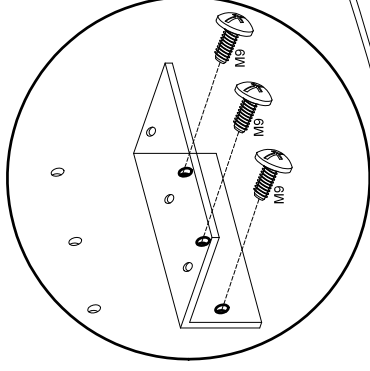
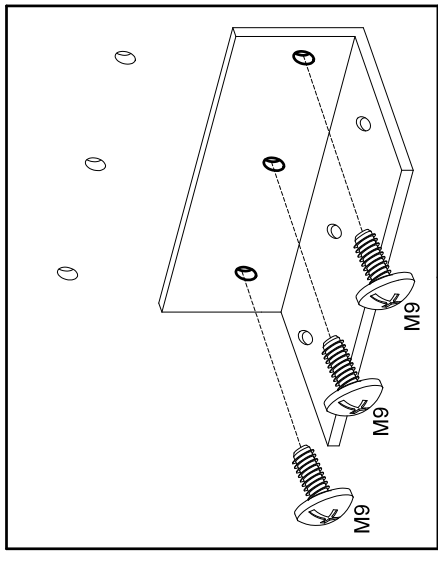
HIGH POSITION

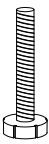

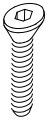





P13		x4
M9		x44
	6x19 mm.	
P32		x6
P33		x2
F22		x2
R8		x2
T10		x2

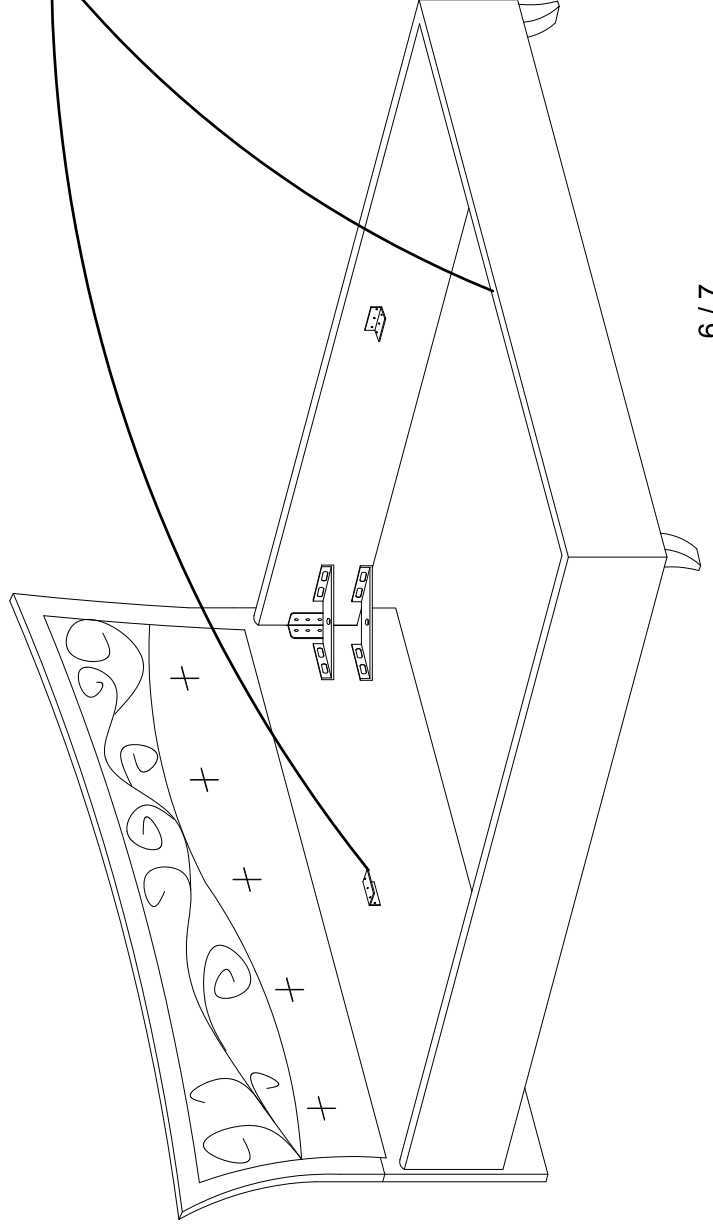
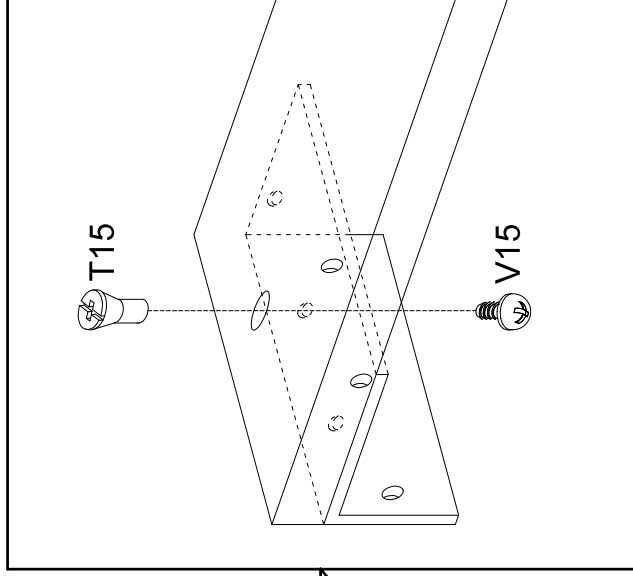
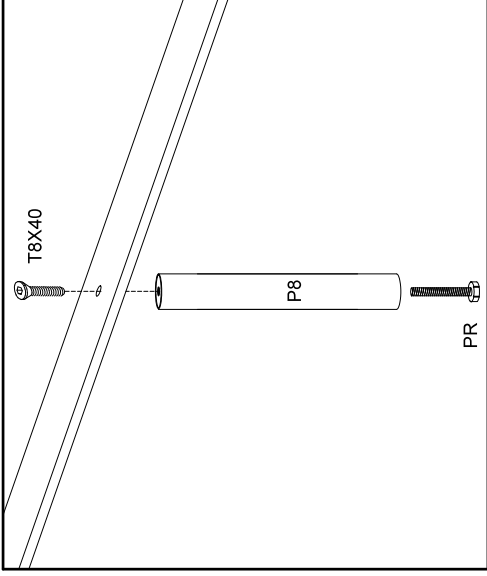
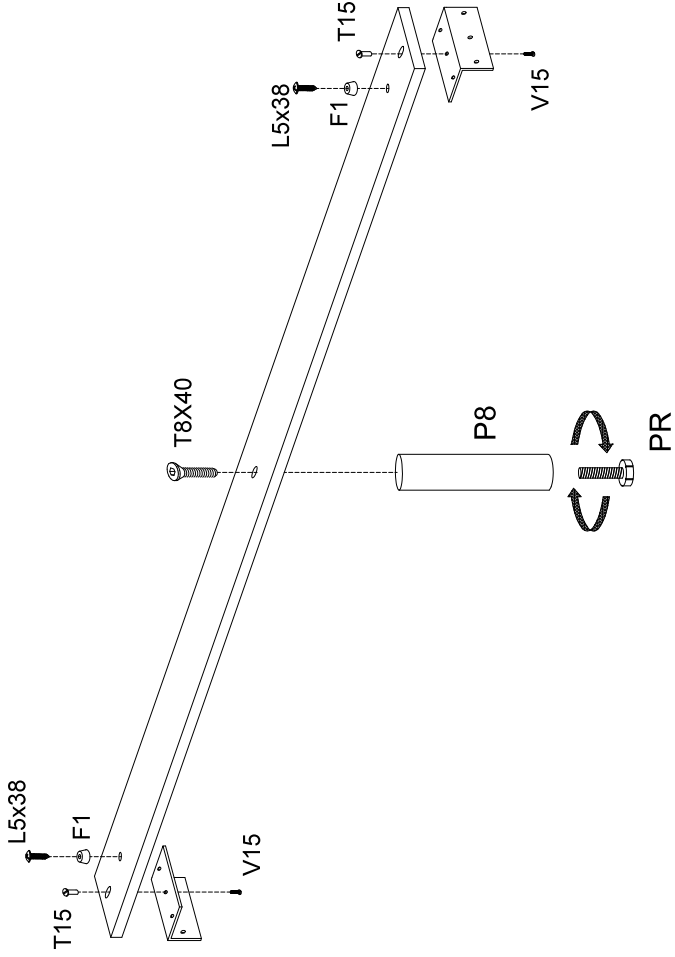


LOW POSITION

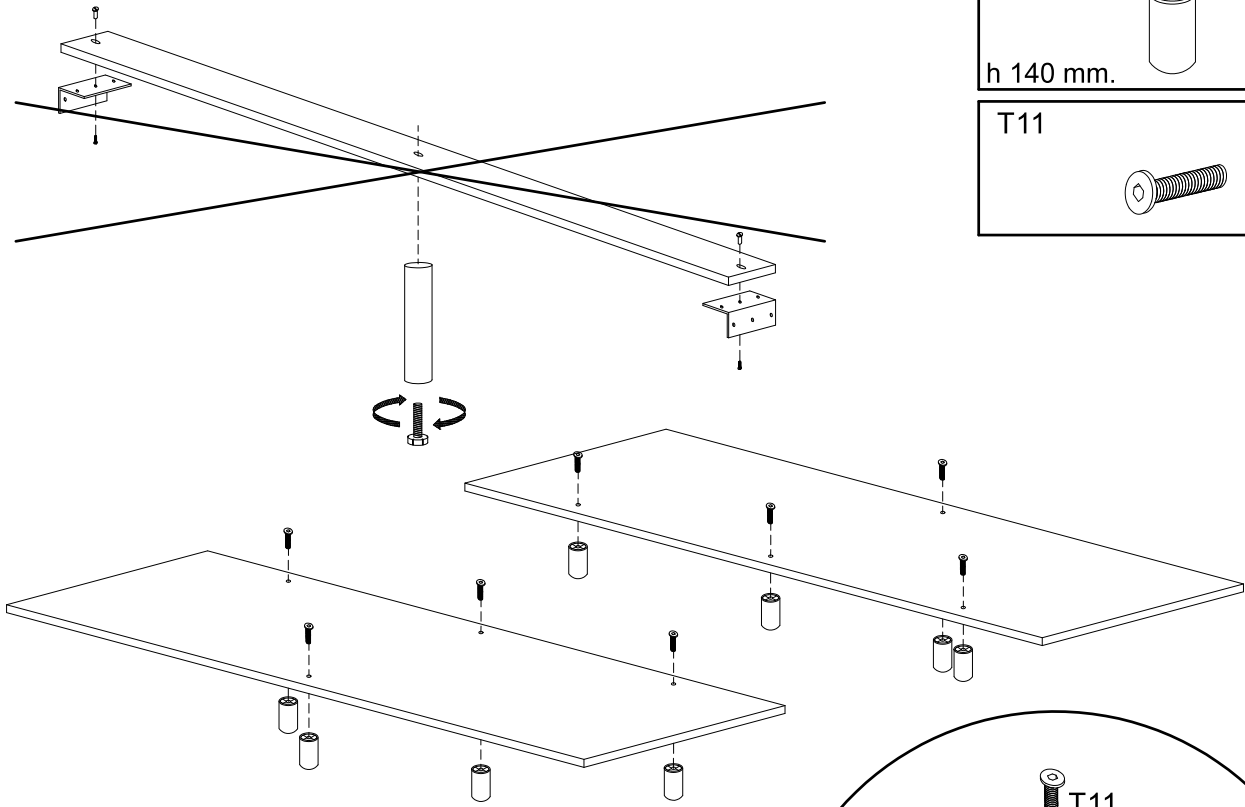
P13	x4	M9	x44	P32	x6	P33	x2	F22	x2	R8	x2	T10	x2
		6x19 mm.											




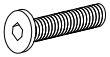
PR		X1
P8		X1
T8X40		X1
T15		X2
6 ma X 15 mm.		X2
V15		X2
F1		X2
L5x38		X2
	5,5x38 mm.	



671801-77P2



F11		x8
h 140 mm.		

T11		x8
-----	---	----

