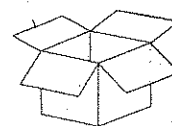
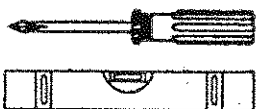
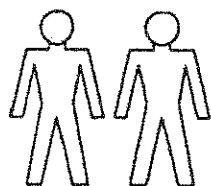
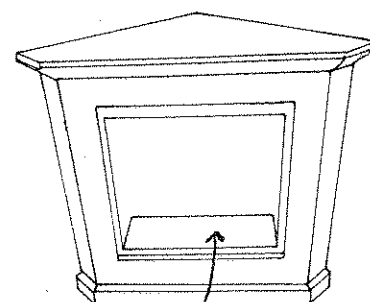
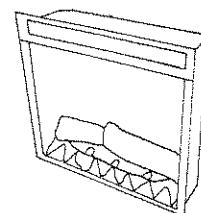
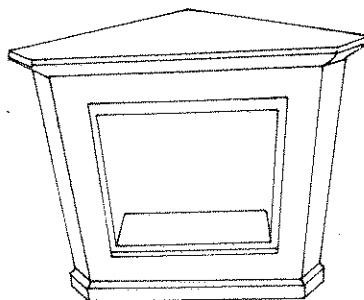


F 571 Montageanleitung 6425/6426/6427 Datum 01.06.2022

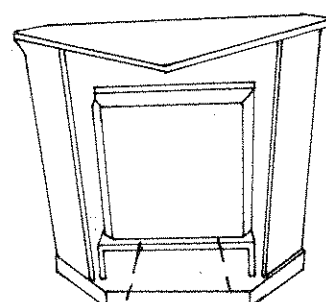
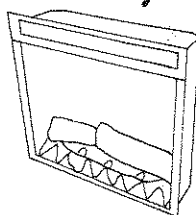
- D Montageanleitung
- FR Notice de montage
- NL Handleiding voor de montage
- CZ Montážní návod
- HU Szerelési útmutató
- TR Montaj talimatı
- GB Assembly instructions
- IT Istruzioni di montaggio
- PL Instrukcja montażu
- SK Návod na montáž
- RO Instrucțiuni de montaj
- RU Инструкция по монтажу



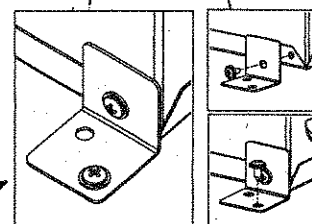
1



2



3



Entfernen Sie die Schraube am hinteren unteren Flansch die sich am besten für die Befestigung eignet und verwenden Sie einen L-Winkel um das Elektrofeuer mit den Kaminsims zu verbinden.
Remove the screw at the rear lower flange which is best for the Attachment is appropriate and use an L bracket to connect the electric fire to the mantelpiece.

2 x		3,5x16 mm
2 x		25x25 mm

Beschläge in Kartonage
Teil 2 Elektrofeuer
Fittings in cardboard
Part 2 electric fire

4

