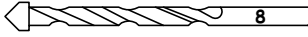
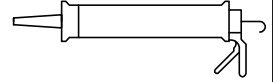
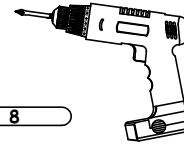
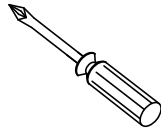
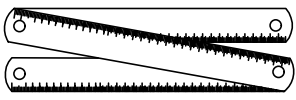
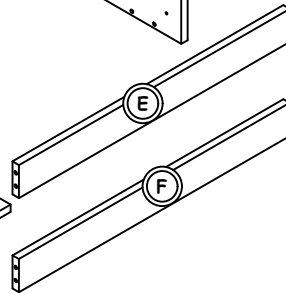
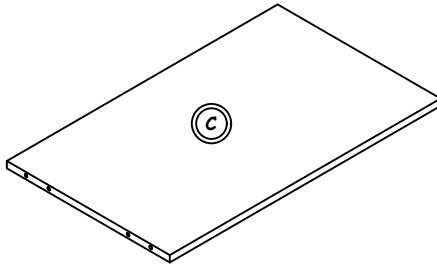
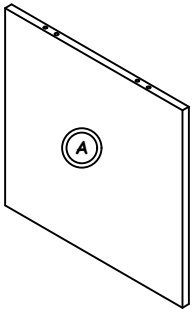
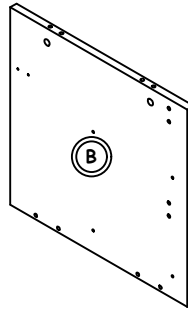
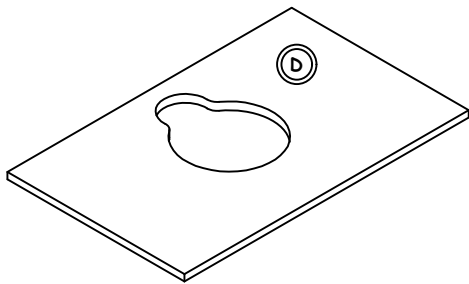
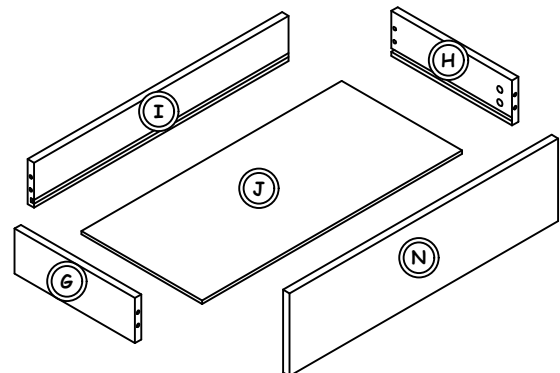
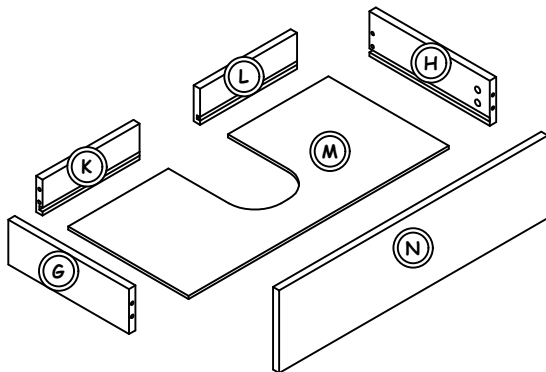


1	KUNSTSTOFF DÜBEL		18 Stk.
2	MINIFIX VERBINDERGEHÄUSE(GROß)		22 Stk.
3	MINIFIX VERBINDUNGSBOLZEN		22 Stk.
4	MINIFIX-STECKER		22 Stk.
5	PLASTIK DÜBEL		4 Stk.
6	SCHRAUBE YHB 4x30		4 Stk.
7	SCHRAUBE YHB 4x18		4 Stk.
8	SCHRAUBE YHB 6x70		4 Stk.
9	9,5 EURO SCHRAUBE(FÜR SCHUBLADE)		8 Stk.
10	11 EURO SCHRAUBE(FÜR SCHIENE)		8 Stk.
11	AUFHÄNGUNGSELEMENT		1 Satz
12	ABLAUFDECKEL		1 Stk.
13	VERRIEGELUNGSELEMENT		2 Sätze
14	SCHUBLADENSCHIENE		2 Sätze
15	HINTERER PIN		8 Stk.
16	SCHRAUBE YHB 3x18		8 Stk.

HINWEIS: ZUBEHÖR (GRIFF, SCHIENE USW.) DIENST DER ALLGEMEINEN ANSICHT UND KANN VON DER KATALOGANSICHT ABWEICHEN.


1


A	LINKES BRETT SEITLICH	1	STÜCK
B	RECHTES BRETT SEITLICH	1	STÜCK
C	UNTERES BRETT	1	STÜCK
D	OBERES BRETT	1	STÜCK
E	OBERES ZWISCHENELEMENT	1	STÜCK
F	UNTERES ZWISCHENELEMENT	1	STÜCK
G	SCHUBLADE LINKES BRETT	2	STÜCK
H	SCHUBLADE RECHTES BRETT	2	STÜCK
I	UNTERE SCHUBLADE HINTERES BRETT	1	STÜCK
J	UNTERE SCHUBLADE BODEN	1	STÜCK
K	OBERE SCHUBLADE LINKES HINTERES BRETT	1	STÜCK
L	OBERE SCHUBLADE LINKES HINTERES BRETT	1	STÜCK
M	OBERE SCHUBLADE BODEN	1	STÜCK
N	SCHUBLADE FRONT	2	STÜCK

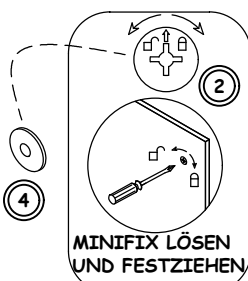


2 MONTAGE DES SCHRANKKORPUSSES

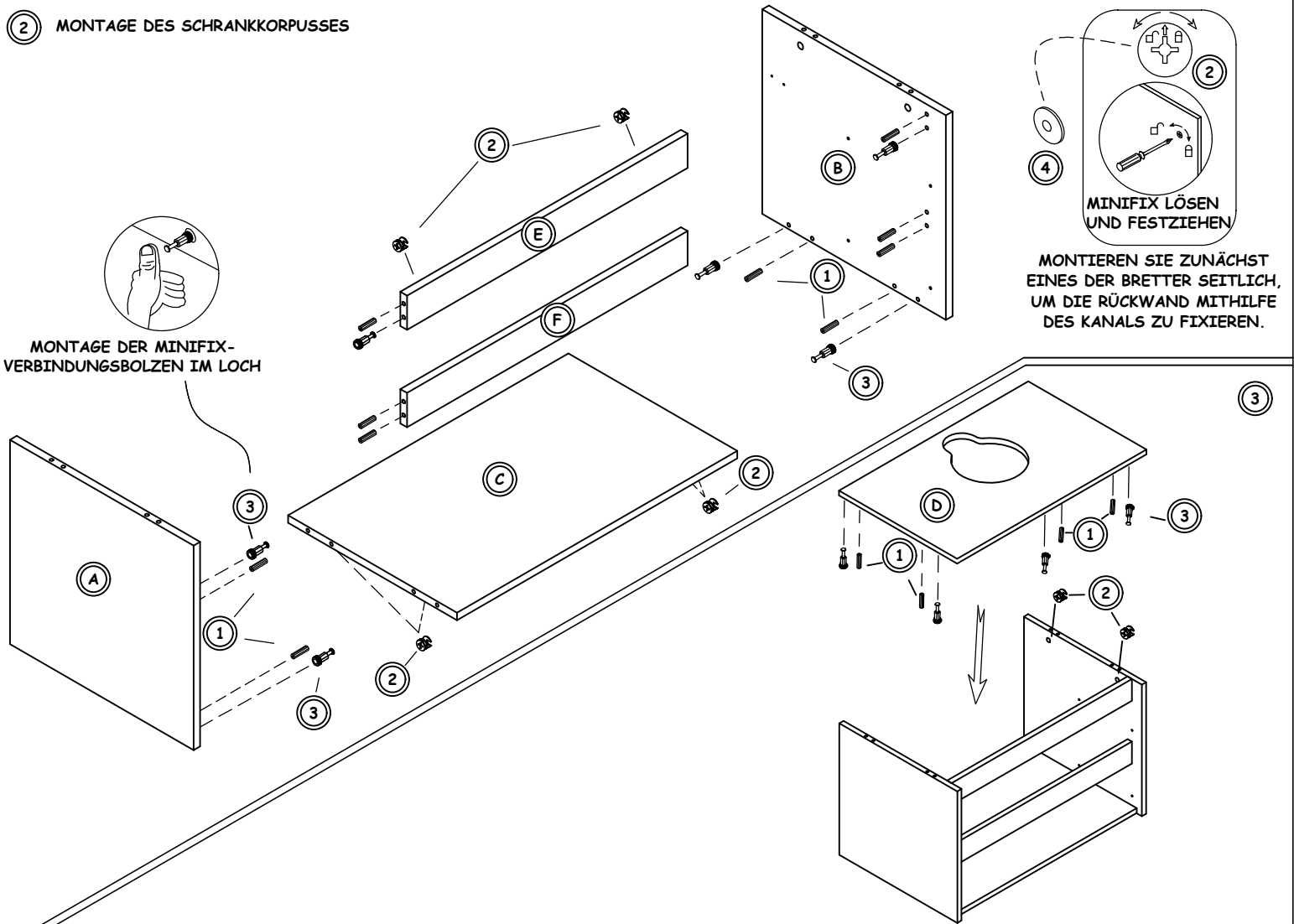
MONTAGE DER MINIFIX-VERBINDUNGSBOLZEN IM LOCH



MINIFIX LÖSEN UND FESTZIEHEN



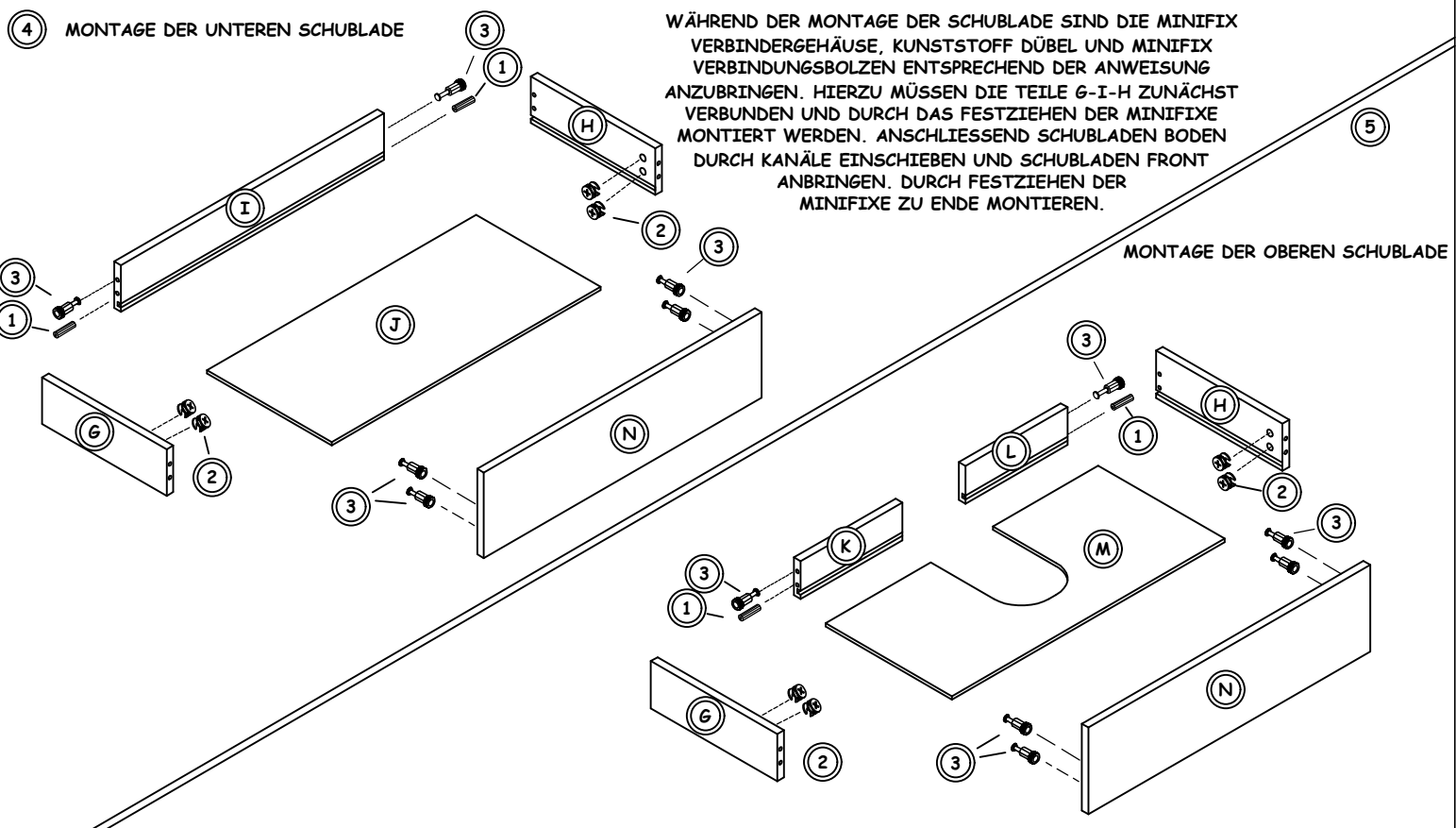
MONTIEREN SIE ZUNÄCHST EINES DER BRETTER SEITLICH, UM DIE RÜCKWAND MIT HILFE DES KANALS ZU FIXIEREN.



4 MONTAGE DER UNTEREN SCHUBLADE

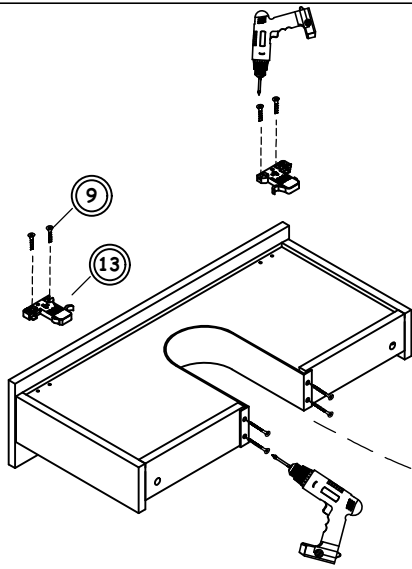
WÄHREND DER MONTAGE DER SCHUBLADE SIND DIE MINIFIX VERBINDERGEHÄUSE, KUNSTSTOFF DÜBEL UND MINIFIX VERBINDUNGSBOLZEN ENTSPRECHEND DER ANWEISUNG ANZUBRINGEN. HIERZU MÜSSEN DIE TEILE G-I-H ZUNÄCHST VERBUNDEN UND DURCH DAS FESTZIEHEN DER MINIFIXE MONTIERT WERDEN. ANSCHLIESSEND SCHUBLADEN BODEN DURCH KANÄLE EINSCHIEBEN UND SCHUBLADEN FRONT ANBRINGEN. DURCH FESTZIEHEN DER MINIFIXE ZU ENDE MONTIEREN.

MONTAGE DER OBEREN SCHUBLADE

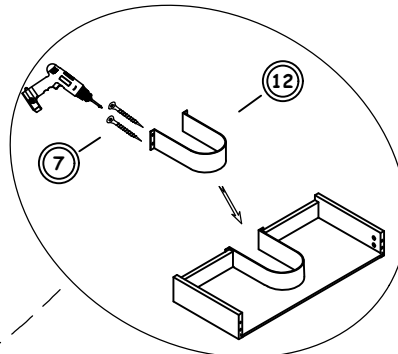


WÄHREND DER MONTAGE DER SCHUBLADE SIND DIE MINIFIX VERBINDERGEHÄUSE, KUNSTSTOFF DÜBEL UND MINIFIX VERBINDUNGSBOLZEN ENTSPRECHEND DER ANWEISUNG ANZUBRINGEN. HIERZU MÜSSEN DIE TEILE G-K UND ANSCHLIEßEND H-L VERBUNDEN UND DURCH DAS FESTZIEHEN DER MINIFIXE MONTIERT WERDEN. SCHUBLADEN BODEN DANN DURCH KANÄLE EINSCHIEBEN UND SCHUBLADEN FRONT ANBRINGEN.

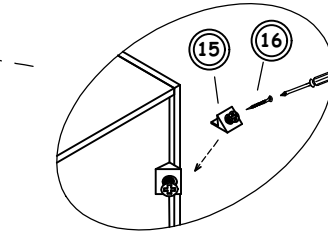
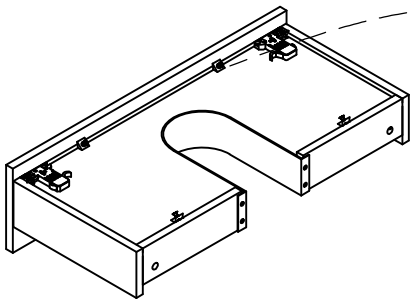
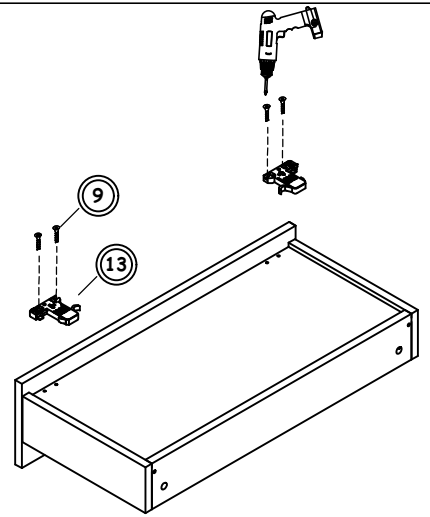
6



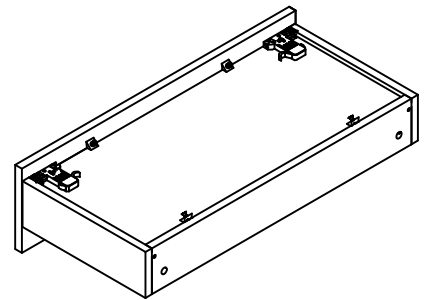
MONTIEREN SIE NACH ZUSAMMENBAU DER SCHUBLADEN DIE VERRIEGELUNGSELEMENTE (NR. 13), ENTSPRECHEND DER ANWEISUNG, AN DIE UNTERSEITEN DIESER.



MONTIEREN SIE MIT HILFE VON SCHRAUBEN DEN ABLAUFDECKEL AN DIE RÜCKSEITE DER SCHUBLADE.

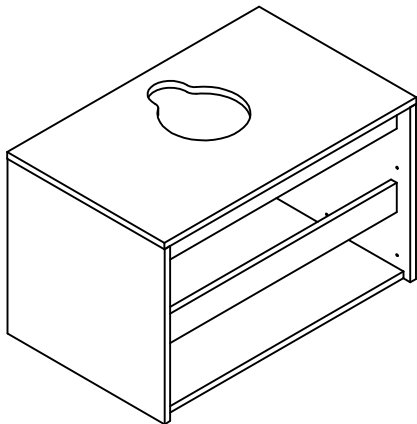


PLATZIEREN SIE DIE HINTEREN PINS IN DIE LÜCKE ZWISCHEN RÜCKWAND UND BRETTER UND SCHRAUBEN SIE DIESE FEST

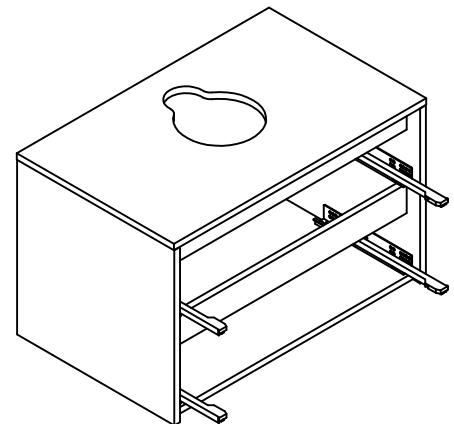
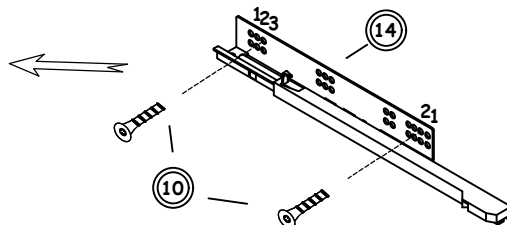


7

MONTAGE DER SCHIENEN

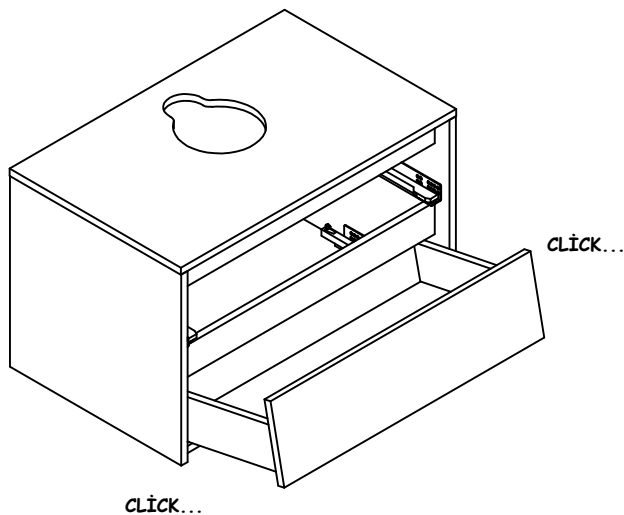


SCHIENE MIT HILFE DER EURO SCHRAUBEN AN DEN INNENSEITEN DES SCHRANKKORPUSSES AN DEN VORGESEHENEN SPUREN BEFESTIGEN. (SCHIENE WIRD VORNE AM 2. LOCH UND VON HINTEN AM 3. LOCH ANGESCHRAUBT)

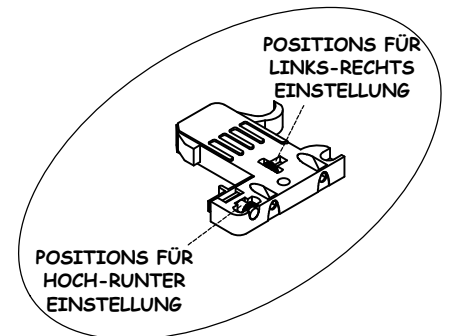


8

ANBRINGUNG DER SCHUBLADEN

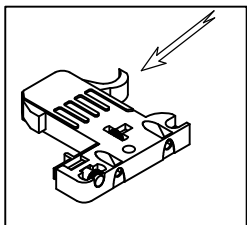
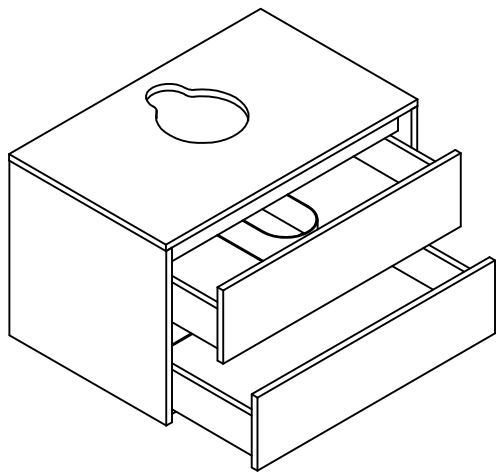


SCHIEBEN SIE DIE SCHUBLADE, ENTSPRECHEND DER ANWEISUNG AN DEN SCHIENEN EIN. ANHAND DES CLICK-GERÄUSCHS HÖREN SIE, DASS DIE SCHUBLADE NUN IN DER RICHTIGEN POSITION SITZT.

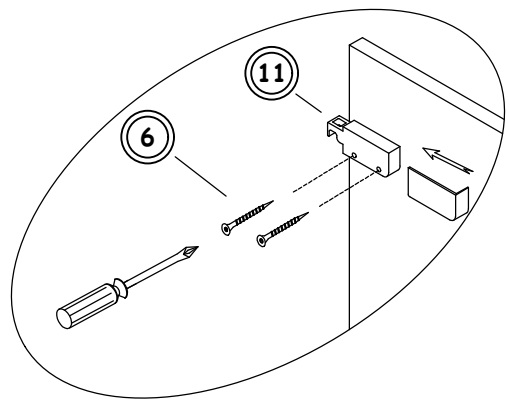


NACHDEM DIE SCHUBLADEN ANGEBRACHT SIND, KÖNNEN ÜBER DIE VERRIEGELUNGSELEMENTE LEICHTE EINSTELLUNGEN LINKS-RECHTS UND HOCH-RUNTER VORGENOMMEN WERDEN.

9

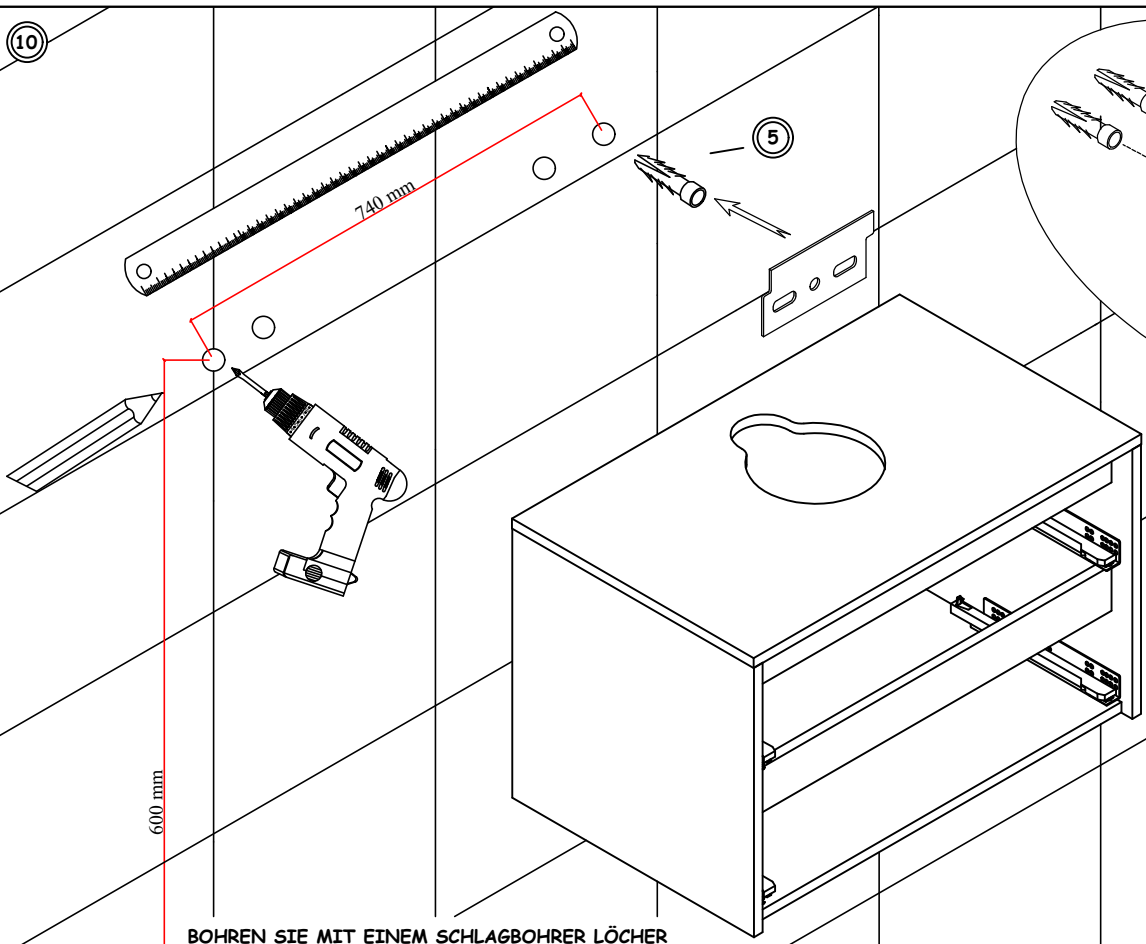


DURCH DAS GLEICHZEITIGE DRÜCKEN AUF DIE SCHULTERN DER VERRIEGELUNGSELEMENTE, KANN DIE SCHUBLADE AUS DEM SCHRANK ENTNOMMEN WERDEN.

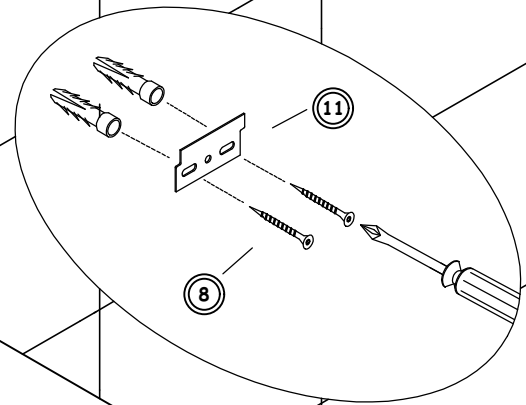


MONTIEREN SIE DAS AUFHÄNGUNGSELEMENT AN DEN SCHRANK.

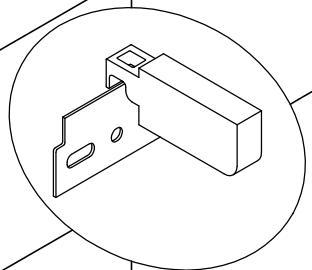
10



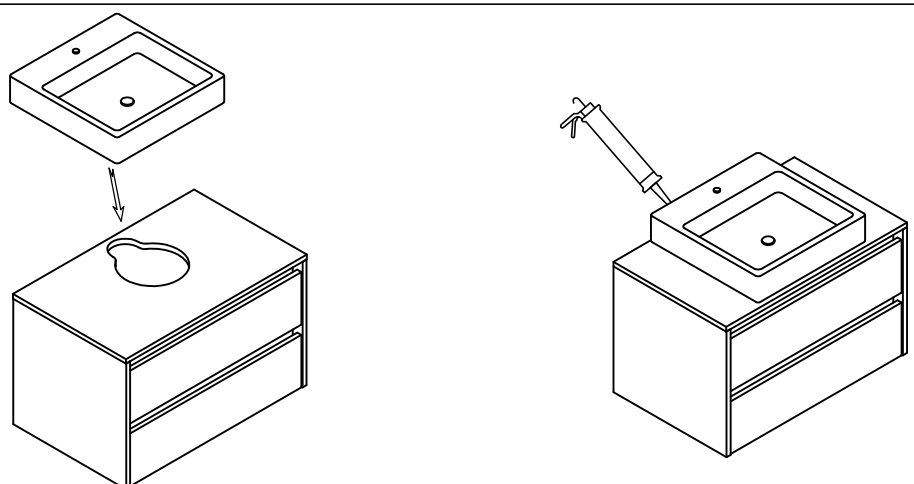
BOHREN SIE MIT EINEM SCHLAGBOHRER LÖCHER ENTSPRECHEND DER ANGEZEIGTEN ABSTÄNDE ZUR ANBRINGUNG DER AUFHÄNGUNGSELEMENTE. STECKEN SIE ANSCHLIESSEND DIE DÜBEL IN DIE LÖCHER. VERSCHRAUBEN SIE DIE AUFHÄNGUNGSELEMENTE IN DIE ANGEBRACHTEN DÜBEL.



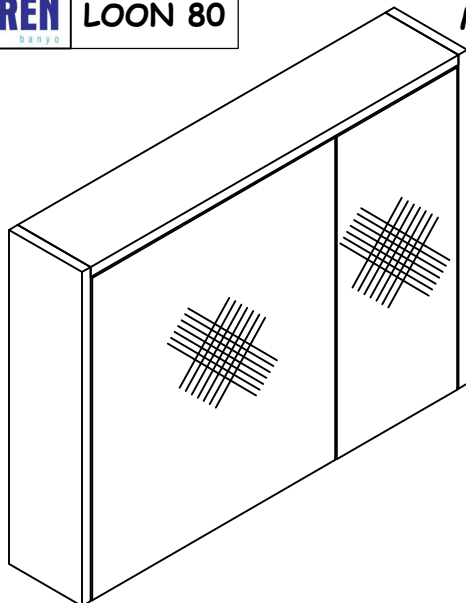
SCHRAUBEN SIE DIE AUFHÄNGUNGSELEMENTE IN DIE VORHER ANGEBRACHTEN DÜBEL. HÄNGEN SIE DANN DIE IM SCHRANK BEFINDLICHEN HAKEN AN DIE AUFHÄNGUNGSELEMENTE AN DER WAND.



11

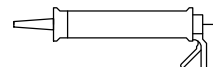
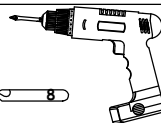
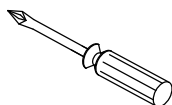
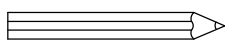
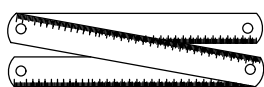
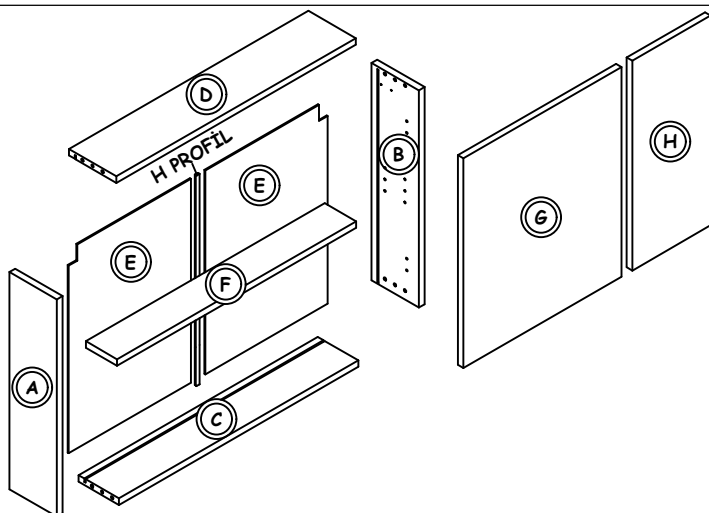


NACH ANBRINGUNG DES SCHRANKS UND POSITIONIERUNG DES WASHBECKENS, EMPHIEHT ES SICH ZWISCHEN FLIESE UND WASHBECKEN SILIKON ZU VERWENDEN



1	KUNSTSTOFF DÜBEL		8 Stk
2	MINIFIX VERBINDERGEHÄUSE		4 Stk
3	MINIFIX VERBINDUNGSBOLZEN		4 Stk
4	MINIFIX-STECKER		4 Stk
5	PLASTIK DÜBEL		4 Stk
6	SCHRAUBE YHB 4x18		8 Stk
7	SCHRAUBE YHB 6x70		4 Stk
8	AUFHÄNGUNGSELEMENT		1 Satz
9	SCHARNIER		4 Stk
10	SCHRAUBE YHB 4x30		4 Stk
11	REGALTRÄGER		4 Stk
12	HINTERER PIN		12 Stk
13	SCHRAUBE YHB 3x18		12 Stk
14	H PROFIL		1 Stk

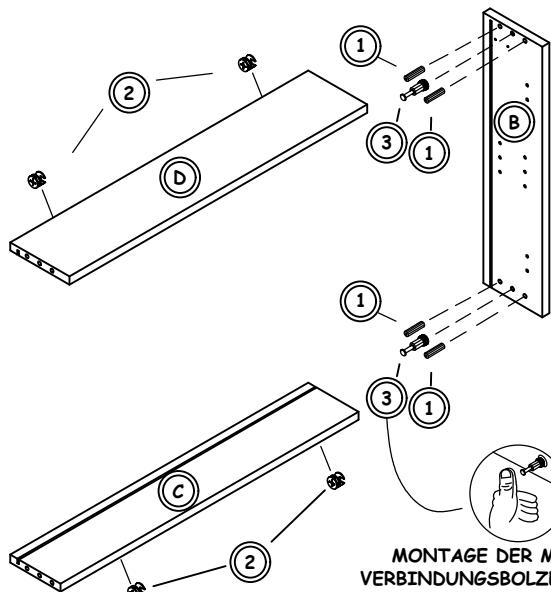
HINWEIS: ZUBEHÖR (GRIF, SCHIENE USW.) DIENST DER ALLGEMEINEN ANSICHT UND KANN VON DER KATALOGANSICHT ABWEICHEN.


1


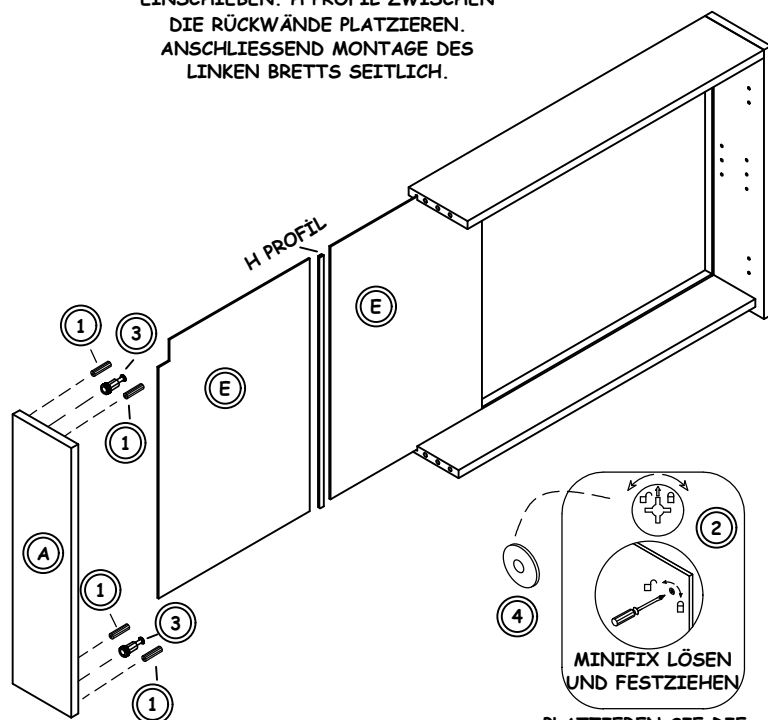
A	LINKES BRETT SEITLICH	1	STÜCK
B	RECHTES BRETT SEITLICH	1	STÜCK
C	UNTERES BRETT	1	STÜCK
D	OBERES BRETT	1	STÜCK
E	RÜCKWAND	2	STÜCK
F	REGAL	1	STÜCK
G	LINKE TÜR	1	STÜCK
H	RECHTE TÜR	1	STÜCK

2

RÜCKWÄNDE DURCH KANÄLE EINSCHIEBEN. H PROFIL ZWISCHEN DIE RÜCKWÄNDE PLATZIEREN. ANSCHLIEßEND MONTAGE DES LINKEN BRETTES SEITLICH.



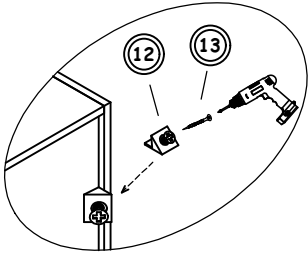
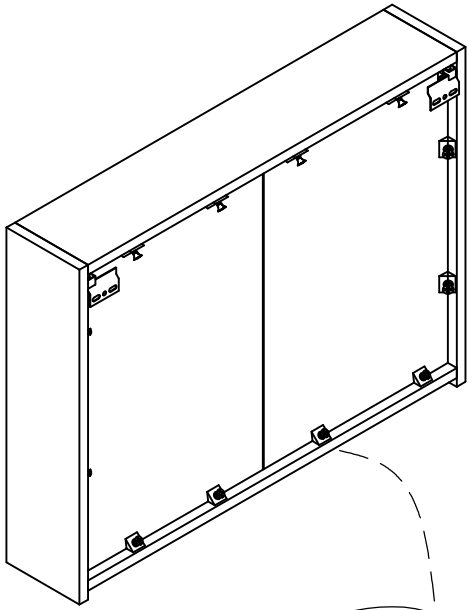
MONTAGE DER MINIFIX-VERBINDUNGSBOLZEN IM LOCH



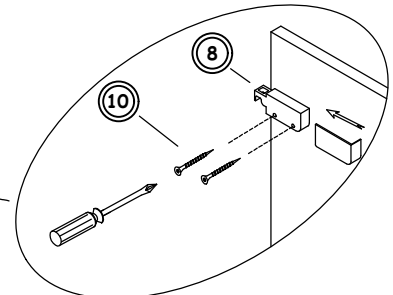
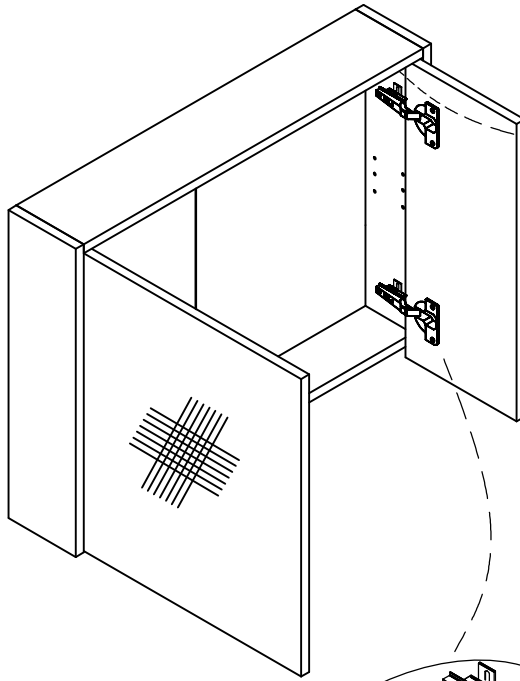
PLATZIEREN SIE DIE MINIFIX STECKER UND VERBINDERGEHÄUSE UND SCHRAUBEN SIE DIESE FEST.

3

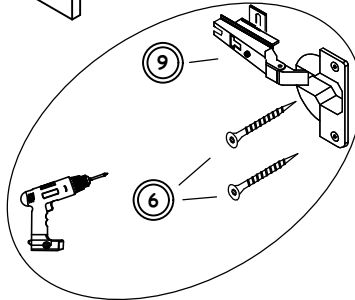
PLATZIEREN SIE DIE HINTEREN PINS IN DIE LÜCKE ZWISCHEN RÜCKWAND UND BRETTER UND SCHRAUBEN SIE DIESE FEST



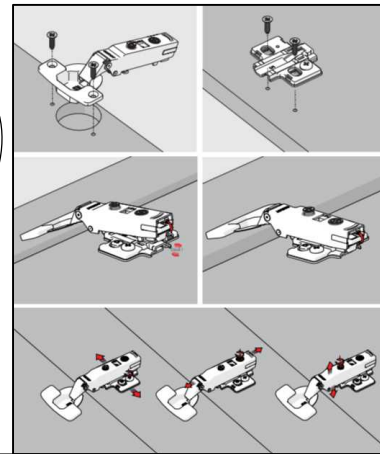
4



MONTIEREN SIE DAS AUFHÄNGUNGSELEMENT AN DEN SCHRANK.

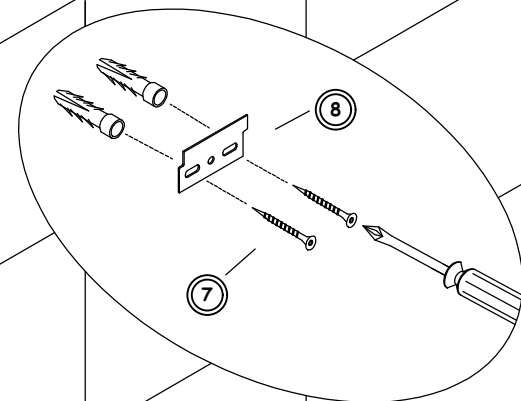
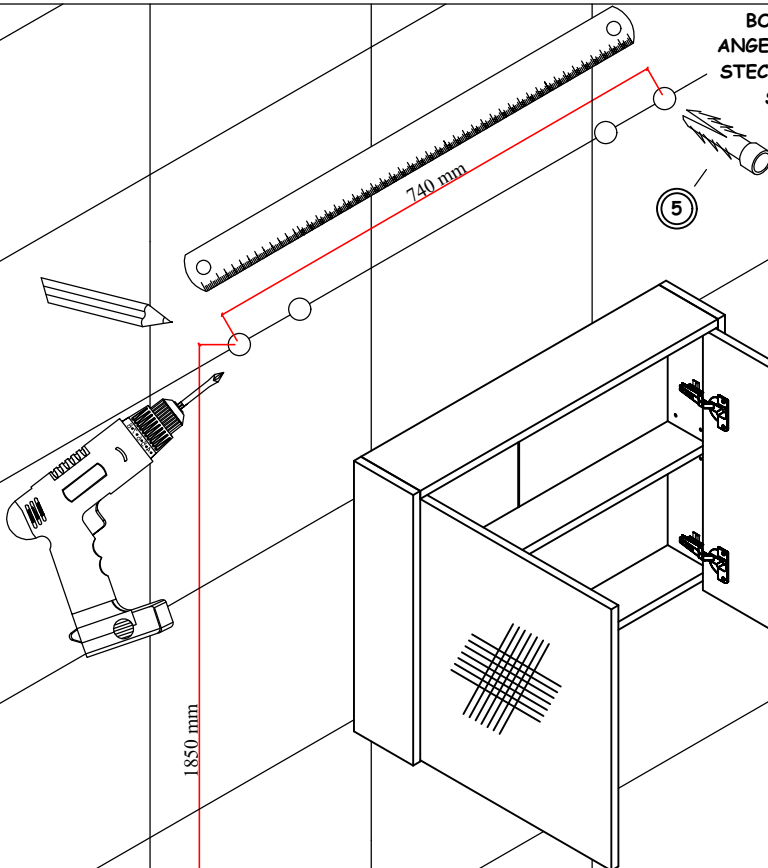


POSITIONIEREN SIE DIE BEREITS VERDÜBELTEN SCHARNIERE IN DIE OBEREN UND UNTEREN LÖCHER UND BEFESTIGEN SIE DIESE DURCH DIE ZWEI LÖCHER AM SCHRANK.



5

BOHREN SIE MIT EINEM SCHLAGBOHRER LÖCHER ENTSPRECHEND DER ANGEZEIGTEN ABSTÄNDE ZUR ANBRINGUNG DER AUFHÄNGUNGSELEMENTE. STECKEN SIE ANSCHLIESSEND DIE DÜBEL IN DIE LÖCHER. VERSCHRAUBEN SIE DIE AUFHÄNGUNGSELEMENTE IN DIE ANGEBRACHTEN DÜBEL.



SCHRAUBEN SIE DIE AUGHÄNGUNGSELEMENTE IN DIE VORHER ANGEBRACHTEN DÜBEL. HÄNGEN SIE DANN DIE IM SCHRANK BEFINDLICHEN HAKEN AN DIE AUFHÄNGUNGSELEMENTE AN DER WAND.

