

ERST-HOLZ[®]

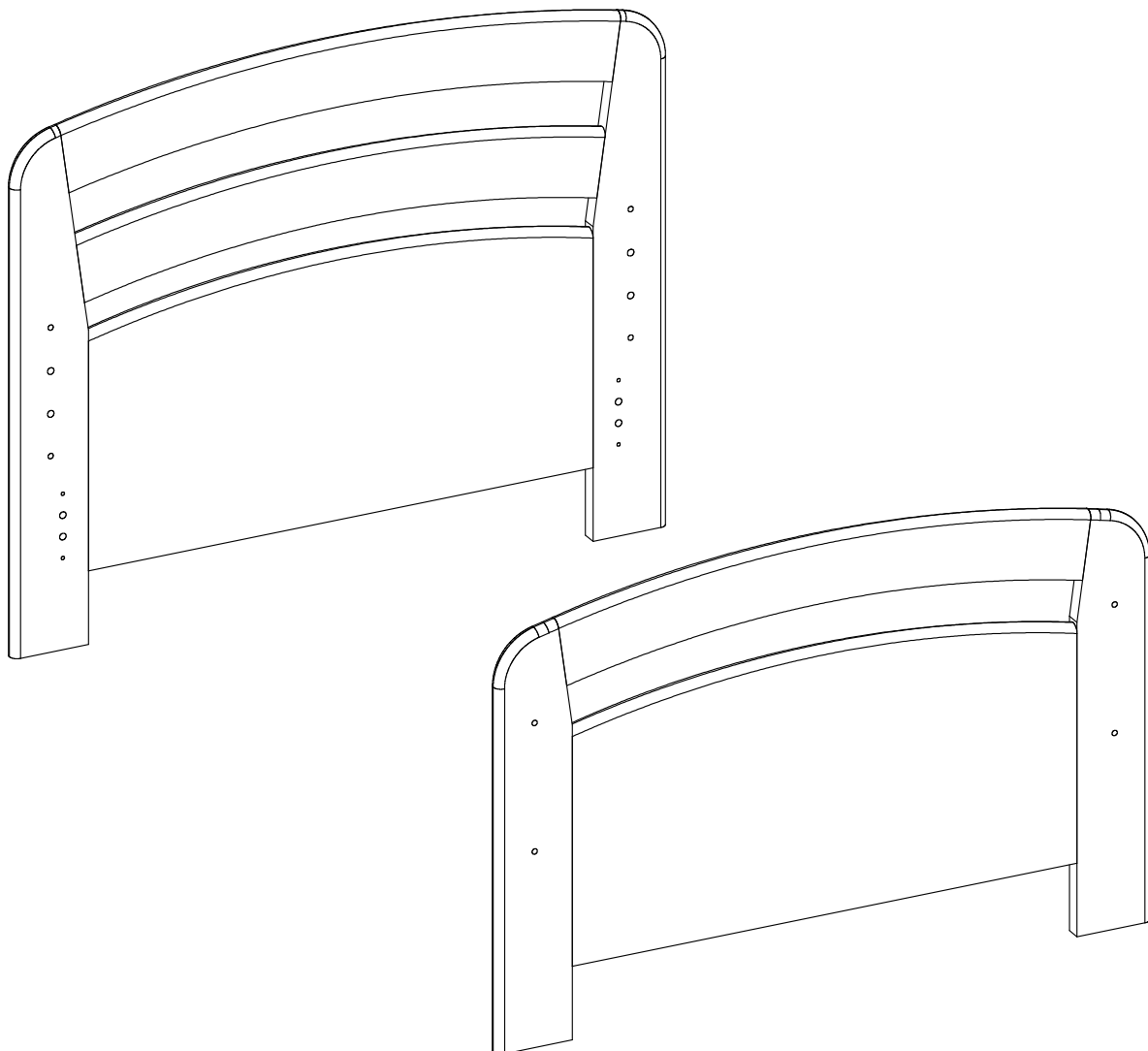
WWW.ERST-HOLZ.DE

Artikel-Nr.: 60.43-09/10

Datum: 11.02.2021

Seite 01 von 03

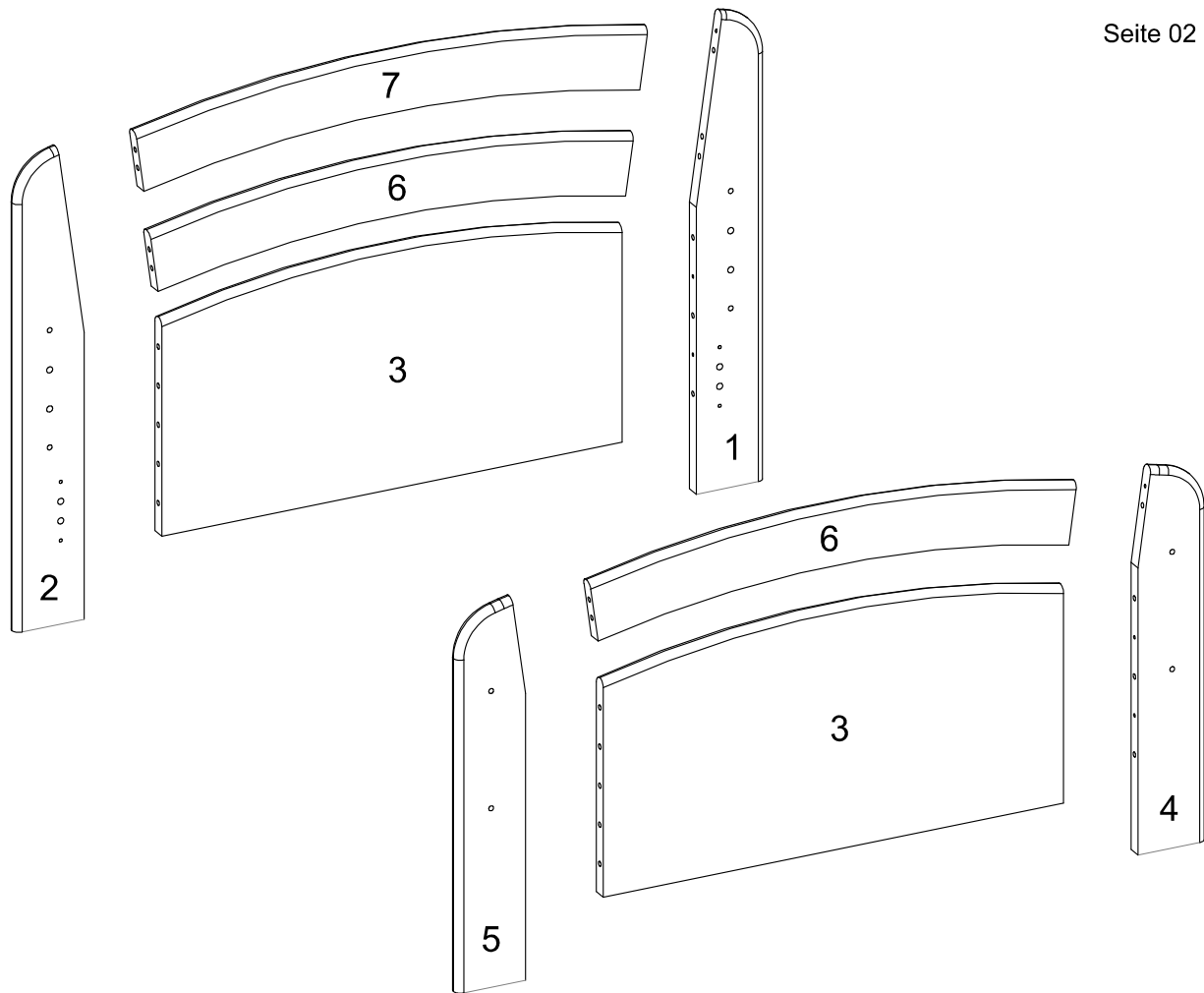
Montageanleitung



ERST-HOLZ[®] - die Marke für gute Holzprodukte

Steinhaus Handelsgesellschaft mbH & Co KG - Schauerödstr. 21 - 94152 Neuhaus - Tel.: 0 8503 924540

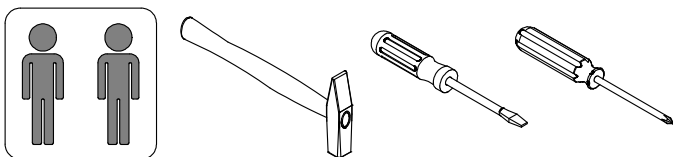
E-Mail: auftrag@erst-holz.de



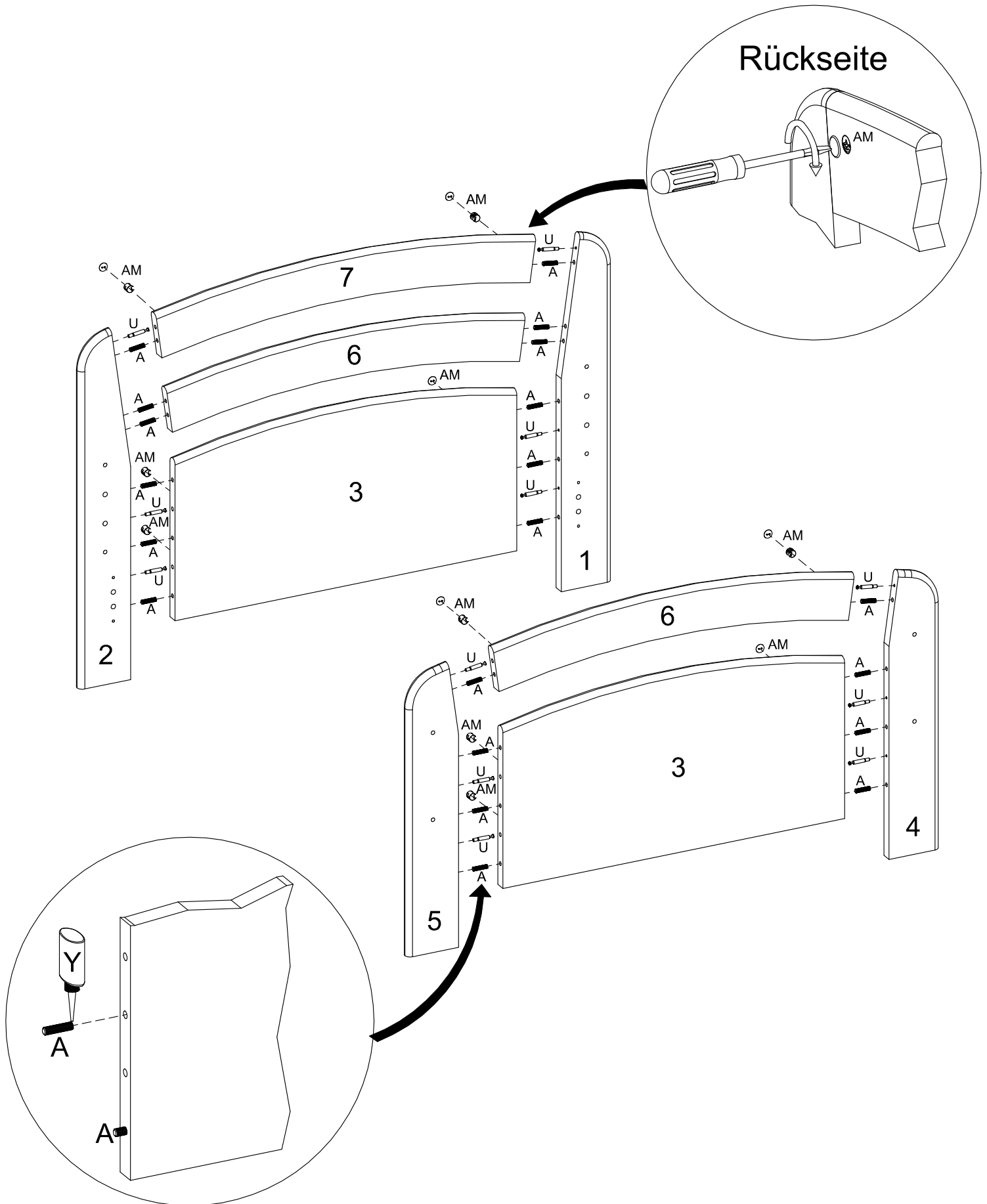
Achtung!
 Bevor Sie die Schrauben, Dübel, Muttern in die dafür vorgesehenen Löcher stecken, prüfen Sie, ob sich gegebenenfalls noch Holzspäne in den Löchern befinden.

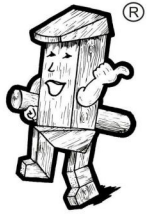
Teile-Nr.	Bezeichnung	Anzahl
1	Pfosten Kopfteil rechts	1
2	Pfosten Kopfteil links	1
3	Füllung Kopfteil / Fußteil	2
4	Pfosten Fußteil rechts	1
5	Pfosten Fußteil links	1
6	Leiste "A"	2
7	Leiste "B"	1

Sie benötigen zum Aufbau:

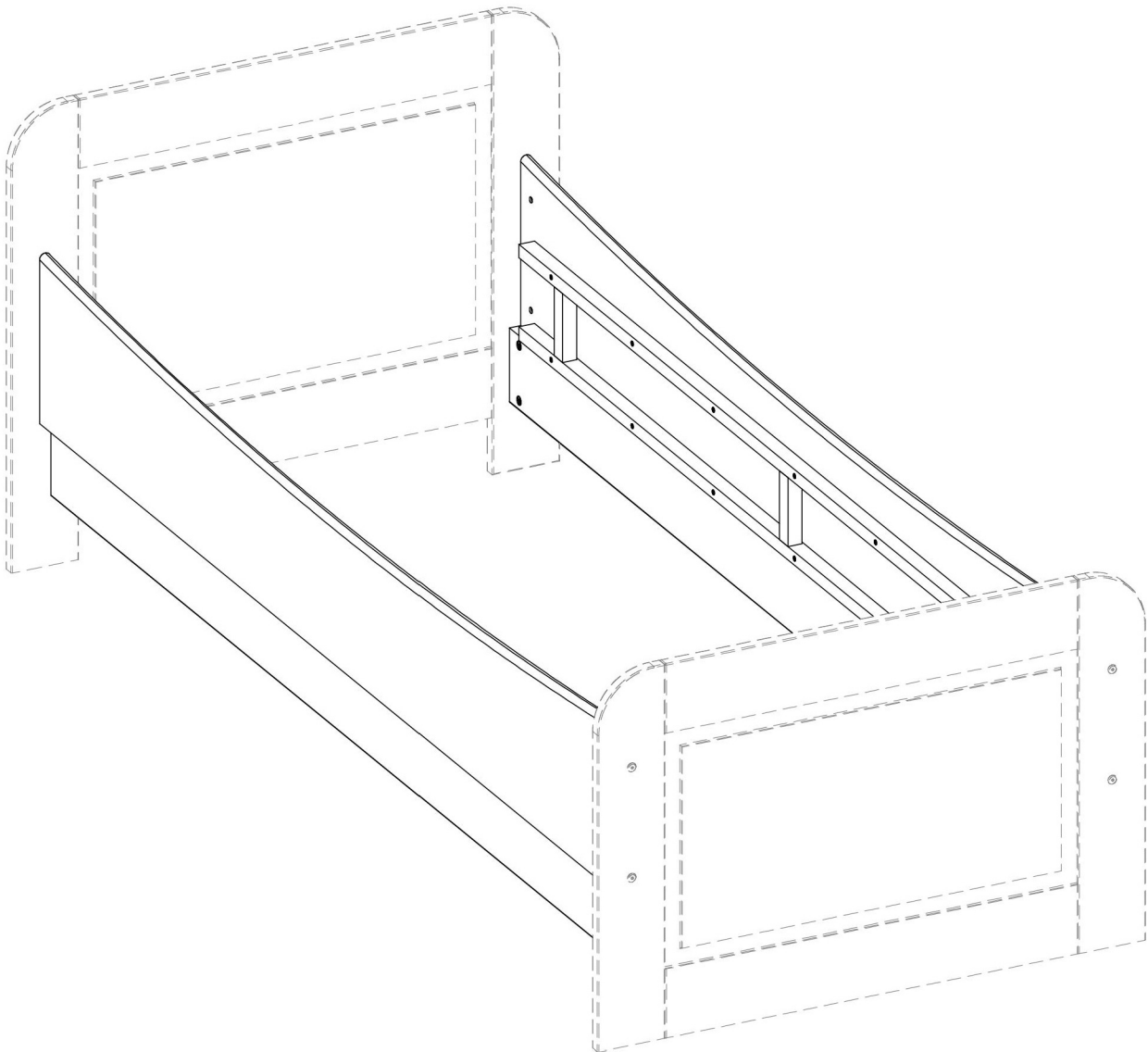


A Ø10x40mm 20 Stück	U 12 Stück	Y Leim 1 Stück	AM Ø12x25mm 12 Stück
-----------------------------------	--------------------------	------------------------------	------------------------------------





Montageanleitung

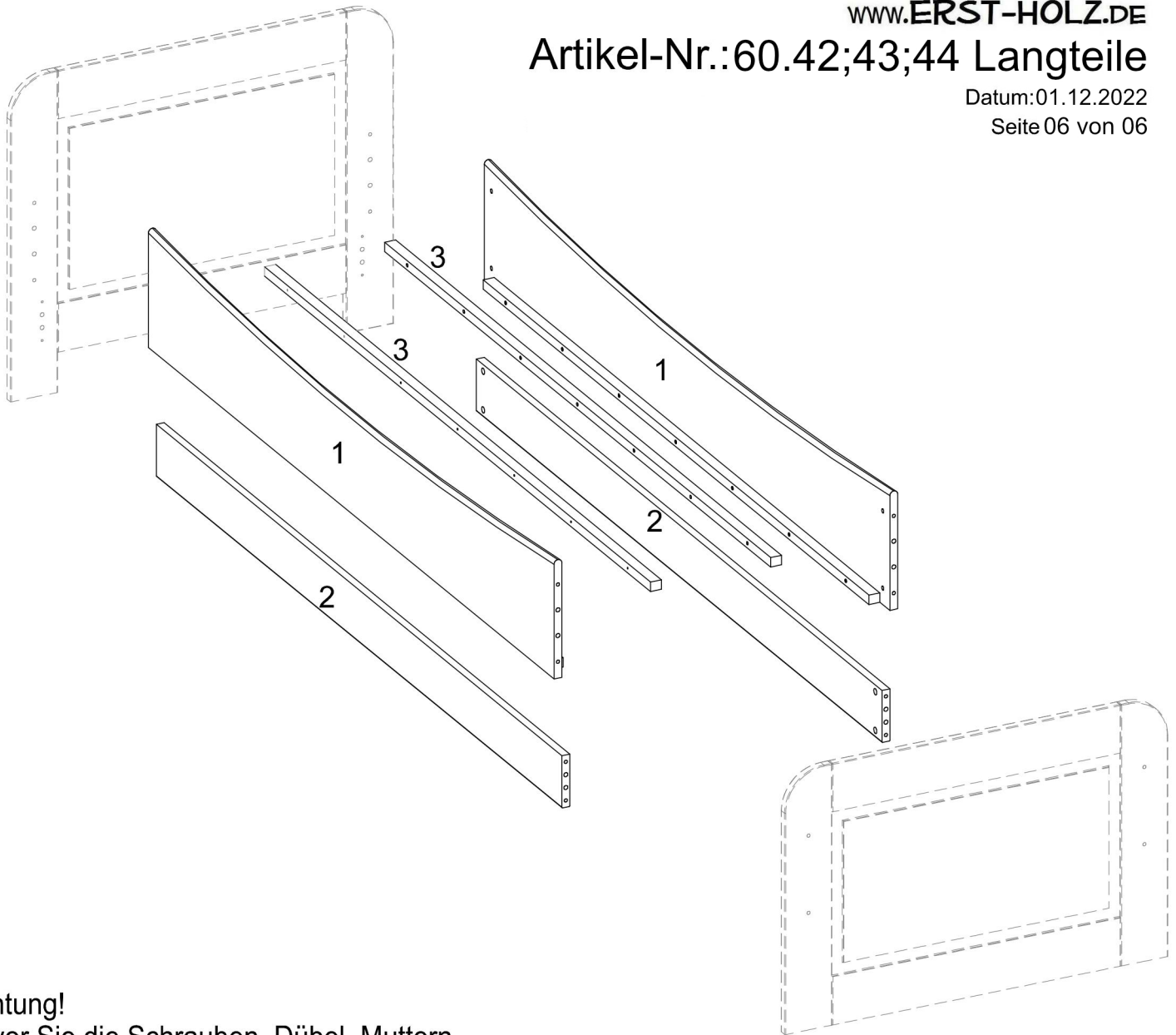


Passend für dieses Bett bieten wir als Zubehör den Bettkasten 90.10-S4, 90.10-S4/2 oder 90.10-S3 an. Bitte beachten Sie, bei Nutzung des Bettkastens darf die unterste Blende des Bettes NICHT montiert werden. Ersatzweise wird dort der Bettkasten eingeschoben.

Comme accessoires assortis à ce lit, nous proposons des tiroirs de lit N° 90.10-S4, 90.10-S4/2 ou N° 90.10-S3. Veuillez noter que lors de l'utilisation du tiroir, le panneau inférieur du lit ne doit pas être installé. Au lieu de cela, le tiroir y est inséré.

As suitable accessories for this bed, we offer the bed boxes 90.10-S4, 90.10-S4/2 or 90.10-S3. Please note that when using the bed box, the bottom panel of the bed must NOT be fitted. Instead, the bed box is pushed in there.

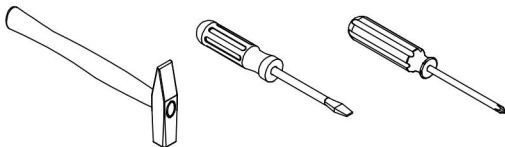
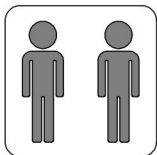
Offriamo a questa base letto come accessori i cassettoni 90.10-S4, 90.10-S4/2 o 90.10-S3. Si prega di notare che quando si utilizzano i cassetti la base del letto, il pannello inferiore del letto NON deve essere assemblato.




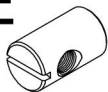





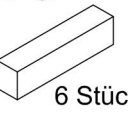

Achtung!

Bevor Sie die Schrauben, Dübel, Muttern in die dafür vorgesehenen Löcher stecken, prüfen Sie, ob sich gegebenenfalls noch Holzspäne in den Löchern befinden.

Sie benötigen zum Aufbau:



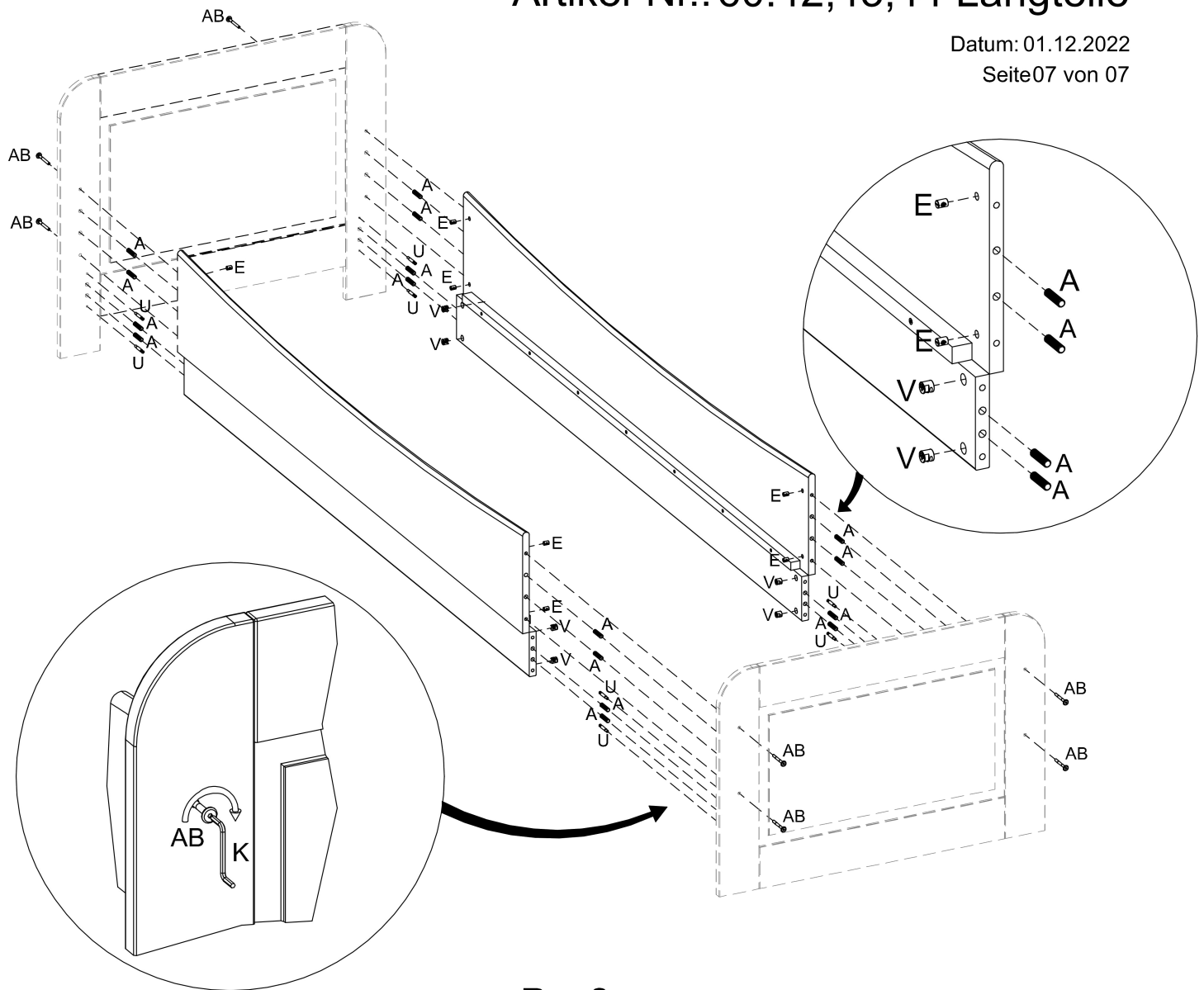
Teile-Nr.	Bezeichnung	Anzahl
1	Seitenteil oben	2
2	Seitenteil unten	2
3	zusätzliche Auflageleisten	2

A Ø10x40mm  16 Stück	E  8 Stück	K  1 Stück	U  8 Stück	V Ø12x15mm  8 Stück	AB M6x60  8 Stück	AC Ø4,0x45mm  14 Stück	BG 12x3x2,5cm Distanzklotz  6 Stück
BH 6x3x2,5cm Distanzklotz  6 Stück							

Artikel-Nr.: 60.42;43;44 Langteile

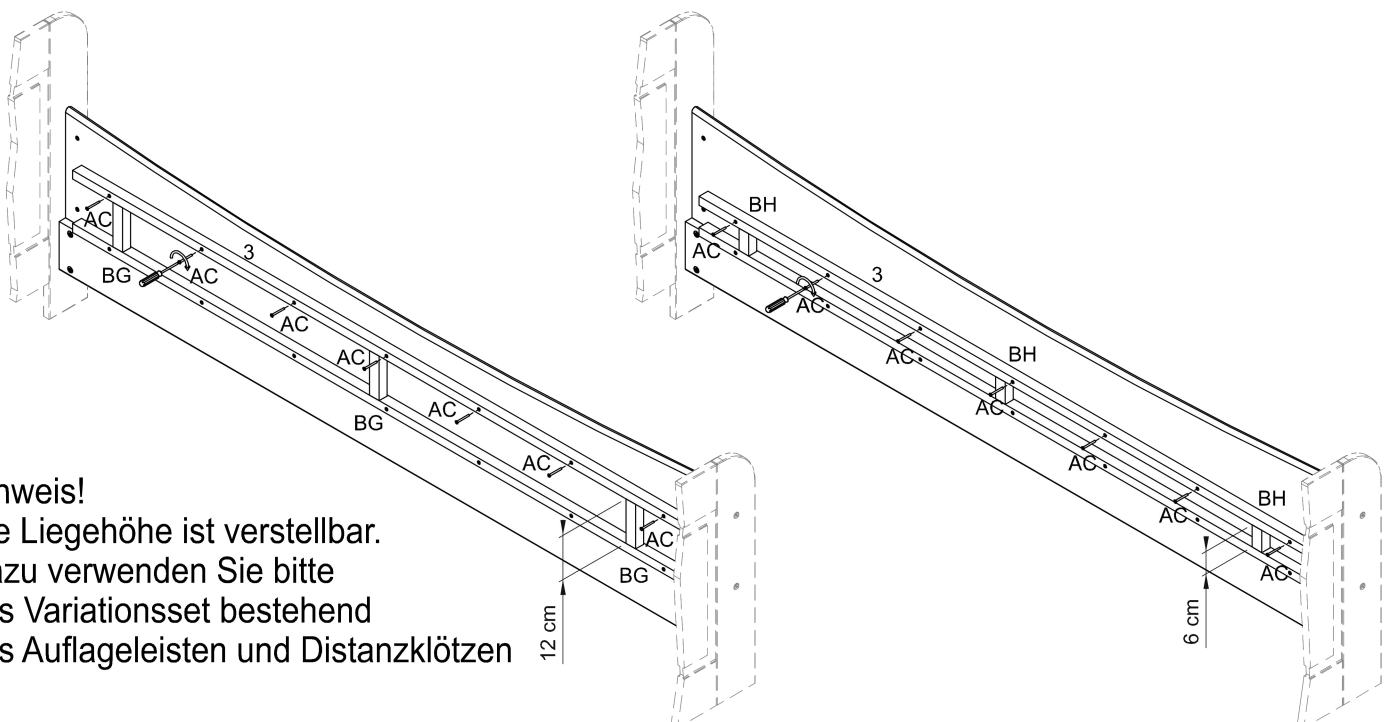
Datum: 01.12.2022

Seite 07 von 07



A - 12 cm

B - 6 cm



Hinweis!

Die Liegehöhe ist verstellbar.

Dazu verwenden Sie bitte das Variationsset bestehend aus Auflageleisten und Distanzklötzen

12 cm

6 cm