

Montageanleitung : Garnitur mit Rohr / Stange

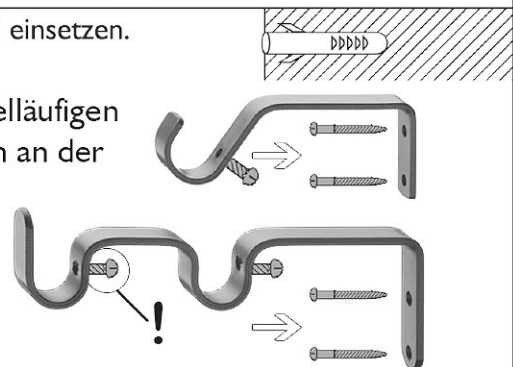
Fixlängen & ausziehbare Ausführung

1. Montage der Wandträger

An den vorgesehenen Stellen Löcher vorbohren und Dübel einsetzen.

Danach können die Träger der einläufigen bzw. doppelläufigen Garnituren mit jeweils 2 der mitgelieferten Schrauben an der Wand befestigt werden.

Des Weiteren sollte die Befestigungsschraube, welche das Rohr fixiert, so weit wie möglich herausgedreht werden, um später ein einfaches Einlegen des Rohres zu ermöglichen.



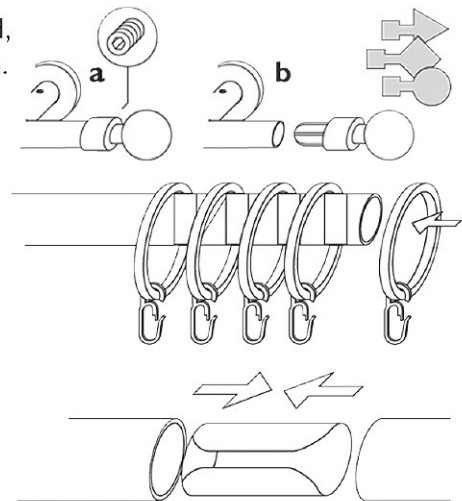
2. Vorbereiten des Rohres / der Stange und der Träger für die weitere Montage

Falls die Endstücke auf dem Rohr bereits befestigt worden sind, müssen diese nun zum Aufschieben der Ringe entfernt werden. Die Endstücke lassen sich je nach Ausführung durch das Lösen der Befestigungsschraube (Variante **a**) oder durch einfaches Abziehen (Variante **b**) entfernen.

Hängen Sie die Haken in die Ringe ein, und schieben Sie die Ringe über das Rohr / die Stange. Bei Schlaufengardinen dienen die Schlaufen als Aufhängung. Ringe / Haken werden in diesem Fall nicht benötigt.

WICHTIG !

Bei dem Einsatz von **Rohren** über **große Längen**, werden diese mit **Rohrverbindern** zusammengesetzt. Um ein Durchbiegen des Rohres zu vermeiden, sollten jeweils **Zwischenträger** an den Verbindungsstellen eingesetzt werden!

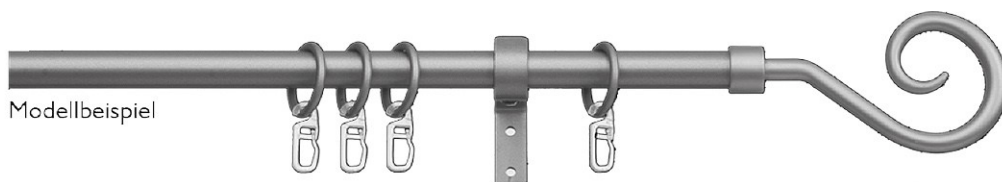


3. Endmontage der Gardinenstange und Fixierung im Träger

Bei den ausziehbaren Garnituren wird nun die gewünschte Länge mittels Auseinanderziehen der Rohre angepasst.

Nun kann die Gardinenstange ganz einfach von oben in die bereits an der Wand montierten Träger eingehangen werden und mittels der Befestigungsschrauben fixiert werden.

Schliesslich werden die Endstücke, welche vorher zum Aufschieben der Ringe bzw. zum Einfädeln der Schlaufengardine entfernt worden sind, wieder durch Festdrehen der Befestigungsschraube (**Punkt 2, Variante a**) oder durch Aufstecken (**Punkt 2, Variante b**) auf den Enden der Gardinenstange fixiert.



Modellbeispiel