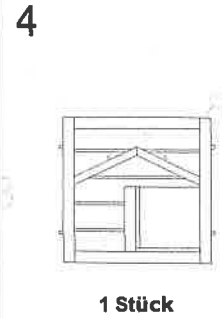
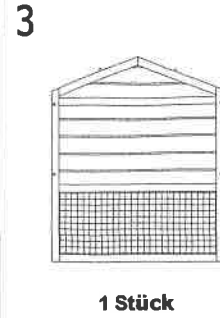
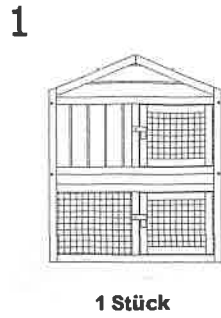
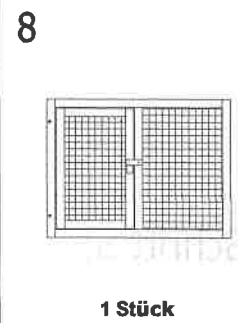
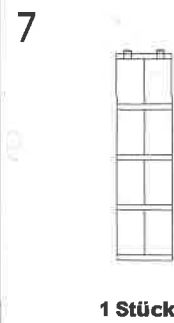
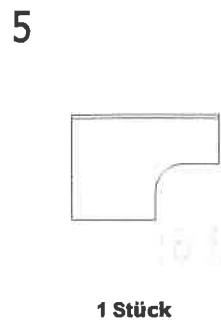


# Aufbauanleitung

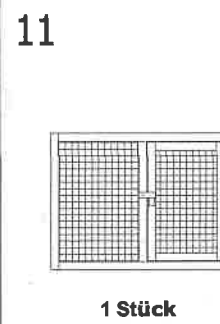
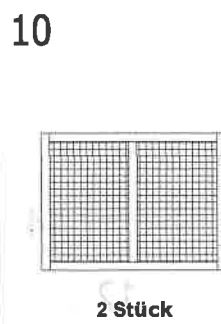
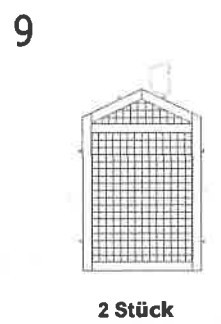
**A**  M3.5X50=8+1 Stück



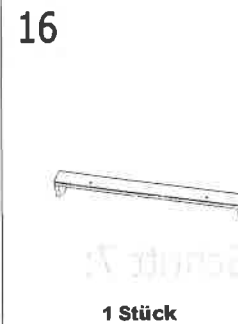
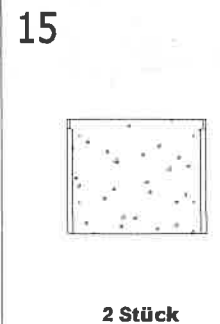
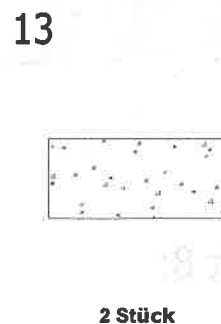
**B**  M3.5X40=16+1 Stück



**C**  M3.5X35=24+1 Stück

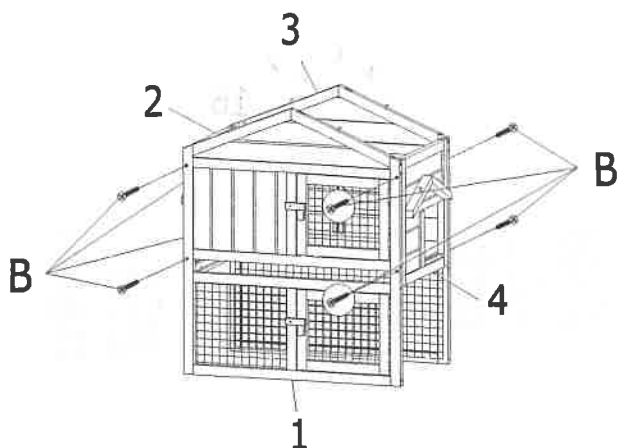


**D**  M3.5X25=12+1 Stück

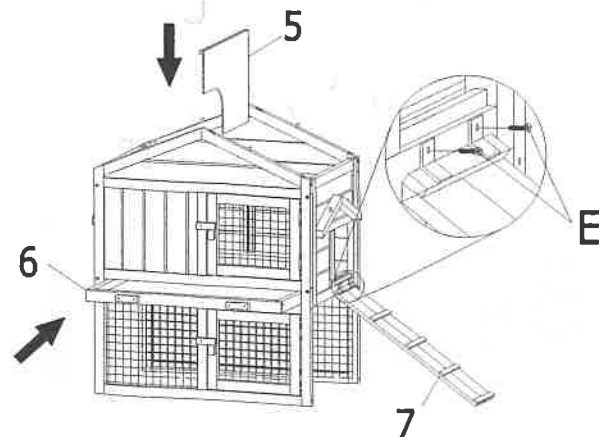


**E**  M3.0X16=2+1 Stück

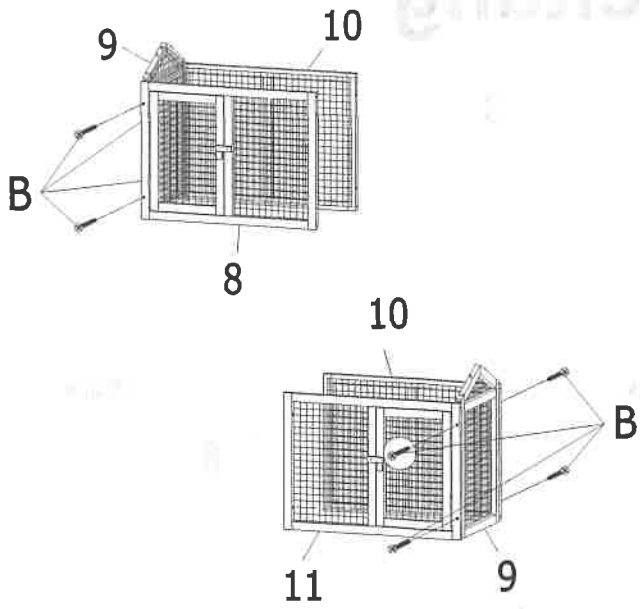
Schritt 1:



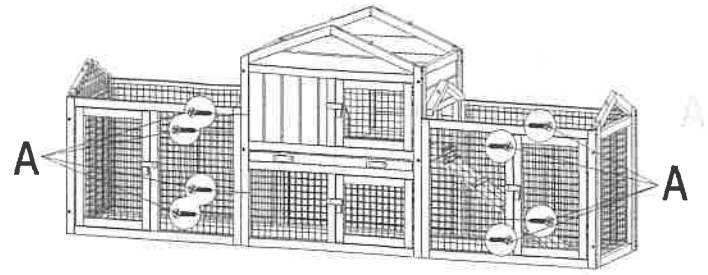
Schritt 2:



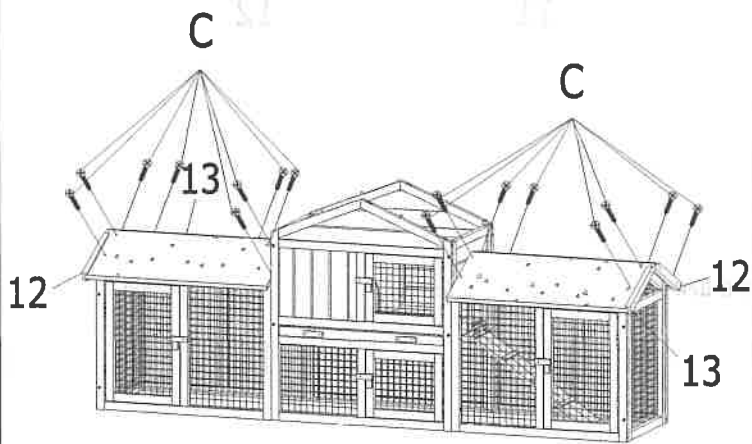
Schritt 3:



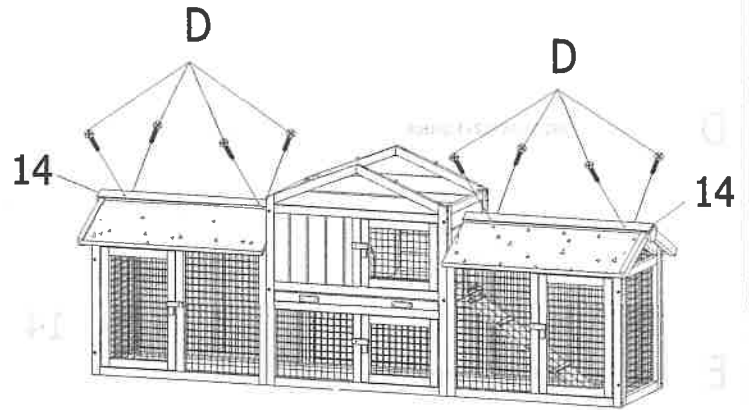
Schritt 4:



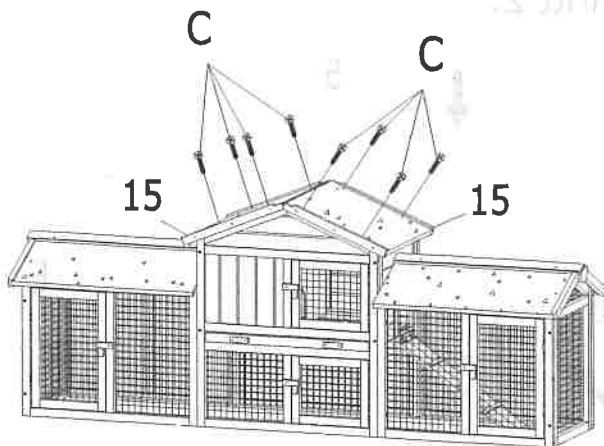
Schritt 5:



Schritt 6:



Schritt 7:



Schritt 8:

