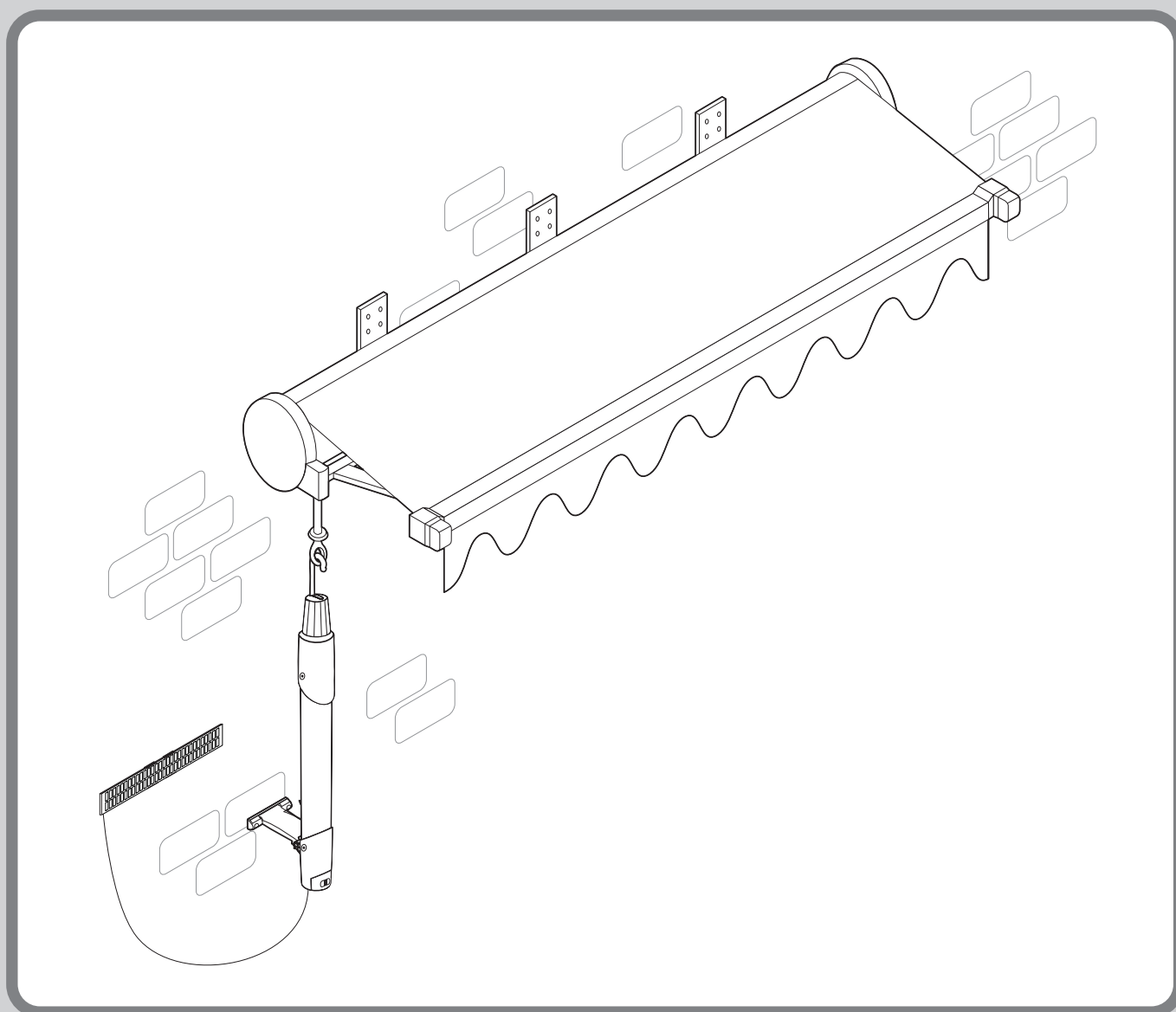


MarkiDrive PREMIUM



- | | | | | | | | | | | | | | |
|----|----|----|----|----|----|----|----|----|----|----|----|----|----|
| DE | GB | FR | NL | PL | IT | ES | PT | CZ | SK | HU | HR | SI | RO |
| BG | GR | TR | RU | UA | LT | LV | EE | SE | DK | NO | FI | BA | XS |

DE Urheberrechtlich geschützt, 2020, Alfred Schellenberg GmbH – alle Rechte vorbehalten. Jede vom Urheberrechtsgesetz nicht zugelassene Verwertung, insbesondere Vervielfältigung, Übersetzung, Verarbeitung bzw. Weitergabe von Inhalten in Datenbanken oder anderen elektronischen Medien und Systemen, ist verboten.

GB Protected by copyright, 2020, Alfred Schellenberg GmbH – all rights reserved. Any usage not permitted by copyright law, particularly the reproduction, translation, manipulation or transferring of contents to databases or other electronic media and systems, is prohibited.

FR Protégé par le droit d'auteur, 2020, Alfred Schellenberg GmbH – Tous droits réservés. Toute exploitation non autorisée par la loi sur le droit d'auteur, notamment la reproduction, la traduction, le traitement ou la transmission de contenus à des bases de données ou à d'autres supports électroniques et systèmes, est interdite.

NL Copyright, 2020, Alfred Schellenberg GmbH – Alle rechten voorbehouden. Elke gebruik van een door het copyright beschermd gegeven, in het bijzonder de vermenigvuldiging, vertaling, verwerking en/of weergave van de inhoud in een gegevensbestand of op een ander elektronisch medium of systeem is uitdrukkelijk verboden.

PL Chronione prawami autorskimi, 2020, Alfred Schellenberg GmbH – Wszelkie prawa zastrzeżone. Każde zastosowanie niezgodne z przepisami prawa autorskiego, w szczególności powielanie, tłumaczenie, przetwarzanie lub umieszczanie treści w bazach danych albo na innych elektronicznych mediach i systemach jest zabronione.

IT Protetto da diritto di proprietà intellettuale, 2020, Alfred Schellenberg GmbH. Tutti i diritti riservati. È vietato qualsiasi utilizzo non autorizzato per diritto di proprietà intellettuale, in particolare riproduzione, traduzione, modifica o trasferimento di contenuti di banche dati o altri mezzi o sistemi elettronici.

ES Protegido por copyright, 2020, Alfred Schellenberg GmbH - Todos los derechos reservados. Queda prohibido todo uso no permitido por la ley de copyright, en especial, la copia, traducción, modificación o divulgación de contenidos de bases de datos u otros medios y sistemas electrónicos.

PT Protegido por direitos de autor, 2020, Alfred Schellenberg GmbH – todos os direitos reservados. Está proibida qualquer utilização não permitida por direitos de autor, especialmente no que se refere à reprodução, tradução, tratamento ou transmissão de conteúdos para bases de dados ou outros meios e sistemas eletrónicos.

CZ Chráněno autorskými právy, 2020, Alfred Schellenberg GmbH – všechna práva vyhrazena. Jakékoliv autorským zákonem nepřípustné využívání, zejména rozmnožování, překládání, zpracování, popř. předávání obsahu do databází nebo jiných elektronických médií a systémů, je zakázáno.

SK Chránené autorským právom, 2020, Alfred Schellenberg GmbH, všetky práva vyhradené. Zakazuje sa akékoľvek použitie v rozpore s autorským právom, predovšetkým rozmnožovanie, preklad, spracovanie, resp. odovzdávanie obsahov vo forme databáz alebo na iných elektronických médiách a systémoch.

HU Szerzői jogilag védett, 2020, Alfred Schellenberg GmbH – minden jog fenntartva. A szerzői jogi törvény által nem engedélyezett bármilyen értékesítés, különös tekintettel a sokszorosításra, fordításra, feldolgozásra, ill. az adatbázisok, vagy egyéb elektronikus médiák és rendszerek tartalmának továbbadására, szigorúan tilos.

HR Zaštićeno autorskim pravima, 2020., Alfred Schellenberg GmbH - sva prava pridržana. Zabranjeno je svako korištenje koje nije dopušteno Zakonom o autorskim pravima, a osobito umnožavanje, prevođenje, obrada odnosno proslijeđivanje sadržaja i baza podataka ili drugih elektroničkih medija i sustava.

SI Avtorskopravno varovano, 2020, Alfred Schellenberg GmbH – vse pravice pridržane. Vsaka uporaba, ki ni dovoljena z zakonom o avtorskih pravicah, zlasti razmnoževanje, prevajanje, predelava ali prenos vsebin v podatkovne zbirke ali druge elektronske medije in sisteme, je prepovedana.

RO Protejat pe baza drepturilor de autor, 2020, Alfred Schellenberg GmbH - toate drepturile rezervate. Este interzisă orice formă neautorizată de legea privind drepturile de autor, în special multiplicarea, traducerea, prelucrarea, respectiv distribuirea elementelor de conținut în baze de date sau în alte medii și sisteme electronice.

BG Авторски права, 2020 г., Alfred Schellenberg GmbH – всички права запазени. Всяка употреба, която не е разрешена от закона за авторското право, по-специално разпространение, превод, обработка или прехвърляне на съдържание в бази данни или други електронни медии и системи, е забранена.

GR Προστασία πνευματικών δικαιωμάτων, 2020, Alfred Schellenberg GmbH - με την επιφύλαξη παντός δικαιώματος. Απαγορεύεται οποιαδήποτε χρήση δεν επιτρέπεται από τον νόμο περί προστασίας πνευματικών δικαιωμάτων, ιδίως η αντιγραφή, η μετάφραση, η επεξεργασία ή/και η μετάδοση περιεχομένων σε βάσεις δεδομένων ή άλλα ηλεκτρονικά μέσα και συστήματα.

TR Telif hakları korunmaktadır, 2020, Alfred Schellenberg GmbH – Tüm hakları saklıdır. Başta çoğaltma, tercüme etme, işleme veya içeriklerin veritabanlarına ya da başka elektronik medyalara ve sistemlere iletilmesi olmak üzere, telif hakkı yasası tarafından izin verilmeyen her türlü değerlendirme yasaktır.

RU Защищено авторским правом, 2020, Alfred Schellenberg GmbH. Все права защищены. Любое использование, не разрешенное законом об авторском праве, в частности копирование, перевод, обработка или распространение содержимого в базах данных или через другие электронные носители и системы, запрещено.

UA Охороняється законом про авторське право, 2020, Alfred Schellenberg GmbH — усі права захищені. Будь-яке використання, не дозволене законом про авторські права, зокрема дублювання, переклад, обробка або передача змісту в базах даних або інших електронних засобах та системах, заборонено.

LT Saugoma autorių teisių, 2020, „Alfred Schellenberg GmbH“, visos teisės saugomos. Draudžiamas bet koks autorių teisių įstatymo neleidžiamas turinio naudojimas, ypač kopijavimas, vertimas, apdorojimas arba perdavimas į duomenų bazes arba kitas elektronines medijas ir sistemas.

LV Autortiesības aizsargātas, 2020, Alfred Schellenberg GmbH – visas tiesības paturētas. Autortiesību likuma (Urheberrechtsgesetz) jebkāda neatļauta datu bāžu vai citu elektrisko mediju un sistēmu satura pārstrāde, it īpaši pavairošana, tulkošana, apstrāde vai nodošana tālāk ir aizliegta.

EE Autoriõigus kaitstud, 2020, Alfred Schellenberg GmbH. Kõik õigused reserveeritud. Igasugune autoriõigusega mittelubatud kasutamine, eriti paljundamine, tõlkimine, tõõtlemine või sisu edastamine andmebaasidesse või muudesse elektroonilistesse meediumitesse ja süsteemidesse on keelatud.

SE Upphovsrättsskydd 2020, Alfred Schellenberg GmbH – alla rättigheter förbehålls. Allt som enligt upphovsrättslagen är otillåtet är förbjudet, det gäller framförallt mångfaldigande, översättning, bearbetning resp. återgivning av innehåll i databaser eller andra elektroniska medier och system.

DK Ophavsretligt beskyttet, 2020, Alfred Schellenberg GmbH – alle rettigheder forbeholdes. Enhver anvendelse, der ikke er tilladt af loven om ophavsret, især mangfoldiggørelse, oversættelse, redigering eller videregivelse af indhold i databaser eller andre elektriske medier og systemer, er forbudt.

NO Opphavsrettslig beskyttet, 2020, Alfred Schellenberg GmbH – alle rettigheter forbeholdes. All bruk som ikke omfattes av åndsverkloven, fremfor alt mangfoldiggjøring, oversettelse, bearbeidelse og videreformidling av innhold til databanker eller andre elektroniske medier og systemer, er forbudt.

FI Suojattu tekijänoikeuksilla, 2020, Alfred Schellenberg GmbH – kaikki oikeudet pidätetään. Kaikki tekijänoikeuksin kielletty käyttö, erityisesti jäljentäminen, kääntäminen, käsitteleminen tai sisältöjen luovuttaminen tietokantoihin tai muihin sähköisiin aineistoihin ja järjestelmiin, on kielletty.

BA Autorska prava zaštićena, 2020, Alfred Schellenberg GmbH - sva prava zadržana. Zabranjeno je svako neovlašteno korištenje, posebice reprodukcija, prijevod, obrada ili prijenos sadržaja u baze podataka ili druge elektroničke medije i sustave.

XS Ауторско право, 2020, Alfred Schellenberg GmbH – сва права задржана. Забрањена је свака употреба која није дозвољена законом о ауторским правима, а посебно умножавање, превођење, обрада или пренос садржаја у базе података или друге електронске медије и системе.

deutsch	5	DE
english	9	GB
français	13	FR
nederlands	17	NL
polski	21	PL
italiano	25	IT
español	29	ES
português	33	PT
český	37	CZ
slovenčina	41	SK
magyar	45	HU
hrvatski	49	HR
slovenski jezik	53	SI
român	57	RO
български	61	BG
ελληνικά	65	GR
türkçe.....	69	TR
русский	73	RU
український	77	UA
lietuvos	81	LT
latvijas	85	LV
eesti	89	EE
svenska	93	SE
dansk	97	DK
norsk	101	NO
suomi	105	FI
bosanski	109	BA
српски	113	XS

Sicherheit und Hinweise.....	6
Legende	8
Technische Daten.....	8
Benötigte Werkzeuge.....	117
Lieferumfang	117
A Akku laden	118
B Montage	120
C Drehrichtung am Produkt	124
D Endlageneinstellung (ausgefahren)	124
E Endlageneinstellung (eingefahren)	126
F Testfahrten	128
G Werksreset	128
H Winterschlaf aktivieren	129
I Winterschlaf deaktivieren	131
J Solarpanel	132
K Meldungen des Motors.....	135
L Blockiererkennung	138
M Zubehörartikel: Funk-Sender (nicht im Lieferumfang enthalten).....	140
N Anwendungsbeispiele	141
O Beispiel: 5-Kanal Funk-Sender mit Markisenantrieb koppeln	142
P Drehrichtung mit Funk-Sender prüfen	143
Q Drehrichtung mit Funk-Sender ändern	144
R Endlageneinstellung mit Funk-Sender (ausgefahren)	145
S Endlageneinstellung mit Funk-Sender (eingefahren)	147
T Testfahrten mit Funk-Sender	149
U Smart Home Systeme	150

SICHERHEIT UND HINWEISE

Sehr geehrte Kundin, sehr geehrter Kunde,



bitte lesen Sie vor der Montage und Inbetriebnahme diese Anleitung vollständig durch. Beachten Sie alle Sicherheitshinweise, bevor Sie mit den Arbeiten beginnen. Bewahren Sie die Anleitung auf und weisen Sie jeden Benutzer auf eventuelle Gefahren hin, die im Zusammenhang mit diesem Produkt stehen. Übergeben Sie die Anleitung bei einem Besitzerwechsel auch dem Nachbesitzer. Bei Schäden, die durch unsachgemäßen Gebrauch oder durch fehlerhafte Montage entstehen, erlischt jeder Gewährleistungsanspruch.

SICHERHEITSHINWEISE



Warnung: Befolgen Sie alle Montageanweisungen genau, da falsche Montage, oder fahrlässige Nutzung des Produktes zu ernsthaften Verletzungen führen können.

Das Produkt darf nicht betrieben werden, wenn Arbeiten (z.B. Fensterputzen) in der Nähe ausgeführt werden.



Prüfen Sie den Markisenantrieb, das Ladegerät und das Solarpanel vor der Verwendung auf Beschädigungen.

Verwenden Sie niemals defekte oder beschädigte Geräte. Wenden Sie sich in diesem Fall bitte an unseren Kunden-Service. Alle Reparaturen am Produkt müssen von autorisiertem Fachpersonal durchgeführt werden.

Der Einsatz defekter Geräte kann zur Gefährdung von Personen und zu Sachschäden führen (z. B. Verletzungen, Stromschläge und Brände).

- Das Produkt und die Verpackung sind kein Spielzeug. Halten Sie Kinder davon fern. Es besteht Verletzungs- und Erstickengefahr.
- Während des Einstellvorgangs sind dritte Personen von der Markisenanlage fernzuhalten.
- Das Produkt und das mitgelieferte Zubehör darf nicht geöffnet oder verändert werden.
- Überprüfen Sie vor der Montage das Produkt auf etwaige Schäden und die Vollständigkeit des Zubehörs.
- Die Markisenanlage muss der Zuglast und Auslegung des Produktes entsprechen. Die maximalen Belastungsgrenzen des Produktes dürfen nicht überschritten werden.
- Das Produkt ist wartungsfrei. Der im Produkt verbaute Akku (NiMH) bedarf einer Pflege (s. Hinweis zum Akku und zum Ladevorgang)
- Das Produkt ist für den Kurzzeitbetrieb mit einer Einschaltdauer von max. 4 Minuten ausgelegt. Bei Überhitzung durch zu lange Betriebsdauer oder eine zu hohe Zuglast schaltet das Produkt ab. Nach einer Abkühldauer von mind. 15 Minuten ist das Produkt wieder betriebsbereit.
- Überprüfen Sie regelmäßig die Markisenanlage auf leichtgängigen Lauf und im Winter auf Vereisung. Beschädigte Anlagen dürfen nicht betrieben werden.
- Kinder oder Personen, die aufgrund mangelnder physischer, psychischer oder sensorischer Eigenschaften nicht in der Lage sind, das Produkt sicher und umsichtig zu bedienen, dürfen das Produkt nicht benutzen oder montieren. Kinder dürfen nicht mit dem Produkt und auch nicht mit den Fernbedienungen spielen. Das Produkt kann von Kindern ab 8 Jahren und darüber sowie von Personen mit verringerten physischen, psychischen und sensorischen Fähigkeiten oder Mangel an Erfahrung und Wissen benutzt werden, wenn sie beaufsichtigt oder bezüglich des sicheren Gebrauchs unterwiesen wurden und die daraus resultierenden Gefahren verstehen. Reinigung und Benutzerwartung dürfen nicht von Kindern ohne Beaufsichtigung durchgeführt werden.
- Bei technischen Fragen zu Ihrer Markisenanlage, wenden Sie sich an unseren Kunden-Service.

Hinweise zum Akku und zum Ladevorgang

- Laden Sie das Produkt vor erster Inbetriebnahme vollständig auf.
- Laden Sie das Produkt nur mit dem im Lieferumfang enthaltenen Ladegerät auf.
- Zum Aufladen des Produktes muss der Antrieb von der Wand genommen werden.
- Während des Ladevorgangs darf das Produkt nicht betrieben werden.
- Das Ladegerät ist ausschließlich für den Gebrauch in geschlossenen und trockenen Räumen (IP 20) zugelassen.
- Laden Sie den Akku nicht bei Umgebungstemperaturen unter 4° C und über 40° C auf. Der Ladevorgang schaltet sich automatisch ab, wenn die Umgebungstemperatur zu hoch wird. Sobald sich die Umgebungstemperatur abgekühlt hat, wird der Ladevorgang fortgesetzt.
- Öffnen oder verändern Sie nie das Produkt, das Solarpanel, das Ladegerät oder den Akku, es besteht Verletzungsgefahr.
- Setzen Sie den Akku keiner direkten Nässe aus.
- Halten Sie den Akku fern von Büroklammern, Münzen, Schlüsseln oder anderen Metallgegenständen, die eine Überbrückung der Steckkontakte verursachen können. Stecken Sie keine Gegenstände in die Ladebuchse. Ein Kurzschluss zwischen den Steckkontakten des Akkus kann Verbrennungen oder Feuer zur Folge haben.

- Den Akku nicht ins Feuer oder ins Wasser werfen. Explosionsgefahr.
- Bei Störungen am Akku tauschen Sie diesen nicht selbst aus, sondern wenden Sie sich an unseren Kunden-Service.



Ordnungsgemäße Pflege und Überwinterung des Gerätes

- Laden Sie den Akku nach dem letzten Gebrauch im Jahr vollständig auf (siehe Seite 118 und 119) und trennen Sie ihn anschließend vom Netzteil (F).
- Lagern Sie das Produkt in einem trockenen Raum bei einer Raumtemperatur zwischen 9 – 20° C.
- Während der Ruhezeit verliert der Akku langsam seine Aufladung, deshalb sollten Sie ihn etwa alle 3 Monate nachladen. Auf diesem Weg vermeiden Sie eine Tiefenentladung (restlose Entladung des Akkus). Eine solche Tiefenentladung schadet Ihrem Akku und kann im schlimmsten Fall dazu führen, dass der Akku komplett unbrauchbar wird.
- Um den Akku vor Selbstentladung zu schützen, versetzt sich der Markisenantrieb bei Inaktivität nach 2 Wochen in den Winterschlaf-Modus. Der Winterschlaf-Modus kann auch manuell aktiviert werden (siehe Seite 21). Laden Sie den Markisenantrieb vor dem Aktivieren des Winterschlaf-Modus komplett auf.

Hinweis zu Solarpanel

- Das Solarpanel dient als unterstützende Ladeeinheit für den im Produkt verbauten Akku.
- Hinweis: Bei nicht ausreichender Energieernte (bspw. starke Bewölkung über einen längeren Zeitraum), kann es notwendig sein, den Akku zusätzlich über das mitgelieferte Ladegerät aufzuladen.
- Bei ausreichender Energieernte kann das Solarpanel einen Fahrzyklus pro Tag ausgleichen.
- Das Solarpanel an einem hellen, sonnigen Ort montieren, um eine größtmögliche Energieernte zu ermöglichen.
- Hinweis: Eine starke Hitzeentwicklung kann zu einer reduzierten Energieernte führen.
- Reinigen Sie das Solarpanel regelmäßig mit einem feuchten Tuch und geeignetem Reinigungsmittel von Schmutz.
- Empfehlung: Demontieren Sie das Solarpanel im Winter und lagern Sie es nach Reinigung trocken.
- Beschädigungen an der Glasoberfläche, Rahmeneinfassung, Kabel und Stecker führen zur Unbrauchbarkeit des Solarpanels.
- Es darf nur jeweils das Solarpanel ODER das Ladegerät in das Produkt eingesteckt werden. Eine gleichzeitige Nutzung bspw. über einen Adapter ist nicht erlaubt und kann zur Unbrauchbarkeit des Produktes führen.

BESTIMMUNGSGEMÄSSE VERWENDUNG

- Das Produkt ist ausschließlich für die Verwendung an ordnungsgemäß aufgebaute Gelenkarm-Markisen mit untersetztem Kurbelgetriebe ausgelegt.
- Die Markisenanlagen müssen in einem einwandfreien Zustand sein.
- Die Markisenanlagen müssen leichtgängig mit der Handkurbel betrieben werden können.
- Mängel an den Markisenanlagen müssen vor der Nutzung des Produktes behoben und beschädigte Teile ersetzt werden.
- Eine andere oder darüber hinausgehende Verwendung des Produktes gilt als nicht bestimmungsgemäß.
- Das Betätigungsfeld des Handauslösers muss in einer Höhe unter 1,80 m angebracht werden.
- Das Produkt ist nur mit den von Schellenberg zugelassenen Funk-Sendern zu betreiben.
- Für Personenschäden, Sachschäden und Folgeschäden bei nicht bestimmungsgemäßer Verwendung haftet die Alfred Schellenberg GmbH nicht.


WICHTIGE HINWEISE ZUR PROGRAMMIERUNG, BEDIENUNG

- Beim gleichzeitigen Betätigen beider Tasten (beim Programmieren und / oder Löschen der Endlagen) blinkt die LED für eine Dauer von 10 Sekunden. Innerhalb dieser 10 Sekunden muss die nächste Aktion erfolgen.
- Eine programmierte Fahrt kann jederzeit mit der entgegengesetzten Taste vorzeitig gestoppt werden.
- Vor der Kopplung der zugelassenen Funk-Sender müssen die Endlagen eingestellt sein.



Ohne gesetzte Endlagen kann der Antrieb manuell über die Endlagen der Markise gefahren werden.

EU-KONFORMITÄTSERKLÄRUNG

Der MarkiDrive PREMIUM (Art.-Nr.  20264) erfüllt die geltenden Anforderungen der europäischen und nationalen Richtlinien. Die Konformität wurde nachgewiesen. Der vollständige Text der EU-Konformitätserklärung ist unter der folgenden Internetadresse verfügbar: <http://www.schellenberg.de> (Menüpunkt „Service“ im Download-Center).



Maschinenrichtlinie 2006/42/EG
 Funkanlagenrichtlinie (RED) 2014/53/EU
 EMV-Richtlinie 2014/30/EU
 RoHS-Richtlinie 2011/65/EU



Nicht im Hausmüll entsorgen! Das Produkt ist recyclingfähig und kann im Wertstoffhof oder an einer Sammelstelle für elektrischen Hausmüll abgegeben werden.

Akkus/Batterien: Werfen Sie Akkus oder Batterien nicht in den Hausmüll, ins Feuer oder ins Wasser. Akkus und Batterien sollen gesammelt, recycelt oder auf umweltfreundliche Weise entsorgt werden.

TECHNISCHE DATEN LADEGERÄT

Spannungsversorgung	
Input	230 V / 50 Hz
Output	18V DC 1,3A
Schutzart	IP 20, nur für trockene Innenräume

LEGENDE

= Endlage

= Winterschlaf

= Blinken

= Leuchten

= fortlaufend

= Info

= Batterie wird geladen

= Batterie entladen

= Batterie voll geladen

TECHNISCHE DATEN MARKISENANTRIEB

Betriebsspannung	24 V DC
max. Betriebsstrom	6 A
Akkutyp	NiMH 1700 mAh 24 V
max. Drehmoment	10 Nm
Einschaltdauer	4 Min.
Leerlaufdrehzahl	90 U/Min.
Bauart Markise	2x Gelenkarme, max. 3,0 m Ausfalllänge
Tuchfläche	max. 12 m ²
Standby Bereitschaft	12 mW
Standby Winterschlaf	2,4 mW
Schalldruckpegel	LpA ≤ 70dB(A)
Schutzklasse	III
Schutzart	IP 44
Funk-Frequenz Schellenberg Radio System	868,4 MHz, max. 10 mW
Reichweite im Gebäude*	max. 20 m
Reichweite im Freifeld	max. 100 m
Umgebungstemperatur Betrieb	0 - 45°C
Lagerung	0 - 25°C

* Die Funkreichweite kann von baulichen Gegebenheiten beeinflusst werden. Platzieren Sie das Produkt bitte nicht in der Nähe von Störquellen wie großen Gegenständen, Elektrogeräte mit Metallgehäuse o.ä

TECHNISCHE DATEN SOLARPANEL

Schutzart	IP 44
Anzahl Solarzellen	36 Zellen (jeweils 2 Zellen zusammenschaltet)
Ausgangsspannung	VMP: 18,0 V / IMP: 160 mA / VOC: 23,4 V / ISC: 200 mA
Ausgangsleistung	maximal 3,0 W
Anschlussleitung	3 m Länge, 2-adrige Leitung, mit 2-poligem Hohlstecker
Zubehör	Aufsteckbare und in der Neigung verstellbare Kunststoffhalterung zur Befestigung an der Hauswand

CONTENTS

Safety and instructions	10
Key	12
Technical data	12
Required tools	117
Scope of delivery.....	117
A Charging batteries	118
B Installation	120
C Product rotation direction	124
D End position setting (extended)	124
E End position setting (retracted)	126
F Test runs.....	128
G Factory reset	128
H Activating hibernation	129
I Deactivating hibernation	131
J Solar panel	132
K Motor notifications	135
L Blocking detection	138
M Accessories: Wireless transmitter (not included in the scope of delivery)	140
N Example applications	141
O Example: Connecting a 5-channel wireless transmitter to an awning drive	142
P Checking the rotation direction with the wireless transmitter	143
Q Changing the rotation direction with the wireless transmitter	144
R End position setting with wireless transmitter (extended)	145
S End position setting with wireless transmitter (retracted)	147
T Test runs with wireless transmitter	149
U Smart Home systems.....	150

SAFETY AND INSTRUCTIONS

Dear customer,



Please read these instructions carefully before installing and commissioning your device. Observe all safety instructions before starting work. Keep these instructions in a safe place and inform every user about any potential hazards which arise in conjunction with this product. In the event of a change of ownership, pass these instructions on to the new owner. Damage resulting from improper use or incorrect installation shall invalidate the warranty.

SAFETY INSTRUCTIONS



Warning: Follow the installation instructions carefully as an incorrect installation or careless use of the product could lead to serious injuries. The product must not be operated if work (such as window cleaning) is being carried out in the vicinity.



Check the awning drive, the charging device and the solar panel for damage before use. Never use a defective or damaged device. Check the awning drive, the charging device and the solar panel for damage before use. Never use a defective or damaged device. In that case, please contact our customer service team. All product repairs must be carried out by authorised and qualified specialists. The use of defective devices could endanger persons and cause material damage (e.g. injuries, electric shocks and fires).

- The product and its packaging are not toys. Keep children away from them, as they could present a risk of injury or suffocation.
- Third parties must stay away from the awning system during the setup process.
- The product and the included accessories must not be opened or modified.
- Before installing the product, check for damage and make sure that all accessories are included.
- The awning system must correspond to the tensile load and construction of the system. The maximum load limits of the product must not be exceeded.
- The product does not require maintenance. The battery (NiMH) integrated in the product requires maintenance (see notes on batteries and the charging process)
- The product is designed for short-term operation with a duty cycle of max. 4 minutes. If the product becomes overheated due to excessive operation or tensile load, the product will switch off. The product will be ready for operation once more following a cool-down period of at least 15 minutes.
- Regularly check that the awning system is running smoothly and make sure it does not ice up in winter. Damaged systems must not be used.
- The product must not be used or assembled by children or persons who are not in a position to use the product safely and with caution due to physical, mental or sensory impairments. Children must not play with the product or the remote control. The product can be used by children aged 8 years and above, as well as by persons with limited physical, sensory or mental capacities, or those lacking in knowledge and experience, if they are supervised or have been instructed on the safe use of the product and understand the hazards involved. Cleaning and user maintenance on the product must not be performed by children without adult supervision.
- Should you have any technical questions regarding the awning system, please contact our customer service team.

Notes on batteries and the charging process

- Fully charge the product before commissioning.
- Only charge the product using the charging device included in the product delivery.
- The drive unit must be taken down from the wall to charge the product.
- The product must not be operated during the charging process.
- The charging device must only be used in closed, dry areas (IP 20).
- Never charge the battery in areas where the ambient temperature is below 4°C or over 40°C. The charging process stops automatically if the ambient temperature is too high. As soon as the ambient temperature cools down, the charging process will continue.
- Never open or modify the product, the solar panel, the charging device or the battery as this could lead to injuries.
- Never expose the battery to direct moisture.
- Keep the battery away from paper clips, coins, keys or other metal objects which could cause the plug contacts to be bridged. Never insert any objects into the charging socket. A short-circuit between the battery's plug contacts could lead to burns or fire.

- Do throw batteries into fire or water. Risk of explosion.
- Should you find any battery defects, please do not replace these yourself but rather contact our customer service team.



Correct maintenance and winter storage of the device

GB

- Fully charge the battery after the final use of the year (see pages 118 and 119) and then disconnect it from the power supply (F).
- Store the product in a dry room with an ambient temperature of 9–20°C.
- The battery will gradually lose its charge while idle, so it should be recharged approximately every 3 months. This prevents a deep discharge (complete discharge of a battery). This type of deep discharge damages your battery, and in the worst case, could cause the battery to stop functioning altogether.
- In order to protect the battery against a self-discharge, the awning drive will switch to hibernation mode following an inactivity period of 2 weeks. Hibernation mode can also be manually activated (see page 21). Fully charge the awning drive before activating hibernation mode.

Note on the solar panel

- The solar panel serves as an auxiliary charging unit for the battery installed in the product.
- Note: In the event of a low energy yield (e.g. thick clouds over a long period), it may be necessary to charge the battery using the included charging unit.
- With a sufficient energy yield, the solar panel can compensate for one drive cycle per day.
- Install the solar panel in a clear, sunny location to enable the greatest possible energy yield.
- Note: Strong heat development can lead to a reduced energy yield.
- Regularly clean any dirt away from the solar panel using a damp cloth and a suitable cleaning agent.
- Recommendation: Disassemble the solar panel in winter and store it in a dry place after cleaning.
- Damage to the glass surface, frame edge, cables and plugs could make the solar panel unusable.
- You must only plug either the solar panel OR the charger into the product. Simultaneous use, e.g. via an adapter, is not permitted and could cause the product to become unusable.

INTENDED USE

- The product is exclusively intended for use on properly constructed hinged arm awnings with a stepped crank mechanism.
- The awning systems must be in perfect condition.
- The awning systems must be easy to operate with the crank handle.
- Defects in the awning systems must be remedied and damaged parts replaced before using the product.
- Any other use or additional usage of the product is considered to be improper use.
- The operation field of the hand release must be installed at a height below 1.80 m.
- The product should only be operated with the wireless transmitters approved by Schellenberg.
- Alfred Schellenberg GmbH is not liable for personal, material or consequential damage in the case of improper use.


IMPORTANT INFORMATION ON PROGRAMMING, OPERATION

- When both buttons are pressed simultaneously (when programming and/or deleting the end positions), the LED flashes for 10 seconds. The next action must take place within these 10 seconds.
- A programmed path can be stopped prematurely at any time using the opposite button.
- The end positions must be configured before connecting the approved wireless transmitters.



If the end positions have not been set, the drive unit can be moved manually over the end positions of the awning.

EU DECLARATION OF CONFORMITY

The MarkiDrive Premium (item no.  20264) meets the applicable requirements of European and national regulations. Conformity has been demonstrated. The full EU Declaration of Conformity document can be found at: <http://www.schellenberg.de> (under 'Download-Center', in the 'Service' tab).



Machinery Directive 2006/42/EC
 Radio Equipment Directive (RED) 2014/53/EU
 EMC Directive 2014/42/EU
 RoHS Directive 2011/65/EU



Do not discard with household waste! The product can be recycled and should be disposed of at a recycling centre or collection point for electrical household waste.




Batteries: Do not dispose of batteries with regular household waste or throw them into fire or water. Batteries should be collected and recycled or disposed of in an environmentally friendly manner.

TECHNICAL DATA FOR THE CHARGING UNIT	
Voltage	
Input	230 V / 50 Hz
Output	18V DC 1.3A
Protection class	IP 20, only for dry indoor rooms

TECHNICAL DATA FOR THE AWNING DRIVE	
Operating voltage	24 V DC
Max. operating current	6 A
Battery type	NiMH 1700 mAh 24 V
Max. torque	10 Nm
Duty cycle	4 min.
Idle speed	90 rpm
Awning design	2x hinged arms, max. 3.0 m stoppage length
Cloth surface	max. 12 m ²
Standby readiness	12 mW
Standby hibernation	2.4 mW
Sound pressure level	LpA ≤ 70dB(A)
Protection class	III
Protection class	IP 44
Radio frequency Schellenberg radio system	868,4 MHz, max. 10 mW
Range in a building*	max. 20 m
Outdoor range	max. 100 m
Ambient temperature	
Operation	0 - 45°C
Storage	0 - 25°C


KEY

 = End position

 = Hibernation


 = Flashing


 = Lights

 = Steady

 = Info

 = Battery is charging

 = Battery drained

 = Battery fully charged

* The radio range may be affected by structural surroundings. Please do not position the product in proximity to sources of interference, such as large objects, electrical appliances with metal casings or the like.

TECHNICAL DATA FOR THE SOLAR PANEL	
Protection class	IP 44
Number of solar cells	36 cells (sets of 2 interconnected cells)
Output voltage	VMP: 18,0 V / IMP: 160 mA / VOC: 23,4 V / ISC: 200 mA
Output capacity	max. 3.0 W
Connection cable	3 m length, 2-wire cable, with 2-pin power connector
Accessories	Attachable and angle-adjustable plastic bracket for mounting on the house wall

TABLE DES MATIÈRES

Sécurité et remarques	14
Légende	16
Caractéristiques techniques	16
Outillage requis	117
Contenu de la livraison	117
A Charger l'accumulateur	118
B Montage	120
C Sens de rotation au niveau du produit	124
D Réglage de la position finale (sortie)	124
E Réglage de la position finale (rentrée)	126
F Courses d'essai	128
G Restauration des réglages d'usine	128
H Activer le repos hivernal	129
I Désactiver le repos hivernal	131
J Panneau solaire	132
K Messages du moteur	135
L Détection de blocage	138
M Accessoires : Emetteur radio (non fourni)	140
N Exemples d'utilisation	141
O Exemple : Coupler l'émetteur radio 5 canaux avec l'automatisme de store	142
P Contrôler le sens de rotation avec émetteur radio	143
Q Modifier le sens de rotation avec émetteur radio	144
R Réglage des positions finales avec émetteur radio (sortie)	145
S Réglage des positions finales avec émetteur radio (rentrée)	147
T Courses d'essai avec émetteur radio	149
U Systèmes Smart Home	150

SÉCURITÉ ET REMARQUES

Cher(ère) Client(e),



Veuillez lire attentivement et intégralement cette notice avant le montage et la mise en service.

Respectez l'ensemble des consignes de sécurité avant de démarrer le travail. Conservez la notice et informez tous les utilisateurs des éventuels dangers liés à ce produit. Transmettez également cette notice en cas de changement de propriétaire. La garantie ne couvre pas les dommages causés par une utilisation non conforme ou un montage incorrect.

CONSIGNES DE SÉCURITÉ



Avertissement: Respectez scrupuleusement les consignes de montage, car un montage incorrect ou une utilisation négligente du produit peut conduire à de graves blessures. Le produit ne doit pas être utilisé lorsque des travaux (nettoyage de vitres par exemple) sont réalisés à proximité.



Avant l'utilisation, vérifiez le bon état de l'automatisme du store, du chargeur et du panneau solaire. N'utilisez jamais des appareils défectueux ou endommagés. Dans ce cas, veuillez vous adresser à notre service clientèle. Toutes les réparations sur le produit doivent être réalisées par du personnel spécialisé autorisé. L'utilisation d'appareils défectueux peut être à l'origine de dangers pour les personnes et les biens matériels (blessures, électrocutions et incendies).

- Le produit et son emballage ne sont pas des jouets. Les tenir hors de la portée des enfants. Risque de blessure et d'asphyxie.
- Pendant le processus de réglage, les tierces personnes doivent se tenir à distance du store.
- Le produit et les accessoires fournis ne doivent pas être ouverts ni modifiés.
- Avant le montage, vérifiez si le produit est endommagé et si tous les accessoires ont été livrés.
- Le store doit correspondre à la charge de traction et au dimensionnement du produit. Ne pas dépasser les limites de charge maximales du produit.
- Le produit ne nécessite aucune maintenance. L'accumulateur monté dans le produit (NiMH) doit être entretenu (voir remarque sur l'accumulateur et le chargement).
- Le produit est dimensionné pour un fonctionnement de courte durée avec un cycle de fonctionnement de 4 minutes max. En cas de surchauffe due à une durée de fonctionnement trop longue ou à une charge de traction trop élevée, le produit s'arrête. Le produit est à nouveau opérationnel après une durée de refroidissement de 15 minutes min.
- Vérifiez régulièrement le bon déplacement du store et si du gel s'est formé en hiver. Les installations endommagées ne doivent pas être utilisées.
- Les enfants ou personnes qui ne sont pas en mesure d'utiliser de manière sûre et prudente le produit en raison du manque de capacités physiques, psychiques ou sensorielles, ne doivent pas utiliser ou installer le produit. Les enfants ne doivent pas jouer avec le produit ou avec les commandes à distance. Le produit peut être utilisé par les enfants de plus de 8 ans et par les personnes atteintes d'un handicap physique, mental ou sensoriel ou disposant de peu d'expérience et de connaissances, à condition qu'ils soient surveillés ou que l'utilisation conforme leur ait été expliquée et qu'ils comprennent les dangers qui en résultent. Le nettoyage et la maintenance utilisateur ne doivent pas être effectués par des enfants sans surveillance.
- Veuillez contacter le service après-vente pour toute question technique sur votre store.

Remarques sur l'accumulateur et le chargement

- Avant la première mise en service, chargez entièrement le produit.
- Ne chargez le produit qu'avec le chargeur contenu dans la livraison.
- Pour recharger le produit, l'automatisme doit être retiré du mur.
- Le produit ne doit pas être utilisé pendant le chargement.
- Le chargeur convient uniquement à l'utilisation dans des locaux secs et fermés (IP 20).
- Ne chargez pas l'accumulateur en présence de températures ambiantes inférieures à 4 °C et supérieures à 40 °C. Le chargement s'interrompt immédiatement lorsque la température ambiante est trop élevée. Dès que la température ambiante a baissé, le chargement se poursuit.
- N'ouvrez ou ne modifiez jamais le produit, le panneau solaire, le chargeur ou l'accumulateur, risque de blessures.
- N'exposez pas l'accumulateur à l'humidité directe.
- Tenez l'accumulateur à distance des trombones, pièces de monnaie, clés ou autres objets métalliques pouvant être à l'origine d'un pontage des contacts. N'insérez aucun objet dans la prise de chargement. Tout court-circuit entre les contacts enfichables de l'accumulateur peut être à l'origine de brûlures ou d'un incendie.

- Ne jetez pas les accumulateurs dans le feu ou dans l'eau. Risque d'explosion.
- En cas de perturbations au niveau de l'accumulateur, ne le remplacez pas vous-même, mais adressez-vous à notre service après-vente.



Entretien correct et stockage hivernal de l'appareil

- Après la dernière utilisation de l'année, chargez entièrement l'accumulateur (voir pages 118 et 119) puis débranchez-le du bloc d'alimentation (F).
- Stockez le produit dans un endroit sec à une température ambiante comprise entre 9 et 20 °C.
- L'accumulateur se décharge lentement pendant la période de repos, et doit donc être rechargé tous les 3 mois environ. Cela vous permet d'éviter toute décharge profonde (décharge totale de l'accumulateur). Une telle décharge profonde endommage l'accumulateur et, dans le pire des cas, peut le rendre totalement inutilisable.
- Pour protéger l'accumulateur contre l'autodécharge, l'automatisme de store commute en mode repos hivernal après 2 semaines en cas d'inactivité. Le mode repos hivernal peut également être activé manuellement (voir page 21). Avant d'activer le mode repos hivernal, chargez entièrement l'automatisme de store.

Remarque concernant le panneau solaire

- Le panneau solaire sert d'unité de chargement d'assistance pour l'accumulateur monté dans le produit.
- Remarque : Si la récupération d'énergie est insuffisante (ciel très couvert pendant une période prolongée par exemple), il peut être nécessaire de charger également l'accumulateur avec le chargeur fourni.
- Si l'énergie récupérée est suffisante, le panneau solaire peut compenser un cycle par jour.
- Monter le panneau solaire dans un endroit clair et ensoleillé afin de permettre une récupération d'énergie maximale.
- Remarque : Une forte génération de chaleur peut entraîner une récupération d'énergie réduite.
- Nettoyez régulièrement le panneau solaire avec un chiffon humide et un produit approprié.
- Recommandation : Démontez le panneau solaire en hiver et stockez-le au sec après le nettoyage.
- En cas de dommages sur la surface du verre, le cadre, le câble et les connecteurs, le panneau solaire ne peut plus être utilisé.
- Seul le panneau solaire OU le chargeur peut être inséré dans le produit. L'utilisation simultanée, via un adaptateur par exemple, n'est pas autorisée et peut être à l'origine de la destruction du produit.

UTILISATION CONFORME

- Le produit est uniquement destiné à être utilisé sur des stores bannes montés correctement avec manivelle démultipliée.
- Les stores doivent être en parfait état.
- Les stores doivent pouvoir être utilisés facilement avec la manivelle.
- Avant d'utiliser le produit, les défauts au niveau des stores doivent être éliminés et les pièces endommagées remplacées.
- Toute utilisation du produit différente de celle indiquée est considérée comme non conforme.
- Le champ d'activation du déclencheur manuel doit se trouver à une hauteur inférieure à 1,80 m.
- Le produit doit uniquement être utilisé avec les émetteurs radio autorisés par Schellenberg.
- En cas de mauvaise utilisation, la société Alfred Schellenberg GmbH n'assume aucune responsabilité pour tout dommage matériel, corporel et consécutif.


INFORMATIONS IMPORTANTES SUR LA PROGRAMMATION, LE FONCTIONNEMENT

- En cas d'actionnement simultané des deux touches (lors de la programmation et/ou de la suppression des positions finales), la DEL clignote pendant 10 secondes. L'action suivante doit avoir lieu au cours de ces 10 secondes.
- Une course programmée peut à tout moment être stoppée prématurément à l'aide de la touche opposée.
- Les positions finales doivent être réglées avant le couplage des émetteurs radio autorisés.



Lorsque les positions finales ne sont pas définies, l'automatisme peut être déplacé manuellement via les positions finales du store.

DÉCLARATION DE CONFORMITÉ UE

Le MarkiDrive Premium (réf.  20264) est conforme aux exigences des directives européennes et nationales. La conformité a été prouvée. Le texte complet de la déclaration de conformité UE est disponible à l'adresse suivante : <http://www.schellenberg.de> (élément de menu « Service » dans la plateforme de téléchargement).



Directive Machines 2006/42/UE
 Directive des équipements radio RED 2014/53/UE
 Directive CEM 2014/42/UE
 Directive RoHS 2011/65/UE



Ne pas jeter avec les ordures ménagères ! Le produit est recyclable et peut être déposé dans une déchetterie ou un point de collecte des appareils électriques et électroniques usagés.

Accumulateurs/piles : Ne jetez pas les accumulateurs ou les piles dans les ordures ménagères, dans le feu ou dans l'eau. Les accumulateurs et les piles doivent être recueillis, recyclés ou éliminés dans le respect de l'environnement.

CARACTÉRISTIQUES TECHNIQUES DU CHARGEUR

Tension électrique	
Entrée	230 V / 50 Hz
Sortie	18V DC 1,3A
Indice de protection	IP 20, uniquement pour les locaux secs

LÉGENDE

= Position finale

= Repos hivernal

= Clignotement

= Allumage

= continu

= Info

= Chargement de la pile

= Pile déchargée

= Pile entièrement chargée

CARACTÉRISTIQUES TECHNIQUES DE L'AUTOMATISME DE STORE

Tension de service	24 V DC
Courant de service max.	6 A
Type d'accumulateur	NiMH 1700 mAh 24 V
Couple max.	10 Nm
Cycle de fonctionnement	4 Min.
Vitesse du ralenti	90 tr/min.
Modèle store	2 bras articulés, longueur de déploiement max. 3,0 m
Surface du tissu	max. 12 m ²
Veille disponibilité	12 mW
Veille repos hivernal	2,4 mW
Niveau de pression acoustique	LpA ≤ 70dB(A)
Classe de protection	III
Indice de protection	IP 44
Fréquence radio Système radio Schellenberg	868,4 MHz, max. 10 mW
Portée à l'intérieur d'un bâtiment*	max. 20 m
Portée en champ libre	max. 100 m
Température ambiante Fonctionnement Stockage	0 - 45°C 0 - 25°C

* La portée sans fil peut être perturbée par des caractéristiques de construction. Ne placez pas le produit à proximité de sources de perturbations comme de grands objets, des appareils électriques avec boîtier en métal etc.

CARACTÉRISTIQUES TECHNIQUES DU PANNEAU SOLAIRE

Indice de protection	IP 44
Nombre de cellules solaires	36 cellules (respectivement 2 cellules interconnectées)
Tension de sortie	VMP: 18,0 V / IMP: 160 mA / VOC: 23,4 V / ISC: 200 mA
Puissance de sortie	max. 3,0 W
Câble de raccordement	3 m de long, câble 2 fils, avec connecteur cylindrique 2 pôles
Accessoires	Support en plastique emboîtable et d'inclinaison réglable pour la fixation au mur de la maison

INHOUDSOPGAVE

Veiligheid en aanwijzingen	18
Legenda	20
Technische gegevens.....	20
Benodigd gereedschap	117
Leveromvang.....	117
A Accu laden	118
B Montage	120
C Draairichting op het product	124
D Instelling van de eindposities (uitgeschoven)	124
E Instelling van de eindposities (ingeschoven)	126
F Testritten.....	128
G Fabrieksreset.....	128
H Winterslaap activeren	129
I Winterslaap deactiveren	131
J Zonnepaneel	132
K Meldingen van de motor.....	135
L Blokkeringsdetectie	138
M Toebehoren: Draadloze zender (niet inbegrepen in de levering).....	140
N Voorbeelden van toepassingen.....	141
O Voorbeeld: Koppel de 5-kanaals draadloze zender aan de aandrijving van de zonwering	142
P Controleer de draairichting met de draadloze zender	143
Q Wijzig de draairichting met de draadloze zender	144
R Instelling van de eindposities met draadloze zender (uitgeschoven)	145
S Instelling van de eindposities met draadloze zender (ingeschoven)	147
T Testritten met draadloze zender	149
U Smart Home-systemen	150

NL

VEILIGHEID EN AANWIJZINGEN

Geachte klant,



Lees deze handleiding volledig door voordat u de montage en inbedrijfstelling uitvoert. Neem alle veiligheidsinstructies in acht voordat u met de werkzaamheden begint. Bewaar deze handleiding op een veilige plaats en informeer elke gebruiker over eventuele gevaren die aan dit product zijn verbonden.

Overhandig in geval van verandering van eigenaar, ook de handleiding aan de nieuwe eigenaar. In geval van schade veroorzaakt door onbeoogd gebruik of onjuiste montage vervalt elke aanspraak op garantie.

VEILIGHEIDSINSTRUCTIES



Waarschuwing: Volg alle montage-instructies nauwkeurig op, want een onjuiste montage of nalatig gebruik van het product kan leiden tot ernstig letsel. Het product mag niet worden gebruikt wanneer er werkzaamheden (bijv. het reinigen van ramen) in de omgeving worden uitgevoerd.



Controleer de aandrijving van het zonweringssysteem, de lader en het zonnepaneel op schade voor gebruik. Gebruik nooit defecte of beschadigde apparaten. Neem in dit geval a.u.b. contact op met onze klantenservice. Laat alle reparaties aan het product uitvoeren door erkend vakpersoneel. Het gebruik van defecte apparaten kan leiden tot gevaar voor personen en schade aan eigendommen (bijv. letsel, elektrische schokken en branden).

- Het product en de verpakking zijn geen speelgoed. Houd kinderen hiervan uit de buurt. Er is kans op letsel en verstikking.
- Houd derden uit de buurt van het zonweringssysteem tijdens het instellen.
- Open of wijzig het product of de meegeleverde accessoires niet.
- Controleer vóór het monteren het product op evt. schade en de volledigheid van de toebehoren.
- Het zonweringssysteem moet overeenkomen met de trekbelasting en het ontwerp van het product. De maximumbelastingsgrenzen van het product mogen niet worden overschreden.
- Het is onderhoudsvrij. De oplaadbare accu (NiMH) die in het product is aangebracht, moet met zorg worden behandeld (zie de opmerking over de accu en het oplaadproces).
- Het product is ontworpen voor gebruik van korte duur met een inschakelduur van max. 4 minuten. Bij oververhitting als gevolg van een te lange gebruiksduur of een te hoge trekkracht schakelt het product uit. Na een afkoelduurtijd van minimaal 15 minuten is het product weer gereed voor gebruik.
- Controleer het zonweringssysteem regelmatig op een goede werking en in de winter op ijsvorming. Beschadigde systemen mogen niet worden gebruikt.
- Kinderen of personen die op grond van beperkte fysieke, psychische of sensorische eigenschappen niet in staat zijn het product veilig en zorgvuldig te bedienen, mogen het product niet gebruiken of monteren. Laat kinderen niet met het product of met de afstandsbedieningen spelen. Het product kan worden gebruikt door kinderen van 8 jaar en ouder, evenals door personen met verminderde fysieke, mentale of zintuiglijke capaciteiten of een gebrek aan ervaring en kennis, mits zij onder toezicht staan of geïnstrueerd zijn in veilig gebruik en de daaruit voortvloeiende gevaren begrijpen. Reiniging en het door de gebruiker uit te voeren onderhoud mogen niet worden uitgevoerd door kinderen die niet onder toezicht staan.
- Heeft u technische vragen over uw zonweringssysteem? Neem dan contact op met onze klantenservice.

Aanwijzingen aangaande de accu en het laden hiervan

- Laad het product volledig op voorafgaand aan de eerste ingebruikname.
- Laad het product alleen op met de meegeleverde lader.
- Om het product op te laden, moet de aandrijving van de muur worden genomen.
- Het product mag niet worden gebruikt tijdens het laden.
- De lader is alleen goedgekeurd voor gebruik in gesloten en droge ruimtes (IP 20).
- Laad de accu niet op bij omgevingstemperaturen onder 4° C en boven 40° C. Het laden wordt automatisch onderbroken als de omgevingstemperatuur te hoog wordt. Zodra de omgevingstemperatuur is afgekoeld, wordt het laadproces voortgezet.
- Open of wijzig nooit het product, het zonnepaneel, de lader of de accu, er bestaat kans op letsel.
- Stel de accu niet bloot aan direct vocht.
- Houd de accu uit de buurt van paperclips, munten, sleutels of andere metalen voorwerpen die ervoor kunnen zorgen dat de accu de stekkercontacten overbruggen. Steek geen voorwerpen in de laadbus. Een kortsluiting tussen de stekkercontacten van de accu kan leiden tot brandwonden of brand.

- Gooi de accu niet in het vuur of in het water. Explosiegevaar.
- Vervang de accu bij storingen niet zelf, maar neem contact op met onze klantenservice.



Goede verzorging en winteropslag van het apparaat

- Laad de accu volledig op na het laatste gebruik van het seizoen (zie pagina's 118 en 119) en koppel deze vervolgens los van de netvoeding (F).
- Sla het product op in een droge ruimte bij een ruimtetemperatuur tussen 9 - 20° C.
- Tijdens de rustperiode verliest de accu langzaam zijn lading, dus moet u hem ongeveer elke 3 maanden opladen. Zo vermijdt u een diepe ontlading (volledige ontlading van de accu). Een dergelijke diepe ontlading beschadigt uw accu en kan er in het ergste geval toe leiden dat de accu volledig onbruikbaar wordt.
- Om de accu te beschermen tegen zelfontlading gaat de aandrijving van de zonwering na 2 weken van inactiviteit in de winterslaapmodus. De winterslaapmodus kan ook handmatig worden geactiveerd (zie pagina 21). Laad de aandrijving van de zonwering volledig op voordat u de winterslaapmodus activeert.

NL

Aanwijzing aangaande het zonnepaneel

- Het zonnepaneel dient als ondersteunende laadeenheid voor de accu die in het product is aangebracht.
- Aanwijzing: In geval van onvoldoende energieopbrengst (bijv. door zware bewolking gedurende een langere periode) kan het nodig zijn om de accu extra op te laden met de meegeleverde lader.
- Als de energieopbrengst voldoende is, kan het zonnepaneel één bewegingscyclus per dag compenseren.
- Monteer het zonnepaneel op een heldere, zonnige locatie om een zo groot mogelijke energieopbrengst te garanderen.
- Aanwijzing: Een sterke warmteontwikkeling kan leiden tot een verminderde energieopbrengst.
- Maak het zonnepaneel regelmatig schoon met een vochtige doek en een geschikt reinigingsmiddel om het vuil te verwijderen.
- Ons advies: Demonteer het zonnepaneel in de winter en sla het na de reiniging op een droge plaats op.
- Beschadigingen van het glasoppervlak, de omranding, de kabels en stekkers maken het zonnepaneel onbruikbaar.
- Sluit altijd het zonnepaneel OF de lader op hetzelfde moment aan op het product. Een gelijktijdig gebruik, bijvoorbeeld via een adapter, is niet toegestaan en kan leiden tot onbruikbaarheid van het product.

BEOOGD GEBRUIK

- Het product is uitsluitend ontworpen voor gebruik op juist gemonteerde scharnierarmen van zonweringen met slingeraandrijving.
- De zonweringsystemen moeten in een perfecte toestand verkeren.
- De zonweringsystemen moeten soepel kunnen worden bediend met de handslinger.
- Defecten aan de zonweringsystemen moeten worden gerepareerd en beschadigde onderdelen moeten worden vervangen, voordat het product wordt gebruikt.
- Elk ander gebruik of gebruik van het product dat verder gaat dan dit wordt beschouwd als oneigenlijk gebruik.
- Het bedieningsveld van de handmatige ontgrendeling moet op een hoogte van minder dan 1,80 m worden geïnstalleerd.
- Het product mag alleen worden gebruikt met door Schellenberg goedgekeurde draadloze zenders.
- Voor persoonlijk letsel, materiële schade en vervolgschade bij niet beoogd gebruik is Alfred Schellenberg GmbH niet aansprakelijk.


BELANGRIJKE INFORMATIE OVER PROGRAMMEREN, BEDIENEN

- Als beide toetsen tegelijkertijd worden ingedrukt (bij het programmeren en/of het wissen van de eindposities), knippert de led gedurende 10 seconden. Binnen deze 10 seconden moet de volgende actie worden ondernomen.
- Een geprogrammeerde beweging kan op elk moment voortijdig worden gestopt met de tegenovergestelde toets.
- Voor het koppelen van de goedgekeurde draadloze zenders moeten de eindposities worden ingesteld.



Als er geen eindposities zijn ingesteld, kan de aandrijving handmatig over de eindposities van de zonwering worden bewogen.

EU-CONFORMITEITSVERKLARING

De MarkiDrive Premium (artikelnr.  20264) voldoet aan de geldende vereisten van Europese en nationale richtlijnen. De conformiteit werd aangetoond. De volledige tekst van de EU-conformiteitsverklaring is beschikbaar op het volgende internetadres: <http://www.schellenberg.de> (menu. 'Service' in het downloadcenter).



Machinesrichtlijn 2006/42/EU
 Richtlijn betreffende radioapparatuur 2014/53/EU
 EMC-richtlijn 2014/42/EU
 RoHS-richtlijn 2011/65/EU



Niet met het huisvuil weggooien! Het product is recyclebaar en kan worden afgevoerd naar een recyclingcentrum of bij een inzamelpunt voor huishoudelijk elektrisch afval.



Accu's/batterijen: Gooi accu's of batterijen nooit bij het huisvuil, in het vuur of in het water. Accu's en batterijen moeten op een milieuvriendelijke manier worden ingezameld, gerecycled of afgevoerd.

TECHNISCHE GEGEVENS LADER	
Voeding Input	230 V / 50 Hz
Output	18V DC 1,3A
IP-code	IP 20 (uitsluitend voor droge binnenruimten)

TECHNISCHE GEGEVENS AANDRIJVING ZONWERINGSSYSTEEM	
Bedrijfsspanning	24 V DC
max. bedrijfsstroom	6 A
Accutype	NiMH 1700 mAh 24 V
max. koppel	10 Nm
Inschakelduur	4 min.
Toerental bij ruststand	90 omw./min.
Type zonwering	2x scharnierarmen, max. 3,0 m uitvalslengte
Doekoppervlak	max. 12 m ²
Standby gereedheid	12 mW
Standby winterslaap	2,4 mW
Geluidsdrukkniveau	LpA ≤ 70dB(A)
Veiligheidsklasse	III
IP-code	IP 44
Radiofrequentie Schellenberg draadloos systeem	868,4 MHz, max. 10 mW
Bereik in het gebouw*	max. 20 m
Bereik in het vrije veld	max. 100 m
Omgevingstemperatuur	
Gebruik	0 - 45°C
Opslag	0 - 25°C

* Het ontvangstbereik kan worden beïnvloed door bouwkundige omstandigheden. Plaats het product niet in de buurt van storingsbronnen zoals grote voorwerpen, elektrische apparaten met metalen behuizingen en dergelijke.

LEGENDA

= Eindpositie

= Winterslaap

= Knipperen

= Branden

= continu

= Info

= Accu wordt opgeladen

= Accu ontladen

= Accu volledig opgeladen

TECHNISCHE GEGEVENS ZONNEPANEEL	
IP-code	IP 44
Aantal zonnecellen	36 cellen (telkens 2 cellen geschakeld)
Uitgangsspanning	VMP: 18,0 V / IMP: 160 mA / VOC: 23,4 V / ISC: 200 mA
Uitgangsvermogen	maximal 3,0 W
Aansluitleiding	3 m lengte, 2-aderige kabel, met 2-pins holle stekker
Toebehoren	Insteekbare kunststofhouder met verstelbare hellingshoek voor bevestiging aan de buitenmuur

SPIS TREŚCI

Bezpieczeństwo i wskazówki	22
Legenda	24
Dane techniczne.....	24
Potrzebne narzędzia	117
Zakres dostawy	117
A Ładowanie akumulatora	118
B Montaż	120
C Kierunek obrotów na produkcie	124
D Ustawienie położenia krańcowego (wysunięty)	124
E Ustawienie położenia krańcowego (wsunięty)	126
F Jazdy testowe.....	128
G Przywracanie ustawień fabrycznych.....	128
H Aktywacja trybu zimowego	129
I Dezaktywacja trybu zimowego	131
J Panel słoneczny	132
K Komunikat silnika.....	135
L Rozpoznanie blokady	138
M Akcesoria: Nadajnik radiowy (nie wchodzi w zakres dostawy)	140
N Przykłady zastosowań.....	141
O Przykład: Parowanie pięciokanałowego nadajnika radiowego z napędem markiz	142
P Kontrola kierunku obrotów z nadajnikiem radiowym	143
Q Zmiana kierunku obrotów z nadajnikiem radiowym	144
R Ustawienie położenia krańcowego z nadajnikiem radiowym (wysunięty)	145
S Ustawienie położenia krańcowego z nadajnikiem radiowym (wsunięty)	147
T Jazdy testowe z nadajnikiem radiowym	149
U Systemy Smart Home	150

BEZPIECZEŃSTWO I WSKAZÓWKI

Szanowni Klienci,



prosimy o dokładne zapoznanie się z niniejszą instrukcją przed montażem i uruchomieniem produktu. Przed rozpoczęciem pracy należy uwzględnić wszystkie wskazówki bezpieczeństwa. Przechowywać niniejszą instrukcję i informować każdego użytkownika o ewentualnych zagrożeniach, które są związane z tym produktem.

W przypadku zmiany właściciela należy przekazać mu instrukcję. W przypadku uszkodzeń, spowodowanych nieprawidłowym użytkowaniem lub błędnym montażem następuje wygaśnięcie roszczeń z tytułu gwarancji.

WSKAZÓWKI BEZPIECZEŃSTWA



Ostrzeżenie: Dokładnie przestrzegać wszystkich wskazówek montażowych, ponieważ błędny montaż lub nieważne zastosowanie produktu może prowadzić do poważnych obrażeń ciała.

Produkt nie może być używany, gdy w pobliżu wykonywane są różne prace (np. czyszczenie okien).



Przed użyciem sprawdzić napęd markiz, ładowarkę i panel słoneczny pod kątem uszkodzeń. Nigdy nie używać uszkodzonych urządzeń. W takim przypadku należy skontaktować się z naszym działem obsługi klienta.

Wszystkie naprawy produktu muszą być przeprowadzane przez autoryzowany personel. Zastosowanie uszkodzonych urządzeń może doprowadzić do zagrożenia dla osób i do powstania szkód materialnych (obrażenia, porażenie prądem lub pożar).

- Produkt i opakowanie nie są zabawkami. Trzymać z dala od dzieci. Występuje niebezpieczeństwo obrażeń lub uduszenia.
- Podczas procesu ustawiania osoby postronne nie mogą przebywać w pobliżu markiz.
- Produkt i dostarczone akcesoria nie mogą być otwierane lub modyfikowane.
- Przed montażem sprawdzić produkt pod kątem uszkodzeń i kompletności akcesoriów.
- System markiz musi odpowiadać udźwigowi i konstrukcji produktu. Nie wolno przekraczać maksymalnych granic obciążenia produktu.
- Produkt nie wymaga konserwowania. Zamontowany w produkcie akumulator (NiMH) wymaga konserwowania (patrz wskazówki dotyczące akumulatora i procesu ładowania)
- Ten produkt jest przeznaczony do pracy chwilowej z czasem włączenia maks. 4 minuty. W przypadku przegrzania na skutek za długiej eksploatacji lub za wysokiego obciążenia produkt wyłącza się. Po 15 minutach schładzania produkt jest ponownie gotowy do pracy.
- Regularnie kontrolować swobodę poruszania się systemu markiz, a zimą usuwać ewentualne oblodzenie. Uszkodzone instalacje nie mogą być używane.
- Produktu nie mogą używać ani montować dzieci i osoby, które ze względu na ograniczone zdolności fizyczne, umysłowe lub sensoryczne nie są w stanie bezpiecznie i rozważnie użytkować produktu. Produkt i pilot nie może służyć jako zabawka dla dzieci. Ten produkt może być używany przez dzieci od 8. roku życia oraz przez osoby o ograniczonych zdolnościach fizycznych, sensorycznych lub umysłowych lub osoby nieposiadające wystarczającego doświadczenia i wiedzy wyłącznie pod nadzorem lub po uprzednim poinstruowaniu w zakresie bezpiecznego użytkowania i pod warunkiem, że są one świadome wynikających z niego zagrożeń. Nie powierzać dzieciom czyszczenia i konserwacji produktu, jeżeli są one bez nadzoru osoby dorosłej.
- W przypadku pytań technicznych dotyczących systemu markiz prosimy o kontakt z naszym działem obsługi klienta.

Wskazówki dotyczące akumulatora i procesu ładowania

- Przed pierwszym uruchomieniem całkowicie naładować produkt.
- Produkt ładować tylko za pomocą wchodzącej w zakres dostawy ładowarki.
- W celu naładowania produktu należy zdjąć napęd ze ściany.
- Produkt nie może być używany podczas ładowania.
- Ładowarka jest przeznaczona wyłącznie do zastosowania w zamkniętych i suchych pomieszczeniach (IP 20).
- Nie ładować akumulatora przy temperaturach otoczenia poniżej 4°C i powyżej 40°C. Proces ładowania wyłącza się automatycznie, gdy temperatura otoczenia stanie się za wysoka. Gdy temperatura otoczenia spadnie, nastąpi kontynuacja procesu ładowania.
- Nigdy nie otwierać lub nie modyfikować produktu, panelu słonecznego, ładowarki lub akumulatora – Niebezpieczeństwo obrażeń.
- Chronić akumulator przed bezpośrednią wilgocią.
- Chronić akumulator przed spinaczami biurowymi, monetami, kluczami lub innymi metalowymi przedmiotami, które mogą powodować mostkowanie styków. Do gniazda ładowania nie wkładać żadnych przedmiotów. Zwarcie pomiędzy stykami akumulatora może powodować poparzenia lub pożar.

- Nie wrzucać akumulatora do ognia lub do wody. Niebezpieczeństwo wybuchu.
- W przypadku zakłóceń w działaniu akumulatora nie wymieniać go samodzielnie, lecz skontaktować się z naszym działem obsługi klienta.



Prawidłowe czyszczenie i przechowywanie urządzenia przez okres zimowy

- Po ostatnim użyciu urządzenia w sezonie naładować go całkowicie (patrz strona 8 i 9) i następnie odłączyć od zasilacza (F).
- Przechowywać produkt w suchym pomieszczeniu przy temperaturze 9 - 20°C.
- W okresie przechowywania akumulator traci zmagazynowaną energię, dlatego należy go doładowywać co 3 miesiące. W ten sposób można uniknąć głębokiego rozładowania (całkowite rozładowanie akumulatora). Takie rozładowanie powoduje uszkodzenie akumulatora i w najgorszym przypadku może spowodować jego zniszczenie.
- Aby chronić akumulator przed samoczynnym rozładowaniem, po 2 tygodniach nieużywania napędu markizy przestawić go w tryb zimowy. Tryb zimowy może być aktywowany ręcznie (patrz strona 21). Przed aktywacją trybu zimowego całkowicie naładować napęd markizy.

PL

Wskazówka dotycząca panelu słonecznego

- Panel słoneczny służy jako wspomagająca jednostka ładująca do zamontowanego w produkcie akumulatora.
- Wskazówka: W przypadku niewystarczającego uzyskiwania energii (np. silne zachmurzenie przez długi czas) może być konieczne doładowanie akumulatora za pomocą dostarczonej ładowarki.
- W przypadku wystarczającego uzyskiwania energii panel słoneczny jest w stanie zapewnić jeden cykl przemieszczania na dzień.
- Panel słoneczny zamontować w jasnym, nasłonecznionym miejscu, aby zapewnić możliwie najwyższy poziom uzyskiwania energii.
- Wskazówka: Silne wytwarzanie ciepła może prowadzić do zmniejszenia pozyskiwania energii.
- Regularnie czyścić panel słoneczny wilgotną ścierką i odpowiednim środkiem czyszczącym.
- Zalecenie: Zdemontować panel słoneczny na okres zimowy i przechowywać go w czystym stanie.
- Uszkodzenia szklanej powierzchni, obramowania, kabla i wtyczki uniemożliwiają dalsze korzystanie z panelu słonecznego.
- Do produktu może być podłączony tylko panel słoneczny LUB tylko ładowarka. Jednoczesne korzystanie na przykład poprzez adapter jest niedozwolone i może uniemożliwić korzystanie z produktu.

ZASTOSOWANIE ZGODNE Z PRZEZNACZENIEM

- Ten produkt jest przeznaczony wyłącznie do zastosowania przy prawidłowo zamontowanych markizach z ramionami przegubowymi z przekładnią korbową.
- Systemy markiz muszą znajdować się w sprawnym stanie.
- Musi być możliwe swobodne obsługiwanie systemów markiz za pomocą korby ręcznej.
- Usterki systemów markiz muszą zostać usunięte przed użyciem produktu, a uszkodzone części muszą zostać wymienione.
- Każde inne zastosowanie produktu uchodzi za niezgodne z przeznaczeniem.
- Pole uruchamiania wyzwalacza ręcznego musi zostać umieszczone na wysokości poniżej 1,80 m.
- Ten produkt należy stosować tylko razem z dopuszczonymi przez firmę Schellenberg nadajnikami radiowymi.
- Za szkody osobowe, rzeczowe i następne w przypadku zastosowania niezgodnego z przeznaczeniem spółka Alfred Schellenberg GmbH nie ponosi odpowiedzialności.


WAŻNE INFORMACJE NA TEMAT PROGRAMOWANIA, OBSŁUGI

- Przy jednoczesnym naciśnięciu obu przycisków (podczas programowania i/lub usuwanie położeń krańcowych) dioda LED miga przez 10 sekund. W ciągu tych 10 sekund musi nastąpić kolejna akcja.
- Zaprogramowane przemieszczanie może w każdej chwili zostać zatrzymane przeciwnym przyciskiem.
- Przed sparowaniem dopuszczonych nadajników radiowych muszą być ustawione położenia krańcowe.



Bez ustawionych położeń krańcowych napęd może zostać przemieszczony poza położenia krańcowe markizy.

DEKLARACJA ZGODNOŚCI UE

Napęd MarkiDrive Premium (nr art.  20264) spełnia obowiązujące wymagania europejskich i krajowych dyrektyw. Zgodność została udokumentowana. Cały tekst deklaracji zgodności UE jest dostępny pod adresem: <http://www.schellenberg.de> (punkt menu „Service” w zakładce z materiałami do pobrania).



Dyrektywa maszynowa 2006/42/UE
 Dyrektywa radiowa (RED) 2014/53/UE
 Dyrektywa w sprawie kompatybilności elektromagnetycznej 2014/42/UE
 Dyrektywa RoHS 2011/65/UE



Nie wyrzucać razem z odpadami domowymi! Produkt nadaje się do recyklingu i można go oddać do odpowiedniego punktu zbiórki odpadów elektrycznych.

Akumulatory/baterie: Akumulatorów i baterii nie wolno wyrzucać razem ze zwykłymi odpadami, nie wrzucać ich do ognia ani do wody. Akumulatory i baterie muszą być zbierane i poddawane recyklingowi lub utylizowane w ekologiczny sposób.

DANE TECHNICZNE ŁADOWARKI

Zasilanie napięciem	
Input	230 V / 50 Hz
Output	18V DC 1,3A
Stopień ochrony	IP 20, tylko do pomieszczeń suchych

DANE TECHNICZNE NAPĘDU MARKIZY

Napięcie robocze	24 V DC
Maks. prąd roboczy	6 A
Typ akumulatora	NiMH 1700 mAh 24 V
Max moment obrotowy	10 Nm
Czas włączenia	4 min.
Prędkość obrotowa biegu jałowego	90 obr./min
Rodzaj budowy markizy	2 x ramię przegubowe, Maks. wysokość wysu wania 3,0 m
Powierzchnia tkaniny	maks. 12 m ²
Standby gotowość	12 mW
Standby tryb zimowy	2,4 mW
Poziom ciśnienia akustycznego	LpA ≤ 70dB(A)
Klasa ochrony	III
Stopień ochrony	IP 44
Częstotliwość radiowa Schellenberg Radio System	868,4 MHz, maks. 10 mW
Zasięg w budynku*	maks. 20 m
Zasięg na polu swobodnym	maks. 100 m
Temperatura otoczenia	
Eksploatacja	0 - 45°C
Przechowywanie	0 - 25°C

LEGENDA

= Położenie końcowe



= Tryb zimowy



= Miganie



= Świecenie



= bez przerwy



= Informacja



= Bateria jest ładowana



= Bateria rozładowana



= Bateria naładowana w pełni

* Warunki architektoniczne mogą mieć wpływ na zasięg fal radiowych. Nie umieszczać produktu w pobliżu źródeł zakłóceń, takich jak duże przedmioty, urządzenia elektryczne z metalową obudową itp.

DANE TECHNICZNE PANELU SOLARNEGO

Stopień ochrony	IP 44
Liczba ogniw solarnych	36 ogniw (połączone po 2 ogniwa)
Napięcie wyjściowe	VMP: 18,0 V / IMP: 160 mA / VOC: 23,4 V / ISC: 200 mA
Moc wyjściowa	maks. 3,0 W
Przewód podłączeniowy	dł. 3 m, przewód 2-żyłowy, z wtyczką 2-biegunową
Akcesoria	Nakładany i z regulacją nachylenia uchwyt z tworzywa sztucznego do mocowania do ściany

SOMMARIO

Sicurezza e avvertenze	26
Legenda	28
Dati tecnici.....	28
Attrezzi necessari.....	117
Dotazione	117
A Caricamento della batteria ricaricabile	118
B Montaggio	120
C Senso di rotazione sul prodotto	124
D Impostazione della posizione finale (estesa)	124
E Impostazione della posizione finale (ritratta)	126
F Prova di collaudo.....	128
G Ripristino impostazioni di fabbrica	128
H Attiva ibernazione	129
I Disattiva ibernazione	131
J Pannello solare	132
K Messaggi del motore.....	135
L Rilevamento di blocco	138
M Articoli accessori: trasmettitore radio senza fili (non incluso nella dotazione standard).....	140
N Esempi di applicazione	141
O Esempio: Accoppiamento trasmettitore radio senza fili a 5 canali con automazione della tenda	142
P Controllo del senso di rotazione con trasmettitore radio senza fili	143
Q Modifica del senso di rotazione con trasmettitore radio senza fili	144
R Impostazione della posizione finale con trasmettitore radio senza fili (estesa)	145
S Impostazione della posizione finale con trasmettitore radio senza fili (ritratta)	147
T Corse di prova con trasmettitore radio senza fili	149
U Sistemi Smart Home	150

SICUREZZA E AVVERTENZE

Gentile cliente,



la preghiamo di leggere a fondo le presenti istruzioni prima del montaggio e della messa in funzione. Osservare tutte le avvertenze di sicurezza prima di iniziare il lavoro. Conservare queste istruzioni e avvertire tutti gli utenti di eventuali pericoli che possono sussistere in relazione a questo prodotto. Nel caso in cui il prodotto diventi di un altro proprietario, consegnare a quest'ultimo il presente manuale d'installazione. In caso di danni derivati da un utilizzo non conforme o un montaggio errato, decade ogni diritto di garanzia.

AVVERTENZE DI SICUREZZA



Attenzione: Seguire attentamente tutte le istruzioni di montaggio, in quanto eventuali errori di montaggio o un uso negligente del prodotto possono causare gravi lesioni. Il prodotto non deve essere azionato se sono in corso operazioni nelle vicinanze (ad es. pulizia dei vetri).



Prima dell'uso, controllare che l'automazione della tenda, il caricabatterie e il pannello solare non siano danneggiati. Non utilizzare mai dispositivi difettosi o danneggiati. In tale eventualità, rivolgersi al nostro servizio clienti. Tutte le riparazioni del prodotto devono essere eseguite da personale specializzato autorizzato. L'impiego di dispositivi difettosi può pregiudicare l'incolumità delle persone e causare danni materiali (ad es. lesioni, scosse elettriche e incendi).

- Il prodotto e la confezione non sono giocattoli. Tenere fuori dalla portata dei bambini. Pericolo di lesioni e soffocamento.
- Durante la regolazione tenere lontane terze persone dall'automazione della tenda.
- Il prodotto e gli accessori forniti in dotazione non devono essere aperti o sostituiti.
- Prima dell'installazione, verificare che il prodotto non presenti danni e che tutti gli accessori siano presenti.
- L'automazione della tenda deve corrispondere al carico di trazione e alle misure del prodotto. I limiti di carico massimo del prodotto non devono essere superati.
- Il prodotto non richiede manutenzione. La batteria ricaricabile (NiMH) installata nel prodotto richiede una cura (cfr. nota sulla batteria ricaricabile e il processo di ricarica)
- Il prodotto è destinato a un funzionamento a breve termine con durata di max. 4 minuti. In caso di surriscaldamento dovuto a un tempo di esercizio o a un carico di trazione eccessivo, il prodotto si spegne. Dopo un tempo di raffreddamento di almeno 15 minuti, il prodotto è di nuovo pronto per l'uso.
- Controllare regolarmente l'automazione della tenda per verificare che la corsa sia scorrevole e non siano presenti segni di ghiaccio durante il periodo invernale. Non azionare gli impianti se danneggiati.
- Non possono utilizzare o installare il prodotto i bambini e le persone con capacità mentali, fisiche o sensoriali ridotte che non siano in grado di utilizzarlo in modo sicuro e opportuno. I bambini non devono giocare con il prodotto o con i telecomandi. Il prodotto può essere utilizzato da bambini sopra gli 8 anni e da persone con limitate capacità fisiche, psichiche e sensoriali, oppure da persone senza esperienza o conoscenze particolari, purché sotto la supervisione di un'altra persona che sia responsabile per la loro sicurezza o purché sia stato loro spiegato come utilizzare il prodotto in sicurezza e siano consapevoli dei relativi rischi. I lavori di pulizia e di manutenzione non possono essere svolti da bambini senza la supervisione di un adulto.
- Per domande tecniche sull'automazione della tenda, rivolgersi al servizio clienti.

Note sulla batteria ricaricabile e sul processo di ricarica

- Caricare completamente il prodotto prima di utilizzarlo per la prima volta.
- Caricare il prodotto solo con il caricabatterie incluso nella fornitura.
- Per caricare il prodotto, è necessario allontanare l'automazione dalla parete.
- Il prodotto non deve essere utilizzato durante la ricarica.
- Il caricabatterie è approvato esclusivamente per l'uso in ambienti chiusi e asciutti (IP 20).
- Non ricaricare la batteria ricaricabile con temperature ambiente inferiori a 4° C e superiori a 40° C. Il processo di ricarica si spegne automaticamente se la temperatura ambiente diventa troppo alta. Non appena la temperatura ambiente si è abbassata, il processo di ricarica riprende.
- Non aprire e non modificare mai il prodotto, il pannello solare, il caricabatterie o la batteria ricaricabile: pericolo di lesioni.
- Non esporre la batteria ricaricabile all'umidità diretta.
- Tenere la batteria ricaricabile lontano da graffette, monete, chiavi o altri oggetti metallici che possono causare un bypass dei contatti della spina. Non inserire oggetti nella presa di ricarica. Un eventuale cortocircuito tra i contatti a spina della batteria ricaricabile può provocare ustioni o incendi.

- Non gettare la batteria ricaricabile nel fuoco o nell'acqua. Pericolo di esplosione.
- In caso di malfunzionamento, non sostituire la batteria ricaricabile da soli, ma contattare il nostro servizio clienti.



Cura e svernamento corretto del dispositivo

- Dopo l'ultimo utilizzo dell'anno, caricare la batteria ricaricabile completamente (cfr. pagina 118 e 119), quindi scollegarla dall'alimentazione (F).
- Conservare il prodotto in un locale asciutto a una temperatura ambiente compresa tra 9 e 20°C.
- Durante il periodo di riposo la batteria ricaricabile si scarica lentamente, quindi è necessario ricaricarla ogni 3 mesi. In questo modo si evita una scarica profonda (scarica completa della batteria ricaricabile). Una scarica profonda danneggia la batteria ricaricabile e, nel peggiore dei casi, può renderla completamente inutilizzabile.
- Per proteggere la batteria ricaricabile dall'autoscarica, l'automazione della tenda passa in modalità ibernazione dopo un'inattività di 2 settimane. La modalità ibernazione può essere attivata anche manualmente (cfr. pagina 21). Caricare completamente l'automazione della tenda prima di attivare la modalità ibernazione.



Nota sul pannello solare

- Il pannello solare funge da unità di ricarica di supporto per la batteria ricaricabile installata nel prodotto.
- Nota: In caso di raccolta di energia insufficiente (ad es. a causa di annuolamenti intensi per un periodo di tempo prolungato), potrebbe essere necessario caricare ulteriormente la batteria ricaricabile utilizzando il caricabatterie in dotazione.
- Se la raccolta di energia è sufficiente, il pannello solare è in grado di assicurare un ciclo di corsa al giorno.
- Montare il pannello solare in un luogo luminoso e soleggiato per consentire la massima raccolta di energia possibile.
- Nota: Un forte surriscaldamento può causare una minore raccolta di energia.
- Pulire regolarmente il pannello solare dalla sporcizia con un panno umido e un detergente adatto.
- Suggerimento: D'inverno smontare il pannello solare e conservarlo in un locale asciutto dopo averlo pulito.
- Eventuali danni alla superficie in vetro, ai bordi del telaio, al cavo e alla spina rendono il pannello solare inutilizzabile.
- È possibile tenere inserito nel prodotto solo il pannello solare O il caricabatterie allo stesso tempo. L'utilizzo simultaneo, ad esempio tramite un adattatore, non è consentito e può rendere il prodotto inutilizzabile.

USO CONFORME

- Il prodotto è progettato esclusivamente per l'uso su tende a braccio articolato realizzate correttamente con manovella sottostante.
- Le automazioni della tenda devono essere in perfette condizioni.
- Le automazioni della tenda devono poter essere azionate senza difficoltà con la manovella.
- Qualora vengano rilevati difetti nelle automazioni della tenda, questi dovranno essere corretti prima dell'utilizzo e i pezzi danneggiati dovranno essere sostituiti.
- Un impiego del prodotto diverso o che esuli da quanto specificamente descritto è da considerarsi improprio.
- Il campo operativo dell'azionatore manuale deve essere installato a un'altezza inferiore a 1,80 m.
- Il prodotto deve essere utilizzato esclusivamente con trasmettitori radio senza fili approvati da Schellenberg.
- Alfred Schellenberg GmbH non si assume alcuna responsabilità per i danni a persone, cose e per i danni conseguenti a un uso improprio del prodotto.


INFORMAZIONI IMPORTANTI SU PROGRAMMAZIONE, FUNZIONAMENTO

- Premendo contemporaneamente entrambi i tasti (durante la programmazione e/o la cancellazione delle posizioni finali), il LED lampeggia per una durata di 10 secondi. L'azione successiva deve avvenire entro questi 10 secondi.
- Una corsa programmata può essere interrotta in qualsiasi momento con il pulsante opposto.
- Le posizioni finali devono essere regolate prima di accoppiare i trasmettitori radio senza fili omologati.



Senza posizioni finali definite, l'automazione può essere traslata manualmente tramite le posizioni finali della tenda.

DICHIARAZIONE DI CONFORMITÀ UE

MarkiDrive Premium (cod. art.  20264) soddisfa i requisiti delle direttive europee e nazionali vigenti. La conformità è stata comprovata. Il testo completo della dichiarazione di conformità UE è disponibile al seguente indirizzo: <http://www.schellenberg.de> (alla voce „Service“ nell'area Download).



Direttiva Macchine 2006/42/UE
 Direttiva apparecchiature radio RED 2014/53/UE
 Direttiva sulla compatibilità elettromagnetica 2014/42/CE
 Direttiva RoHS 2011/65/CE



Non smaltire insieme ai normali rifiuti! Il prodotto è riciclabile e può essere pertanto consegnato a un centro di raccolta generico o di valorizzazione per i rifiuti elettrici.

Batterie ricaricabili/monouso: non gettare batterie ricaricabili o monouso nei rifiuti domestici, nel fuoco o nell'acqua. Le batterie ricaricabili e monouso devono essere raccolte, riciclate o smaltite in modo ecologico.

DATI TECNICI DEL CARICABATTERIE

Alimentazione tensione	
Input	230 V / 50 Hz
Output	18V DC 1,3A
Grado di protezione	IP 20, solo per ambienti interni

DATI TECNICI DELL'AUTOMAZIONE DELLA TENDA

Tensione	24 V DC
Corrente di funzionamento max.	6 A
Tipo di batteria	NiMH 1700 mAh 24 V
Coppia massima	10 Nm
Durata accensione	4 min.
Velocità a vuoto	90 giri/min.
Modello tenda	2 x bracci articolati, Lunghezza di caduta max. 3,0 m
Superficie in tessuto	max. 12 m ²
Stand-by stato di pronto per l'uso	12 mW
Ibernazione in stand-by	2,4 mW
Livello di pressione acustica	LpA ≤ 70dB(A)
Classe di sicurezza	III
Grado di protezione	IP 44
Frequenza radio Sistema radio Schellenberg	868,4 MHz, max. 10 mW
Portata all'interno di edifici*	max. 20 m
Portata in campo libero	max. 100 m
Temperatura ambiente Funzionamento Stoccaggio	0 - 45°C 0 - 25°C

LEGENDA

= Posizione finale

= Ibernazione

= Lampeggiante

= Acceso

= Continuo

= Info

= Batteria in carica

= Batteria scarica

= Batteria completamente carica

* La portata può essere influenzata dalle caratteristiche strutturali. Non posizionare il prodotto in prossimità di fonti di interferenza quali, ad esempio, grossi oggetti metallici, elettrodomestici con involucro metallico ecc.

DATI TECNICI DEL PANNELLO SOLARE

Grado di protezione	IP 44
Numero di celle solari	36 celle (2 celle collegate tra loro)
Tensione di uscita	VMP: 18,0 V / IMP: 160 mA / VOC: 23,4 V / ISC: 200 mA
Potenza di uscita	max. 3,0 W
Cavo di collegamento	3 m di lunghezza, cavo a 2 conduttori, con connettore a canna a 2 pin
Accessorio	Staffa di plastica a innesto a inclinazione regolabile per il fissaggio alla parete di casa

ÍNDICE

Seguridad e indicaciones	30
Leyenda	32
Datos técnicos	32
Herramientas requeridas	117
Contenido del suministro	117
A Cargar la batería	118
B Montaje	120
C Sentido de giro en el producto	124
D Ajuste de posición final (extendido)	124
E Ajuste de posición final (recogido)	126
F Recorridos de prueba	128
G Restablecimiento de fábrica	128
H Activar hibernación	129
I Desactivar hibernación	131
J Panel solar	132
K Mensajes del motor	135
L Detección de bloqueo	138
M Accesorios: Emisor inalámbrico (no incluido en el contenido del suministro)	140
N Ejemplos de aplicación	141
O Ejemplo: Acoplar el emisor inalámbrico de 5 canales al accionamiento de toldo	142
P Comprobar el sentido de giro con el emisor inalámbrico	143
Q Cambiar el sentido de giro con el emisor inalámbrico	144
R Ajuste de posición final con el emisor inalámbrico (extendido)	145
S Ajuste de posición final con el emisor inalámbrico (recogido)	147
T Recorridos de prueba con el emisor inalámbrico	149
U Sistemas Smart Home	150

SEGURIDAD E INDICACIONES

Estimado/a cliente/a:



Lea la totalidad del contenido de este manual antes de llevar a cabo el montaje y la puesta en marcha. Tenga en cuenta todas las indicaciones de seguridad antes de comenzar los trabajos. Guarde el manual en un lugar seguro y advierta a todos los usuarios sobre los posibles riesgos relacionados con este producto. Transfiera este manual de instrucciones al siguiente dueño en caso de cambio de titular. En caso de daños derivados de un uso indebido o de un montaje erróneo, el derecho a garantía se extingue por completo.

INDICACIONES DE SEGURIDAD



Advertencia: Siga exactamente todas las instrucciones de montaje, pues un montaje incorrecto o un uso indebido del producto pueden provocar lesiones graves. El producto no debe ponerse en funcionamiento si se están realizando tareas en las proximidades (por ejemplo, limpieza de ventanas).



Compruebe si hay daños en el accionamiento de todo, el cargador y el panel solar antes de utilizarlos. No utilice nunca aparatos defectuosos o dañados. Dado el caso, contacte con nuestro servicio de atención al cliente. Todas las reparaciones del producto deben ser realizadas por personal técnico autorizado. El uso de aparatos defectuosos puede poner en peligro a las personas o provocar daños materiales (por ejemplo, lesiones, descargas eléctricas e incendios).

- El producto y su embalaje no son juguetes. Manténgalos fuera del alcance de los niños. Existe riesgo de lesiones o asfixia.
- Durante el proceso de ajuste, hay que mantener lejos del sistema de todo a terceras personas.
- El producto y los accesorios suministrados no se deben abrir ni modificar.
- Antes de montar el producto, compruebe si existe cualquier tipo de daño y si los accesorios están completos.
- El sistema de todo debe ser compatible con la carga de tracción y el diseño del producto. Está prohibido sobrepasar los límites máximos de carga del producto.
- El producto no necesita mantenimiento. La batería incorporada en el producto (NiMH) requiere tratamiento (ver indicación sobre la batería y el proceso de carga).
- El producto está diseñado para el funcionamiento a corto plazo con una duración de conexión de 4 minutos como máximo. En caso de sobrecalentamiento derivado de un funcionamiento demasiado largo o de una carga de tracción excesiva, el producto se desconectará. Tras un periodo de enfriamiento de 15 minutos como mínimo, el producto volverá a estar listo para el funcionamiento.
- Compruebe periódicamente que el sistema de todo funciona con suavidad y vigile la congelación en invierno. Los sistemas dañados no se deben poner en funcionamiento.
- Los niños o las personas con discapacidades físicas, psíquicas o sensoriales que no estén en condiciones de utilizar el producto con seguridad no deben utilizarlo ni montarlo. Los niños no deben jugar con el producto ni con los mandos a distancia. Los niños a partir de 8 años y las personas con discapacidades físicas, psíquicas o sensoriales o sin experiencia ni conocimiento pueden utilizar el producto siempre que cuenten con supervisión o hayan sido instruidos en cuanto al uso seguro y entiendan los riesgos correspondientes. Los niños no deben limpiar el producto ni realizar el mantenimiento sin supervisión.
- Si tiene dudas técnicas sobre su sistema de todo, contacte con nuestro servicio de atención al cliente.

Indicaciones sobre la batería y el proceso de carga

- Cargue completamente el producto antes de la primera puesta en marcha.
- Cargue siempre el producto con el cargador que se incluye en el contenido del suministro.
- Para cargar el producto, se debe retirar el accionamiento de la pared.
- No poner el producto en funcionamiento durante el proceso de carga.
- El cargador está exclusivamente autorizado para uso en espacios cerrados y secos (IP 20).
- No cargue la batería si la temperatura ambiente es inferior a 4 °C o superior a 40 °C. El proceso de carga se desconectará automáticamente si la temperatura ambiente aumenta demasiado. En cuanto la temperatura ambiente disminuya, el proceso de carga se reanudará.
- Nunca abra ni modifique el producto, el panel solar, el cargador o la batería, ya que existe riesgo de lesiones.
- No exponga la batería a la humedad directa.
- Mantenga la batería alejada de clips, monedas, llaves y otros objetos de metal que puedan puentear los contactos del enchufe. No introduzca objetos en la toma de carga. Un cortocircuito entre los contactos del enchufe de la batería puede provocar quemaduras o incendios.

- No arroje la batería al fuego ni al agua. Peligro de explosión.
- En caso de fallos en la batería, no la sustituya por su cuenta; contacte con nuestro servicio de atención al cliente.



Tratamiento adecuado e hibernación del aparato

- Cargue completamente la batería tras el último uso del año (ver páginas 118 y 119) y, a continuación, desconéctela de la fuente de alimentación (F).
- Almacene el producto en un lugar seco a una temperatura ambiente entre 9–20 °C.
- Durante el tiempo de reposo, la batería pierde lentamente su carga, por lo que se recomienda recargarla cada 3 meses aproximadamente. De este modo, se evitará una descarga profunda (descarga total de la batería). Una descarga profunda de este tipo dañará su batería y, en el peor de los casos, la dejará completamente inutilizable.
- Para proteger la batería de una autodescarga, el accionamiento de todo entra en modo de hibernación tras 2 semanas de inactividad. El modo de hibernación también se puede activar de forma manual (ver página 21). Cargue completamente el accionamiento de todo antes de activar el modo de hibernación.

ES

Indicación sobre el panel solar

- El panel solar sirve como unidad de carga auxiliar de la batería incorporada en el producto.
- Indicación: Si no se recoge la suficiente energía (por ejemplo, en caso de que el cielo esté muy nublado durante bastante tiempo), puede ser necesario cargar la batería adicionalmente con el cargador suministrado.
- Si se recoge la energía suficiente, el panel solar puede compensar un ciclo de recorrido al día.
- Montar el panel solar en un lugar luminoso y soleado para facilitar la mayor captación de energía posible.
- Indicación: Una fuerte generación de calor puede provocar que se reduzca la captación de energía.
- Limpie periódicamente la suciedad del panel solar con un paño húmedo y un detergente adecuado.
- Recomendación: Desmonte el panel solar en invierno y almacénelo en un lugar seco después de limpiarlo.
- Los daños en la superficie de cristal, el bastidor, el cable y el enchufe pueden dejar el panel solar inutilizable.
- En el producto solo se debe enchufar el panel solar O BIEN el cargador. El uso simultáneo, por ejemplo, a través de un adaptador, no está permitido y puede dejar el producto inutilizable.

USO INDICADO

- El producto está exclusivamente diseñado para el uso en toldos de brazo giratorio correctamente estructurados con manivela en la parte inferior.
- Los sistemas de toldo deben estar en perfectas condiciones.
- Los sistemas de toldo deben poder accionarse fácilmente con la manivela.
- Se deben reparar los desperfectos en los sistemas de toldo y sustituir las piezas dañadas antes de utilizar el producto.
- Cualquier uso del producto distinto o ajeno al descrito se considerará uso no indicado.
- El campo de operación del accionador manual debe estar situado a una altura inferior a 1,80 m.
- El producto solo debe ponerse en funcionamiento con los emisores inalámbricos autorizados por Schellenberg.
- Alfred Schellenberg GmbH no se hace responsable de los daños personales, materiales o indirectos que se deriven de un uso no indicado.


INFORMACIÓN IMPORTANTE SOBRE PROGRAMACIÓN, OPERACIÓN

- En caso de accionamiento simultáneo de ambas teclas (al programar y/o eliminar las posiciones finales), el LED parpadea durante 10 segundos. Dentro de este intervalo de 10 segundos se debe ejecutar la siguiente acción.
- Los recorridos programados se pueden detener a tiempo en cualquier momento con la tecla contraria.
- Antes de acoplar los emisores inalámbricos autorizados, deben estar ajustadas las posiciones finales.



Si las posiciones finales no están ajustadas, se puede mover el accionamiento de forma manual a través de las posiciones finales del toldo.

DECLARACIÓN DE CONFORMIDAD CE

MarkiDrive Premium (n.º de art.  20264) cumple los requisitos actuales de las directivas nacionales y europeas. Se ha comprobado la conformidad. El texto completo de la declaración de conformidad CE está disponible en la siguiente página web: <http://www.schellenberg.de> (opción de menú “Servicio” del “Centro de descargas”).



Directiva de máquinas 2006/42/UE
 Directiva de equipos radioeléctricos (DER) 2014/53/UE
 Directiva 2014/42/UE sobre compatibilidad electromagnética
 Directiva RAEE 2011/65/UE



¡No desechar en la basura doméstica! Este producto es reciclable y debe entregarse en una planta de reciclaje o en un punto de recogida de residuos eléctricos.

Pilas/baterías: No deseche las pilas ni baterías en la basura doméstica, no las arroje al fuego ni al agua. Las pilas y baterías se deben recoger, reciclar o desechar respetando el medioambiente.

DATOS TÉCNICOS DEL CARGADOR


Alimentación de tensión	
Entrada	230 V / 50 Hz
Salida	18V DC 1,3A
Grado de protección	IP 20, solo para interiores secos

DATOS TÉCNICOS DEL ACCIONAMIENTO DE TOLDO

Tensión de funcionamiento	24 V DC
Corriente de funcionamiento máx.	6 A
Tipo de batería	NiMH 1700 mAh 24 V
Par de giro máx.	10 Nm
Duración de conexión	4 Min
Velocidad en régimen de marcha sin carga	90 r. p. m.
Tipo de construcción del toldo	2 brazos giratorios, Longitud de caída máx. 3,0 m
Superficie de la lona	máx. 12 m ²
Standby disponibilidad	12 mW
Standby hibernación	2,4 mW
Nivel de presión sonora	LpA ≤ 70dB(A)
Clase de protección	III
Grado de protección	IP 44
Radiofrecuencia Sistema de radio Schellenberg	868,4 MHz, máx. 10 mW
Alcance dentro de edificios*	máx. 20 m
Alcance en campo libre	máx. 100 m
Temperatura ambiente Funcionamiento Almacenamiento	0 - 45°C 0 - 25°C

LEYENDA

 = Posición final

 = Hibernación

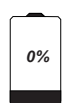
 = Intermitentes


 = Luces

 = Continuo

 = Información

 = Batería cargando

 = Batería agotada

 = Batería cargada

* El alcance inalámbrico puede depender de las condiciones constructivas. No coloque el producto cerca de fuentes de interferencias como objetos de gran tamaño, aparatos eléctricos con carcasa metálica o similares.

DATOS TÉCNICOS DEL PANEL SOLAR

Grado de protección	IP 44
Número de celdas solares	36 celdas (2 celdas interconectadas en cada caso)
Tensión de salida	VMP: 18,0 V / IMP: 160 mA / VOC: 23,4 V / ISC: 200 mA
Potencia de salida	máx. 3,0 W
Potencia de conexión	3 m de longitud, cable de 2 hilos, con conector hueco de 2 pines
Accesorios	Soporte de plástico enchufable con inclinación regulable para fijar en la pared de casa

ÍNDICE

Segurança e indicações.....	34
Legenda	36
Dados técnicos.....	36
Ferramentas necessárias.....	117
Âmbito de fornecimento	117
A Carregar a bateria	118
B Montagem	120
C Direção de rotação no produto	124
D Definição da posição final (extraído)	124
E Definição da posição final (recolhido)	126
F Ensaios.....	128
G Reposição de fábrica	128
H Ativar hibernação	129
I Desativar hibernação	131
J Painel solar	132
K Mensagens do motor.....	135
L Deteção de bloqueios	138
M Acessórios: Radioemissor (não incluído no material fornecido)	140
N Exemplos de aplicação	141
O Exemplo: Emparelhar o radioemissor de 5 canais com acionamento de toldo	142
P Verificar a direção de rotação com o radioemissor	143
Q Alterar a direção de rotação com o radioemissor	144
R Definição da posição final com o radioemissor (extraído)	145
S Definição da posição final com o radioemissor (recolhido)	147
T Ensaios com o radioemissor	149
U Sistemas Smart Home	150

SEGURANÇA E INDICAÇÕES

Estimado/a cliente,



Leia este manual na íntegra antes de proceder à montagem e à colocação em funcionamento do produto. Observe todas as indicações de segurança antes de iniciar os trabalhos. Guarde este manual e informe todos os utilizadores que entram em contacto com este produto sobre os eventuais perigos. Entregue o manual ao novo proprietário em caso de mudança do mesmo. O direito de garantia torna-se inválido em caso de danos resultantes da utilização indevida ou de uma montagem incorreta.

INDICAÇÕES DE SEGURANÇA



Aviso: Siga com precisão todas as instruções de montagem, pois uma montagem incorreta ou uma utilização negligente do produto pode originar ferimentos muito graves. O produto não pode ser utilizado durante a realização de trabalhos (p. ex., limpeza das janelas) nas proximidades.



Verifique o acionamento do toldo, o carregador e o painel solar relativamente a danos antes da respetiva utilização. Nunca use aparelhos defeituosos ou danificados. Neste caso, contacte o nosso serviço pós-venda. Todas as reparações do produto têm de ser levadas a cabo por pessoal técnico autorizado. A utilização de aparelhos defeituosos pode pôr em perigo a segurança das pessoas e originar danos materiais (p. ex., ferimentos, choques elétricos e incêndios).

- O produto e a embalagem não são brinquedos. Mantenha as crianças afastadas. Existe perigo de ferimentos e asfixia.
- Manter outras pessoas longe do sistema de toldo durante o processo de regulação.
- O produto e os acessórios fornecidos não podem ser abertos nem modificados.
- Antes da montagem, verifique se o produto está danificado e se os acessórios estão completos.
- O sistema de toldo tem de corresponder à carga e à configuração do produto. Os limites de carga máximos do produto não podem ser excedidos.
- O produto não requer qualquer manutenção. A bateria (NiMH) integrada no produto não necessita de qualquer manutenção (ver indicação relativa à bateria e ao processo de carga)
- O produto foi concebido para uma operação de curta duração com um período de ligação máx. de 4 minutos. Em caso de sobreaquecimento devido a uma operação demasiado longa ou carga demasiado elevada, o produto desliga-se. O produto está novamente operacional após um período de arrefecimento de pelo menos 15 minutos.
- Verifique regularmente se o sistema de toldo se movimenta facilmente e, no inverno, se apresenta gelo. Sistemas danificados não podem ser colocados em funcionamento.
- Crianças ou pessoas que, devido a limitações físicas, psíquicas ou sensoriais, não tiverem a capacidade de operar o produto de forma segura e cautelosa, não podem utilizar nem montar o produto. As crianças não podem brincar com o produto nem com os telecomandos. O produto pode ser usado por crianças a partir dos 8 anos e por pessoas com capacidades físicas, psíquicas ou sensoriais ligeiramente limitadas, ou com falta de experiência e conhecimento, se forem supervisionadas e instruídas sobre a utilização segura do produto e compreenderem os perigos daí resultantes. A limpeza e a manutenção pelo utilizador não podem ser executadas por crianças sem supervisão.
- Em caso de dúvidas sobre o seu sistema de toldo, contacte o nosso serviço pós-venda.

Indicações relativas à bateria e ao processo de carga

- Carregue o produto completamente antes da primeira colocação em funcionamento.
- Carregue o produto apenas com o carregador incluído no material fornecido.
- O acionamento tem de ser removido da parede antes de carregar o produto.
- O produto não pode ser utilizado durante o processo de carga.
- O carregador foi aprovado exclusivamente para uma utilização em espaços fechados e secos (IP 20).
- Não carregue a bateria a temperaturas ambiente inferiores a 4° C e superiores a 40° C. O processo de carga é interrompido automaticamente se a temperatura ambiente ficar muito elevada. Assim que a temperatura ambiente descer, o processo de carga é retomado.
- Não abra nem modifique o produto, o painel solar, o carregador ou a bateria, pois existe perigo de ferimentos.
- Não exponha a bateria a humidade direta.
- Mantenha a bateria afastada de cliques, moedas, chaves ou outros objetos de metal que possam causar uma supressão dos contactos de encaixe. Não insira quaisquer objetos na tomada de carga. Um curto-circuito entre os contactos de encaixe da bateria pode dar origem a queimaduras ou a um incêndio.

- Não deite a bateria para o fogo ou para a água. Perigo de explosão.
- Em caso de falhas na bateria, não a substitua. Contacte o nosso serviço pós-venda.



Conservação correta e hibernação do aparelho

- Carregue a bateria por completo após a última utilização do ano (ver páginas 118 e 119) e, depois, desconecte-a da fonte de alimentação (F).
- Armazene o produto num local seco a uma temperatura ambiente entre 9 - 20° C.
- Durante o período de inatividade, a bateria vai perdendo lentamente a carga, por isso, deverá recarregá-la aproximadamente a cada 3 meses. Evita, assim, uma descarga profunda (descarga total da bateria). Uma descarga profunda danifica a bateria e, no pior dos casos, poderá fazer com que a bateria fique completamente inutilizável.
- Para proteger a bateria de uma autodescarga, o acionamento do toldo entra no modo de hibernação após 2 semanas de inatividade. O modo de hibernação também pode ser ativado manualmente (ver página 21). Carregue completamente o acionamento do toldo antes de ativar o modo de hibernação.

Indicação relativa ao painel solar

- O painel solar funciona como unidade de carga auxiliar para a bateria integrada no produto.
- Nota: Em caso de uma colheita de energia insuficiente (p. ex., devido a uma nebulosidade forte durante um longo período), poderá ser necessário carregar a bateria adicionalmente através do carregador fornecido.
- Com uma colheita de energia suficiente, o painel solar consegue compensar um ciclo de deslocação por dia.
- Montar o painel solar num local claro e soalheiro por forma a obter uma colheita de energia tão grande quanto possível.
- Nota: Uma produção excessiva de calor pode levar a uma colheita de energia mais reduzida.
- Limpe o painel solar regularmente com um pano húmido e um produto de limpeza adequado.
- Recomendação: Desmonte o painel solar no inverno e armazene-o já seco após a limpeza.
- Danos na superfície de vidro, na armação, nos cabos e nas fichas fazem com que o painel solar fique inutilizável.
- Só pode inserir o painel solar OU o carregador no produto de cada vez. Uma utilização simultânea, p. ex. através de um adaptador, não é permitida e pode fazer com que o produto fique inutilizável.

PT

UTILIZAÇÃO PREVISTA

- O produto destina-se exclusivamente à utilização em toldos de braço articulado devidamente montados, com mecanismo de manivela subjacente.
- Os sistemas de toldo têm de estar em perfeitas condições.
- Os sistemas de toldo têm de poder ser controlados facilmente com a manivela.
- Falhas nos sistemas de toldo têm de ser reparadas antes da utilização do produto e as peças danificadas substituídas.
- Uma utilização diferente ou que vá para além daquela aqui descrita é considerada incorreta.
- O campo de acionamento do acionador manual tem de ser instalado a uma altura inferior a 1,80 m.
- O produto só pode ser utilizado com os radioemissores aprovados pela Schellenberg.
- A Alfred Schellenberg GmbH não se responsabiliza por danos subsequentes, danos materiais e danos pessoais em caso de uma utilização indevida.


INFORMAÇÕES IMPORTANTES SOBRE PROGRAMAÇÃO, OPERAÇÃO

- Ao premir simultaneamente os dois botões (ao programar e/ou apagar as posições finais), o LED pisca durante 10 segundos. A ação seguinte tem de decorrer durante esses 10 segundos.
- Uma deslocação programada pode ser anulada antecipadamente a qualquer momento com o botão oposto.
- As posições finais têm de estar definidas antes de efetuar o emparelhamento dos radioemissores aprovados.



Sem posições finais definidas, o acionamento pode ser deslocado manualmente pelas posições finais do toldo.

DECLARAÇÃO DE CONFORMIDADE UE

O MarkiDrive Premium (artigo n.º  20264) cumpre os requisitos em vigor das diretivas europeias e nacionais. A conformidade foi verificada. O texto completo da declaração de conformidade UE está disponível no seguinte endereço de internet: <http://www.schellenberg.de> (ponto de menu „Serviço“ no Download-Center).



Diretiva Máquinas 2006/42/UE
 Diretiva relativa aos equipamentos de rádio (RED) 2014/53/UE
 Diretiva de CEM 2014/42/EU
 Diretiva RSP 2011/65/UE



Não eliminar juntamente com o lixo doméstico! O produto é reciclável e pode ser entregue num centro de reciclagem ou num posto de recolha de resíduos urbanos elétricos.

Baterias/pilhas: Não deite as baterias ou pilhas para o lixo doméstico, para o fogo ou para a água. As baterias e as pilhas devem ser recolhidas e recicladas ou eliminadas de forma ecológica.

DADOS TÉCNICOS DO CARREGADOR

Alimentação de tensão	
Entrada	230 V / 50 Hz
Saída	18V CC 1,3A
Grau de proteção	IP 20, apenas para espaços interiores secos

LEGENDA

 = Posição final



= Hibernação



= Piscar



= Acender



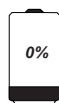
= continuamente



= Informação



= A bateria está a carregar



= Bateria descarregada



= Bateria completamente carregada

DADOS TÉCNICOS DO ACIONAMENTO DO TOLDO

Tensão de operação	24 V CC
Corrente de operação máx.	6 A
Tipo de bateria	NiMH 1700 mAh 24 V
Binário máx.	10 Nm
Período de ligação	4 min.
Rotação na marcha em vazio	90 rpm
Tipo de construção do toldo	2 braços articulados, Comprimento de falha máx. de 3,0 m
Área de toldo	máx. 12 m ²
Prontidão em standby	12 mW
Hibernação em standby	2,4 mW
Nível de pressão acústica	LpA ≤ 70dB(A)
Classe de proteção	III
Grau de proteção	IP 44
Radiofrequência Schellenberg Radio System	868,4 MHz, máx. 10 mW
Alcance em edifícios*	máx. 20 m
Alcance ao ar livre	máx. 100 m
Temperatura ambiente	
Operação	0 - 45°C
Armazenamento	0 - 25°C

* O alcance de rádio pode ser influenciado pelas condições estruturais. Não coloque o produto nas proximidades de fontes de interferência, tais como objetos grandes, aparelhos elétricos com caixa de metal e semelhantes.

DADOS TÉCNICOS DO PAINEL SOLAR

Grau de proteção	IP 44
Número de células solares	36 células (2 células interligadas)
Tensão de saída	VMP: 18,0 V / IMP: 160 mA / VOC: 23,4 V / ISC: 200 mA
Potência de saída	máximo 3,0 W
Cabo de ligação	Cabo de 2 fios e 3 m de comprimento, com conector redondo de 2 pinos
Acessórios	Suporte de plástico encaixável e de inclinação regulável para fixação à parede de casa

OBSAH

Bezpečnost a pokyny	38
Legenda	40
Technické údaje.....	40
Potřebné nástroje	117
Rozsah dodávky	117
A Nabíjení akumulátoru	118
B Montáž	120
C Směr otáčení u výrobku	124
D Nastavení koncové polohy (vysunuto)	124
E Nastavení koncové polohy (zasunuto)	126
F Testovací provoz.....	128
G Resetování do továrního nastavení	128
H Aktivace zimního spánku	129
I Deaktivace zimního spánku	131
J Solární panel	132
K Hlášení motoru	135
L Rozpoznání zablokování	138
M Části příslušenství: Rádiový vysílač (není součástí dodávky).....	140
N Příklady použití.....	141
O Příklad: Spárování 5kanálového rádiového ručního vysílače s pohonem markýzy	142
P Kontrola směru otáčení pomocí rádiového vysílače	143
Q Změna směru otáčení pomocí rádiového vysílače	144
R Nastavení koncové polohy pomocí rádiového vysílače (vysunuto)	145
S Nastavení koncové polohy pomocí rádiového vysílače (zasunuto)	147
T Testovací jízdy pomocí rádiového vysílače	149
U Systémy Smart Home	150

BEZPEČNOST A POKYNY

Vážená zákaznice, vážený zákazníku,



před montáží a uvedením do provozu si prosím kompletně pročtete tento návod. Věnujte zvýšenou pozornost všem bezpečnostním pokynům, než začnete s prací. Návod uschovejte a upozorněte každého uživatele na eventuelní nebezpečí, která existují v souvislosti s tímto výrobkem. Předajte při změně majitele novému majiteli i tento návod. Při škodách, které vzniknou použitím v rozporu s určením nebo chybnou montáží, zaniká záruka a jakékoliv záruční nároky.

BEZPEČNOSTNÍ POKYNY



Výstraha: Přesně dodržujte všechny návody k montáži, protože chybná montáž nebo nedbalé používání produktu může vést k těžkému zranění. Produkt nesmí být provozován, pokud jsou v jeho blízkosti prováděny nějaké práce (např. čištění oken).



Před použitím zkontrolujte pohon markýzy, nabíječku a solární panel z hlediska poškození. Nikdy nepoužívejte vadná nebo poškozená zařízení. V takovém případě se prosím obraťte na náš zákaznický servis. Veškeré opravy produktu smí provádět pouze autorizovaný odborník. Používání vadných zařízení může vést k ohrožení osob a ke vzniku věcných škod (např. zranění, úraz elektrickým proudem, vznik požáru).

- Produkt ani jeho obal není hračka. Zabraňte v přístupu dětem. Hrozí nebezpečí poranění a udušení.
- Během procesu seřizování se třetí osoby nesmějí přibližovat k zařízení markýzy.
- Produkt nesmí být otevírán nebo pozměňován. Totéž platí pro jeho příslušenství.
- Před montáží zkontrolujte produkt z hlediska poškození a úplnosti jeho příslušenství.
- Zařízení markýzy musí odpovídat tažnému zatížení a dimenzování produktu. Maximální meze zatížení produktu nesmějí být překračovány.
- Produkt nevyžaduje údržbu. Akumulátor zabudovaný v produktu (NiMH) vyžaduje určitou péči (viz Pokyny k akumulátoru a k procesu nabíjení)
- Produkt je dimenzovaný pro krátkodobý provoz s dobou zapnutí max. 4 minuty. V případě přehřátí v důsledku příliš dlouhé doby provozu nebo příliš vysokého tažného zatížení se produkt vypne. Po fázi ochlazování, trvající min. 15 minut, je produkt znovu připravený k provozu.
- Zařízení markýzy pravidelně kontrolujte s ohledem na lehký chod a v zimě s ohledem na námrazu. Poškozená zařízení nesmějí být provozována.
- Děti nebo osoby, které nejsou z důvodu nedostatečných fyzických, psychických nebo smyslových vlastností schopny produkt bezpečně a opatrně ovládat, nesmí produkt používat ani montovat. Děti si nesmějí hrát s produktem ani s dálkovým ovladačem. Produkt mohou používat děti od 8 let a starší a také osoby se sníženými fyzickými, smyslovými a psychickými schopnostmi nebo s nedostatkem zkušeností a znalostí, pokud jsou pod dohledem nebo byly poučeny o bezpečném používání a chápou z toho vyplývající nebezpečí. Čištění a uživatelskou údržbu nesmějí provádět děti bez dohledu.
- Máte-li technické dotazy, týkající se vašeho zařízení markýzy, obraťte se na náš zákaznický servis.

Pokyny k akumulátoru a k procesu nabíjení

- Před prvním uvedením do provozu produkt plně nabijte.
- Produkt nabijte pomocí nabíječky, která je součástí dodávky.
- Před nabitím produktu je nutné pohon sejmut z stěny.
- Během procesu nabíjení nesmí být produkt provozován.
- Nabíječka je schválená výhradně pro používání v uzavřených a suchých prostorách (IP 20).
- Akumulátor nenabíjejte při okolních teplotách pod 4 °C a nad 40 °C. Proces nabíjení se automaticky vypne, když je teplota v okolí příliš vysoká. Jakmile se teplota v okolí sníží, bude proces nabíjení pokračovat.
- Produkt, solární panel, nabíječku nebo akumulátor nikdy neotevírejte nebo nepozměňujte – hrozí nebezpečí poranění.
- Akumulátory nevystavujte přímému moku.
- Akumulátor udržujte v dostatečné vzdálenosti od kancelářských sponek, mincí, klíčů nebo jiných kovových předmětů, které by mohly způsobit přemostění kontaktů. Do nabíjecí zdičky nezavádějte žádné předměty. Zkrat mezi kontakty akumulátoru může mít za následek popálení nebo vznik požáru.

- Akumulátory nevhazujte do ohně ani do vody. Nebezpečí výbuchu.
- V případě poruchy nevyměňujte akumulátor sami, ale obraťte se na náš zákaznický servis.



Správná péče o zařízení a jeho přezimování

- Po posledním použití zařízení v daném roce plně nabijte akumulátor (viz strana 118 a 119) a následně ho odpojte od síťového adaptéru (F).
- Produkt skladujte v suché místnosti při pokojové teplotě 9–20 °C.
- Během doby uskladnění bude akumulátor pomalu ztrácet své nabití, proto byste ho měli přibližně jednou za 3 měsíce dobít. Tím zamezíte hlubokému vybití (úplnému vybití akumulátoru). Hluboké vybití akumulátoru škodí a v nejhorším případě může vést k tomu, že bude akumulátor již zcela nepoužitelný.
- Aby byl akumulátor chráněn proti samovolnému vybíjení, přepne se pohon markýzy v případě nečinnosti po 2 týdnech do režimu zimního spánku. Režim zimního spánku lze aktivovat také ručně (viz strana 21). Před aktivací režimu zimního spánku pohon markýzy kompletně nabijte.

Upozornění k solárnímu panelu

- Solární panel slouží jako pomocná nabíjecí jednotka pro akumulátor, zabudovaný v produktu.
- Upozornění: V případě nedostačujícího získávání energie (např. je-li obloha delší dobu zatažená), může být nutné akumulátor dobít pomocí nabíječky, která je součástí dodávky.
- V případě dostačujícího získávání energie dokáže solární panel pokrýt jeden jízdní cyklus za den.
- Solární panel namontujte na světlé, slunečné místo, abyste umožnili co největší získávání energie.
- Upozornění: Příliš vysoké teploty mohou získávání energie snižovat.
- Solární panel pravidelně čistěte vlhkým hadříkem a vhodným čistícím prostředkem.
- Doporučení: V zimě solární panel demontujte a po vyčištění jej uskladněte na suchém místě.
- Poškození skleněné plochy, uchycení v rámu, kabelů a konektorů vedou k tomu, že je solární panel nepoužitelný.
- K produktu se smí připojit vždy buď solární panel, NEBO nabíječka. Současné používání např. prostřednictvím adaptéru není povoleno a může způsobit nepoužitelnost produktu.



POUŽITÍ V SOULADU S URČENÍM

- Produkt je dimenzovaný výhradně k použití u řádně nainstalovaných markýz s kloubovým ramenem s klikovým ústrojím vespod.
- Zařízení markýzy musejí být v bezvadném stavu.
- Zařízení markýzy musejí vykazovat lehký chod při ovládání ruční klikou.
- Závady na zařízení markýzy musejí být odstraněny před použitím produktu a poškozené díly musejí být vyměněny.
- Jakékoliv jiné použití produktu je považováno za použití v rozporu s určením.
- Pole působnosti ručního spínače musí být umístěno do výšky do 1,80 m.
- Produkt smí být provozován pouze s rádiovými vysílači Schellenberg.
- Za újmy na zdraví, věcné škody a následné škody při použití v rozporu s určením firma Alfred Schellenberg GmbH neručí.


DŮLEŽITÉ INFORMACE O PROGRAMOVÁNÍ, PROVOZU

- Při současném stisknutí obou tlačítek (při programování a/nebo odstranění koncových poloh) bliká LED kontrolka po dobu 10 sekund. Během těchto 10 sekund musí být provedena následující akce.
- Naprogramovanou jízdu lze kdykoliv předčasně zastavit stisknutím opačného tlačítka.
- Před spárováním se schváleným rádiovým vysílačem musejí být nastavené koncové polohy.



Bez nastavených koncových poloh lze s pohonem ručně přejet přes koncové polohy markýzy.

EU PROHLÁŠENÍ O SHODĚ

Produkt MarkiDrive Premium (č. pol.  20264) splňuje platné požadavky evropských a národních směrnic. Shoda byla doložena. Úplný text EU prohlášení o shodě je k dispozici na následující internetové adrese: <http://www.schellenberg.de> (položka nabídky „Service“ v centru stahování).



Směrnice 2006/42/ES o strojních zařízeních
 Směrnice 2014/53/EU (RED) o rádiových zařízeních
 Směrnice o elektromagnetické kompatibilitě 2014/42/ES
 Směrnice 2011/65/EU o omezení používání některých nebezpečných látek (RoHS)



Nevyhazujte do domovního odpadu! Produkt je recyklovatelný a lze ho odevzdat ve sběrném dvoře nebo do kontejneru pro elektroodpad.

Akumulátory/baterie: Akumulátory nebo baterie neodkládejte do komunálního odpadu, nevhazujte je do ohně ani do vody. Akumulátory a baterie je třeba sbírat, recyklovat nebo likvidovat ekologicky šetrným způsobem.

TECHNICKÉ ÚDAJE NABÍJEČKY

Napájení	
Vstup	230 V / 50 Hz
Výstup	18V DC 1,3A
Stupeň krytí	IP 20, pouze pro suché vnitřní prostory

TECHNICKÉ ÚDAJE POHONU MARKÝZY

Provozní napětí	24 V DC
max. provozní proud	6 A
Typ akumulátoru	NiMH 1700 mAh 24 V
max. točivý moment	10 Nm
Doba zapnutí	4 min.
Počet otáček naprázdno	90 ot./min.
Konstrukční tvar markýzy	2x kloubová ramena, Délka vysunutí max. 3,0 m
Plocha tkaniny	max. 12 m ²
Pohotovostní režim	12 mW
Zimní spánek	2,4 mW
Hladina akustického tlaku	LpA ≤ 70dB(A)
Třída ochrany	III
Stupeň krytí	IP 44
Rádiová frekvence Schellenberg Radio System	868,4 MHz, max. 10 mW
Dosah v budově*	max. 20 m
Dosah ve volném prostoru	max. 100 m
Teplota prostředí	
Provoz	0 - 45°C
Uskladněné	0 - 25°C

LEGENDA

= Koncová poloha

= Zimní spánek

= Blikání

= Svícení

= průběžné

= Informace

= Baterie se nabíjí

= Baterie je vybitá

= Baterie je plně nabitá

* Vysílací dosah může být ovlivněn stavebními okolnostmi. Neumísťujte produkt do blízkosti zdrojů rušení, jako jsou velké kovové předměty, elektrospotřebiče s kovovým pláštěm apod.

TECHNICKÉ ÚDAJE SOLÁRNÍHO PANELU

Stupeň krytí	IP 44
Počet solárních článků	36 článků (vždy 2 články spojené k sobě)
Výstupní napětí	VMP: 18,0 V / IMP: 160 mA / VOC: 23,4 V / ISC: 200 mA
Výstupní výkon	maximálně 3,0 W
Připojovací kabel	délka 3 m, 2žilový kabel, s 2pólovým dutým konektorem
Příslušenství	Nasazovací plastový úchyt s nastavitelným sklonem pro připevnění na stěnu budovy

KAZALO VSEBINE

Varnost in navodila	42
Legenda	44
Tehnični podatki	44
Potrebna orodja	117
Obseg dobave	117
A Polnjenje akumulatorja	118
B Montaža	120
C Smer vrtenja na izdelku	124
D Nastavitev končnega položaja (izvlečen položaj)	124
E Nastavitev končnega položaja (uvlečen položaj)	126
F Preskusno delovanje	128
G Ponastavitev na tovarniške nastavitve	128
H Aktivirajte mirovanje	129
I Deaktivirajte mirovanje	131
J Solarna plošča	132
K Informacije motorja.....	135
L Zaznavanje oviranja	138
M Dodatna oprema: Radijski oddajnik (ni vključen v obseg dobave)	140
N Primeri uporabe.....	141
O Primer: Seznanite 5-kanalni radijski oddajnik s pogonom za tendo	142
P Preverite smer vrtenja z radijskim oddajnikom	143
Q Spremenite smer vrtenja z radijskim oddajnikom	144
R Nastavitev končnega položaja z radijskim oddajnikom (izvlečen položaj)	145
S Nastavitev končnega položaja z radijskim oddajnikom (uvlečen položaj)	147
T Preskusno delovanje z radijskim oddajnikom	149
U Sistemi Smart Home	150

VARNOST IN NAVODILA

Spoštovani kupci,



prosimo, da pred montažo in zagonom v celoti preberete ta navodila za uporabo. Preden začnete z deli, upoštevajte vsa varnostna navodila. Hranite ta navodila za uporabo in opozorite vsakega uporabnika na možne nevarnosti, ki so povezane s tem izdelkom. Če pride do spremembe lastništva, posredujte ta navodila za uporabo novemu lastniku. V primeru poškodbe zaradi nepravilne uporabe ali napačne montaže preneha veljati vsak garancijski zahtevek.

VARNOSTNA NAVODILA



Opozorilo: Natančno upoštevajte vsa navodila za montažo, saj lahko nepravilna montaža ali malomarna uporaba izdelka povzroči resne poškodbe.

Izdelek se ne sme uporabljati, če v bližini potekajo opravila, kot je npr. čiščenje oken.



Pred uporabo preverite, ali so na pogonu za tendo, polnilniku in solarni plošči vidne poškodbe. Nikoli ne uporabljajte pokvarjenih ali poškodovanih naprav. V tem primeru se obrnite na našo službo za podporo strankam. Vsa popravila na izdelku mora opraviti strokovno usposobljeno osebje. Uporaba pokvarjenih naprav lahko ogrozi ljudi in povzroči materialno škodo (npr. telesne poškodbe, električni udari in požari).

- Izdelek in embalaža nista igrača. Otroke držite proč. Obstaja nevarnost telesnih poškodb in zadušitve.
- Med postopkom nastavitve morajo biti tretje osebe oddaljene od tende.
- Izdelka in priložene dodatne opreme ne smete odpirati ali spreminjati.
- Pred montažo preverite, ali so na izdelku morebitne poškodbe in popolnost obsega dobave.
- Sistem tende mora ustrezati natezni obremenitvi in zasnovi izdelka. Največja dovoljena obremenitev izdelka ne sme biti presežena.
- Izdelek ne potrebuje vzdrževanja. Akumulator (NiMH), vgrajen v izdelku, zahteva vzdrževanje (glejte opombo o akumulatorju in postopku polnjenja).
- Izdelek je zasnovan za kratkotrajno obratovanje z največ 4-minutni vklopom. V primeru pregretja se izdelek izklopi zaradi predolgega obratovalnega časa ali prevelike natezne obremenitve. Po najmanj 15-minutnem času hlajenja je izdelek ponovno pripravljen za uporabo.
- Redno preverjajte sistem tende zaradi brezhibnega delovanja, pozimi pa zaradi zaledenitve. Poškodovanih naprav ne smete uporabljati.
- Otroci ali osebe, ki zaradi pomanjkanja fizičnih, duševnih ali senzoričnih lastnosti ne morejo varno in preudarno ravnati z izdelkom, ne smejo uporabljati ali nameščati izdelka. Otroci se ne smejo igrati z izdelkom ali daljinskim upravljalnikom. Izdelek lahko uporabljajo otroci, stari 8 let in več kot tudi osebe z zmanjšanimi telesnimi, duševnimi ali čutnimi sposobnostmi ali pomanjkanjem izkušenj in znanja, če so pod nadzorom ali poučeni o varni uporabi in razumejo posledične nevarnosti v zvezi z uporabo. Otroci ne smejo čistiti in vzdrževati izdelka brez nadzora.
- Če imate kakršna koli tehnična vprašanja o sistemu tende, se obrnite na našo službo za podporo strankam.

Opombe o akumulatorju in postopku polnjenja

- Izdelek pred prvim zagonom popolnoma napolnite.
- Izdelek polnite samo s polnilcem, ki je priložen obsegu dobave.
- Za polnjenje izdelka morate pogon odstraniti s stene.
- Med postopkom polnjenja izdelka ne smete uporabljati.
- Polnilnik je odobren izključno za uporabo v zaprtih in suhih prostorih (IP 20).
- Ne polnite akumulatorja pri temperaturi okolice pod 4 °C in nad 40 °C. Postopek polnjenja se samodejno izklopi, če je temperatura okolice previsoka. Ko se temperatura okolice zniža, se postopek polnjenja nadaljuje.
- Nikoli ne odpirajte ali spreminjajte izdelka, solarne plošče, polnilca ali akumulatorja, sicer obstaja nevarnost telesnih poškodb.
- Ne izpostavljajte akumulatorja neposredni vlagi.
- Akumulator hranite proč od sponk, kovancev, ključev ali drugih kovinskih predmetov, ki lahko povzročijo premostitev vtičnih kontaktov. V polnilno vtičnico ne vstavljajte nobenih predmetov. Kratak stik med vtičnimi kontakti akumulatorja lahko povzroči opekline ali požar.

- Ne mečite akumulatorja v ogenj ali vodo. Nevarnost eksplozije!
- Okvar na akumulatorju ne odpravljajte sami, ampak se obrnite na našo službo za podporo strankam.



Pravilna nega in prezimovanje naprave

- Po zadnji uporabi v letu popolnoma napolnite akumulator (glejte strani 118 in 119), nato pa ga odklopite z napajalnika (F).
- Izdelek shranjujte v suhem prostoru pri sobni temperaturi med 9 – 20 °C.
- V obdobju mirovanja akumulator počasi izgublja napolnjenost, zato ga morate ponovno napolniti vsake 3 mesece. Na ta način boste preprečili popolno izpraznitev akumulatorja. Popolna izpraznitev škodi akumulatorju in v najslabšem primeru je akumulator lahko neuporaben.
- Da bi se akumulator zaščitil pred avtomatičnim praznjenjem, pogon tende po 2 tednih nedejavnosti samodejno preklopi v način mirovanja. Način mirovanja lahko aktivirate tudi ročno (glejte stran 21). Pred aktiviranjem načina mirovanja popolnoma napolnite pogon tende.

Opomba o solarni plošči

- Solarna plošča se uporablja kot pomožna polnilna enota za akumulator, vgrajen v izdelku.
- Opomba: Če pridobivanje energije ni zadostno (npr. močna oblačnost v daljšem časovnem obdobju), bo morda treba dodatno ponovno napolniti baterijo s priloženim polnilnikom.
- Kadar je pridobivanje energije zadostno, lahko solarna plošča napaja en cikel na dan.
- Solarno ploščo namestite na svetlo, sončno mesto, da omogočite največje možno pridobivanje energije.
- Opomba: Močno segrevanje lahko povzroči zmanjšano pridobivanje energije.
- Redno čistite solarno ploščo pred umazanijo z vlažno krpo in primernim čistilnim sredstvom.
- Priporočilo: V zimskem času razstavite solarno ploščo, jo očistite in shranite v suh prostor.
- Poškodbe na stekleni površini, okvirju, kablu in vtiču lahko povzročijo neuporabnost solarne plošče.
- Na izdelek lahko vsakokrat priključite samo solarno ploščo ALI polnilnik. Hkratna uporaba, npr. prek adapterja, ni dovoljena in lahko povzroči neuporabnost izdelka.



PREDVIDENA UPORABA

- Izdelek je zasnovan izključno za uporabo na pravilno sestavljenih tendah s pregibno roko, ki uporabljajo ročni mehanizem.
- Sistem tende mora biti v brezhibnem stanju.
- Sistem tende mora biti enostaven za upravljanje z ročico.
- Napake na sistemu tende je treba odpraviti, poškodovane dele pa zamenjati pred uporabo izdelka.
- Vsaka druga ali nadaljnja uporaba izdelka se smatra kot nepravilna.
- Področje delovanja ročnega sprožilnika mora biti na višini pod 1,80 m.
- Izdelek lahko upravljate samo z radijskimi oddajniki, ki jih je odobril Schellenberg.
- Alfred Schellenberg GmbH ne odgovarja za telesne poškodbe, materialno škodo ali posledično škodo, nastalo zaradi nepravilne uporabe.


DÔLEŽITÉ INFORMÁCIE O PROGRAMOVANÍ, PREVÁDZKE

- Pri hkratnem pritisku obeh tipk (med programiranjem in/ali brisanjem končnih položajev), LED-dioda utripa 10 sekund. Naslednji korak morate izvesti v teh 10 sekundah.
- Programirano premikanje lahko kadar koli predčasno ustavite z nasprotno tipko.
- Pred seznanjanjem odobrenega radijskega oddajnika morata biti nastavljena končna položaja.



Brez določenih končnih položajev je mogoče pogon ročno premikati prek končnih položajev tende.

IZJAVA EU O SKLADNOSTI

MarkiDrive Premium (št. izdelka  20264) izpolnjuje veljavne zahteve evropskih in nacionalnih smernic. Skladnost je bila dokazana. Celotno besedilo izjave EU o skladnosti je na voljo na naslednjem spletnem naslovu: <http://www.schellenberg.de> (menijski ukaz „Service“ v središču za prenos).



Direktiva o strojih 2006/42/EU
 Direktiva o radijski opremi RED 2014/53/EU
 Smernica o elektromagnetički kompatibilite 2014/42/EÚ
 Direktiva RoHS 2011/65/EU



Ne mečite med gospodinjne odpadke! Izdelek je mogoče reciklirati in se lahko vrne v zbirni center za električne gospodinjne odpadke.

Baterije/akumulatorji: Akumulatorjev ali baterij ne mečite med gospodinjne odpadke, v ogenj ali vodo. Akumulatorje in baterije je treba zbirati, reciklirati ali odstraniti na okolju prijazen način.

TEHNIČNI PODATKI POLNILNIKA

Napajanje	
Vhod	230 V / 50 Hz
Izhod	18V DC 1,3A
Stopnja zaščite	IP 20, samo za suhe notranje prostore

LEGENDA

= Končni položaj



= Mirovanje



= Utripanje



= Svetljenje



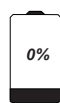
= neprekinjeno



= Informacije



= Baterija se polni



= Baterija je izpraznjena



= Baterija je popolnoma napolnjena

TEHNIČNI PODATKI POGONA ZA TENDO

Obratovalna napetost	24 V DC
najv. delovni tok	6 A
Vrsta akumulatorja	NiMH 1700 mAh 24 V
najv. navor	10 Nm
Trajanje vklopa	4 min.
Vrtilna frekvenca v prostem teku	90 vrt./min
Vrsta tende	2x pregibna roka, najv. 3,0 m dolžine v izvlečenem položaju
Površina platna	najv. 12 m ²
Standby (pripravljenost)	12 mW
Standby (mirovanje)	2,4 mW
Raven zvočnega tlaka	LpA ≤ 70dB(A)
Zaščitni razred	III
Stopnja zaščite	IP 44
Radijska frekvenca Radijski sistem Schellenberg	868,4 MHz, najv. 10 mW
Domet v zaprtem prostoru*	najv. 20 m
Domet na prostem	najv. 100 m
Temperatura okolice	
Delovanje	0 - 45°C
Skladiščenje	0 - 25°C

* Na domet radijskih signalov lahko vplivajo strukturne okoliščine. Izdelka ne postavljajte v bližino virov motenj, kot so veliki predmeti, električne naprave s kovinskimi ohišji itd.

TEHNIČNI PODATKI SOLARNE PLOŠČE

Stopnja zaščite	IP 44
Število sončnih celic	36 celic (po 2 celici povezani skupaj)
Izhodna napetost	VMP: 18,0 V / IMP: 160 mA / VOC: 23,4 V / ISC: 200 mA
Izhodna moč	najv. 3,0 W
Priključni vod	3 m dolžine, 2-žilni kabel, z 2-polnim votlim vtičem
Dodatki	Natični in po nagibu nastavljivi plastični nosilec za pritrditev na steno

TARTALOMJEGYZÉK

Biztonság és tudnivalók.....	46
Jelmagyarázat	48
Műszaki adatok	48
Szükséges szerszámok.....	117
Szállítási terjedelem	117
A Akku feltöltése	118
B Szerelés	120
C A termék forgásiránya	124
D Véghelyzet beállítások (kijáratva)	124
E Véghelyzet beállítások (bejáratva)	126
F Tesztmenetek	128
G Visszaállítás gyári értékre	128
H Téli álom aktiválása	129
I Téli álom kikapcsolása	131
J Napelem panel	132
K A motor üzenetei	135
L Blokkolás felismerés	138
M Tartozékok: Rádióadó (a csomagolás nem tartalmazza).....	140
N Alkalmazási példák.....	141
O Példa: 5 csatornás rádióadó összekapcsolása a napellenzőhajtással	142
P Forgásirány ellenőrzése a rádióadóval	143
Q Forgásirány módosítása a rádióadóval	144
R Véghelyzet beállítása rádióadóval (kijáratva)	145
S Véghelyzet beállítása rádióadóval (bejáratva)	147
T Tesztmenetek rádióadóval	149
U Smart Home rendszerek	150

BIZTONSÁG ÉS TUDNIVALÓK

Tisztelt Vásárlónk!



A készülék szerelése és üzembe helyezése előtt olvassa végig ezt az útmutatót. Mielőtt a munkákat elkezdene, minden biztonsági utasítást vegyen figyelembe. Az útmutatót őrizze meg, és a termékkel kapcsolatba kerülő minden felhasználót figyelmeztessen a lehetséges veszélyekre. Tulajdonosváltás esetén a használati utasítást is adja tovább az új tulajdonosnak. A szakszerűtlen használatból vagy a helytelen szerelésből eredő károk esetén mindenfajta garanciaigény érvényét veszti.

BIZTONSÁGI TUDNIVALÓK



Figyelmeztetés: Pontosán kövesse a szerelési útmutatót, mivel a termék helytelen szerelése vagy gondatlan használata komoly sérüléseket okozhat. A termék nem üzemeltető olyan helyeken, ahol a közelben dolgoznak (pl. ablaktisztítás).



Használat előtt ellenőrizze a napellenző-hajtás, a töltőkészülék és a napelemes panel épségét. Soha ne használjon meghibásodott vagy sérült készülékeket. Ilyenkor forduljon bizalommal ügyfélszolgálatunkhoz. A termék javítását csak erre feljogosított szakszemélyzet végezheti el. A meghibásodott készülék használata veszélyt jelenthet az emberekre és anyagi javakra (pl. sérülések, áramütések és tüzek).

- A termék és a csomagolása nem játékszer. Tartsa távol a gyermekektől. Sérülés- és fulladásveszélyesek.
- A beállítás során kívülállókat távol kell tartani a napellenző-berendezéstől.
- A terméket és a hozzá adott tartozékot nem szabad kinyitni vagy módosítani.
- A szerelés előtt ellenőrizze a terméket az esetleges sérülésekre és a tartozékok teljességére vonatkozóan.
- A napellenző rendszernek meg kell felelnie a termék húzó terhelésének és kialakításának. Nem szabad túllépni a termék megengedett legnagyobb terhelési határértékét.
- A termék nem igényel karbantartást. A termékbe szerelt akku (NiMH) gondozást igényel (l. az akkuval és a töltési folyamattal kapcsolatos tudnivalók)
- A terméket legfeljebb 4 perces bekapcsolási idejű, rövid időtartamú üzemre tervezték. A túl hosszú üzemidő miatti túlmelegedésnél, vagy túl magas húzó terhelésnél a termék kikapcsol. Min. 15 perces kihűtési időt követően a termék ismét üzemkés.
- Ellenőrizze rendszeresen az árnyékoló rendszert a könnyű járásra és télen az eljegesedésre vonatkozóan. A sérült berendezéseket nem szabad tovább üzemeltetni.
- Gyermekek vagy olyan személyek, akik csökkent fizikai, érzékszervi vagy mentális hiányosságai miatt nem képesek a terméket biztonságosan és körültekintően kezelni, nem használhatják terméket, valamint nem végezhetnek azon szerelési munkákat. Gyermekeknek tilos a termékkel és a távirányítóval játszani. A terméket 8 éves vagy annál idősebb gyermekek, valamint csökkent fizikai, érzékszervi vagy mentális képességekkel rendelkező, illetve tapasztalattal és ismeretekkel nem rendelkező személyek is használhatják, ha felügyelet alatt állnak, és útmutatást kaptak a készülék biztonságos kezeléséről, valamint az abból eredő veszélyekről. A tisztítást és a felhasználói karbantartást nem végezhetik felügyelet nélkül hagyott gyermekek.
- A napellenző rendszerrel kapcsolatos műszaki kérdéseivel forduljon ügyfélszervizünkhöz.

Az akkuval és a töltési folyamattal kapcsolatos tudnivalók

- Az első üzembe helyezés előtt teljesen fel kell tölteni a terméket.
- A terméket csak a hozzá kapott töltőkészülékkel szabad feltölteni.
- A termék feltöltése előtt a hajtást le kell venni a falról.
- Töltés közben a termék nem üzemeltethető.
- A töltőkészülék kizárólag zárt és száraz helyiségekben (IP 20) használható.
- Az akkut ne töltsé 4° C alatti és 40° C feletti környezeti hőmérséklet mellett. Ha túl magasá válik a környezeti hőmérséklet, akkor a töltés automatikusan kikapcsol. A töltés akkor folytatódik, ha már lecsökkent a környezet hőmérséklete.
- A fenyegető sérülésveszély elkerülése érdekében soha ne nyissa fel vagy módosítsa a terméket, a napelemes panelt, a töltőkészüléket vagy éppen az akkut.
- Ne tegye ki az akkut közvetlen nedvességnek.
- Az akkut tartsa távol gemkapcsoktól, érméktől vagy olyan más fémtárgyaktól, amelyek áthidalhatják a dugós érintkezőket. Ne tegyen tárgyakat a töltőaljzatba. Az akku dugós érintkezői közötti rövidzárlat égési sérüléseket vagy tüzet okozhat.

- Az akkut ne dobja tűzbe vagy vízbe. Robbanásveszély.
- Üzemzavar esetén ne maga cserélje ki az akkut, hanem forduljon ügyfél-szervizünkhöz.



A készülék rendszeres ápolása és téliesítése

- Az adott év utolsó használatát követően töltsse fel teljesen az akkut (lásd: 118 és 119 oldal), majd válassza le a hálózati tápegységről (F).
- Tartsa a terméket száraz helyiségben, 9 – 20° C közötti hőmérsékleten.
- A nyugalmi idő alatt az akku lassan elveszi töltését, éppen ezért kb. 3 havonta fel kell tölteni. Így elkerülheti a mélykisülést (az akku teljes lemerülését). A mélykisülés károsítja az akkumulátort, és legrosszabb esetben teljesen használhatatlanná teheti az akkumulátort.
- Az akku önkisüléssel szembeni védelme érdekében 2 hetes téltenséget követően a napellenző hajtása téli álom üzemmódba kapcsol. A téli álom üzemmód kézzel is kikapcsolható (lásd: 21. oldal). A téli álom üzemmód megkezdése előtt töltsse fel teljesen a napellenző hajtását.

A napelem panellel kapcsolatos tudnivalók

- A napelem panel a termékbe szerelt akkumulátor kisegítő töltésére szolgál.
- Megjegyzés: A nem megfelelő energiaellátás (pl. hosszabb időtartamú, erősen felhős idő) szükségessé válhat az akkunak a kapott töltőkészülékkel történő külön feltöltése is.
- Megfelelő energiaellátás esetén a napelem panel napi egy menetciklusra elegendő energiát biztosít.
- A lehető legtöbb energia megtermelése érdekében a napelem panelt világos, napos helyre kell szerelni.
- Megjegyzés: Az erős hőfejlődés csökkentheti a megtermelt energia mennyiségét.
- A napelem panelt rendszeresen tisztítsa meg a szennyező anyagoktól egy nedves kendővel és megfelelő tisztítószerrel.
- Ajánlás: Télen szerelje le a napelem panelt és száradást követően tartsa száraz helyen.
- Az üvegfelület, a befoglaló keret, a kábelek és a csatlakozódugó sérülései használhatatlanná teszik a napelem panelt.
- A termékhez csak a napelem panelt VAGY a töltőkészüléket szabad csatlakoztatni. Egyidejű, pl. adapteres használatuk nem engedélyezett, és a használhatatlanná teheti a terméket.



RENDELTESSZERŰ HASZNÁLAT

- A termék kizárólag megfelelően felszerelt, lassító áttételes tekerőkaros hajtással rendelkező csuklókaros napellenzőhöz használható.
- A napellenző rendszereknek és azok alkatrészeinek kifogástalan állapotban kell lenniük.
- A napellenző rendszereknek a kézi tekerőkar segítségével könnyen mozgathatóknak kell lenniük.
- A napellenző rendszerek hiányosságait a termék használata előtt el kell hárítani és a sérült alkatrészeket ki kell cserélni.
- A termék egyéb, vagy ezen túlmenő használata nem rendeltetésszerűnek minősül.
- A kézi kioldó működtető felületét 1,80 m alatti magasságba kell szerelni.
- A termék csak a Schellenberg által jóváhagyott rádióadókkal üzemeltethető.
- A személyi, anyagi és következmény károkért a nem rendeltetésszerű használat esetén az Alfred Schellenberg GmbH nem felel.


FONTOS INFORMÁCIÓK A PROGRAMOZÁSRÓL, A MŰKÖDÉSÉRŐL

- A két gomb egyidejű használatánál (programozásnál és / vagy a véghelyzetek törlésénél) a LED 10 másodpercig villog. A következő műveletet ez alatt a 10 másodperc alatt kell elvégezni.
- A beprogramozott menetet az ellentétes gombbal bármikor, idő előtt megállíthatja.
- A jóváhagyott rádióadók összekapcsolása előtt be kell állítani a végállásokat.



Beállított végállások nélkül a hajtás manuálisan túljárhat a napellenző végállásain.

EK MEGFELELŐSÉGI NYILATKOZAT

A MarkiDrive Premium (cikksz.:  20264) teljesíti a hatályos európai és nemzeti irányelvek vonatkozó követelményeit. A megfelelőséget igazoltuk. Az EU megfelelőségi nyilatkozat teljes szövegét a következő internetcímen érheti el: <http://www.schellenberg.de> (Letöltési központ „Szerviz” menüpontja).



Gépekre vonatkozó 2006/42/EU irányelv
 A rádióberendezésekre vonatkozó 2014/53/EK irányelv (RED)
 EMC irányelv - 2004/108/EK
 2011/65/EK RoHS-irányelv



Ne dobja a háztartási hulladékok közé! A termék újrahasznosítható, és leadhatja a hulladékudvaron vagy az elektromos háztartási hulladékok gyűjtőhelyén.

Akkumulátorok/elemek: Az elemeket soha ne dobja a háztartási hulladékba, a tűzbe vagy a vízbe. Az akkukat és az elemeket össze kell gyűjteni, újra kell hasznosítani, vagy környezetbarát módon ártalmatlanítani kell.

A TÖLTŐKÉSZÜLÉK MŰSZAKI ADATAI

Feszültségellátás	
Bemenet	230 V / 50 Hz
Kimenet	18V DC 1,3A
Védettség	IP 20, csak száraz helyiségekben

A NAPELLENZŐ HAJTÁSÁNAK MŰSZAKI ADATAI

Üzemi feszültség	24 V DC
max. üzemi áramerősség	6 A
Akku típusa	NiMH 1700 mAh 24 V
max. forgatónyomaték	10 Nm
Bekapcsolási idő	4 perc
Üresjárat fordulatszám	90 ford./p.
A napellenző kialakítása	2x csuklókar, max. 3,0 m kilógási hossz
Szövetfelület	max. 12 m ²
Készenléti állapot	12 mW
Készenléti állapot, téli álom	2,4 mW
Hangnyomásszint	LpA ≤ 70dB(A)
Védelmi osztály	III
Védettség	IP 44
Rádiófrekvencia Schellenberg rádiórendszer	868,4 MHz, max. 10 mW
Hatótávolság az épületekben*	max. 20 m
Szabadtéri hatótávolság	max. 100 m
Környezeti hőmérséklet	
Üzem	0 - 45°C
Tárolás	0 - 25°C

* A rádió hatótávolságát a szerkezeti adottságok befolyásolhatják. Kérjük, ne helyezze a terméket olyan zavarforrások közelébe, mint pl. nagy tárgyak, fémházzal ellátott elektromos készülékek stb.

JELMAGYARÁZAT

 = Végállás

 = Téli álom

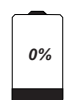
 = Villogás


 = Világítás

 = folytonos

 = Információ

 = Az elem töltésre kerül

 = Elemek lemerítése

 = Az elem teljesen feltöltve

A NAPELEM PANEL MŰSZAKI ADATAI

Védettség	IP 44
Napelem-cellák száma	36 cella (2-2 cella összekapcsolva)
Kimeneti feszültség	VMP: 18,0 V / IMP: 160 mA / VOC: 23,4 V / ISC: 200 mA
Kimeneti teljesítmény	legfeljebb 3,0 W
Csatlakozóteljesítmény	3 m hosszú, 2 eres vezeték, 2 pólusú üreges csatlakozódugóval
Tartozékok	Feltűzhető és állítható dőlésszögű műanyag tartó, a házfalra való felrögzítéshez

SADRŽAJ

Sigurnost i napomene	50
Legenda	52
Tehnički podaci.....	52
Potreban alat.....	117
Opseg isporuke	117
A Punjenje baterije	118
B Montaža	120
C Smjer okretanja na proizvodu	124
D Postavka krajnjeg položaja (izvučeno)	124
E Postavka krajnjeg položaja (uvučeno)	126
F Testiranje.....	128
G Vraćanje na tvorničke postavke	128
H Aktivacija zimskog sna	129
I Deaktivacija zimskog sna	131
J Solarni panel	132
K Dojave motora.....	135
L Prepoznavanje zapreke	138
M Artikl pribora: radioodašiljač (nije uključen u opseg isporuke).....	140
N Primjeri primjene	141
O Primjer: spajanje 5-kanalnog radioodašiljača sa sustavom tende	142
P Provjera smjera okretanja radioodašiljačem	143
Q Promjena smjera okretanja radioodašiljačem	144
R Podešavanje krajnjeg položaja radioodašiljačem (izvučeno)	145
S Podešavanje krajnjeg položaja radioodašiljačem (uvučeno)	147
T Testiranje radioodašiljača	149
U Sustav Smart Home	150

SIGURNOST I NAPOMENE

Poštovani kupci,



molimo vas da prije montaže i pokretanja u cijelosti pročitate ove upute. Upoznajte se sa svim sigurnosnim napomenama prije nego što počnete s radom. Sačuvajte ove upute i svakog korisnika upozorite na eventualne opasnosti povezane s ovim proizvodom. U slučaju promjene vlasništva predajte ove upute novom vlasniku.

U slučaju šteta nastalih neispravnom upotrebom ili pogrešnom montažom prestaje svako pravo na jamstvo.

SIGURNOSNE NAPOMENE



Upozorenje: strogo slijedite sve upute za montažu jer pogrešna montaža ili nemarna upotreba proizvoda mogu dovesti do ozbiljnih ozljeda.

Ne smijete upotrebljavati proizvod ako se u blizini obavljaju radovi (npr. čišćenje prozora).



Prije upotrebe provjerite ima li oštećenja na sustavu tende, punjaču i solarnom panelu. Nikada ne upotrebljavajte neispravne ili oštećene uređaje. U tom se slučaju obratite našoj službi za korisnike. Sve popravke proizvoda mora izvoditi ovlašteno stručno osoblje. Primjenom neispravnih uređaja možete ugroziti osobe i uzrokovati materijalnu štetu (npr. ozljede, strujni udari i požari).

- Proizvod i pakiranje nisu igračke. Držite djecu podalje od njih. Postoji opasnost od ozljede i gušenja.
- Tijekom podešavanja morate treće osobe držati podalje od sustava tende.
- Ne smijete otvarati ili izvoditi preinake na proizvodu ili isporučenom priboru.
- Prije montaže provjerite postoje li moguća oštećenja na proizvodu i je li pribor cjelovit.
- Sustav tende mora odgovarati vlačnom opterećenju i konstrukciji proizvoda. Ne smiju se prekoračiti maksimalne granice opterećenja za proizvod.
- Proizvod nije potrebno održavati. Akumulator ugrađen u proizvod (NiMH) potrebno je održavati (vidi napomenu o akumulatoru i punjenju).
- Proizvod je konstruiran za kratak rad uz uključenost od maks. 4 minute. Proizvod se isključuje kada se pregrije uslijed predugog rada ili prevelikog vlačnog opterećenja. Proizvod je ponovo spreman za rad nakon minimalno 15 minuta hlađenja.
- Redovito provjeravajte sustav tende u odnosu na lagan hod, a zimi zaleđivanje. Oštećeni sustavi ne smiju biti u pogonu.
- Djeca ili osobe koje zbog umanjjenih fizičkih, psihičkih ili senzoričkih sposobnosti nisu u stanju sigurno i oprezno rukovati proizvodom ne smiju ga upotrebljavati ili montirati. Djeca se ne smiju igrati ni proizvodom ni daljinskim upravljačem. Djeca od 8 godina nadalje i osobe smanjenih fizičkih, senzoričkih i psihičkih sposobnosti odnosno osobe s nedostatkom iskustva i znanja smiju upotrebljavati proizvod pod nadzorom ili uz upute za njegovu sigurnu uporabu i ako razumiju opasnosti koje proizlaze iz uporabe. Djeca ne smiju čistiti i održavati uređaj bez nadzora.
- Ako imate tehnička pitanja o sustavu tende, obratite se našoj službi za korisnike.

Napomene o akumulatoru i punjenju

- Prije prvog puštanja napunite proizvod u potpunosti.
- Punite proizvod samo punjačem koji je sadržan u opsegu isporuke.
- Da biste napunili proizvod, morate ga skinuti sa zida.
- Proizvod ne smije raditi tijekom punjenja.
- Punjač se smije upotrebljavati isključivo u zatvorenim i suhim prostorijama (IP 20).
- Ne punite akumulator pri temperaturama okoline ispod 4 °C i iznad 40 °C. Punjenje se automatski prekida kada temperatura okoline postane previsoka. Punjenje se nastavlja čim temperatura okoline padne.
- Nikada ne otvarajte ni izvodite preinake na proizvodu, solarnom panelu, punjaču ili akumulatoru – postoji opasnost od ozljeda.
- Ne izlažite akumulator izravnoj vlazi.
- Držite akumulator podalje od spajalica, kovanica, ključeva ili drugih metalnih predmeta koji bi mogli dovesti do premošćivanja utičnih kontakata. Ne umećite predmete u utičnicu za punjenje. Kratki spoj između utičnih kontakata akumulatora može uzrokovati opekline ili požar.

- Ne bacajte akumulator u vatru ili vodu. Postoji opasnost od eksplozije.
- Pojave li se problemi s akumulatorom, nemojte ga sami zamijeniti, nego se obratite našoj službi za korisnike.



Redovito održavanje i skladištenje uređaja zimi

- Nakon posljednje upotrebe u godini potpuno napunite akumulator (vidi 118. i 119. stranicu) i odvojite ga od mrežnog adaptera (F).
- Skladištite proizvod u suhoj prostoriji pri sobnoj temperaturi od 9 – 20 °C.
- Akumulator se tijekom mirovanja polako prazni te ga trebate puniti otprilike svaka 3 mjeseca. Tako ćete izbjeći duboko pražnjenje (potpuno pražnjenje akumulatora). Duboko pražnjenje šteti akumulatoru i može u najgorem slučaju učiniti akumulator potpuno neupotrebljivim.
- Da bi se akumulator zaštitio od samopražnjenja, sustav tende prelazi u način zimskog sna nakon 2 tjedna neaktivnosti. Način zimskog sna možete aktivirati i ručno (vidi 21. stranicu). Potpuno ispraznite sustav tende prije nego što aktivirate način zimskog sna.

Napomena o solarnom panelu

- Solarni panel služi kao potporna punjiva jedinica za akumulator ugrađen u proizvodu.
- Napomena: ako solarni panel ne sakuplja dovoljno energije (npr. jaka naoblaka tijekom duljeg razdoblja), možda ćete morati dodatno napuniti akumulator isporučenim punjačem.
- Ako solarni panel sakuplja dovoljno energije, može pokriti jedan radni ciklus dnevno.
- Montirajte solarni panel na osvijetljenom, sunčanom mjestu da bi sakupio što više energije.
- Napomena: jaka vrućina može smanjiti količinu sakupljene energije.
- Redovito čistite solarni panel od prljavštine vlažnom krpom i primjerenim sredstvom za čišćenje.
- Preporuka: zimi demontirajte solarni panel, očistite ga i pohranite na suho mjesto.
- Oštećenja staklene površine, okvirnog obruba, kabela i utikača čine solarni panel neupotrebljivim.
- U proizvod uvijek smije biti utaknut samo solarni panel ILI samo punjač. Istovremena primjena, primjerice putem adaptera, nije dopuštena i može učiniti proizvod neupotrebljivim.



NAMJENSKA UPOTREBA

- Proizvod je namijenjen isključivo upotrebi na pravilno dograđenim tendama sa zglobnim krakovima i mehanizmom s ručicom koji je ugrađen ispod.
- Sustavi tende uvijek moraju biti u besprijekornom stanju.
- Morate biti u stanju lagano ručicom pokretati sustave tende.
- Nedostatke na sustavima tende morate otkloniti prije upotrebe proizvoda i zamijeniti oštećene dijelove.
- Svaka druga uporaba proizvoda ili uporaba koja odstupa od prethodno navedene smatra se nenamjenskom.
- Aktivacijsko polje ručnog aktivatora mora biti postavljeno na visini ispod 1,80 m.
- Proizvodom smijete upravljati samo s pomoću radioodašiljača koje je odobrio proizvođač Schellenberg.
- Alfred Schellenberg GmbH ne odgovara za materijalnu i posljedičnu štetu kao ni ozljede proizašle iz nenamjenske upotrebe.


VAŽNE INFORMACIJE O PROGRAMIRANJU I RADU

- Kada istovremeno pritisnete obje tipke (tijekom programiranja i/ili brisanja krajnjih položaja), LED treperi 10 sekundi. Unutar tih 10 sekundi morate izvršiti sljedeću radnju.
- Programirani radni ciklus možete bilo kada prijevremeno zaustaviti suprotnom tipkom.
- Prije spajanja dozvoljenog radioodašiljača morate podesiti krajnje položaje.



Bez podešenih krajnjih položaja pogon se može ručno pokretati preko krajnjih položaja tende.

EU IZJAVA O SUKLADNOSTI

MarkiDrive Premium (br. art.  20264) ispunjava važeće zahtjeve europskih i nacionalnih smjernica. Sukladnost je potvrđena. Potpuni tekst EU izjave o sukladnosti dostupan je na sljedećoj internetskoj adresi: <http://www.schellenberg.de> (točka na izborniku „Servis” u centru za preuzimanje).



Direktiva o strojevima 2006/42/EU
 Direktiva o radijskoj opremi (RED) 2014/53/EU
 Direktiva o elektromagnetskoj kompatibilnosti 2014/42/EU
 Direktiva o ograničenju uporabe određenih opasnih tvari u električnoj i elektroničkoj opremi 2011/65/EU



Ne odlažite u kućni otpad! Proizvod se može reciklirati i možete ga predati na reciklažnom dvorištu ili sakupljalištu za električni kućni otpad.

Akumulatori/baterije: ne bacajte akumulatore ili baterije u kućni otpad, vatru ili vodu. Sakupite, reciklirajte ili ekološki zbrinite akumulatore i baterije.

TEHNIČKI PODACI PUNJAČA

Napajanje	
Ulaz	230 V / 50 Hz
Izlaz	18V DC 1,3A
Stupanj zaštite	IP 20, samo za suhe zatvorene prostore

TEHNIČKI PODACI SUSTAVA TENDE

Radni napon	24 V DC
Maks. radna struja	6 A
Tip akumulatora	NiMH 1700 mAh 24 V
Maks. okretni moment	10 Nm
Trajanje uključivanja	4 min
Broj okretaja motora u praznom hodu	90 okr./min
Izvedba tende	2x zglobna kraka, Duljina izvlačenja maks. 3,0 m
Površina tkanine	maks. 12 m ²
Standby, stanje pripravnosti	12 mW
Standby, zimski san	2,4 mW
Razina zvučnog tlaka	LpA ≤ 70dB(A)
Klasa zaštite	III
Stupanj zaštite	IP 44
Radijska frekvencija Schellenberg Radio System	868,4 MHz, maks. 10 mW
Doseg u zgradi*	maks. 20 m
Doseg na otvorenom	maks. 100 m
Temperatura okoline Pogon	0 - 45°C
Skladištenje	0 - 25°C

LEGENDA

= Krajnji položaj

= Zimski san

= Treperenje

= Svijetljenje

= trajno

= Informacija

= Baterija se puni

= Baterija je prazna

= Baterija je potpuno napunjena

* Na doseg radijskog signala utječu građevinske okolnosti. Nemojte smještati proizvod u blizinu izvora smetnji, kao što su veliki predmeti, električni uređaji s metalnim kućištem i sl.

TEHNIČKI PODACI SOLARNOG PANELA

Stupanj zaštite	IP 44
Broj solarnih ćelija	36 ćelija (povezane su po 2 ćelije)
Izlazni napon	VMP: 18,0 V / IMP: 160 mA / VOC: 23,4 V / ISC: 200 mA
Izlazna snaga	Maksimalno 3,0 W
Priključni vod	Duljina 3 m, 2-žilni vod, s 2-polnim koaksijalnim utikačem
Pribor	Plastični držač koji se može nataknuti na vanjski zid s podesivim nagibom

OBSAH

Bezpečnosť a pokyny.....	54
Vysvetlivky.....	56
Technické údaje.....	56
Potrebné náradie.....	117
Rozsah dodávky.....	117
A Nabíjanie akumulátora	118
B Montáž	120
C Smer otáčania produktu	124
D Nastavenie koncovej polohy (vysunutie)	124
E Nastavenie koncovej polohy (stiahnutie)	126
F Testovacie chody.....	128
G Reset na výrobné nastavenia.....	128
H Aktivácia zimného spánku	129
I Deaktivácia zimného spánku	131
J Solárny panel	132
K Hlásenia motora	135
L Rozpoznanie blokovania	138
M Položka príslušenstva: Rádiový vysielateľ (nie je súčasťou dodávky)	140
N Príklady použitia	141
O Príklad: Spojenie 5-kanálového rádiového vysielateľa s pohonom markízy	142
P Kontrola smeru otáčania pomocou rádiového vysielateľa	143
Q Zmena smeru otáčania pomocou rádiového vysielateľa	144
R Nastavenie koncovej polohy pomocou rádiového vysielateľa (vysunutie)	145
S Nastavenie koncovej polohy pomocou rádiového vysielateľa (stiahnutie)	147
T Testovací chod pomocou rádiového vysielateľa	149
U Systémy Smart Home	150

BEZPEČNOSŤ A POKYNY

Vážená zákazníčka, vážený zákazník,



pred montážou a uvedením do prevádzky si dôkladne prečítajte tento návod. Skôr ako začnete s prácou, prečítajte si všetky bezpečnostné pokyny. Návod uschovajte a každého používateľa upozornite na prípadné riziká, ktoré súvisia s týmto výrobkom. Pri zmene majiteľa výrobku odovzdajte novému majiteľovi aj tento návod. V prípade škôd spôsobených neodborným používaním alebo chybnou montážou zaniká akýkoľvek nárok na záručné plnenie.

BEZPEČNOSTNÉ POKYNY



Varovanie: Presne dodržujte všetky pokyny na montáž, pretože nesprávna montáž alebo ľahkovážne používanie produktu môžu viesť k vážnym zraneniam. Produkt sa nesmie prevádzkovať, keď sa v jeho blízkosti vykonávajú práce (napr. umývanie okien).



Pred použitím skontrolujte, či nie je pohon markízy, nabíjačka ani solárny panel poškodený. Nikdy nepoužívajte poškodené prístroje. V takomto prípade sa obráťte na náš zákaznícky servis. Akékoľvek opravy produktu smie vykonávať len autorizovaný odborný personál. Používanie poškodených produktov môže ohroziť osoby a spôsobiť vecné škody (napr. zranenia, zásahy elektrickým prúdom alebo popáleniny).

- Výrobok a obal nie sú hračka. Uchovávajte ich mimo dosahu detí. Hrozí nebezpečenstvo poranenia a udusenía.
- Počas nastavovania sa musia tretie osoby zdržiavať v bezpečnej vzdialenosti od zariadenia markízy.
- Produkt a dodané príslušenstvo sa nesmie otvárať ani meniť.
- Pred montážou skontrolujte prípadné poškodenia produktu a úplnosť príslušenstva.
- Zariadenie markízy musí zodpovedať zaťaženie v ťahu a konštrukcii produktu. Maximálne hranice zaťaženia produktu sa nesmú prekročiť.
- Produkt nevyžaduje údržbu. Akumulátor zabudovaný v produkte (NiMH) si vyžaduje starostlivosť (pozri pokyny pre akumulátor a nabíjanie).
- Produkt je dimenzovaný na krátkodobú prevádzku s trvaním zapnutého stavu max. 4 minúty. V prípade prehriatia v dôsledku dlhého trvania prevádzky alebo príliš vysokého zaťaženia sa produkt vypne. Po uplynutí min. 15 minút chladenia je produkt opäť pripravený na prevádzku.
- Pravidelne kontrolujte ľahký chod zariadenia markízy a v zime výskyt námrazy. Poškodené zariadenia sa nesmú prevádzkovať.
- Deti alebo osoby, ktoré na základe nedostatočných fyzických, psychických alebo senzorických schopností nedokážu bezpečne a opatrne obsluhovať výrobok, ho nesmú používať ani montovať. Deti sa nesmú hrať s výrobkom ani s diaľkovým ovládaním. Deti vo veku 8 rokov a viac, ako aj osoby s obmedzenými fyzickými, psychickými a senzorickými schopnosťami alebo nedostatkom skúseností a vedomostí môžu produkt používať len pod dohľadom alebo po poučení o bezpečnom používaní a po porozumení rizikám, ktoré z toho môžu vyplývať. Deti bez dohľadu nemôžu vykonávať čistenie ani údržbu.
- Ak máte technické otázky týkajúce sa zariadenia markízy, obráťte sa na náš zákaznícky servis.

Pokyny pre akumulátor a nabíjanie

- Pred prvým uvedením do prevádzky produkt celkom nabite.
- Produkt nabíjajte len pomocou nabíjačky, ktorá je súčasťou dodávky.
- Ak chcete produkt nabiť, pohon musíte odobrať zo steny.
- Počas nabíjania sa produkt nesmie prevádzkovať.
- Nabíjačka je určená výhradne na použitie v uzavretých a suchých priestoroch (IP 20).
- Akumulátor nenabíjajte pri teplotách nižších ako 4 °C ani vyšších ako 40 °C. Proces nabíjania sa automaticky ukončí, ak bude teplota okolia príliš vysoká. Akonáhle teplota okolia klesne, nabíjanie bude pokračovať.
- Produkt, solárny panel, nabíjačku ani akumulátor nikdy neotvárajte alebo neupravujte, pretože hrozí riziko zranenia.
- Akumulátor nevystavujte priamemu kontaktu s vlhkosťou.
- Akumulátor udržiavajte v bezpečnej vzdialenosti od kancelárskych spiniiek, mincí, kľúčov alebo iných kovových predmetov, ktoré by mohli spôsobiť premostenie kontaktov. Do zdierky nabíjačky nekladajte žiadne predmety. Skrat medzi kontaktmi akumulátora môže spôsobiť popálenie alebo požiar.

- Akumulátor nehádzajte do ohňa ani do vody. Nebezpečenstvo výbuchu.
- Ak sa na akumulátore vyskytne porucha, nevymieňajte ho sami, ale obráťte sa na náš zákaznícky servis.



Riadna starostlivosť a prezimovanie prístroja

- Po poslednom použití akumulátora v danom roku ho celkom nabite (pozri stranu 118 a 119) a odpojte ho od sieťového adaptéra (F).
- Produkt skladujte na suchom mieste pri teplote miestnosti 9 – 20 °C.
- Počas pasívneho obdobia sa akumulátor postupne vybíja, preto by ste ho mali približne každé 3 mesiace nabiť. Predídete tak hĺbkovému vybitiu (úplné vybitie akumulátora). Hĺbkové vybitie akumulátora škodí a v najhoršom prípade môže spôsobiť, že akumulátor sa stane celkom nepoužiteľným.
- Aby bol akumulátor chránený pred samovybíjaním, pohon markízy sa po 2 týždňoch nečinnosti uvedie do režimu zimného spánku. Režim zimného spánku sa dá aktivovať aj manuálne (pozri stranu 21). Pred aktiváciou režimu zimného spánku pohon markízy celkom nabite.

Pokyny pre solárny panel

- Solárny panel slúži ako podporná nabíjacia jednotka pre akumulátor zabudovaný v produkte.
- Upozornenie: Pri nedostatočnom získaní energie (napr. vysoká oblačnosť po dlhšiu dobu) môže byť potrebné dodatočne nabiť akumulátor pomocou dodanej nabíjačky.
- Pri dostatočnom získaní energie dokáže solárny panel pokryť jeden cyklus chodu na deň.
- Solárny panel namontujte na svetlé, slnečné miesto, aby mohol získavať čo najviac energie.
- Upozornenie: Vznik príliš vysokej teploty môže oslabiť získavanie energie.
- Solárny panel pravidelne čistite pomocou navlhčenej handričky a vhodného čistiaceho prostriedku.
- Odporúčanie: V zime solárny panel odmontujte, vyčistite a uskladnite na suchom mieste.
- Poškodenia sklenej plochy, rámu, kábla a zástrčky spôsobia, že solárny panel bude nepoužiteľný.
- Do produktu môže byť zapojený len solárny panel ALEBO nabíjačka. Súčasné používanie, napr. cez adaptér, nie je dovolené a môže spôsobiť, že produkt bude nepoužiteľný.



POUŽITIE V SÚLADE S URČENÍM

- Produkt je dimenzovaný výlučne na použitie s riadne namontovanými markízami s kĺbovým ramenom a s podsadenou pákovou prevodovkou.
- Zariadenia markízy musia byť v bezchybnom stave.
- Zariadenia markízy sa musia dať plynule prevádzkovať pomocou ručnej kľuky.
- Poruchy zariadení markízy sa musia pred jej používaním odstrániť a poškodené diely sa musia vymeniť.
- Iné alebo tento rámec presahujúce použitie produktu sa považuje za použitie v rozpore s určením.
- Pole pôsobenia ručného spúšťača musí ležať vo výške do 1,80 m.
- Produkt sa smie prevádzkovať len pomocou rádiových vysieláčov schválených firmou Schellenberg.
- Spoločnosť Alfred Schellenberg GmbH neručí za osobné, vecné a následné škody, ktoré vznikli na základe používania výrobku v rozpore s účelom.


POMEMBNE INFORMACIJE O PROGRAMIRANJU IN DELOVANJU

- Pri súčasnej aktivácii oboch tlačidiel (pri programovaní a/alebo vymazaní koncových polôh) bliká LED po dobu 10 sekúnd. Počas týchto 10 sekúnd sa musí vykonať ďalšia akcia.
- Naprogramovaný chod sa môže kedykoľvek predčasne zastaviť pomocou tlačidla pre opačný smer.
- Pred pripojením prípustného rádiového vysieláča musia byť nastavené koncové polohy.



Bez určených koncových polôh sa dá pohon viesť ručne cez koncové polohy markízy.

VYHLÁSENIE O ZHODE EÚ

MarkiDrive Premium (č. vyr.,  20264) spĺňa platné požiadavky európskych a národných smerníc. Zhoda bola preukázaná. Úplný text vyhlásenia o zhode EÚ je dostupný na nasledujúcej internetovej adrese: <http://www.schellenberg.de> (bod ponuky „Servis“, ponuka „Download-Center“).



Smernica o strojových zariadeniach 2006/42/EÚ
 Smernica o rádiových zariadeniach (RED) 2014/53/EÚ
 Direktiva Elektromagnetna združlivosť 2014/42/EU
 Smernica RoHS 2011/65/EÚ



Nelikvidujte s domovým odpadom! Výrobok je recyklovateľný a môžete ho odovzdať v zberných dvoroch alebo v zberniach elektroodpadu.



Akumulátory/batérie: Akumulátory a batérie nevyhadzujte do komunálneho odpadu a nehádzte ich do ohňa ani do vody. Akumulátory a batérie by sa mali zbierať, recyklovať alebo likvidovať spôsobom šetrným k životnému prostrediu.

TECHNICKÉ ÚDAJE NABÍJAČKY

Elektrické napájanie	
Vstup	230 V / 50 Hz
Výstup	18V DC 1,3A
Stupeň ochrany	IP 20, len pre suché vnútorné priestory

LEGENDA

 = Koncová poloha



= Zimný spánok



= Blikanie



= Svietenie



= nepretržite



= Info



= Batéria sa nabíja



= Batéria vybitá



= Batéria celkom nabitá

TECHNICKÉ ÚDAJE POHONU MARKÍZY

Prevádzkové napätie	24 V DC
Max. prevádzkový prúd	6 A
Typ akumulátora	NiMH 1700 mAh 24 V
Max. krútiaci moment	10 Nm
Trvanie zapnutého stavu	4 min.
Voľnobežné otáčky	90 ot./min.
Konštrukčný typ markízy	2x kĺbové rameno, max. dĺžka vysunutia 3,0 m
Plocha plachty	max. 12 m ²
Pohotovostný režim, stav pripravenosti	12 mW
Pohotovostný režim, zimný spánok	2,4 mW
Hladina akustického tlaku	LpA ≤ 70dB(A)
Trieda ochrany	III
Stupeň ochrany	IP 44
Rádiová frekvencia Rádiový systém Schellenberg	868,4 MHz, max. 10 mW
Dosah v budove*	max. 20 m
Dosah na voľnom poli	max. 100 m
Teplota okolia	
Prevádzka	0 - 45°C
Skladovanie	0 - 25°C

* Rádiový dosah môže byť ovplyvnený stavebnými danosťami. Výrobok neumiestňujte do blízkosti rušivých zdrojov ako sú veľké predmety, elektrické prístroje s kovovým krytom a pod.

TECHNICKÉ ÚDAJE SOLÁRNEHO PANELA

Stupeň ochrany	IP 44
Počet solárnych článkov	36 článkov (spínané vždy po dvoch)
Výstupné napätie	VMP: 18,0 V / IMP: 160 mA / VOC: 23,4 V / ISC: 200 mA
Výstupný výkon	maximálne 3,0 W
Napájacie vedenie	3 m dlhé 2-žilové vedenie s 2-pólovým hlavným konektorom
Príslušenstvo	Nasúvacia plastová úchytka s nastaviteľným sklonom na upevnenie na stenu domu

CUPRINS

Securitate și indicații	58
Legendă	60
Date tehnice	60
Scule necesare.....	117
Pachet de livrare	117
A Încărcarea acumulatorului	118
B Montaj	120
C Sensul de rotație la produs	124
D Reglarea poziției de capăt (extinsă)	124
E Reglarea poziției de capăt (retractată)	126
F Curse de testare	128
G Revenirea la setările din fabricație	128
H Activarea hibernării	129
I Dezactivarea hibernării	131
J Panoul solar	132
K Mesajele motorului	135
L Detecția blocării	138
M Articole accesoriu: Emițător radio (nu este inclus în pachetul de livrare).....	140
N Exemple de utilizare	141
O Exemplu: Cuplarea emițătorului radio cu 5 canale cu sistemul de acționare a marchizei	142
P Verificarea sensului de rotație cu emițătorul radio	143
Q Modificarea sensului de rotație cu emițătorul radio	144
R Reglajul poziției de capăt cu emițătorul radio (extins)	145
S Reglajul poziției de capăt cu emițătorul radio (retractat)	147
T Curse de testare cu emițătorul radio	149
U Sisteme Smart Home	150

SECURITATE ȘI INDICAȚII

Stimată clientă, stimate client,



vă rugăm să citiți integral prezentele instrucțiuni înainte de montare și punerea în funcțiune. Respectați toate instrucțiunile de siguranță înainte de a începe efectuarea lucrărilor. Păstrați aceste instrucțiuni și atenționați orice utilizator cu privire la eventualele pericole generate în asociere cu acest produs. În cazul unei schimbări de proprietari, transmiteți instrucțiunile și proprietarului ulterior. În cazul avariilor rezultate din utilizarea necorespunzătoare sau montarea incorectă, încetează orice drept de garanție.

INDICAȚII DE SECURITATE



Avertizare: Respectați cu strictețe toate instrucțiunile de montaj, deoarece montajul greșit sau utilizarea neglijentă a produsului poate duce la vătămări grave.

Exploatarea produsului este interzisă dacă se execută lucrări în apropiere (de ex. curățarea geamurilor).



Înainte de utilizare, verificați sistemul de acționare a marchizei, încărcătorul și panoul solar cu privire la deteriorări. Nu utilizați niciodată aparate defecte sau deteriorate. Vă rugăm să vă adresați în acest caz centrului nostru de service pentru clienți. Toate reparațiile la produs trebuie să fie executate de personalul de specialitate autorizat. Utilizarea aparatelor defecte poate pune în pericol persoanele și provoca prejudicii materiale (de ex. vătămări, electrocutări și incendii).

- Produsul și ambalajul nu sunt jucării. Nu le lăsați la îndemâna copiilor. Există pericol de vătămare și asfixiere.
- Pe parcursul procedurii de reglare, țineți terțele persoane la distanță de instalația marchizei.
- Produsul și accesoriile din pachetul de livrare nu trebuie deschise sau modificate.
- Înainte de montaj, verificați produsul cu privire la eventuale deteriorări și integralitatea accesoriilor.
- Instalația marchizei trebuie să corespundă solicitării la tracțiune și configurării constructive a produsului. Este interzisă depășirea limitelor de solicitare maxime ale produsului.
- Produsul nu necesită întreținere curentă. Acumulatorul (NiMH) încorporat în produs necesită o îngrijire (v. indicația privind acumulatorul și procesul de încărcare)
- Produsul este configurat constructiv pentru regimul de scurtă durată cu o durată de activare de max. 4 minute. În caz de supraîncălzire ca urmare a unei durate de funcționare prea îndelungate sau unei solicitări la tracțiune prea mari, produsul se deconectează. După o perioadă de răcire de cel puțin 15 minute, produsul este din nou pregătit de funcționare.
- Verificați instalația marchizei în mod regulat cu privire la funcționarea mecanică ușoară și iarna cu privire la îngheț. Exploatarea instalațiilor deteriorate este interzisă.
- Copiii sau persoanele care, din cauza unor deficiențe fizice, psihice sau senzoriale nu au capacitatea de a opera în siguranță și precaut cu produsul nu au permisiunea de a folosi sau de a monta acest produs. Copiii nu au permisiunea de a se juca cu produsul și nici cu sistemele de comandă de la distanță. Produsul poate fi folosit de copii începând cu vârsta de 8 ani, precum și de persoane cu capacități fizice, psihice și senzoriale diminuate sau cu experiență și cunoștințe insuficiente dacă ele sunt supravegheate sau au fost instruite cu privire la folosirea în siguranță și dacă înțeleg pericolele care pot rezulta. Curățarea și întreținerea de către utilizator nu sunt permise copiilor fără supraveghere.
- În cazul în care aveți întrebări de natură tehnică legate de instalația marchizei, adresați-vă centrului nostru de service.

Indicații privind acumulatorul și procesul de încărcare

- Încărcați complet produsul înainte de prima punere în funcțiune.
- Încărcați produsul numai cu încărcătorul conținut în pachetul de livrare.
- Pentru încărcarea produsului trebuie luat sistemul de acționare de pe perete.
- Pe parcursul procesului de încărcare, exploatarea produsului este interzisă.
- Încărcătorul este avizat exclusiv pentru utilizarea în încăperi închise și uscate (IP 20).
- Nu încărcați acumulatorul la temperaturi ambiante sub 4° C și peste 40° C. Procesul de încărcare se deconectează automat dacă temperatura ambiantă devine prea ridicată. Imediat ce temperatura ambiantă a scăzut, procesul de încărcare continuă.
- Nu deschideți și nu modificați niciodată produsul, panoul solar, încărcătorul sau acumulatorul, există pericol de vătămare.
- Nu expuneți acumulatorul umidității directe.
- Țineți acumulatorul la distanță de agrafele de birou, monede, chei sau alte obiecte metalice care pot provoca scurtcircuitarea contactelor tip fișă. Nu introduceți obiecte în mufa de încărcare. Un scurtcircuit între contactele tip fișă ale acumulatorului poate provoca arsuri sau incendii.

- Nu aruncați acumulatorul în foc sau în apă. Pericol de explozie.
- În cazul în care există defecțiuni la acumulator nu-l schimbați dumneavoastră, ci adresați-vă centrului nostru de service.



Îngrijirea conform prescripțiilor și păstrarea peste iarnă a aparatului

- După ultima folosire în anul respectiv, încărcați complet acumulatorul (a se vedea pagina 118 și 119) și decuplați-l apoi de la alimentatorul de rețea (F).
- Depozitați produsul într-o încăpere uscată la o temperatură a incintei între 9 – 20° C.
- Pe parcursul perioadei de repaus, acumulatorul se descarcă lent, de aceea ar trebui să-l reîncărcați la fiecare aproximativ 3 luni. În acest mod evitați o descărcare completă a acumulatorului. O astfel de descărcare completă prejudiciază acumulatorul dumneavoastră și, în cazul cel mai nefavorabil, îl poate face complet inutilizabil.
- Pentru a proteja acumulatorul împotriva autodescărcării, sistemul de acționare a marchizei intră după 2 săptămâni de inactivitate în modul Hibernare. Modul Hibernare poate fi activat și manual (a se vedea pagina 21). Încărcați complet sistemul de acționare a marchizei înainte de activarea modului Hibernare.

Indicație privind panoul solar

- Panoul solar servește ca unitate de încărcare ajutătoare pentru acumulatorul încorporat în produs.
- Indicație: În cazul unui aport de energie insuficient (de ex. înnorare accentuată pe un interval de timp mai lung), poate deveni necesară încărcarea suplimentară a acumulatorului prin intermediul încărcătorului din pachetul de livrare.
- În cazul unui aport de energie suficient, panoul solar poate compensa un ciclu de deplasare pe zi.
- Montați panoul solar într-un loc luminos, înșorit pentru a obține un aport de energie cât mai mare posibil.
- Indicație: O dezvoltare puternică de căldură poate duce la un aport de energie redus.
- Curățați regulat murdăria de pe panoul solar cu o cârpă umedă și un agent de curățare adecvat.
- Recomandare: Demontați panoul solar pe timp de iarnă și depozitați-l după curățare în stare uscată.
- Deteriorările de pe suprafața sticlei, de la încadrare, cabluri și fișe fac panoul solar inutilizabil.
- La produs se poate cupla fie numai panoul solar SAU încărcătorul. O utilizare concomitentă, de ex. prin intermediul unui adaptor, nu este permisă și poate face produsul inutilizabil.

UTILIZAREA CONFORMĂ CU DESTINAȚIA

RO

- Produsul este configurat constructiv exclusiv pentru utilizarea la marchize cu braț articulat cu mecanism bielă-manivelă demultiplicator, montate conform prescripțiilor.
- Instalația marchizei trebuie să fie în stare impecabilă.
- Instalația marchizei trebuie să permită acționarea mecanică ușoară cu manivela.
- Deficiențele la instalația marchizei trebuie să fie remediate înainte de utilizarea produsului și piesele deteriorate trebuie înlocuite.
- Orice altă utilizare sau care depășește acest cadru a produsului este considerată ca neconformă cu destinația.
- Câmpul de acționare a declanșatorului manual trebuie amplasat la o înălțime sub 1,80 m.
- Produsul trebuie exploatat numai cu emițătoarele radio avizate de Schellenberg.
- Compania Alfred Schellenberg GmbH nu își asumă responsabilitatea pentru vătămări de persoane, prejudicii materiale și prejudicii ulterioare în cazul utilizării neconforme cu destinația.


INFORMAȚII IMPORTANTE DESPRE PROGRAMARE, FUNCȚIONARE

- În cazul acționării concomitente a celor două taste (la programare și/ sau ștergerea pozițiilor de capăt), LED-ul se aprinde intermitent timp de 10 secunde. În intervalul acestor 10 secunde trebuie să aibă loc acțiunea următoare.
- O deplasare programată poate fi oprită prematur în orice moment cu tasta opusă.
- Înainte de cuplarea emițătoarelor radio avizate trebuie să fie setate pozițiile de capăt.



Fără pozițiile de capăt setate, sistemul de acționare poate fi deplasat manual peste pozițiile de capăt ale marchizei.

DECLARAȚIE DE CONFORMITATE UE

Produsul MarkiDrive Premium (nr. art.  20264) îndeplinește cerințele în vigoare ale directivelor europene și naționale. Conformitatea a fost certificată. Textul complet al declarației de conformitate UE este disponibil la următoarea adresă de internet: <http://www.schellenberg.de> (punctul de meniu „Service“ în centrul de download).



Directiva privind echipamentele tehnice 2006/42/UE
 Directiva privind echipamentele radio (RED) 2014/53/UE
 Directiva privind compatibilitatea electromagnetică 2014/42/UE
 Directiva privind restricțiile de utilizare a anumitor substanțe periculoase în echipamentele electrice și electronice 2011/65/UE



Nu este permisă eliminarea împreună cu deșeurile menajere! Produsul este reciclabil și poate fi predat la centrul de reciclare sau la un alt punct de colectare pentru deșeurile electrice.


Acumulatori/baterii: Nu aruncați acumulatorii sau bateriile în gunoiul menajer, în foc sau în apă. Acumulatorii și bateriile trebuie colectate, reciclate sau eliminate ca deșeu într-un mod nepoluant.


DATE TEHNICE ALE ÎNCĂRCĂTORULUI

Alimentare cu tensiune	
Input	230 V / 50 Hz
Output	18V DC 1,3A
Grad de protecție	IP 20, numai pentru încăperi interioare uscate

LEGENDĂ

 = Poziție de capăt

 = Hibernare

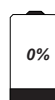
 = Aprindere intermitentă


 = Aprindere

 = continuu

 = Info

 = Bateria se încarcă

 = Bateria descărcată

 = Bateria încărcată complet

DATE TEHNICE ALE SISTEMULUI DE ACȚIONARE A MARCHIZEI

Tensiune de lucru	24 V DC
Curent max. de lucru	6 A
Tip de acumulator	NiMH 1700 mAh 24 V
Cuplu max.	10 Nm
Durată de activare	4 min.
Turație de mers în gol	90 rot/min
Tip constructiv al marchizei	2x brațe articulate, max. 3,0 m lungime de ieșire
Suprafața pânzei	max. 12 m ²
Standby stare de disponibilitate	12 mW
Standby hibernare	2,4 mW
Nivel de presiune acustică	LpA ≤ 70dB(A)
Clasă de protecție	III
Grad de protecție	IP 44
Frecvență radio Sistem radio Schellenberg	868,4 MHz, max. 10 mW
Raza de acțiune în clădire*	max. 20 m
Raza de acțiune în spațiu liber	max. 100 m
Temperatură ambiantă Exploatare	0 - 45°C
Depozitare	0 - 25°C

* Raza de acțiune radio poate fi influențată de particularitățile constructive. Vă rugăm să nu amplasați produsul în apropierea surselor de perturbare, precum obiecte de mari dimensiuni, aparate electrice cu carcasă metalică sau altele asemănătoare.

DATE TEHNICE ALE PANOULUI SOLAR

Grad de protecție	IP 44
Număr de celule solare	36 celule (câte 2 celule legate între ele)
Tensiune de ieșire	VMP: 18,0 V / IMP: 160 mA / VOC: 23,4 V / ISC: 200 mA
Putere de ieșire	maxim 3,0 W
Conductor de racord	3 m lungime, conductor cu 2 fire, cu fișă de joasă tensiune cu 2 contacte
Accesorii	Suport din plastic cu atașare tip fișă și cu înclinație reglabilă pentru fixarea pe peretele casei

СЪДЪРЖАНИЕ

Безопасност и инструкции	62
Легенда	64
Технически данни	64
Необходими инструменти	117
Окомплектовка	117
A Зареждане на акумулаторната батерия	118
B Монтаж	120
C Посока на въртене върху продукта	124
D Регулиране на крайно положение (спуснато)	124
E Регулиране на крайно положение (прибрано)	126
F Тестово пускане.....	128
G Възстановяване на фабричните настройки.....	128
H Активиране на зимен режим	129
I Деактивиране на зимен режим	131
J Соларен панел	132
K Съобщения на двигателя.....	135
L Разпознаване на блокаж	138
M Принадлежности: Радиодистанционно управление (не е включено в окомплектовката).....	140
N Примери за употреба.....	141
O Пример: Свързване на 5-канално радиодистанционно управление със задвижващ механизъм за сенници ..	142
P Проверка на посоката на въртене посредством радиодистанционното управление	143
Q Промяна на посоката на въртене посредством радиодистанционното управление	144
R Регулиране на крайно положение посредством радиодистанционното управление (спуснато)	145
S Регулиране на крайно положение посредством радиодистанционното управление (прибрано)	147
T Тестово пускане чрез радиодистанционното управление	149
U Системи Smart Home	150

БЕЗОПАСНОСТ И ИНСТРУКЦИИ

Уважаеми клиенти,



Моля, прочетете ръководството преди монтаж и пускане в експлоатация. Спазвайте всички инструкции за безопасност преди започване на работа. Съхранявайте това ръководство и предупреждавайте всеки потребител за всякакви опасности, свързани с този продукт. Предайте инструкциите на новия собственик след промяна на собствеността. В случай на повреда, причинена от неправилна употреба или неправилно сглобяване, гаранционните претенции отпадат.

ИНСТРУКЦИИ ЗА БЕЗОПАСНОСТ



Предупреждение: Следвайте точно всички указания за монтаж, тъй като грешки при монтажа или неправилна употреба на продукта могат да доведат до сериозни наранявания. Продуктът не трябва да се експлоатира, когато в близост се извършват други дейности (напр. почистване на прозорци).



Преди употреба извършете проверка за повреди на задвижващия механизъм на сенника, на устройството за зареждане и на соларния панел. Никога не използвайте повредени или дефектни устройства. В такива случаи, моля, обърнете към нашия отдел за обслужване на клиенти. Всички ремонти на продукта трябва да се извършват от оторизиран специализиран персонал. Употребата на дефектни устройства може да доведе до заплаха за хора и да причини материални щети (напр. наранявания, токови удари и пожари).

- Продуктът и опаковката не са играчки. Дръжте децата далеч от тях. Съществува опасност от нараняване или задушаване.
- При процеса на регулиране не бива трети лица да се намират в близост до засенчващото съоръжение.
- Продуктът и съпътстващите принадлежности не трябва да се разглобяват и променят.
- Преди монтажа проверете продукта за евентуални повреди и за пълнота на принадлежностите.
- Засенчващото съоръжение трябва да отговаря на характеристиките на продукта по отношение на силата на опън и конструкцията. Максималните граници за натоварване на продукта не трябва да се надвишават.
- Продуктът не се нуждае от поддръжка. Вложената в продукта акумулаторна батерия (NiMH) се нуждае от грижа (вж. Инструкция относно акумулаторната батерия и процеса на зареждане)
- Продуктът е конструиран за краткосрочна работа с интервал на задействане макс. 4 минути. При прегряване поради работа с прекалена продължителност или при работа с прекалено голям товар, продуктът изключва. След период на охлаждане от поне 15 минути продуктът е отново в експлоатационна готовност.
- Редовно проверявайте засенчващото съоръжение за плавен ход, а през зимата за обледяване. Повредени съоръжения не трябва да се експлоатират.
- Деца или възрастни, които поради ограничени физически, психически или сетивни способности не са в състояние да обслужват продукта сигурно и внимателно, не бива да го използват или монтират. Децата не бива да играят с продукта или с дистанционните управления. Продуктът може да бъде използван от деца над 8-годишна възраст, както и от лица с намалени физически, психически или сетивни способности или липса на опит и познания, ако те са под надзор или са били инструктирани за безопасната употреба и са разбрали произтичащите от това опасности. Почистване и потребителска поддръжка не бива да се извършват от деца без надзор.
- При технически въпроси относно Вашето засенчващо съоръжение се обръщайте към нашия отдел за обслужване на клиенти.

Инструкции относно акумулаторната батерия и процеса на зареждане

- Заредете напълно продукта преди първата употреба.
- Зареждайте продукта единствено посредством съдържащото се в окомплектовката зарядно устройство.
- За зареждане на продукта задвижващият механизъм трябва да се свали от стената.
- По време на зареждане продуктът не трябва да се експлоатира.
- Зарядното устройство е предназначено единствено за употреба в закрити и сухи помещения (IP 20).
- Не зареждайте акумулаторната батерия при температура на околната среда под 4 °C и над 40 °C. Процесът на зареждане прекъсва автоматично, ако температурата на околната среда е прекалено висока. Когато температурата на околната среда се понижи, процесът на зареждане се възстановява.
- Никога не отваряйте продукта, соларния панел, зарядното устройство или акумулаторната батерия, защото съществува опасност от нараняване.
- Не излагайте зарядното устройство на директно влияние на влага.
- Дръжте надалеч акумулаторната батерия от канцеларски кламери, монети, ключове или други метални предмети, които биха могли да доведат до преодоляване на щекерните контакти. Не поставяйте предмети в буксата за зареждане. Късо съединение между щекерните контакти на акумулаторната батерия може да доведе до изгаряния или пожар.

- Не хвърляйте акумулаторната батерия в открит огън или във вода. Опасност от експлозия.
- При неизправности на акумулаторната батерия не я подменяйте сами, а се обърнете към нашия отдел за обслужване на клиенти.



Правилна грижа и презимуване на устройството

- Заредете напълно акумулаторната батерията след последната употреба за сезона (вижте страница 118 и 119), след което я отделете от захранването (F).
- Съхранявайте продукта в сухо помещение, при температура на въздуха между 9 – 20 °C.
- По време на съхранението акумулаторната батерия постепенно губи заряда си, поради което трябва на всеки 3 месеца да се зарежда. По този начин ще избегнете дълбоко разреждане (разреждане на акумулаторната батерия без остатък). Подобно дълбоко разреждане вреди на Вашата акумулаторна батерия и в най-лошия случай може да доведе до това, Вашата акумулаторна батерия да е напълно неизползваема.
- За да предпазите акумулаторната батерия от автономно разреждане, поставете в зимен режим задвижващия механизъм на сенника при липса на активност повече от 2 седмици. Зимният режим може да се активира също така ръчно (вижте страница 21). Заредете напълно задвижващия механизъм на сенника преди активирането на зимния режим.

Инструкция за соларния панел

- Соларният панел служи като помощна зарядна единица за вградената в продукта акумулаторна батерия.
- Указание: При недостатъчна наличност на слънчева енергия (например при продължителна облачност) може да се наложи да заредите акумулаторната батерия допълнително посредством приложеното зарядно устройство.
- При достатъчно наличие на слънчева енергия соларният панел може да компенсира по един цикъл на движение на ден.
- Монтирайте соларния панел на светло, слънчево място, което ще гарантира възможно най-висок енергиен добив.
- Указание: Прекомерното нагряване може да доведе до намален енергиен добив.
- Почиствайте редовно соларния панел от замърсявания посредством влажна кърпа и подходящ почистващ препарат.
- Препоръка: Демонтирайте соларния панел през зимата и след почистване го съхранявайте на сухо място.
- Увреждания на стъклената повърхност, обкантващата рамка, кабелите и щепселите правят соларния панел негоден за употреба.
- В продукта е допустимо да се поставя само соларният панел ИЛИ само зарядното устройство. Едновременната употреба, например чрез адаптер, не се разрешава и може да направи продукта негоден за употреба.

УПОТРЕБА ПО ПРЕДНАЗНАЧЕНИЕ



- Продуктът е предназначен единствено за употреба с правилно монтиран сенник с чупещо рамо и със задвижване с манивела.
- Засенчващото съоръжение трябва да бъде в перфектно състояние.
- За управлението на засенчващото съоръжение трябва да се осигури лесен достъп до ръчната манивела.
- Дефекти на засенчващото съоръжение трябва да се отстранят преди употребата на продукта, а повредените части да се подменят.
- Друга употреба на продукта или употреба, излизаща извън тези рамки, се смята за използване не по предназначение.
- Контролерът за ръчното задействане трябва да се монтира на височина под 1,80 м.
- Продуктът да се експлоатира само посредством допустимото от Schellenberg радиодистанционно управление.
- Alfred Schellenberg GmbH не носи отговорност за персонални, материални и последващи щети при употреба не по предназначение.


ВАЖНА ИНФОРМАЦИЯ ЗА ПРОГРАМИРАНЕТО, РАБОТАТА

- При едновременно натискане на двата бутона (за програмиране и/или изтриване на настройките за крайни положения) светодиодът мига за период от 10 секунди. В рамките на тези 10 секунди трябва да последва следващо действие.
- Даден програмиран ход може по всяко време да бъде стопиран посредством противоположния бутон.
- Преди да свържете допустимото радиодистанционно управление, трябва да се регулират крайните положения.



Без фиксирани крайни положения задвижващият механизъм в ръчен режим може да разгъне сенника отвъд крайните положения.

ДЕКЛАРАЦИЯ ЗА СЪОТВЕТСТВИЕ НА ЕС

Продуктът MarkiDrive Premium (кат. №  20264) изпълнява действащите изисквания на европейските и националните нормативни документи. Съвместимостта е доказана. Пълния текст на декларацията за съвместимост на ЕС можете да намерите на следния интернет адрес: <http://www.schellenberg.de> (точка от менюто „Обслужване“ в центъра за изтегляне на документи).

Директива относно машините 2006/42/EO



Директива относно радиосъоръженията 2014/53/EC (RED)

Директива за електромагнитна съвместимост 2014/42/EC

Директива относно ограничението за употребата на определени опасни вещества в електрическото и електронното оборудване 2011/65/EC (RoHS)




Не изхвърляйте заедно с битовите отпадъци! Продуктът може да се рециклира и може да бъде върнат в центъра за рециклиране или в друг пункт за събиране на електрически отпадъци от домакинствата.

Акумулатори/батерии: Не хвърляйте акумулатори или батерии при битовите отпадъци, в открит огън или във вода. Акумулаторите и батериите трябва да се събират, преработват и изхвърлят по начин, който не вреди на околната среда.

ТЕХНИЧЕСКИ ДАННИ НА ЗАРЯДНОТО УСТРОЙСТВО

Източник на захранване	
Input	230 V / 50 Hz
Output	18V DC 1,3A
Вид защита	IP 20, само за сухи помещения

ЛЕГЕНДА

 = Крайно положение



= Зимен режим



= Мигане



= Светене



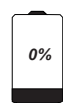
= постоянно



= Информация



= Батерията се зарежда



= Батерията е разредена



= Батерията е напълно заредена

ТЕХНИЧЕСКИ ДАННИ НА ЗАДВИЖВАЩИЯ МЕХАНИЗЪМ НА СЕННИКА

Работно напрежение	24 V DC
Макс. сила на тока	6 A
Вид на акумулаторната батерия	NiMH 1700 mAh 24 V
Макс. въртящ момент	10 Nm
Интервал на задействане	4 мин
Обороти на празен ход	90 об./мин
Вид на конструкцията на сенника	2 броя чупещи рамена, Макс. дължина на разпъване 3,0 м
Площ на платницето	макс. 12 м ²
Standby, режим на готовност	12 mW
Standby, зимен режим	2,4 mW
Ниво на звуково налягане	LpA ≤ 70dB(A)
Клас на защита	III
Вид защита	IP 44
Радиочестота Радиосистема Schellenberg	868,4 MHz, макс. 10 mW
Обхват в сградата*	макс. 20 м
Обхват на открито	макс. 100 м
Температура на околната среда Експлоатация Съхранение	0 - 45°C 0 - 25°C

* Обхватът на радиовълните може да се повлияе от сградните особености. Не поставяйте продукта близо до източници на смущения, като големи предмети, електрически уреди с метални кутии или подобни.

ТЕХНИЧЕСКИ ДАННИ НА СОЛАРНИЯ ПАНЕЛ

Вид защита	IP 44
Брой на соларните клетки	36 клетки (всеки 2 клетки са свързани помежду си)
Изходно напрежение	VMP: 18,0 V / IMP: 160 mA / VOC: 23,4 V / ISC: 200 mA
Изходна мощност	максимално 3,0 W
Захранващ проводник	Дължина 3 м, 2-жилен проводник, с 2-полюсен коаксиален конектор
Принадлежности	Пластмасов държач за закрепване на стена, нахлузващ се и с възможност за регулация на наклона

ΠΙΝΑΚΑΣ ΠΕΡΙΕΧΟΜΕΝΩΝ

Ασφάλεια και υποδείξεις	66
Λεζάντες	68
Τεχνικά στοιχεία	68
Απαιτούμενα εργαλεία	117
Εύρος παράδοσης	117
A Φόρτιση συσσωρευτή	118
B Συναρμολόγηση	120
C Φορά περιστροφής στο προϊόν	124
D Ρύθμιση τερματικής θέσης (ανοιχτό)	124
E Ρύθμιση τερματικής θέσης (μαζεμένο)	126
F Δοκιμαστικές διαδρομές.....	128
G Επαναφορά εργοστασιακών ρυθμίσεων	128
H Ενεργοποίηση χειμερίας νάρκης	129
I Απενεργοποίηση χειμερίας νάρκης	131
J Ηλιακό πάνελ	132
K Μηνύματα του μοτέρ	135
L Αναγνώριση μπλοκαρίσματος	138
M Προαιρετικός εξοπλισμός: Ασύρματος πομπός (δεν περιλαμβάνεται στον παραδοτέο εξοπλισμό).....	140
N Παραδείγματα χρήσης	141
O Παράδειγμα: Σύνδεση 5κάναλου ασύρματου πομπού με τον μηχανισμό κίνησης τέντας	142
P Έλεγχος φοράς περιστροφής με ασύρματο πομπό	143
Q Αλλαγή φοράς περιστροφής με ασύρματο πομπό	144
R Ρύθμιση τερματικής θέσης με ασύρματο πομπό (ανοιχτό)	145
S Ρύθμιση τερματικής θέσης με ασύρματο πομπό (μαζεμένο)	147
T Δοκιμαστικές διαδρομές με ασύρματο πομπό	149
U Συστήματα Smart Home	150

ΑΣΦΑΛΕΙΑ ΚΑΙ ΥΠΟΔΕΙΞΕΙΣ

Αγαπητή πελάτισσα/αγαπητέ πελάτη,



παρακαλούμε διαβάστε όλες τις παρούσες οδηγίες πριν τη συναρμολόγηση και την έναρξη λειτουργίας. Λάβετε υπόψη σας όλες τις υποδείξεις ασφαλείας, πριν ξεκινήσετε με τις εργασίες. Φυλάξτε τις οδηγίες και επισημάνετε σε κάθε χρήστη τυχόν κινδύνους, που σχετίζονται με το προϊόν αυτό. Παραδώστε τις οδηγίες στον επόμενο χρήστη, σε περίπτωση μεταπώλησης.

Σε περίπτωση ζημιών από αντικανονική χρήση ή από εσφαλμένη συναρμολόγηση, παύει να ισχύει κάθε αξίωμα εγγύησης.

ΥΠΟΔΕΙΞΕΙΣ ΑΣΦΑΛΕΙΑΣ



Προειδοποίηση: Τηρήστε πιστά όλες τις οδηγίες συναρμολόγησης, διότι η εσφαλμένη συναρμολόγηση ή η αμελής χρήση του προϊόντος θα μπορούσαν να οδηγήσουν σε σοβαρούς τραυματισμούς. Δεν επιτρέπεται η λειτουργία του προϊόντος, όταν εκτελούνται εκεί κοντά εργασίες (π.χ. καθάρισμα τζαμιών).



Ελέγξτε πριν τη χρήση τον μηχανισμό κίνησης της τέντας, τη συσκευή φόρτισης και το ηλιακό πάνελ για ζημιές. Μην χρησιμοποιείτε ποτέ ελαττωματικές ή φθαρμένες συσκευές. Στην περίπτωση αυτή παρακαλούμε απευθυνθείτε στην εξυπηρέτηση πελατών μας. Όλες οι επισκευές στο προϊόν θα πρέπει να εκτελούνται από εξουσιοδοτημένο τεχνικό προσωπικό. Η χρήση ελαττωματικών συσκευών μπορεί να θέσει σε κίνδυνο άτομα ή αντικείμενα (π.χ. τραυματισμοί, ηλεκτροπληξίες και πυρκαγιές).

- Το προϊόν και η συσκευασία δεν είναι παιχνίδια. Για τον λόγο αυτό κρατήστε τα παιδιά μακριά. Υπάρχει κίνδυνος τραυματισμού και ασφυξίας.
- Κατά τη διάρκεια της διαδικασίας ρύθμισης πρέπει να μένουν μακριά από το σύστημα τέντας οι μη έχοντες εργασία.
- Το προϊόν και ο παρεχόμενος προαιρετικός εξοπλισμός δεν επιτρέπεται να ανοιχτεί ή να τροποποιηθεί.
- Πριν από τη συναρμολόγηση, ελέγξτε το προϊόν για ενδεχόμενες ζημιές και βεβαιωθείτε ότι δεν λείπει κάποιο εξάρτημα.
- Το σύστημα τέντας πρέπει να αντιστοιχεί στο φορτίο εφελκυσμού και τον σχεδιασμό του προϊόντος. Δεν επιτρέπεται η υπέρβαση των μέγιστων ορίων επιβάρυνσης του προϊόντος.
- Το προϊόν δεν χρειάζεται συντήρηση. Ο τοποθετημένος στο προϊόν συσσωρευτής (NiMH) χρειάζεται κάποια φροντίδα (βλ. υπόδειξη για τον συσσωρευτή και τη διαδικασία φόρτισης)
- Το προϊόν προορίζεται για βραχυπρόθεσμη λειτουργία με διάρκεια ενεργοποίησης μέγ. 4 λεπτών. Σε περίπτωση υπερθέρμανσης λόγω πολύ μεγάλης διάρκειας λειτουργίας ή πολύ υψηλού φορτίου εφελκυσμού το προϊόν απενεργοποιείται. Μετά από διάρκεια ψύξης τουλάχιστον 15 λεπτών το προϊόν είναι και πάλι έτοιμο για χρήση.
- Ελέγχετε τακτικά το σύστημα τέντας ως προς την εύκολη κίνησή του και για σχηματισμό πάγου κατά τη χειμερινή περίοδο. Τα ελαττωματικά συστήματα δεν θα πρέπει να χρησιμοποιούνται.
- Παιδιά ή άτομα, τα οποία λόγω περιορισμένων φυσικών, ψυχικών ή αισθητηριακών ικανοτήτων δεν είναι σε θέση να χειριστούν το προϊόν με ασφάλεια και προσοχή δεν επιτρέπεται να χρησιμοποιούν ή να συναρμολογούν το προϊόν. Τα παιδιά δεν επιτρέπεται να παίζουν με το προϊόν και τα τηλεχειριστήρια. Το προϊόν μπορεί να χρησιμοποιηθεί από παιδιά άνω των 8 ετών, καθώς και από άτομα με περιορισμένες φυσικές, ψυχικές και αισθητηριακές ικανότητες ή έλλειψη εμπειρίας και γνώσης, εφόσον βρίσκονται υπό επίβλεψη ή έχουν ενημερωθεί σχετικά με την ασφαλή χρήση και κατανοούν τους κινδύνους που προκύπτουν. Ο καθαρισμός και η συντήρηση χρήστη δεν επιτρέπεται να εκτελούνται από παιδιά χωρίς επίβλεψη.
- Για τεχνικές ερωτήσεις σχετικά με το σύστημα τέντας σας απευθυνθείτε στην εξυπηρέτηση πελατών της εταιρείας μας.

Υποδείξεις για τον συσσωρευτή και τη διαδικασία φόρτισης

- Πριν την πρώτη θέση σε λειτουργία, φορτίστε πλήρως το προϊόν.
- Φορτίζετε το προϊόν μόνο με τη συσκευή φόρτισης που περιλαμβάνεται στον παραδοτέο εξοπλισμό.
- Για τη φόρτιση του προϊόντος θα πρέπει ο μηχανισμός κίνησης να απομακρυνθεί από τον τοίχο.
- Κατά τη διάρκεια της φόρτισης δεν επιτρέπεται η λειτουργία του προϊόντος.
- Η συσκευή φόρτισης είναι εγκεκριμένη για χρήση αποκλειστικά σε κλειστούς και στεγνούς χώρους (IP 20).
- Μην φορτίζετε τον συσσωρευτή σε θερμοκρασίες περιβάλλοντος κάτω των 4° C και πάνω των 40° C. Η διαδικασία φόρτισης απενεργοποιείται αυτόματα, όταν αυξάνεται πολύ η θερμοκρασία περιβάλλοντος. Μόλις πέσει ξανά η θερμοκρασία περιβάλλοντος, συνεχίζεται η διαδικασία φόρτισης.
- Μην ανοίγετε ή τροποποιείτε ποτέ το προϊόν, το ηλιακό πάνελ, τη συσκευή φόρτισης ή τον συσσωρευτή, διότι υπάρχει κίνδυνος τραυματισμού.
- Μην τοποθετείτε τον συσσωρευτή κοντά σε υγρασία.
- Διατηρήστε τον συσσωρευτή μακριά από συνδετήρες γραφείου, κέρματα, κλειδιά ή άλλα μεταλλικά αντικείμενα, τα οποία θα μπορούσαν να προκαλέσουν γεφύρωση των επαφών. Μην εισάγετε αντικείμενα μέσα στην υποδοχή φόρτισης. Ένα βραχυκύκλωμα μεταξύ των επαφών του συσσωρευτή μπορεί να οδηγήσει σε εγκαύματα ή πυρκαγιά.

- Μην πετάτε τον συσσωρευτή στη φωτιά ή στο νερό. Κίνδυνος έκρηξης.
- Σε περίπτωση προβλημάτων με τον συσσωρευτή, μην τον αντικαθιστάτε μόνοι σας, αλλά απευθυνθείτε στην εξυπηρέτηση πελατών της εταιρείας μας.



Ενδεειγμένη φροντίδα και διαχείριση της συσκευής

- Φορτίστε πλήρως τον συσσωρευτή μετά την τελευταία χρήση του έτους (βλ. σελίδα 118 και 119) και στη συνέχεια αποσυνδέστε τον από το τροφοδοτικό (F).
- Αποθηκεύστε το προϊόν σε ένα στεγνό χώρο με θερμοκρασία δωματίου μεταξύ 9 – 20° C.
- Κατά τη διάρκεια της αποθήκευσης ο συσσωρευτής χάνει αργά το φορτίο του, γι αυτό θα πρέπει να τον φορτίζεται περίπου κάθε 3 μήνες. Με αυτόν τον τρόπο θα αποφύγετε την βαθιά (πλήρη) εκφόρτιση του συσσωρευτή. Μια τέτοια πλήρη εκφόρτιση προκαλεί ζημιά στον συσσωρευτή και μπορεί στην χειρότερη περίπτωση να καταστήσει τον συσσωρευτή τελείως ακατάλληλο προς χρήση.
- Προκειμένου να προστατεύσει τον συσσωρευτή από την αυτόματη εκφόρτισή του, το σύστημα τέντας μετά από ακινησία 2 εβδομάδων μεταβαίνει σε λειτουργία χειμερίας νάρκης. Η λειτουργία χειμερίας νάρκης μπορεί να ενεργοποιηθεί και χειροκίνητα (βλ. σελίδα 21). Φορτίστε πλήρως το σύστημα τέντας πριν την ενεργοποίηση της λειτουργίας χειμερίας νάρκης.

Υπόδειξη για το ηλιακό πάνελ

- Το ηλιακό πάνελ χρησιμεύει ως υποστηρικτική μονάδα φόρτισης για τον συσσωρευτή που υπάρχει μέσα στο προϊόν.
- Υπόδειξη: Αν δεν επαρκεί η ηλιοφάνεια (π.χ. συννεφιά για παρατεταμένο χρονικό διάστημα), μπορεί να χρειαστεί να φορτίσετε πρόσθετα τον συσσωρευτή στην παρεχόμενη συσκευή φόρτισης.
- Αν επαρκεί ο ήλιος, μπορεί το ηλιακό πάνελ να καλύπτει έναν κύκλο κίνησης την ημέρα.
- Εγκαταστήστε το ηλιακό πάνελ σε ένα ηλιόλουστο σημείο, ώστε να επιτρέψετε τα μέγιστα δυνατά οφέλη.
- Υπόδειξη: Υψηλή θερμότητα μπορεί να οδηγήσει σε μειωμένη παραγόμενη ενέργεια.
- Καθαρίζετε το ηλιακό πάνελ τακτικά με ένα υγρό πανί και κατάλληλο καθαριστικό μέσο.
- Σύσταση: Απεγκαθιστάτε το ηλιακό πάνελ τον χειμώνα και αποθηκεύετε το στεγνό μετά τον καθαρισμό.
- Ζημιές στην επιφάνεια του γυαλιού, το πλαίσιο, το καλώδιο και το βύσμα καθιστούν το ηλιακό πάνελ ακατάλληλο προς χρήση.
- Κάθε φορά θα πρέπει να είναι συνδεδεμένο ή το ηλιακό πάνελ ή η συσκευή φόρτισης στο προϊόν. Δεν επιτρέπεται παράλληλη χρήση π.χ. μέσω ενός προσαρμογέα, γεγονός το οποίο μπορεί να καταστήσει το προϊόν ακατάλληλο προς χρήση.

ΕΝΔΕΔΕΙΓΜΕΝΗ ΧΡΗΣΗ

- Το προϊόν προορίζεται αποκλειστικά για χρήση σε ενδεδειγμένες τοποθετημένες τέντες με βραχίονα, οι οποίες διαθέτουν μηχανισμό μανιβέλας.
- Το σύστημα τέντας θα πρέπει να βρίσκεται σε άφογη κατάσταση.
- Τα συστήματα τέντας θα πρέπει να μπορούν να κινούνται εύκολα με τη μανιβέλα.
- Τυχόν ελλείψεις στα συστήματα τεντών θα πρέπει να αποκαθίστανται πριν τη χρήση του προϊόντος και τα εξαρτήματα με πρόβλημα να αντικαθίστανται.
- Διαφορετική ή χρήση του προϊόντος πέραν αυτής δεν θεωρείται ενδεδειγμένη.
- Το πεδίο χειρισμού του χειροκίνητου ενεργοποιητή θα πρέπει να τοποθετηθεί σε ύψος κάτω του 1,80 m.
- Ο χειρισμός του προϊόντος επιτρέπεται μόνο με ασύρματους πομπούς που έχουν εγκριθεί από την Schellenberg.
- Η Alfred Schellenberg GmbH δεν φέρει καμία ευθύνη για σωματικές βλάβες, υλικές ζημιές και επακόλουθες ζημιές σε περίπτωση μη ενδεδειγμένης χρήσης.




ΣΗΜΑΝΤΙΚΕΣ ΠΛΗΡΟΦΟΡΙΕΣ ΣΧΕΤΙΚΑ ΜΕ ΤΟΝ ΠΡΟΓΡΑΜΜΑΤΙΣΜΟ, ΤΗ ΛΕΙΤΟΥΡΓΙΑ

- Με ταυτόχρονο πάτημα και των δύο πλήκτρων (κατά τον προγραμματισμό ή / και τη διαγραφή των τερματικών θέσεων) αναβοσβήνει η λυχνία LED για 10 δευτερόλεπτα. Εντός αυτών των 10 δευτερολέπτων θα πρέπει να εκτελεστεί η επόμενη ενέργεια.
- Μια προγραμματισμένη διαδρομή μπορεί ανά πάσα στιγμή να διακοπεί πρόωρα με το αντίθετο πλήκτρο.
- Πριν τη σύνδεση του εγκεκριμένου ασύρματου πομπού θα πρέπει να έχουν ρυθμιστεί οι τερματικές θέσεις.



Χωρίς ρυθμισμένες τερματικές θέσεις ο μηχανισμός κίνησης μπορεί να οδηγηθεί χειροκίνητα πέρα από τις τερματικές θέσεις της τέντας.

ΔΗΛΩΣΗ ΣΥΜΜΟΡΦΩΣΗΣ ΕΕ

Το MarkiDrive Premium (κωδ.  20264) συμμορφώνεται με τις ισχύουσες απαιτήσεις των ευρωπαϊκών και εθνικών οδηγιών. Η συμμόρφωση επιβεβαιώθηκε. Το πλήρες κείμενο της δήλωσης συμμόρφωσης της ΕΕ είναι διαθέσιμο στην παρακάτω διεύθυνση: <http://www.schellenberg.de> (στοιχείο μενού „Service“ στο Download-Center).



Οδηγία περί μηχανημάτων 2006/42/ΕΕ
 Οδηγία σχετικά με τον ραδιοεξοπλισμό (RED) 2014/53/ΕΕ
 Οδηγίας ΗΜΣ 2014/42/ΕΕ
 Οδηγία RoHS 2011/65/ΕΕ



Να μην απορρίπτεται στα οικιακά απορρίμματα! Το προϊόν είναι ανακυκλώσιμο και μπορεί να παραδοθεί σε εγκαταστάσεις ανακύκλωσης ή σε σημεία συλλογής για ηλεκτρικά οικιακά απορρίμματα.
 Συσσωρευτές/Μπαταρίες: Μην απορρίπτετε τους συσσωρευτές ή τις μπαταρίες στα οικιακά απορρίμματα, στη φωτιά ή στο νερό. Οι συσσωρευτές και οι μπαταρίες πρέπει να συγκεντρώνονται, να ανακυκλώνονται ή να διατίθενται με φιλικό προς το περιβάλλον τρόπο.

ΤΕΧΝΙΚΑ ΧΑΡΑΚΤΗΡΙΣΤΙΚΑ ΣΥΣΚΕΥΗΣ ΦΟΡΤΙΣΗΣ

Τροφοδοσία τάσης	
Είσοδος	230 V / 50 Hz
Έξοδος	18V DC 1,3A
Τύπος προστασίας	IP 20, μόνο για στεγνούς εσωτερικούς χώρους

ΛΕΞΑΝΤΕΣ

= Τερματική θέση

= Χειμερία νάρκη

= Αναβοσβήσιμο

= Φώτα

= συνεχόμενα

= Πληροφορίες

= Η μπαταρία φορτίζεται

= Μπαταρία ξεφόρτιστη

= Μπαταρία πλήρως φορτισμένη

ΤΕΧΝΙΚΑ ΧΑΡΑΚΤΗΡΙΣΤΙΚΑ ΣΥΣΤΗΜΑΤΟΣ ΤΕΝΤΑΣ

Τάση λειτουργίας	24 V DC
Μέγ. ρεύμα λειτουργίας	6 A
Τύπος μπαταρίας	NiMH 1700 mAh 24 V
Μέγ. ροπή στρέψης	10 Nm
Διάρκεια ενεργοποίησης	4 λεπτά
Αριθμός στροφών ρελαντί	90 σ.α.λ.
Τύπος τέντας	2x βραχίονες, Μέγ. 3,0 m μήκος ανοίγματος
Επιφάνεια υφάσματος	μέγ. 12 m ²
Αναμονή ετοιμότητας	12 mW
Αναμονή χειμερίας νάρκης	2,4 mW
Στάθμη ηχητικής πίεσης	LpA ≤ 70dB(A)
Κλάση προστασίας	III
Τύπος προστασίας	IP 44
Ραδιοσυχνότητα Schellenberg Radio System	868,4 MHz, μέγ. 10 mW
Εμβέλεια εντός κτιρίων*	μέγ. 20 m
Εμβέλεια σε ελεύθερο πεδίο	μέγ. 100 m
Θερμοκρασία περιβάλλοντος	
Λειτουργία	0 - 45°C
Αποθήκευση	0 - 25°C

* Η ασύρματη εμβέλεια μπορεί να επηρεαστεί από δομικές συνθήκες. Παρακαλούμε μην τοποθετείτε το προϊόν κοντά σε πηγές παρεμβολής, όπως μεγάλα αντικείμενα, ηλεκτρικές συσκευές με μεταλλικό περίβλημα κ.ά.

ΤΕΧΝΙΚΑ ΧΑΡΑΚΤΗΡΙΣΤΙΚΑ ΗΛΙΑΚΟΥ ΠΑΝΕΛ

Τύπος προστασίας	IP 44
Αριθμός φωτοβολταϊκών στοιχείων	36 Φ/Β στοιχεία (συνδεδεμένα ανά 2)
Τάση εξόδου	VMP: 18,0 V / IMP: 160 mA / VOC: 23,4 V / ISC: 200 mA
Τάση εισόδου	μέγ. 3,0 W
Καλώδιο σύνδεσης	3 m μήκος, αγωγός 2 κλώνων, με 2πολικό βύσμα
Προαιρετικός εξοπλισμός	Αφαιρούμενη και ρυθμιζόμενη στο μήκος υφασμάτινη βάση για στερέωση στον τοίχο του σπιτιού

İÇİNDEKİLER

Güvenlik ve bilgiler	70
Açıklama.....	72
Teknik veriler	72
Gerekli aletler	117
Teslimat kapsamı.....	117
A Aküyü şarj etme	118
B Montaj	120
C Üründeki dönme yönü	124
D Son konum ayarı (dışarı sürülmüş)	124
E Son konum ayarı (içeri sürülmüş)	126
F Deneme çalışması.....	128
G Fabrika ayarlarına sıfırlama.....	128
H Kış uykusunu devreye alma	129
I Kış uykusunu devreden çıkarma	131
J Güneş enerjisi paneli	132
K Motor mesajları.....	135
L Blokaj algılama	138
M Aksesuar ürünler: Kablosuz verici (teslimat kapsamına dahil değildir)	140
N Uygulama örnekleri	141
O Örnek: 5 kanallı kablosuz vericiyi gölgelik tahrikine bağlama	142
P Kablosuz vericiyle dönme yönünü kontrol etme	143
Q Kablosuz vericiyle dönme yönünü değiştirme	144
R Kablosuz vericiyle son konum ayarı (dışarı sürülmüş)	145
S Kablosuz vericiyle son konum ayarı (içeri sürülmüş)	147
T Kablosuz vericiyle deneme çalışması	149
U Smart Home sistemleri.....	150

GÜVENLİK VE BİLGİLER

Değerli müşterimiz,



Montaj ve devreye alma işlemlerinden önce lütfen bu kılavuzu tamamen okuyun. Çalışmalara başlamadan önce tüm güvenlik uyarılarına dikkat edin. Bu kılavuzu saklayın ve tüm kullanıcıları, bu ürünle bağlantılı olası tüm tehlikeler hakkında bilgilendirin. Cihazın sahibi değişirse kılavuzu cihazın yeni sahibine verin. Kurallara aykırı kullanım veya hatalı montaj nedeniyle oluşan hasarlarda her türlü garanti talebi geçerliliğini kaybeder.

GÜVENLİK UYARILARI



Uyarı: Tüm montaj talimatlarına tam olarak uyun, çünkü ürünün hatalı monte edilmesi veya ihmalkar bir şekilde kullanılması ağır yaralanmalara yol açabilir. Yakınında herhangi bir çalışma (örn. pencere temizliği) yapılırken ürün çalıştırılmamalıdır.



Kullanmadan önce gölgelik tahriki, şarj cihazı ve güneş enerjisi panelinde hasar olup olmadığını kontrol edin. Asla arızalı veya hasarlı cihazları kullanmayın. Bu durumda lütfen müşteri hizmetlerimize başvurun. Üründe yapılacak tüm onarımlar yetkili uzman personel tarafından yapılmalıdır. Arızalı cihazların kullanılması insanlara yönelik tehlikelere ve maddi hasara yol açabilir (örn. yaralanmalar, elektrik çarpması ve yangınlar).

- Ürün ve ambalaj oyuncak değildir. Çocukları bunlardan uzak tutun. Yaralanma ve boğulma tehlikesi bulunmaktadır.
- Ayarlama işlemi sırasında üçüncü kişiler gölgelik sisteminden uzak tutulmalıdır.
- Ürün ve birlikte teslim edilen aksesuarlar açılmamalı veya değiştirilmemelidir.
- Her montajdan önce üründe olası hasarlar olup olmadığını ve aksesuarların eksiksiz olup olmadığını kontrol edin.
- Gölgelik sistemi, ürünün çekme yükü kapasitesine ve tasarımına uygun olmalıdır. Ürünün maksimum yük sınırları aşılmamalıdır.
- Ürün bakım gerektirmez. Ürüne takılı olan akü (NiMH) bakım gerektirir (bkz. akü ve şarj işlemiyle ilgili uyarı)
- Ürün, en fazla 4 dakika devrede kalarak kısa süreli çalışma için tasarlanmıştır. Fazla uzun bir süre çalıştırmaktan veya çekme yükünün fazla yüksek olmasından dolayı aşırı ısınma halinde ürün kapanır. En az 15 dakika soğuduktan sonra ürün yeniden kullanıma hazır hale gelir.
- Gölgelik sisteminin kolay hareket edip edemediğini ve kışın buzlanma olup olmadığını düzenli aralıklarla kontrol edin. Hasarlı sistemler çalıştırılmamalıdır.
- Çocuklar veya kısıtlı fiziksel, ruhsal veya duyuşal özellikleri nedeniyle ürünü güvenli ve dikkatli şekilde kullanamayacak kişiler, ürünü kullanmamalı veya monte etmemelidir. Çocuklar ürünle ve uzaktan kumandalarla oyun oynamamalıdır. Ürün, gözetim altında tutulmaları ve güvenli kullanım konusunda eğitilmiş olmaları ve bu nedenle ortaya çıkacak tehlikeleri anlamaları şartıyla 8 yaş ve üstündeki çocuklar ve kısıtlı fiziksel, duyuşal veya ruhsal becerileri kısıtlı olan ya da deneyim ve bilgi eksikliği olan kişiler tarafından kullanılabilir. Temizlik ve kullanıcı bakımı, gözetim altında tutulmayan çocuklar tarafından yapılmamalıdır.
- Gölgelik sisteminiz ile ilgili teknik sorular için müşteri servisimize başvurun.

Akü ve şarj işlemiyle ilgili uyarılar

- Ürünü ilk kez devreye almadan önce ürünü tamamen şarj edin.
- Ürünü sadece teslimat kapsamındaki şarj cihazıyla şarj edin.
- Ürünün şarj edilmesi için tahrikin duvardan alınması gerekir.
- Şarj işlemi sırasında ürün çalıştırılmamalıdır.
- Şarj cihazı, sadece kapalı ve kuru mekanlarda (IP 20) kullanım için onaylanmıştır.
- Ortam sıcaklığının 4 °C altında ve 40 °C üzerinde olduğu durumlarda aküyü şarj etmeyin. Ortam sıcaklığı fazla yükseldiğinde şarj işlemi otomatik olarak kapanır. Ortam sıcaklığı düştükten sonra şarj işlemi devam eder.
- Ürünü, güneş enerjisi panelini, şarj cihazını veya aküyü asla açmayın veya değiştirmeyin; yaralanma tehlikesi vardır.
- Aküyü doğrudan neme maruz bırakmayın.
- Soket bağlantılarının köprülenmesine neden olabilecek ataşları, madeni paraları, anahtarları veya başka metal cisimleri aküden uzak tutun. Şarj kovanına hiçbir cisim sokmayın. Akünün soket kontakları arasında kısa devre oluşması yanmalara veya yangına neden olabilir.

- Aküyü ateşe veya suya atmayın. Patlama tehlikesi vardır.
- Aküde arıza olması halinde aküyü kendiniz değiştirmeyin, müşteri hizmetlerimize başvurun.



Cihazın usulüne uygun bakımı ve kış mevsiminde kullanımdan alma

- Yıl içinde son kez kullandıktan sonra aküyü tamamen şarj edin (bakınız 118. ve 119. sayfa) ve ardından adaptörden (F) ayırın.
- Ürünü 9 – 20 °C arasında sıcaklıklarda kuru bir mekanda depolayın.
- Bekleme süresi boyunca akünün şarjı yavaşça azalır, bu nedenle 3 ayda bir yeniden şarj etmelisiniz. Bu şekilde akünün tamamen boşalmasını (akünün hiç enerji kalmadan boşalmasını) önlemiş olursunuz. Bu şekilde tamamen boşalması akünüze zarar verir ve hatta akünün tamamen kullanılamaz hale gelmesine dahi yol açabilir.
- Aküyü kendi kendine boşalmaktan korumak için gölgelik tahriki 2 hafta kullanılmadığında kış uykusu moduna geçer. Kış uykusu modu manuel olarak da devreye alınabilir (bakınız 21. sayfa). Kış uykusu modunu devreye almadan önce gölgelik tahrikini tamamen şarj edin.

Güneş enerjisi paneliyle ilgili uyarı

- Güneş enerjisi paneli, ürüne takılı olan akü için destekleyici şarj ünitesi görevi görür.
- Uyarı: Enerji veriminin yetersiz olması (örn. uzun bir süre yoğun bulut) halinde aküyü ilave olarak birlikte teslim edilen şarj cihazı ile şarj etmek gerekebilir.
- Enerji veriminin yeterli olması halinde güneş enerjisi paneli, her gün bir hareket döngüsünü karşılayabilir.
- En yüksek enerji verimini elde edebilmek için güneş enerjisi panelini aydınlık, güneşli bir yere monte edin.
- Uyarı: Yoğun ısı oluşumu, enerji veriminin düşmesine yol açabilir.
- Güneş enerjisi panelini düzenli aralıklarla nemli bir bez ve uygun bir temizlik malzemesiyle temizleyerek kirlerini giderin.
- Tavsiye: Kış mevsiminde güneş enerjisi panelini sökün ve temizledikten sonra kuru bir şekilde saklayın.
- Cam yüzeyinin, çerçevesinin, kablosunun ve fişinin hasar görmesi, güneş enerji panelinin kullanılamaz hale gelmesine yol açar.
- Ürüne aynı anda ya sadece güneş enerjisi paneli YA DA şarj cihazı takılabilir. Örneğin bir adaptör ile aynı anda kullanılmalarına izin verilmez ve bu durum ürünün kullanılamaz hale gelmesine yol açabilir.

AMACINA UYGUN KULLANIM

- Ürün sadece redüktörlü krank mekanizmasına sahip, usulüne uygun şekilde kurulmuş, mafsallı gölgelikler için tasarlanmıştır.
- Gölgelik sistemleri sorunsuz bir durumda olmalıdır.
- Gölgelik sistemleri kolayca döndürme kolu ile çalıştırılabilir.
- Gölgelik sistemlerindeki kusurlar ürün kullanılmadan önce giderilmeli ve hasarlı parçalar değiştirilmelidir.
- Ürünün bundan başka veya bunun ötesinde bir şekilde kullanılması, amacına uygun olmayan kullanım olarak kabul edilir.
- El anahtarının çalışma alanı 1,80 m altındaki bir yüksekliğe konmalıdır.
- Ürün, Schellenberg tarafından onaylanan kablosuz vericilerle çalıştırılmalıdır.
- Amacına uygun olmayan kullanım durumunda insanların zarar görmesinden, maddi hasarlar ve müteakip hasarlar oluşmasından Alfred Schellenberg GmbH sorumlu değildir.

TR


PROGRAMLAMA, ÇALIŞTIRMA HAKKINDA ÖNEMLİ BİLGİLER

- Her iki tuşa aynı anda basıldığında (programlama ve/veya son konumları silme sırasında) LED 10 saniye boyunca yanıp söner. Bu 10 saniye içinde bir sonraki eylem gerçekleştirilmelidir.
- Programlanmış bir hareket her zaman aksi yöndeki tuşla önceden durdurulabilir.
- Onaylanmış kablosuz verici bağlanmadan önce son konumların ayarlanmış olması gerekir.



Hiçbir son konum ayarlanmadığında tahrik manuel olarak gölgeliğin son konumlarının ötesine hareket ettirilebilir.

AB UYGUNLUK BEYANI

MarkiDrive Premium (ürün no.  20264), Avrupa direktifleri ve ulusal direktiflerin geçerli istemlerini karşılar. Uygunluk ispat edilmiştir. AB Uygunluk Beyanı'nın tam metni şu internet adresinde mevcuttur: <http://www.schellenberg.de> (Download-Center'daki "Servis" menü ögesi).



2006/42/AB sayılı makine direktifi
2014/53/AB sayılı telsiz sistemleri direktifi (RED)
2014/42/EU Elektromanyetik Uyumluluk (EMC) Yönetmeliği
2011/65/AB sayılı RoHS direktifi



Ürünü evsel atıklarla birlikte tasfiye etmeyin! Ürün geri dönüştürülebilir ve değerli madde merkezine veya elektrikli evsel atıklar için kullanılan bir toplama merkezine verilebilir.

Aküler/piller: Aküleri veya pilleri evsel atığa, ateşe veya suya atmayın. Aküler ve piller toplanmalı, geri dönüştürülmeli veya çevreye zarar vermeyecek bir şekilde atığa çıkarılmalıdır.

ŞARJ CİHAZININ TEKNİK VERİLERİ

Gerilim beslemesi	
Giriş	230 V / 50 Hz
Çıkış	18V DC 1,3A
Koruma tipi	IP 20, sadece kuru iç mekanlar için

GÖLGELİK TAHRİKİNİN TEKNİK VERİLERİ

Çalışma gerilimi	24 V DC
maks. çalışma akımı	6 A
Akü türü	NiMH 1700 mAh 24 V
maks. tork	10 Nm
Devrede kalma süresi	4 dak.
Rölanti devir sayısı	90 dev./dak.
Gölgelik yapı biçimi	2x mafsal, maks. 3,0 m açılma uzunluğu
Bez yüzey alanı	maks. 12 m ²
Çalışmaya hazır bekleme modu	12 mW
Kış uykusu bekleme modu	2,4 mW
Ses basıncı seviyesi	LpA ≤ 70dB(A)
Koruma sınıfı	III
Koruma tipi	IP 44
Telsiz frekansı Schellenberg Radio System	868,4 MHz, maks. 10 mW
Bina içindeki menzil*	maks. 20 m
Açık alandaki menzil	maks. 100 m
Çevre sıcaklığı	
Çalışma	0 - 45°C
Depolama	0 - 25°C

* Kablosuz menzili, yapısal koşullardan etkilenebilir. Ürünü lütfen büyük nesnelere, metal muhafaza içindeki elektrikli cihazları vb. gibi parazit kaynaklarının yakınına yerleştirmeyin.

AÇIKLAMA

■ ■ ■ = Son konum

= Kış uykusu

= Yanıp sönme

= Yanma

= sürekli

= Bilgi

= Pil şarj ediliyor

= Pil boş

= Pil tamamen şarj oldu

GÜNEŞ ENERJİSİ PANELİNİN TEKNİK VERİLERİ

Koruma tipi	IP 44
Güneş pili sayısı	36 pil (2'şer hücre halinde birbirine bağlı)
Çıkış gerilimi	VMP: 18,0 V / IMP: 160 mA / VOC: 23,4 V / ISC: 200 mA
Çıkış gücü	maksimum 3,0 W
Bağlantı kablosu	3 m uzunluk, 2 telli kablo, 2 pinli erkek soket
Aksesuar	Ev duvarına sabitlemeye yarayan takılabilir ve eğimi ayarlanabilir plastik mesnet

СОДЕРЖАНИЕ

Безопасность и указания	74
Условные обозначения.....	76
Технические характеристики	76
Необходимые инструменты	117
Комплект поставки.....	117
A Зарядка аккумулятора	118
B Монтаж	120
C Направление вращения изделия	124
D Настройка крайних положений (в выдвинутом состоянии)	124
E Настройка крайних положений (в задвинутом состоянии)	126
F Пробный запуск.....	128
G Сброс всех настроек.....	128
H Включение зимнего режима	129
I Выключение зимнего режима	131
J Солнечная панель	132
K Сообщения двигателя.....	135
L Распознавание блокировки	138
M Принадлежности: Радиопередатчик (не входит в комплект поставки).....	140
N Примеры использования.....	141
O Пример: 5-канальный радиопередатчик с приводом маркизы	142
P Проверка направления вращения при помощи радиопередатчика	143
Q Изменение направления вращения при помощи радиопередатчика	144
R Проверка настройки конечного положения при помощи радиопередатчика (в выдвинутом положении)	145
S Проверка настройки конечного положения при помощи радиопередатчика (в задвинутом положении)	147
T Проверка движения при помощи радиопередатчика	149
U Системы «Умный дом»	150

БЕЗОПАСНОСТЬ И УКАЗАНИЯ

Уважаемые клиенты!



Перед монтажом и вводом в эксплуатацию прочитайте полностью данное руководство. Перед началом работ удостоверьтесь в том, что все правила техники безопасности соблюдены. Храните настоящее руководство и каждому пользователю указывайте на возможные опасности, которые могут исходить от изделия при его использовании. При смене владельца вместе с изделием передайте новому владельцу данное руководство. При возникновении неисправностей вследствие ненадлежащего использования или неправильного монтажа гарантия аннулируется.

ПРАВИЛА ТЕХНИКИ БЕЗОПАСНОСТИ



Предупреждение: Точно следуйте всем монтажным инструкциям, так как неправильный монтаж или халатное использование изделия могут привести к серьезным травмам. При проведении работ вблизи изделия (например, мытье окон) пользоваться им запрещается.



Перед использованием проверяйте привод маркизы, зарядное устройство и солнечную панель на наличие повреждений. Пользоваться дефектными или поврежденными изделиями строго запрещается. В таких случаях обращайтесь в нашу службу по работе с клиентами. Любой ремонт изделия следует проводить только авторизованным специалистам. Использование дефектных устройств угрожает здоровью людей и может нанести материальный ущерб (например, травмы, поражение электрическим током, пожар).

- Изделие и упаковка не являются игрушками. Не допускайте к ним детей. Опасность получения травм и удушья.
- В ходе настройки третьи лица должны находиться вдали от маркизной установки.
- Запрещается вскрывать или модифицировать изделие и поставляемые с ним принадлежности.
- Перед монтажом проверьте изделие на наличие повреждений и полную комплектность принадлежностей.
- Маркизная установка должна соответствовать тяговому усилию и конструкции изделия. Запрещается превышать максимальные пределы нагрузки.
- Изделие не требует техобслуживания. Встроенный в изделие аккумулятор (NiMH) требует обслуживания (см. указания по аккумулятору и его зарядке)
- Изделие рассчитано на кратковременную работу с макс. длительностью включения 4 минуты. При перегреве из-за слишком длительной работы или повышенного тягового усилия изделие отключается. После периода охлаждения мин. 15 минут изделие снова готово к работе.
- Регулярно проверяйте плавный ход маркизной установки и обледенение зимой. Эксплуатация поврежденных установок запрещается.
- Детям или лицам, которые не могут безопасно и предусмотрительно управлять продуктом из-за отсутствия физических, психических или чувствительных возможностей, не разрешается использовать или собирать продукт. Не позволяйте детям играть с изделием или пультом дистанционного управления от него. Пользоваться изделием детям от 8 лет и старше, а также лицам с ограниченными физическими, психическими и сенсорными способностями или недостатком опыта и знаний разрешается только под присмотром или после инструктажа на тему безопасного обращения и связанных с ним опасностей. Очистка и процедуры по уходу не должны проводиться детьми без присмотра.
- При возникновении технических вопросов о своей маркизной установке обращайтесь в нашу службу по работе с клиентами.

Указания по аккумулятору и его зарядке

- Перед первым использованием полностью зарядите изделие.
- Заряжайте изделие только зарядным устройством из комплекта поставки.
- Для зарядки изделия следует снять привод со стены.
- В процессе зарядки пользоваться изделием запрещается.
- Зарядное устройство имеет допуск исключительно для использования в закрытых и сухих помещениях (IP 20).
- Не заряжайте аккумулятор при температурах окружающей среды ниже 4 °C и выше 40 °C. При повышенной температуре процесс зарядки прекращается автоматически. Как только температура окружающей среды упадет, процесс зарядки возобновится.
- Никогда не вскрывайте и не модифицируйте изделие, солнечную панель, зарядное устройство и аккумулятор. Опасность получения травм!
- Не подвергайте аккумулятор прямому воздействию влаги.
- Держите на расстоянии от аккумулятора канцелярские скрепки, монеты, ключи или другие металлические предметы, которые могут перекрывать штепсельные контакты. Не вставляйте никаких предметов в зарядное гнездо. Короткое замыкание между штепсельными контактами аккумулятора может привести к возгоранию или пожару.

- Не бросайте аккумулятор в огонь. Опасность взрыва.
- При возникновении неполадок аккумулятора не меняйте его самостоятельно, а обращайтесь в нашу службу по работе с клиентами.



Надлежащий уход и зимнее хранение устройства

- После последнего использования аккумулятора в году полностью зарядите его (см. страницу 118 и 119), а затем отсоедините его от блока питания (F).
- Храните изделие в сухом помещении при комнатной температуре от 9 до 20 °С.
- Во время хранения аккумулятор медленно теряет заряд, поэтому его следует подзаряжать каждые 3 месяца. Таким образом можно избежать глубокой разрядки (полная разрядка аккумулятора). Глубокая разрядка вредит аккумулятору и в самом худшем случае делает его полностью непригодным.
- Для защиты аккумулятора от саморазряда через 2 недели неактивности привод маркизы переключается в режим гибернации. Режим гибернации также активируется вручную (см. страницу 21). Перед включением режима гибернации полностью заряжайте привод маркизы.

Указание для солнечной панели

- Солнечная панель является вспомогательным зарядным устройством для встроенного в изделие аккумулятора.
- Примечание: При недостаточном получении энергии (например, из-за сильной облачности в течение длительного времени) может потребоваться дополнительная зарядка аккумулятора при помощи зарядного устройства из комплекта поставки.
- При достаточном получении энергии солнечная панель обеспечивает питание для дневного цикла работы изделия.
- Монтируйте солнечную панель в светлом, солнечном месте для получения максимально возможного количества энергии.
- Примечание: Повышенное выделение тепла ведет к сокращению получаемой энергии.
- Регулярно очищайте солнечную панель от грязи влажной тряпкой и подходящим моющим средством.
- Рекомендация: Демонтируйте солнечную панель на зиму и храните ее после очистки в сухом месте.
- Повреждение стеклянной поверхности, окантовки рамки, кабеля и штекера ведет к непригодности солнечной панели.
- В изделие следует втыкать только солнечную панель ИЛИ только зарядное устройство. Одновременное использование, например, при помощи адаптера запрещено и ведет к непригодности изделия.

ИСПОЛЬЗОВАНИЕ ПО НАЗНАЧЕНИЮ

- Изделие предназначено исключительно для использования с надлежащим образом смонтированной сочлененной маркизой с кривошипным приводом.
- Маркизные установки должны быть в исправном состоянии.
- Маркизные установки должны легко двигаться при помощи ручного привода.
- Перед использованием маркизной установки следует устранять ее дефекты и заменять поврежденные детали.
- Другое или отличное от указанного использование изделия считается использованием не по назначению.
- Поле срабатывания ручного расцепителя должно быть расположено на высоте менее 1,80 м.
- Изделие следует использовать только с разрешенными Schellenberg радиопередатчиками.
- Alfred Schellenberg GmbH не несет ответственности за травмы, повреждение имущества и сопутствующие повреждения, вызванные неправильным использованием.




ВАЖНАЯ ИНФОРМАЦИЯ О ПРОГРАММИРОВАНИИ, РАБОТЕ

- При одновременном нажатии обеих кнопок (при программировании и/или удалении крайних положений) светодиод мигает около 10 секунд. Необходимо сделать следующее действие в течение этих 10 секунд.
- Запрограммированное перемещение в любое время преждевременно останавливается нажатием на другую кнопку.
- Перед сопряжением разрешенного радиопередатчика следует настроить крайние положения.



Без заданных крайних положений маркизы привод может перемещаться за них вручную.

ДЕКЛАРАЦИЯ СООТВЕТСТВИЯ СТАНДАРТАМ ЕС

MarkiDrive Premium (арт. №  20264) отвечает действующим требованиям европейских и национальных директив. Соответствие было доказано. Полный текст декларации соответствия стандартам доступен в Интернете по следующему адресу: <http://www.schellenberg.de> (пункт меню «Сервис» в разделе загрузок).



Директива о машиностроении 2006/42/EC
Директива о радиоаппаратуре 2014/53/EC
Директива по ЭМС 2014/42/EU

Директива, ограничивающая содержание вредных веществ (2011/65/EC)



Не утилизировать вместе с бытовым мусором! Изделие пригодно для переработки и сдается в пункт приема вторсырья или в пункт утилизации бытовых электроприборов.

Аккумуляторы/батарейки: Не выбрасывайте аккумуляторы или батарейки с бытовым мусором, не бросайте их в огонь или в воду. Аккумуляторы и батарейки следует собирать, перерабатывать или утилизировать экологически безопасным образом.

ТЕХНИЧЕСКИЕ ХАРАКТЕРИСТИКИ ЗАРЯДНОГО УСТРОЙСТВА

Электропитание	
Вход	230 В / 50 Гц
Выход	18 В пост. тока, 1,3 А
Степень защиты	IP 20, только для сухих внутренних помещений

УСЛОВНЫЕ ОБОЗНАЧЕНИЯ

= Конечное положение



= Гибернация



= Мигает



= Горит



= непрерывно



= Информация



= Батарейка заряжается



= Батарейка разряжена



= Батарейка полностью заряжена

ТЕХНИЧЕСКИЕ ХАРАКТЕРИСТИКИ ПРИВОДА МАРКИЗЫ

Рабочее напряжение	24 В пост. тока
макс. рабочий ток	6 А
Тип аккумулятора	NiMH 1 700 мА·ч 24 В
макс. крутящий момент	10 Н·м
Длительность включения	4 мин
Частота вращения холостого хода	90 об/мин
Конструкция маркизы	2 сочленения, макс. длина выдвижения 3,0 м
Площадь полотна	макс. 12 м ²
Режим ожидания: готовность к работе	12 мВт
Режим ожидания: гибернация	2,4 мВт
Уровень звукового давления	LpA ≤ 70 дБ(А)
Класс защиты	III
Степень защиты	IP 44
Радиочастота Радиосистема Schellenberg	868,4 МГц, макс. 10 мВт
Дальность передачи в здании*	макс. 20 м
Дальность передачи на открытом пространстве	макс. 100 м
Температура окружающей среды Эксплуатация	0 - 45°C
Хранение	0 - 25°C

* На дальность радиопередачи влияют особенности зданий. Не устанавливайте изделие вблизи источников помех: крупных предметов, электроприборов с металлическим корпусом и т. п.

ТЕХНИЧЕСКИЕ ХАРАКТЕРИСТИКИ СОЛНЕЧНОЙ ПАНЕЛИ

Степень защиты	IP 44
Количество солнечных элементов	36 элементов (подключены попарно)
Выходное напряжение	VMP: 18,0 В / IMP: 160 мА / VOC: 23,4 В / ISC: 200 мА
Выходная мощность	максимум 3,0 Вт
Соединительный провод	Длина 3 м, 2-жильный провод, с 2-полюсным полым штекером
Принадлежности	Вставное пластмассовое крепление с регулируемым наклоном для монтажа на стену

ЗМІСТ

Безпека та вказівки	78
Пояснення.....	80
Технічні характеристики	80
Необхідні інструменти	117
Комплектація	117
A Заряджання акумулятора	118
B Монтаж	120
C Напрямок обертання на виробі	124
D Налаштування кінцевого положення (опущене)	124
E Налаштування кінцевого положення (підняте)	126
F Випробувальний рух.....	128
G Повернення до заводських налаштувань	128
H Активація гібернації	129
I Деактивація гібернації	131
J Сонячна панель	132
K Повідомлення двигуна	135
L Розпізнавання блокування	138
M Артикул приладдя: Радіопередавач (не входить до комплекту постачання).....	140
N Приклади використання	141
O Приклад: Підключення 5-канального радіопередавача до маркізного приводу	142
P Перевірка напрямку обертання за допомогою радіопередавача	143
Q Зміна напрямку обертання за допомогою радіопередавача	144
R Налаштування кінцевого положення за допомогою радіопередавача (опущене)	145
S Налаштування кінцевого положення за допомогою радіопередавача (підняте)	147
T Випробувальний хід за допомогою радіопередавача	149
U Smart Home System (системи «розумний дім»)	150

БЕЗПЕКА ТА ВКАЗІВКИ

Шановні клієнти!



Будь ласка, повністю прочитайте цей посібник перед монтажем та введенням в експлуатацію. Перед початком робіт переконайтеся, що всіх інструкцій з техніки безпеки дотримано. Зберігайте інструкції в безпечному місці та повідомляйте кожного користувача про ймовірні ризики, пов'язані з цим виробом.

При зміні власника передайте інструкції новому власникові. У випадку пошкодження внаслідок неправильного використання або неправильного монтажу, будь-які гарантійні претензії втрачають силу.

ВКАЗІВКИ З ТЕХНІКИ БЕЗПЕКИ



Попередження: Уважно дотримуйтесь усіх інструкцій з монтажу, оскільки неправильна збірка або недбале використання виробу може призвести до серйозних травм.

Виріб не можна експлуатувати, якщо поблизу триває робота (наприклад, чистка вікон).



Перед використанням перевірити привод для маркізи, зарядний пристрій та сонячну панель на наявність пошкоджень. У жодному разі не використовуйте несправні або пошкоджені пристрої. У цьому випадку, будь ласка, зв'яжіться з нашою службою підтримки клієнтів. Усі ремонтні роботи виробу повинні проводити уповноважені спеціалісти. Використання несправних пристроїв може становити загрозу для людей або пошкодити майно (наприклад, травми, ураження електричним струмом та пожежі).

- Виріб і упаковка не є іграшками. Тримайте їх подалі від дітей. Існує ризик травми чи задухи.
- Не допускайте сторонніх осіб до маркізної системи під час процесу налаштування.
- Виріб та приладдя у комплекті не можна відкривати чи змінювати.
- Перш ніж встановлювати, перевірте виріб на наявність пошкоджень та комплектності приладдя.
- Маркізна система повинна відповідати навантаженню та конструкції виробу. Максимальні межі навантаження виробу не повинні перевищуватися.
- Продукт не потребує обслуговування. Встановлений у виробі акумулятор (NiMH) потребує обслуговування (див. примітку про акумулятор та процес зарядки)
- Виріб призначений для короткочасної експлуатації з робочим циклом щонайбільше 4 хвилини. Виріб вимикається в разі перегрівання через занадто тривалий час роботи або надмірне натягнення навантаження. Охолодження виробу протягом щонайменше 15 хвилин достатньо для відновлення його роботи.
- Регулярно перевіряйте маркізну систему на плавність ходу та можливе обмерзання взимку. Пошкодженими системами не можна користуватись.
- Дітям або особам, які не можуть безпечно й завбачливо управляти продуктом через обмеженість фізичних, психічних або чутливих здібностей, не дозволяється використовувати або збирати продукт. Діти не повинні грати з виробом або пультом дистанційного керування. Продукт може використовуватися дітьми віком від 8 років, а також особами зі зниженими фізичними, психологічними та сенсорними здібностями або відсутністю досвіду та знань, якщо вони перебувають під наглядом або отримали інструкції щодо безпечного використання та розуміння наслідків небезпеки. Очищення й процедури догляду не повинні проводитися дітьми без контролю.
- Якщо у вас є певні технічні запитання щодо вашої маркізної системи, зверніться до нашої служби підтримки.

Примітки щодо акумулятора та процесу зарядки

- Перед першим використанням повністю зарядіть виріб.
- Заряджайте виріб лише користуючись зарядним пристроєм, що входить до комплекту поставки.
- Щоб зарядити виріб, привод необхідно зняти зі стінки.
- Під час заряджання виріб не можна використовувати.
- Зарядний пристрій дозволено використовувати лише в закритих і сухих приміщеннях (IP 20).
- Не заряджайте акумулятор при температурі довкілля нижче 4 °C чи вище 40 °C. Зарядка відключається автоматично, якщо температура довкілля стає занадто високою. Щойно температура довкілля зменшиться, процес заряджання поновиться.
- У жодному разі не відкривайте та не міняйте виріб, сонячну панель, зарядний пристрій чи акумулятор — є ризик травмування.
- Не лишайте акумулятор під впливом прямої вологи.
- Тримайте акумулятор подалі від скріпок, монет, ключів або інших металевих предметів, які можуть призвести до перемикання штепсельних контактів. Не вставляйте жодних предметів у гніздо зарядки. Коротке замикання між штепсельними контактами акумулятора може призвести до опіку або пожежі.

- Не кидайте акумулятор у вогонь чи воду. Небезпека вибуху.
- Якщо акумулятор несправний, не замінійте його самостійно, а зверніться до служби обслуговування клієнтів.



Правильний догляд та зимівля пристрою

- Після останнього використання за рік повністю зарядіть акумулятор (див. сторінки 118 та 119), а потім від'єднайте його від блоку живлення (F).
- Зберігайте виріб у сухому приміщенні при кімнатній температурі від 9 до 20 °С.
- Акумулятор повільно втрачає заряд у період спокою, тому слід заряджати його кожні 3 місяці. Таким чином ви уникаєте глибокого розрядження (повного розрядження акумулятора). Таке глибоке розрядження пошкоджує ваш акумулятор і в гіршому випадку може призвести до того, що акумулятор стане повністю непридатним.
- Щоб захистити акумулятор від саморозрядження, маркізний привод переходить у режим гібернації після 2 тижнів неактивності. Режим гібернації також можна активувати вручну (див. стор. 21). Перш ніж активувати режим гібернації, повністю зарядіть маркізний привод.

Вказівка щодо сонячної панелі

- Сонячна панель служить допоміжним зарядним пристроєм для акумулятора, встановленого у виробі.
- Вказівка: Якщо зібраної енергії недостатньо (наприклад, велика хмарність протягом тривалого періоду часу), можливо, доведеться додатково зарядити акумулятор за допомогою зарядного пристрою в комплекті.
- Якщо зібраної енергії достатньо, сонячна панель може компенсувати один експлуатаційний цикл в день.
- Встановіть сонячну панель у світлому, сонячному місці, щоб забезпечити максимально можливий збір енергії.
- Вказівка: Надмірне виділення тепла може призвести до зниження акумуляування енергії.
- Регулярно очищайте сонячну панель від забруднень вологою ганчіркою та відповідним м'яким засобом.
- Рекомендація: Взимку зніміть сонячну панель та тримайте її сухою після очищення.
- Сонячна панель може стати непридатною внаслідок пошкодження її скляної поверхні, кронштейна рамки, кабелю та штекера.
- До виробу можна підключити тільки сонячну панель АБО зарядний пристрій. Одночасне використання, наприклад, через адаптер, не дозволяється і може призвести до непридатності виробу для використання.

ВИКОРИСТАННЯ ЗА ПРИЗНАЧЕННЯМ

- Виріб призначений виключно для використання на правильно сконструйованих шарнірних маркізах із корбово-гонковим механізмом з редуктором.
- Маркізні системи повинні бути в бездоганному стані.
- Маркізні системи повинні бути зручними в роботі з руків'ям ручного приводу.
- Дефекти в маркізних системах необхідно усунути, а пошкоджені деталі замінити перед використанням виробу.
- Будь-яке інше або додаткове використання виробу вважається неналежним.
- Робоча зона ручного вивільнювача повинна бути розташована на висоті менше 1,80 м.
- Експлуатується виріб тільки з радіопередавачами, затвердженими Schellenberg.
- Компанія Alfred Schellenberg GmbH не несе відповідальності за тілесні ушкодження, майнові збитки та непрямі збитки, спричинені неправильним використанням.




ВАЖЛИВА ІНФОРМАЦІЯ ПРО ПРОГРАМУВАННЯ, ЕКСПЛУАТАЦІЮ

- Якщо одночасно натискати обидві кнопки (при програмуванні та/або видаленні кінцевих положень), світлодіод блимає протягом 10 секунд. Наступна дія повинна відбутися протягом цих 10 секунд.
- Запрограмований хід можна завчасно зупинити в будь-який час за допомогою протилежної кнопки.
- Кінцеві положення повинні бути встановлені перед підключенням затверджених радіопередавачів.



Без встановлених кінцевих положень привод можна переміщати вручну по кінцевих положеннях маркізи.

ДЕКЛАРАЦІЯ ВІДПОВІДНОСТІ ВИМОГАМ ЄС

MarkiDrive Premium (арт. №  20264) відповідає застосовним вимогам європейських та національних директив. Відповідність була доведена. Повний текст декларації про відповідність ЄС доступний за наступною Інтернет-адресою: <http://www.schellenberg.de> (пункт меню «Сервіс» у центрі завантаження).



Директива з машинобудування 2006/42/ЄС
 Директива про радіотехнічне обладнання (RED) 2014/53/ЄС
 Директива 2014/42/ЄС щодо електромагнітної сумісності
 Директива з обмеження шкідливих речовин 2011/65/ЄС



Не утилізуйте разом із побутовими відходами! Продукт підлягає вторинній переробці та може бути відправлений до пункту приймання вторинної сировини або до пункту збору побутових електричних відходів.



Акумулятори/батареї: Не викидайте акумулятори або батареї в побутові відходи, вогонь чи воду. Акумулятори та батареї слід збирати, переробляти або утилізувати екологічно чистим способом.


ТЕХНІЧНІ ДАНІ ЗАРЯДНОГО ПРИСТРОЮ

Електроживлення	
Вхід	230 В / 50 Гц
Вихід	18 В постійного струму 1,3 А
Ступінь захисту	IP 20, тільки для сухих внутрішніх приміщень

ТЕХНІЧНІ ДАНІ МАРКІЗНОГО ПРИВОДУ

Робоча напруга	24 В постійного струму
Макс. робочий струм	6 А
Тип акумулятора	NiMH 1 700 мАг 24 В
Макс. крутний момент	10 Нм
Тривалість включення	4 хв.
Число обертів холостого ходу	90 об/хв.
Конструкція маркіза	2 шарнірних рукава, Макс. довжина випуску 3,0 м
Поверхня тканини	макс. 12 м ²
Режим очікування готовність	12 МВт
Режим очікування гібернація	2,4 мВт
Рівень звукового тиску	Рівень звукового тиску ≤ 70 дБ(А)
Клас захисту	III
Ступінь захисту	IP 44
Радіочастота Радіосистема Schellenberg	868,4 МГц, макс. 10 МВт
Досяжність у будівлях*	Макс. 20 м
Досяжність у відкритій зоні	Макс. 100 м
Температура довкілля Експлуатація Зберігання	0 - 45°C 0 - 25°C

ПОЯСНЕННЯ

 = Кінцеве положення



= Гібернація



= Миготіння



= Горіння



= безперервно



= Інформація



= Акумулятор заряджається



= Акумулятор розряджений



= Акумулятор повністю заряджений

* На радіодіапазон можуть впливати чинні будівельні умови. Не лишайте вибір поблизу джерел перешкод, як-от великі предмети, електричні пристрої з металевим корпусом тощо.

ТЕХНІЧНІ ДАНІ СОНЯЧНОЇ ПАНЕЛІ

Ступінь захисту	IP44
Кількість сонячних елементів	36 елементів (кожні 2 елементи з'єднані разом)
Вихідна напруга	VMP: 18,0 В / IMP: 160 мА / VOC: 23,4 В / ISC: 200 мА
Вихідна потужність	Макс. 3,0 Вт
З'єднувальний кабель	3 м завдовжки, 2-жильний кабель, з 2-контактним з'єднувачем «гніздо-гніздо»
Приладдя	Пластмасовий кронштейн, що вставляється та регулюється у нахилі, для кріплення до стіни будинку

SATURA RĀDĪTĀJS

Drošība un norādes.....	82
Leģenda	84
Tehniskie dati.....	84
Nepieciešamie darbarīki	117
Piegādes komplektācija	117
A Akumulatora uzlāde	118
B Montāža	120
C Izstrādājuma rotācijas virziens	124
D Gala pozīcijas iestatījums (izvirzīts)	124
E Gala pozīcijas iestatījums (ievirzīts)	126
F Pārbaudes gājieni.....	128
G Atiestatīšana uz rūpnīcas iestatījumiem	128
H Aktivizēt ziemas dīkstāves režīmu	129
I Deaktivizēt ziemas dīkstāves režīmu	131
J Saules enerģijas panelis	132
K Motora ziņojumi	135
L Bloķējuma atpazīšana	138
M Piederuma prece: bezvadu raidītājs (nav iekļauts piegādes komplektā).....	140
N Izmantošanas piemēri	141
O Piemērs: 5 kanālu bezvadu raidītāja savienošana ar žāļūzijas piedziņu	142
P Rotācijas virziena pārbaude ar bezvadu raidītāju	143
Q Rotācijas virziena maiņa ar bezvadu raidītāju	144
R Gala pozīcijas iestatīšana ar bezvadu raidītāju (ievirzīts)	145
S Rotācijas virziena pārbaude ar bezvadu raidītāju (izvirzīts)	147
T Pārbaudes gājieni ar bezvadu raidītāju	149
U "Smart Home" sistēmas	150

DROŠĪBA UN NORĀDES

Godātais klient, cienījamā kliente!



Pirms montāžas un pieņemšanas ekspluatācijā, lūdzu, pilnībā izlasiet šo pamācību. Ievērojiet visas drošības norādes, pirms sākt darbus. Uzglabājiet pamācību un ikvienu lietotāju informējiet par iespējamiem riskiem, kas ir saistīti ar šo izstrādājumu. Īpašnieku maiņas gadījumā nākamajam īpašniekam nododiet arī pamācību. Zaudējumu, kas radušies nelietpratīga lietojuma vai nepareizas montāžas dēļ, gadījumā tiek dzēstas jebkādas garantijas tiesības.

DROŠĪBAS NORĀDES



Brīdinājums: precīzi sekojiet visām montāžas norādēm, jo nepareiza montāža vai neuzmanīga izstrādājuma lietošana var izraisīt nopietnus savainojumus.

Izstrādājumu nedrīkst aktivizēt, ja tā tuvumā tiek veikti darbi (piem., logu tīrīšana).



Pirms lietošanas pārbaudiet, vai nav bojāta žaļūzijas piedziņa, uzlādes ierīce un saules enerģijas panelis.

Nelietojiet bojātas ierīces. Šādā gadījumā, lūdzu, sazinieties ar mūsu klientu apkalpošanas dienestu.

Izstrādājuma remontu jāveic autorizētam tehniskajam personālam. Bojātu ierīču lietošana var apdraudēt personas un radīt materiālos zaudējumus (piem., savainojumus, strāvas triecienus un ugunsgrēkus).

- Izstrādājums un iepakojums nav rotallieta. Raugiet, lai ar to nespēlējas bērni. Iespējami savainojumu un nosmakšanas draudi.
- Raugiet, lai iestatīšanas procesa laikā žaļūzijas iekārtas tuvumā neatrastos nepiederīgas personas.
- Izstrādājumu un piegādes komplektā iekļautos piederumus nedrīkst atvērt vai veikt tā izmaiņas.
- Pirms montāžas pārbaudiet, vai izstrādājums nav bojāts, un, vai ir piegādāts pilns piederumu komplekts.
- Žaļūzijas iekārtai jāatbilst izstrādājuma stiepes slodzei un produkta konstrukcijai. Aizliegts pārsniegt izstrādājuma maksimālās slodzes robežvērtības.
- Izstrādājums ir bezapkopes ierīce. Apkope ir nepieciešama izstrādājumā iebūvētajam akumulatoram (NiMH) (skat. norādi par akumulatoru un uzlādes procesu)
- Produkts ir paredzēts īslaicīgai lietošanai ar maksimāli 4 minūšu darbības ilgumu. Izstrādājums izslēdzas pārāk ilgas darbības izraisītas pārkaršanas pārāk lielas stiepes slodzes gadījumā. Izstrādājums ir darbīgs 15 minūšu atdzišanas laikā.
- Regulāri pārbaudiet, vai žaļūzijas iekārta darbojas viegli un ziemā pārlicinieties, ka tā nav apledojusi. Bojātas iekārtas nedrīkst lietot.
- Bērni vai personas, kas ierobežotu fizisko, psihisko vai uztveres spēju dēļ nespēj droši un piesardzīgi izmantot šo izstrādājumu, nedrīkst šo izstrādājumu lietot vai montēt. Bērni nedrīkst spēlēt ar izstrādājumu un tālvadības ierīci. Bērni no 8 gadiem un personas ar ierobežotām psihiskām un sensorām spējām vai pieredzes un zināšanu trūkumiem izstrādājumu drīkst lietot citu personu uzraudzībā vai arī tad, ja tie ir instruēti par drošu lietošanu un izprot ar to saistītos draudus. Bērni nedrīkst bez uzraudzības veikt šī izstrādājuma tīrīšanu vai lietotājam veicamo apkopi.
- Gadījumā, ja jums rodas tehniski jautājumi saistībā ar jūsu žaļūziju ierīci, vērsieties mūsu klientu dienestā.

Norādes par akumulatoru un uzlādes procesu

- Pirms pirmās ekspluatācijas uzsākšanas raugiet, lai izstrādājums būtu pilnībā uzlādēts.
- Izstrādājuma uzlādi veiciet tikai ar piegādes komplektā iekļauto uzlādes ierīci.
- Izstrādājuma uzlādei piedziņu nepieciešams noņemt no sienas.
- Uzlādes procesa laikā izstrādājumu nedrīkst lietot.
- Uzlādes ierīce ir paredzēta tika lietošanai slēgtās un sausās telpās (IP 20).
- Neuzlādējiet akumulatoru, ja apkārtējās vides temperatūra ir zemāka par 4 °C vai pārsniedz 40 °C. Uzlādes process automātiski izslēdzas, ja apkārtējās vides temperatūra ir pārāk augsta. Uzlādes process tiek turpināts brīdī, kad apkārtējās vides temperatūra ir pazeminājusies.
- Neatveriet un neveiciet izmaiņas izstrādājumā, saules enerģijas panelī, uzlādes ierīcē vai akumulatorā, ir iespējami savainojumu draudi.
- Nepakļaujiet akumulatoru tiešai mitruma iedarbībai.
- Glabājiet akumulatoru drošā attālumā no biroja saspardēm, monētām, atslēgām vai citiem metāliskiem priekšmetiem, kas var izraisīt spraudkontakta tiltslēgumu. Nespraudiet uzlādes spraudnī priekšmetus. Īsslēgums starp akumulatora spraudkontaktiem var izraisīt apdegumus vai ugunsgrēku.

- Nemetiet akumulatoru ugunī vai ūdenī. Sprādziena draudi.
- Traucējumu gadījumā neveiciet akumulatora nomaiņu patstāvīgi, bet vērsieties mūsu klientu dienestā.



Pareiza kopšana un iekārtas ieziemošana

- Akumulatoru pēc pēdējās lietošanas reizes uzlādējiet pilnībā (skatiet 118. un 119. lpp.) un tad atvienojiet to no barošanas bloka (F).
- Izstrādājumu glabājiet sausā telpā ar temperatūru 9 – 20 °C.
- Dīkstāves laikā akumulators lēnām zaudē lādiņu, tādēļ to ir nepieciešams atkārtoti uzlādēt aptuveni ik 3 mēnešiem. Šādā veidā jūs novērsīsiet dziļo izlādi (pakāpeniska akumulatora izlāde). Šāda dziļā izlāde rada akumulatora bojājumus un ļaunākajā gadījumā var izraisīt pilnīgu akumulatora atteici.
- Lai akumulatoru aizsargātu no pašizlādes, žālūzijas piedziņa pēc 2 nedēļu dīkstāves aktivizē ziemas dīkstāves režīmu. Ziemas dīkstāves režīmu var aktivizēt arī manuāli (skatiet 21. lpp). Pirms ziemas dīkstāves režīma aktivizācijas veiciet pilnīgu žālūziju piedziņas uzlādi.

Norādes par saules enerģijas paneli

- Saules enerģijas panelis nodrošina izstrādājumā iebūvētā akumulatora papildu uzlādi.
- Norāde: Nepietiekama enerģijas daudzuma gadījumā (piem., spēcīgi mākoņi ilgākā laika intervālā), var rasties nepieciešamība veikt akumulatora papildu uzlādi ar piegādes komplektā iekļauto uzlādes ierīci.
- Pietiekama solārās enerģijas daudzuma gadījumā saules enerģijas panelis var nodrošināt enerģiju, kas nepieciešama vienam pārvietošanās ciklam dienā.
- Saules enerģijas paneli piemontējiet gaišā saulainā vietā, lai nodrošinātu maksimālu saules enerģijas ieguvu.
- Norāde: ievērojama siltumrade var samazināt enerģijas ieguvu.
- Regulāri notīriet netīrumus no saules enerģijas paneļa ar mitru drāniņu un piemērotu tīrīšanas drāniņu.
- Ieteikums: ziemā demontējiet saules enerģijas paneli un pēc tīrīšanas uzglabājiet to sausā vietā.
- Stikla virsmas, rāmja ietvara, kabeļa un spraudņa bojājumi izraisa neatgriezeniskus saules paneļa bojājumus.
- Izstrādājumam var pievienot tikai saules enerģijas paneli VAI uzlādes ierīci. Vienlaikus lietošana ar, piem., adapteri nav atļauta un var neatgriezeniski bojāt izstrādājumu.

PAREDZĒTĀ IZMANTOŠANA

- Izstrādājums ir paredzēts tikai lietošanai kopā ar pareizi piemontētām šarnīra sviras žālūzijām un kloķa-klaņa mehānismu.
- Žālūziju iekārtām jābūt nevainojamā stāvoklī.
- Žālūziju iekārtas jāvar viegli aktivizēt ar rokas vadības sviru.
- Pirms izstrādājuma lietošanas novērsiet žālūziju iekārtas bojājumus un nomainiet bojātās detaļas.
- Jebkāda cita veida izstrādājuma izmantošana vai izmantošana ārpus minētajiem noteikumiem ir uzskatāma par paredzētajai izmantošanai neatbilstošu.
- Bezvadu raidītāja uztvērējam jāatrodas zem 1,80 m.
- Izstrādājumu atļauts lietot tikai ar Schellenberg apstiprinātiem bezvadu raidītājiem.
- Uzņēmums Alfred Schellenberg GmbH neuzņemas atbildību par traumām, materiāliem zaudējumiem un izrietošiem zaudējumiem, kas radušies nepareizas izstrādājuma izmantošanas dēļ.

LT


SVARBI INFORMĀCIJA APIE PROGRAMAVIMAĻ, VALDYMAĻ

- Vienlaikus nospiežot abus taustiņus (programmējot un/vai dzēšot gala iekārtas), LED mirgo 10 sekundes. Šo 10 sekunžu laikā jāveic turpmākā darbība.
- Ieprogramēto gājienu katrā laikā var apturēt ar pretējā virziena kustības pogu.
- Pirms apstiprināto bezvadu raidītāju piesaistes jāiestata gala pozīcijas.



Ja gala pozīcijas nav iestatītas, tad piedziņu manuāli var pārvietot tālāk par žālūzijas gala pozīcijām.

ES ATBILSTĪBAS DEKLARĀCIJA

“MarkiDrive Premium” (Art.-Nr.  20264) atbilst spēkā esošo Eiropas un valsts direktīvu prasībām. Šī atbilstība ir pierādīta. Pilns ES Atbilstības deklarācijas teksts ir pieejams tīmekļa adresē: <http://www.schellenberg.de> (izvēlnes punkts “Service” (Pakalpojumi) sadaļā Download-Center (Lejupielāžu centrs)).



Mašīnu direktīva 2006/42/ES
 Bezvadu ierīču direktīva (RED) 2014/53/ES
 Elektromagnetinio suderinamumo direktīva 2014/42 / ES
 RoHS direktīva 2011/65/ES



Neizmetiet sadzīves atkritumos! Izstrādājumu var otrreiz pārstrādāt un nodot otrreizējās pārstrādes centrā vai elektrisko sadzīves atkritumu savākšanas punktā.



Akumulatori/baterijas: Neutilizējiet akumulatorus vai baterijas kopā ar mājsaimniecības atkritumiem, nemetiet tos ugunī vai ūdenī. Akumulatorus un baterijas ir jāsavāc, jāpārstrādā vai jāutilizē apkārtējai videi drošā veidā.

UZLĀDES IERĪCES TEHNISKIE DATI

Elektroapgāde	
Input	230 V/50 Hz
Output	18V līdzstrāva/1,3 A
Aizsardzības veids	IP 20, tikai sausām iekštelpām

ŽALŪZIJAS PIEDZIŅAS TEHNISKIE DATI

Darba spriegums	24 V, līdzstrāva
maks. Darba strāva	6 A
Akumulatora tips	NiMH 1700 mAh, 24 V
maks. griezes moments	10 Nm
ieslēgšanas ilgums	4 Min.
Tukšgaitas apgriezīnu skaits	90 apgr./min.
Žalūzijas konstrukcijas tips	2 x šarnīra sviras, maks. 3,0 m izvirzīšanās garums
Efektīvās virsmas laukums	maks. 12 m ²
Gaidīšanas režīma darbīgavība	12 mW
Ziemas dīkstāves režīma darbīgavība	2,4 mW
Skaņas spiediena līmenis	LpA ≤ 70 dB(A)
Aizsardzības klase	III
Aizsardzības veids	IP 44
Radiofrekvence Schellenberg Radio System	868,4 MHz, maks. 10 mW
Darbības rādiuss ēkā *	maks. 20 m
Darbības rādiuss ārpus telpām	maks. 100 m
Apkārtējās vides temperatūra	
Ekspluatācija	0 - 45°C
Glabāšana	0 - 25°C

LEĢENDA

= Gala pozīcija

= Ziemas dīkstāve

= Mirgo

= Spīd

= turpinās

= Informācija

= Baterija tiek uzlādēta

= Baterija izlādēta

= Baterija pilnībā uzlādēta

* Radiosignāla darbības rādiusu var ietekmēt ēkas konstruktīvie apstākļi. Lūdzu, nenovietojiet izstrādājumu tuvu traucējumu avotiem, piem., lielu, priekšmetu, elektrisku aparātu ar metāla korpusiem u. tml.

SAULES ENERĢIJAS PANEĻA TEHNISKIE DATI

Aizsardzības veids	IP 44
Saules enerģijas elementu skaits	36 elementi (pa 2 elementiem pāros)
Izejas spriegums	VMP: 18,0 V/IMP: 160 mA/VOC: 23,4V/ISC: 200 mA
Izejas jauda	aptuveni < 3,0 W
Pieslēguma kabelis	3 m garums, 2 dzīslu kabelis, ar 2 polu dobo spraudni
Piederums	Mājas sienai piemontējams uzspraužams plastmasas stiprinājums ar pāriestatāmu slīpumu

SATURA RĀDĪTĀJS

Drošība un norādes.....	86
Leģenda	88
Tehniskie dati.....	88
Nepieciešamie darbarīki	117
Piegādes komplektācija	117
A Akumulatora uzlāde	118
B Montāža	120
C Izstrādājuma rotācijas virziens	124
D Gala pozīcijas iestatījums (izvirzīts)	124
E Gala pozīcijas iestatījums (ievirzīts)	126
F Pārbaudes gājieni.....	128
G Atiestatīšana uz rūpnīcas iestatījumiem	128
H Aktivizēt ziemas dīkstāves režīmu	129
I Deaktivizēt ziemas dīkstāves režīmu	131
J Saules enerģijas panelis	132
K Motora ziņojumi	135
L Bloķējuma atpazīšana	138
M Piederuma prece: bezvadu raidītājs (nav iekļauts piegādes komplektā).....	140
N Izmantošanas piemēri	141
O Piemērs: 5 kanālu bezvadu raidītāja savienošana ar žāļūzijas piedziņu	142
P Rotācijas virziena pārbaude ar bezvadu raidītāju	143
Q Rotācijas virziena maiņa ar bezvadu raidītāju	144
R Gala pozīcijas iestatīšana ar bezvadu raidītāju (ievirzīts)	145
S Rotācijas virziena pārbaude ar bezvadu raidītāju (izvirzīts)	147
T Pārbaudes gājieni ar bezvadu raidītāju	149
U "Smart Home" sistēmas	150

DROŠĪBA UN NORĀDES

Godātais klient, cienījamā kliente!



Pirms montāžas un pieņemšanas ekspluatācijā, lūdzu, pilnībā izlasiet šo pamācību. Ievērojiet visas drošības norādes, pirms sākt darbus. Uzglabājiet pamācību un ikvienu lietotāju informējiet par iespējamiem riskiem, kas ir saistīti ar šo izstrādājumu. Īpašnieku maiņas gadījumā nākamajam īpašniekam nododiet arī pamācību. Zaudējumu, kas radušies nelietpratīga lietojuma vai nepareizas montāžas dēļ, gadījumā tiek dzēstas jebkādas garantijas tiesības.

DROŠĪBAS NORĀDES



Brīdinājums: precīzi sekojiet visām montāžas norādēm, jo nepareiza montāža vai neuzmanīga izstrādājuma lietošana var izraisīt nopietnus savainojumus.

Izstrādājumu nedrīkst aktivizēt, ja tā tuvumā tiek veikti darbi (piem., logu tīrīšana).



Pirms lietošanas pārbaudiet, vai nav bojāta žāļūzijas piedziņa, uzlādes ierīce un saules enerģijas panelis.

Nelietojiet bojātas ierīces. Šādā gadījumā, lūdzu, sazinieties ar mūsu klientu apkalpošanas dienestu.

Izstrādājuma remontu jāveic autorizētam tehniskajam personālam. Bojātu ierīču lietošana var apdraudēt personas un radīt materiālos zaudējumus (piem., savainojumus, strāvas triecienus un ugunsgrēkus).

- Izstrādājums un iepakojums nav rotallieta. Raugiet, lai ar to nespēlējas bērni. Iespējami savainojumu un nosmakšanas draudi.
- Raugiet, lai iestatīšanas procesa laikā žāļūzijas iekārtas tuvumā neatrastos nepiederīgas personas.
- Izstrādājumu un piegādes komplektā iekļautos piederumus nedrīkst atvērt vai veikt tā izmaiņas.
- Pirms montāžas pārbaudiet, vai izstrādājums nav bojāts, un, vai ir piegādāts pilns piederumu komplekts.
- Žāļūzijas iekārtai jāatbilst izstrādājuma stiepes slodzei un produkta konstrukcijai. Aizliegts pārsniegt izstrādājuma maksimālās slodzes robežvērtības.
- Izstrādājums ir bezapkopes ierīce. Apkope ir nepieciešama izstrādājumā iebūvētajam akumulatoram (NiMH) (skat. norādi par akumulatoru un uzlādes procesu)
- Produkts ir paredzēts īslaicīgai lietošanai ar maksimāli 4 minūšu darbības ilgumu. Izstrādājums izslēdzas pārāk ilgas darbības izraisītas pārkaršanas pārāk lielas stiepes slodzes gadījumā. Izstrādājums ir darbīgs 15 minūšu atdzišanas laikā.
- Regulāri pārbaudiet, vai žāļūzijas iekārta darbojas viegli un ziemā pārlicinieties, ka tā nav apledojusi. Bojātas iekārtas nedrīkst lietot.
- Bērni vai personas, kas ierobežotu fizisko, psihisko vai uztveres spēju dēļ nespēj droši un piesardzīgi izmantot šo izstrādājumu, nedrīkst šo izstrādājumu lietot vai montēt. Bērni nedrīkst spēlēt ar izstrādājumu un tālvadības ierīci. Bērni no 8 gadiem un personas ar ierobežotām psihiskām un sensorām spējām vai pieredzes un zināšanu trūkumiem izstrādājumu drīkst lietot citu personu uzraudzībā vai arī tad, ja tie ir instruēti par drošu lietošanu un izprot ar to saistītos draudus. Bērni nedrīkst bez uzraudzības veikt šī izstrādājuma tīrīšanu vai lietotājam veicamo apkopi.
- Gadījumā, ja jums rodas tehniski jautājumi saistībā ar jūsu žāļūziju ierīci, vērsieties mūsu klientu dienestā.

Norādes par akumulatoru un uzlādes procesu

- Pirms pirmās ekspluatācijas uzsākšanas raugiet, lai izstrādājums būtu pilnībā uzlādēts.
- Izstrādājuma uzlādi veiciet tikai ar piegādes komplektā iekļauto uzlādes ierīci.
- Izstrādājuma uzlādei piedziņu nepieciešams noņemt no sienas.
- Uzlādes procesa laikā izstrādājumu nedrīkst lietot.
- Uzlādes ierīce ir paredzēta tika lietošanai slēgtās un sausās telpās (IP 20).
- Neuzlādējiet akumulatoru, ja apkārtējās vides temperatūra ir zemāka par 4 °C vai pārsniedz 40 °C. Uzlādes process automātiski izslēdzas, ja apkārtējās vides temperatūra ir pārāk augsta. Uzlādes process tiek turpināts brīdī, kad apkārtējās vides temperatūra ir pazeminājusies.
- Neatveriet un neveiciet izmaiņas izstrādājumā, saules enerģijas panelī, uzlādes ierīcē vai akumulatorā, ir iespējami savainojumu draudi.
- Nepakļaujiet akumulatoru tiešai mitruma iedarbībai.
- Glabājiet akumulatoru drošā attālumā no biroja saspardēm, monētām, atslēgām vai citiem metāliskiem priekšmetiem, kas var izraisīt spraudkontakta tiltslēgumu. Nespraudiet uzlādes spraudnī priekšmetus. Īsslēgums starp akumulatora spraudkontaktiem var izraisīt apdegumus vai ugunsgrēku.

- Nemetiet akumulatoru ugunī vai ūdenī. Sprādziena draudi.
- Traucējumu gadījumā neveiciet akumulatora nomaiņu patstāvīgi, bet vērsieties mūsu klientu dienestā.



Pareiza kopšana un iekārtas ieziemošana

- Akumulatoru pēc pēdējās lietošanas reizes uzlādējiet pilnībā (skatiet 118. un 119. lpp.) un tad atvienojiet to no barošanas bloka (F).
- Izstrādājumu glabājiet sausā telpā ar temperatūru 9 – 20 °C.
- Dīkstāves laikā akumulators lēnām zaudē lādiņu, tādēļ to ir nepieciešams atkārtoti uzlādēt aptuveni ik 3 mēnešiem. Šādā veidā jūs novērsīsiet dziļo izlādi (pakāpeniska akumulatora izlāde). Šāda dziļā izlāde rada akumulatora bojājumus un ļaunākajā gadījumā var izraisīt pilnīgu akumulatora atteici.
- Lai akumulatoru aizsargātu no pašizlādes, žālūzijas piedziņa pēc 2 nedēļu dīkstāves aktivizē ziemas dīkstāves režīmu. Ziemas dīkstāves režīmu var aktivizēt arī manuāli (skatiet 21. lpp). Pirms ziemas dīkstāves režīma aktivizācijas veiciet pilnīgu žālūziju piedziņas uzlādi.

Norādes par saules enerģijas paneli

- Saules enerģijas panelis nodrošina izstrādājumā iebūvētā akumulatora papildu uzlādi.
- Norāde: Nepietiekama enerģijas daudzuma gadījumā (piem., spēcīgi mākoņi ilgākā laika intervālā), var rasties nepieciešamība veikt akumulatora papildu uzlādi ar piegādes komplektā iekļauto uzlādes ierīci.
- Pietiekama solārās enerģijas daudzuma gadījumā saules enerģijas panelis var nodrošināt enerģiju, kas nepieciešama vienam pārvietošanās ciklam dienā.
- Saules enerģijas paneli piemontējiet gaišā saulainā vietā, lai nodrošinātu maksimālu saules enerģijas ieguvu.
- Norāde: ievērojama siltumrade var samazināt enerģijas ieguvu.
- Regulāri notīriet netīrumus no saules enerģijas paneļa ar mitru drāniņu un piemērotu tīrīšanas drāniņu.
- Ieteikums: ziemā demontējiet saules enerģijas paneli un pēc tīrīšanas uzglabājiet to sausā vietā.
- Stikla virsmas, rāmja ietvara, kabeļa un spraudņa bojājumi izraisa neatgriezeniskus saules paneļa bojājumus.
- Izstrādājumam var pievienot tikai saules enerģijas paneli VAI uzlādes ierīci. Vienlaikus lietošana ar, piem., adapteri nav atļauta un var neatgriezeniski bojāt izstrādājumu.

PAREDZĒTĀ IZMANTOŠANA

- Izstrādājums ir paredzēts tikai lietošanai kopā ar pareizi piemontētām šarnīra sviras žālūzijām un kloķa-klaņa mehānismu.
- Žālūziju iekārtām jābūt nevainojamā stāvoklī.
- Žālūziju iekārtas jāvar viegli aktivizēt ar rokas vadības sviru.
- Pirms izstrādājuma lietošanas novērsiet žālūziju iekārtas bojājumus un nomainiet bojātās detaļas.
- Jebkāda cita veida izstrādājuma izmantošana vai izmantošana ārpus minētajiem noteikumiem ir uzskatāma par paredzētajai izmantošanai neatbilstošu.
- Bezvadu raidītāja uztvērējam jāatrodas zem 1,80 m.
- Izstrādājumu atļauts lietot tikai ar Schellenberg apstiprinātiem bezvadu raidītājiem.
- Uzņēmums Alfred Schellenberg GmbH neuzņemas atbildību par traumām, materiāliem zaudējumiem un izrietošiem zaudējumiem, kas radušies nepareizas izstrādājuma izmantošanas dēļ.


SVARĪGA INFORMĀCIJA PAR PROGRAMMĒŠANU, DARBĪBU

- Vienlaikus nospiežot abus taustiņus (programmējot un/vai dzēšot gala iekārtas), LED mirgo 10 sekundes. Šo 10 sekunžu laikā jāveic turpmākā darbība.
- Ieprogrammēto gājienu katrā laikā var apturēt ar pretējā virziena kustības pogu.
- Pirms apstiprināto bezvadu raidītāju piesaistes jāiestata gala pozīcijas.



Ja gala pozīcijas nav iestatītas, tad piedziņu manuāli var pārvietot tālāk par žālūzijas gala pozīcijām.

ES ATBILSTĪBAS DEKLARĀCIJA

“MarkiDrive Premium” (Art.-Nr.  20264) atbilst spēkā esošo Eiropas un valsts direktīvu prasībām. Šī atbilstība ir pierādīta. Pilns ES Atbilstības deklarācijas teksts ir pieejams tīmekļa adresē: <http://www.schellenberg.de> (izvēlnes punkts “Service” (Pakalpojumi) sadaļā Download-Center (Lejupielāžu centrs)).



Mašīnu direktīva 2006/42/ES
 Bezvadu ierīču direktīva (RED) 2014/53/ES
 Elektromagnētiskās saderības direktīva 2014/42/ES
 RoHS direktīva 2011/65/ES



Neizmetiet sadzīves atkritumos! Izstrādājumu var otrreiz pārstrādāt un nodot otrreizējās pārstrādes centrā vai elektrisko sadzīves atkritumu savākšanas punktā.



Akumulatori/baterijas: Neutilizējiet akumulatorus vai baterijas kopā ar mājsaimniecības atkritumiem, nemetiet tos ugunī vai ūdenī. Akumulatorus un baterijas ir jāsavāc, jāpārstrādā vai jāutilizē apkārtējai videi drošā veidā.

UZLĀDES IERĪCES TEHNISKIE DATI

Elektroapgāde	
Input	230 V/50 Hz
Output	18V līdzstrāva/1,3 A
Aizsardzības veids	IP 20, tikai sausām iekštelpām

LEĢENDA

= Gala pozīcija



= Ziemas dīkstāve



= Mirgo



= Spīd



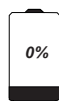
= turpinās



= Informācija



= Baterija tiek uzlādēta



= Baterija izlādēta



= Baterija pilnībā uzlādēta

ŽALŪZIJAS PIEDZIŅAS TEHNISKIE DATI

Darba spriegums	24 V, līdzstrāva
maks. Darba strāva	6 A
Akumulatora tips	NiMH 1700 mAh, 24 V
maks. griezes moments	10 Nm
ieslēgšanas ilgums	4 Min.
Tukšgaitas apgriezienu skaits	90 apgr./min.
Žalūzijas konstrukcijas tips	2 x šarnīra sviras, maks. 3,0 m izvirzīšanās garums
Efektīvās virsmas laukums	maks. 12 m ²
Gaidīšanas režīma darbīgatvība	12 mW
Ziemas dīkstāves režīma darbīgatvība	2,4 mW
Skaņas spiediena līmenis	LpA ≤ 70 dB(A)
Aizsardzības klase	III
Aizsardzības veids	IP 44
Radiofrekvence Schellenberg Radio System	868,4 MHz, maks. 10 mW
Darbības rādiuss ēkā *	maks. 20 m
Darbības rādiuss ārpus telpām	maks. 100 m
Apkārtējās vides temperatūra	
Ekspluatācija	0 - 45°C
Glabāšana	0 - 25°C

* Radiosignāla darbības rādus var ietekmēt ēkas konstruktīvie apstākļi. Lūdzu, nenovietojiet izstrādājumu tuvu traucējumu avotiem, piem., lielu, priekšmetu, elektrisku aparātu ar metāla korpusiem u. tml.

SAULES ENERĢIJAS PANEĻA TEHNISKIE DATI

Aizsardzības veids	IP 44
Saules enerģijas elementu skaits	36 elementi (pa 2 elementiem pāros)
Izejas spriegums	VMP: 18,0 V/IMP: 160 mA/VOC: 23,4V/ISC: 200 mA
Izejas jauda	aptuveni < 3,0 W
Pieslēguma kabelis	3 m garums, 2 dzīslu kabelis, ar 2 polu dobo spraudni
Piederums	Mājas sienai piemontējams uzspraužams plastmasas stiprinājums ar pāriestatāmu slīpumu

SISUKORD

Ohutus ja juhised.....	90
Legend	92
Tehnilised andmed	92
Vajalikud tööriistad	117
Tarnekomplekt.....	117
A Aku laadimine	118
B Montaaž	120
C Pöörlemissuund tootel	124
D Lõppasend (väljalükatud)	124
E Lõppasend (sissetõmmatud)	126
F Testkäitamine	128
G Tehaseseadetele lähtestamine.....	128
H Talveune aktiveerimine	129
I Talveune inaktiveerimine	131
J Päikesepaneel	132
K Mootori teated	135
L Blokeerimise tuvastamine	138
M Lisatarvik: Raadiosaatja (ei sisaldu tarnekomplektis)	140
N Kasutusnäited.....	141
O Näide: 5-kanalilise raadiosaatja sidumine markiisi ajamiga	142
P Pöörlemissuuna kontrollimine raadiosaatja abil	143
Q Pöörlemissuuna muutmine raadiosaatja abil	144
R Lõppasend raadiosaatja abil (väljalükatud)	145
S Lõppasend raadiosaatja abil (sissetõmmatud)	147
T Testkäitamine raadiosaatja abil	149
U Smart Home süsteemid.....	150

OHUTUS JA JUHISED

Lugupeetud klient!



Enne paigaldamist ja kasutuselevõtmist lugege see juhend täielikult läbi. Enne töötamise alustamist järgige kõiki ohutusjuhiseid. Hoidke juhend alles ja juhtige iga kasutaja tähelepanu võimalikele ohtudele seoses antud tootega. Omaniku vahetumisel andke kasutusjuhend järgmisele omanikule üle.

Ebaõigest kasutamisest või valest paigaldamisest tingitud kahjusid ei kata garantii.

OHUTUSJUHISED



Hoiatus! Järgige täpselt kõiki paigaldusjuhiseid, kuna vale paigaldamine või toote hooletu kasutamine võib põhjustada tõsiseid vigastusi.

Toodet ei tohi kasutada, kui läheduses teostatakse töid (nt aknapesu).



Kontrollige markiisi ajamit, laadimisseadet ja päikesepaneeli enne kasutamist kahjustuste suhtes.

Ärge kunagi kasutage defektseid või kahjustatud seadmeid. Sellisel juhul pöörduge meie klienditeeninduse poole. Kõiki toote remonditöid tohivad teostada ainult volitatud spetsialistid. Defektsete seadmete kasutamine võib põhjustada kehavigastusi või materiaalset kahju (nt vigastused, elektrilöögid ja tulekahjud).

- Toode ja selle pakend ei ole mänguasjad. Hoidke lapsed sellest eemal. Valitseb vigastus- ja lämbumisoht.
- Seadistamise ajal tuleb kõrvalised isikud markiisiseadmest eemal hoida.
- Toodet ja kaasapandud lisatarvikuid ei tohi avada ega modifitseerida.
- Enne toote paigaldamist kontrollige toodet võimalike kahjustuste ja terviklikkuse suhtes.
- Markiisiseade peab vastama toote koormusele ja ehitusele. Toote maksimaalseid koormuspiire ei tohi ületada.
- Toode on hooldusvaba. Tootesse paigaldatud aku (NiMH) vajab hooldust (vt Märkus aku ja laadimise kohta).
- Toode on mõeldud lühiajaliseks käitamiseks, lülituskestusega max 4 minutit. Ülekuumenemise korral liiga pika käitusaja või liiga suure tõmbekoormuse korral lülitub toode välja. Vähemalt 15-minutilise jahtumisaja järel on toode taas töövalmis.
- Kontrollige regulaarselt markiisiseadet kerge liikumise suhtes ning talvel jäätumise suhtes. Kahjustatud seadmeid ei tohi kasutada.
- Lapsed või isikud, kes oma puudulike füüsiliste, psüühiliste või sensoorsete võimete tõttu ei suuda toodet ohutult ja ettevaatlikult kasutada, ei tohi toodet kasutada ega monteerida. Lapsed ei tohi tootega ega kaugjuhtimispuldiga mängida. Vähemalt 8-aastased lapsed ning piiratud füüsiliste, psüühiliste ja sensoorsete võimete ning puudulike kogemuste ja teadmistega isikud võivad toodet kasutada järelevalve all või kui neid on instrueeritud ohutu kasutamise osas ning nad mõistavad sellega seotud ohtusid. Lapsed ei tohi puhastustöid ega hooldust ilma järelevalveta teha.
- Tehniliste küsimuste korral markiisiseadme kohta pöörduge meie klienditeenindusse.

Märkused aku ja laadimise kohta

- Laadige toode enne kasutuselevõtmist täielikult täis.
- Laadige toodet enne kasutuselevõtmist ainult tarnekomplektis sisalduva laadimisseadme abil.
- Toote laadimiseks tuleb ajam seinalt maha võtta.
- Laadimise ajal ei tohi toodet kasutada.
- Laadimisseadet tohib kasutada ainult suletud ja kuivades ruumides (IP 20).
- Ärge laadige akut keskkonnamperatuuril alla 4 °C ja üle 40 °C. Laadimisprotsess lülitub automaatselt välja, kui keskkonnamperatuur on liiga kõrge. Niipea kui keskkonnamperatuur on langenud, jätkub laadimisprotsess.
- Ärge avage ega modifitseerige toodet, päikesepaneeli, laadimisseadet ega akut; valitseb vigastuste oht.
- Ärge jätke akut otsese niiskuse kätte.
- Hoidke aku eemal kirjaklambritest, müntidest, võtmetest või muudest metallesemetest, mis võivad põhjustada pistikkontaktide sildamist. Ärge pistke mingeid esemeid laadimispesasse. Lühise aku pistikkontaktide vahel võib põhjustada põletusi või tulekahju.

- Ärge visake akut tulle ega vette. Plahvatusoht.
- Rikete korral ärge vahetage akut ise välja, vaid pöörduge meie klienditeenindusse.



Seadme regulaarne hooldus ja talveks hoiulepanek

- Laadige aku pärast viimast kasutamist hooajal täielikult täis (vt lk 118 ja 119) ja lahutage see seejärel adapteri (F) küljest.
- Hoidke toodet kuivas ruumis, ruumitemperatuuril 9–20 °C.
- Hoiustamise ajal tühjeneb aku järk-järgult, seepärast tuleb seda umbes iga 3 kuu järel uuesti laadida. Nii väldite süvatühjenemist (aku täielik tühjenemine). Süvatühjenemine kahjustab akut ja võib halvimal juhul muuta aku täiesti kasutuskõlbmatuks.
- Aku kaitsmiseks tühjenemise eest lülitub markiisi ajab 2-nädalase mitteaktiivsuse järel talveune režiimile. Talveune režiimi saab käsitsi aktiveerida (vt lk 21). Laadige markiisi ajam enne talveune režiimi aktiveerimist täiesti täis.

Märkus päikesepaneeli kohta

- Päikesepaneel toimib tootesse paigaldatud aku abilaadimisseadmena.
- Märkus: ebapiisava energiatulemi korral (nt tugev pilvisus pika aja jooksul) võib olla vajalik aku täiendav laadimine kaasapan-
dud laadimisseadme abil.
- Piisava energiatulemi korral võib päikesepaneel katta ühe liikumistsükli päevas.
- Paigaldage päikesepaneel heledasse, päikesepaistelisse kohta, et tagada võimalikult suur energiatulem.
- Märkus: tugev kuumenemine võib põhjustada energiatulemi vähenemist.
- Puhastage päikesepaneeli regulaarselt niiske lapi ja sobiva puhastusvahendiga mustusest.
- Soovitus: demonteerige päikesepaneel talvel ja pange see pärast puhastamist hoiule.
- Klaaspinna, raami, kaabli ja pistiku kahjustused võivad muuta päikesepaneeli kasutuskõlbmatuks.
- Toote külge tohib korruga ühendada kas päikesepaneeli VÕI laadimisseadet. Samaaegne kasutamine nt adapteri kaudu pole lubatud ja võib muuta toote kasutuskõlbmatuks.

OTSTARBEKOHANE KASUTAMINE

- Toodet on mõeldud kasutamiseks ainult nõuetekohaselt paigaldatud liigendvarrastega markiisidel, mis liiguvad vāntmehhanismi toel.
- Markiisiseadmed peavad olema laitmatu seisukorras.
- Markiisiseadmed peavad olema hōlpsalt liigutatavad käsivānda abil.
- Markiisiseadmete puudused tuleb enne toote kasutamist kõrvaldada ja kahjustatud osad vālja vahetada.
- Tootet teistsugune vōi muul otstarbel kasutamine on mitteotstarbekohane.
- Kāsvabasti aktiveerimisulatus tuleb paigaldada kōrgusele alla 1,80 m.
- Kasutage toodet ainult koos Schellenbergi poolt heakskiidetud raadiosaatjatega.
- Alfred Schellenberg GmbH ei vastuta mitteotstarbekohasest kasutamisest tulenevate kehavigastuste, materiaalse kahju ega kaudse kahju eest.

OLULINE TEAVE PROGRAMMEERIMISE, TOIMIMISE KOHTA


- Mōlema nupu samaaegse vajutamise korral (lōppasendite programmeerimisel ja/vōi kustutamisel) vilgub LED-lamp 10 sekundit. Selle 10 sekundi jooksul peab toimuma jārgmine toiming.
- Programmeeritud liikumist saab igal ajal enneaegselt peatada vastasoleva nupu abil.
- Enne heakskiidetud raadiosaatjate sidumist tuleb seadistada lōppasendid.



Ilma kindlaksmāaratud lōppasenditeta vōib ajamit kāsitsi liigutada markiisi lōppasenditest edasi.



EL-VASTAVUSAVALDUS

MarkiDrive Premium (toote nr  20264) vastab Euroopa ja riiklike direktiivide kehtivatele nõuetele. Vastavus on tõendatud. EL-vastavusavalduse täistekst on saadaval jārgmisel veebiaadressil: <http://www.schellenberg.de> (menüüpunkt „Service“ allalaadimiskeskuses).



Masinadirektiiv 2006/42/EL
 Raadioseadmete direktiiv (RED) 2014/53/EL
 Elektromagnetilise ühilduvuse direktiiv 2014/42/EU
 RoHS-direktiiv 2011/65/EL



Mitte visata olmeprügi hulka! Toode on ringlussevõetav ja seda saab ära anda jäätmekäitluskeskusesse või elektroonikaseadmete jäätmete kogumispunkti.



Akud/patareid: Ärge visake akusid ega patareisid olmeprügi hulka, tulle ega vette. Akud ja patareid tuleb kokku koguda, ümber töödelda või keskkonnasõbralikul moel utiliseerida.

LAADIMISSEADME TEHNILISED ANDMED

Toitevool	
Input	230 V / 50 Hz
Output	18 V DC 1,3 A
Kaitseklass	IP 20, ainult kuivade siseruumide jaoks

LEGEND

= Lõppasend

= Talveuni

= Vilgub

= Põleb

= pidevalt

= Info

= Akut laetakse

= Aku tühi

= Aku täis

MARKIISI AJAMI TEHNILISED ANDMED

Tööpinge	24 V DC
max töövool	6 A
Aku tüüp	NiMH 1700 mAh 24 V
max pöördemoment	10 Nm
Sisselülituse kestus	4 min
Tühikäigu pööretearv	90 p/min
Markiisi mudel	2 x liigendvarrast, max 3,0 m lahtikerimise pikkus
Lina pind	max 12 m ²
Standby töövalmidus	12 mW
Standby talveuni	2,4 mW
Müratase	LpA ≤ 70 dB(A)
Kaitseklass	III
Kaitseklass	IP 44
Raadiosagedus Schellenberg raadiosüsteem	868,4 MHz, max 10 mW
Tööulatus hoones*	max 20 m
Tööulatus vabas õhus	max 100 m
Ümbritsev temperatuur	
Kasutamine	0 - 45°C
Hoiustamine	0 - 25°C

* Raadioside ulatust võivad mõjutada ehituskonstruksiooni tingimused. Ärge asetage toodet häireallikate lähedusse, nagu nt suured objektid, metallkorpusega elektriseadmed jne.

PÄIKESEPANEELI TEHNILISED ANDMED

Kaitseklass	IP44
Päikeseelementide arv	36 elementi (iga 2 elementi omavahel ühendatud)
Väljundpinge	VMP: 18,0 V / IMP: 160 mA / VOC: 23,4 V / ISC: 200 mA
Väljundvõimsus	max 3,0 W
Ühendusvõimsus	3 m pikkus, 2-sooneline juhe, 2-pooluselise DC-konnektoriga
Lisatarvikud	Sissepistetav ja reguleeritava kaldega plastikhoidik kinnitamiseks majaseina külge

INNEHÅLLSFÖRTECKNING

Säkerhet och anvisningar	94
Teckenförklaring	96
Tekniska data	96
Nödvändiga verktyg	117
Leveransomfattning	117
A Laddning av batteri	118
B Montering	120
C Rotationsriktning på produkten	124
D Ändlägesinställning (utskjuten)	124
E Ändlägesinställning (indragen)	126
F Testkörning	128
G Fabriksåterställning	128
H Aktivera vintervila	129
I Avaktivera vintervila	131
J Solpanel	132
K Motorsignaler	135
L Blockeringsdetektering	138
M Tillbehörsartiklar: trådlös sändare (ingår ej i leveransen)	140
N Användningsexempel	141
O Exempel: Koppla upp den trådlösa 5-kanalssändaren mot markisdrivningen	142
P Kontrollera rotationsriktning med trådlös sändare	143
Q Ändra rotationsriktning med trådlös sändare	144
R Ändlägesinställning med trådlös sändare (utskjuten)	145
S Ändlägesinställning med trådlös sändare (indragen)	147
T Testkörning med trådlös sändare	149
U Smart Home-system	150

SÄKERHET OCH ANVISNINGAR

Bästa kund!



Läs igenom hela anvisningen före montering och driftsättning. Följ alla säkerhetsanvisningar innan du påbörjar arbeten. Spara anvisningen och informera alla användare om eventuella risker som är förknippade med produkten. Ge anvisningen till nästa användare vid ägarbyte. Alla garantianspråk upphör vid skador p.g.a. felanvändning eller felmontering.

SÄKERHETSANVISNINGAR



Varning: Följ alla monteringsanvisningar noggrant, eftersom felaktig montering eller vårdslös användning av produkten kan leda till allvarliga personskador. Produkten får inte användas när arbeten (t.ex. fönsterputsning) pågår i närheten.



Kontrollera markisdrivningen, laddaren och solpanelen med avseende på skador före användning. Använd aldrig defekta eller skadade enheter. Kontakta i sådana fall vår kundtjänst. Alla reparationer på produkten måste utföras av auktoriserad specialistpersonal. Användning av defekta enheter kan leda till att personers säkerhet äventyras och till saksador (t.ex. personskador, elstötar och bränder).

- Produkten och emballaget är inga leksaker. Håll barn borta från dem. Det föreligger risk för personskador och för kvävning.
- Håll utomstående på avstånd från markisanläggningen under inställningsproceduren.
- Produkten och de medföljande tillbehören får inte öppnas eller förändras.
- Kontrollera produkten före monteringen med avseende på eventuella skador samt att tillbehören är kompletta.
- Markisanläggningen måste motsvara produktens dragbelastning och dimensionering. Produktens maximala belastningsgränser får inte överskridas.
- Produkten är underhållsfri. Det i produkten monterade batteriet (NiMH) kräver en skötsel (se informationen om batteri och laddning)
- Produkt är dimensionerad för korttidsdrift med inkopplingstid på max. 4 minuter. Vid överhettning på grund av för lång användning eller en för hög dragbelastning frångöras produkten. Efter en avsvältningsfas på minst 15 minuter är produkten klar för användning igen.
- Kontrollera markisanläggningen med jämna mellanrum med avseende på lätt gång och vintertid även med avseende på nedisning. Skadade anläggningar får inte användas.
- Barn eller personer som p.g.a. sänkt fysisk, psykisk eller sensorisk förmåga inte kan hantera produkten säkert och försiktigt får inte använda eller montera produkten. Barn får inte leka med produkten och inte heller med fjärrkontrollerna. Produkten kan användas av barn över 8 år samt av personer med nedsatt fysisk, psykisk eller sensorisk förmåga eller med bristande erfarenhet och kunskap, förutsatt att de hålls under uppsikt eller har instruerats i säker användning samt förstår de potentiella riskerna. Rengöring och underhåll får inte utföras av barn utan tillsyn.
- Kontakta service om du har tekniska frågor gällande din markisanläggning.

Information om batteri och laddning

- Ladda upp produkten fullständigt före den första driftsättningen.
- Ladda upp produkten endast med den laddare som ingår i leveransen.
- För uppladdning av produkten måste drivningen tas av från väggen.
- Under laddningen får produkten inte användas.
- Laddaren är enbart godkänd för användning i slutna och torra utrymmen (IP 20).
- Ladda inte upp batteriet vid omgivningstemperaturer under 4 °C eller över 40 °C. Laddningen stängs av automatiskt om omgivningstemperaturen blir för hög. Så snart omgivningstemperaturen har sjunkit tillräckligt fortsättes laddningen.
- Öppna eller ändra aldrig produkten, solpanelen, laddaren eller batteriet; det föreligger risk för personskador.
- Utsätt inte batteriet för direkt väta.
- Håll undan batteriet från gem, mynt, nycklar eller andra metallföremål som kan orsaka en överkoppling av stickkontakterna. Stick inte in några föremål i laddningshylsan. En kortslutning mellan batteriets stickkontakter kan leda till brännskador eller brand.

- Kasta inte batterier i eld eller i vatten. Explosionsrisk.
- Vid störningar på det uppladdningsbara batteriet ska du inte själv byta ut detta, utan vänd dig till vår kundtjänst.



Korrekt skötsel och vinterförvaring av enheten

- Ladda upp batteriet fullständigt efter sista användningen för året (se sida 118 och 119) och koppla sedan loss det från nätaggregatet (F).
- Förvara produkten i ett torrt utrymme vid en rumstemperatur mellan 9 °C och 20 °C.
- Under vilotiden förlorar batteriet långsamt sin laddning, därför bör det laddas ungefär var tredje månad. Därigenom undviks en djupurladdning (total urladdning av batteriet). En sådan djupurladdning skadar batteriet och kan i värsta fall leda till att batteriet blir helt oanvändbart.
- För att skydda batteriet mot självurladdning försätts markisdrivningen efter 2 veckors inaktivitet i vinterviloläge. Vinterviloläget kan även aktiveras manuellt (se sidan 21). Ladda upp markisdrivningen fullständigt innan vinterviloläget aktiveras.

Information om solpanel

- Solpanelen fungerar som stödjande laddningsenhet för det i produkten monterade batteriet.
- Obs! Vid otillräcklig energiutvinning (t.ex. kraftig molnighet under en längre tid) kan det bli nödvändigt med en extra uppladdning av batteriet med den medföljande laddaren.
- Vid tillräcklig energiutvinning kan solpanelen kompensera för en körcykel per dag.
- Montera solpanelen på en ljus, solig plats för att möjliggöra största möjliga energiutvinning.
- Obs! En kraftig värmeutveckling kan leda till en reducerad energiutvinning.
- Rengör solpanelen från smuts med jämna mellanrum med en fuktig trasa och lämpligt rengöringsmedel.
- Rekommendation: Demontera solpanelen för vintern och förvara den torrt efter rengöring.
- Skador på glasytan, raminfattningen, kablar och kontakter leder till att solpanelen blir obrukbar.
- Endast solpanelen ELLER laddaren får vara instucken samtidigt i produkten. En samtidig användning, exempelvis via en adapter, är inte tillåten och kan leda till att produkten blir oanvändbar.

AVSEDD ANVÄNDNING

- Produkten är enbart dimensionerad för användning på korrekt uppbyggda ledarmsmarkiser med reducerande vevmekanism.
- Markisanläggningarna måste vara i felfritt skick.
- Markisanläggningarna måste kunna manövreras lätt med handveven utan att kärva.
- Brister på markisanläggningarna måste avhjälpas innan produkten används och skadade delar måste bytas ut.
- Annan eller mer omfattande användning av produkten betraktas som ej avsedd.
- Handutlösarens aktiveringsfält måste placeras på en höjd under 1,80 m.
- Produkten får bara användas med de av Schellenberg godkända trådlösa sändarna.
- Alfred Schellenberg GmbH tar inget ansvar för personskador, saksador eller följdskador vid felaktig användning.

VIKTIG INFORMATION OM PROGRAMMERING, DRIFT


- Vid samtidig aktivering av bägge knapparna (vid programmering och/eller annullering av ändlägena) blinkar lysdioden under 10 sekunder. Inom dessa 10 sekunder måste nästa åtgärd vidtas.
- En programmerad körning kan när som helst stoppas med den motsatta knappen.
- Innan de godkända trådlösa sändarna kopplas in måste ändlägena vara inställda.



Utan inställda ändlägen kan drivningen köras manuellt över markisens ändlägen.

SE

EU-FÖRSÄKRAN OM ÖVERENSSTÄMMELSE

MarkiDrive Premium (art.nr  20264) uppfyller de gällande kraven i de europeiska och nationella direktiven. Överensstämmelse har intygats. Den fullständiga texten i EU-försäkran om överensstämmelse finns på internetadressen <http://www.schellenberg.de> (menypunkten "Service", underrubrik "Download-Center").



Maskindirektivet 2006/42/EU
 Radioutrustningsdirektivet (RED) 2014/53/EU
 EMK-direktivet 2014/42/EU
 RoHS-direktivet 2011/65/EU



Släng inte i hushållssoporna! Produkten är återvinningsbar och kan omhändertas på miljöstation eller uppsamlingsställe som elavfall.

Batterier: Kasta inte batterier i hushållsavfallet, i eld eller i vatten. Laddningsbara batterier och engångsbatterier ska avfallshanteras samlat, återvunnet eller på miljövänligt sätt.


TEKNISKA DATA LADDARE

Spänningsmatning	
Ingång	230 V / 50 Hz
Utgång	18V DC 1,3A
Kapslingsklass	IP 20, bara för torra inomhusutrymmen

TECKENFÖRKLARING

 = Ändläge

 = Vintervila


 = Blinkande läge


 = Tänt läge

 = Fortlöpande

 = Info

 = Batteriet laddas

 = Urladdning av batteri

 = Batteriet fulladdat

TEKNISKA DATA MARKISDRIVNING

Driftspänning	24 V DC
max. driftström	6 A
Batterityp	NiMH 1700 mAh 24 V
max. vridmoment	10 Nm
Inkopplingstid	4 min.
Tomgångsvarvtal	90 rpm
Markiskonstruktion	2x ledarmar, max. 3,0 m utfällningslängd
Dukyta	max. 12 m ²
Standby beredskap	12 mW
Standby vintervila	2,4 mW
Ljudtrycksnivå	LpA ≤ 70 dB(A)
Skyddsklass	III
Kapslingsklass	IP 44
Radiofrekvens Schellenberg Radio System	868,4 MHz, max. 10 mW
Räckvidd i fastighet*	max. 20 m
Räckvidd utomhus	max. 100 m
Omgivningstemperatur	
Drift	0 - 45°C
Förvaring	0 - 25°C

* Fastighetens konstruktion kan påverka radiatoräckvidden. Placera inte produkten i närheten av störningskällor som stora föremål, elektriska enheter med metallhölje eller liknande.

TEKNISKA DATA SOLPANEL

Kapslingsklass	IP44
Antal solceller	36 celler (parvis sammankopplade)
Utspänning	Vmp: 18,0 V / Vmp: 160 mA / Voc: 23,4 V / Isc: 200 mA
Uteffekt	maximalt 3,0 W
Anslutningsledning	Längd 3 m, 2-trådig ledning, med 2-polig honkontakt
Tillbehör	Påträdningsbar plasthållare med inställningsbar lutning för montering på husväggen

INDHOLDSFORTEGNELSEN

Sikkerhed og bemærkninger	98
Symbolforklaring	100
Tekniske data	100
Nødvendige værktøjer.....	117
Leverancens indhold	117
A Opladning af batteri	118
B Montering	120
C Produktets omdrejningsretning	124
D Indstilling af yderstilling (kørt ud)	124
E Indstilling af yderstilling (kørt ind)	126
F Testkørsler.....	128
G Fabriksnulstilling.....	128
H Aktiver dvale	129
I Deaktiver dvale	131
J Solpanel	132
K Motorens meldinger.....	135
L Blokeringsregistrering	138
M Tilbehør: Trådløs sender (følger ikke med leverancen).....	140
N Anvendelseseksempler	141
O Eksempel: Kobling af den trådløse 5-kanals sender med markisedrevet	142
P Kontroller den trådløse senders omdrejningsretning	143
Q Ændr den trådløse senders omdrejningsretning	144
R Indstilling af yderstilling med trådløs sender (kørt ud)	145
S Indstilling af yderstilling med trådløs sender (kørt ind)	147
T Testkørsel med trådløs sender	149
U Smart Home Systemer.....	150

SIKKERHED OG BEMÆRKNINGER

Kære kunde



Læs venligst hele denne vejledning igennem inden montering og ibrugtagning. Overhold alle sikkerhedsinstrukser, inden du påbegynder arbejdet. Opbevar vejledningen, og informer alle brugere om eventuelle farer, der er forbundet med dette produkt. Overdrag vejledningen til den efterfølgende ejer ved et ejerskifte. Ved skader, der opstår som følge af ukorrekt brug eller forkert montering, bortfalder garantien.

SIKKERHEDSINSTRUKSER



Advarsel: Følg alle monteringsanvisninger nøjagtigt, da forkert montering eller uforsvarlig brug af produktet kan føre til alvorlige kvæstelser. Produktet må ikke bruges, hvis der udføres arbejde (vinduespudsning) i nærheden.



Kontroller markisedrevet, opladeren og solpanelet for skader før brugen. Brug aldrig defekte eller beskadigede enheder. Henvend dig i så fald til vores kundeservice. Alle reparationer af produktet må kun udføres af autoriseret fagpersonale. En brug af defekte enheder kan føre til fare for personer og til materielle skader (f.eks. kvæstelser, stød og brand).

- Produkt og emballage er ikke legetøj. Hold børn væk fra disse. Der er fare for kvæstelser og kvælning.
- Under indstillingen skal uvedkommende holde sig på afstand af markiseanlægget.
- Produktet og det medfølgende tilbehør må ikke åbnes eller ændres.
- Kontrollér inden monteringen produktet for eventuelle skader, og at tilbehøret er fuldstændigt.
- Markiseanlægget skal svare til produktets trækbelastning og konstruktion. Produktets maksimale belastningsgrænser må ikke overskrides.
- Produktet er vedligeholdelsesfrit. Batteriet i produktet (NiMH) har brug for pleje (se bemærkning vedr. batteri og opladning)
- Produktet er konstrueret til korttidsdrift med en tilkoblingsvarighed på maks. 4 minutter. Ved overophedning på grund af for lang driftstid eller en for høj trækbelastning frakobler produktet. Efter en afkølingsperiode på min. 15 minutter er produktet igen klar til drift.
- Kontrollér regelmæssigt, at markiseanlægget kører let, og at det ikke ises til om vinteren. Beskadigede anlæg må ikke betjenes.
- Børn eller personer, der på grund af manglende fysiske, psykiske eller sensoriske evner ikke er i stand til at betjene produktet sikkert og varsomt, må ikke bruge eller montere produktet. Børn må ikke lege med produktet eller med fjernbetjeningerne. Produktet kan betjenes af børn fra 8 år og op samt af personer med nedsatte fysiske, psykiske eller sensoriske evner og med manglede erfaring og viden, hvis de er under opsyn eller er instrueret i sikker brug og forstår de farer, der følger med. Rengøring og brugervedligeholdelse må ikke udføres af børn uden opsyn.
- Du bedes kontakte vores kundeservice, hvis du har tekniske spørgsmål vedrørende dit markiseanlæg.

Bemærkninger vedr. batteri og opladning

- Oplad produktet fuldstændigt før første ibrugtagning.
- Oplad kun produktet med den oplader, der følger med leverancen.
- Drevet skal tages af væggen for at oplade produktet.
- Under opladningen må produktet ikke betjenes.
- Opladeren er udelukkende tilladt til brug i lukkede tørre rum (IP 20).
- Oplad ikke batteriet ved omgivelsestemperaturer under 4° C og over 40° C. Opladningen afbrydes automatisk, hvis omgivelsestemperaturen bliver for høj. Når omgivelsestemperaturen er faldet, fortsættes opladningen.
- Åbn eller ændr ikke produktet, solpanelet, opladeren eller batteriet, der er fare for kvæstelser.
- Udsæt ikke batteriet for direkte fugt.
- Hold batteriet væk fra clips, mønter, nøgler eller andre metalgenstande, der kan medføre en forbikobling af stikkontakterne. Stik ikke genstande ind i ladebøsningen. En kortslutning mellem batteriets stikkontakter kan medføre forbrændinger eller brand.

- Smid ikke batterier ind i ild eller i vand. Eksplosionsfare.
- Hvis der er fejl på batteriet, må du ikke selv udskifte det. I stedet skal du henvende dig til vores kundeservice.



Korrekt pleje og overvintring af enheden

- Oplad batteriet fuldstændigt efter årets sidste anvendelse (se side 118 og 119), og afbryd det efterfølgende fra strømforsyningen (F).
- Opbevar produktet i et tørt rum ved en rumtemperatur mellem 9 - 20° C.
- I løbet af opbevaringstiden mister batteriet langsomt sin opladning, derfor skal du genoplade det ca. hver 3. måned. På denne måde undgår du en dybdeafledning (afledning af batteriet uden rest). En sådan dybdeafledning skader batteriet og kan i værste fald føre til, at batteriet bliver komplet ubrugeligt.
- For at beskytte batteriet mod selvafladning sættes markisedrevet i dvale-modus efter 2 ugers inaktivitet. Dvale-modus kan også aktiveres manuelt (se side 21). Oplad markisedrevet fuldstændigt, inden dvale-modus aktiveres.

Bemærkning vedr. solpanel

- Solpanelet bruges som understøttende opladerenhed til batteriet, der er monteret i produktet.
- Bemærk: Hvis der ikke er tilstrækkeligt energiudbytte (f.eks. kraftigt skydække over en længere periode), kan det være nødvendigt også at oplade med den medfølgende oplader.
- Hvis der er tilstrækkeligt energiudbytte, kan solpanelet udligne en kørselscyklus pr. dag.
- Monter solpanelet på et lyst, solrigt sted for at få størst muligt energiudbytte.
- Bemærk: En kraftig varmeudvikling kan føre til reduceret energiudbytte.
- Rengør solpanelet regelmæssigt for smuds med en fugtig klud og et egnet rengøringsmiddel.
- Anbefaling: Afmonter solpanelet om vinteren, og opbevar det tørt efter rengøring.
- Skader på glasoverfladen, rammens indfatning, kabler og stik fører til, at solpanelet ikke kan bruges.
- Det er kun solpanelet ELLER opladeren, der må sættes ind i produktet. En samtidig brug f.eks. via en adapter er ikke tilladt og kan føre til, at produktet ikke kan bruges.

KORREKT ANVENDELSE

- Produktet er udelukkende konstrueret til brug på korrekt opbyggede markiser med leddelte arme og krumtapmekanisme derneden.
- Markiseanlæggene skal være i perfekt tilstand.
- Markiseanlæggene skal køre let, når de betjenes med håndsvinget.
- Mangler på markiseanlægget skal afhjælpes, inden produktet bruges, og beskadigede dele skal udskiftes.
- Enhver anden anvendelse af produktet anses for ukorrekt.
- Håndudløserens aktiveringsfelt skal placeres i en højde under 1,80 m.
- Produktet må kun betjenes med trådløse sendere godkendt af Schellenberg.
- Alfred Schellenberg GmbH tager ikke ansvaret for personskader, materielle skader og følgeskader i tilfælde af ukorrekt anvendelse.

VIGTIG INFORMATION OM PROGRAMMERING, BETJENING


- Hvis der trykkes på begge knapper (ved programmering og/eller sletning af yderstillingerne), blinker LED'en i 10 sekunder. Inden for disse 10 sekunder skal den næste handling udføres.
- En programmeret kørsel kan til enhver tid standses før tiden med den modsatte knap.
- Inden den godkendte trådløse sender kobles, skal yderstillingerne være indstillet.



Hvis yderstillingerne ikke indstilles, kan drevet køres manuelt over markisens yderstillinger.



EU-OVERENSSTEMMELSESERKLÆRING

MarkiDrive Premium (varenr.  20264) opfylder de gældende krav fra de europæiske og nationale direktiver. Overensstemmelsen er dokumenteret. Den fulde tekst fra EU-overensstemmelseserklæringen findes på internetadressen: <http://www.schellenberg.de> (menupunkt „Service“ i download-centret).

 Maskindirektiv 2006/42/EU
 Radioudstyretdirektiv RED 2014/53/EU
 EMC-direktiv 2014/42/EU
 RoHS-direktiv 2011/65/EU



Må ikke bortskaffes med husholdningsaffaldet! Produktet kan genbruges og afleveres på genbrugsstationen eller et indsamlingssted til elektrisk husholdningsaffald.

Batterier: Smid ikke batterier ud med husholdningsaffaldet, ind i ild eller i vand. Batterier skal indsamles, genbruges eller bortskaffes på miljøvenlig vis.

TEKNISKE DATA OPLADER

Strømforsyning	
Input	230 V / 50 Hz
Output	18V DC 1,3A
Beskyttelsesgrad	IP 20, kun for tørre indendørsrum

SYMBOLFORKLARING


 = Yderstilling

 = Dvale

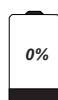
 = Blink


 = Lyse

 = fortløbende

 = Info

 = Batteri oplades

 = Batteri aflades

 = Batteri fuldt opladet

TEKNISKE DATA MARKISEDREV

Driftsspænding	24 V DC
maks. driftsstrøm	6 A
Batteritype	NiMH 1700 mAh 24 V
maks. drejningsmoment	10 Nm
Tilkoblingsvarighed	4 min.
Tomgangsomedrejningstal	90 o/min.
Konstruktionstype markise	2x leddelte arme, maks. 3,0 m længde når dugen er kørt ud
Dugens flade	maks. 12 m ²
Standby beredskab	12 mW
Standby dvale	2,4 mW
Lydtryksniveau	LpA ≤ 70 dB(A)
Beskyttelsesklasse	III
Beskyttelsesgrad	IP 44
Trådløs frekvens Schellenberg Radio System	868,4 MHz, maks. 10 mW
Rækkevidde i bygninger*	maks. 20 m
Rækkevidde udendørs	maks. 100 m
Omgivelsestemperatur	
Drift	0 - 45°C
Opbevaring	0 - 25°C

* Den trådløse rækkevidde kan påvirkes af konstruktionsmæssige forhold. Placér ikke produktet i nærheden af interferensilder som store genstande, elektroniske apparater med metalhus og lign.

TEKNISKE DATA SOLPANEL

Beskyttelsesgrad	IP44
Antal solceller	36 celler (altid 2 celler sammenkoblet)
Udgangsspænding	VMP: 18,0 V / IMP: 160 mA / VOC: 23,4 V / ISC: 200 mA
Udgangseffekt	maks. 3,0 W
Tilslutningsledning	3 m længde, 2-trådet ledning, med 2-polet koaksialstik
Tilbehør	Kunststofholder til fastgørelse på husets væg, der kan sættes på, og hvis hældning kan justeres

INNHALDSFORTEGNELSE

Sikkerhet og instruksjoner	102
Forklaring	104
Tekniske data	104
Nødvendige verktøy	117
Leveringsomfang	117
A Lade batteri	118
B Montasje	120
C Dreieretning på produktet	124
D Endestillingsinnstilling (utkjørt)	124
E Endestillingsinnstilling (innkjørt)	126
F Testturer	128
G Fabrikk-resett	128
H Aktivere vintersøvn	129
I Deaktivere vintersøvn	131
J Solcellepanel	132
K Meldinger til motorene.....	135
L Blokkeringsregistrering	138
M Tilbehørsartikkel: Radio-sender (ikke med i leveransen)	140
N Eksempler på anvendelse	141
O Eksempel: Koble sammen 5-kanal radiosender og markisedrev	142
P Kontrollere dreieretning med radiosender	143
Q Endre dreieretning med radiosender	144
R Innstilling av endestilling med radiosender (utkjørt)	145
S Innstilling av endestilling med radiosender (innkjørt)	147
T Testkjøring med radiosender	149
U Smart Home-systemer	150

SIKKERHET OG INSTRUKSJONER

Kjære kunde,



Vennligst les denne bruksanvisningen i sin helhet før montasje og idriftsettelse. Legg merke til alle sikkerhetsinstruksjoner, før oppgavene påbegynnes. Ta vare på bruksanvisningen og gjør enhver bruker oppmerksom på eventuelle farer som dette produktet er forbundet med. Ved eierskifte skal bruksanvisningen overleveres til den nye eieren. Ved skader som skyldes ikke forskriftsmessig bruk eller feilaktig montasje, opphører ethvert garantikrav.

SIKKERHETSHENVISNINGER



Advarsel: Følg monteringsanvisningene nøye, da feil montering eller uaktsom bruk av produktet kan føre til alvorlige personskader.

Produktet skal ikke brukes når arbeider (f.eks. pussing av vindu) utføres i nærheten.



Sjekk markisedrevet, laderen og solcellepanelet for skader før bruk. Bruk aldri defekte eller ødelagte apparater. I slike tilfeller, kontakt vår kundeservice. Alle reparasjoner av produktet må utføres av autorisert fagpersonell. Bruk av defekte apparater kan medføre fare for mennesker og skade på eiendeler (f.eks. personskader, elektriske støt og brann).

- Produkt og innpakning er ikke leketøy. Hold barn unna disse. Det er fare for personskader og kvelning.
- Under innstillingsprosessen skal tredjepersoner holdes unna markiseanlegget.
- Produktet og det medfølgende tilbehøret må ikke åpnes eller endres.
- Kontroller produktet for eventuelle skader og tilbehøret for fullstendighet før montering.
- Markiseanlegget må være i henhold til produktets trekklast og dimensjonering. De maksimale belastningsgrensene til produktet kan ikke overskrides.
- Produktet er vedlikeholdsfritt. Batteriet (NiMH) som er montert i produktet, trenger stell (se instruksjoner om batteri og ladeprosess)
- Produktet er konstruert for kortvarig drift med en innkoblingstid på maks. 4 minutter. Ved overoppheting ved for lang driftstid, eller ved for høy trekklast, slår produktet seg av. Etter en avkjølingstid på minst. 15 minutter, er produktet klart til drift igjen.
- Kontroller markiseanlegget regelmessig for smidig bevegelse og isdannelse om vinteren. Skadde anlegg skal ikke brukes.
- Barn eller personer som på grunn av manglende fysiske, psykiske eller sensoriske egenskaper ikke er i stand til å bruke produktet på en sikker og omtenkssom måte, skal ikke bruke eller montere produktet. Barn skal ikke leke med produktet eller med fjernbetjeningen. Produktet kan brukes av barn som er 8 år og eldre, samt personer med nedsatte fysiske, mentale og sensoriske evner eller mangel på erfaring og kunnskap, dersom de holdes under oppsyn eller undervises i sikker bruk og forstår de resulterende farene. Rengjøring og vedlikehold skal ikke utføres av barn uten tilsyn.
- Hvis du har tekniske spørsmål om ditt markiseanlegg, ta kontakt med vår kundeservice.

Instruksjoner om batteri og ladeprosess

- Lad produktet fullstendig før første igangkjøring.
- Lad produktet kun med laderen som følger med i leveransen.
- For lading av produktet må drevet tas av veggen.
- Under ladeprosessen skal ikke produktet brukes.
- Laderen er utelukkende egnet for bruk i lukkede tørre rom (IP 20).
- Lad ikke batteriet ved omgivelsestemperaturer under 4 °C og over 40 °C. Ladeprosessen slår seg av automatisk når omgivelsestemperaturen blir for høy. Med en omgivelsestemperaturen er kjølt ned, fortsettes ladeprosessen.
- Åpne eller forandre aldri produktet, solcellepanelet, laderen eller batteriet, det medfører fare for personskader.
- Utsett aldri batteriet for direkte fuktighet.
- Hold batteriet unna binders, mynter, nøkler eller andre metallgjenstander, som kan føre til en sammenkobling av stikkontaktene. Stikke ikke noen gjenstander inn i ladekontakten. En kortslutning mellom stikkontaktene til batteriet kan føre til forbrenninger eller brann.

- Kast ikke batteriet i ovnen eller i vann. Eksplosjonsfare.
- Ved feil på batteriet skal du ikke skifte det selv, men ta kontakt med vår kundeservice.



Korrekt pleie og overvintring av apparatet

- Lad batteriet helt opp etter årets siste bruk (se side 118 og 119) og koble det deretter fra nettdelen (F).
- Lagre produktet i et tørt rom ved en romtemperatur på 9 – 20 °C.
- Under hviletiden mister batteriet langsomt ladingen, derfor skal den etterlades omtrent hver 3 måned. På denne måten unngår du dyputlading (fullstendig utlading av batteriet). En slik dyputlading skader batteriet og kan i verste tilfelle føre til at batteriet blir helt ubrukelig.
- For å beskytte batteriet selvutlading, setter markisedrevet seg i vintersøvn-modus etter 2 uker uten aktivitet. Vintersøvn-modus kan også aktiveres manuelt (se side 21). Lad markisedrevet fullstendig før aktivisering av vintersøvn-modus.

Merknader til solcellepanel

- Solcellepanelet brukes som støttende ladeenhet for batteriet i produktet.
- Henvisning: Ved ikke tilstrekkelig energiutvinning (f.eks. svært overskyet over et lengre tidsrom), kan det være nødvendig å lade opp batteriet med den medfølgende laderen i tillegg.
- Ved tilstrekkelig energiutvinning kan solcellepanelet utligne en kjøresyklus per dag.
- Monter solcellepanelet på et lyst, solrikt sted, for å oppnå størst mulig energiutvinning.
- Henvisning: En kraftig varmeutvikling kan føre til en redusert energiutvinning.
- Rengjør solcellepanelet regelmessig med en fuktig klut og egnet rengjøringsmiddel mot smuss.
- Anbefaling: Demonter solcellepanelet om vinteren, og lagre det tørt etter rengjøring.
- Skader på glassoverflaten, rammeinnfatningen, kablen og støpslet fører til at solcellepanelet blir ubrukelig.
- Man kan til enhver tid koble til enten solcellepanelet ELLER laderen i produktet. En samtidig bruk f.eks. via et adapter er ikke tillatt, og kan gjøre produktet ubrukelig.

FORSKRIFTSMESSIG BRUK

- Produktet er utelukkende ment for bruk på korrekt monterte leddarm-markiser med undermontert sveivdrev.
- Markiseanleggene må være lytefrie.
- Markiseanleggene må kunne brukes lett med håndsveiven.
- Mangler på markiseanleggene må rettes før bruk av produktet, og skadede deler må skiftes ut.
- Andre eller mer omfattende anvendelser av produktet regnes ikke som forskriftsmessig korrekte.
- Betjeningsfeltet til den manuelle utløseren skal monteres i en høyde under 1,80 m.
- Produktet skal kun brukes med radiosendere godkjent av Schellenberg.
- Alfred Schellenberg GmbH er ikke ansvarlig for personskader, saksskader og følgeskader som oppstår ved uforskriftsmessig bruk.


VIKTIG INFORMASJON OM PROGRAMMERING, DRIFT

- Ved samtidig betjening av begge tastene (ved programmering og/eller sletting av endestillingene) blinker LEDen i 10 sekunder. Neste handling må følge i løpet av disse 10 sekundene.
- En programmert kjøring kan til enhver tid stoppes før tiden med den motsatte tasten.
- Før kobling av tillatt radiosender, må man stille inn endestillingene.



Uten satte endestillinger, kan markisen kjøres manuelt over endestillingene.

EU-SAMSVARSERKLÆRING

MarkiDrive Premium (art. nr.  20264) oppfyller gjeldende krav i henhold til europeiske og nasjonale direktiver. Samsvaret er dokumentert. Den fullstendige teksten til EU-samsvarserklæringen er å finne på følgende adresse: <http://www.schellenberg.de> (menypunktet „service“ i download-senteret).





Maskindirektiv 2006/42/EU
 Radiodirektiv (RED) 2014/53/EU
 EMC-direktivet 2014/42/EU
 RoHS-direktiv 2011/65/EU



Må ikke kastes i restavfallet! Produktet kan gjenvinnes og skal avleveres på oppsamlingsplasser for elektronisk husholdningsavfall.

Batterier: Kast ikke batterier i husholdningsavfall, i ovnen eller i vann. Batterier skal samles inn, resirkuleres eller kasseres på miljøvennlig måte.

TEKNISKE DATA LADER

Spenningsforsyning	
Inngang	230 V / 50 Hz
Utgang	18V DC 1,3A
Beskyttelsesgrad	IP 20, kun for tørre, innvendige rom

FORKLARING

= Endestilling

= Vintersøvn

= Blinker

= Lyser

= fortløpende

= Info

= Batteriet blir ladet

= Batteriet er utladet

= Batteriet er full-ladet

TEKNISKE DATA MARKISEDREV

Driftsspenning	24 V DC
maks. driftsstrøm	6 A
Batteritype	NiMH 1700 mAh 24 V
maks. dreiemoment	10 Nm
Innkoblingstid	4 Min.
Tomgangsturtall	90 o/min.
Konstruksjon markise	2 x leddarmer, maks. 3,0 m utfallslengde
Dukareal	maks. 12 m ²
Standby-beredskap	12 mW
Standby-vintersøvn	2,4 mW
Lydtrykk-nivå	LpA ≤ 70 dB(A)
Beskyttelsesklasse	III
Beskyttelsesgrad	IP 44
Radiofrekvens Schellenberg Radio System	868,4 MHz, maks. 10 mW
Rekkevidde innendørs*	maks. 20 m
Rekkevidde i friluft	maks. 100 m
Omgivelsestemperatur	
Drift	0 - 45°C
Lagring	0 - 25°C

* Rekkevidden kan påvirkes av konstruksjonsmessige forhold. Produktet skal ikke anbringes i nærheten av støykilder, f.eks. store metalliske gjenstander, elektroapparater med metallkledning e.l.

TEKNISKE DATA SOLCELLEPANEL

Beskyttelsesgrad	IP44
Antall solceller	36 celler (2 og 2 celler sammenkoblet)
Utgangsspenning	VMP: 18,0 V / IMP: 160 mA / VOC: 23,4 V / ISC: 200 mA
Utgangseffekt	maksimalt 3,0 W
Tilkoblingsledning	3 m lengde, 2-leder ledning, med 2-polet hulstøpsel
Tilbehør	Påsettbar platholder som kan justeres i helning, for feste på husveggen

SISÄLLYSLUETTELO

Turvallisuus ja ohjeet.....	106
Selitykset.....	108
Tekniset tiedot.....	108
Tarvittavat työkalut.....	117
Toimituksen sisältö.....	117
A Akun lataaminen.....	118
B Asennus.....	120
C Tuotteen pyörimissuunta.....	124
D Pääteasennon asetus (ulos ajettuna).....	124
E Pääteasennon asetus (sisään ajettuna).....	126
F Testiajot.....	128
G Tehdasasetusten palautus.....	128
H Talviunen aktivoiminen.....	129
I Talviunen deaktivoiminen.....	131
J Aurinkopaneeli.....	132
K Moottorin ilmoitukset.....	135
L Jumiutumisen tunnistus.....	138
M Lisävarustetuotteet: Radiolähetin (ei sisälly toimitussisältöön).....	140
N Käyttöesimerkit.....	141
O Esimerkki: 5-kanavaradiolähettimen yhdistäminen markiisikäyttölaitteeseen.....	142
P Pyörimissuunnan tarkastaminen radiolähetimellä.....	143
Q Pyörimissuunnan muuttaminen radiolähetimellä.....	144
R Pääteasennon asetuksen tekeminen radiolähetimellä (ulos ajettuna).....	145
S Pääteasennon asetuksen tekeminen radiolähetimellä (sisään ajettuna).....	147
T Testiajot radiolähetimellä.....	149
U Smart Home -järjestelmät.....	150

TURVALLISUUS JA OHJEET

Hyvä asiakas,



lue nämä ohjeet huolellisesti läpi ennen asennusta ja käyttöönottoa. Huomioi kaikki turvallisuusohjeet ennen töiden aloittamista. Säilytä tämä ohje ja kerro kaikille käyttäjille tämän tuotteen käyttöön mahdollisesti liittyvistä vaaroista.

Kun myyt tuotteen, luovuta nämä ohjeet tuotteen mukana uudelle omistajalle. Epäasianmukaisesta käytöstä tai virheellisestä asennuksesta aiheutuneista vahingoista seuraa takuun raukeaminen.

TURVALLISUUSOHJEET



Varoitus: Noudata asennusohjeita tarkasti, sillä tuotteen virheellinen asennus tai huolimaton käyttö voi aiheuttaa vakavia loukkaantumisia.

Tuotetta ei saa käyttää, mikäli sen läheisyydessä suoritetaan töitä (esim. ikkunoiden pesu).



Tarkasta markiisikäyttölaite, latauslaite ja aurinkopaneeli vaurioiden varalta ennen käyttöä. Älä koskaan käytä viallisia tai vaurioituneita laitteita. Ota siinä tapauksessa yhteyttä huoltopalveluumme. Kaikki tuotteeseen kohdistuvat korjaustyöt on annettava valtuutetun ammattilaisen suoritettavaksi. Viallisten laitteiden käyttö voi aiheuttaa vaaratilanteita henkilöille ja esineille (esim. loukkaantumisia, sähköiskuja tai tulipalon).

- Tuote ja pakkaus eivät ole leikkikaluja. Pidä ne lasten ulottumattomissa. On olemassa loukkaantumis- ja tukehtumisvaara.
- On varmistettava, ettei markiisilaitteiston läheisyydessä ole asetusten teon aikana muita henkilöitä.
- Tuotetta ja toimitukseen sisältyviä lisävarusteita ei saa avata eikä niihin saa tehdä muutoksia.
- Tarkasta tuote ennen asennusta mahdollisten vaurioiden varalta. Tarkasta myös lisätarvikkeiden täydellisyys.
- Markiisilaitteiston on vastattava tuotteen vetokuormaa ja suunnittelua. Tuotteen suurimpia sallittuja kuormitusrajoja ei saa ylittää.
- Tuote on huoltovapaa. Tuotteeseen asennettu akku/paristo (NiMH) tarvitsee huoltoa (ks. akku/paristoa ja lataamista koskevat ohjeet)
- Tuote on suunniteltu lyhytaikaiseen käyttöön päällekytkentäajan kestäessä enintään neljä minuuttia. Liian pitkistä käyttöajasta tai liian suuresta vetokuormasta johtuva ylikuumentuminen kytkee tuotteen pois päältä. Tuote on jälleen käyttövalmis vähintään 15 minuutin jäähtymisajan jälkeen.
- Tarkista säännöllisesti markiisilaitteiston kevyt liike ja talvella jään kertyminen. Viallisia laitteistoja ei saa käyttää.
- Lapset tai henkilöt, jotka rajoittuneista fyysisistä, psyykkisistä tai sensorisista ominaisuuksistaan johtuen eivät kykene käyttämään tuotetta turvallisesti ja harkitusti, eivät saa käyttää tai asentaa tuotetta. Lapset eivät saa leikkiä tuotteella tai kauko-ohjaimilla. 8-vuotiaat ja sitä vanhemmat lapset sekä henkilöt, joiden fyysiset, sensoriset ja psyykkiset kyvyt ovat heikentyneet tai joiden kokemus ja tietämys ovat puutteelliset, voivat käyttää tuotetta valvonnan alla tai jos heidät on opastettu sen turvalliseen käyttöön ja he ymmärtävät käytöstä seuraavat vaarat. Lapset eivät saa puhdistaa tuotetta eivätkä suorittaa käyttäjälle kuuluvia huoltotoimia ilman valvontaa.
- Jos sinulla on autotallin markiisilaitteiston teknisiin ominaisuuksiin liittyviä kysymyksiä, käänny asiakaspalvelumme puoleen.

Akkua ja lataamista koskevia ohjeita

- Lataa tuote kokonaan täyteen ennen ensimmäistä käyttöönottoa.
- Tuotteen saa ladata ainoastaan toimitukseen sisältyvällä latauslaitteella.
- Käyttölaite on irrotettava seinästä tuotteen lataamiseksi.
- Tuotetta ei saa käyttää lataamisen aikana.
- Latauslaitetta saa käyttää ainoastaan suljetuissa ja kuivissa tiloissa (IP 20).
- Akku/paristoa ei saa ladata ympäristön lämpötilan ollessa alle 4°C tai yli 40°C. Latausvaihe kytkeytyy automaattisesti pois päältä, mikäli ympäristön lämpötila nousee liian korkeaksi. Latausvaihetta jatketaan heti kun ympäristön lämpötila on laskenut.
- Älä koskaan avaa tai muuta tuotetta, aurinkopaneelia, latauslaitetta tai akku/paristoa. Se aiheuttaa loukkaantumisvaaran.
- Älä anna akun/pariston altistua kosteudelle.
- Pidä akku/paristo kaukana paperiliittimistä, kolikoista, avaimista tai muista metalliesineistä, jotka voivat toimia pistokontaktien siltauksena. Älä työnnä mitään esineitä latausliitäntään. Akun/pariston pistokontaktien välinen oikosulku voi aiheuttaa palovammoja tai tulipalon.

- Älä heitä akku/paristoa tuleen tai veteen. Räjähdysvaara.
- Mikäli akussa/paristossa esiintyy häiriöitä, älä vaihda sitä itse, vaan käänny asiakaspalvelumme puoleen.



Laitteen ohjeiden mukainen huolto ja säilytys talvella

- Lataa akku/paristo kokonaan täyteen sen vuoden viimeisen käytön jälkeen (ks. sivut 118 ja 119) ja erota se sen jälkeen verkkolaitteesta (F).
- Säilytä tuotetta kuivassa tilassa huonelämpötilan ollessa väliltä 9 – 20°C.
- Akun/pariston lataustaso laskee hitaasti lepoajan aikana, siksi se on ladattava noin kolmen kuukauden välein. Siten vältetään akun/pariston syväpurkautuminen (akun/pariston tyhjeneminen kokonaan). Syväpurkautuminen vahingoittaa akku/paristoa ja voi johtaa pahimmassa tapauksessa akun/pariston vaurioitumiseen.
- Jotta akku/paristoa voidaan suojata itsestään purkautumiselta, markiisikäyttölaite kytkeytyy kahden viikon epäaktiivisuuden jälkeen talviunitilaan. Talviunitilan voi aktivoida myös manuaalisesti (ks. sivu 21). Lataa markiisikäyttölaite kokonaan täyteen ennen talviunitilan aktivointia.

Aurinkopaneelia koskevia huomautuksia

- Aurinkopaneeli on tuotteeseen asennettua akku/paristoa tukeva latausyksikkö.
- Huomautus: Mikäli energiaa ei voida kerätä riittävästi (esim. pidemmän pilvisuusyksen aikana), voi olla tarpeen ladata akku lisäksi toimitukseen sisältyvällä latauslaitteella.
- Mikäli energiaa voidaan kerätä riittävästi, aurinkopaneeli voi kompensoida yhden ajosyklin päivää kohden.
- Asenna aurinkopaneeli valoisaan, aurinkoiseen paikkaan suurimman mahdollisen energiankeruumäärän mahdollistamiseksi.
- Huomautus: Voimakas kuumuuden kehittyminen voi heikentää energian kerääntymistä.
- Puhdista aurinkopaneeli säännöllisesti kostealla liinalla ja soveltuvalla puhdistusaineella.
- Suositus: Irrota aurinkopaneeli tarvella ja säilytä se puhdistuksen jälkeen kuivassa paikassa.
- Lasin pinnan, kehyksen, kaapeleiden ja pistokkeiden vauriot tekevät aurinkopaneelista käyttökelvottoman.
- Joko ainoastaan aurinkopaneelin TAI ainoastaan latauslaitteen saa kytkeä tuotteeseen kerrallaan. Samanaikainen käyttö esim. adapterin avulla on kielletty ja voi aiheuttaa tuotteen muuttumisen käyttökelvottomaksi.

MÄÄRÄYSTEN MUKAINEN KÄYTTÖ

- Tuote on suunniteltu ainoastaan käytettäväksi ohjeiden mukaisesti asennetuissa nivelvarsimarkiiseissa, joissa on alennettu kampivaihteisto.
- Markkiisilaitteistojen on oltava moitteettomassa kunnossa.
- Markkiisilaitteistoja voi voitava käyttää kevyesti käsikammella.
- Markkiisilaitteistojen puutteet on korjattava ennen tuotteen käyttöä ja vialliset osat on vaihdettava.
- Muu tai sen ylittävä käyttö katsotaan määräysten vastaiseksi käytöksi.
- Käsilaukaisimen käyttöala on asennettava alle 1,80 merkin korkeuteen.
- Tuotetta saa käyttää vain Schellenbergin hyväksymien radiolähtettimien kanssa.
- Alfred Schellenberg GmbH ei ole vastuussa määräysten vastaisesta käytöstä aiheutuvista henkilövahingoista, aineellisista vahingoista ja välillisistä vahingoista.


TÄRKEÄÄ TIETOA OHJELMOINNISTA, KÄYTÖSTÄ

- Mikäli molempia painikkeita painetaan samanaikaisesti (ohjelmoitaessa ja/tai poistettaessa pääteasennot), LED vilkkuu 10 sekuntia. Seuraava toimenpide on suoritettava kyseisten 10 sekunnin aikana.
- Ohjelmoidun ajon voi pysäyttää enenaikaisesti milloin vain vastakkaisella painikkeella.
- Pääteasennot on asetettava ennen hyväksytyyn radiolähtettimen kytkentää.



Käyttölaitetta voi ajaa manuaalisesti markiisiin pääteasennoilla ilman asetettuja pääteasentoja.

EU-VAATIMUSTENMUKAISUUSVAKUUTUS

MarkiDrive Premium (tuotenro  20264) täyttää eurooppalaisten ja kansallisten direktiivien voimassaolevat vaatimukset. Yhdenmukaisuus on osoitettu. EU-vaatimustenmukaisuusvakuutus on luettavissa kokonaisuudessaan internetosoitteessa <http://www.schellenberg.de> (latauskeskuksen valikkokohta "Service").



Konedirektiivi 2006/42/EU
Radiolaitedirektiivi (RED) 2014/53/EU
EMC-direktiivi 2014/42/EY
RoHS-direktiivi 2011/65/EU



Ei saa hävittää kotitalousjätteen mukana! Tuote on kierrätettävissä ja sen voi toimittaa sähkölaiteromulle tarkoitettuun kierrätyspisteeseen tai muihin keräyspisteisiin.

Akut/paristot: Älä heitä akkuja/paristoja kotitalousjätteiden sekaan, tuleen tai veteen. Akut/paristot tulee kerätä talteen, kierrättää tai hävittää ympäristöystävällisellä tavalla.

LATAUSLAITTEEN TEKNISET TIEDOT

Jännitteensyöttö	
Input	230 V / 50 Hz
Output	18V DC 1,3A
Kotelointiluokka	IP 20, vain kuiviin sisätiloihin

SELITYKSET

= Pääteasento



= Talvisäilytys



= Vilkkuminen



= Palaminen



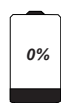
= Jatkuvaa



= Info



= Akku/paristo ladataan



= Akku/paristo ladattu



= Akku/paristo ladattu täyteen

MARKIISIKÄYTTÖLAITTEEN TEKNISET TIEDOT

Käyttöjännite	24 V DC
Maks. käyttövirta	6 A
Akku-/paristotyyppi	NiMH 1700 mAh 24 V
Maks. vääntömomentti	10 Nm
Päällekytkentäkesto	4 Min.
Tyhjäkäyntipyörimisnopeus	90 U/Min.
Markiisin rakennemalli	2 x nivelvartta, Ulosputoamispituus enint. 3,0 m
Kankaan ala	enint. 12 m ²
Standby valmius	12 mW
Standby talvisäilytys	2,4 mW
Äänenpainetaso	LpA ≤ 70dB(A)
Suojausluokka	III
Kotelointiluokka	IP 44
Radiotaajuus Schellenberg Radio -järjestelmä	868,4 MHz, enint. 10 mW
Kantama rakennuksessa*	enint. 20 m
Kantama vapaassa tilassa	enint. 100 m
Ympäristönlämpötila Käyttö	0 - 45°C
Varastointi	0 - 25°C

* Rakenteelliset olosuhteet voivat vaikuttaa radiokantamaan. Älä sijoita tuotetta häiriölähteiden, kuten suurten esineiden tai sähkölaitteiden, joissa on metallikotelo, läheisyyteen.

AURINKOPANEELIN TEKNISET TIEDOT

Kotelointiluokka	IP 44
Aurinkokennojen lukumäärä	36 solua (aina kaksi solua kytketty yhteen)
Lähtöjännite	VMP: 18,0 V / IMP: 160 mA / VOC: 23,4 V / ISC: 200 mA
Lähtöteho	enintään 3,0 W
Liitäntäteho	Pituus 3 m, 2-säikeinen johdin, varustettu 2-napaisella ontopistokkeella
Lisävarusteet	Paikalleen kiinnitettävä ja kaltevuussäädettävä muovipidike talon seinään tapahtuvaa kiinnitystä varten

SADRŽAJ

Sigurnost i napomene	110
Legenda	112
Tehnički podaci.....	112
Potreban alat.....	117
Opseg isporuke	117
A Punjenje akumulatora	118
B Montaža	120
C Smjer okretanja na proizvodu	124
D Podešavanje krajnjeg položaja (izvučeni)	124
E Podešavanje krajnjeg položaja (uvučeni)	126
F Probna kretanja	128
G Vraćanje na fabrička podešavanja	128
H Aktiviranje zimskog sna	129
I Deaktiviranje zimskog sna	131
J Solarni panel	132
K Prijave motora	135
L Prepoznavanje blokade	138
M Artikli dodatne opreme: Radio odašiljač (nije sadržano u opsegu isporuke)	140
N Primjeri primjene	141
O Primjer: Povezivanje 5-kanalnog radio odašiljača sa tendom	142
P Provjera smjera okretanja pomoću radio odašiljača	143
Q Promjena smjera okretanja pomoću radio odašiljača	144
R Podešavanje krajnjeg položaja pomoću radio odašiljača (izvučeni)	145
S Podešavanje krajnjeg položaja pomoću radio odašiljača (uvučeni)	147
T Probna kretanja pomoću radio odašiljača	149
U Sustav Smart Home	150

SIGURNOST I NAPOMENE

Poštovani kupče,



molimo Vas da prije montaže i puštanja u rad u potpunosti pročitate ovo uputstvo. Prije nego započnete sa radom, pridržavajte se svih sigurnosnih napomena. Sačuvajte ovo uputstvo i svakog korisnika upozorite na eventualne opasnosti koje su povezane sa ovim proizvodom. U slučaju promjene vlasnika ovo uputstvo predajte novom vlasniku. Štete uzrokovane nestručnim korištenjem ili nepravilnom instalacijom će poništiti garanciju i bilo kakve garancijske zahtjeve.

SIGURNOSNE NAPOMENE



Upozorenje: Slijedite sve smjernice za instalaciju, jer pogrešna instalacija ili nepažljivo korištenje proizvoda može dovesti do ozbiljnih povreda.

Proizvod se ne smije koristiti ako se u neposrednoj blizini izvode radovi (npr. čišćenje prozora).



Prije upotrebe provjerite da li postoje oštećenja na pogonu tende, punjaču i solarnom panelu. Nikada nemojte koristiti neispravne ili oštećene uređaje. U tom slučaju se obratite našoj korisničkoj službi. Sve popravke na proizvodu moraju izvršiti ovlašteni stručnjaci. Upotreba neispravnih uređaja može dovesti do ugrožavanja lica i materijalne štete (npr. povrede, strujni udari i požari).

- Proizvod i pakiranje nisu igračke. Držite djecu dalje od istih. Prijeti opasnost od povreda i gušenja.
- U toku postupka podešavanja treća lica treba držati dalje od postrojenja tende.
- Proizvod i isporučena dodatna oprema se ne smije otvarati ili mijenjati.
- Prije instalacije provjerite da li na proizvodu postoje bilo kakva oštećenja i da li je dodatna oprema potpuna.
- Postrojenje tende mora biti u skladu sa vučnim opterećenjem i dimenzioniranjem proizvoda. Maksimalne granice opterećenja proizvoda ne smiju biti prekoračene.
- Proizvod ne zahtijeva održavanje. Akumulator (NiMH), koji je ugrađen u proizvod, zahtijeva njegu (vidi napomenu za akumulator i postupak punjenja)
- Proizvod je dimenzioniran za kratkotrajni rad sa trajanjem uključenja od maks. 4 minute. U slučaju pregrijavanja usljed suviše dugačkog rada ili prevelikog vučnog opterećenja, proizvod se isključuje. Nakon perioda hlađenja od min. 15 minuta, proizvod je ponovo spreman za rad.
- U redovnim intervalima provjerite da li se postrojenje tende lako pomjera, a u zimskom periodu da li je zaleđena. Oštećena postrojenja se ne smiju puštati u rad.
- Djeca ili lica, koja zbog nedostatka fizičkih, psihičkih ili senzornih sposobnosti nisu u stanju da sigurno i oprezno rukuju uređajem, ne smiju koristiti proizvod ili vršiti njegovu instalaciju. Djeca se ne smiju igrati uređajem niti daljinskim upravljačima. Proizvod smiju koristiti djeca od 8 i više godina, kao i lica sa smanjenim fizičkim, senzornim i psihičkim sposobnostima, odnosno nedostatkom iskustva i znanja ukoliko se nalaze pod nadzorom ili su upućeni u sigurno rukovanje i razumiju opasnosti koje iz toga proizilaze. Čišćenje i korisničko održavanje ne smiju obavljati djeca bez nadzora.
- Kod tehničkih pitanja u vezi vašeg postrojenja tende, obratite se našoj službi za korisnike.

Napomene za akumulator i postupak punjenja

- Proizvod napunite u potpunosti prije prvog puštanja u rad.
- Proizvod puniti samo pomoću punjača koji se nalazi u opsegu isporuke.
- U svrhu punjenja proizvoda, pogon se mora skinuti sa zida.
- Uređaj se ne smije koristiti tokom postupka punjenja.
- Punjač je odobren isključivo za upotrebu u zatvorenim i suhim prostorijama (IP 20).
- Akumulator nemojte puniti na temperaturama okruženja ispod 4 °C i preko 40 °C. Postupak punjenja se automatski prekida ako temperatura okruženja postane suviše visoka. Kada se temperatura okruženja spusti, postupak punjenja se nastavlja.
- Nikada nemojte otvarati ili mijenjati proizvod, solarni panel, punjač ili akumulator, prijati opasnost od povreda.
- Nemojte izlagati akumulator direktnoj vlazi.
- Akumulator držite dalje od spajalica, kovanica, ključeva ili drugih metalnih predmeta koji mogu izazvati premoštavanje utičnih kontakata. Nemojte uticati predmete u utičnice za punjenje. Kratak spoj između utičnih kontakata akumulatora može za posledicu imati opekotine ili požar.

- Nemojte bacati akumulatore u vatru ili vodu. Opasnost od eksplozije.
- U slučaju smetnji na akumulatoru, nemojte ga samostalno mijenjati, već se obratite našoj korisničkoj službi.



Propisna njega i čuvanje uređaja tokom zime

- Nakon posljednje godišnje upotrebe uređaja, akumulator napunite u potpunosti (vidi stranu 118 i 119), a nakon toga ga odvojite od mrežnog dijela (F).
- Proizvod skladištite u suhoj prostoriji pri sobnoj temperaturi između 9 – 20 °C.
- Tokom vremena mirovanja, akumulator polako gubi svoje punjenje, te ga je zbog toga potrebno dopuniti na oko svakih 3 mjeseca. Na ovaj način ćete spriječiti dubinsko pražnjenje (potpuno pražnjenje akumulatora). Takvo dubinsko pražnjenje je štetno za akumulator i, u najgorem slučaju, može dovesti do potpune neupotrebljivosti akumulatora.
- Kako bi se akumulator zaštitio od samopražnjenja, pogon tende se nakon perioda neaktivnosti od 2 sedmice prebacuje u režim zimskog sna. Režim zimskog sna se može aktivirati i ručno (vidi stranu 21). Pogon tende u potpunosti napunite prije aktiviranja režima zimskog sna.

Napomena za solarni panel

- Solarni panel služi kao pomoćna jedinica za punjenje akumulatora koji je ugrađen u proizvod.
- Napomena: Ako nema dovoljno dobijene energije (npr. velika oblačnost tokom dužeg vremenskoj perioda), može biti neophodno dodatno punjenje akumulatora preko isporučene punjača.
- Kod dovoljne količine dobijene energije, solarni panel može izjednačiti jedan ciklus kretanja po danu.
- Instalirajte solarni panel na svjetlom, sunčanom mjestu kako biste omogućili najveće moguće dobijanje energije.
- Napomena: Razvoj velike vrućine može dovesti do smanjenog dobijanja energije.
- Redovno čistite nečistoću sa solarnog panela pomoću vlažne krpe i odgovarajućeg sredstva za čišćenje.
- Preporuka: Demontirajte solarni panel tokom zime i skladištite ga nakon čišćenja na suhom mjestu.
- Oštećenja na staklenoj površini, okviru, kablju i utikaču mogu dovesti do neupotrebljivosti solarnog panela.
- U proizvod se smije utaknuti samo solarni panel ILL samo punjač. Istovremeno korištenje npr. preko adaptera nije dozvoljeno i može dovesti do neupotrebljivosti proizvoda.

NAMJENSKA UPOTREBA

- Proizvod je dimenzioniran isključivo za upotrebu na propisno postavljenim tendama sa zglobnom ručicom sa potpurnim ručnim pogonom.
- Sustavi tendi moraju biti u besprijekornom stanju.
- Mora postojati mogućnost jednostavnog pokretanja sustava tendi pomoću ručnog pogona.
- Nedostaci na sustavima tendi moraju biti otklonjeni prije korištenja proizvoda, a oštećeni dijelovi moraju biti zamijenjeni.
- Svaka drugačija primjena ili primjena izvan toga se smatra nenamjenskom.
- Polje za aktiviranje ručnog pokretača se mora postaviti na visini manjoj od 1,80 m.
- Proizvod se smije koristiti samo sa radio odašiljačima koje je odobrio Schellenberg.
- Alfred Schellenberg GmbH ne snosi odgovornost za povrede lica, materijalna oštećenja i indirektnu štetu u slučaju nenamjenske upotrebe.


VAŽNE INFORMACIJE O PROGRAMIRANJU, RADU

- Pri istovremenom aktiviranju oba dugmeta (prilikom programiranja i/ili brisanja krajnjih položaja), treperi LED sijalica u trajanju od 10 sekundi. U okviru ovih 10 sekundi se mora izvršiti naredna radnja.
- Programirana vožnja se može u svakom trenutku prijevremeno zaustaviti preko dugmeta za suprotnu radnju.
- Prije povezivanja odobrenih radio odašiljača se moraju podesiti krajnji položaji.



Bez utvrđenih krajnjih položaja, pogon se može ručno pokrenuti preko krajnjih položaja tende.

EU IZJAVA O USKLAĐENOSTI

MarkiDrive Premium (br. art.  20264) ispunjava važeće zahtjeve prema evropskim i nacionalnim smjernicama. Usklađenost je dokumentovana. Cjelokupni tekst EU izjave o usklađenosti je dostupan na slijedećoj internet adresi: <http://www.schellenberg.de> (stavka izbornika „Servis” u centru za preuzimanje).





Smjernica za mašine 2006/42/EU
Smjernica za radio sustave (RED) 2014/53/EU
Direktiva o elektromagnetskoj podnošljivosti 2014/42/EU
RoHS smjernica 2011/65/EU



Ne odlagati u otpad iz domaćinstva! Proizvod se može reciklirati i odložiti na odlagalištu otpada ili nekom mjestu za prikupljanje električnog otpada iz domaćinstva.

Akumulatori/baterije: Nemojte bacati akumulatore ili baterije u otpad iz domaćinstva, vatru ili vodu. Akumulator i baterije se trebaju sakupljati, reciklirati ili odložiti u otpad na ekološki prihvatljiv način.

TEHNIČKI PODACI ZA PUNJAČ

Naponsko napajanje	
Ulaz	230 V / 50 Hz
Izlaz	18V DC 1,3A
Vrsta zaštite	IP 20, samo za suhe unutrašnje prostorije

LEGENDA

= Krajnji položaj

= Zimski san

= Treperiti

= Svijetliti

= kontinuirano

= Informacije

= Baterija se puni

= Baterija ispražnjena

= Baterija potpuno napunjena

TEHNIČKI PODACI ZA POGON TENDE

Radni napon	24 V DC
maks. pogonska struja	6 A
Tip akumulatora	NiMH 1700 mAh 24 V
maks. obrtni moment	10 Nm
Trajanje uključivanja	4 min.
Broj obrtaja u praznom hodu	90 o/min.
Vrsta konstrukcije tende	2x zglobna ručica, dužina izvlačenja maks. 3,0 m
Površina platna	maks. 12 m ²
Spremnost u stanju mirovanja	12 mW
Spremnost u zimskom snu	2,4 mW
Razina zvučnog tlaka	LpA ≤ 70 dB(A)
Klasa zaštite	III
Vrsta zaštite	IP 44
Radijska frekvencija Schellenberg radi sustav	868,4 MHz, maks. 10 mW
Domet u objektu*	maks. 20 m
Domet u slobodnom polju	maks. 100 m
Temperatura okruženja Pogon	0 - 45°C
Skladištenje	0 - 25°C

* Na radijski domet mogu utjecati građevinski uvjeti. Proizvod nemojte postavljati u blizini izvora smetnje kao što su veliki predmeti, električni uređaji sa metalnim kućištem i sl.

TEHNIČKI PODACI ZA SOLARNI PANEL

Vrsta zaštite	IP44
Broj solarnih ćelija	36 ćelija (po 2 ćelije zajednički priključene)
Izlazni napon	VMP: 18,0 V / IMP: 160 mA / VOC: 23,4 V / ISC: 200 mA
Izlazna snaga	maksimalno 3,0 W
Priključni vod	Dužina 3 m, 2-žilni vod, sa 2-polnim koaksijalnim utikačem
Dodatna oprema	Držać od plastike sa mogućnošću uticanja i podešavanja nagiba za pričvršćenje na kućni zid

САДРЖАЈ

Безбедност и упутства	114
Легенда	116
Технички подаци.....	116
Потребни алати.....	117
Опсег испоруке.....	117
A Пуњење акумулатора	118
B Монтажа	120
C Смер обртања на производу	124
D Подешавање крајњег положаја (избачено)	124
E Подешавање крајњег положаја (увучено)	126
F Пробни рад	128
G Фабричко ресетовање	128
H Активирање хибернације	129
I Деактивирање хибернације	131
J Соларни панел	132
K Поруке мотора.....	135
L Детекција блокаде	138
M Производ додатне опреме: Бежични одашиљач (није садржан у обиму испоруке).....	140
N Примери примене	141
O Пример: Упаривање 5-каналног бежичног ручног предајника са погоном тенде	142
P Провера смера обртања са бежичним предајником	143
Q Промена смера обртања са бежичним предајником	144
R Подешавање крајњег положаја са бежичним предајником (избачено)	145
S Подешавање крајњег положаја са бежичним предајником (увучено)	147
T Провера кретања са бежичним предајником	149
U Smart Home системи.....	150

.....

БЕЗБЕДНОСТ И УПУТСТВА

Поштовани купци,



прочитате комплетно упутство пре монтаже и пуштања у рад. Придржавајте се свих безбедносних упутстава пре почетка рада. Сачувајте ово упутство и упозорите сваког корисника на могуће опасности које могу настати у вези са овим производом. У случају промене власништва, приложите упутство будућем кориснику. У случају оштећења насталих услед неправилног коришћења или погрешне монтаже, престају да важе сви гарантни захтеви.

БЕЗБЕДНОСНА УПУТСТВА



Упозорење: Прецизно следите сва упутства за монтажу, јер погрешна монтажа или немарна употреба производа могу довести до озбиљних повреда.

Производ се не сме користити ако се у близини обављају радови (нпр. чишћење прозора).



Пре коришћења погона за тенду, пуњача и соларног панела проверите евентуална оштећења. Никада не користите неисправне или оштећене уређаје. У том случају се обратите нашем корисничком сервису. Све поправке на производу мора да обавља овлашћено стручно особље. Коришћење неисправних уређаја може довести особе у опасност и изазвати материјалну штету (нпр. повреде, струјни удари и пожари).

- Производ и амбалажа нису играчке. Удаљите децу од њих. Постоји опасност од повреда или гушења.
- Током поступка подешавања трећа лица се морају држати даље од система тенде.
- Производ и испоручена додатна опрема се не сме отворати или модификовати.
- Пре монтаже проверите евентуална оштећења производа и целовитост додатне опреме.
- Систем тенде мора да одговара затезној сили дизајну производа. Максималне границе оптерећења производа не смеју бити прекорачене.
- Производ је без одржавања. Пуњива батерија (NiMH) која је уграђена у производ захтева негу (види напомену за акумулатор и поступак пуњења)
- Производ је дизајниран за краткотрајни рад са трајањем укључења од макс. 4 минута. У случају прегревања услед дужег трајања рада или сувише великог затезног оптерећења производ се искључује. Након периода хлађења од најмање 15 минута, производ је поново спреман за рад.
- Систем тенде редовно проверавајте на несметан ход, а зими на стварање леда. Оштећени системи се не смеју користити.
- Деца или особе које нису у стању да безбедно и опрезно рукују производом услед недостатка физичких, психичких или чулних способности не смеју да користе производ нити да га монтирају. Деца не смеју да се играју производом и даљинским управљачима. Деца старија од 8 и више година, као и особе са умањеним физичким, чулним или физичким способностима или недостатком искуства и знања смеју да користе производ уз надзор или ако су упућени у безбедну употребу и разумеју опасности које том приликом могу настати. Чишћење и корисничко одржавање не смеју да врше деца без надзора.
- Ако имате техничка питања у вези система тенде, обратите се нашој корисничкој служби.

Напомене за акумулатор и поступак пуњења

- Пре првог пуштања у рад потпуно напуните производ.
- Производ пуните само пуњачем који је садржан у обиму испоруке.
- Да би се производ напунио, погон мора бити скинут са зида.
- Производ се не сме користити током поступка пуњења.
- Пуњач је одобрен искључиво за коришћење у затвореним и сувим просторијама (IP 20).
- Немојте пунити акумулатор при температурама околине испод 4 °C и изнад 40 °C. Процес пуњења се аутоматски искључује уколико температура околине постане сувише висока. Чим се температура околине спусти, процес пуњења се наставља.
- Никада не отварајте и не модификујте уређај, соларни панел, пуњач или акумулатор, јер постоји опасност од повреде.
- Не излажите акумулатор директној влази.
- Акумулатор држите даље од канцеларијских спајалица, новчића, кључева или других металних предмета који могу проузроковати премошћавање утичних контаката. Не стављајте никакве предмете у утичницу пуњача. Кратак спој између утичних контаката акумулатора може за последицу имати опекотине или пожар.

- Никада не бацајте акумулаторе у воду. Опасност од експлозије.
- У случају квара на акумулатору немојте самостални вршити замену, већ се обратите нашој корисничкој служби.



Правилна нега и презимљавање уређаја

- Потпуно напуните акумулатор након последњег коришћења у години (види страну 118 и 119), а затим га одвојите од мрежног напајања (Ф).
- Производ складиштите у сувој просторији при температури просторије између 9–20 °С.
- Током периода мировања акумулатор полако губи своје пуњење, па би због тога требало да га допуњавате на свака 3 месеца. На тај начин ћете спречити дубоко пражњење (потпуно пражњење акумулатора). Такво дубоко пражњење штети Вашем акумулатору и у најгорем случају може довести до тога да акумулатор постане потпуно неупотребљив.
- Ради заштите акумулатора од самопражњења, погон за тенду се након периода неактивности од 2 недеље пребацује у режим хибернације. Режим хибернације се може ручно активирати (види страну 21). Пре активирања режима хибернације потпуно напуните погон за тенду.

Напомена за соларни панел

- Соларни панел служи као помоћна јединица за пуњење акумулатора који је уграђен у производ.
- Напомена: Код недовољног енергетског приноса (нпр. јаке облачности током дужег временског периода), може бити потребно додатно пуњење акумулатора преко испорученог пуњача.
- Код довољног енергетског приноса соларни панел може да надокнади потрошњу једног циклуса кретања дневно.
- Соларни панел треба монтирати на светлом, сунчаном месту, како би се омогућио највећи могући енергетски принос.
- Напомена: Јак развој топлоте може довести до смањеног енергетског приноса.
- Соларни панел редовно чистите од прљавштине влажном крпом и одговарајућим средством за чишћење.
- Препорука: Демонтирајте соларни панел преко зиме и након чишћења га складиштите на сувом месту.
- Оштећења на стакленој површини, ивицама рама, каблу и утикачу доводе до тога да соларни панел постаје неупотребљив.
- На производ се може прикључити само соларни панел ИЛИ само пуњач. Истовремено коришћење, нпр. преко адаптера није дозвољено и може довести до тога да производ постане неупотребљив.

НАМЕНСКА УПОТРЕБА

- Производ је искључиво намењен за употребу на правилно монтираним зглобним тендама са редукованим преносником са погоном преко ручице.
- Системи тенде морају бити у беспрекорном стању.
- Системи тенде морају имати несметан ход и морају имати могућност ручног погона преко ручице.
- Пре коришћења производа се морају отклонити недостаци на системима тенде и извршити замена оштећених делова.
- Свака друга или додатна употреба производа сматра се ненаменском употребом.
- Командни панел за ручно активирање мора бити постављен на висини испод 1,80 m.
- Производ се сме користити само са бежичним предајницима које је одобрила фирма Schellenberg.
- Фирма Alfred Schellenberg GmbH не сноси одговорност за повреде, материјална оштећења и штету насталу приликом ненаменске употребе.


ВАЖНЕ ИНФОРМАЦИЈЕ О ПРОГРАМИРАЊУ, РАДУ

- Код истовременог притиска оба тастера (код програмирања и/или брисања крајњих положаја) ЛЕД лампица трепери у трајању од 10 секунди. Наредна активност мора да уследи у року од ових 10 секунди.
- Програмирано кретање се у сваком тренутку може превремено зауставити супротним тастером.
- Крајњи положаји морају бити подешени пре упаривања одобрених бежичних предајника.



Без дефинисаних крајњих положаја погон се ручно може померити изван крајњих положаја тенде.

ЕУ ИЗЈАВА О УСАГЛАШЕНОСТИ

MarkiDrive Premium (бр. арт.  20264) испуњава важеће захтеве европских и националних директива. Усаглашеност је доказана. Комплетни текст ЕУ изјаве о усаглашености је доступан на следећој интернет адреси: <http://www.schellenberg.de> (ставка менија „Service” (Сервис) у Download-Center (Центар за преузимање)).



Директива о машинама 2006/42/E3

Директива о радио опреми (RED) 2014/53/EU

Директива о електромагнетној компатибилности 2014/42/EU

Директива за примену опасних супстанци у електричној и електронској опреми (RoHS) 2011/65/EU



Не бацати у кућни отпад! Производ се може рециклирати и може се вратити у центар за рециклажу или на место за одлагање кућног електричног отпада.

Акумулатори/батерије: Никада не бацајте акумулаторе или батерије у кућни отпад, у ватру или у воду. Акумулаторе и батерије треба прикупљати, рециклирати или одлагати на еколошки прихватљив начин.

ТЕХНИЧКИ ПОДАЦИ ПУЊАЧА

Снабдевање напоном	
Улаз	230 V / 50 Hz
Излаз	18V DC 1,3A
Врста заштите	IP 20, само за суве затворене просторије

ЛЕГЕНДА

 = Крајњи положај



= Хибернација



= Треперење



= Лампице



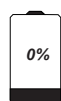
= узастопно



= Информација



= Акумулатор се пуни



= Акумулатор је празан



= Акумулатор је потпуно напуњен

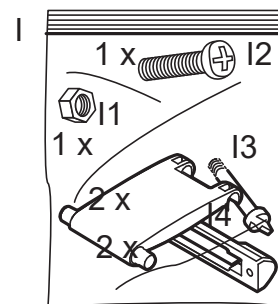
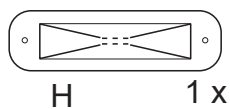
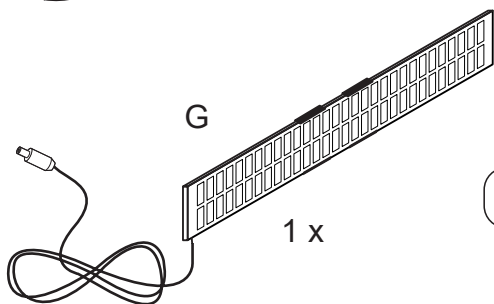
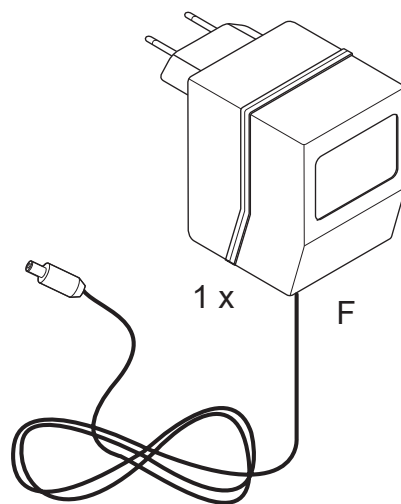
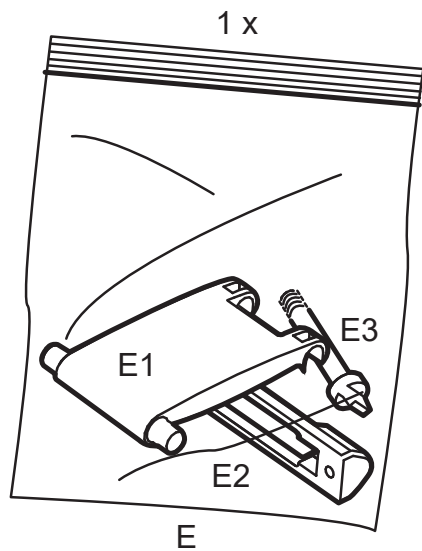
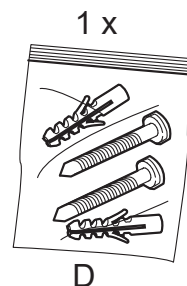
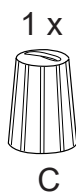
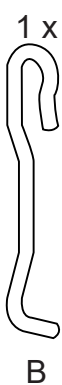
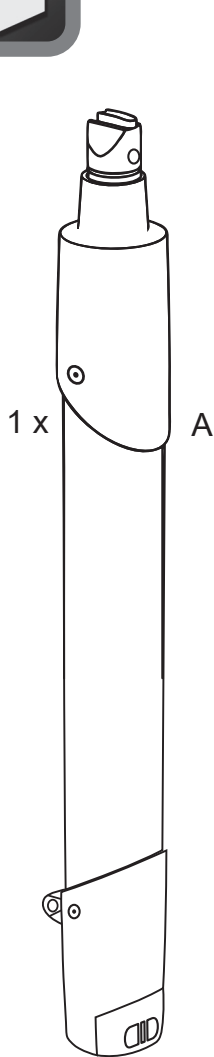
ТЕХНИЧКИ ПОДАЦИ ПОГОНА ЗА ТЕНДЕ

Радни напон	24 V DC
макс. радна струја	6 A
Тип акумулатора	NiMH 1700 mAh 24 V
макс. обртни момент	10 Nm
Трајање укључивања	4 мин.
Број обртаја у празном ходу	90 о / мин.
Конструкција тенде	2 x зглобне руке, дужина у извученом стању макс. 3,0 m
Површина тканине	макс. 12 m ²
Standby стања приправности	12 mW
Standby хибернације	2,4 mW
Ниво звучног притиска	LpA ≤ 70 dB(A)
Класа заштите	III
Врста заштите	IP 44
Радио фреквенција Радио систем фирме Schellenberg	868,4 MHz, макс. 10 mW
Домент у згради*	макс. 20 m
Домент на отвореном	макс. 100 m
Амбијентална температура Рад	0 - 45°C
Складиштење	0 - 25°C

* Домент радио сигнала зависи од услова на објекту. Производ немојте да постављате близу извора сметњи, као што су велики предмети, електрични уређаји са металним кућиштима или сл.

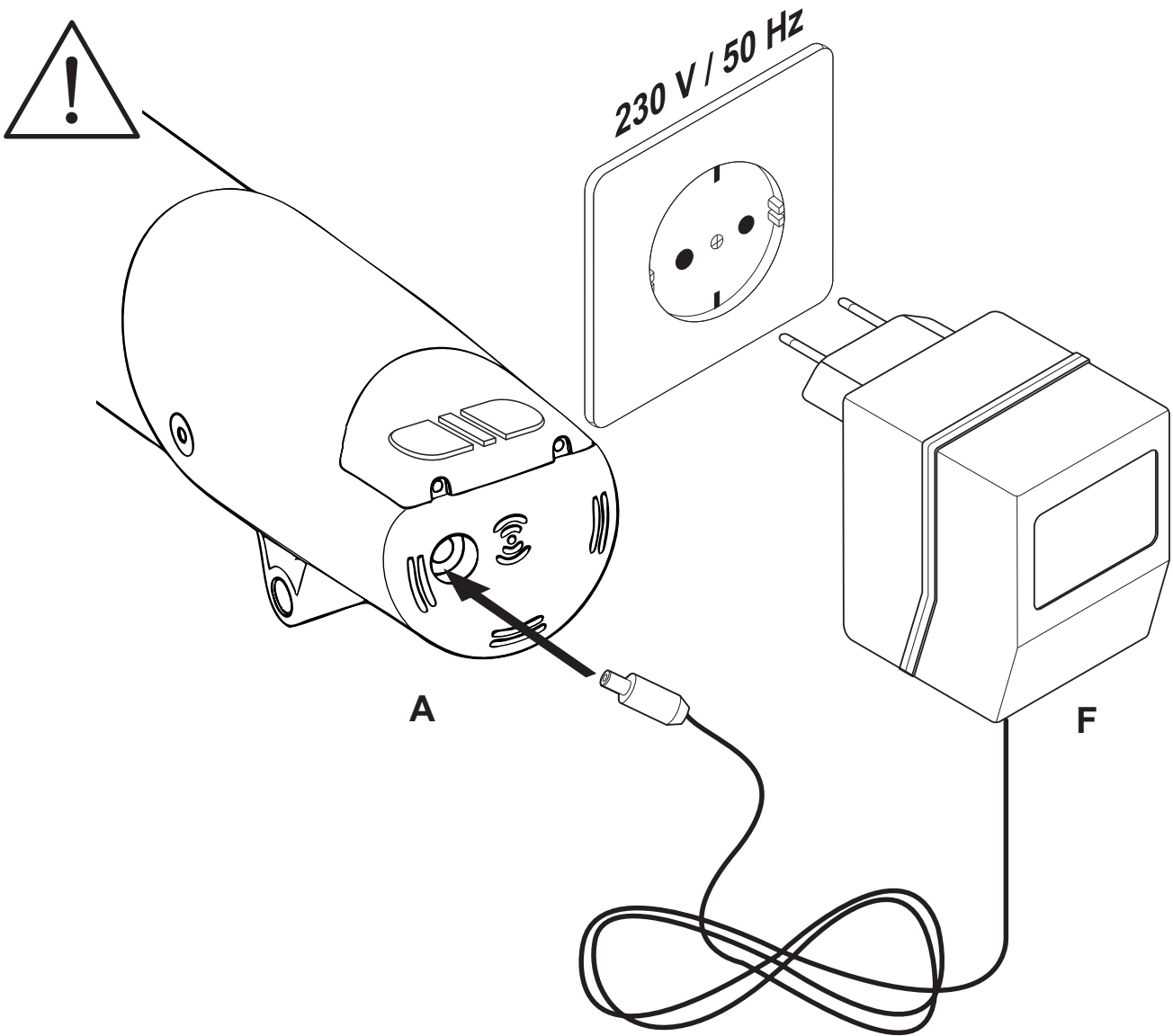
ТЕХНИЧКИ ПОДАЦИ СОЛАРНОГ ПАНЕЛА

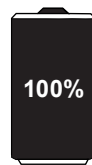
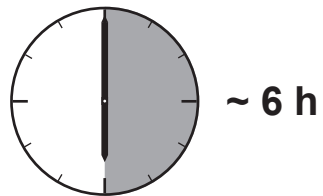
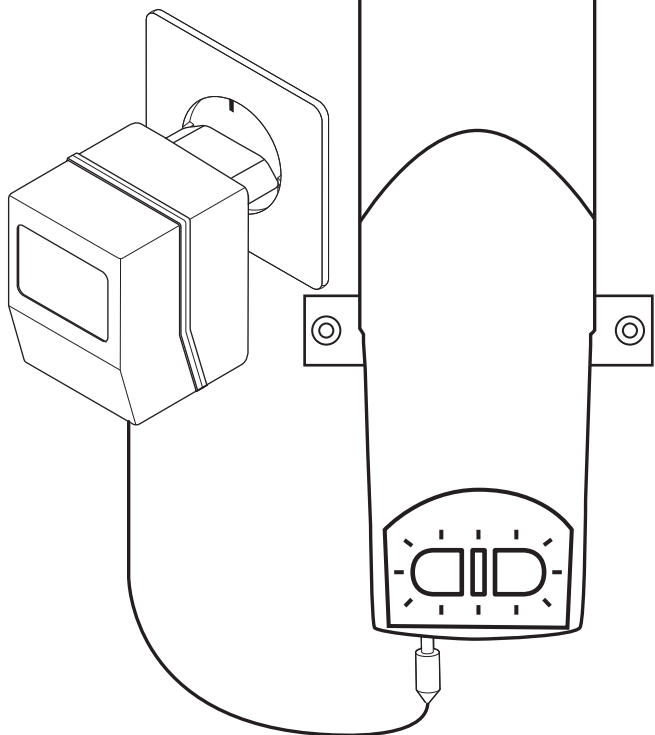
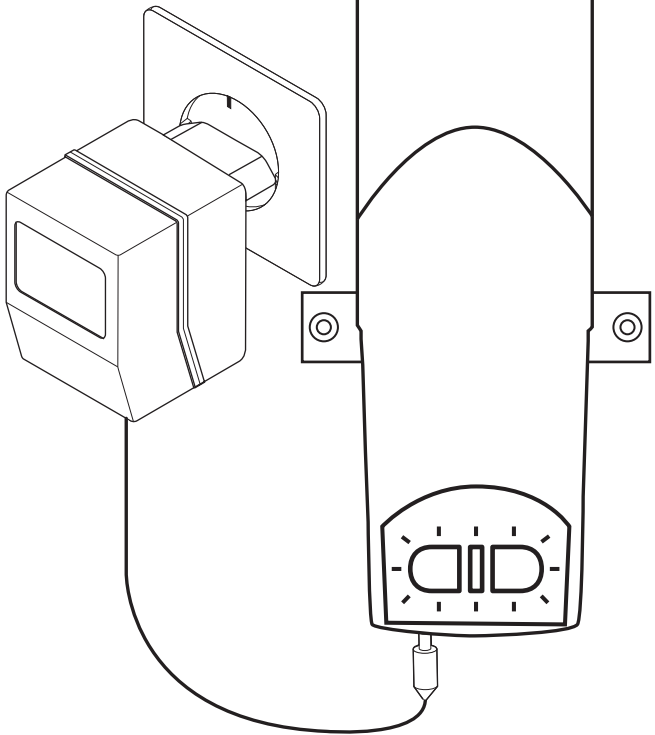
Врста заштите	IP44
Број соларних ћелија	36 ћелија (по 2 ћелије повезане заједно)
Излазни напон	VMP: 18,0 V / IMP: 160 mA / VOC: 23,4 V / ISC: 200 mA
Излазна снага	максимално 3,0 W
Прикључни кабл	дужине 3 m, 2-жилни кабл, са 2-полним коаксијалним утикачем
Додатна опрема	Монтажни пластични држач са подешавањем нагиба за учвршћивање на зид куће



A

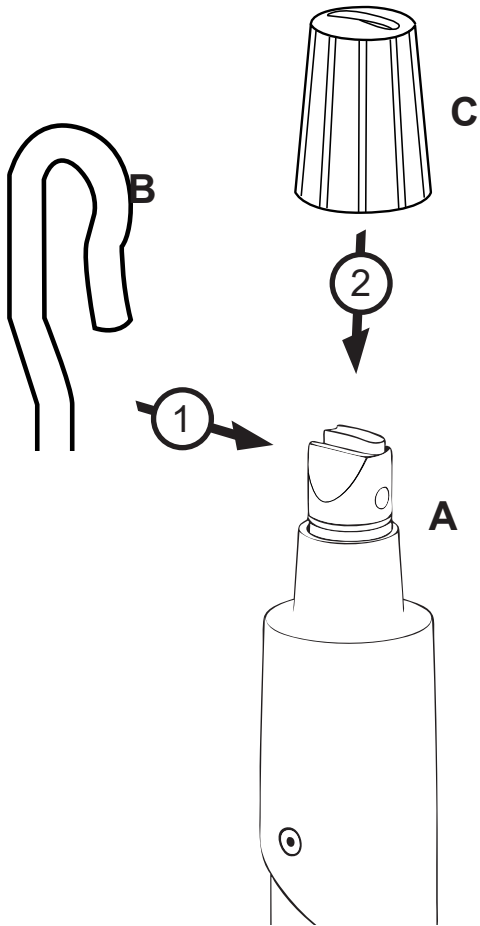
1.



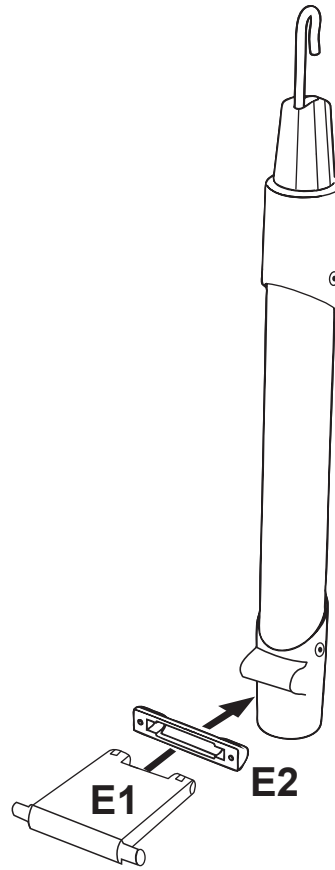


B

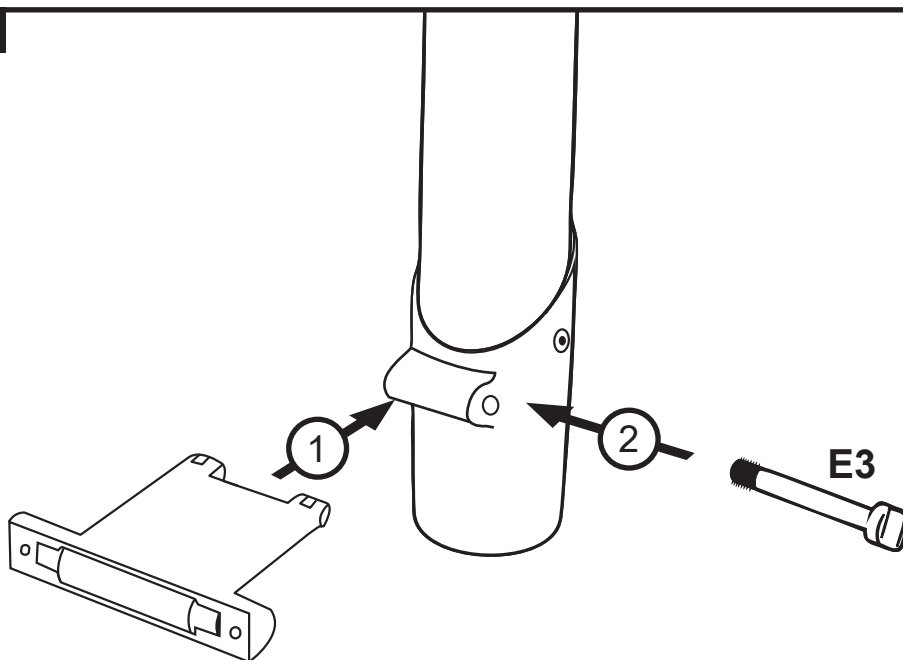
1.



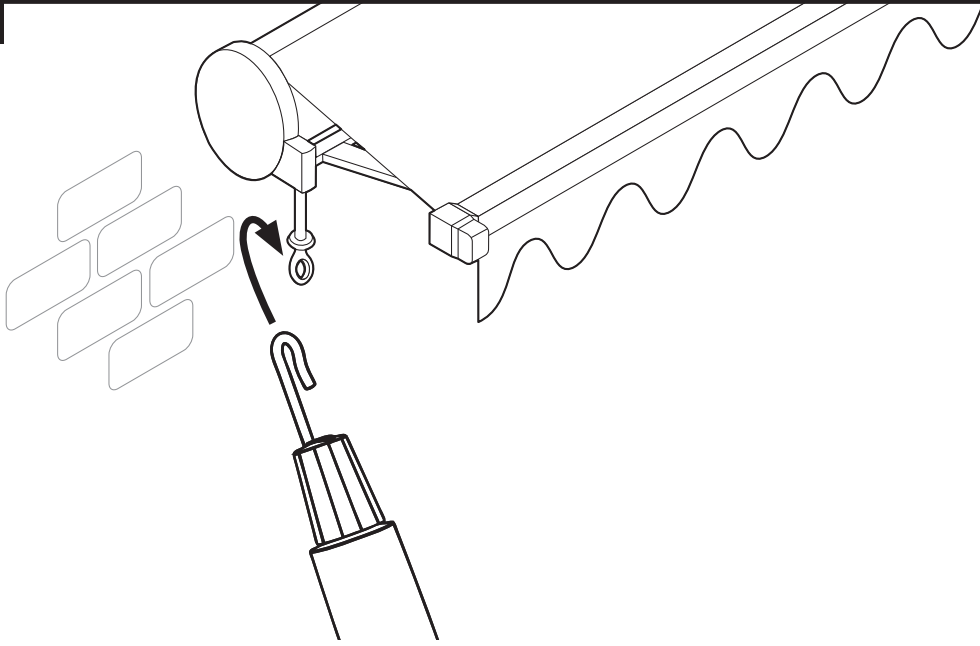
2.



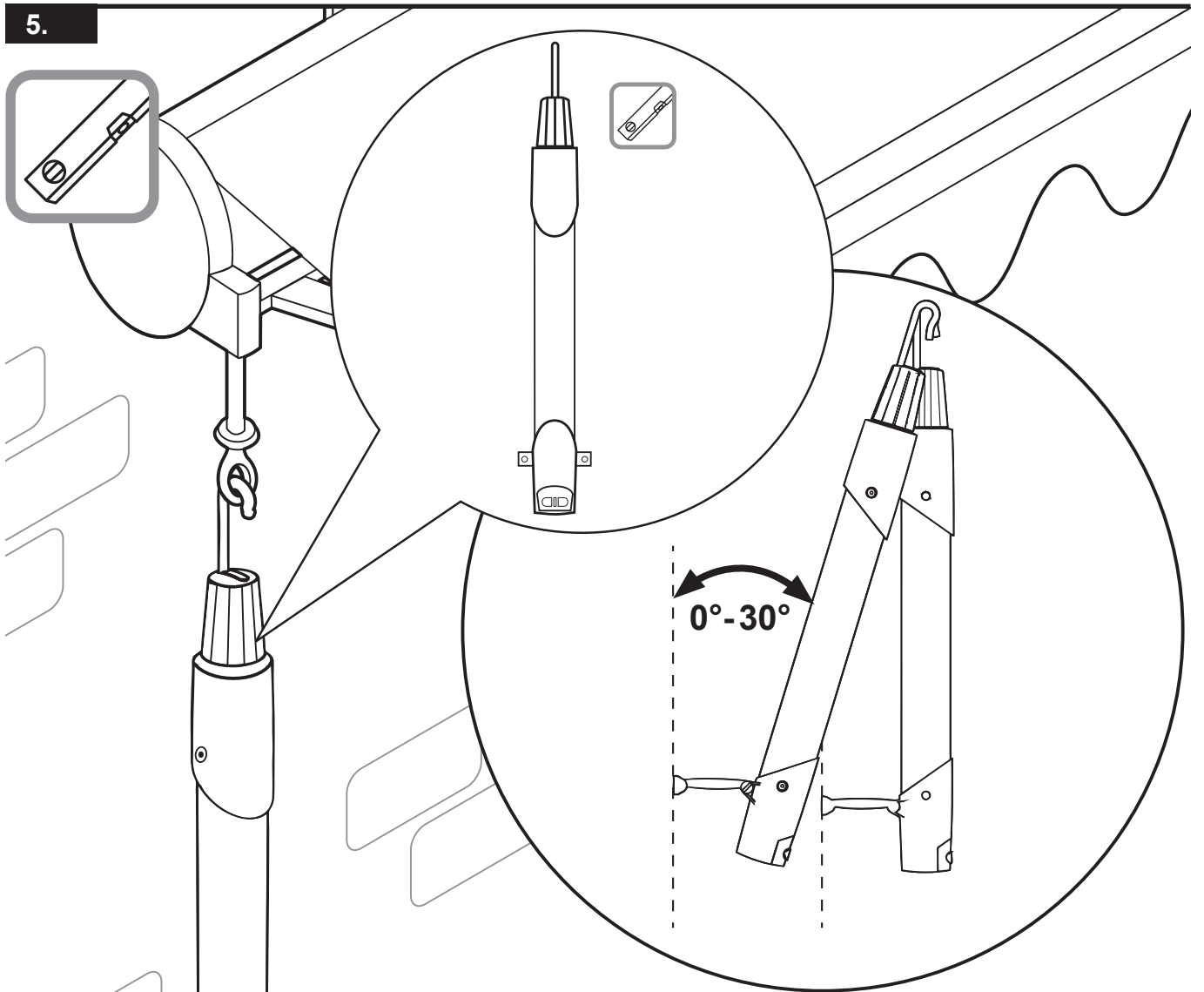
3.



4.



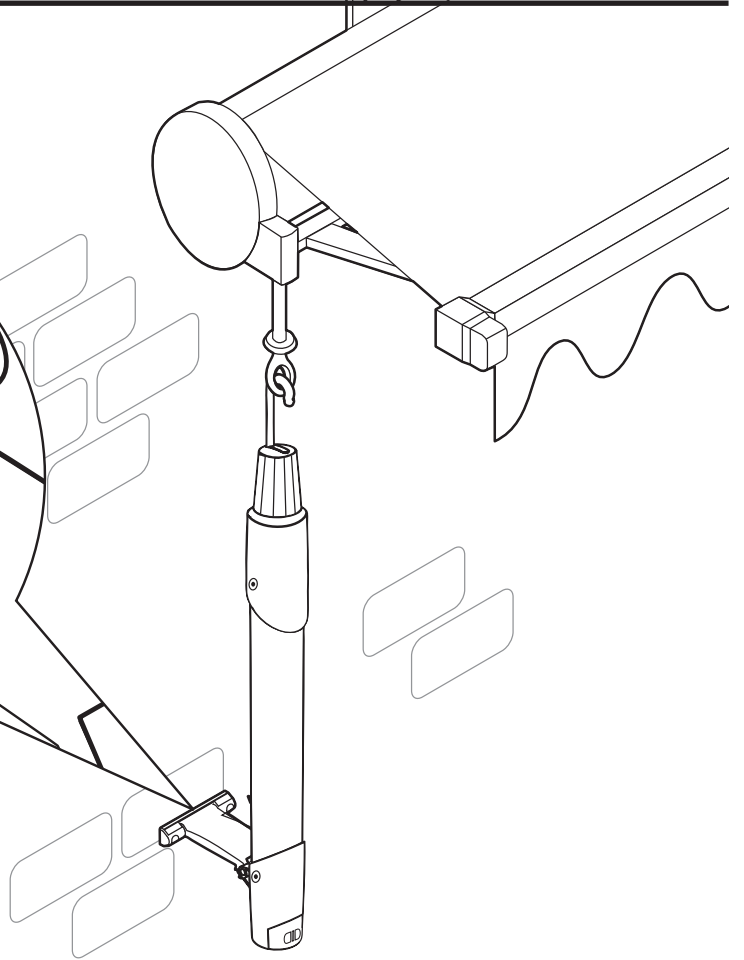
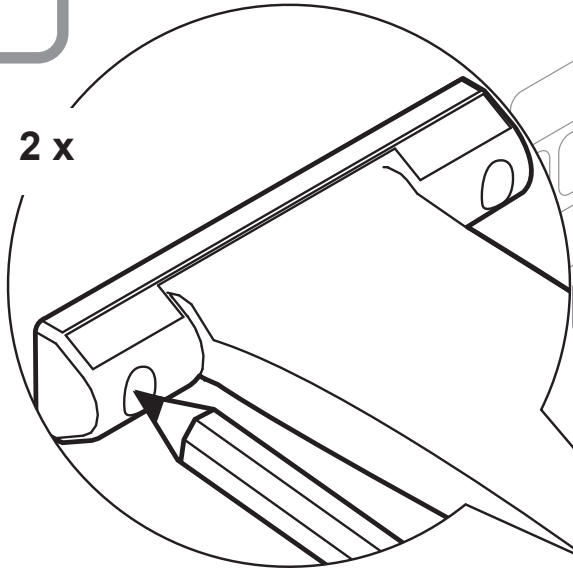
5.



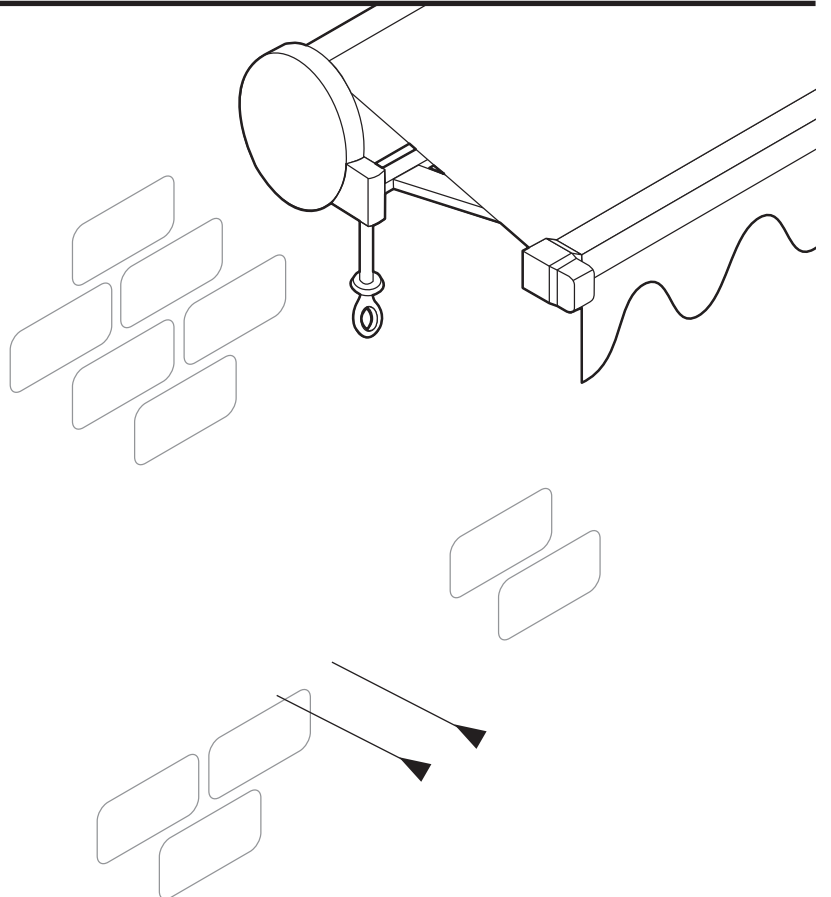
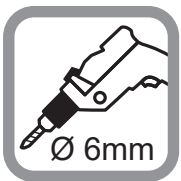
6.



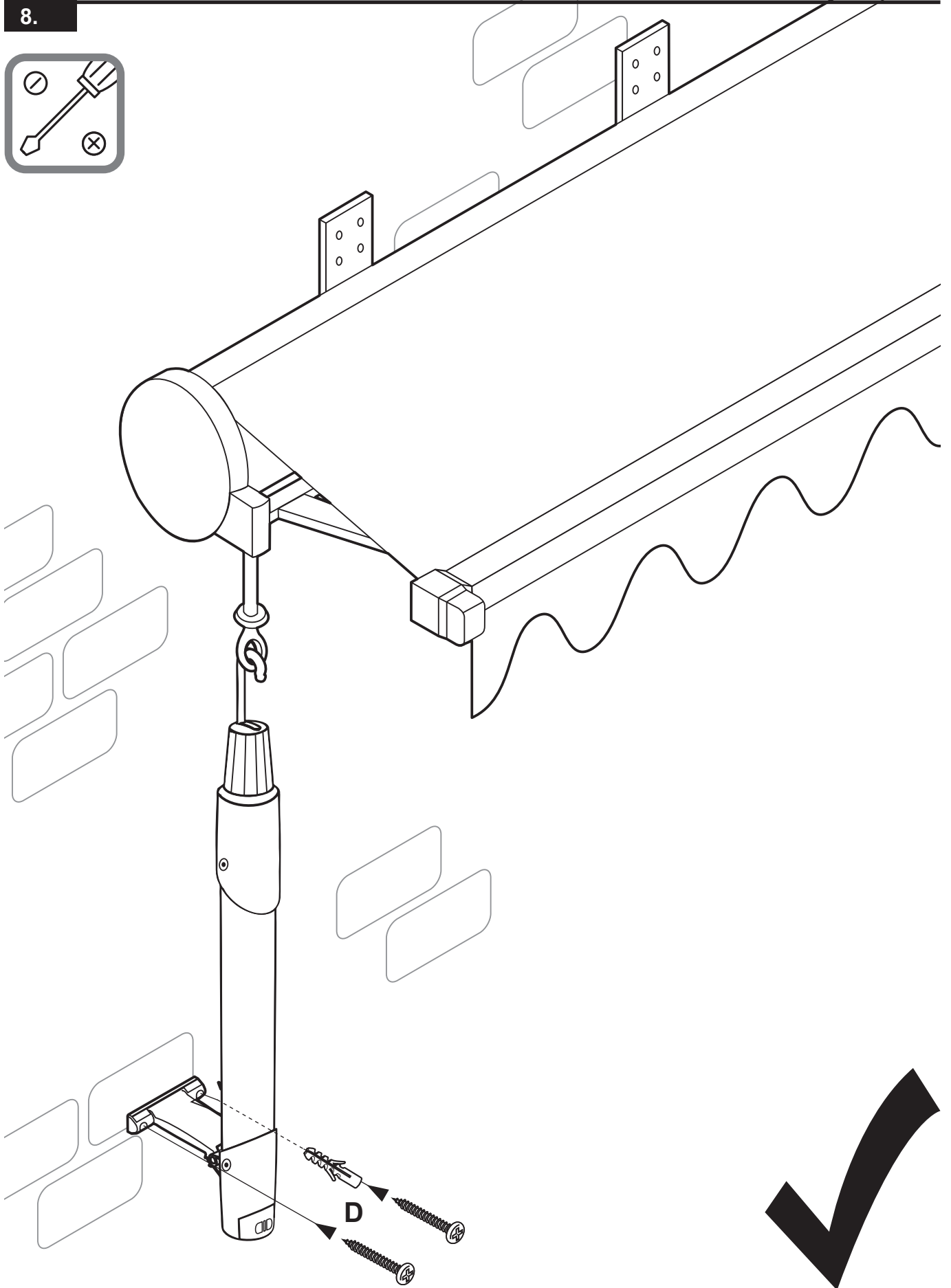
2 x



7.

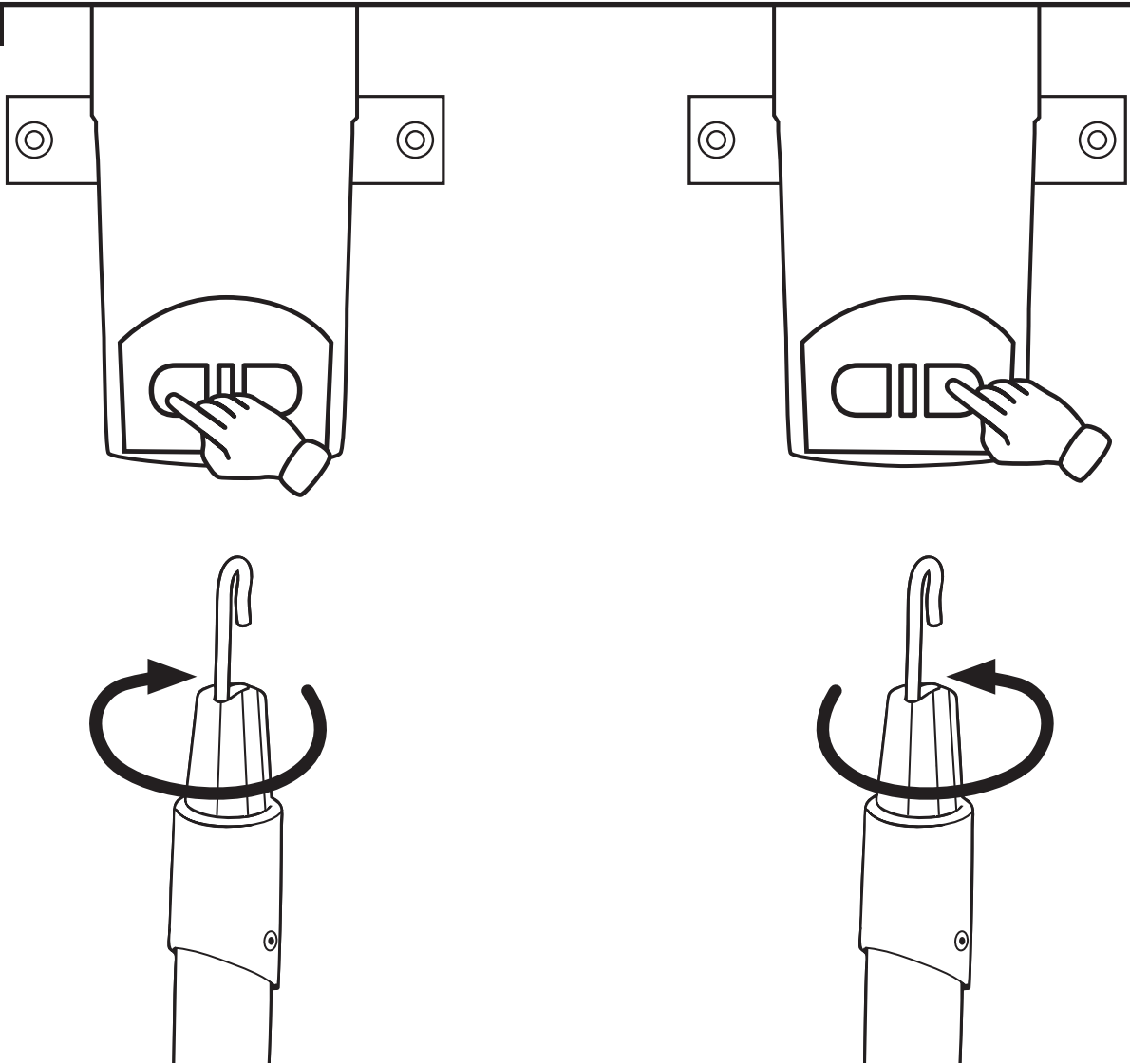


8.



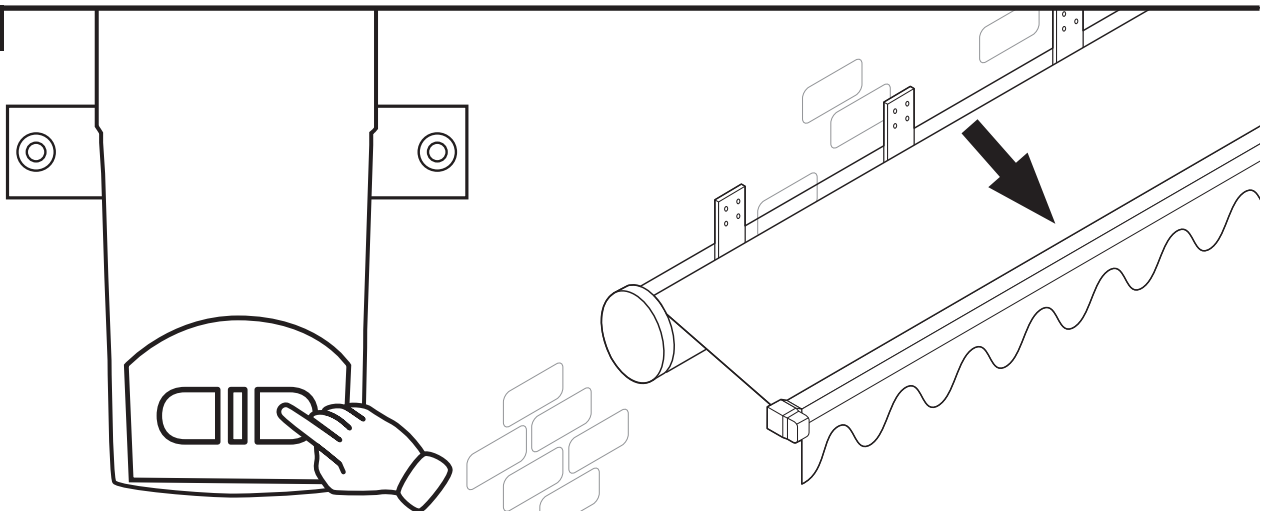
C

1.

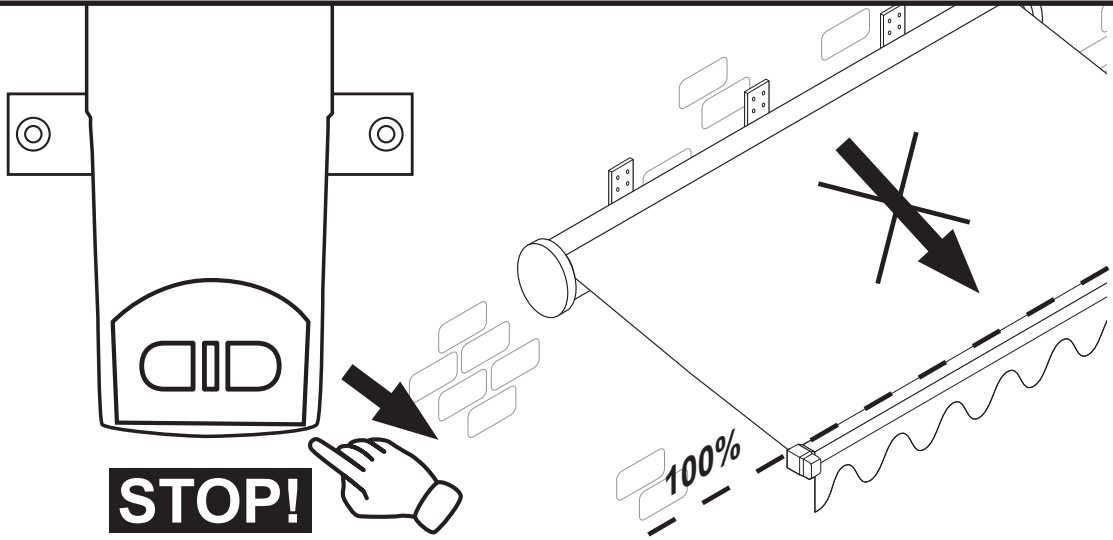


D

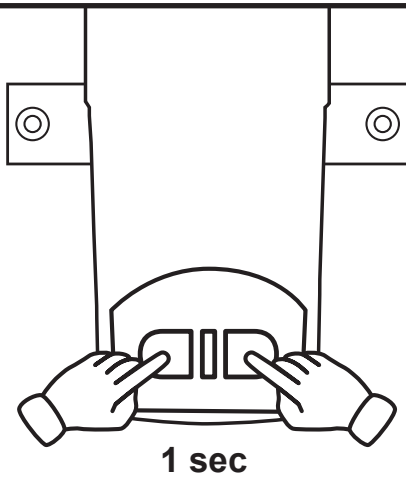
1.



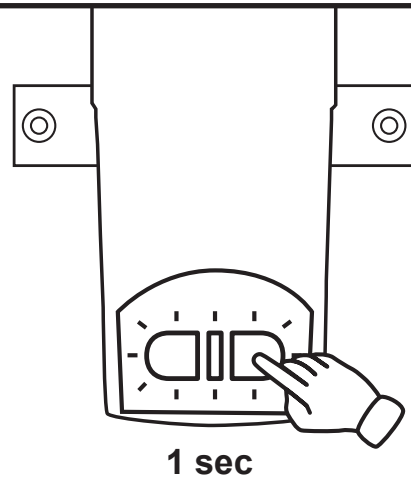
2.



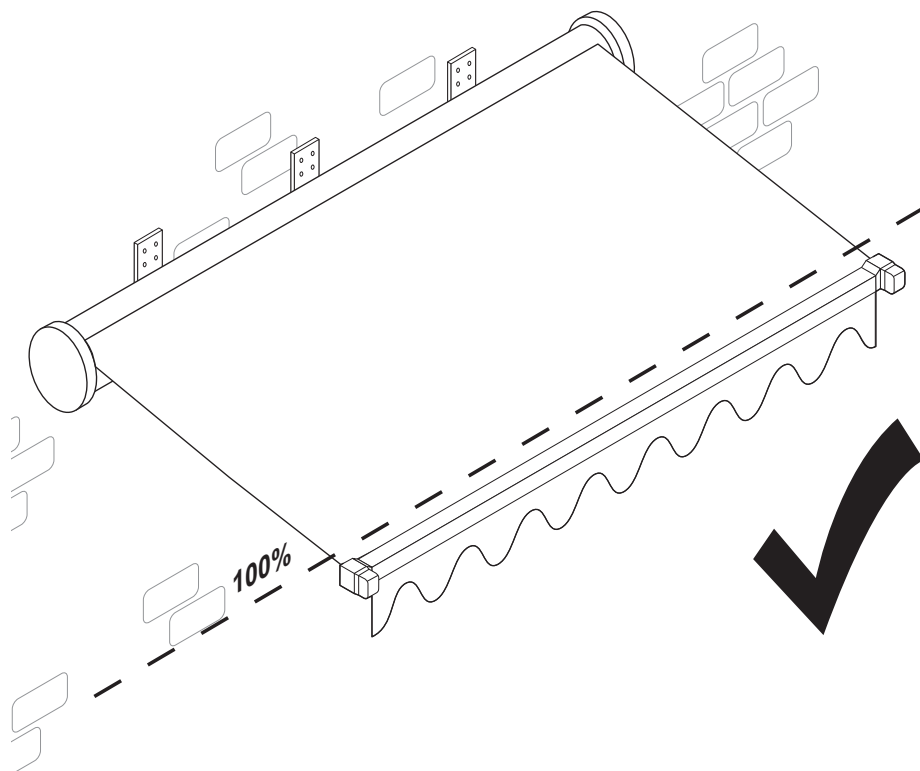
3.



4.

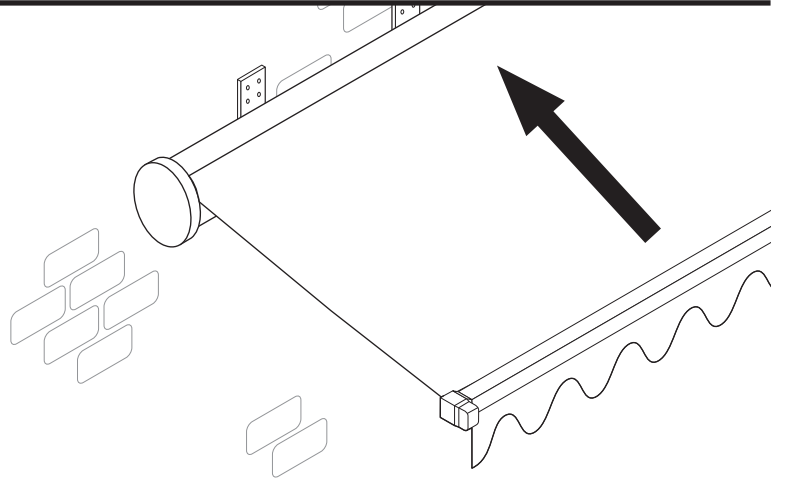
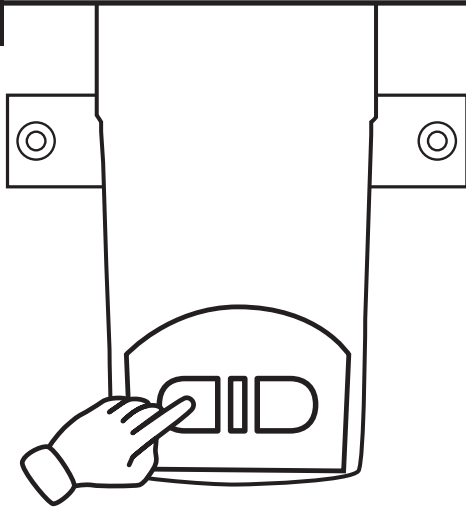


5.

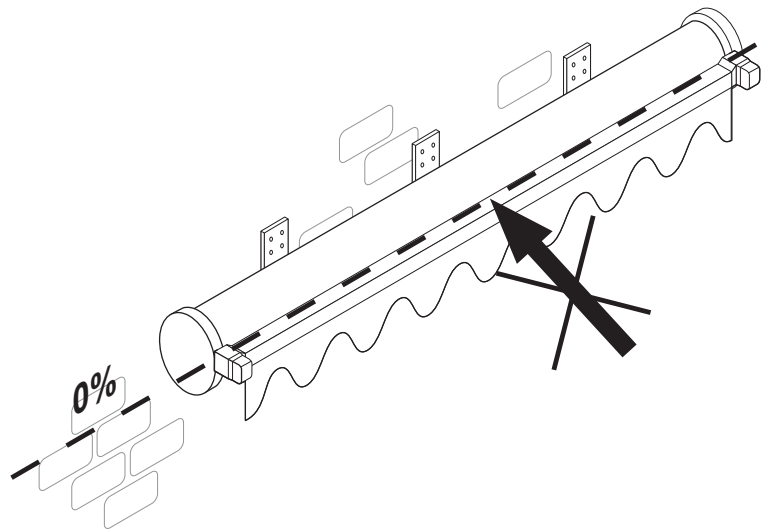
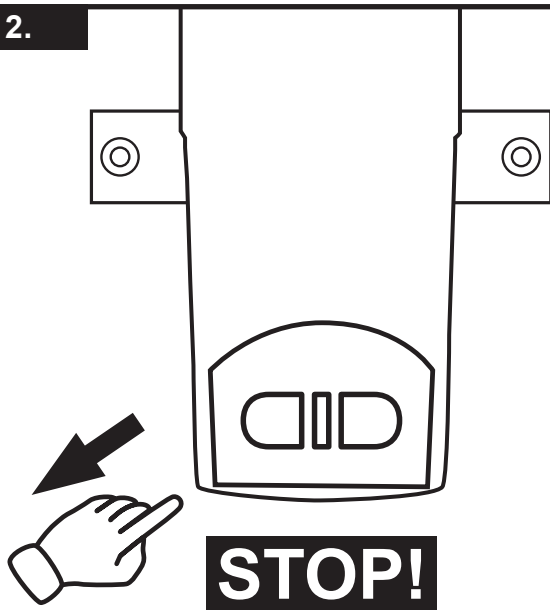


E

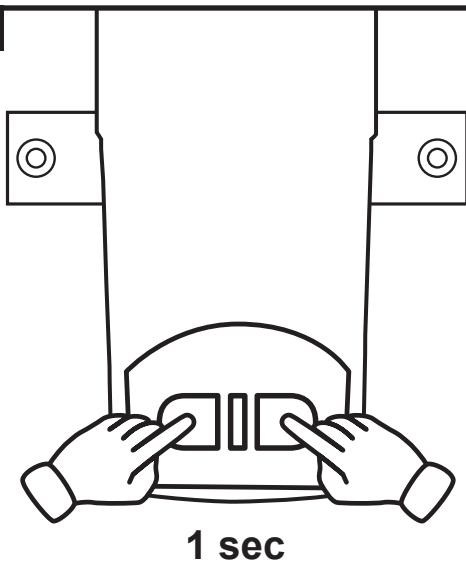
1.



2.

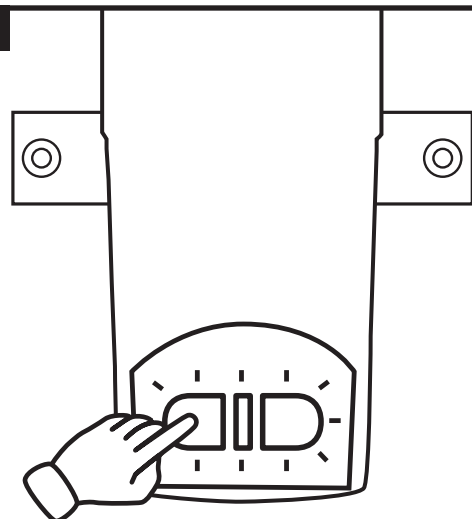


3.

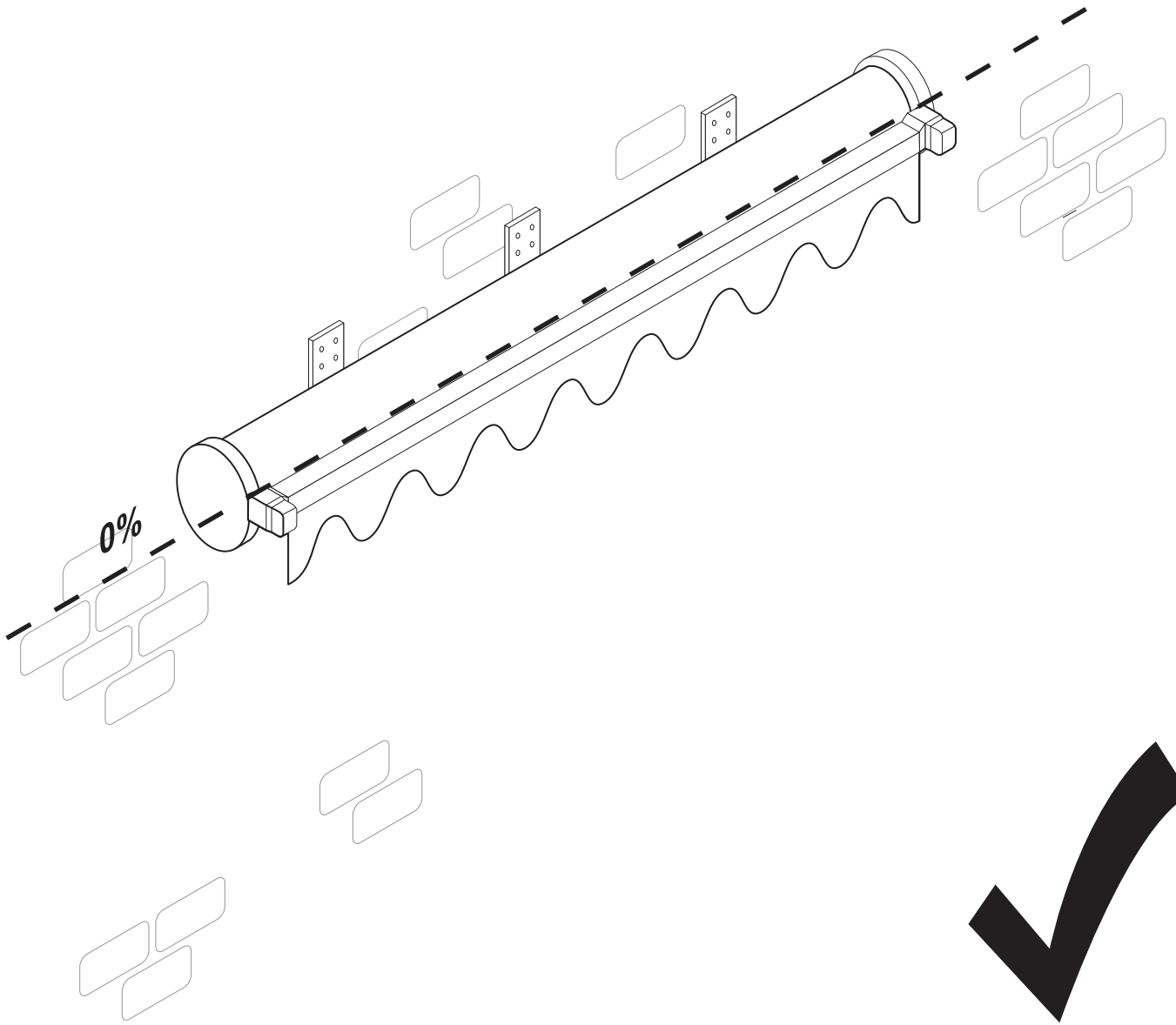


1 sec

4.

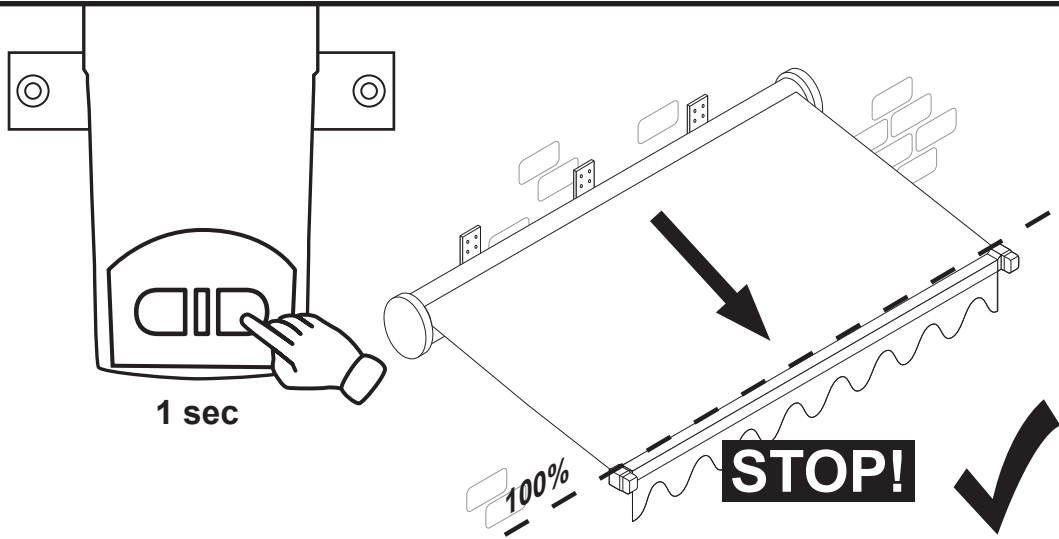


1 sec

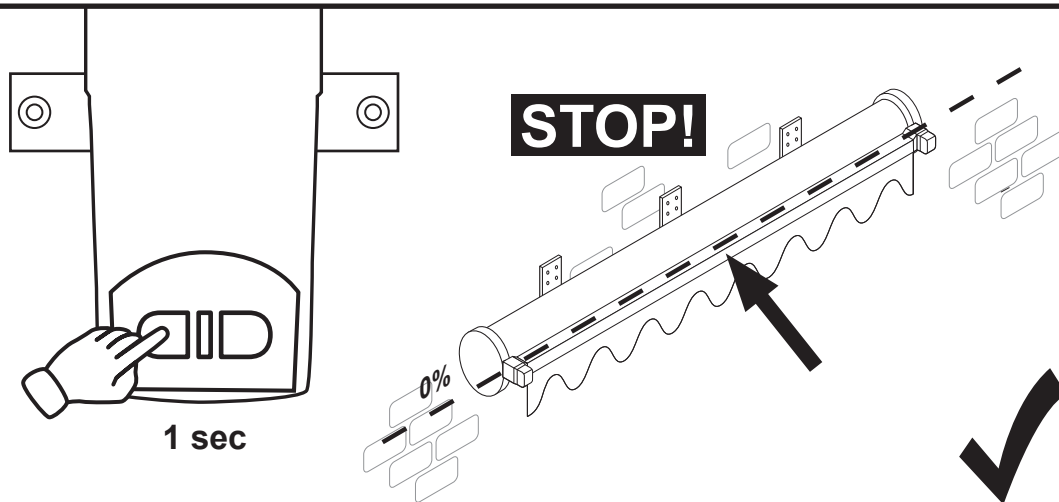


F

1.

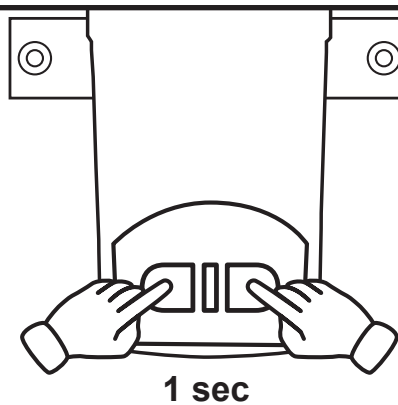


2.

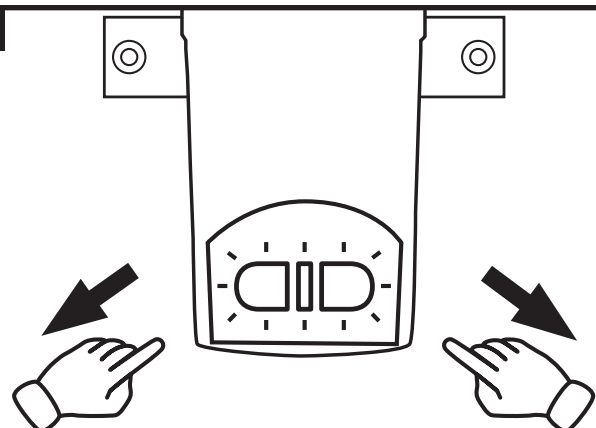


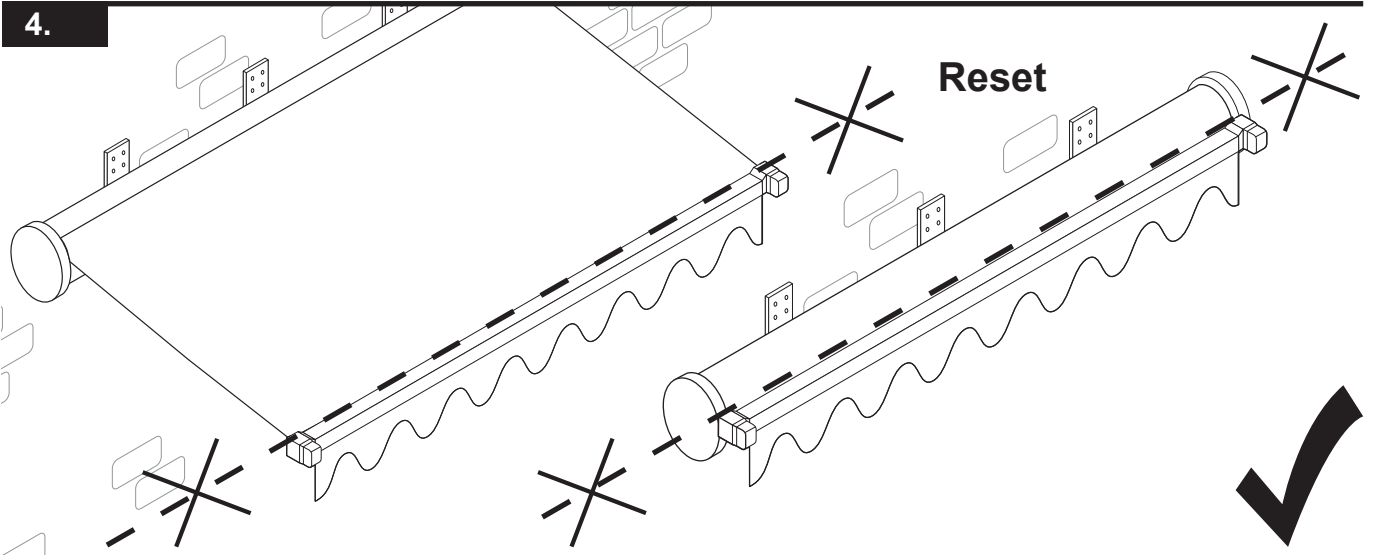
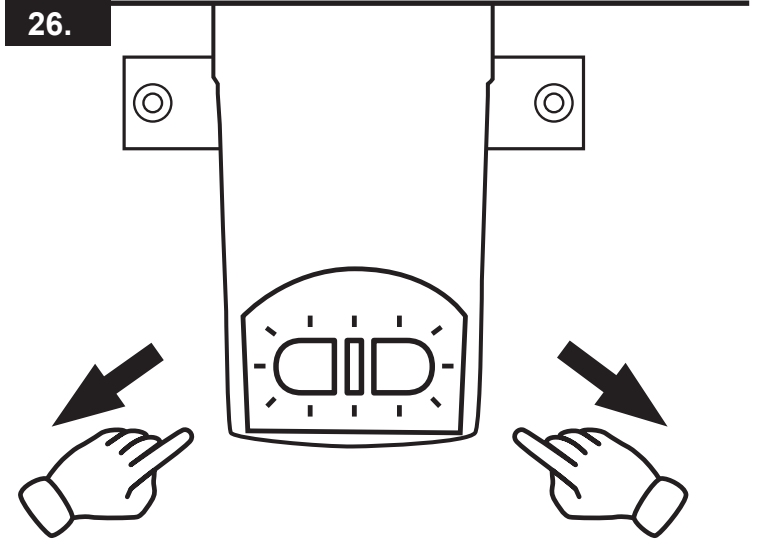
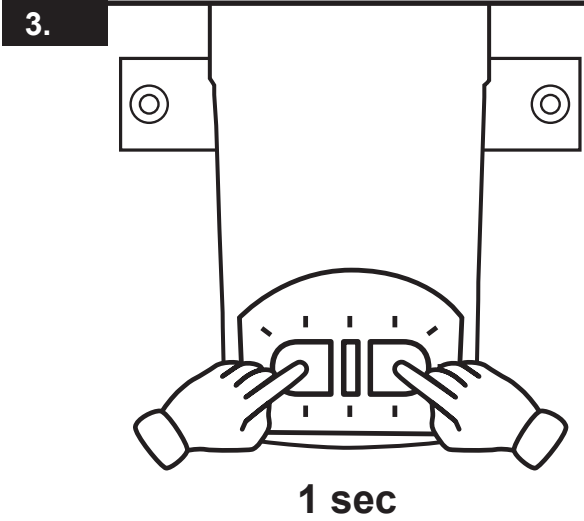
G

1.

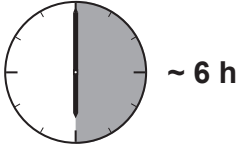
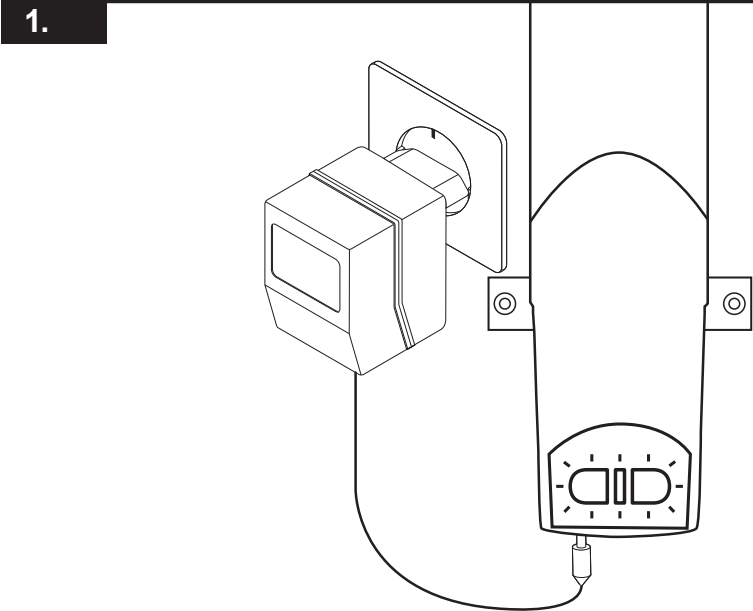


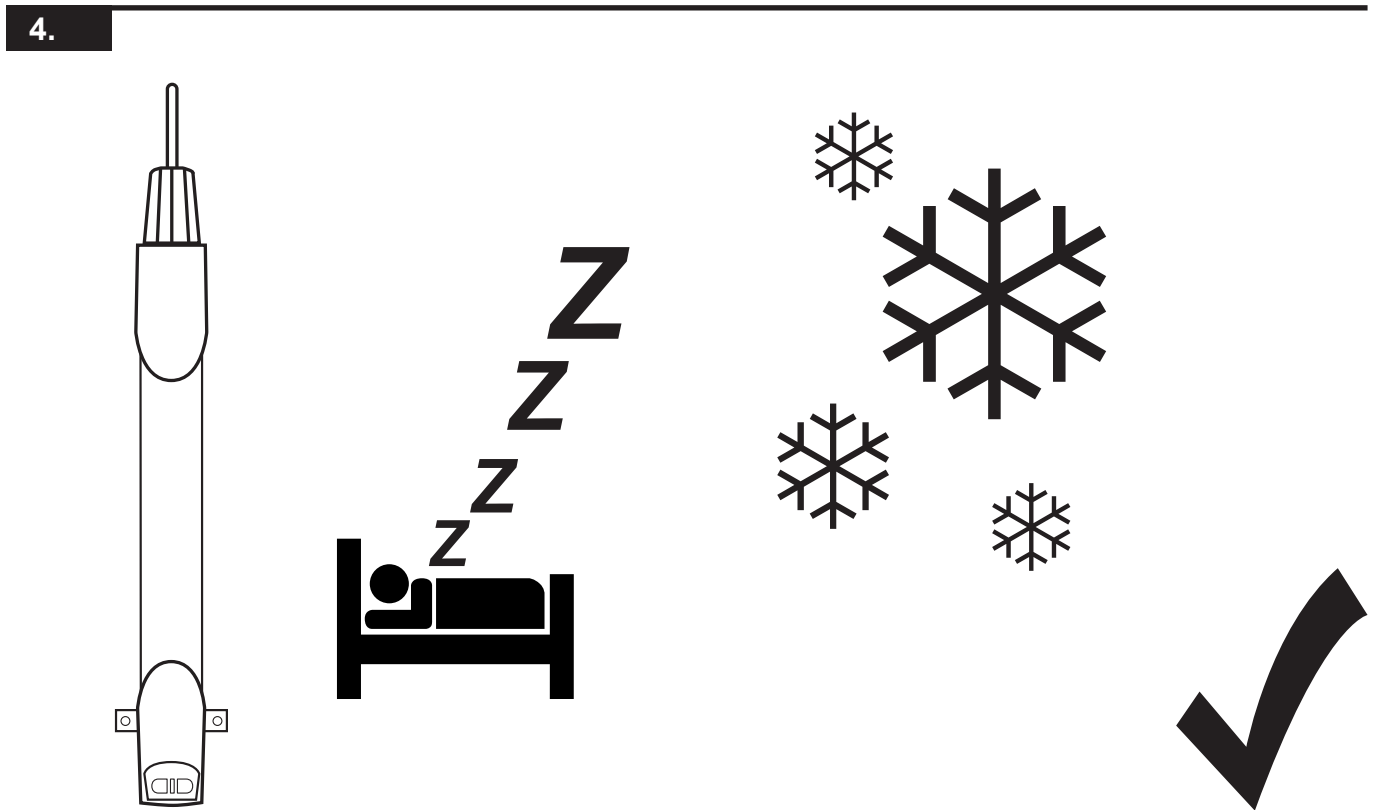
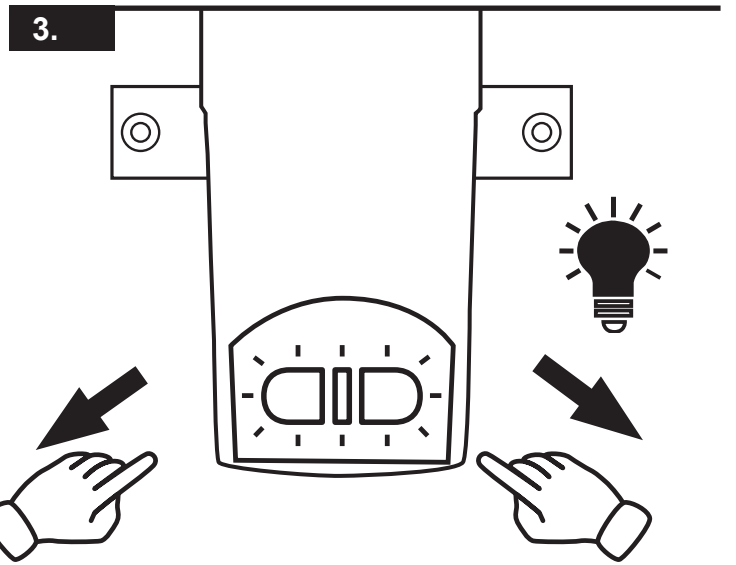
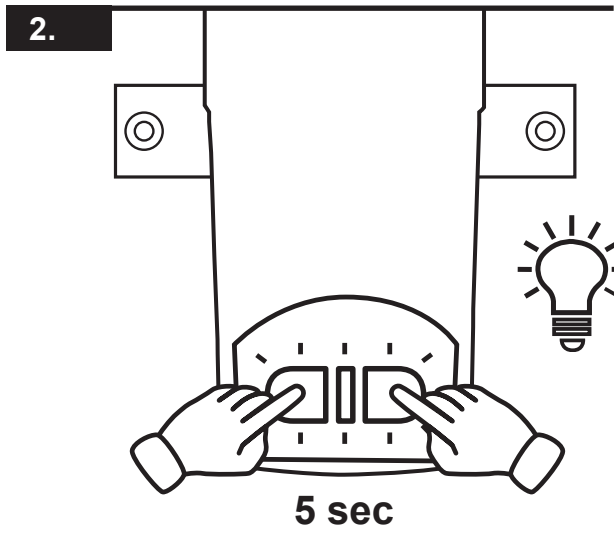
2.





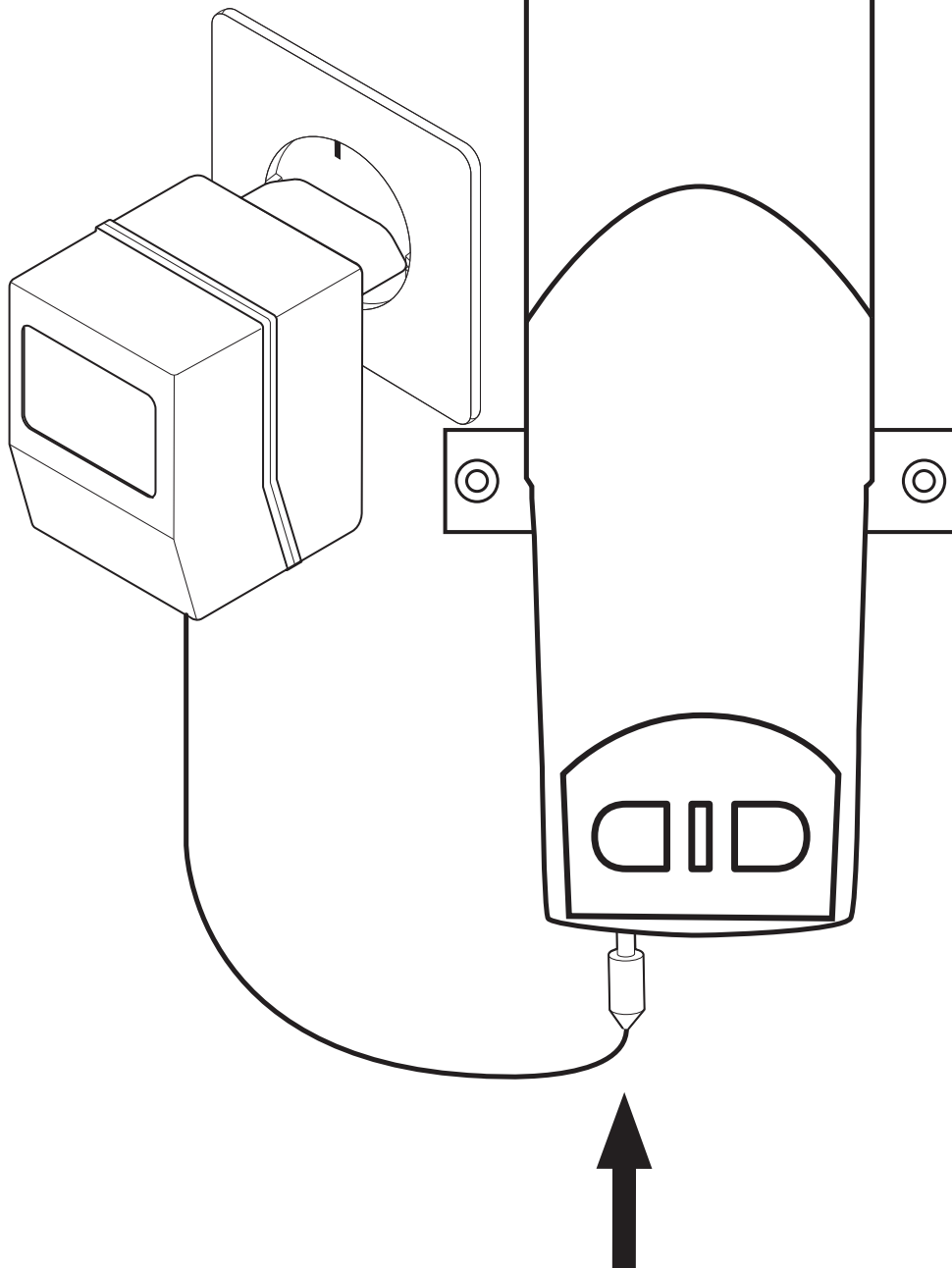
H



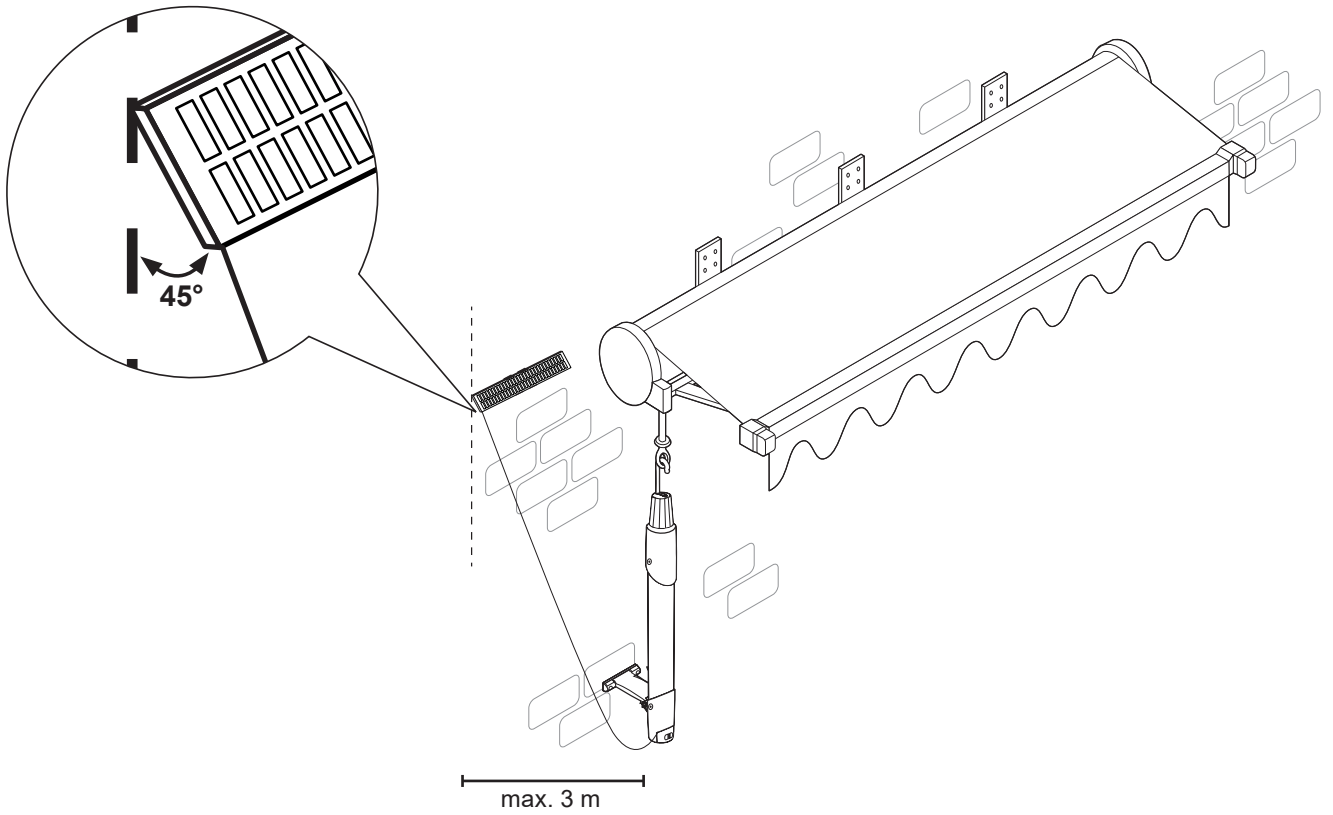


I

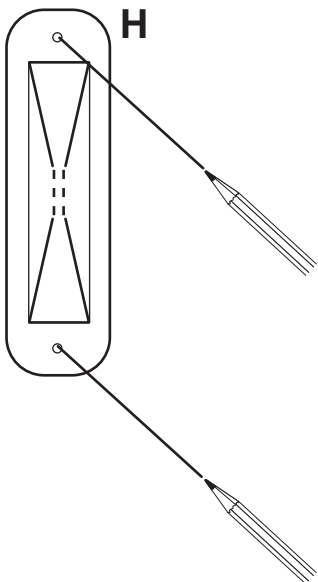
1.



J



1.



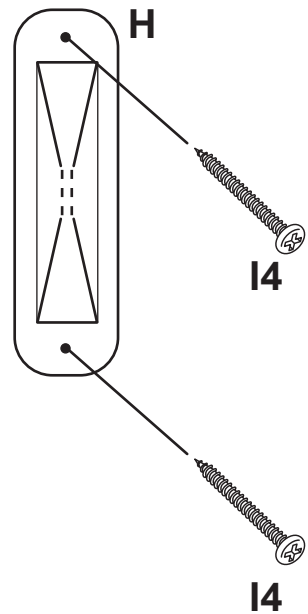
2.



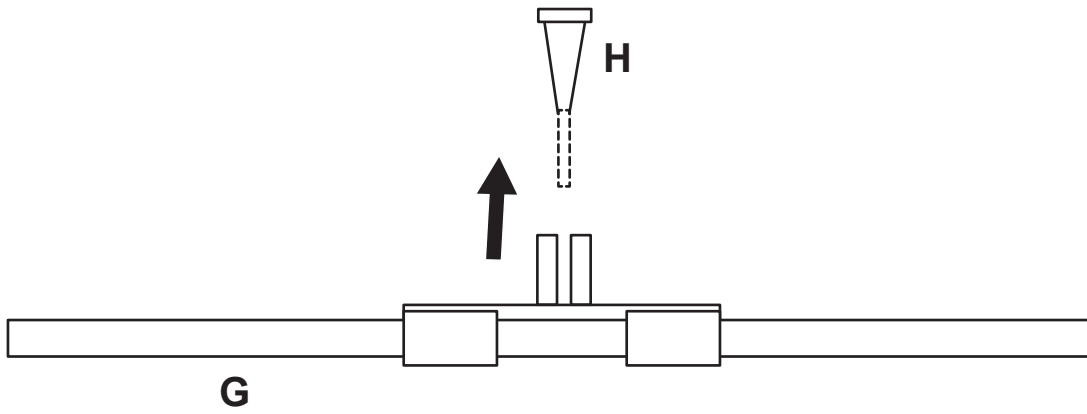
3.



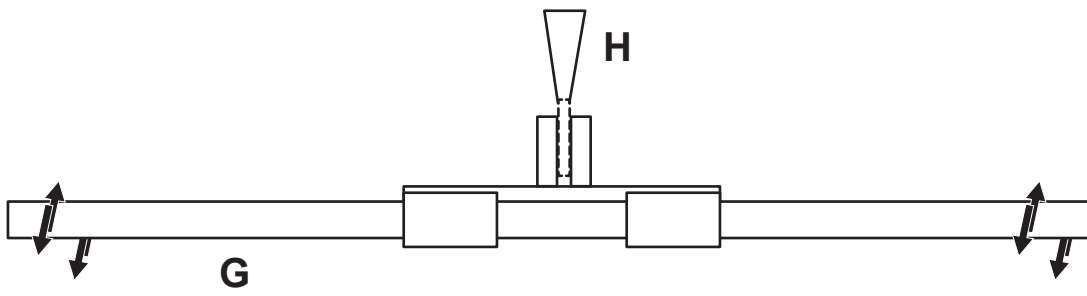
4.



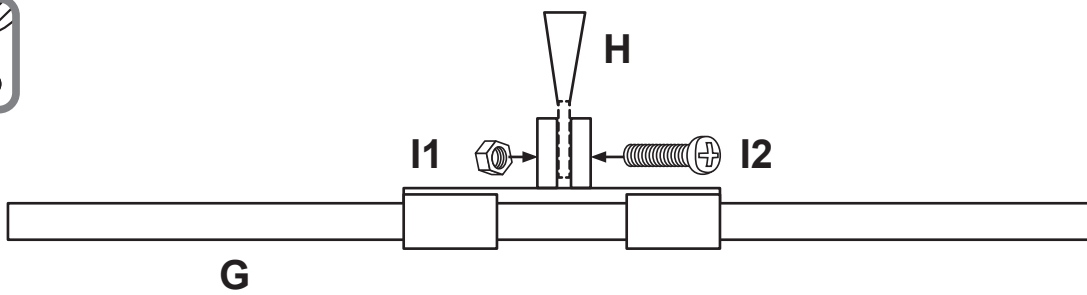
5.



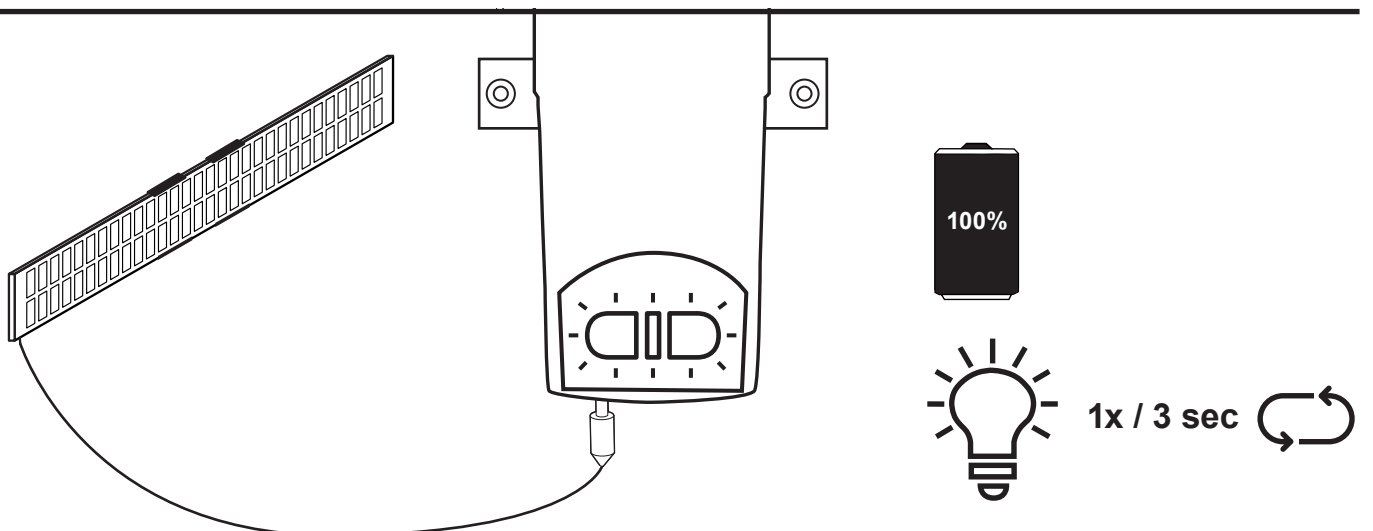
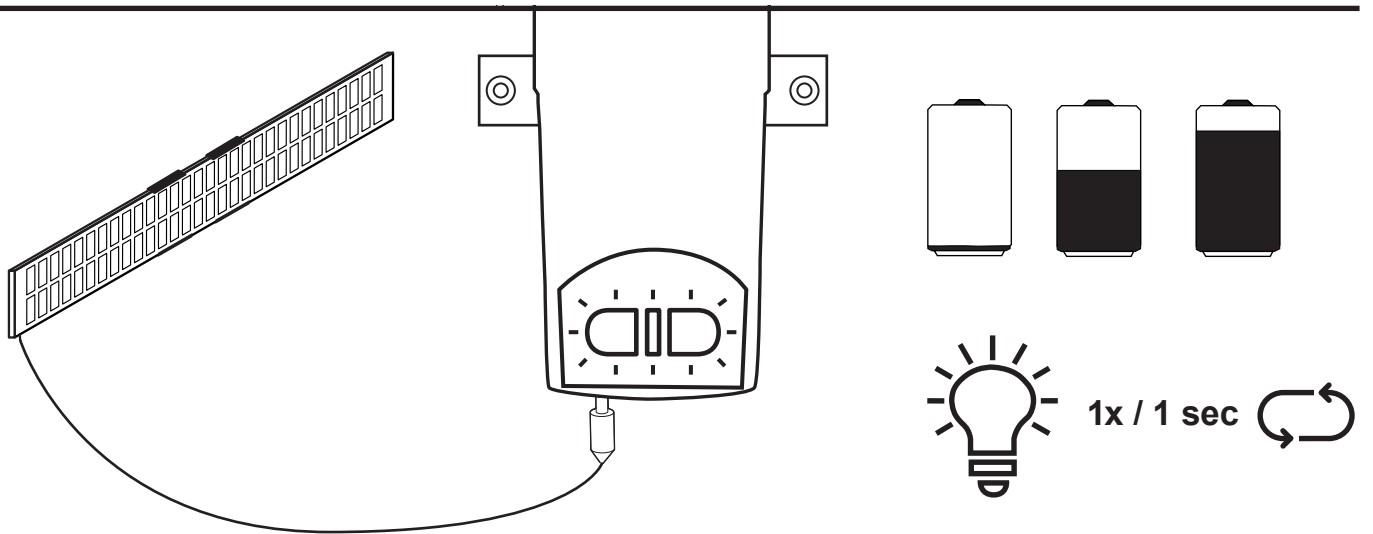
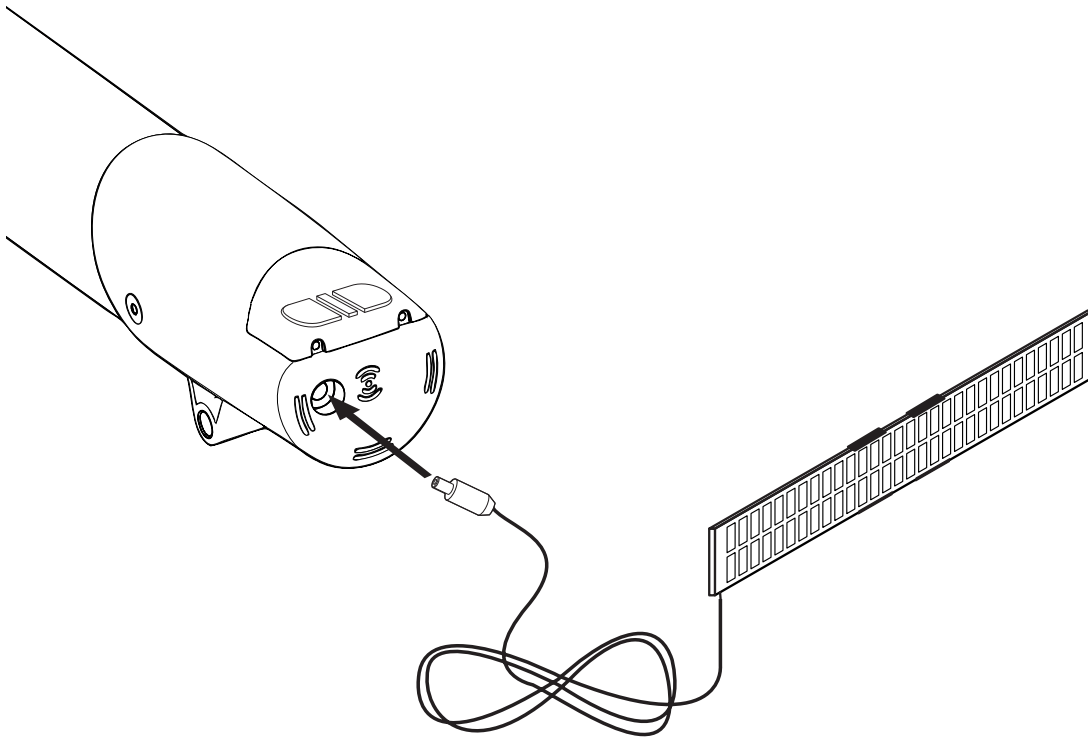
6.



7.

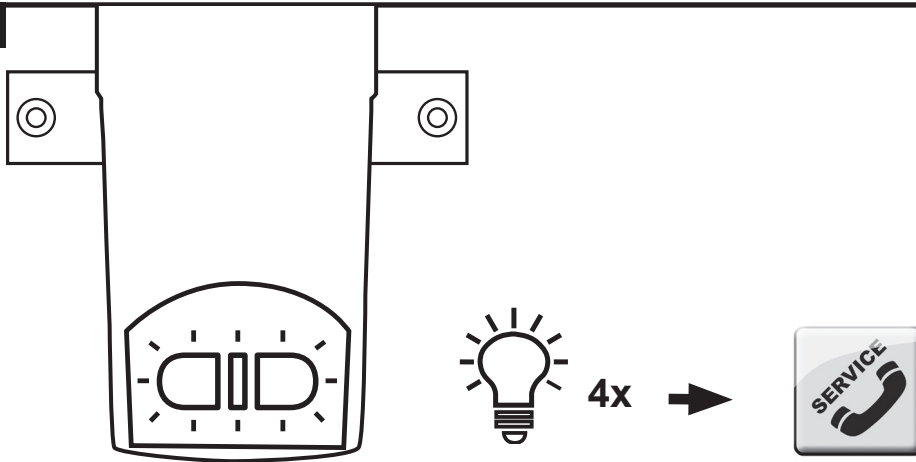


8.

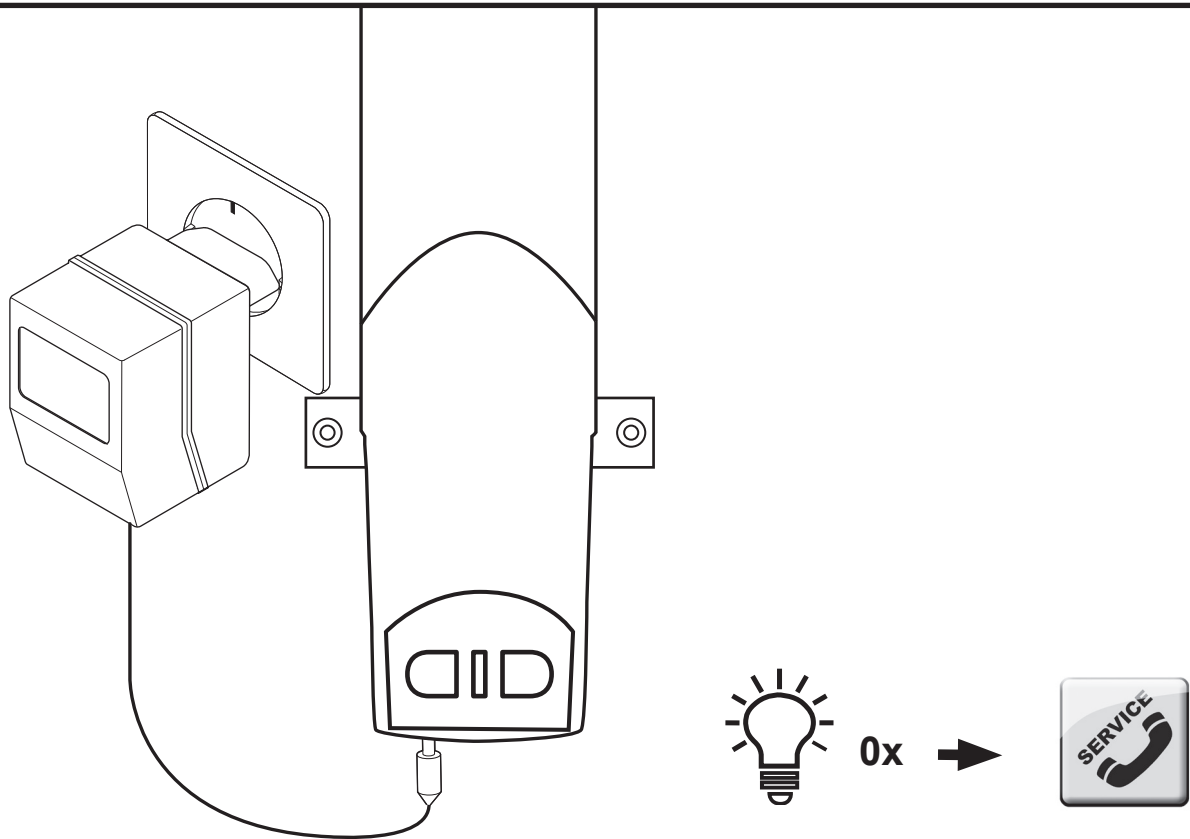


K

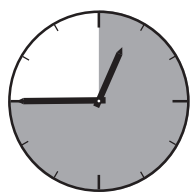
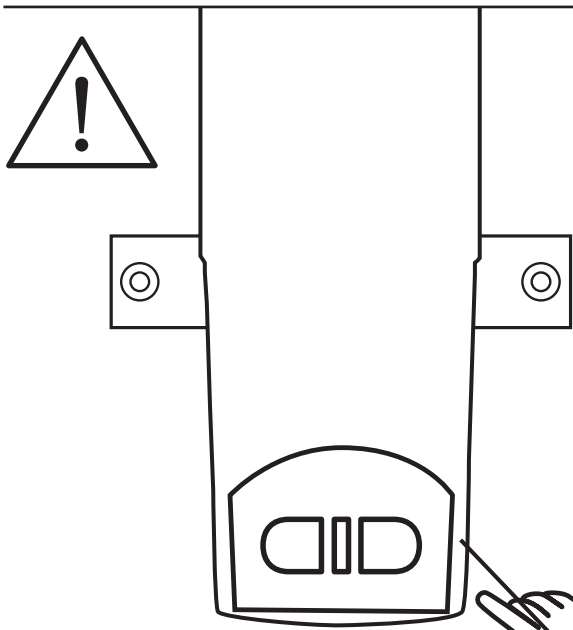
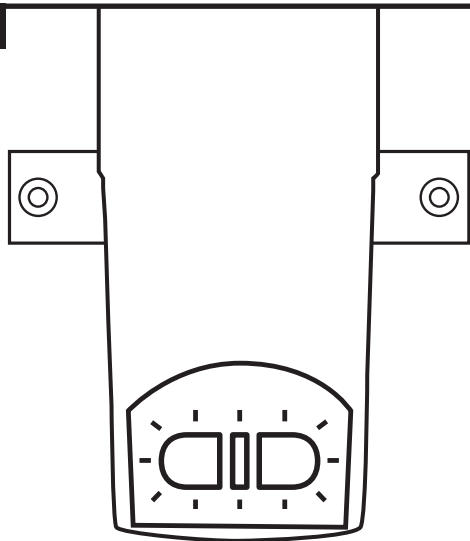
1.



2.

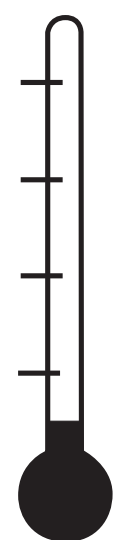


3.

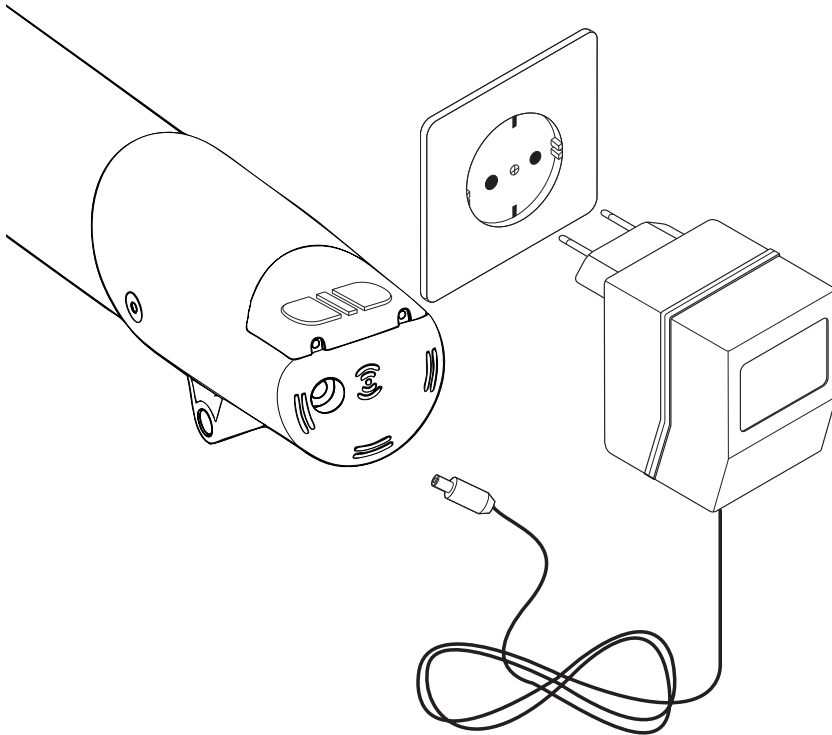
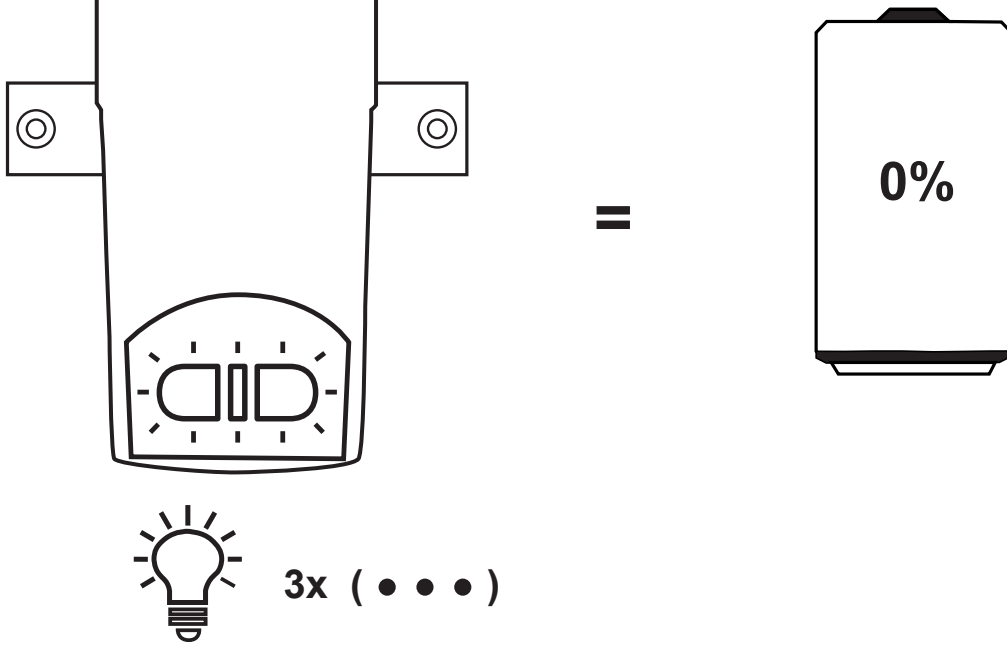


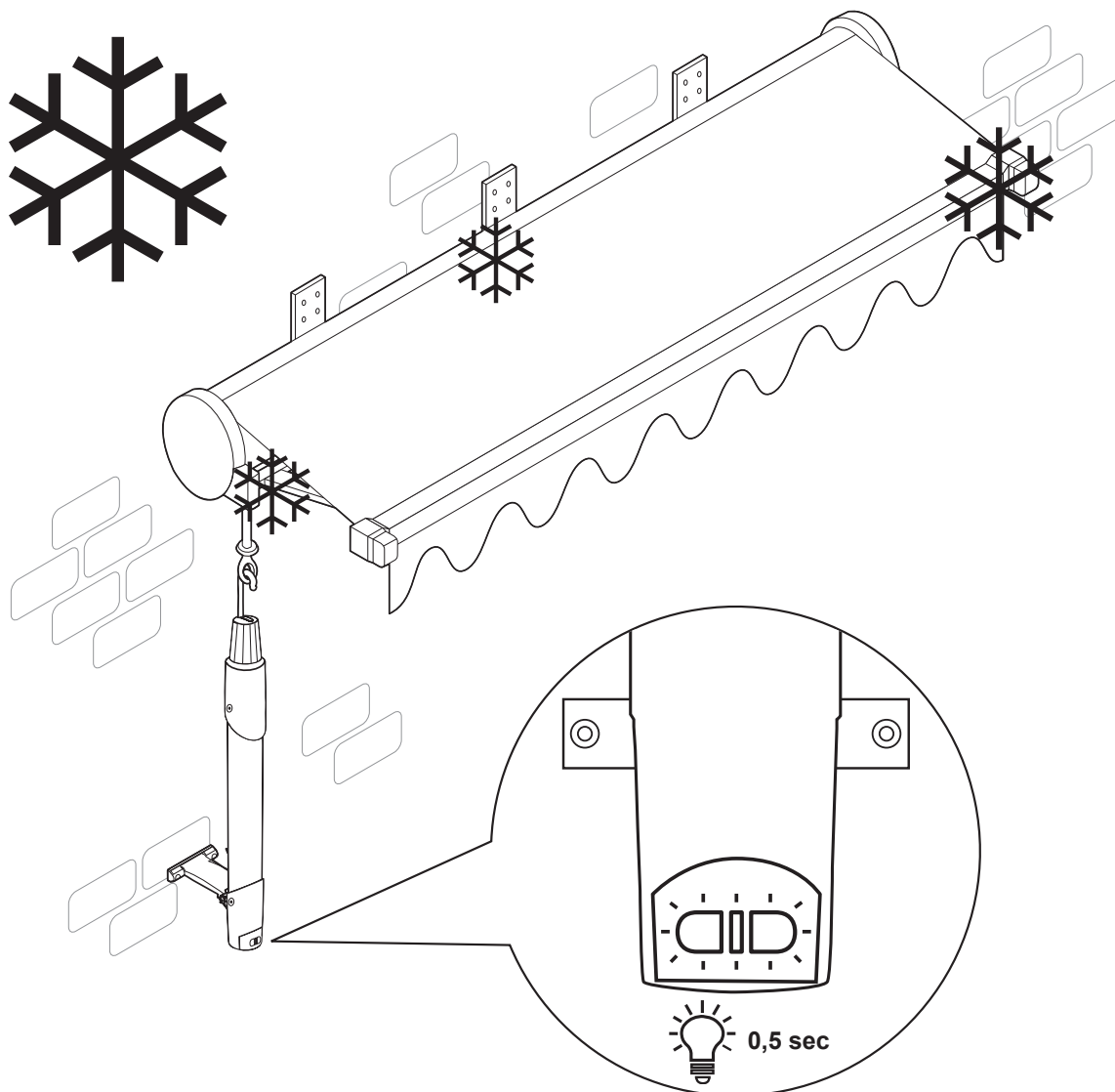
45 min.





4.





DE Blockiert die Markise während der Fahrt (z.B. durch Vereisung), schaltet das Produkt ab. Beseitigen Sie die Überlastungsursache.

GB Should the awning be blocked during travel (e.g. due to icing), the product will switch off. Eliminate the obstruction.

FR En cas de blocage du store (dû au gel par exemple), le produit s'arrête. Éliminez la cause de la surcharge.

NL Als de zonwering tijdens de beweging wordt geblokkeerd (bijv. door ijsvorming), wordt het product uitgeschakeld. Neem de oorzaak van de overbelasting weg.

PL Gdy markiza zostanie zablokowana podczas przemieszczania (np. przez oblodzenie), nastąpi wyłączenie produktu. Usunąć przyczynę przeciążenia.

IT Se la tenda si blocca durante la corsa (ad es, a causa della formazione di ghiaccio), il

prodotto si spegne. Rimuovere la causa del sovraccarico.

ES Bloquea el toldo durante el recorrido (por ejemplo, en caso de congelación), desconecta el producto. Elimine la causa de la sobrecarga.

PT Se o toldo bloquear durante a deslocação (p. ex., devido à presença de gelo), o produto desliga-se. Elimine a causa da sobrecarga.

CZ Jestliže se markýza během jízdy (např. kvůli námraze)

zablokuje, produkt se vypne. Odstraňte příčinu přetížení.

SK Če tenda med premikanjem naleti na oviro (npr. zaradi zaledenitve), se izdelek izklopi. Odpravite vzrok preobremenitve.

HU Ha menet közben valamin leblokkolja a napellenzőt (pl. jegesedés), akkor a termék kikapcsol. Szüntesse meg az üzemzavar okát.

HR Ako se tenda zaglavi tijekom vožnje (npr. zbog leda),

proizvod se isključuje. Otklonite uzrok preopterećenja.

SI Ak sa markiza počas chodu zablokuje (napr. v dôsledku námrazy), produkt sa vypne. Odstráňte príčinu preťaženia.

RO Blochează marchiza în timpul deplasării (de ex. din cauza înghețului), deconectează produsul. Înlățurați cauza suprasolicității.

BG Ако сенникът блокира по време на движение (напр. поради обледяване), продуктът изключва. Отстранете причината за претоварването.

GR Αν η τέντα μπλοκάρει κατά τη διάρκεια της διαδρομής (π.χ. εξαιτίας σχηματισμού πάγου),

το προϊόν απενεργοποιείται. Αποκαταστήστε την αιτία της υπερφόρτισης.

TR Gölgeleşin hareket sırasında bloke olması (örn. buzlanma nedeniyle) halinde ürün kapanır. Aşırı yüklenmenin nedenini gidirin.

RU Блокирует маркизу во время движения (например, из-за обледенения), отключает изделие. Устраните причину перегрузки.

UA Якщо маркіза блокується протягом ходу (наприклад, внаслідок обмерзання), виріб вимикається. Усуньте причину перевантаження.

LT Izstrādājums izslēdzas, ja žaļūzija pārvietošanās laikā

tiek bloķēta (piem., ar apledojumu). Novērsiet pārslodzes iemeslu.

LV Izstrādājums izslēdzas, ja žaļūzija pārvietošanās laikā tiek bloķēta (piem., ar apledojumu). Novērsiet pārslodzes iemeslu.

EE Kui markiis liikumise ajal blokeerub (nt jäätumise tõttu), lülitub toode välja. Kõrvaldage ülekoormuse põhjus.

SE Om markisen blockeras under körning (t.ex. på grund av nedisning) stängs produkten av. Åtgärda orsaken till överbelastningen.

DK Blokerer markisen under bevægelsen (f.eks. på grund af tilisning), frakobler pro-

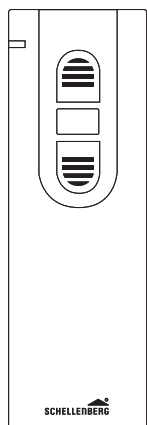
duktet. Afhjælp årsagen til overbelastningen.

NO Blokkeres markisen under kjøring (f.eks. på grunn av ising), slår produktet seg av. Reparer årsaket til overbelastningen.

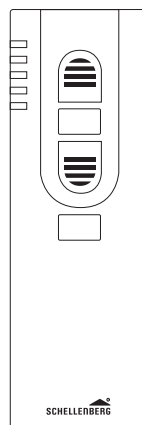
FI Mikäli markiisi jumiutuu ajon aikana (esim. jään muodostumisen vuoksi), tuote kytkeytyy pois päältä. Korjaa ylikuormituksen syy.

BA Ako se tenda blokira tokom kretanja (npr. usljed zaleđivanja), proizvod se isključuje. Otklonite uzrok preopterećenja.

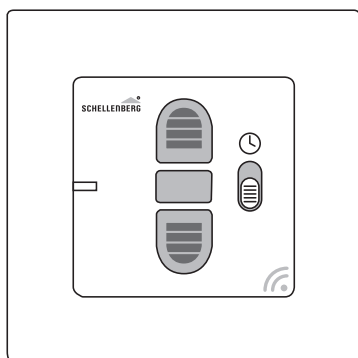
XS Уколико се тенда при кретању блокира (нпр. услед стварања леда), производ се искључује. Отклоните узрок преоптерећења.



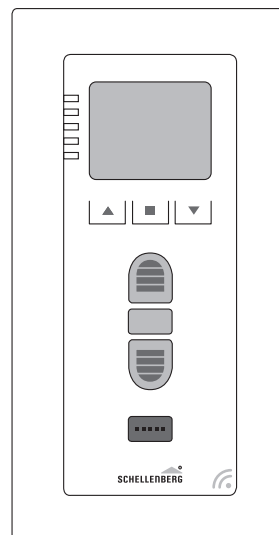
20015 / 20021



20016 / 20023



20031 / 20036



20032 / 20037

DE Technische Informationen entnehmen Sie bitte der Anleitung des jeweiligen Funk-Senders.

GB For technical information, please refer to the instructions of the respective wireless transmitter.

FR Pour les informations techniques, veuillez consulter la notice de l'émetteur radio respectif.

NL Voor technische informatie verwijzen wij u naar de

handleiding van de betreffende draadloze zender.

PL Informacje techniczne podane są w instrukcji obsługi nadajnika radiowego.

IT Per informazioni tecniche, fare riferimento alle istruzioni del trasmettitore radio senza fili in questione.

ES Consulte la información técnica en el manual del emisor inalámbrico correspondiente.

PT Consulte as informações técnicas no manual do respetivo radioemissor.

CZ Technické informace najdete v návodu k příslušnému rádiovému vysílači.

SK Za technické informácie si oglejte navodila za uporabo zadevnega radijskega oddajnika.

HU Műszaki tudnivalókat az adott hajtás útmutatójában találhat.

HR Tehničke podatke potražite u uputama pojedinog radioodašiljača.

SI Technické informácie si prečítajte v návode k príslušnému rádiovému vysílaču.

RO Informații tehnice sunt prezentate în manualul emițătorului radio respectiv.

BG Техническа информация може да откриете в ръководството на съответното

радиодистанционно управление.

GR Για τεχνικές πληροφορίες ανατρέξτε στις οδηγίες του εκάστοτε ασύρματου πομπτού.

TR Teknik bilgiler için lütfen ilgili kablosuz vericinin kılavuzuna bakın.

RU См. техническую информацию в руководстве соответствующего радиопередатчика.

UA Для отримання технічної інформації, будь ласка, зверніться до інструкцій для відповідного радіопередавача.

LT Tehnisko informāciju, lūdz, skatiet attiecīgā bezvadu raidītāja pamācībā.

LV Tehnisko informāciju, lūdz, skatiet attiecīgā bezvadu raidītāja pamācībā.

EE Tehnilised andmed leiate vastava raadiosaatja juhendist.

SE Inhämta teknisk information i anvisningen för respektive trådlös sändare.

DK Tekniske informationer fremgår af vejledningen til den enkelte trådløse sender.

NO Teknisk informasjon finner du i anvisningen

til de enkelte radiosenderne.

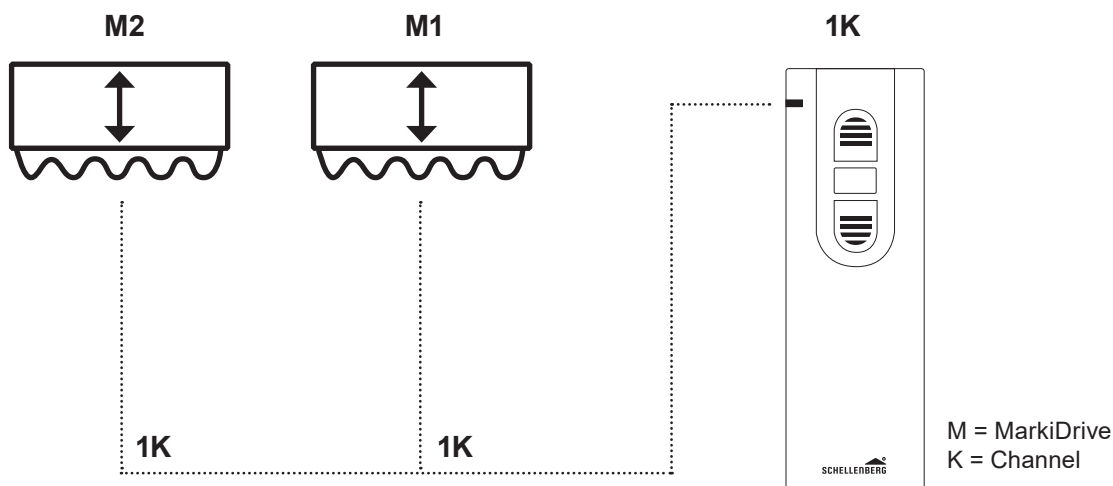
FI Teknisiä tietoja käy ilmi kulloinkin käytettävän radiolähtetimen ohjeesta.

BA Tehničke informacije možete pronaći u uputstvu odgovarajućeg radio odašiljača.

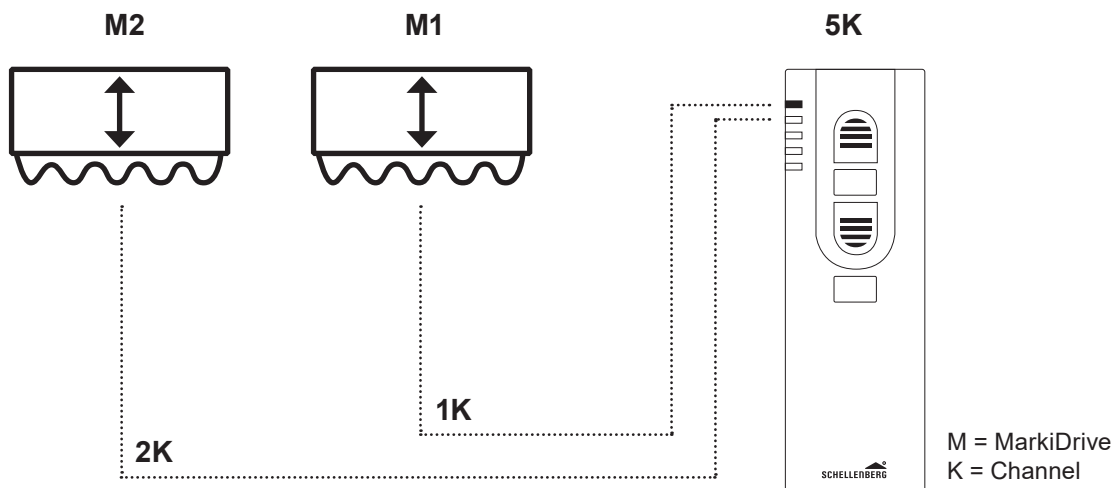
XS Техничке информације можете наћи у упутству одговарајућег бежичног предајника.

N

1-channel

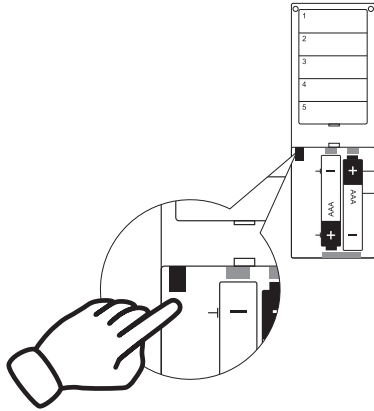


5-channel

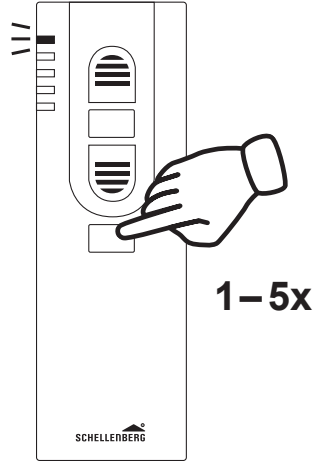


O

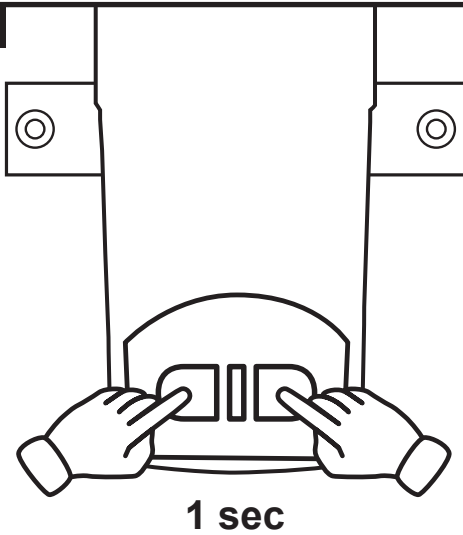
1.



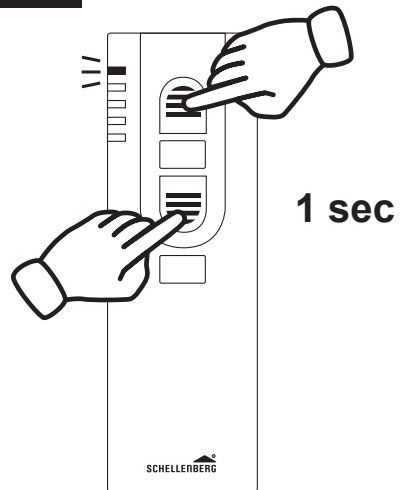
2.



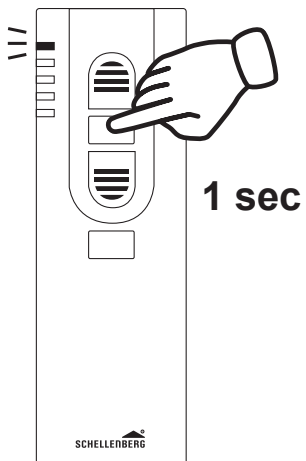
3.



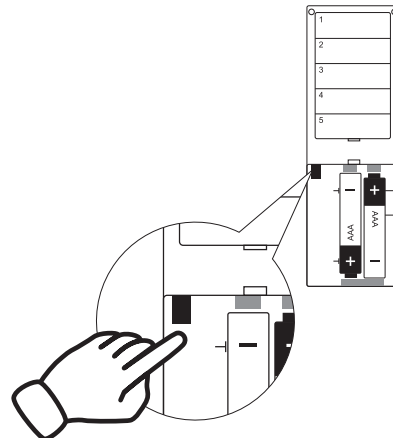
4.



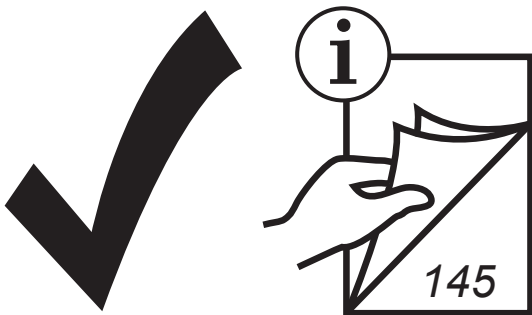
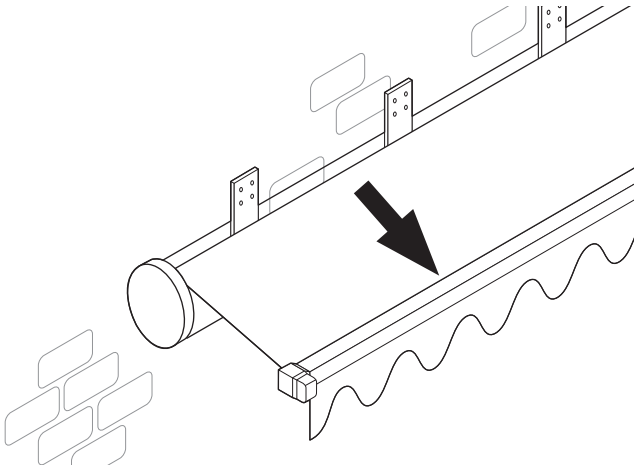
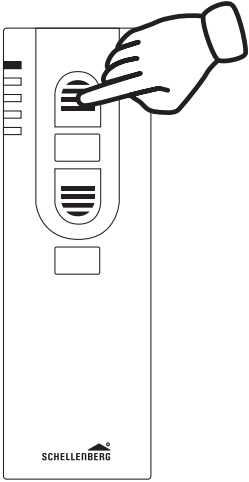
5.



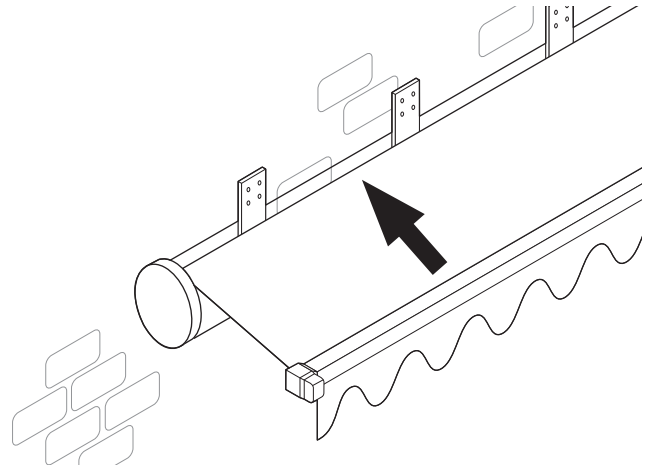
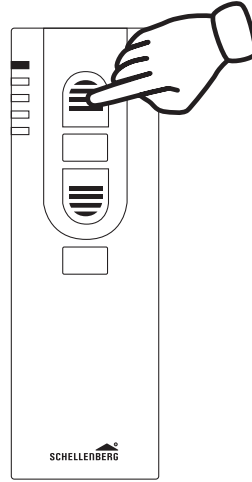
6.



1.

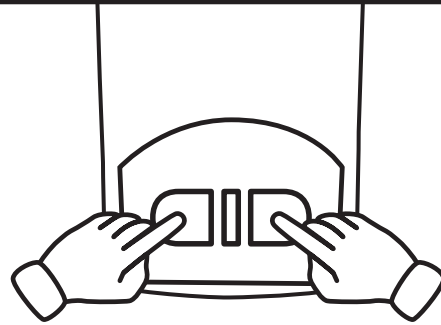
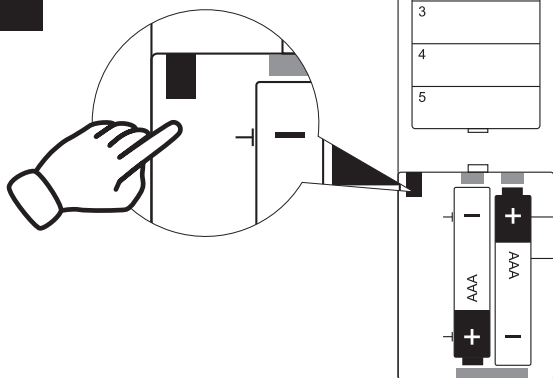


2.



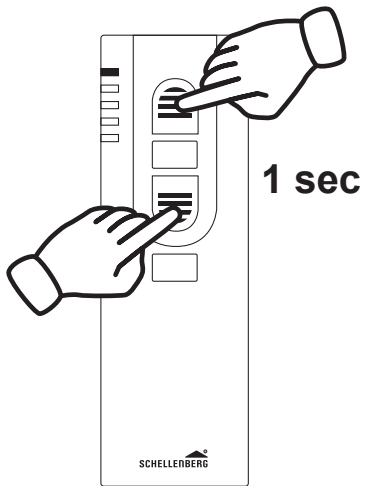
Q

1.



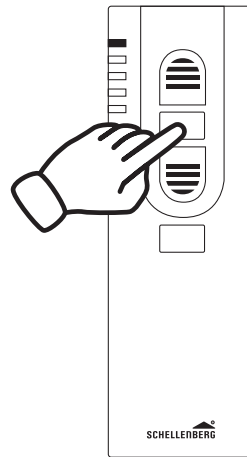
2 sec

2.

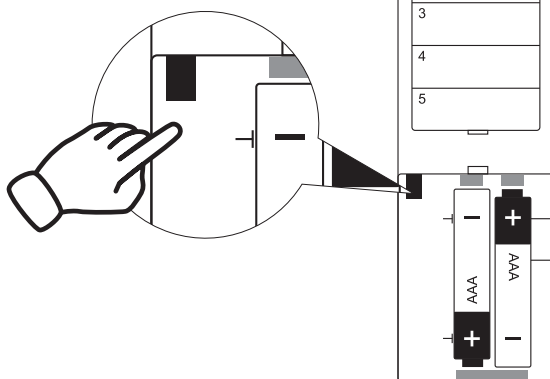


1 sec

3.

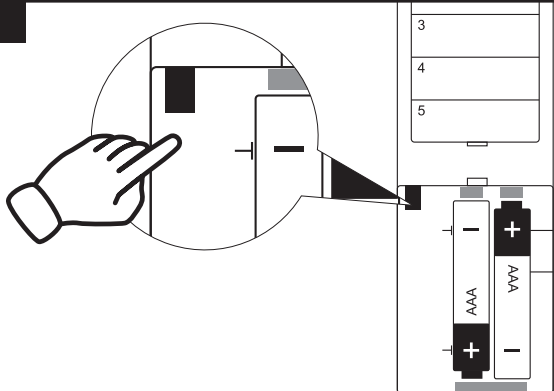


4.

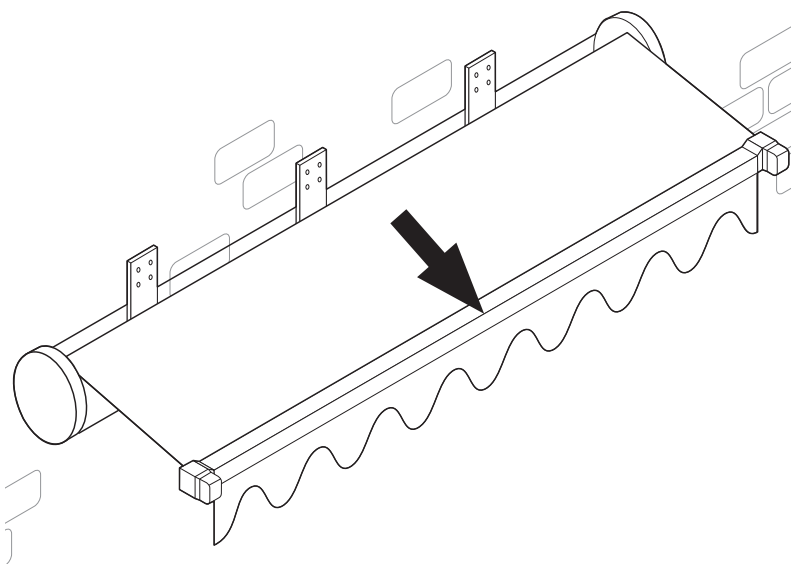
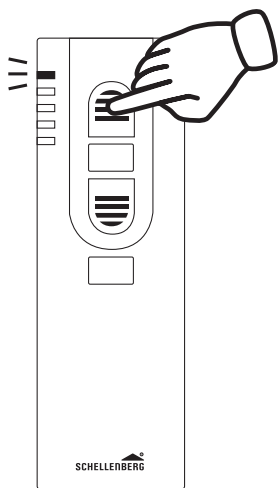


R

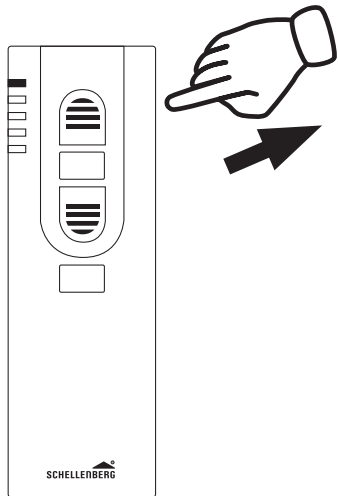
1.



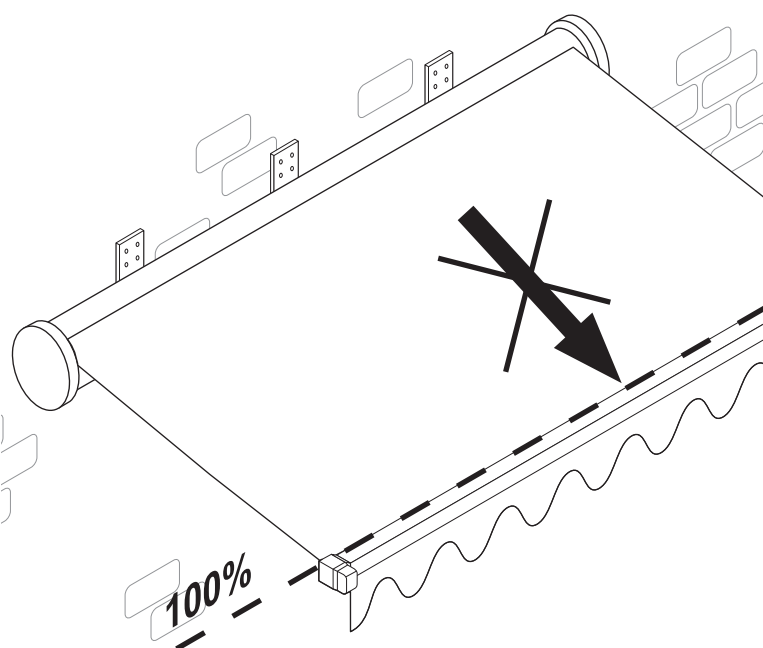
2.



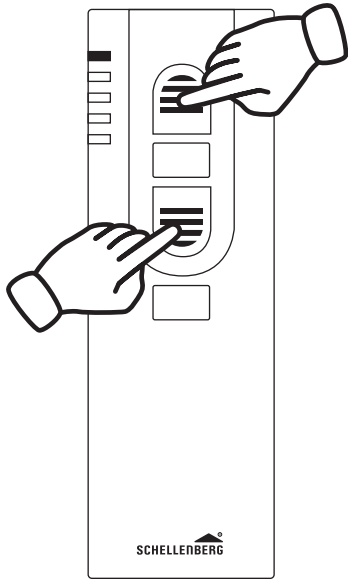
3.



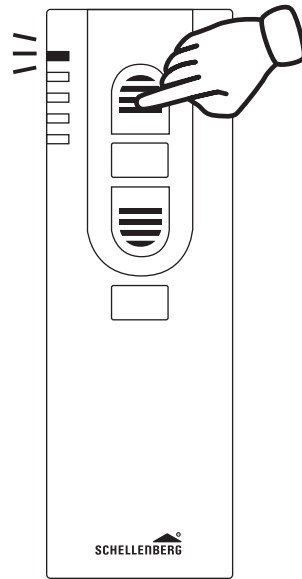
STOP!



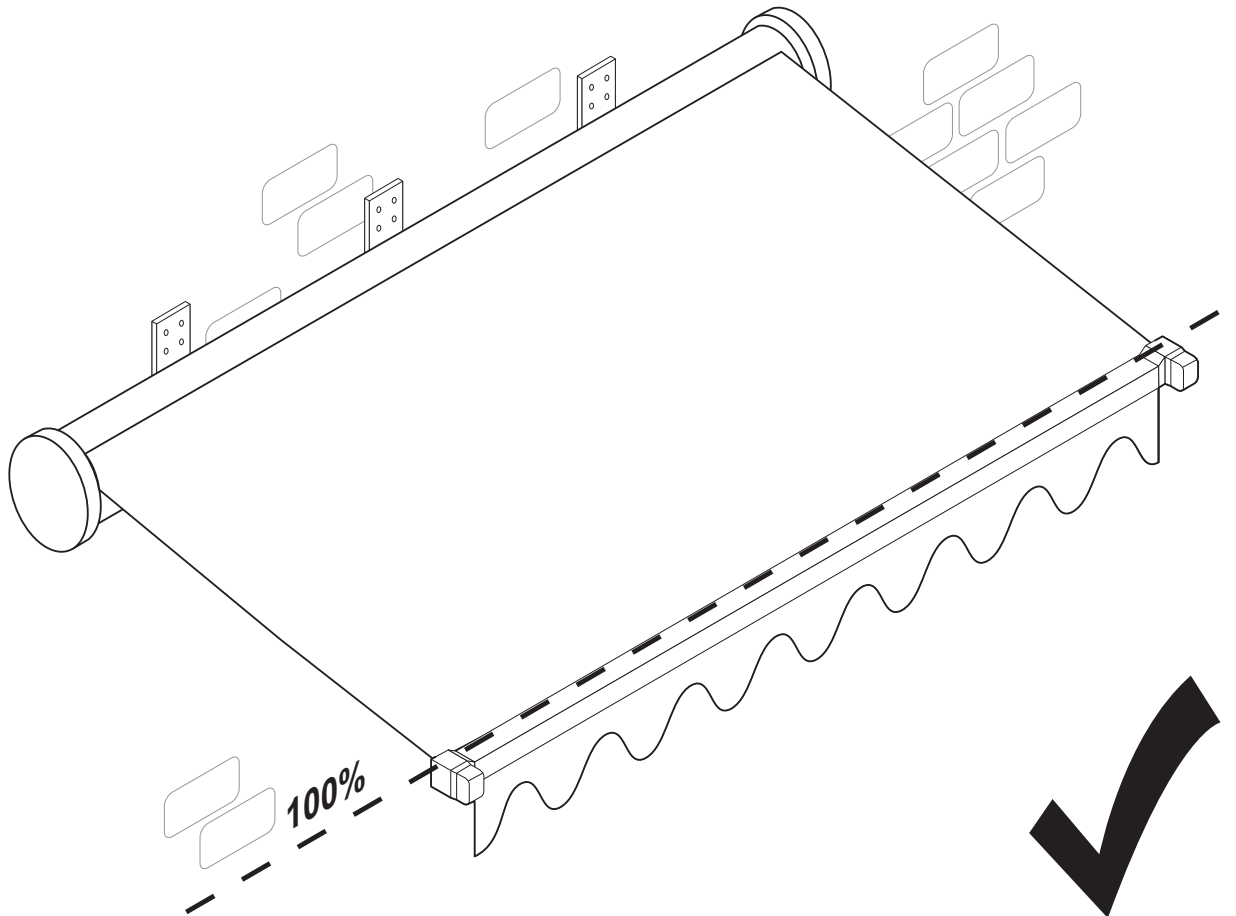
4.



5.

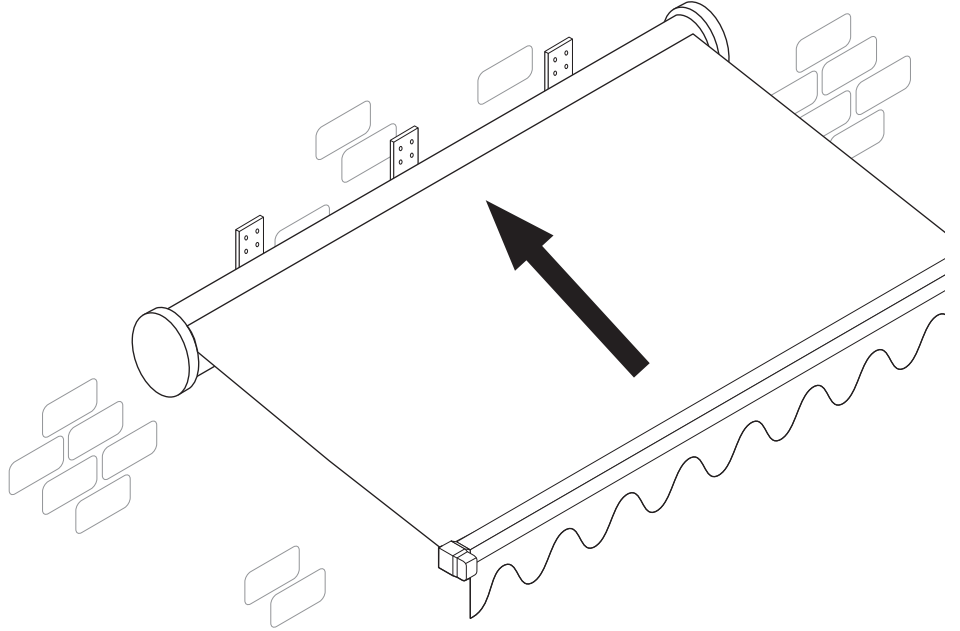
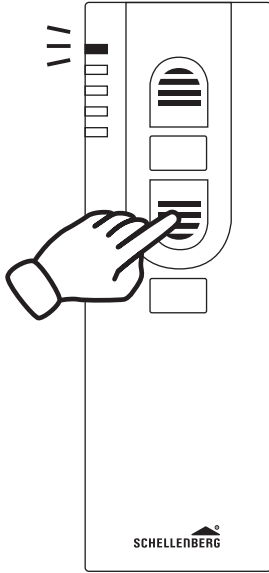


6.

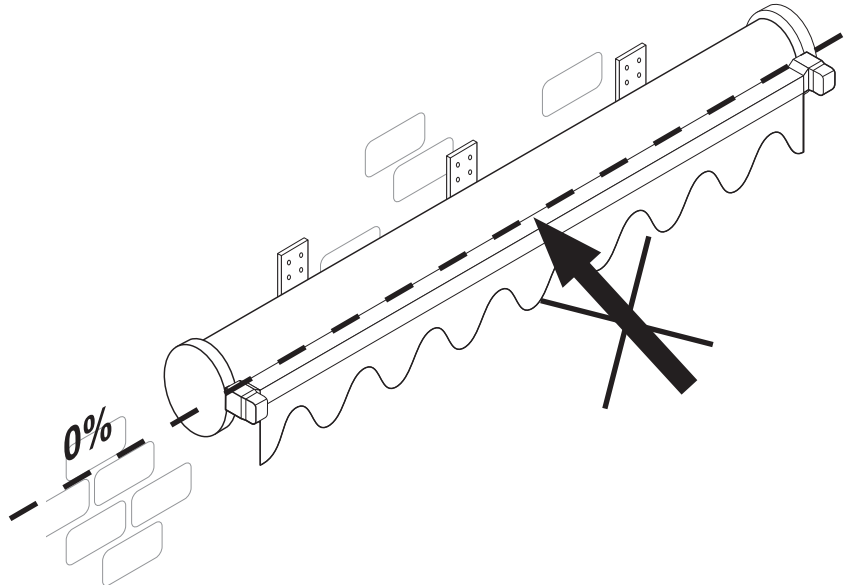
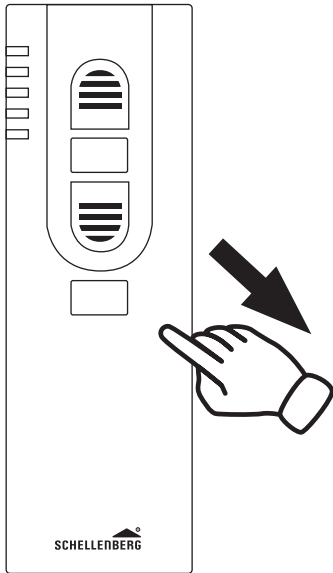


S

1.

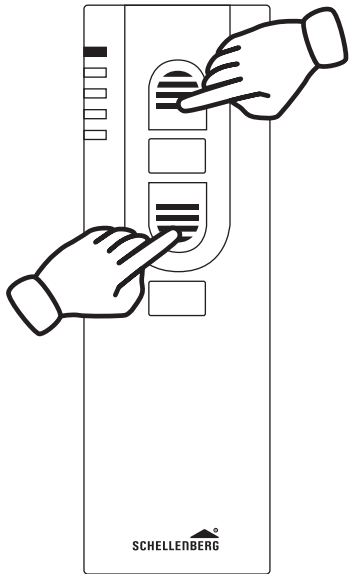


2.

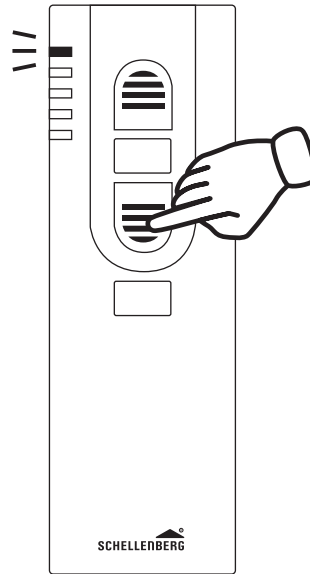


STOP!

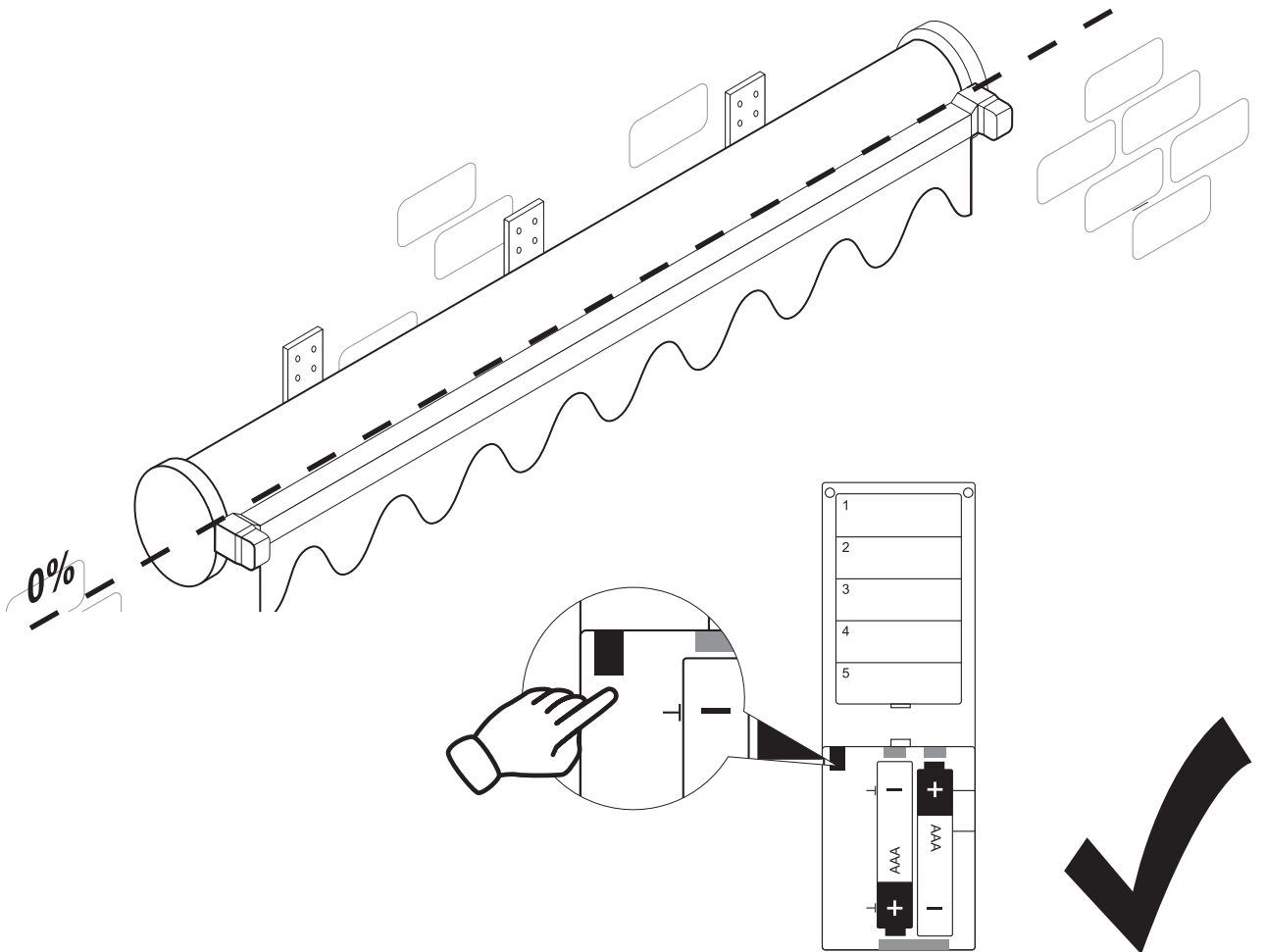
3.



4.

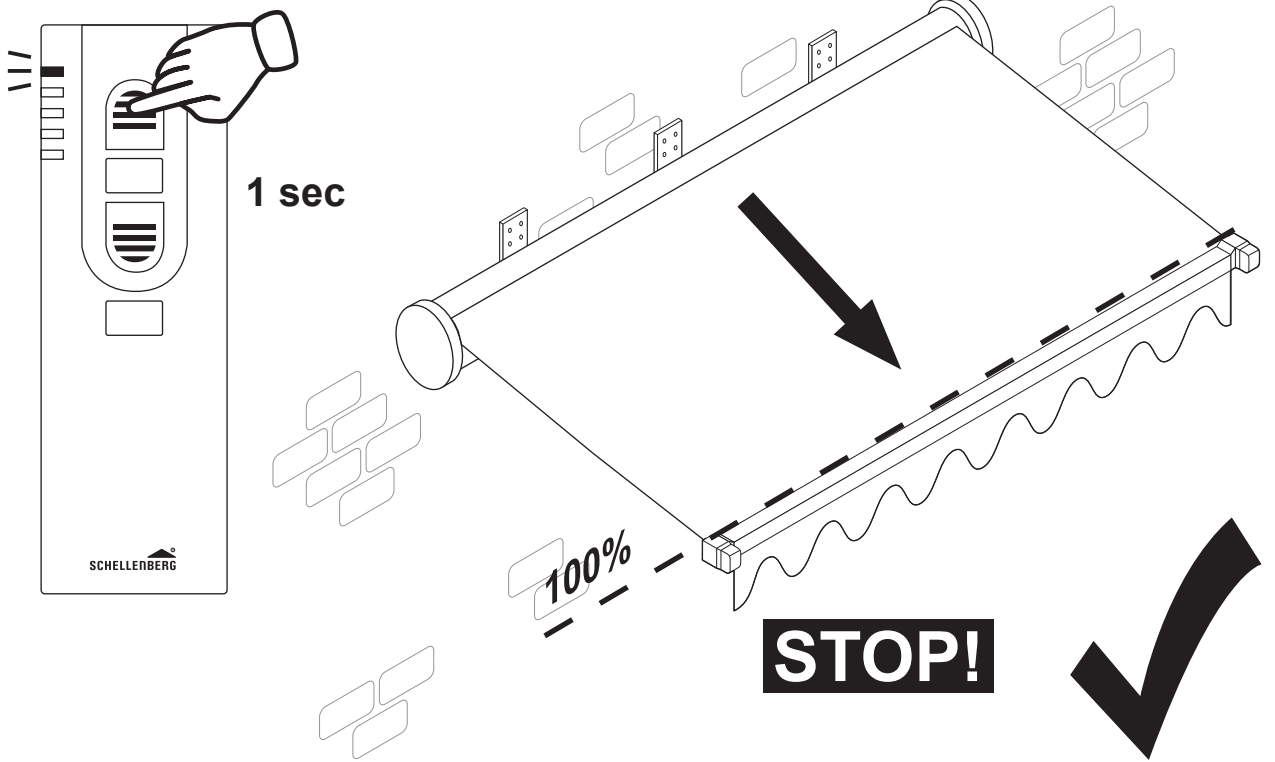


5.

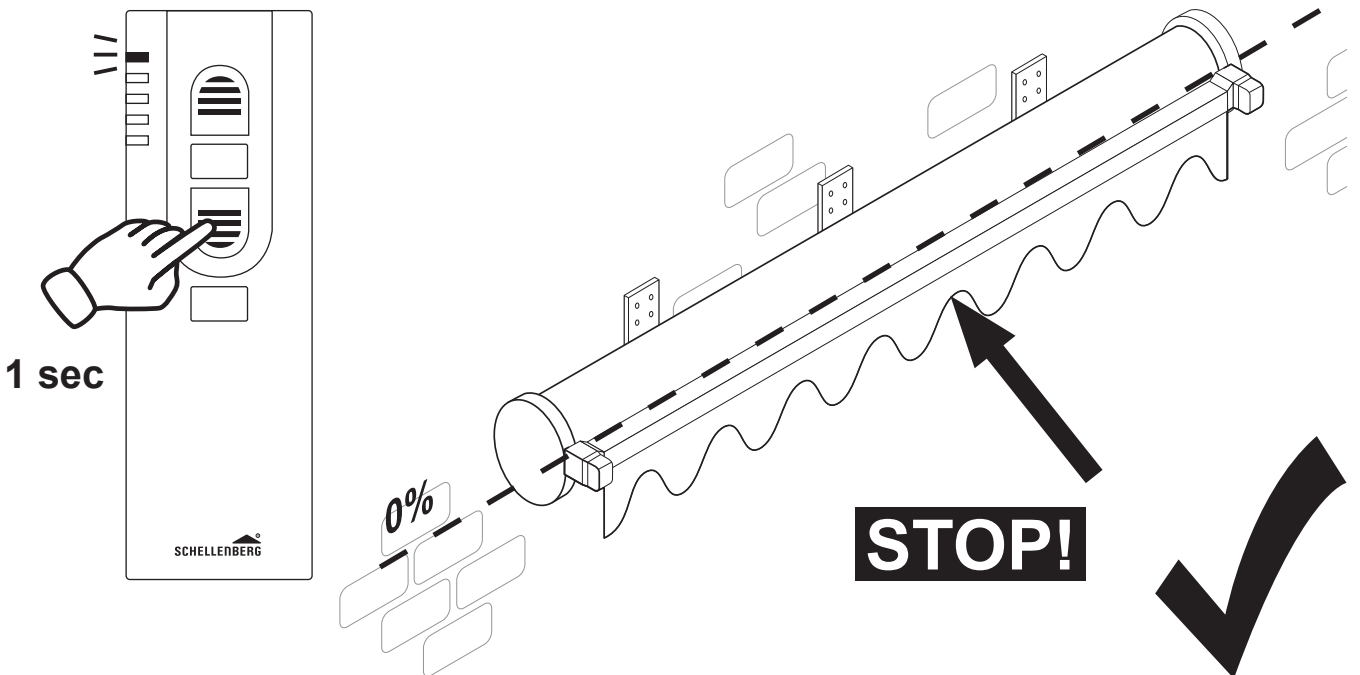


T

1.

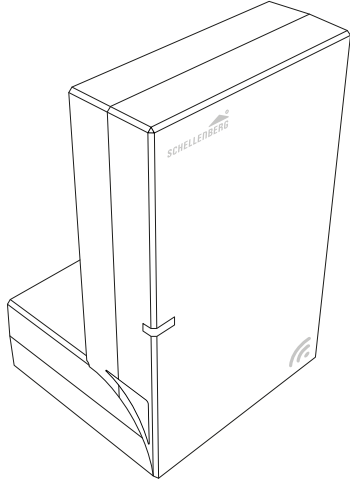


2.

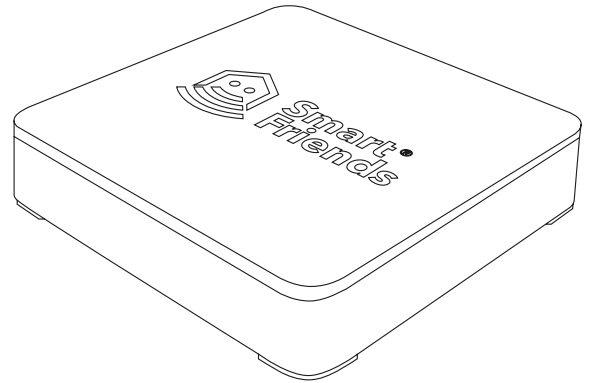


U

U1



Schellenberg SH1 System
Art. No. 21000



Smart Friends System
Art. No. 26000

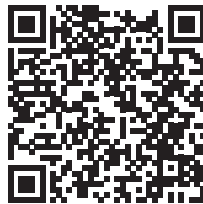
Smart Home Systems:

U1.1 SCHELLENBERG SMART HOME SYSTEM

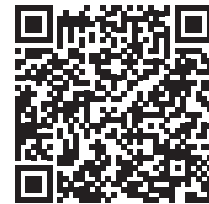
DE



Art.Nr. 21000



Schellenberg Smart App
Apple-Store



Schellenberg Smart App
GooglePlay Store

U1.2 SMART FRIENDS SYSTEM

DE



Art.Nr. 26000



Smart Friends-App
Apple-Store



Smart Friends-App
GooglePlay Store



A series of horizontal dotted lines for writing, spaced evenly down the page.



Mo-Fr: 7.30 Uhr-21.00 Uhr
Sa: 8.00 Uhr-14.00 Uhr
Tel. +49 (0)271 89056-444
Fax +49 (0)271 89056-398

Alfred Schellenberg GmbH

An den Weiden 31
57078 Siegen
service.int@schellenberg.de
www.schellenberg.de