

# **RAPID 4D**

## INSTRUCTION MANUAL

- D** **WICHTIG** – BITTE SORGFÄLTIG LESEN UND FÜR SPÄTERES NACHLESEN UNBEDINGT AUFBEWAHREN!
- GB** **IMPORTANT** – READ CAREFULLY AND KEEP FOR FUTURE REFERENCE!
- NL** **BELANGRIJK** – LEES ZORGVULDIG EN BEWAR VOOR LATERE RAADPLEGING!
- F** **IMPORTANT** – À LIRE ATTENTIVEMENT ET À CONSERVER POUR RÉFÉRENCE ULTÉRIEURE!
- E** **IMPORTANTE** – LEER DETENIDAMENTE Y MANTENERLAS PARA FUTURAS CONSULTAS!
- P** **IMPORTANTE** – LEIA CUIDADOSAMENTE E GUARDE PARA REFERÊNCIA FUTURA!
- I** **IMPORTANTE** – LEGGERE ATTENTAMENTE E CONSERVARE PER FUTURO RIFERIMENTO!
- DK** **VIGTIGT** – LÆS OMHYGGELIGT OG GEM TIL SENERE BRUG!
- FIN** **TÄRKEÄÄ** – LUE HUOLELLISESTI JA SÄILYTÄ VASTAISUUDEN VARALLE!
- S** **VIKTIGT** – LÄS NOGGRANT OCH SPARA FÖR FRAMTIDA BRUK!

**N** **VIKTIG** – LES NØYE OG OPPBEVAR FOR FREMTIDIG BRUK!

**RO** **IMPORTANT** – CITIȚI CU ATENȚIE ȘI PĂSTRAȚI ACEST DOCUMENT PENTRU CONSULTARE ULTERIOARĂ!

**BIH** **VAŽNO** – UPUTA SAČUVATI ZA KASNIJA PITANJA!

**TR** **ÖNEMLI** – DIKKATLI BIR ŞEKILDE OKUYUN VE ILERIDE BAŞVURMAK ÜZERE SAKLAYIN!

**SK** **DÔLEŽITÉ** – PRED POUŽITÍM PREČÍTAJTE POZORNE TENTO NÁVOD A USCHOVAJTE HO PRE BUDÚCU POTREBU!

**CZ** **DŮLEŽITÉ** – POKYNY SI POZORNĚ PŘEČTĚTE A USCHOVEJTE PRO POZDĚJŠÍ POUŽITÍ!

**H** **FONTOS** – FIGYELMESEN OLVASSA EL ÉS ŐRIZZE MEG KÉSŐBBI FELHASZNÁLÁS ESETÉRE!

**PL** **WAŻNE** – PRZECZYTAJ UWAGNIE I ZACHOWAJ NA PRZYSZŁOŚĆ JAKO ODNIESIENIE!

**EST** **TÄHTIS** – LUGEGE HOOLIKALT JA HOIDKE ALLES EDASPIDISEKS KASUTAMISEKS!

- LV SVARĪGI** – PIRMS LIETOŠANAS  
UZMANĪGI IZLASIET ŠO INSTRUKCIJU,  
UN VĒLĀK TO TURIET PA ROKAI, LAI  
BŪTU KUR IESKATĪTIES!
- LT SVARBU** – ATIDŽIAI PERSKAITYKITE IR  
SAUGOKITE, KAD VĒLIAU GALĒTUMĒTE  
PASISKAITYTI!
- SLO POMEMBNO** – PRED UPORABO  
POZORNO PREBERITE NAVODILA IN  
JIH SHRANITE KOT NAPOTEK ZA V  
PRIHODNJE!
- HR VAŽNO** – SAČUVATI ZA SLUČAJ  
POTREBE!
- SRB VAŽNO** – PROČITAJTE PAŽLJIVO I  
SAČUVAJTE ZA KASNIJE PODSEĆANJE!
- GEO მნიშვნელოვანი** – შესაძლებელია  
მომავალში დაგებადოთ შეკითხვები.  
ამიტომ ინსტრუქცია კარგად  
შეინახეთ.
- GR ΣΗΜΑΝΤΙΚΟ** – ΔΙΑΒΑΤΕ ΠΡΟΣΕΚΤΙΚΑ  
ΤΙΣ ΟΔΗΓΙΕΣ ΚΑΙ ΦΥΛΑΞΤΕ ΤΕΣ ΓΙΑΤΙ  
ΜΠΟΡΕΙ ΝΑ ΤΙΣ ΧΡΕΙΑΣΤΕΙΤΕ ΣΤΟ  
ΜΕΛΛΟΝ!

**RUS** ВАЖНО – ИНСТРУКЦИЮ  
СЛЕДУЕТ СОХРАНИТЬ ДЛЯ  
БУДУЩЕГО ИСПОЛЬЗОВАНИЯ!

**BG** ВАЖНО – ПРОЧЕТЕТЕ  
ВНИМАТЕЛНО И ЗАПАЗЕТЕ ЗА  
БЪДЕЩИ СПРАВКИ!

**MK** ВАЖНО – ЗАЧУВАЈТЕ ГО  
УПАТСТВОТО ЗА ПОВТОРНИ  
ПРАШАЊА!

**UA** ВАЖЛИВО – ІНСТРУКЦІЮ СЛІД  
ЗБЕРЕГТИ ДЛЯ МАЙБУТНЬОГО  
ВИКОРИСТАННЯ!

**AR** هام – اقرأ التعليمات بعناية قبل الاستخدام  
واحتفظ بها للرجوع إليها مستقبلا.

**FA** مهم – قبل از استفاده دستورالعمل ها را با  
دقت بخوانید و برای مرجع بعدی نگه دارید.

**CN** 注意 – 请保留此说明书以便将来查阅!

**TW** 注意 – 請保留此說明書以便將來查閱!

1x



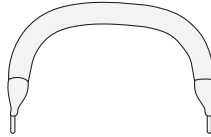
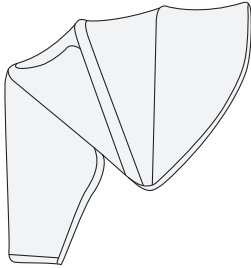
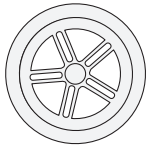
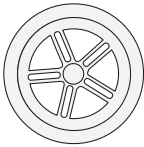
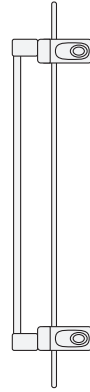
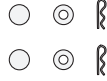
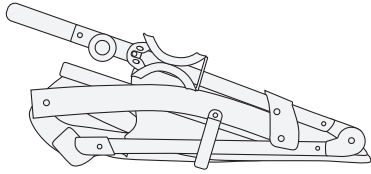
Category B

1x

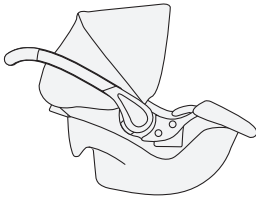


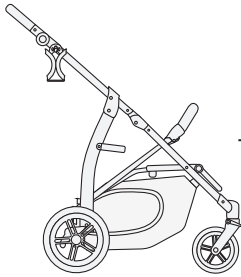


### Rapid 4D



### COMFORT FIX





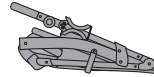
>> page 8



>> page 13

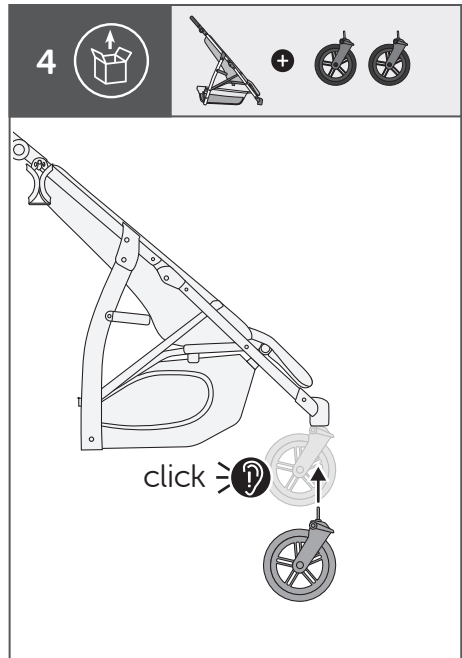
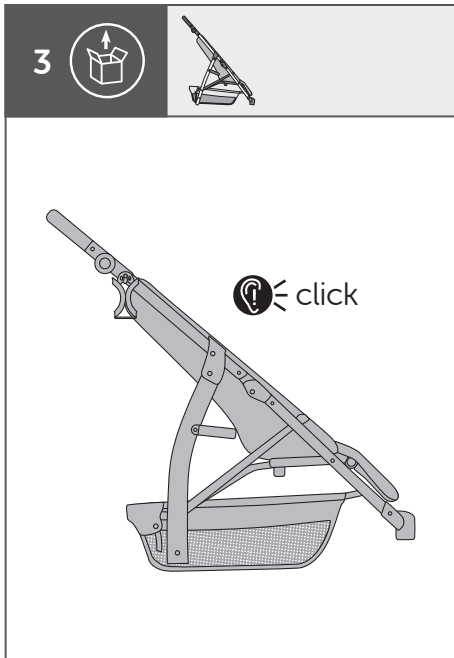
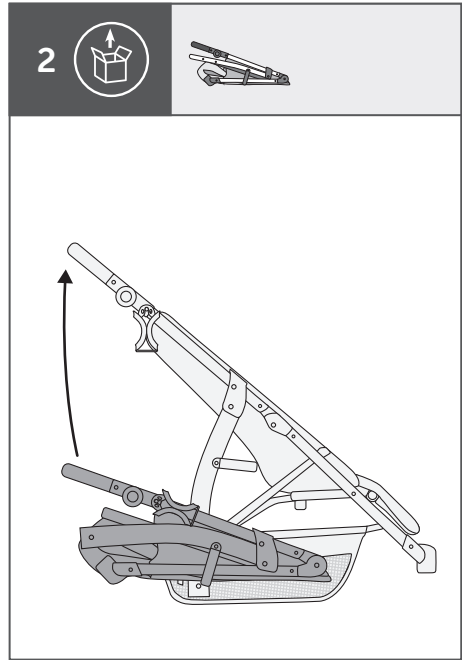
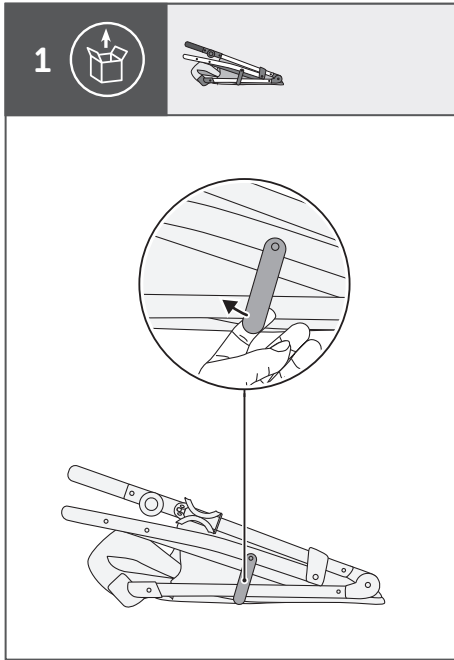


>> page 21



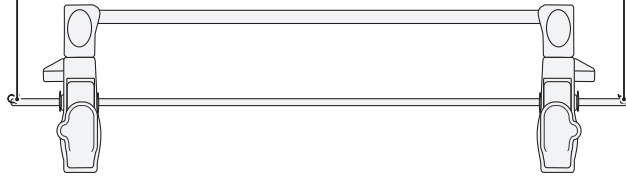
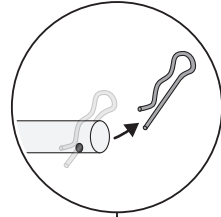
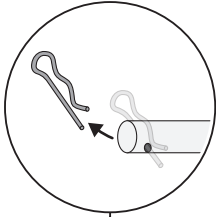
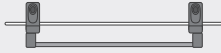
>> page 27



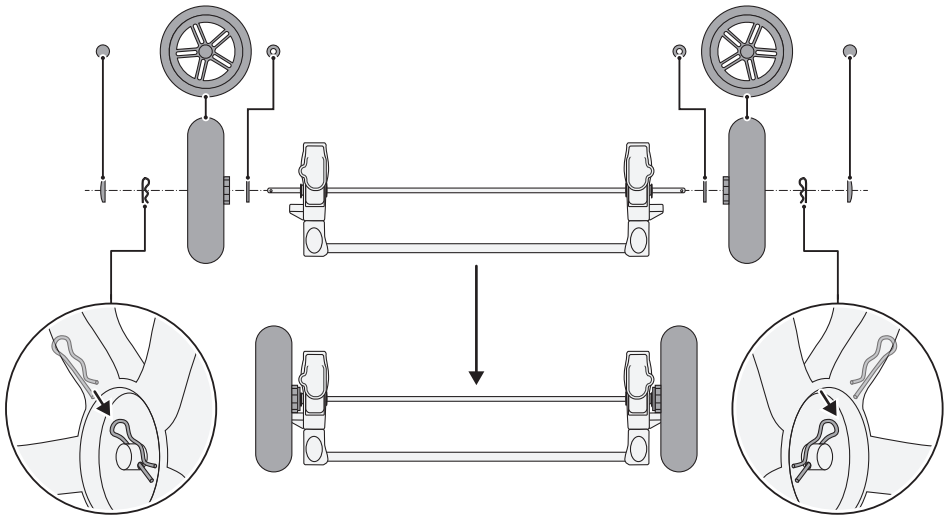


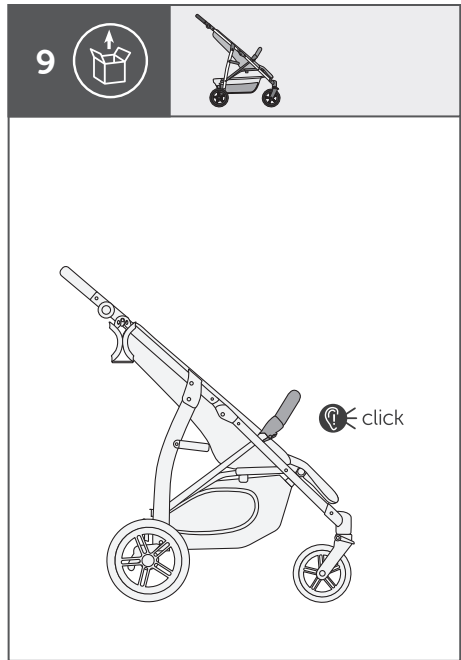
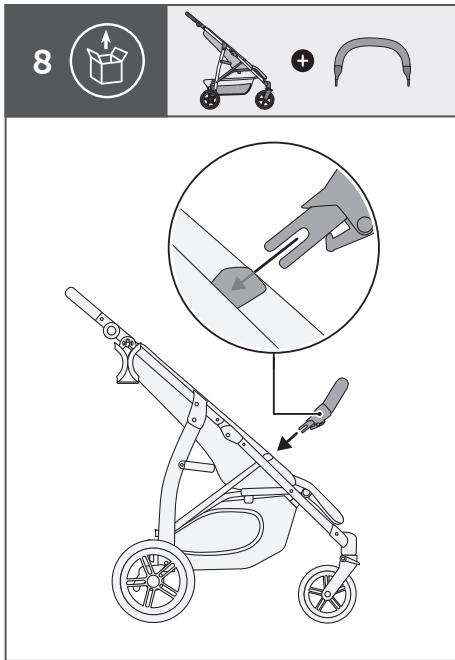
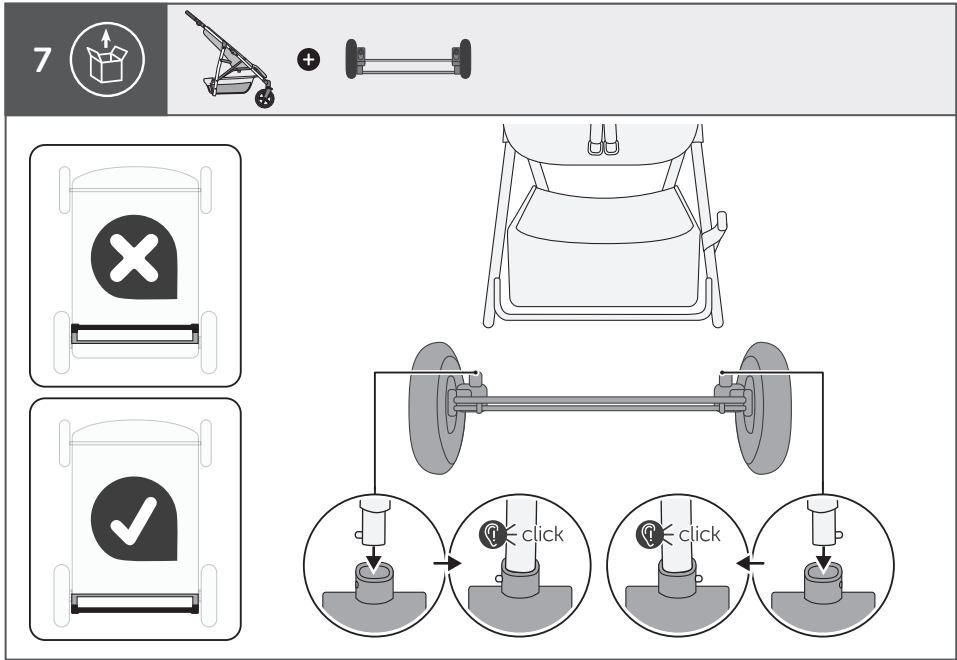


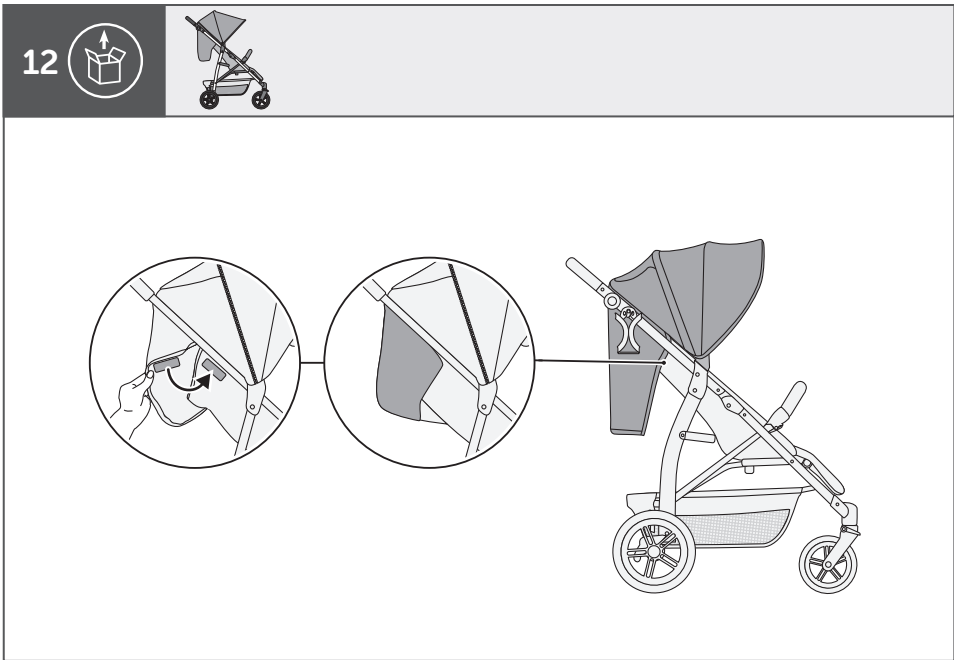
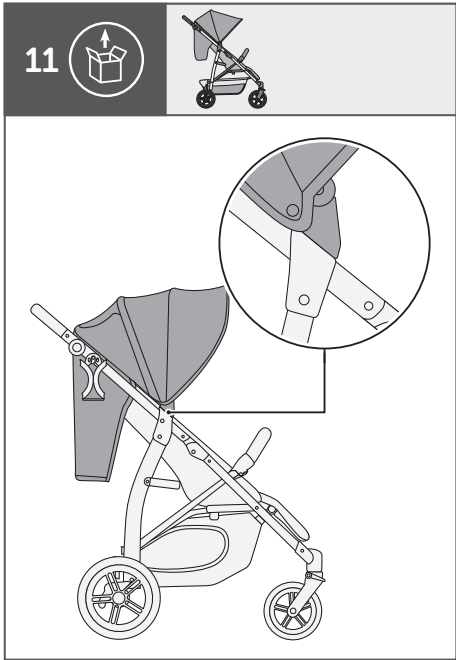
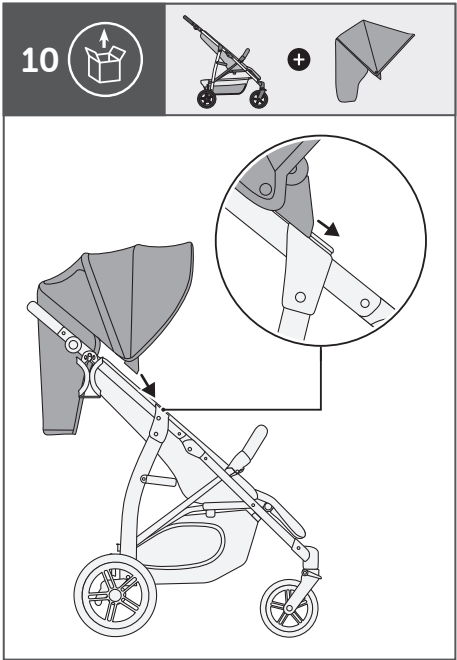
5



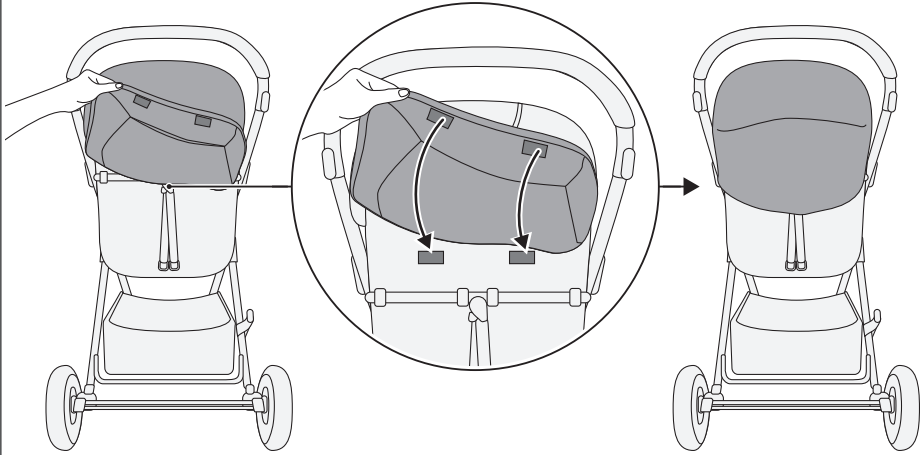
6



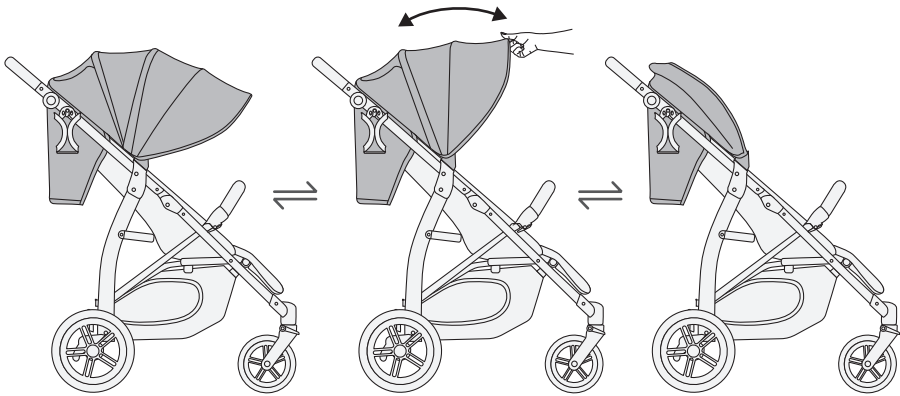


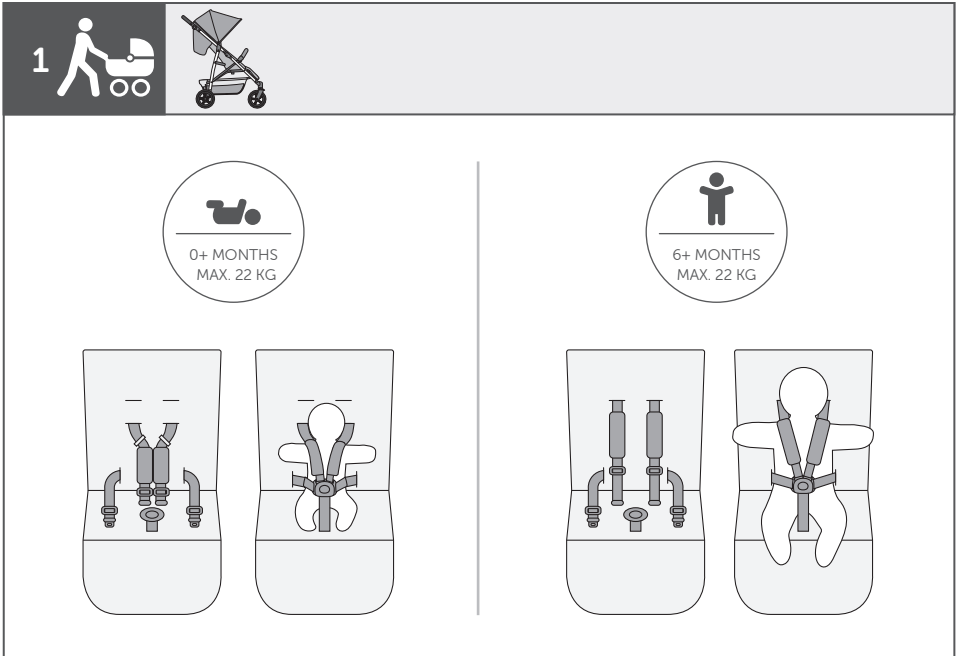
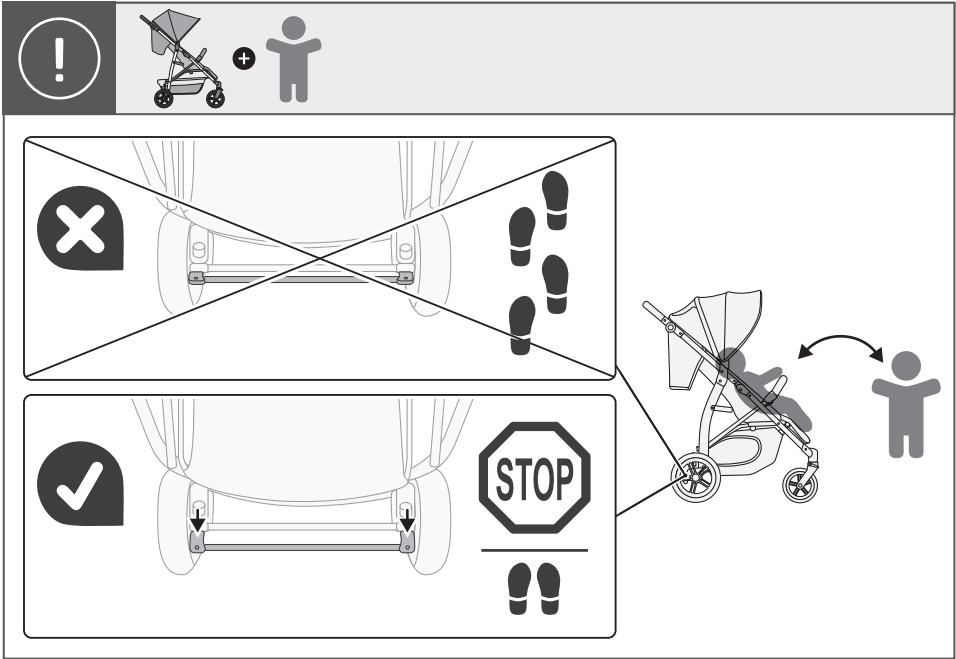


13



14

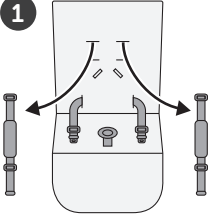




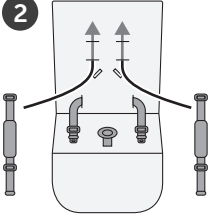
2



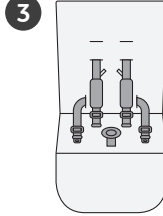
1



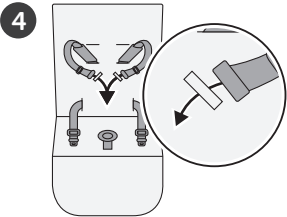
2



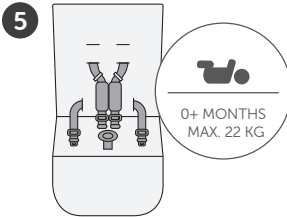
3



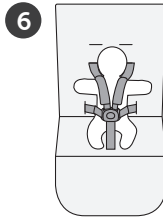
4



5



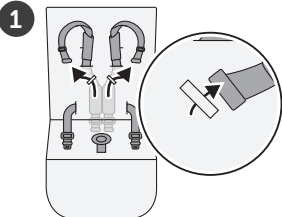
6



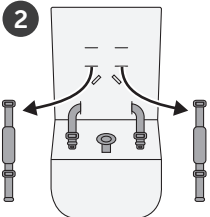
3



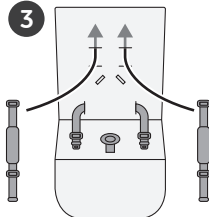
1



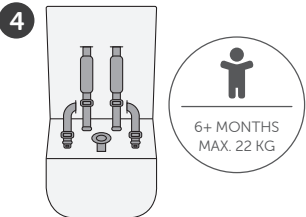
2



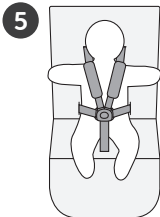
3



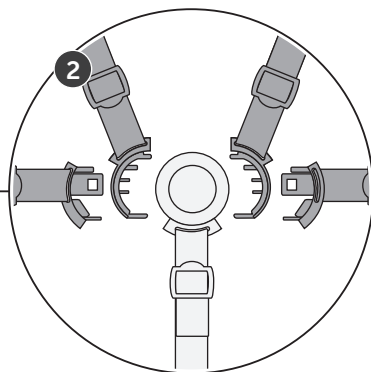
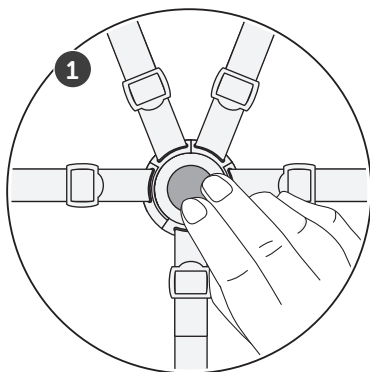
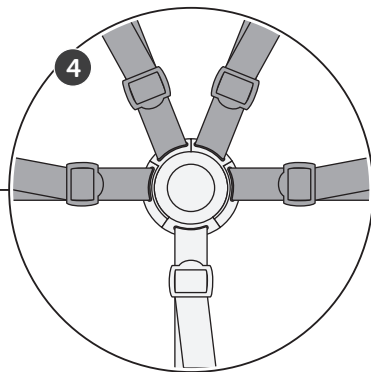
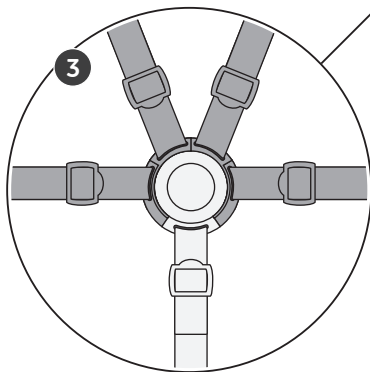
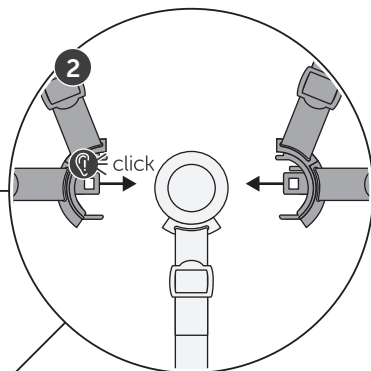
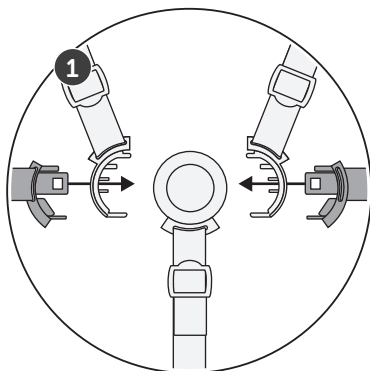
4

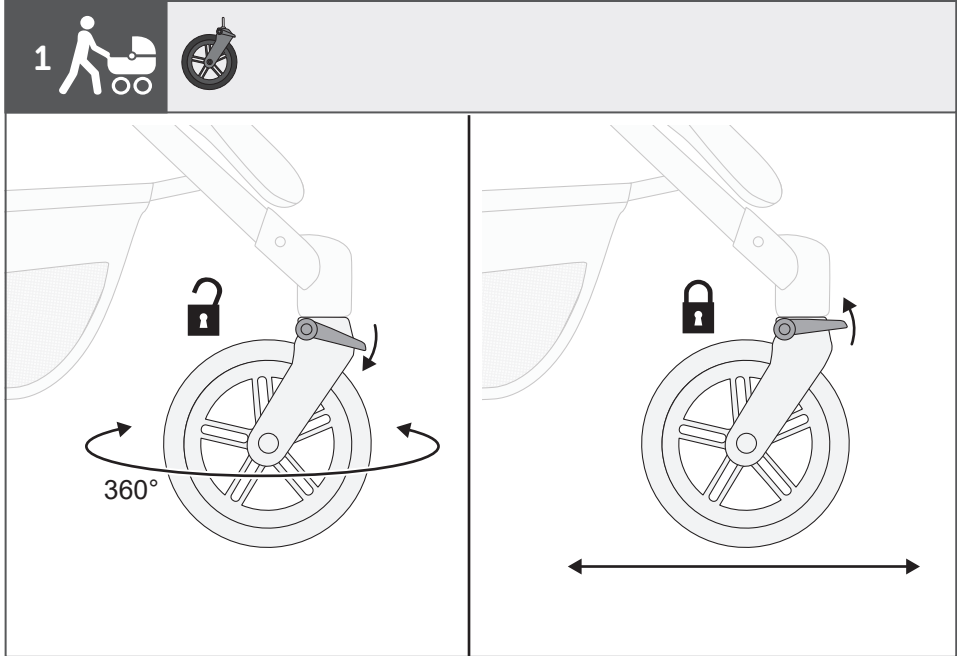
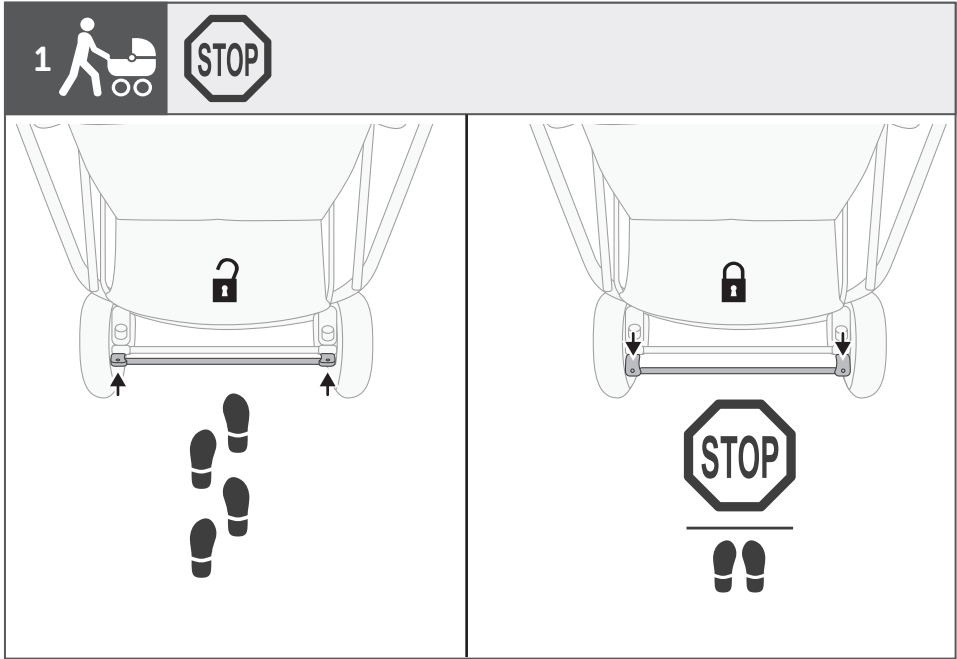


5



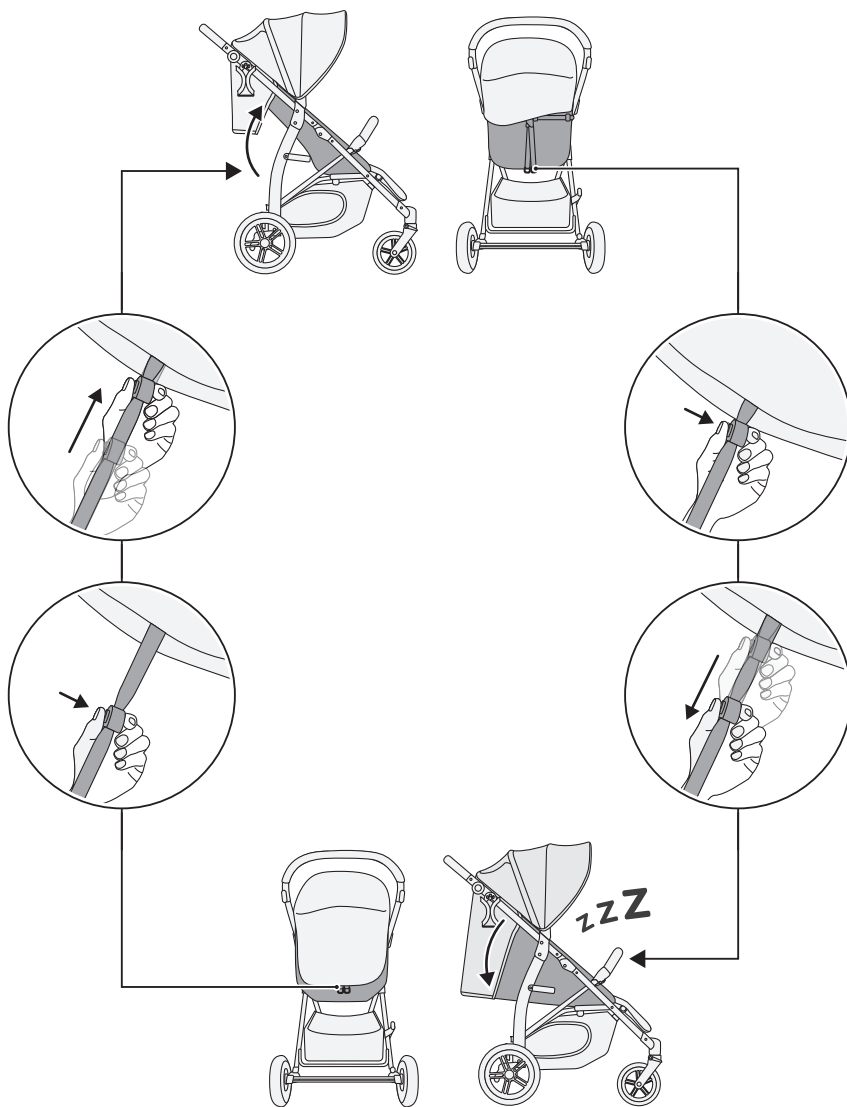
4

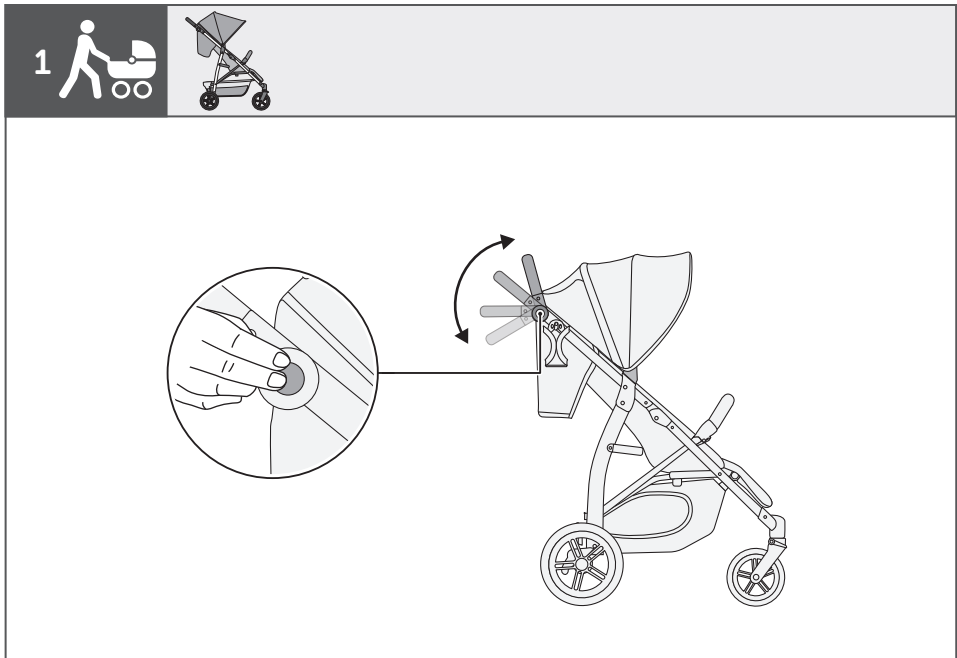
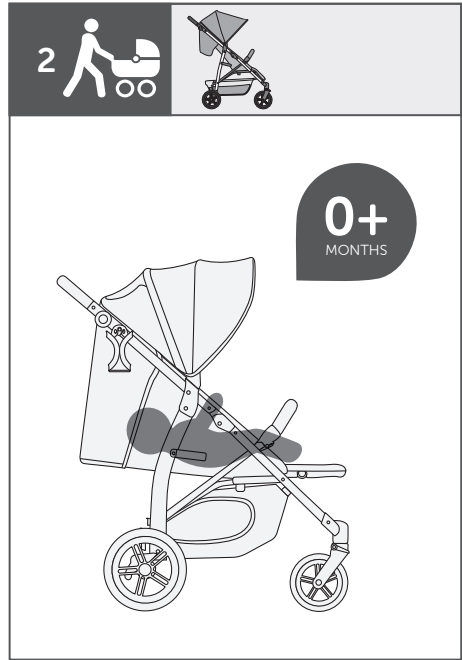
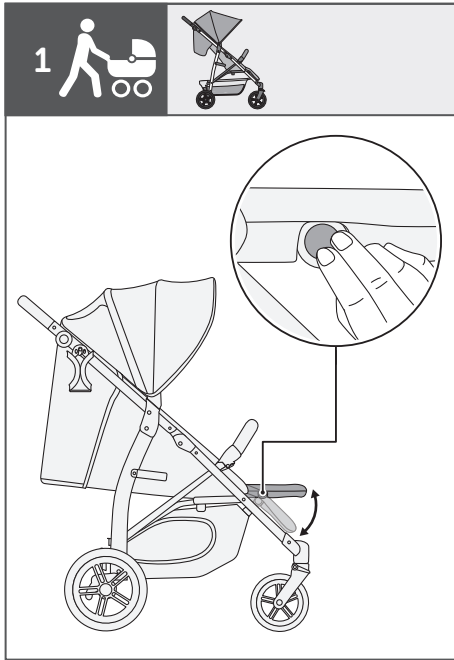


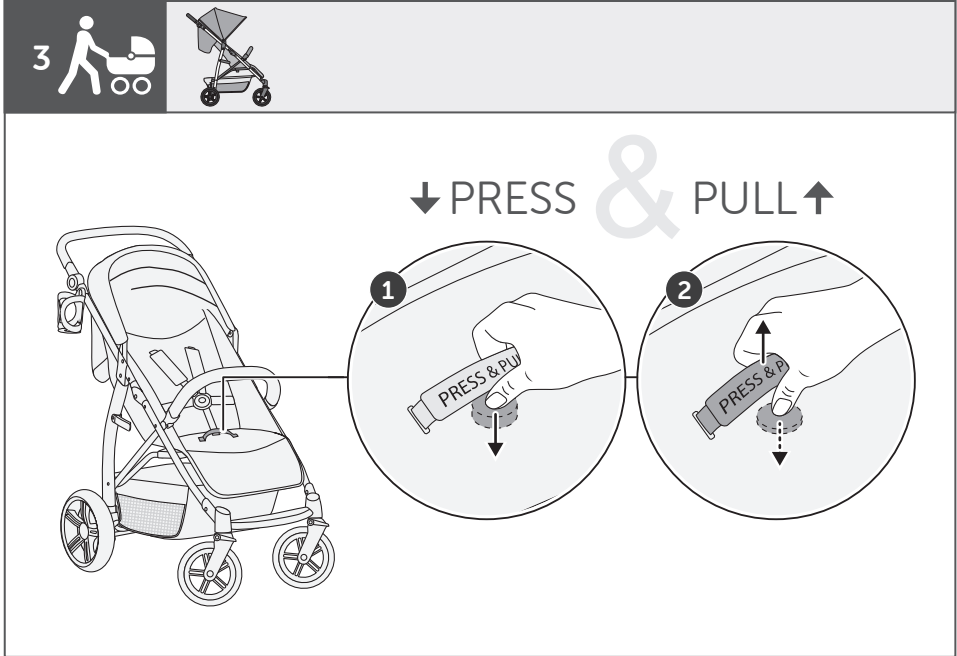
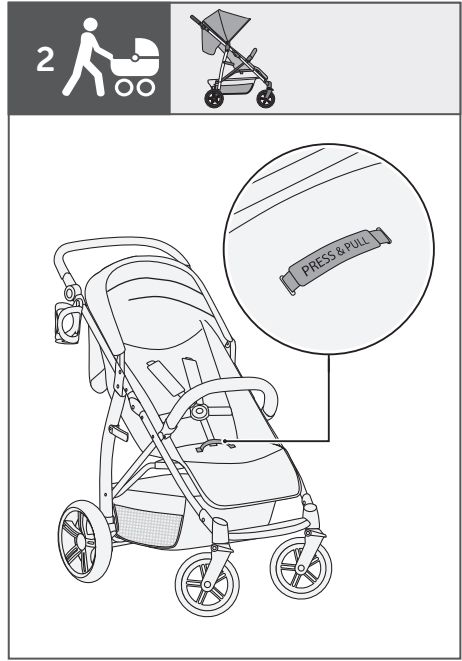
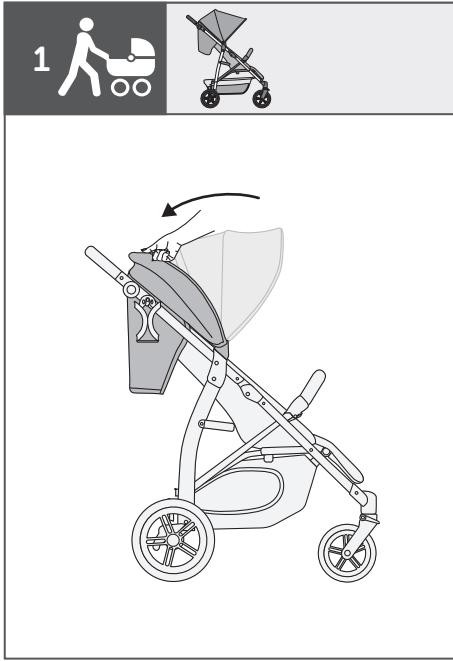


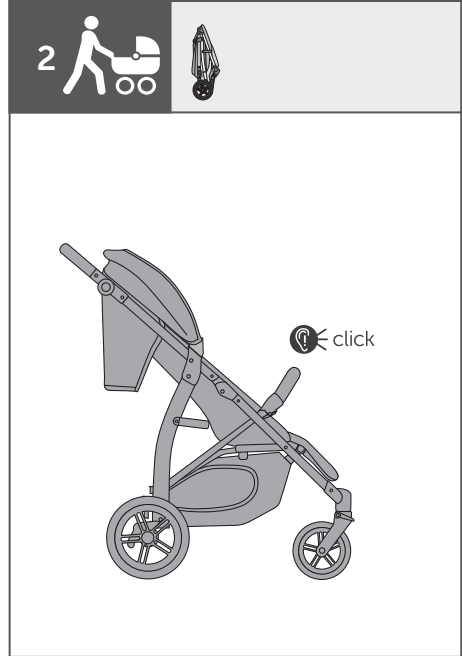
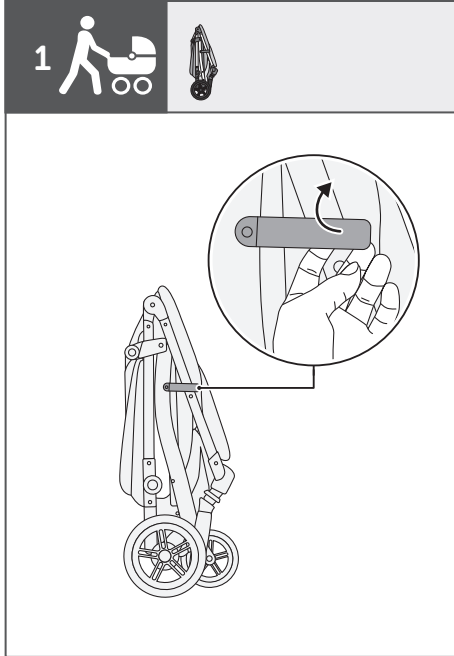
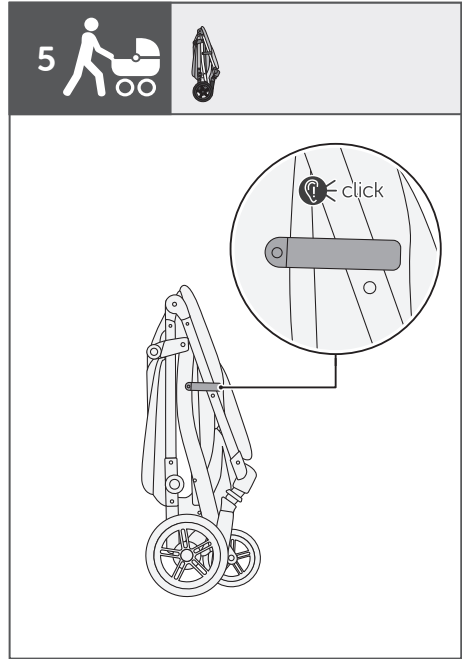
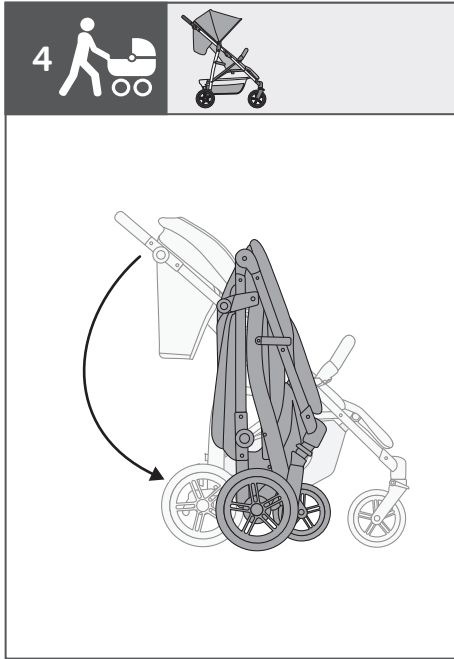


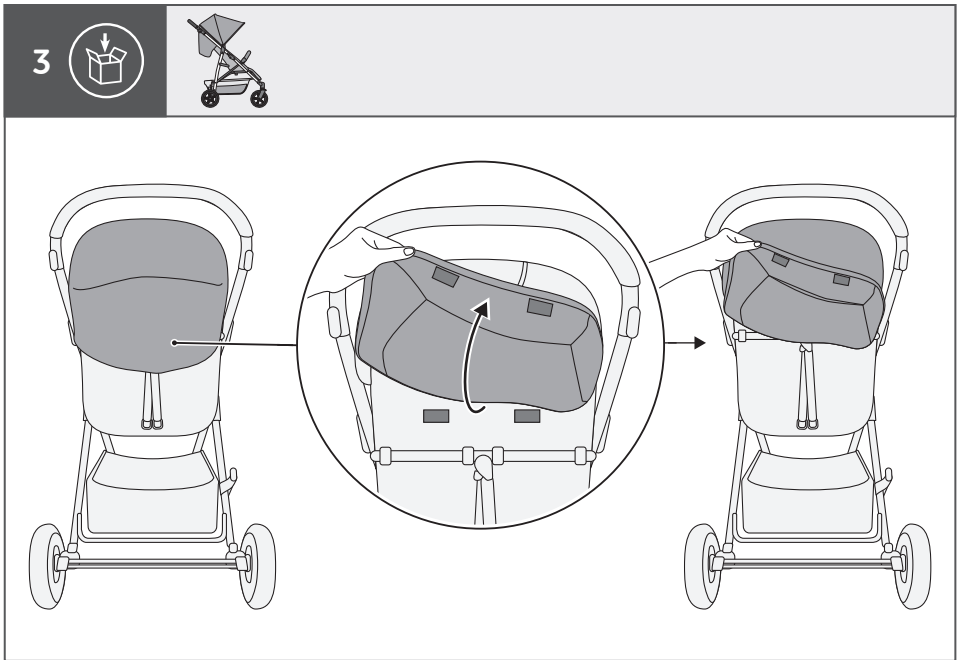
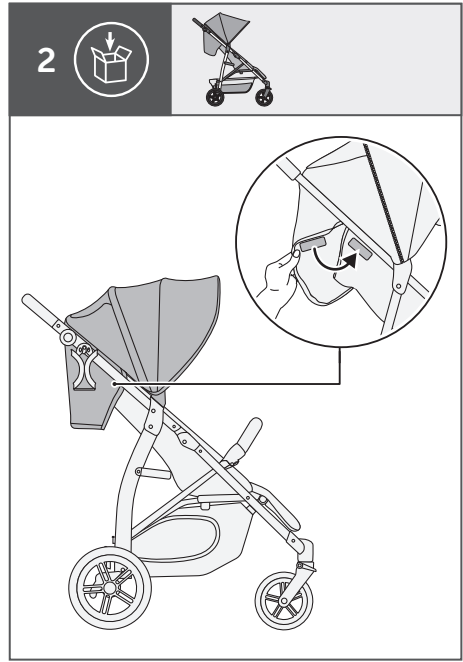
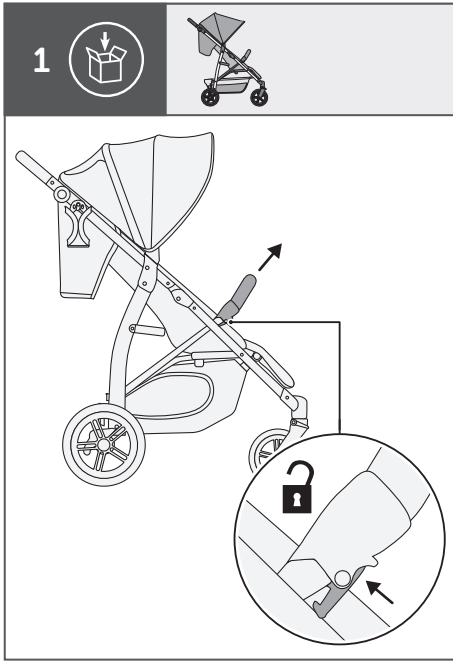
1



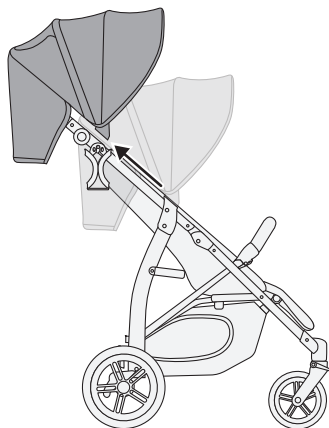




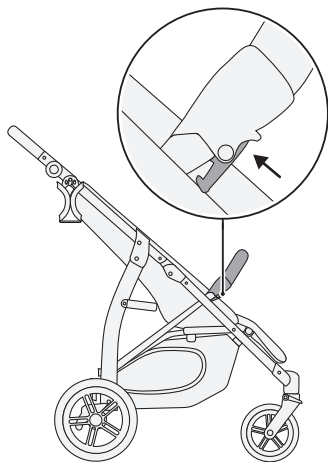




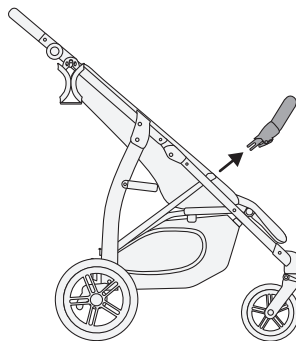
4



5



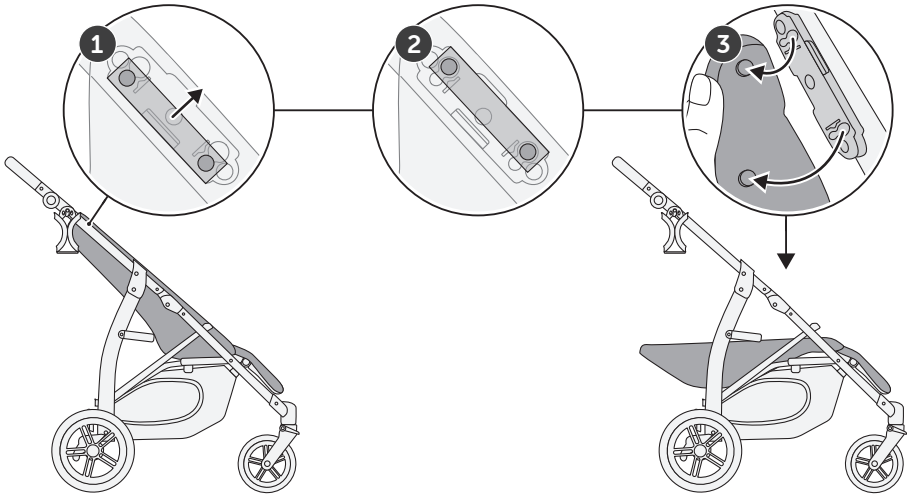
6



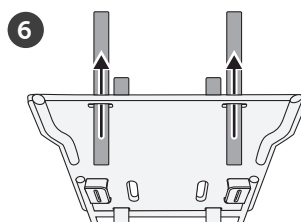
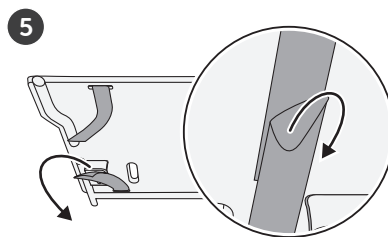
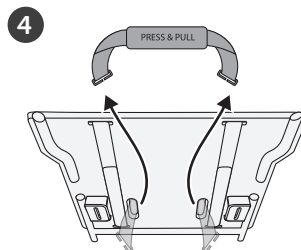
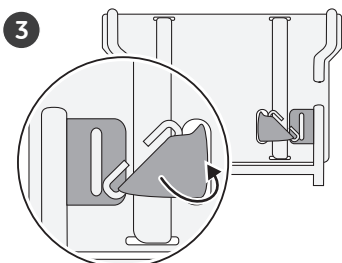
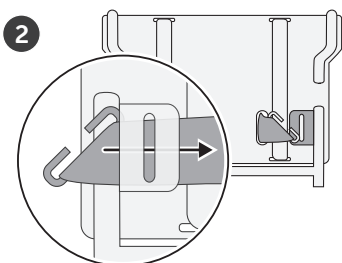
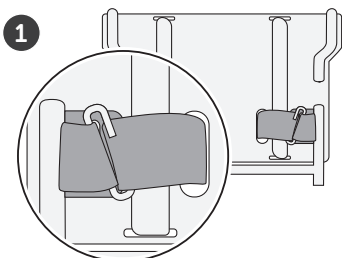
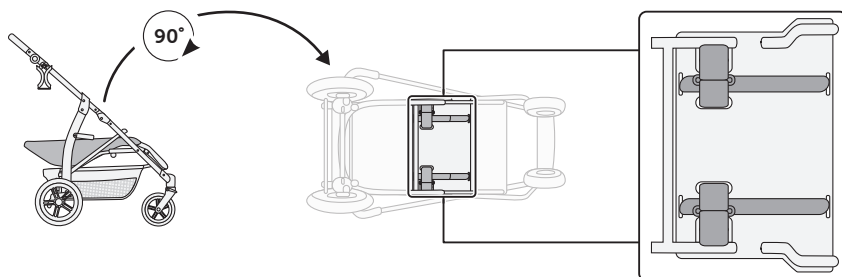
7



8

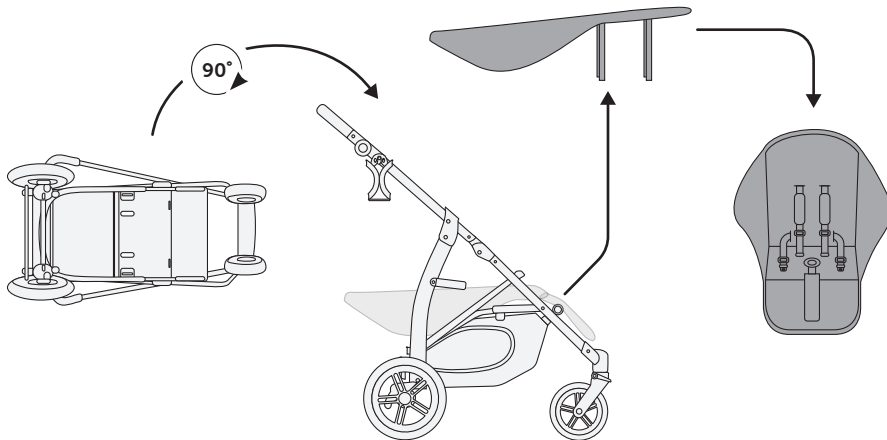


9





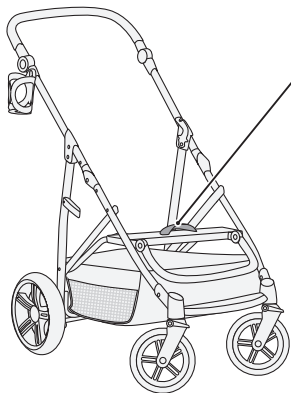
10



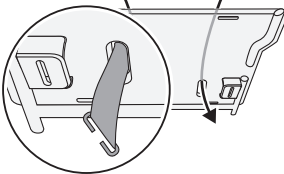
11



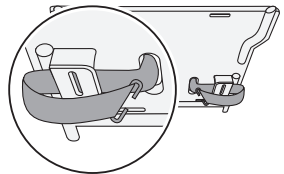
+



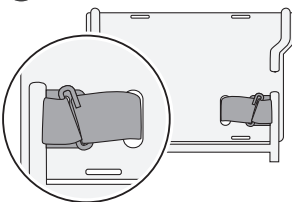
1



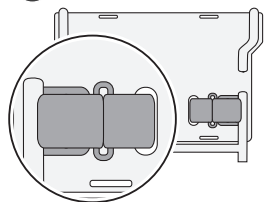
2



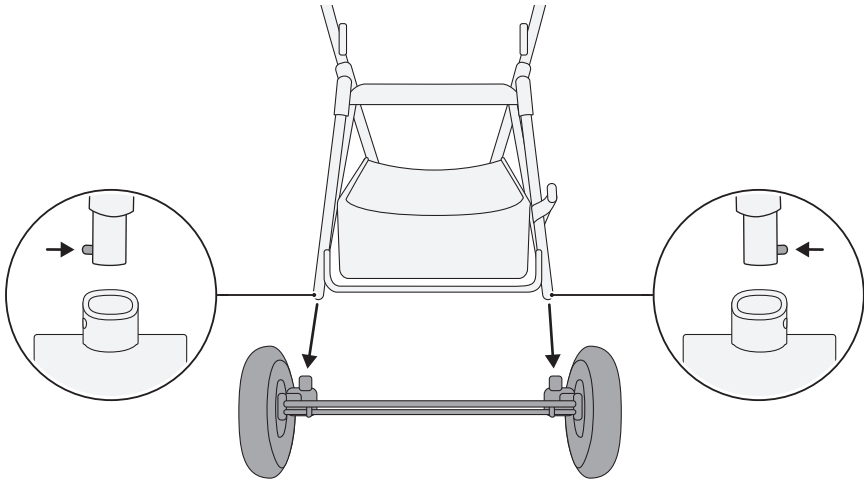
3



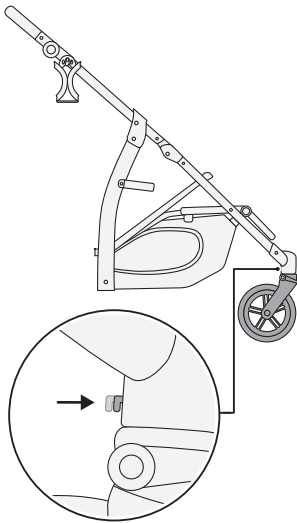
4



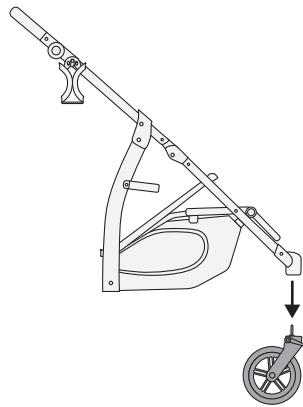
12

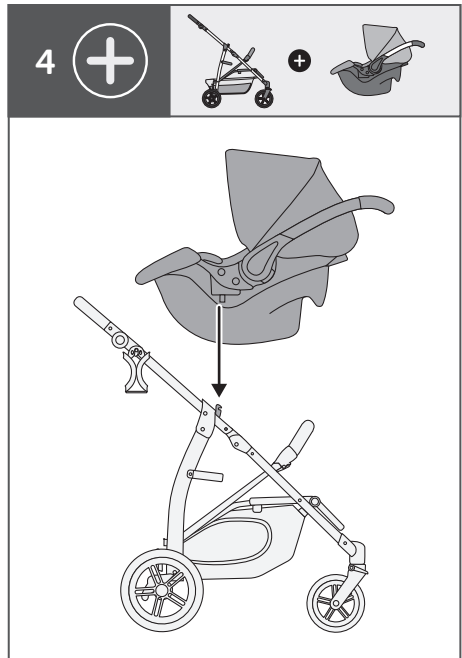
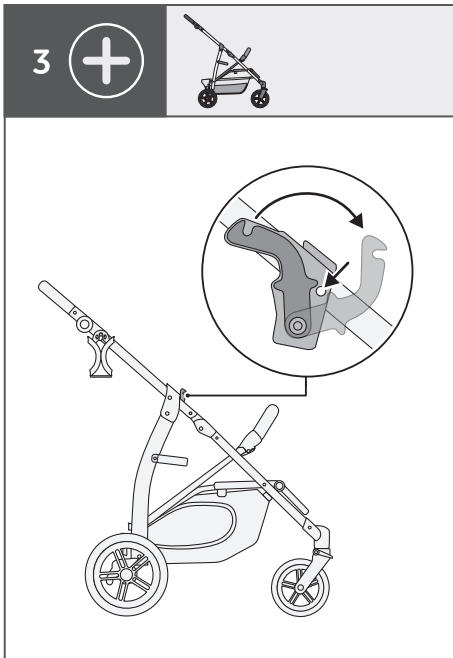
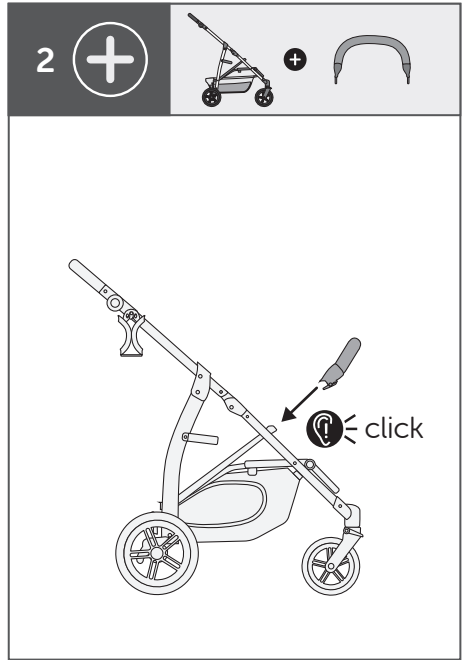
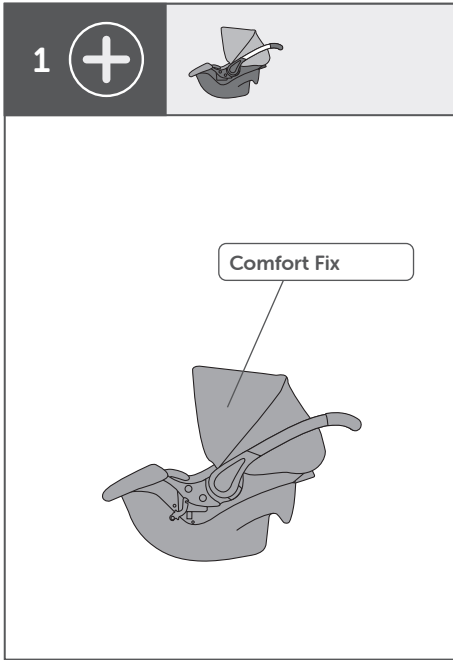


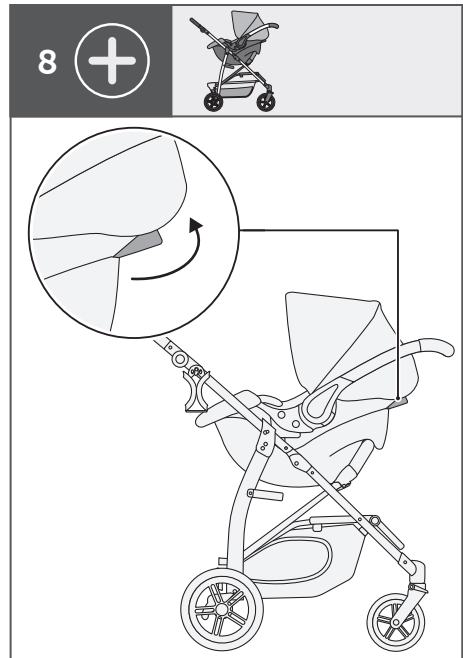
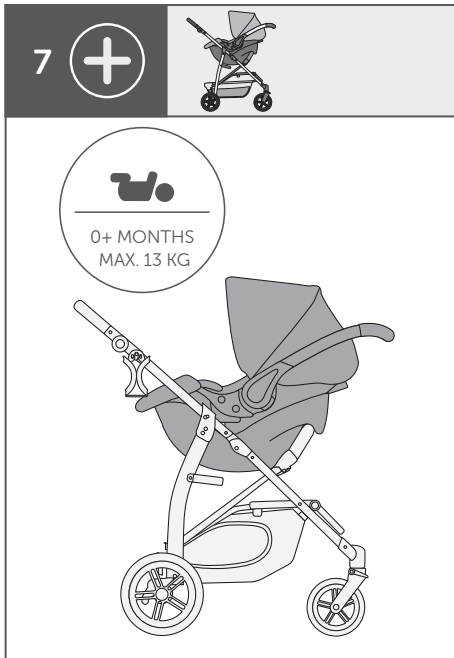
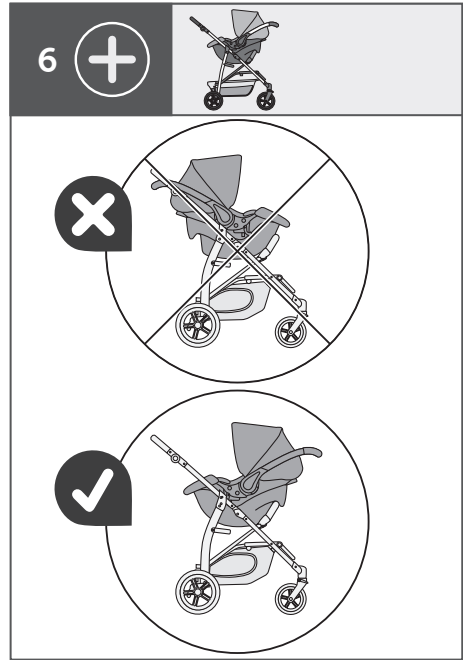
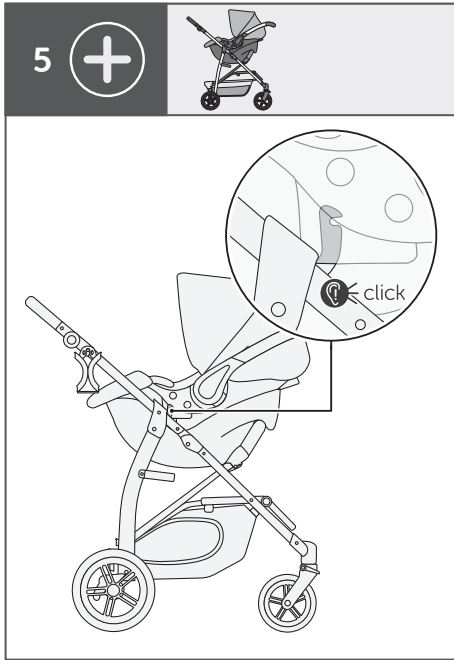
13



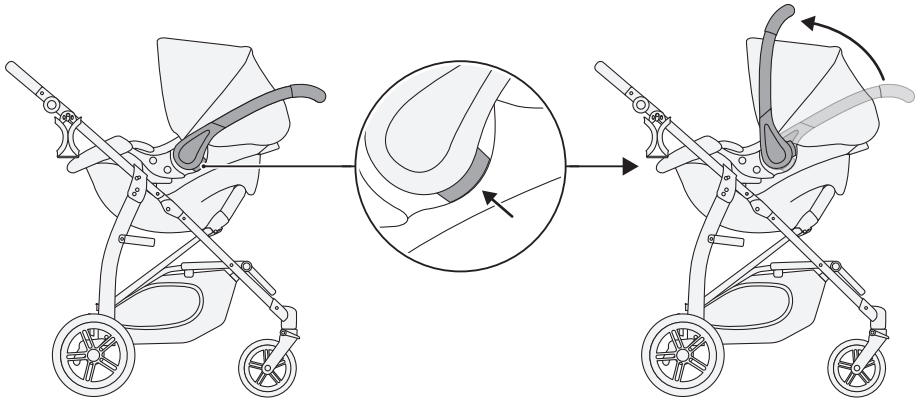
14



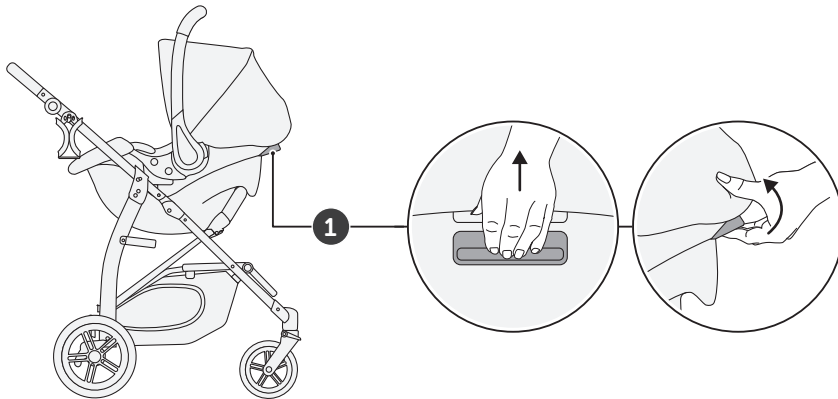




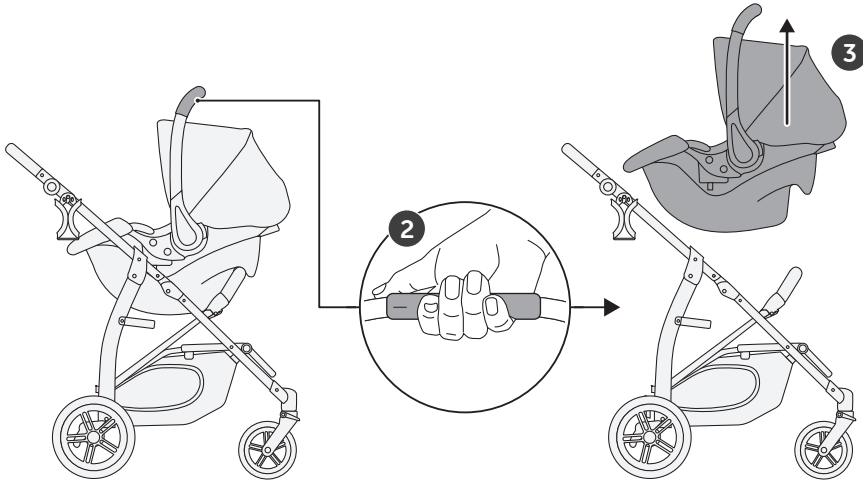
9



10



11







Category B



**hauck GmbH & Co. KG**  
Frohnlicher Str. 8  
96242 Sonnefeld  
Germany

phone: +49(0) 9562 986-0  
fax: +49(0) 9562 6272  
mail: [info@hauck.de](mailto:info@hauck.de)  
web: [www.hauck.de](http://www.hauck.de)

hauck UK Ltd  
Ash Road South  
Wrexham Industrial Estate  
Wrexham, LL13 9UG, UK

phone: +44(0) 1978 664362  
fax: +44(0) 1978 661056  
mail: [info@hauckuk.de](mailto:info@hauckuk.de)