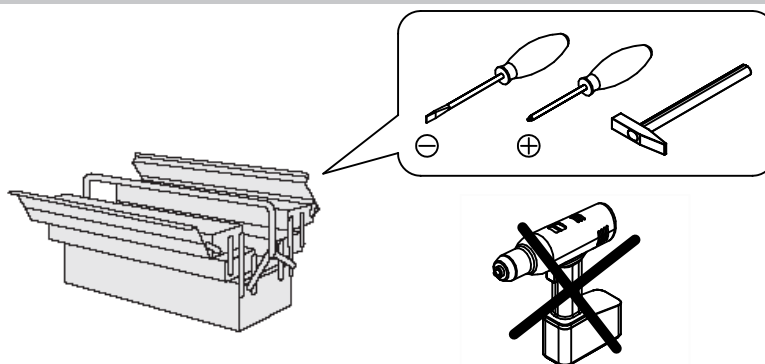
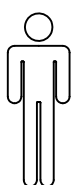


- | | | | |
|------|--|------|--|
| (D) | Montageanleitung
4520 | (GB) | Assembly instructions
4520 |
| (FR) | Notice de montage
4520 | (IT) | Istruzioni di montaggio
4520 |
| (NL) | Handleiding voor de montage
4520 | (PL) | Instrukcja montażu
4520 |
| (CZ) | Montážní návod
4520 | (SK) | Návod na montáž
4520 |
| (HU) | Szerelési útmutató
4520 | (RO) | Instrucțiuni de montaj
4520 |
| (TR) | Montaj talimatı
4520 | (RU) | Инструкция по монтажу
4520 |

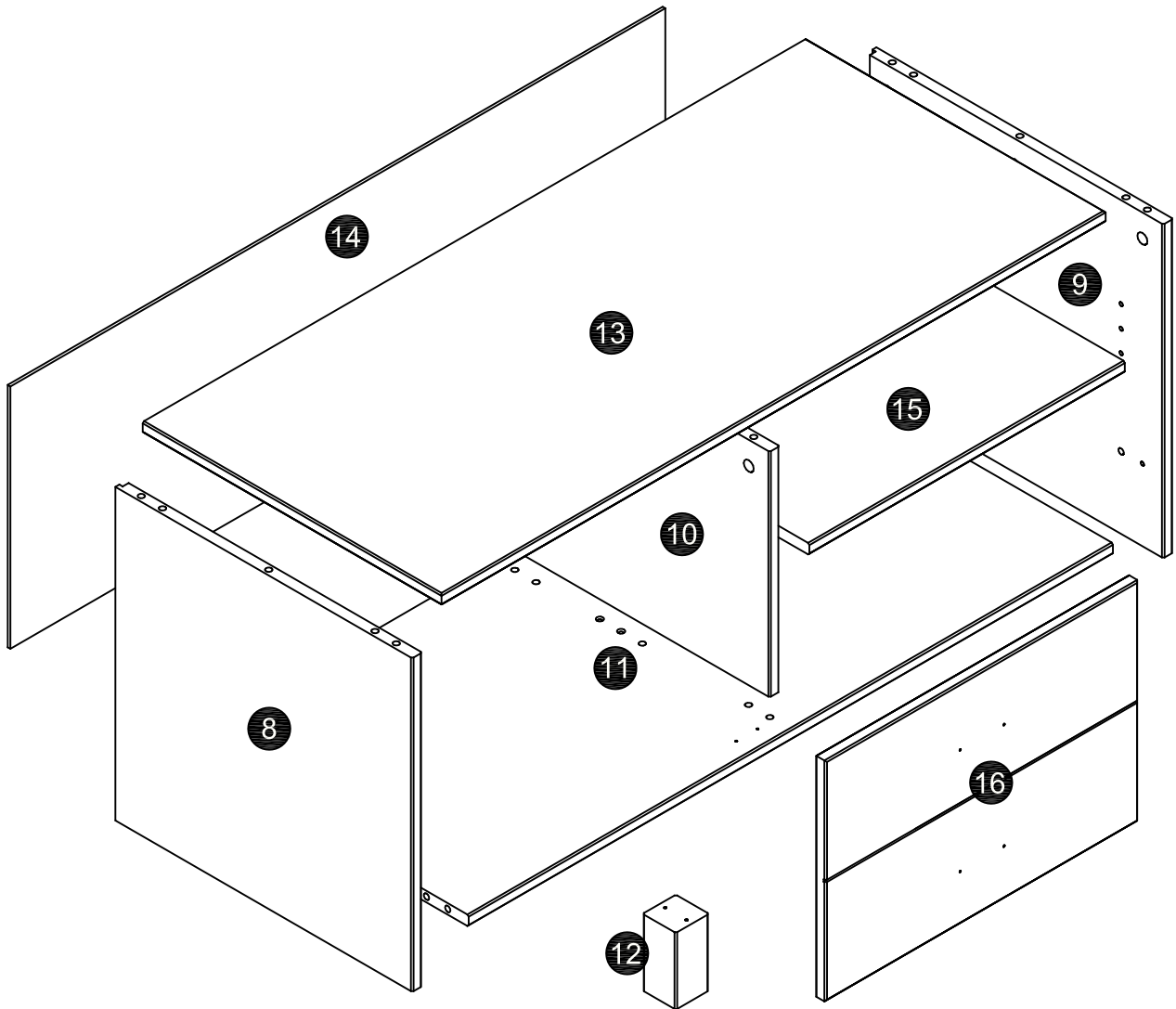
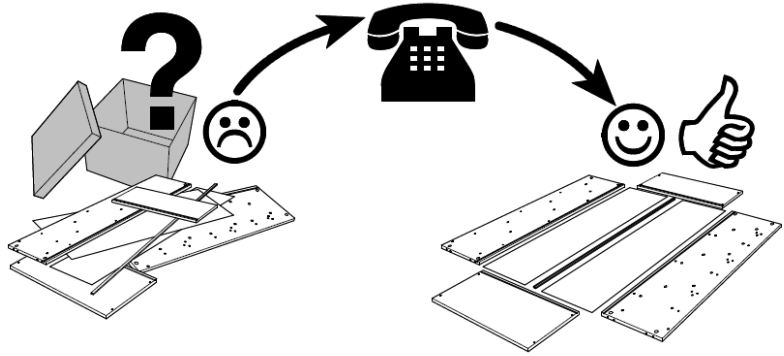
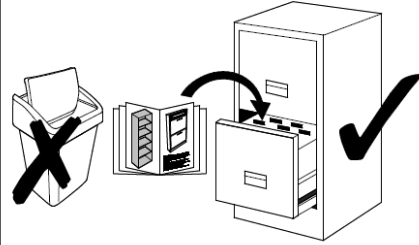


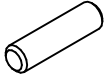





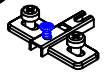





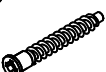



Service • Dienstverlening • Serwis • Servis • Сервисная служба • Assistenza • Szerviz

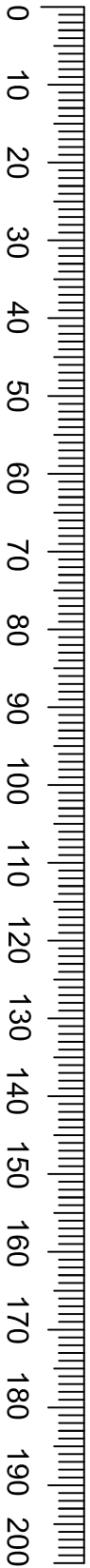
Name • Nom • Nome • Naam • Nazwa • Jméno •
Názov • Név • Denumire • Isim • Название

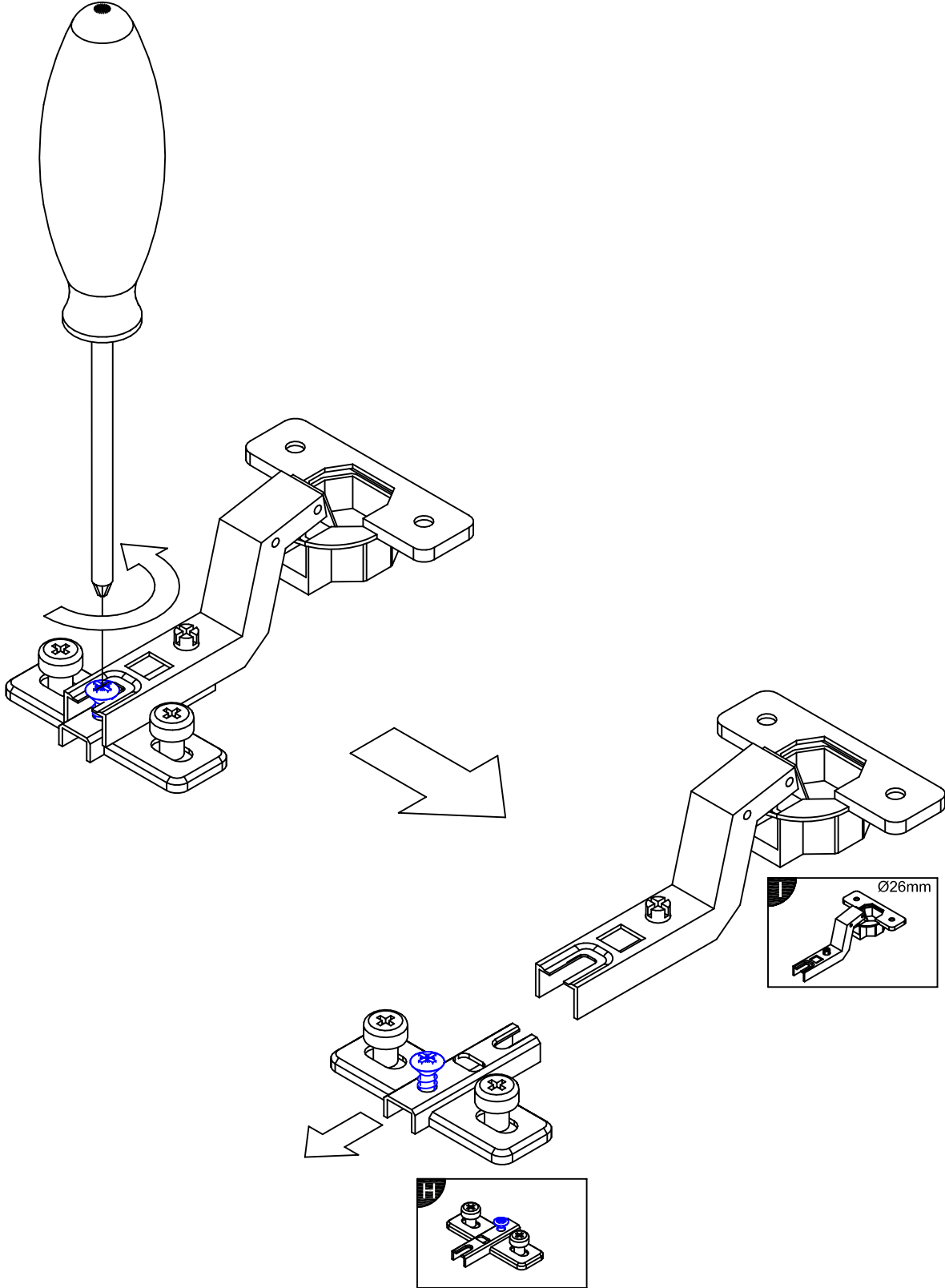
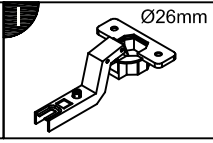
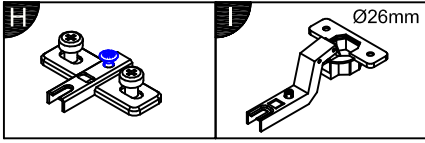
Nr. • No. • N° • Номер • Č. • Sz

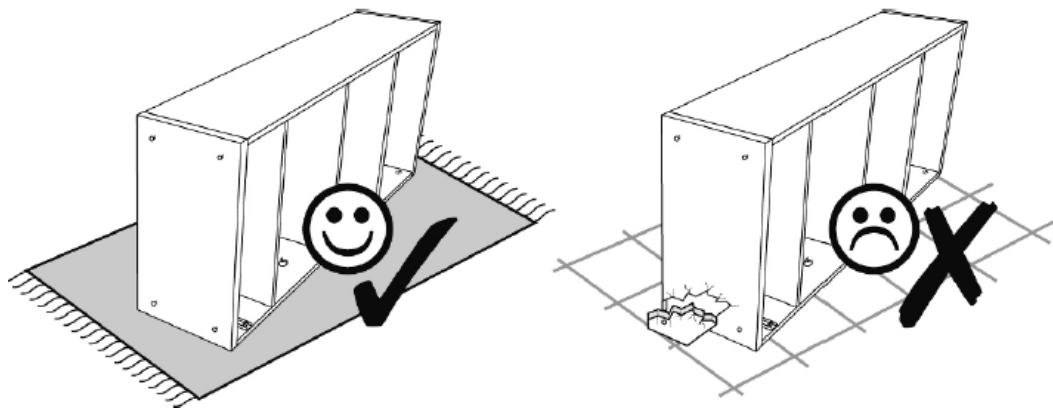
Typ • Type • Tip • Tipus • Tipo • Тип



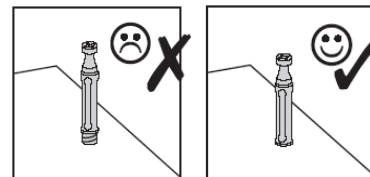
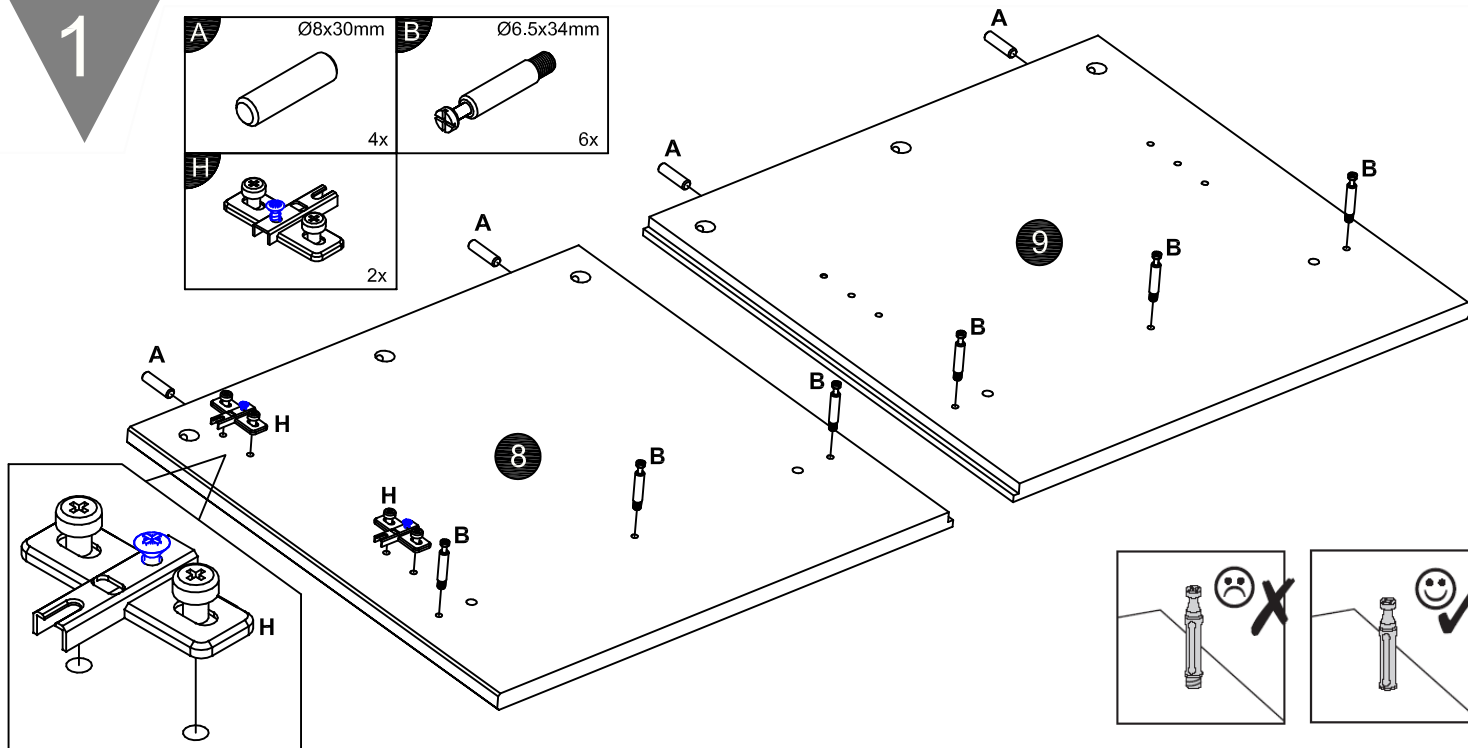
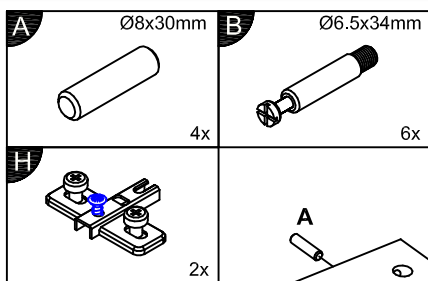
A  $\varnothing 8 \times 30 \text{mm}$ 12x	B  $\varnothing 6.5 \times 34 \text{mm}$ 15x	C  $\varnothing 15 \times 11 \text{mm}$ 15x	E  $\varnothing 7 \times 50 \text{mm}$ 2x	F  $\varnothing 2.5 \times 12 \text{mm}$ Black 4x	G  $\varnothing 3.5 \times 15 \text{mm}$ 4x	H  $\varnothing 3 \times 12 \text{mm}$ Silver 2x	I  $\varnothing 26 \text{mm}$ 2x	J  $\varnothing 1.2 \times 20 \text{mm}$ 25x
K  1x	N  $40 \times 20 \times 17 \text{mm}$ 1x	O  4mm 1x	P  $\varnothing 7 \times 50 \text{mm}$ 3x	R  $\varnothing 3.5 \times 35 \text{mm}$ 2x	S  $\varnothing 5 \times 16 \text{mm}$ 4x	Ag  $\varnothing 3 \times 12 \text{mm}$ Silver 2x		



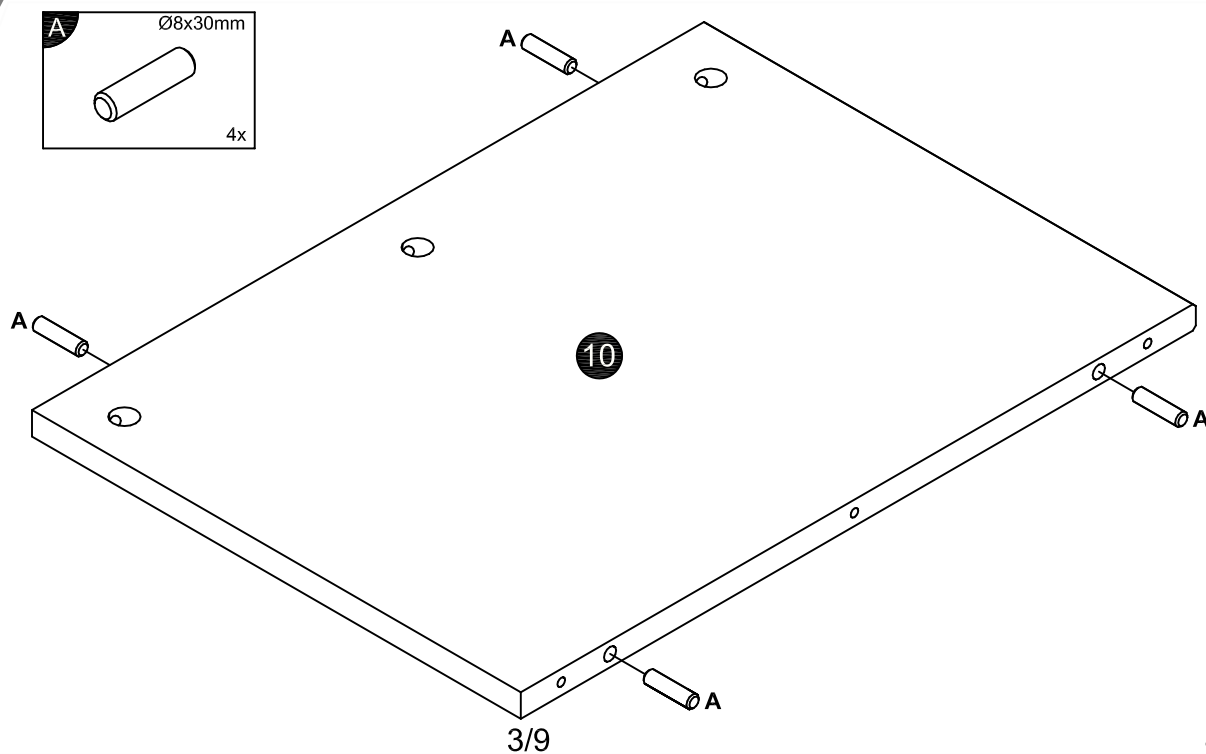
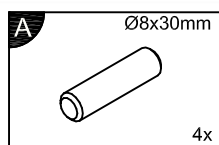




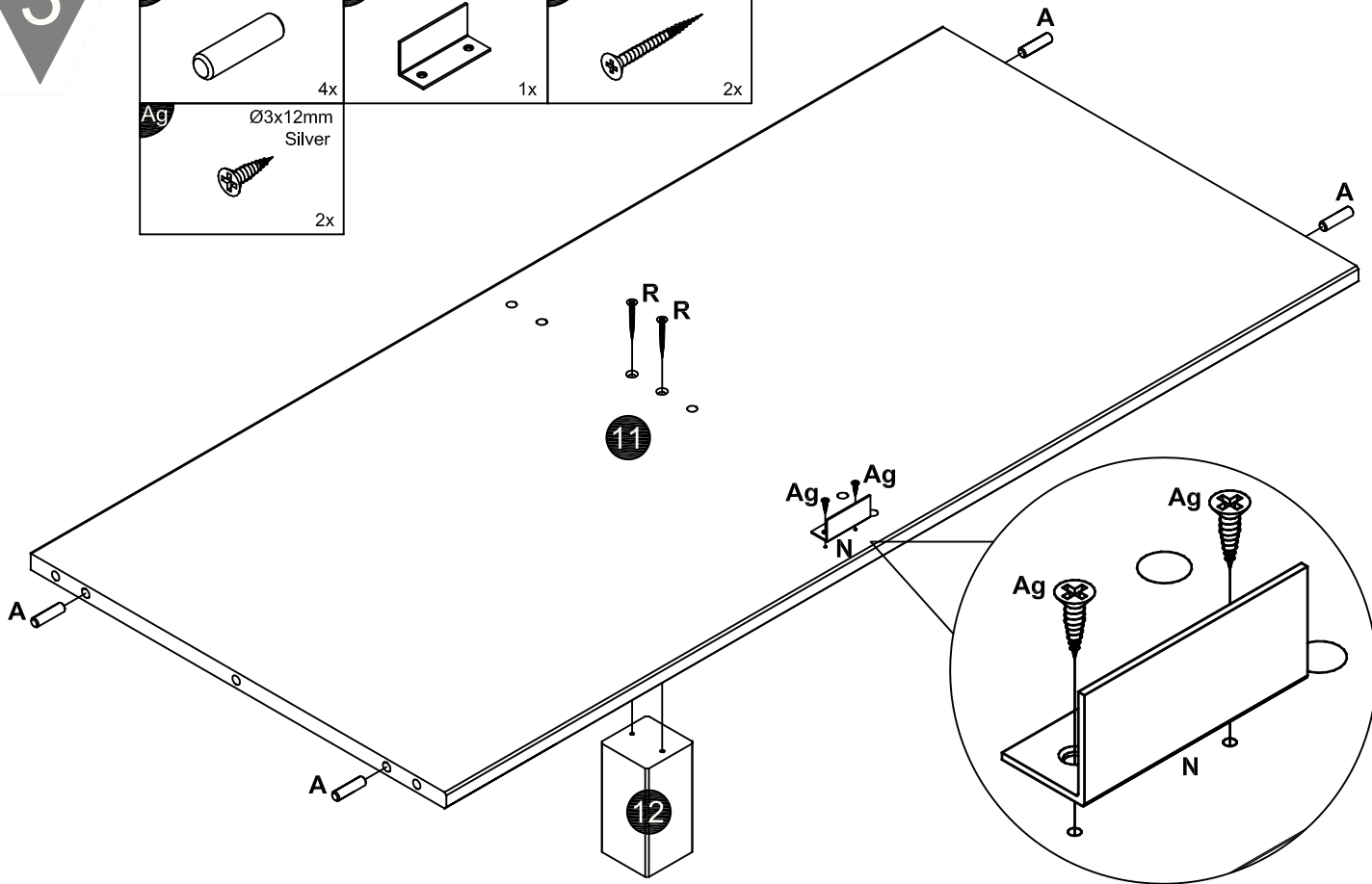
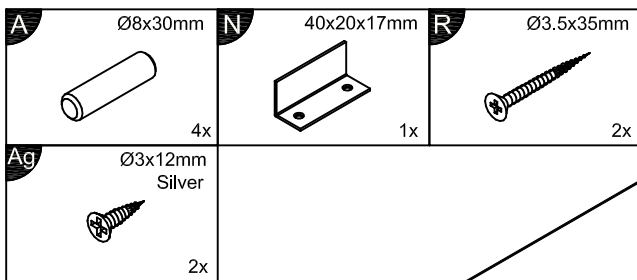
1



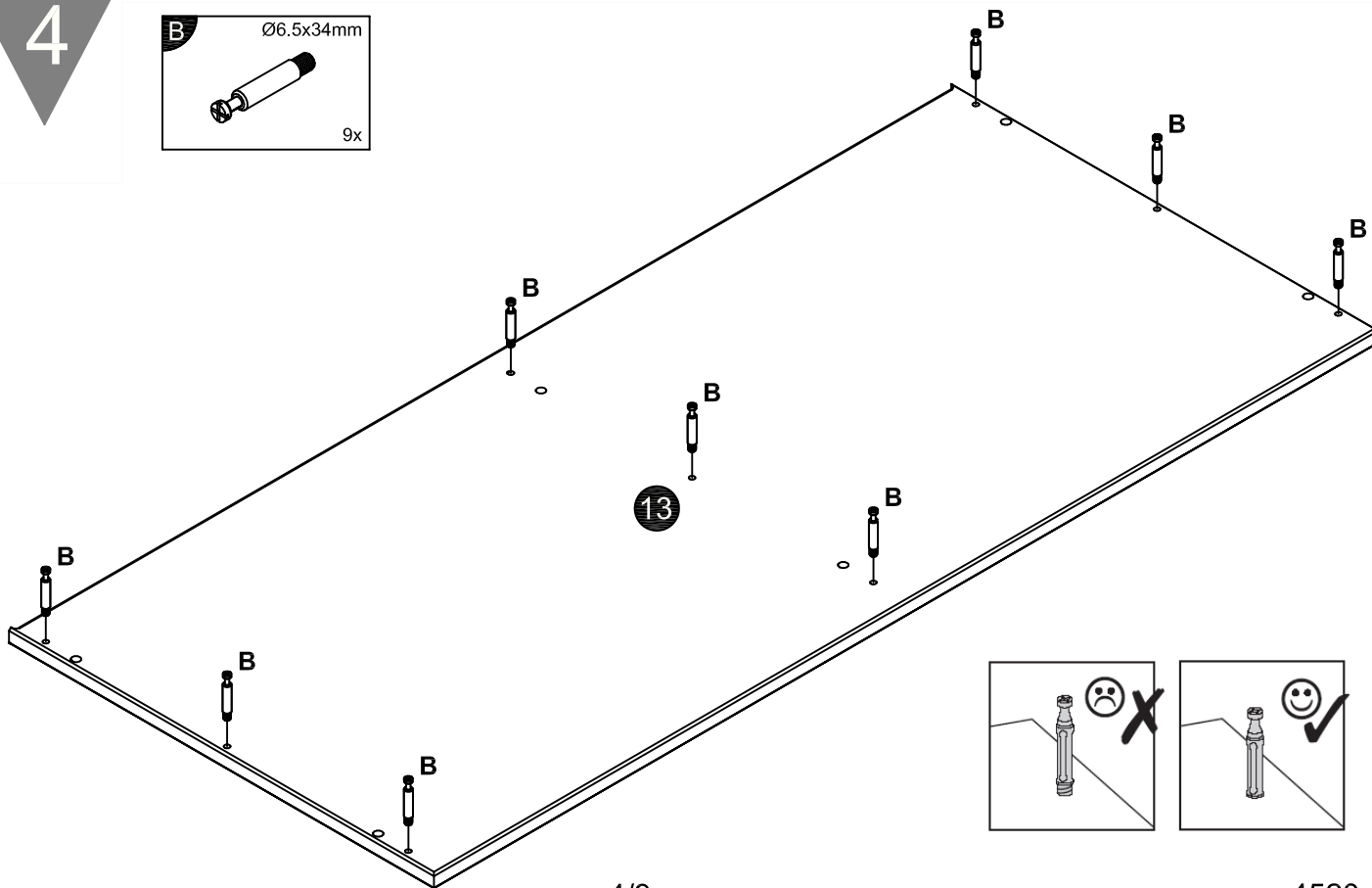
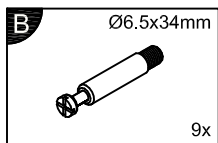
2



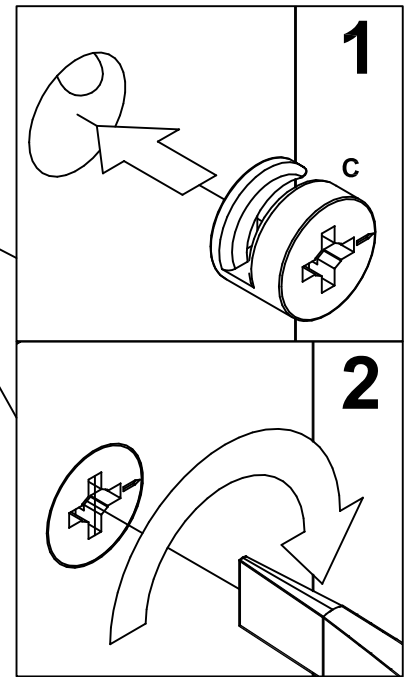
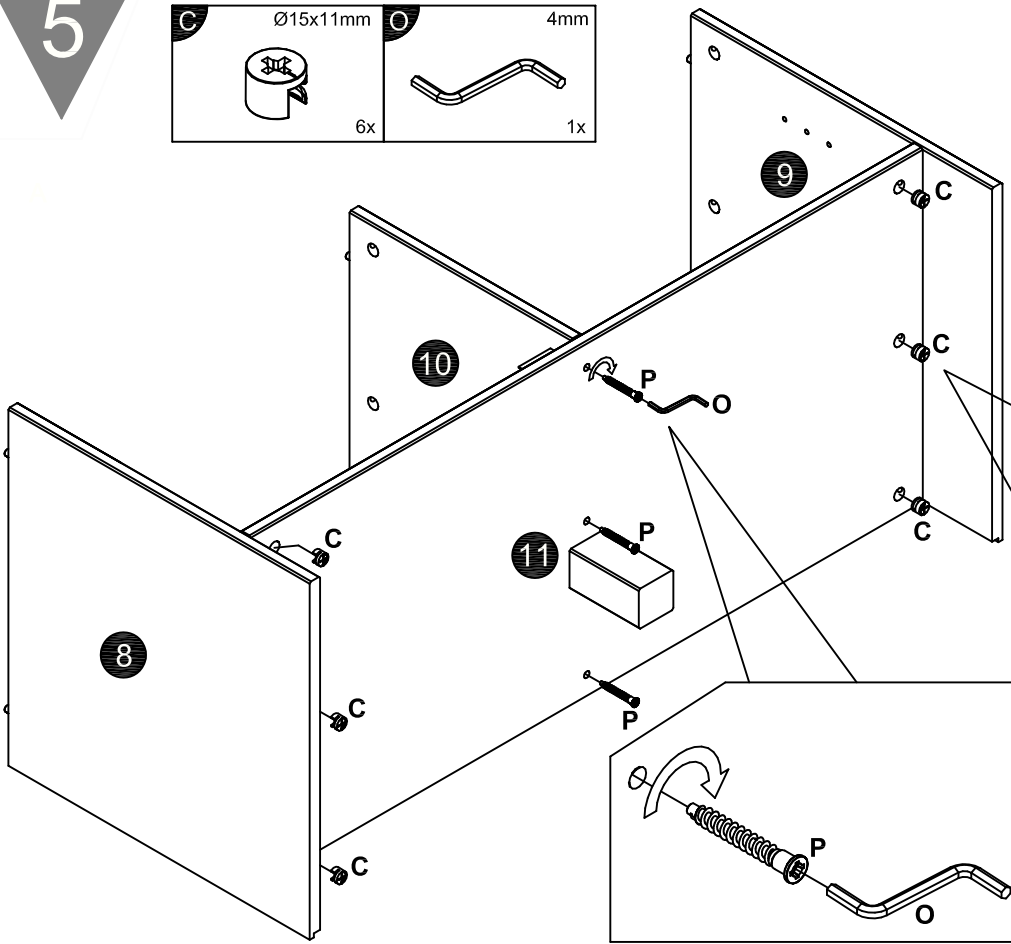
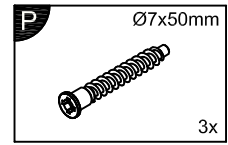
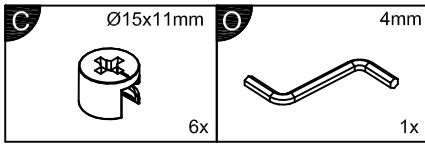
3



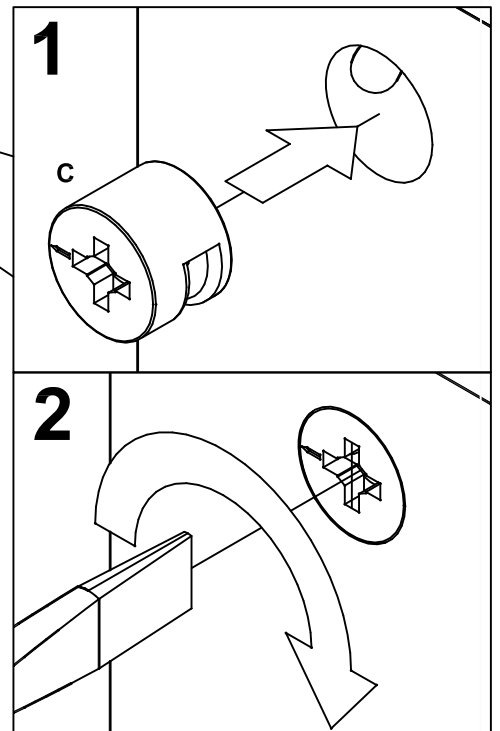
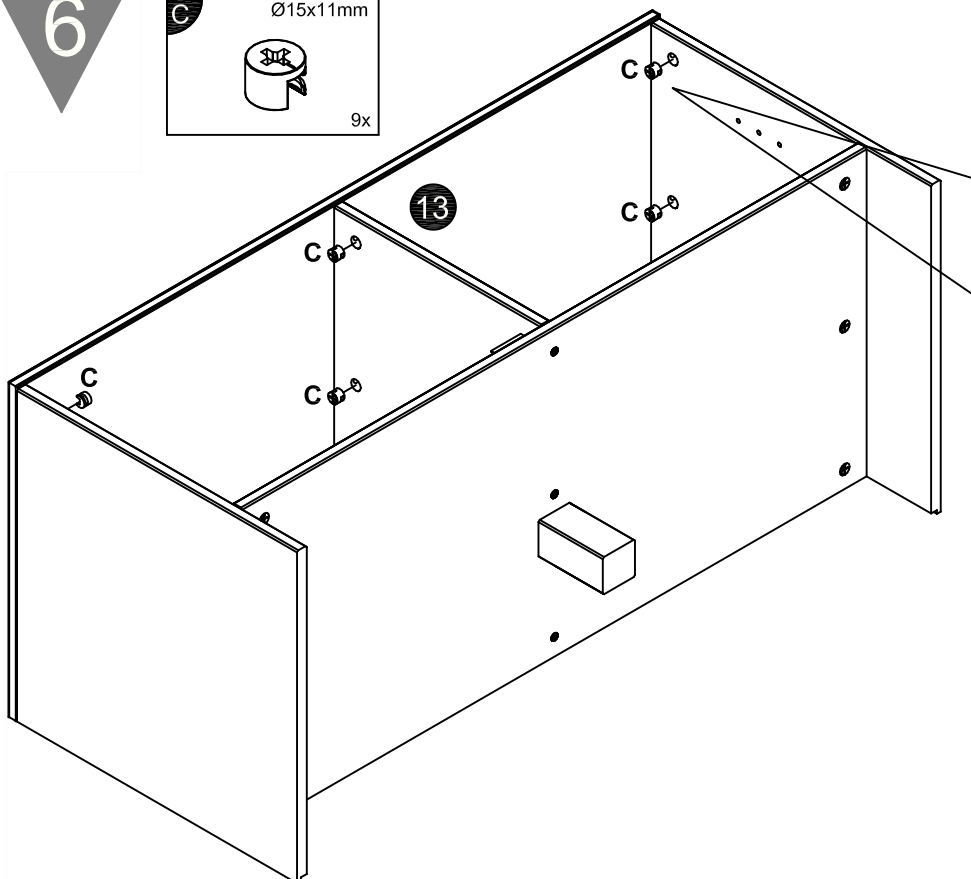
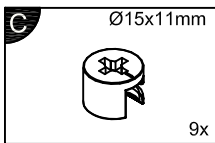
4



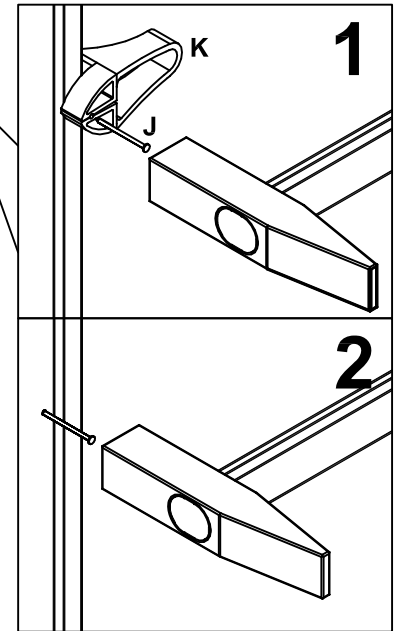
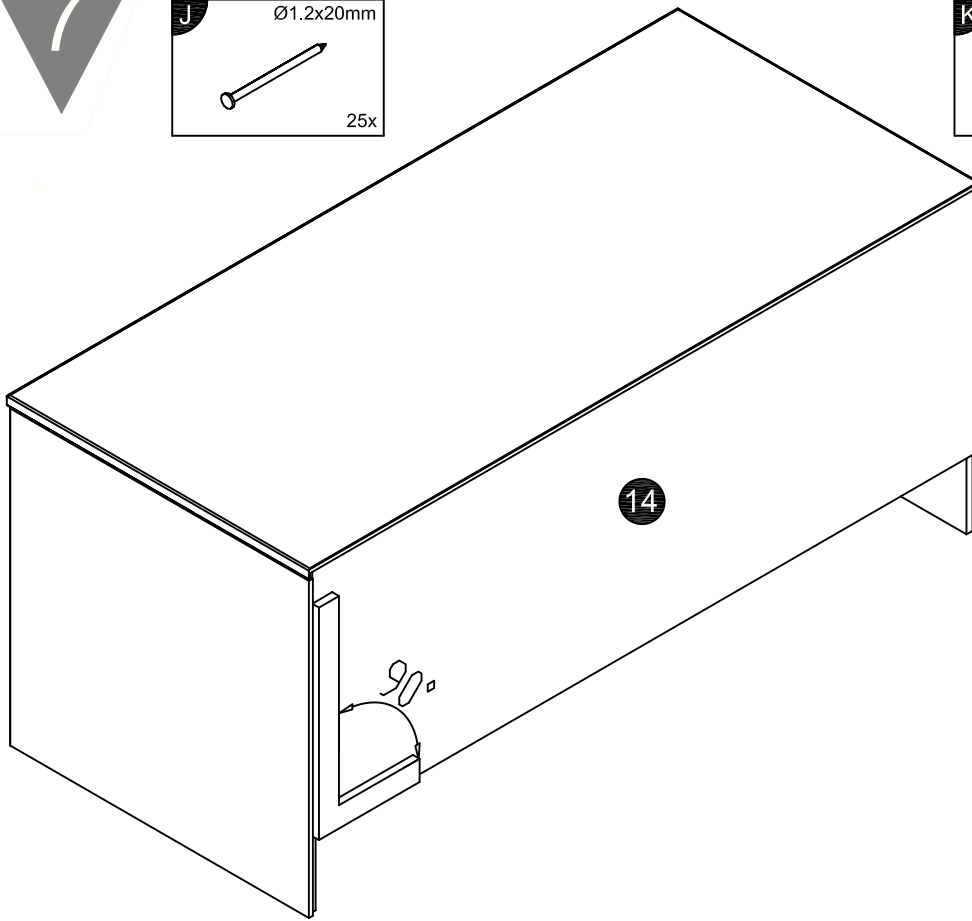
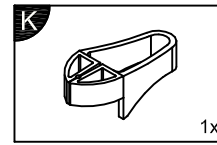
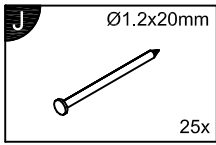
5



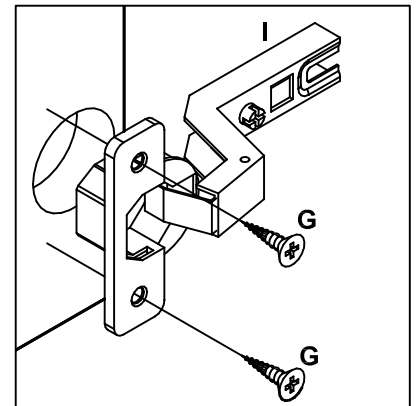
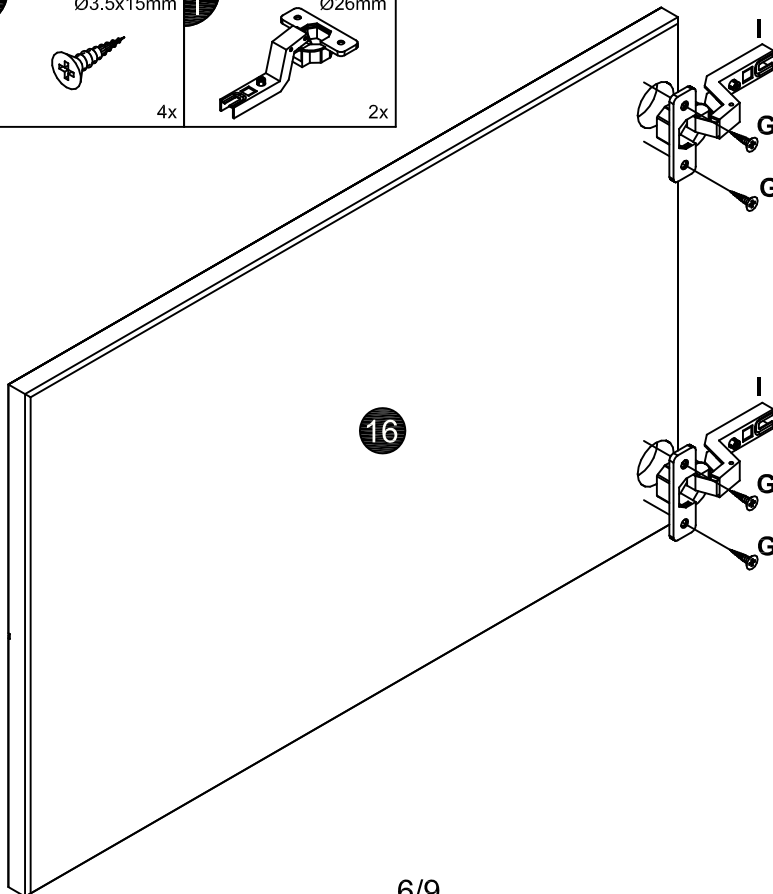
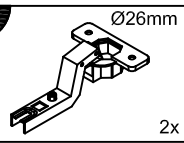
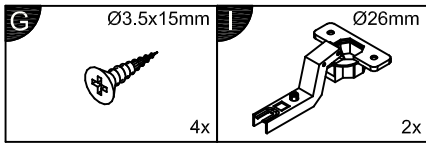
6



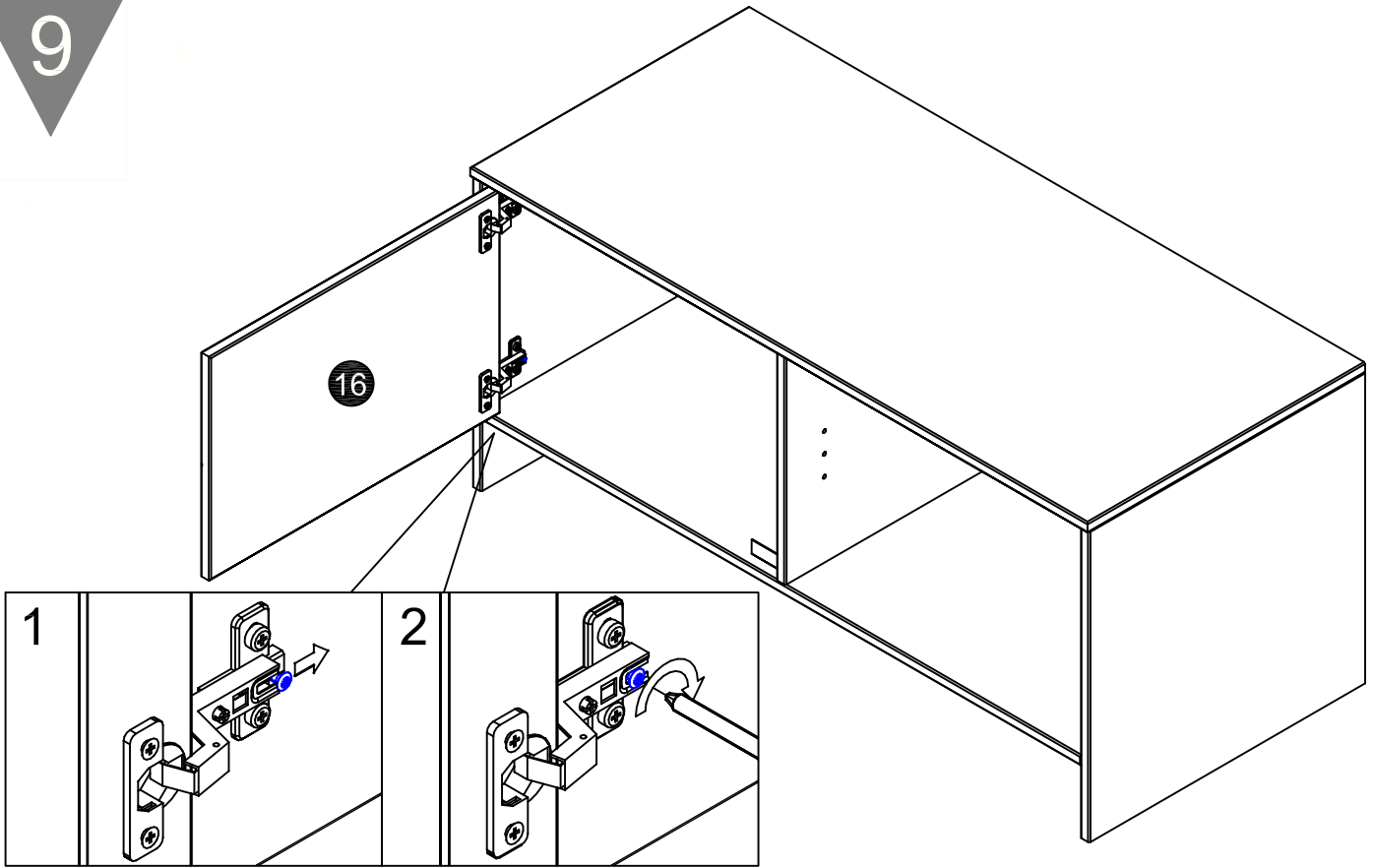
7



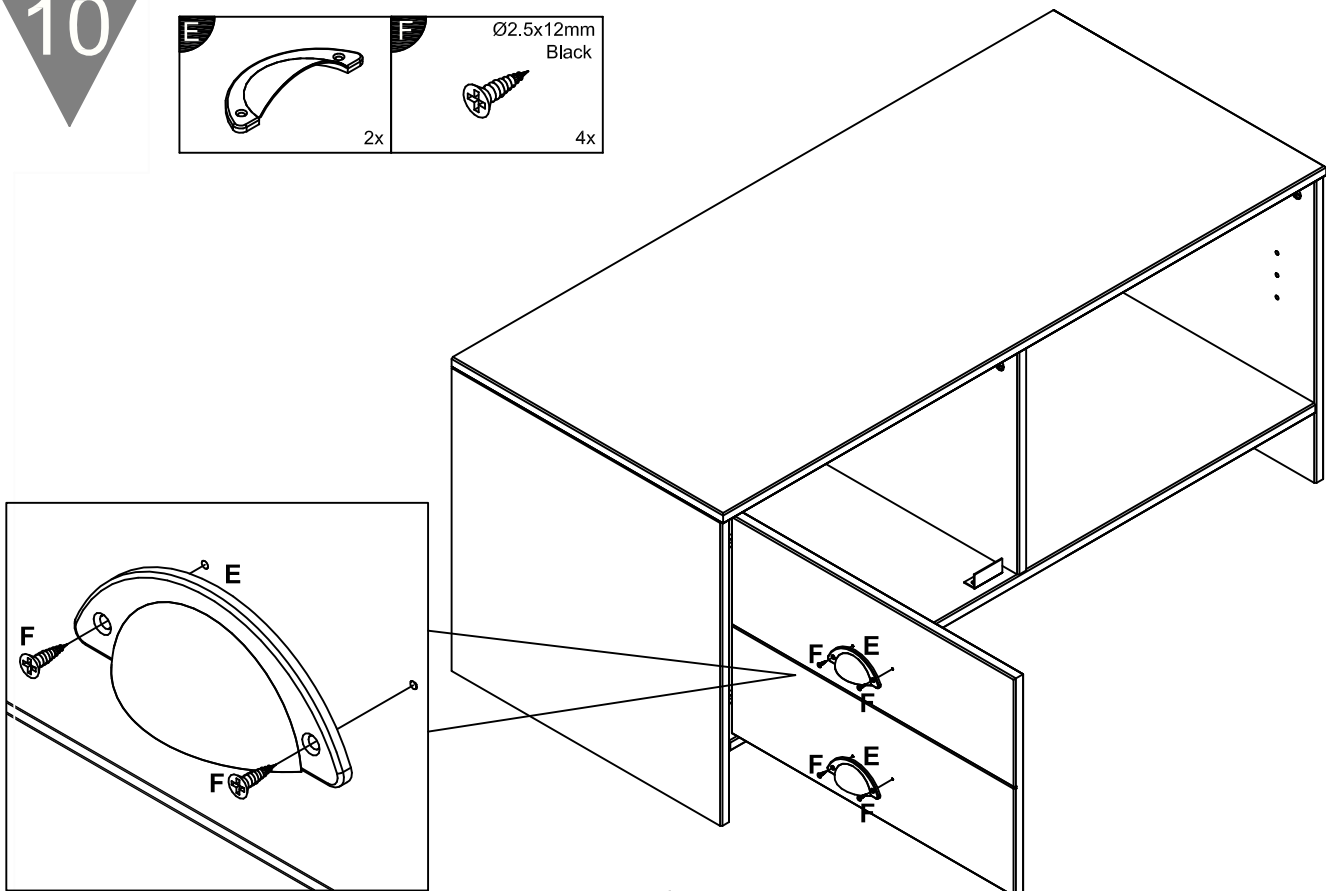
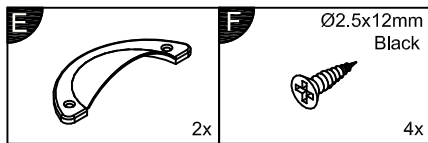
8



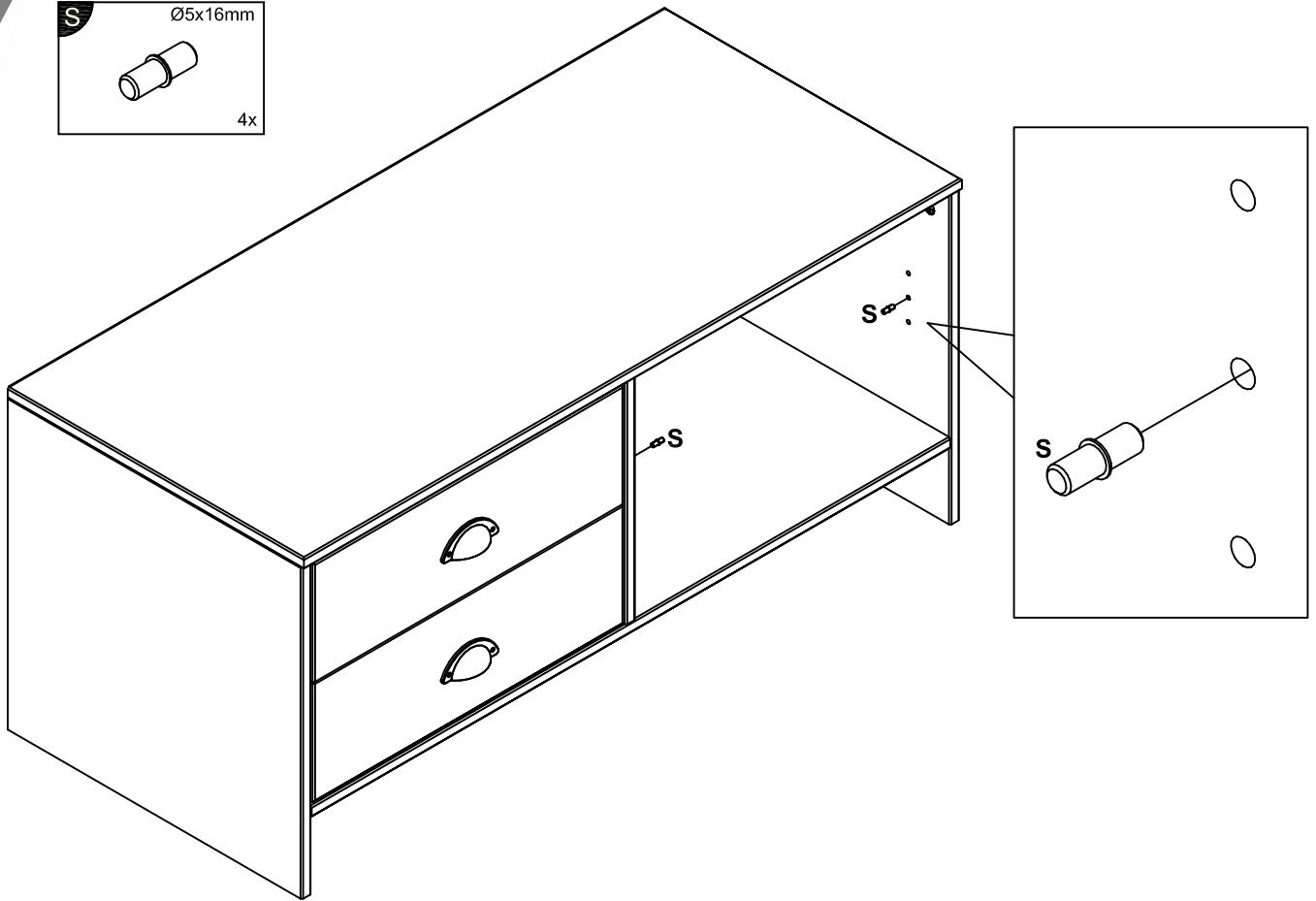
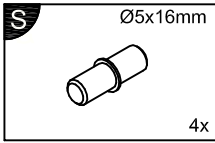
9



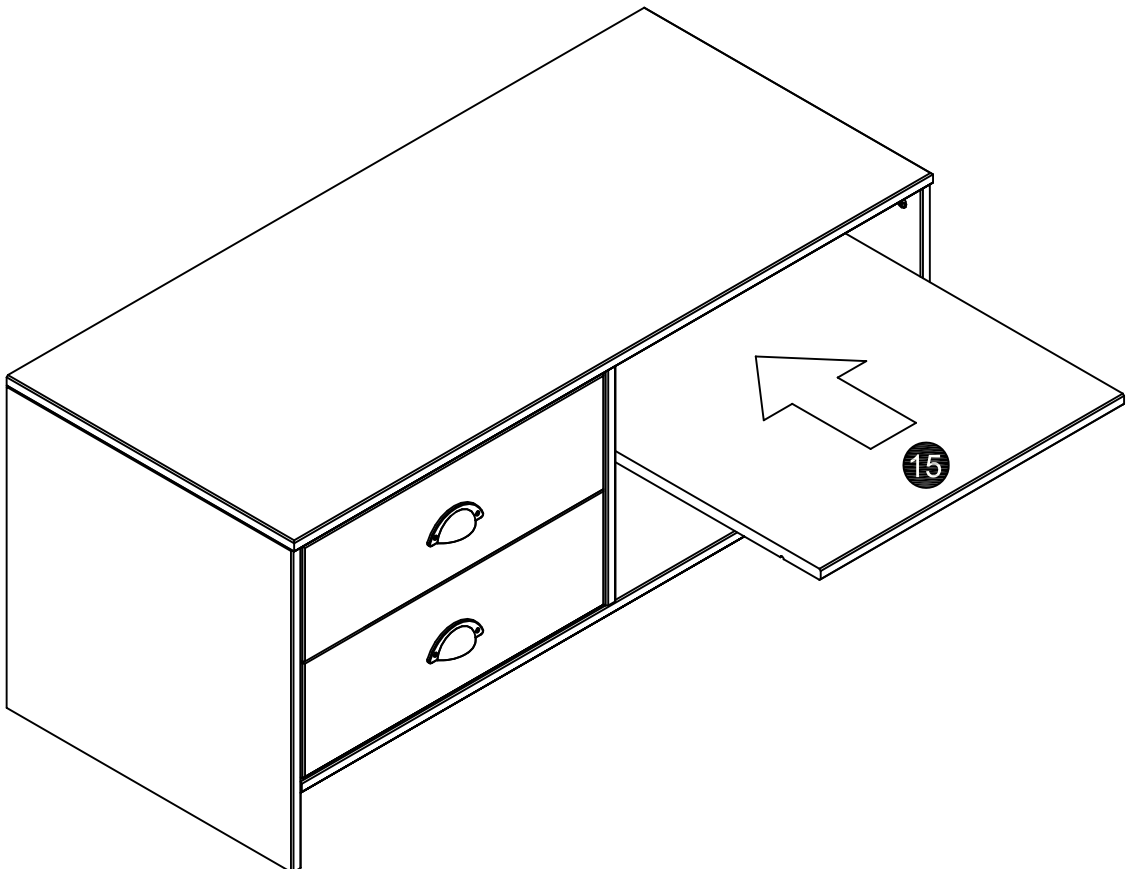
10



11

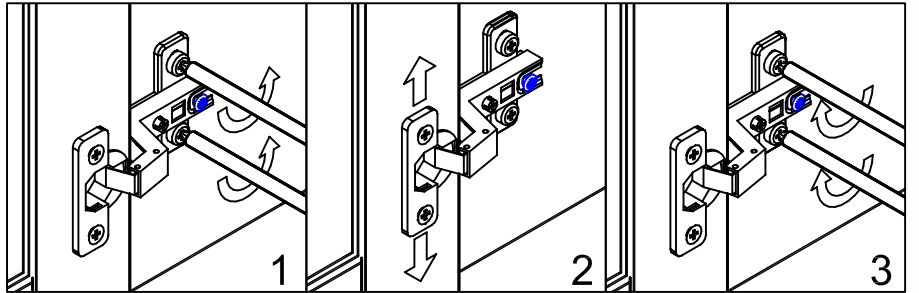
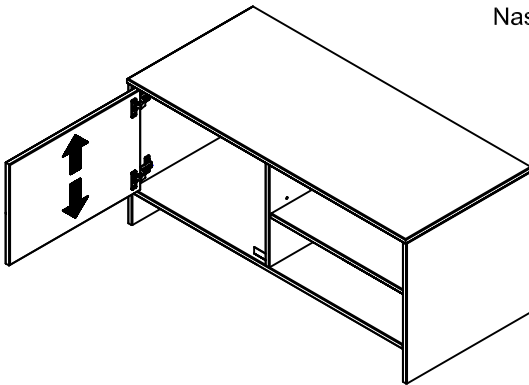


12

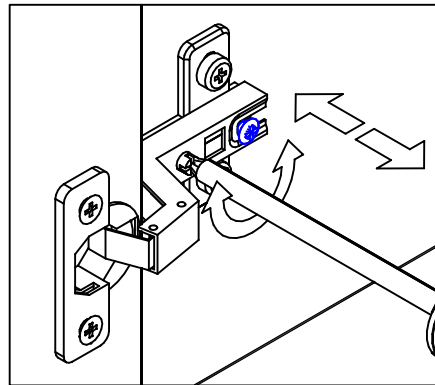
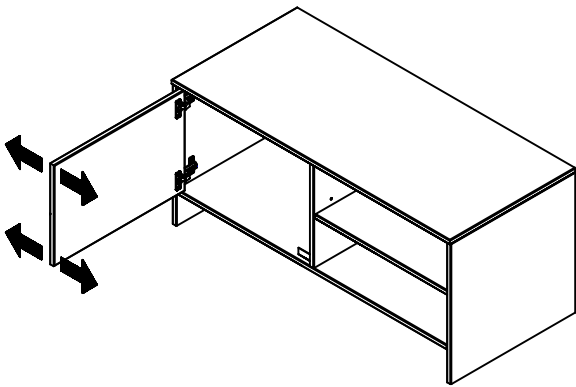


13

Türen einstellen (Scharniere justieren) Vyrovnajte dviřka (seřid'te zavesy)
 Adjusting the doors (adjusting the hinges) Nastavenie dverı (nastavenie zavesov)
 Regler les portes (ajuster les charnieres) Allıtsa be az ajtokat (allıtsa be a zsanerokat)
 Sistemare le porte (regolare le cerniere) Reglare uși (ajustare balamale)
 Deuren instellen (scharnieren afstellen) Kapıların ayarlanması (menteşelerin seviye ayarı)
 Nastawić drzwi (wyregulować zawiasy) Регулировка дверей (регулировка шарнира)



14



15

