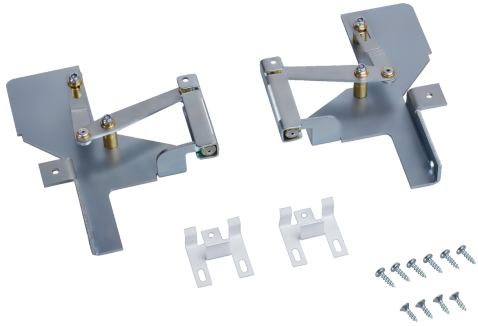


KLAPPSCHARNIER FÜR HOHE KORPUSMAßE
Z7880X0



Abmessungen des verpackten Gerätes: 42 x 335 x 258 mm
Abmessung der Palette: 100.0 x 80.0 x 120.0
Anzahl Geräte pro Palette: 250
Nettogewicht: 0.8 kg
Bruttogewicht: 0.9 kg
EAN-Nummer: 4242004115991



KLAPPSCHARNIER FÜR HOHE KORPUSMAßE
Z7880X0

