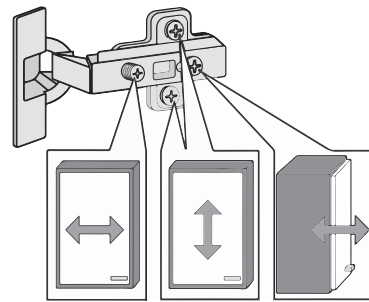
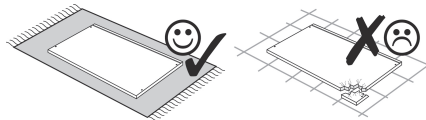
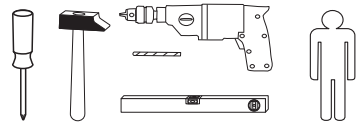
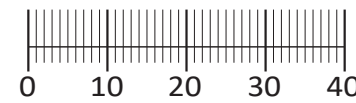




88007.530



1	4 x 2802	2	4 x 2801	gedämpft	1 x 1504	ungedämpft	1 x 1505	5	2 x 1613
6	3,5 x 15 6 x 2804	7	8 x 30 8 x 2861	8	1 x	M4	2 x	10	4 x 30 4 x 2812
11	5,8 x 55 2 x 2840	12	8 x 30 2 x 2842	13	2 x 2843	14	2 x 2865	15	5mm 2 x
16	5/5 x 16 8 x 2821	17	25 x 2862	18	1 x 2863				



Das beigegefügte Wandbefestigungsmaterial (Dübel und Schrauben) eignet sich nur für festes Mauerwerk (z.B.: Beton- oder Ziegelwände). Für andere Wandaufbauten sind eventuell Spezialdübel und andere Schrauben notwendig. Ziehen Sie gegebenenfalls eine Fachkraft zu Rate.

De beigeledende wandmontage hardware (pluggen en schroeven) is alleen geschikt voor massief metselwerk (bijvoorbeeld beton of bakstenen muren). Voor andere muur structuren zijn eventueel bijzondere ankerbouten en andere noodzakelijke. Draai indien nodig, een deskundige.

Приложенный материал для крепления к стене (дюбели и винты) пригоден только для жестких кладок (например, бетонные или кирпичные стены). Для других настенных конструкций необходимы смотря по обстоятельствам специальные дюбели и другие винты. При необходимости проконсультируйтесь у специалиста.

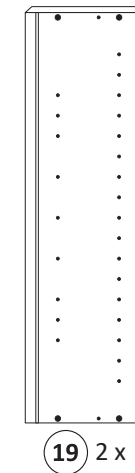
Le mur d'accompagnement matériel de montage (chevilles et les vis) ne convient que pour la maçonnerie solide (par exemple en béton ou des murs de briques). Pour les structures de mur d'autres sont peut-être spéciale boulons d'ancrage et d'autres nécessaires. Serrer le cas échéant, un expert.

Zalączony materiał do mocowania do ściany (kolki rozprężne i wkręty) nadaje się tylko do ścian murowanych (np. z betonu lub cegiel). Do ścian wykonanych w innych technologiach konieczne być mogą specjalne kolki rozprężne i inne wkręty. W razie potrzeby skorzystaj z fachowej pomocy

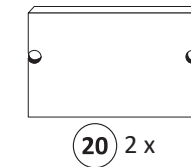
Il muro di accompagnamento hardware di montaggio (tasselli e viti) è'e adatto solo per muratura piena (ad esempio calcestruzzo o muratura). Per le altre strutture murarie sono forse speciali bulloni di ancoraggio e necessari di altri. Serrare se necessario, un esperto.

The accompanying wall mounting hardware (anchors and screws) is suitable only for solid masonry (eg concrete or brick walls). For other wall structures are possibly special anchor bolts and other necessary. Tighten if necessary, an expert.

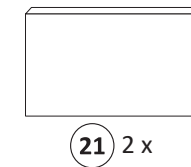
Ekteki duvara sabit montaj malzemeleri (dübel ve vidalar), sadece sağlam duvarlar için (örnek: beton veya tuğla) elverişlidir. Başka duvarlar için özel dübeller ve farklı vidalar gerekebilir. Gerektiğinde bir uzmana danışınız.



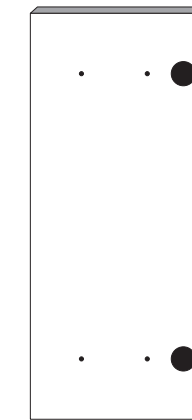
19 2 x



20 2 x



21 2 x



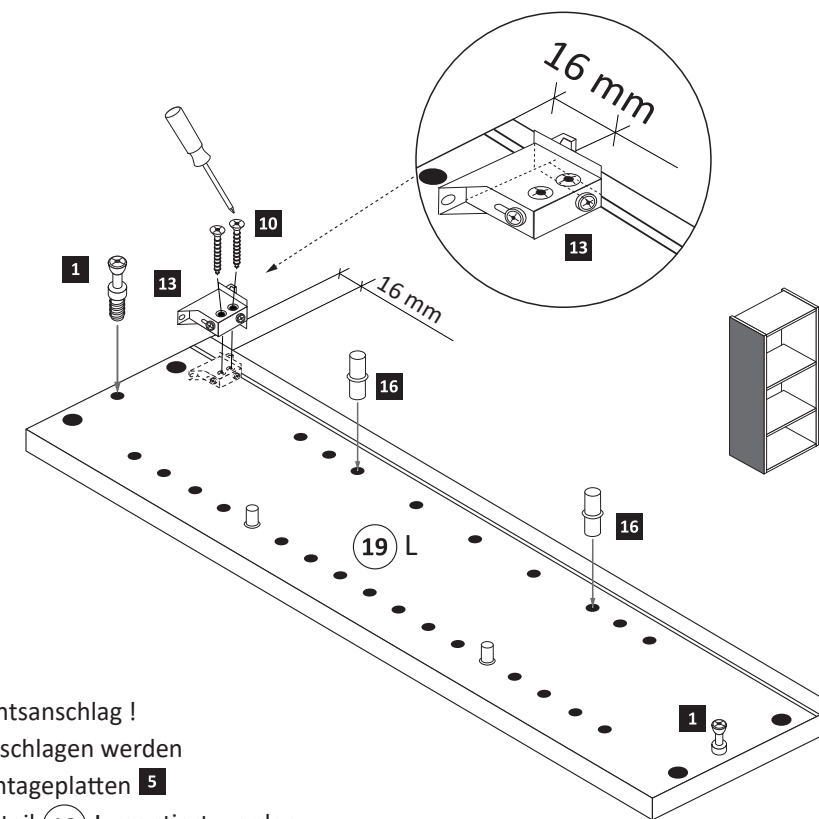
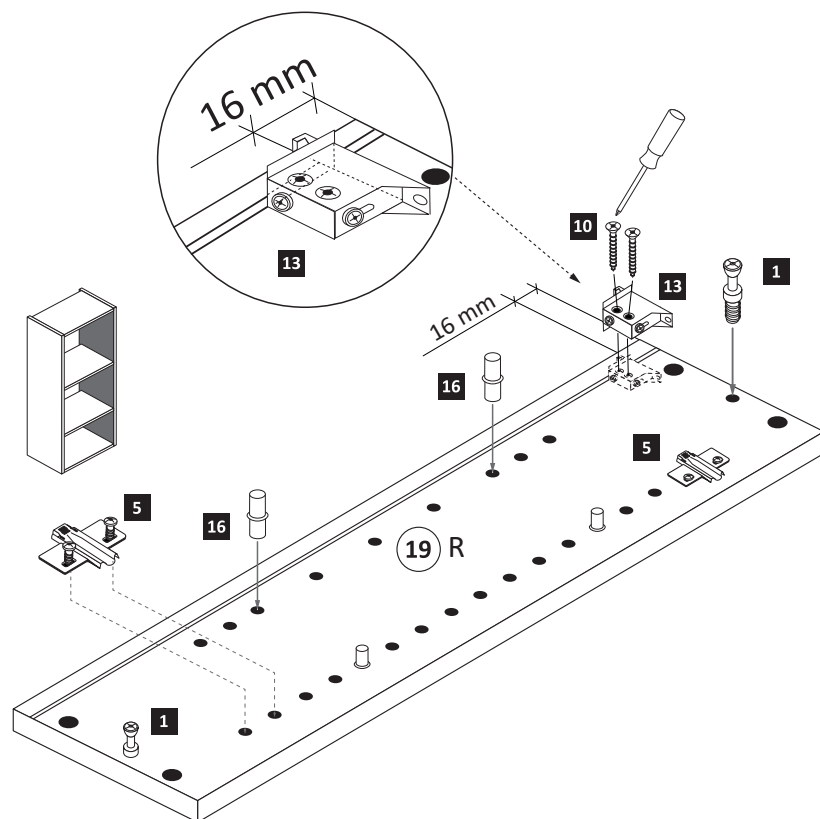
22 1 x



23 1 x

1

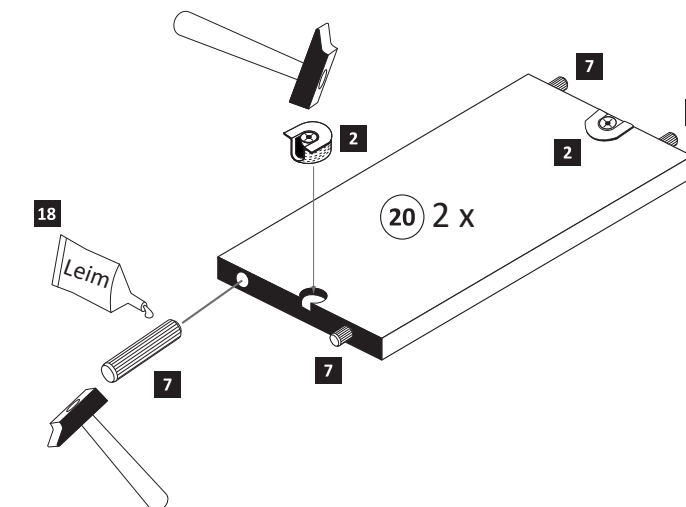
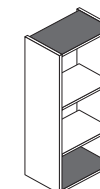
1	4 x 2802	5	2 x 1613	10	4 x 30 4 x 2812	13	2 x 2843	16	5/5 x 16 8 x 2821
---	----------	---	----------	----	--------------------	----	----------	----	----------------------



ACHTUNG !
Montagebeispiel Rechtsanschlag !
Soll die Tür links angeschlagen werden müssen die Kreuzmontageplatten 5 auf dem linken Seitenteil 19 L montiert werden.

2

2	4 x 2801	7	8 x 30 8 x 2861	18	1 x 2863
---	----------	---	--------------------	----	----------



3

gedämpft	ungedämpft
3 1 x 1504	4 1 x 1505
6 3,5 x 15 4 x 2804	14 2 x 2865

2. \varnothing 5 mm

Scharnieransichten von unten

ACHTUNG !
Montagebeispiel Rechtsanschlag !
Soll die Tür links angeschlagen werden, müssen die anderen Griffbohrungen durchgebohrt werden.

5

17 25 x 2862

7

8	M4	5mm
1 x	2 x	2 x

Scharniermontage

Scharnier lösen 2. (drücken)

4

6	3,5 x 15	2 x 2804
---	----------	----------

18 1 x 2863

20 min.

D Leim
GB Glue
NL Lijm
PL Klej
TR Tutkal
F Colle
I Colla

6

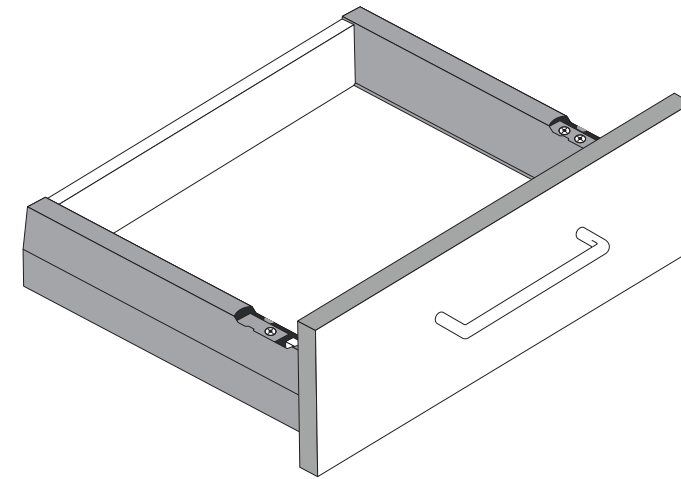
8

11	5,8 x 55	2 x 2840	12	8 x 30	2 x 2842
----	----------	----------	----	--------	----------



Montageanleitung Einbau der Schubkasten

89944.330



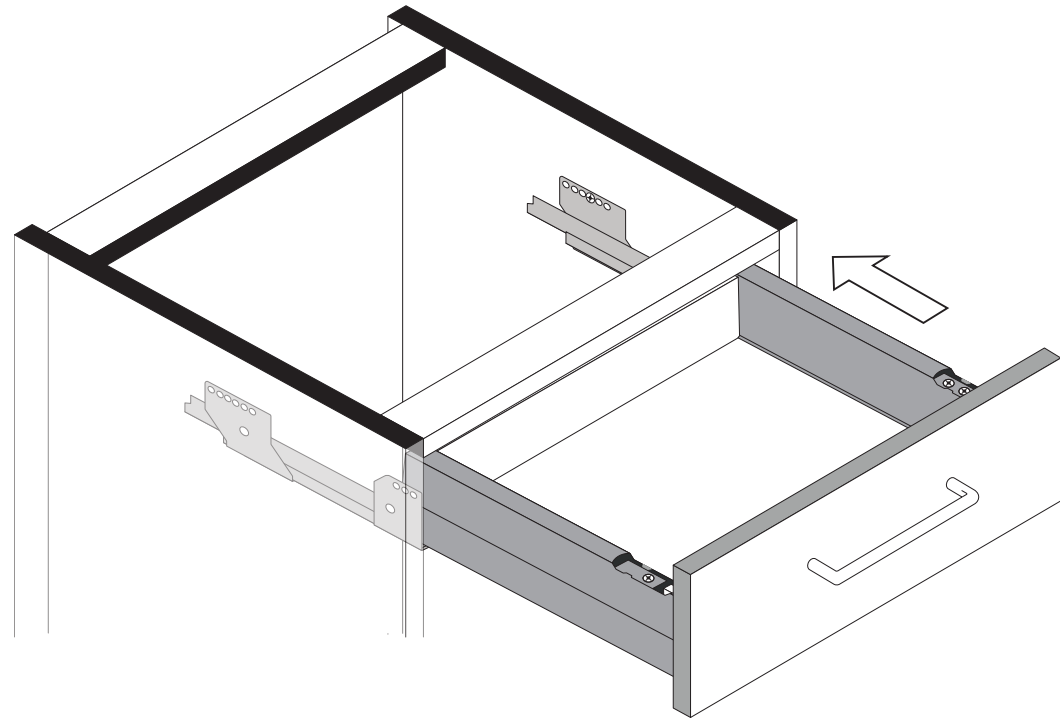
1



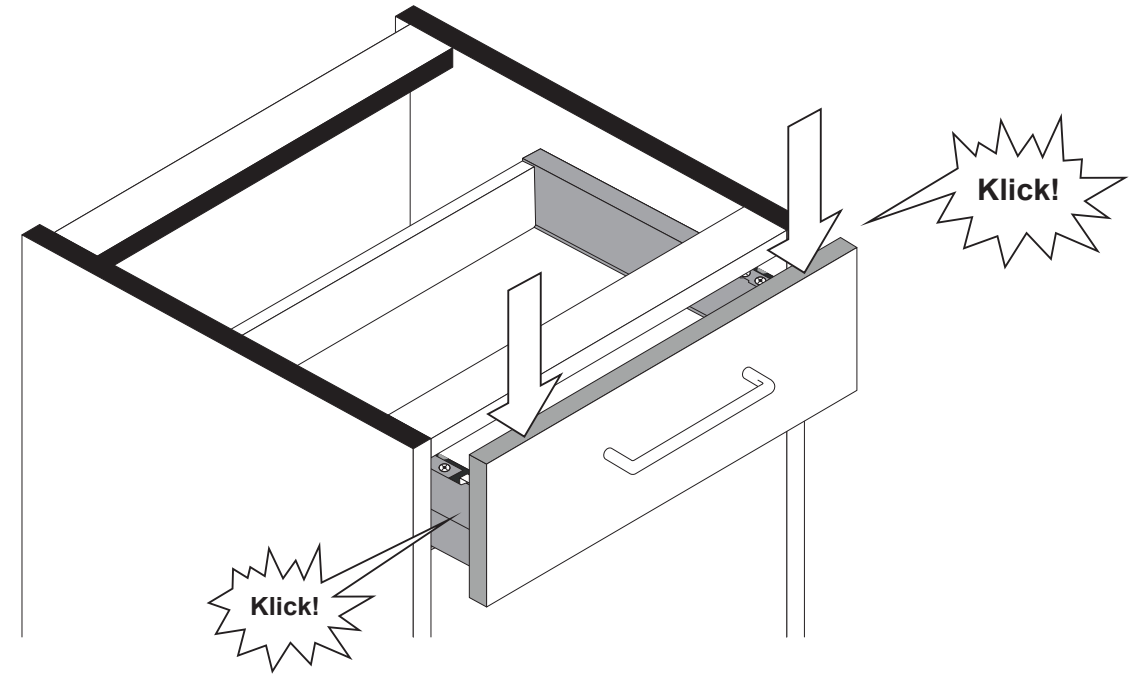
2



3



4



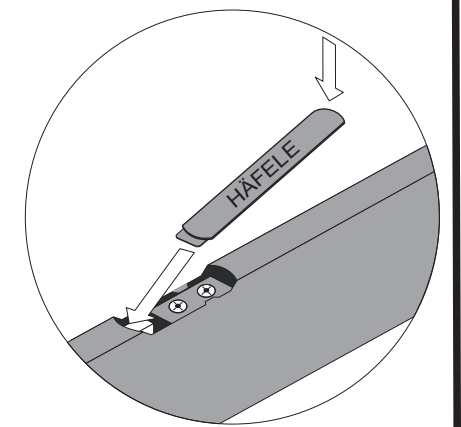
5



6

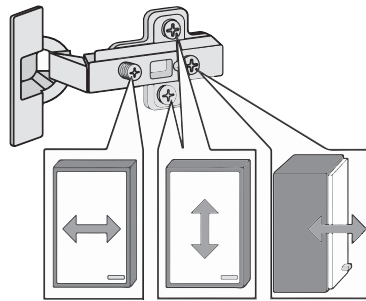
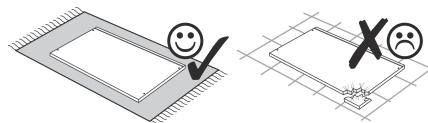
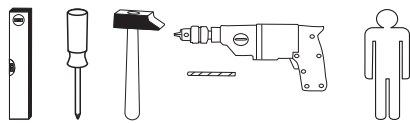


7

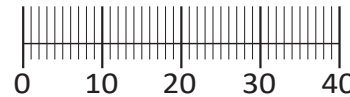




88119.518



1 4 x 2802	2 4 x 2801	gedämpft 3 1 x 1504	ungedämpft 4 1 x 1505	5 2 x 1613	5/5 x 16 6 4 x 2821
7 8 x 30 2861	8 2 x	M4 9 4 x	4 x 30 10 4 x 2812	5,8 x 55 11 2 x 2840	8 x 30 12 2 x 2842
13 2 x 2843	14 4 x 2865	3,5 x 15 15 16 x 2804	16 2 x 1122	5mm 17 2 x	6,3 x 11 18 4 x 2815
19 4 x 2552	4 x 27 20 2 x 2829	21 2 x 1121	6,3 x 16 22 4 x 2816	Leim 23 1 x 2863	24 10 x 2862
1 x R 25	1 x L 5285.300	1 x R 26	1 x L 5284.300		



Das beigefügte Wandbefestigungsmaterial (Dübel und Schrauben) eignet sich nur für festes Mauerwerk (z.B.: Beton- oder Ziegelwände). Für andere Wandaufbauten sind eventuell Spezialdübel und andere Schrauben notwendig. Ziehen Sie gegebenenfalls eine Fachkraft zu Rate.

De begeleidende wandmontage hardware (pluggen en schroeven) is alleen geschikt voor massief metselwerk (bijvoorbeeld beton of bakstenen muren). Voor andere muur structuren zijn eventueel bijzondere ankerbouten en andere noodzakelijke. Draai indien nodig, een deskundige.

Приложенный материал для крепления к стене (дюбели и винты) пригоден только для жестких кладок (например, бетонные или кирпичные стены). Для других настенных конструкций необходимы смотря по обстоятельствам специальные дюбели и другие винты. При необходимости проконсультируйтесь у специалиста.

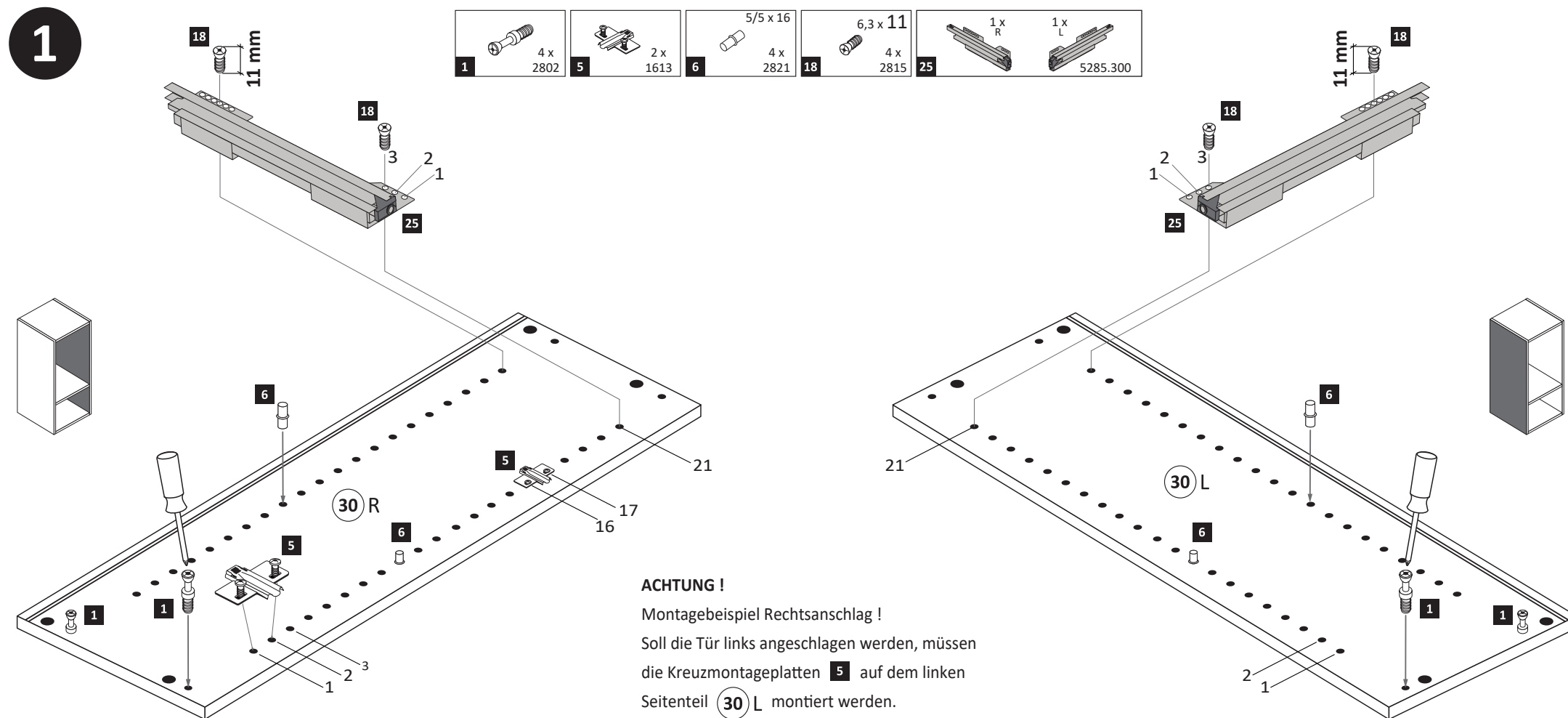
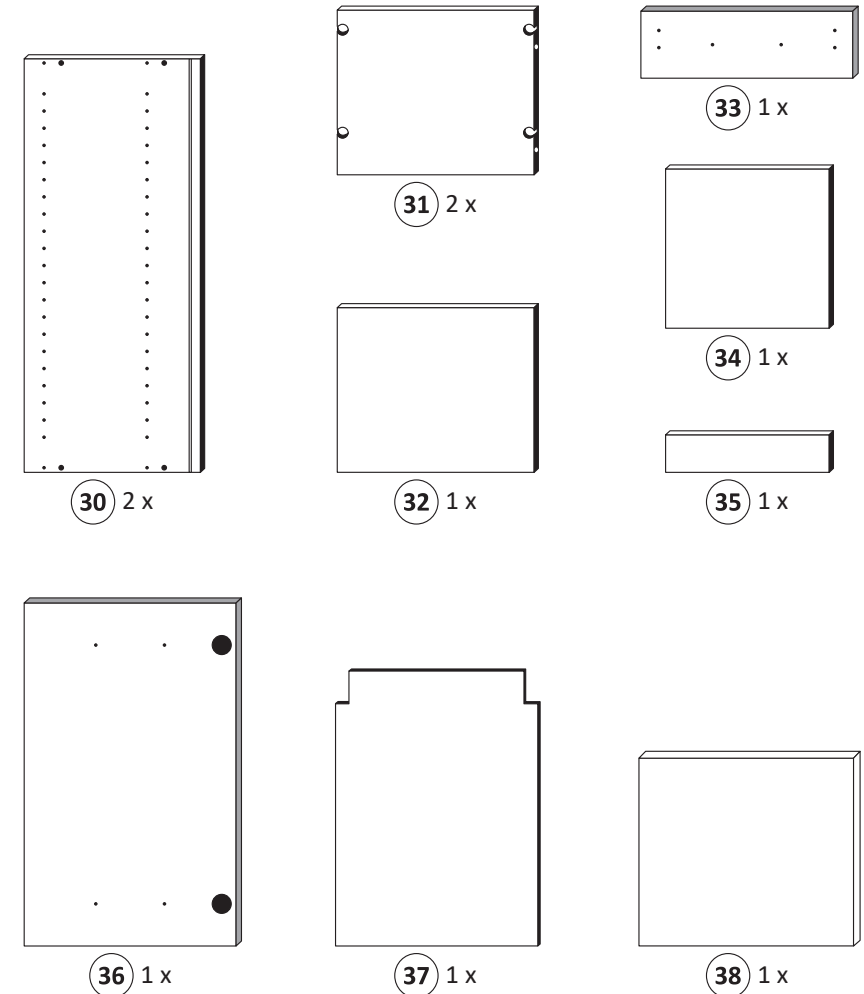
Le mur d'accompagnement matériel de montage (chevilles et les vis) ne convient que pour la maçonnerie solide (par exemple en béton ou des murs de briques). Pour les structures de mur d'autres sont peut-être spéciale boulons d'ancrage et d'autres nécessaires. Serrer le cas échéant, un expert.

Załączony materiał do mocowania do ściany (kolki rozprężne i wkręty) nadaje się tylko do ścian murowanych (np. z betonu lub cegiel). Do ścian wykonanych w innych technologiach konieczne być mogą specjalne kolki rozprężne i inne wkręty. W razie potrzeby skorzystaj z fachowej pomocy

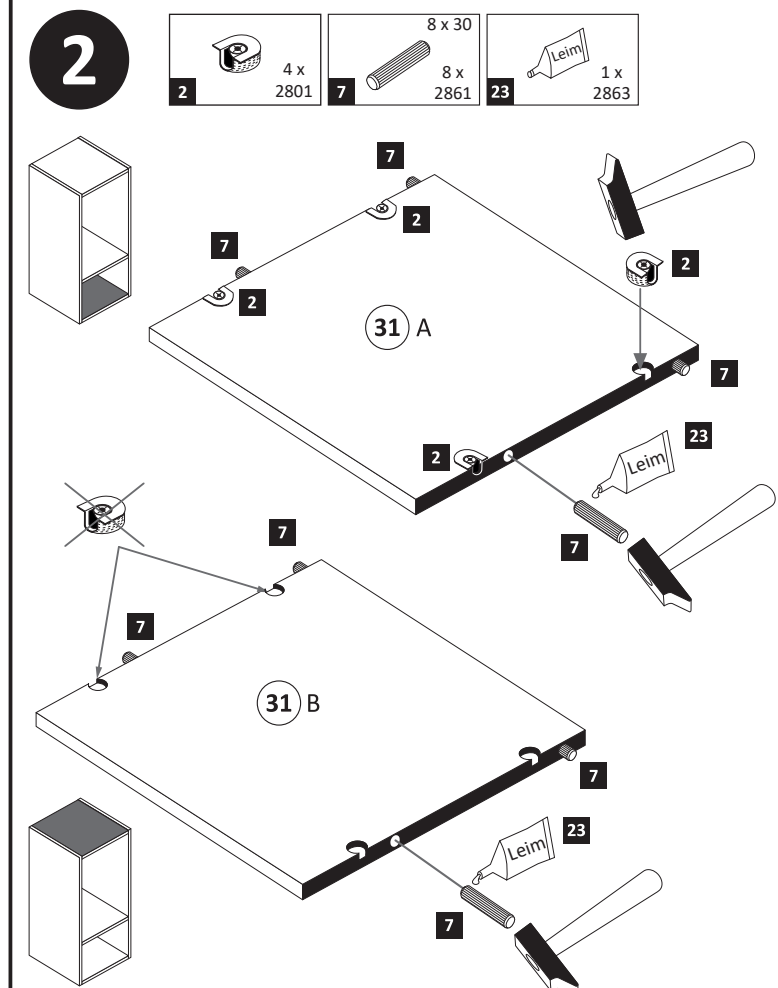
Il muro di accompagnamento hardware di montaggio (tasselli e viti) è'e adatto solo per muratura piena (ad esempio calcestruzzo o muratura). Per le altre strutture murarie sono forse speciali bulloni di ancoraggio e necessari di altri. Serrare se necessario, un esperto.

The accompanying wall mounting hardware (anchors and screws) is suitable only for solid masonry (eg concrete or brick walls). For other wall structures are possibly special anchor bolts and other necessary. Tighten if necessary, an expert.

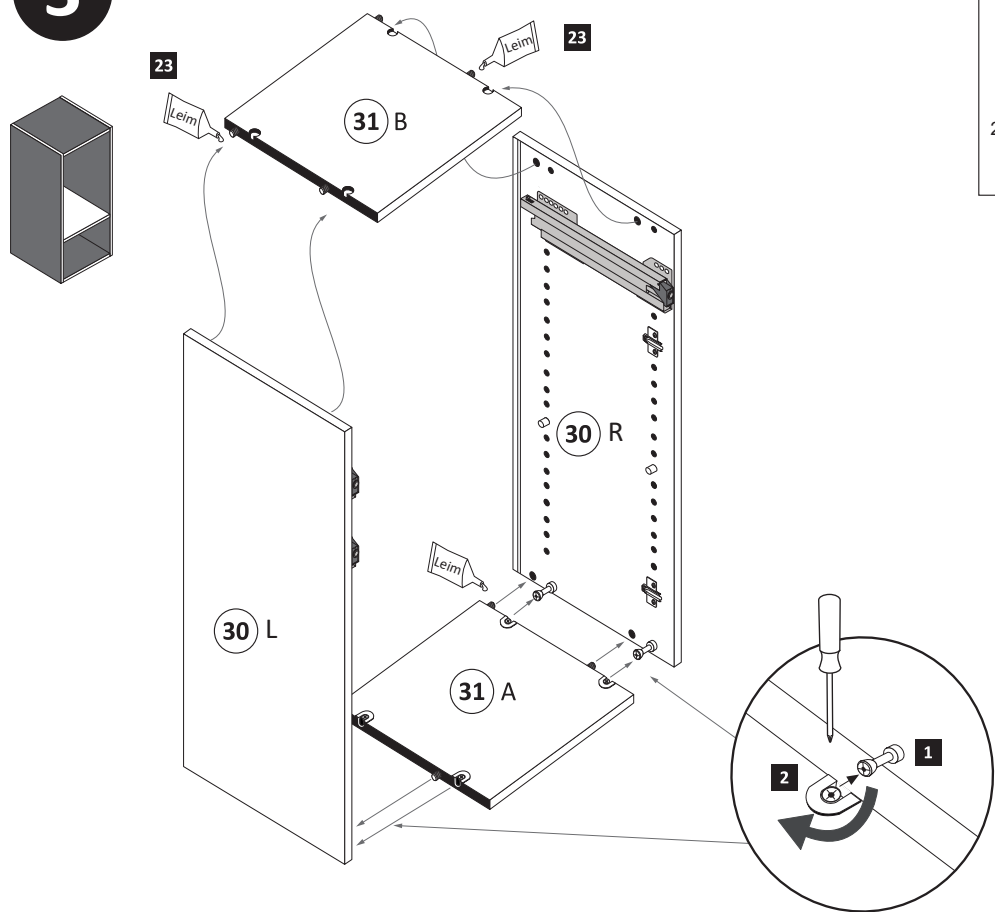
Ekteki duvara sabit montaj malzemeleri (dübel ve vidalar), sadece sağlam duvarlar için (örnek: beton veya tuğla) elverişlidir. Başka duvarlar için özel dübeller ve farklı vidalar gerekebilir. Gerektiğinde bir uzmana danışınız.



ACHTUNG !
Montagebeispiel Rechtsanschlag !
Soll die Tür links angeschlagen werden, müssen die Kreuzmontageplatten **5** auf dem linken Seitenteil **30 L** montiert werden.

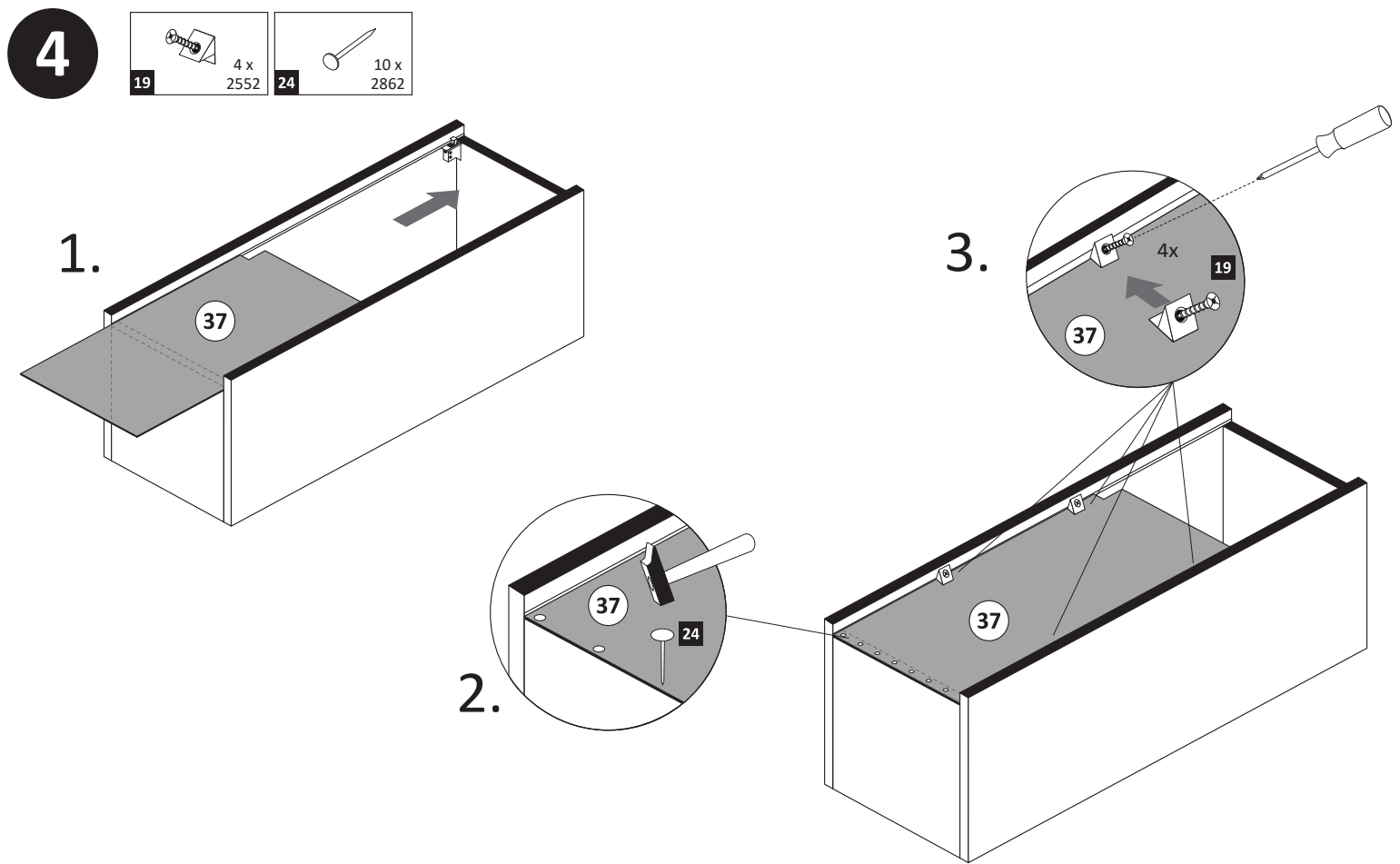


3



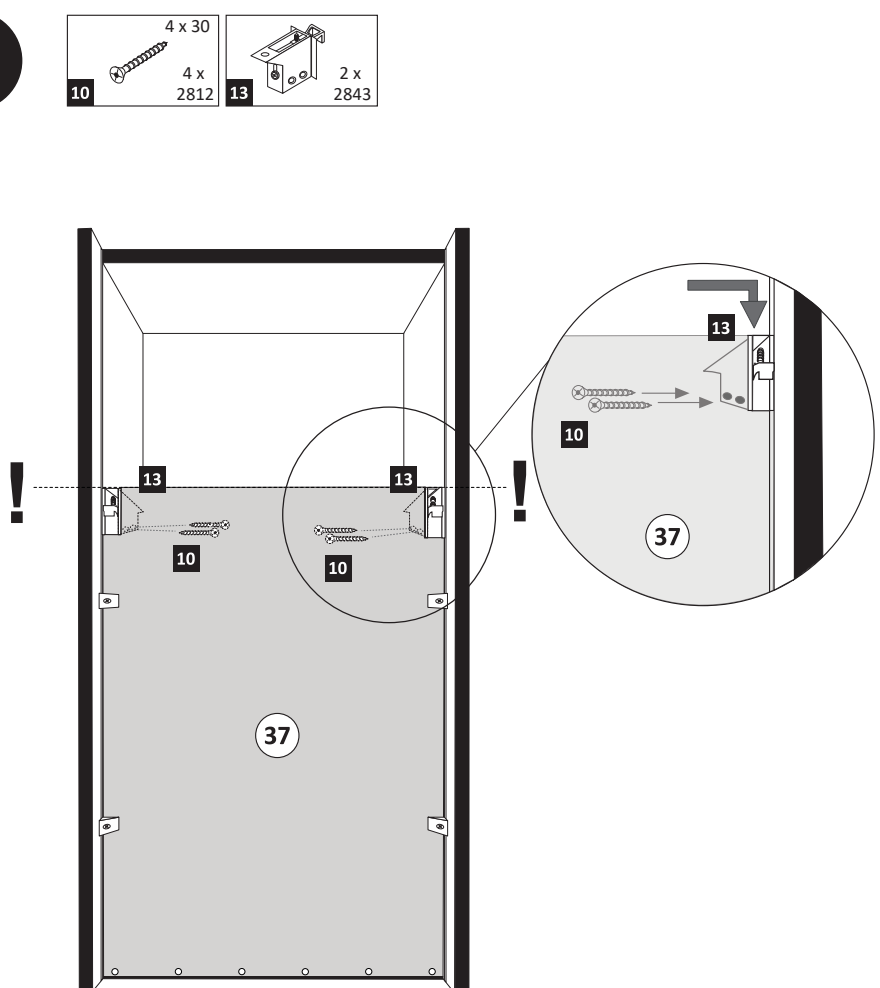
	20 min.
	1 x 2863
	D Leim
	GB Glue
	NL Lijm
	PL Klej
	TR Tutkal
	F Colle
	I Colla

4



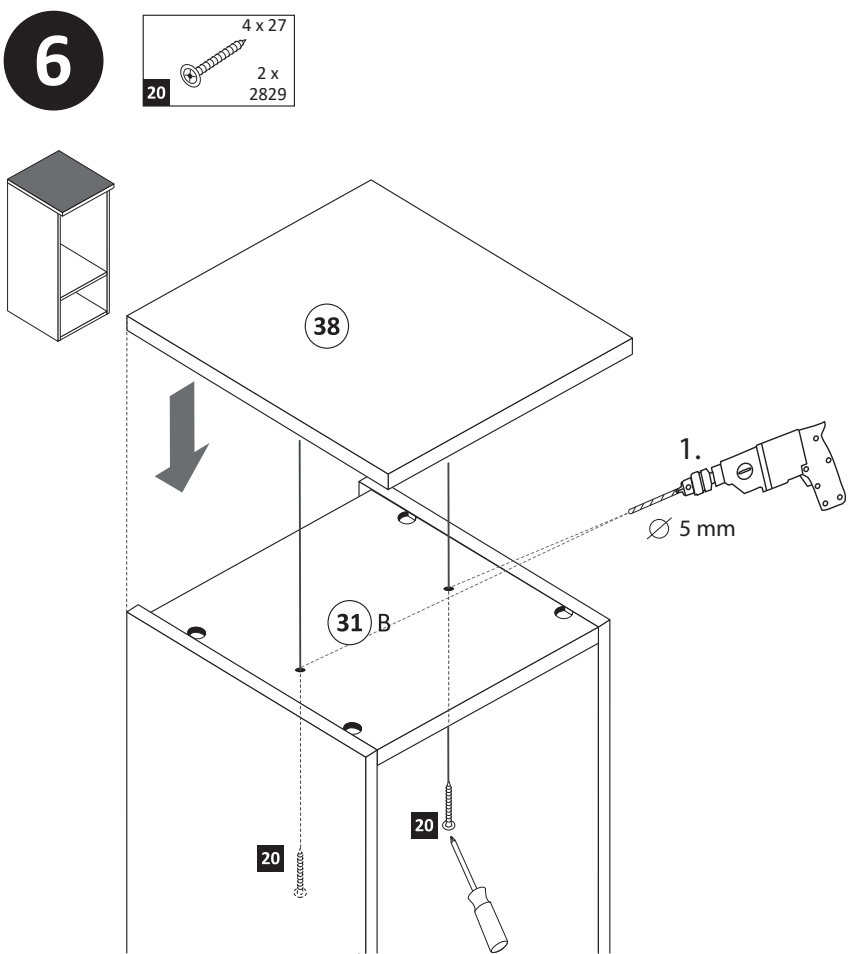
	4 x 2552		10 x 2862
19		24	

5



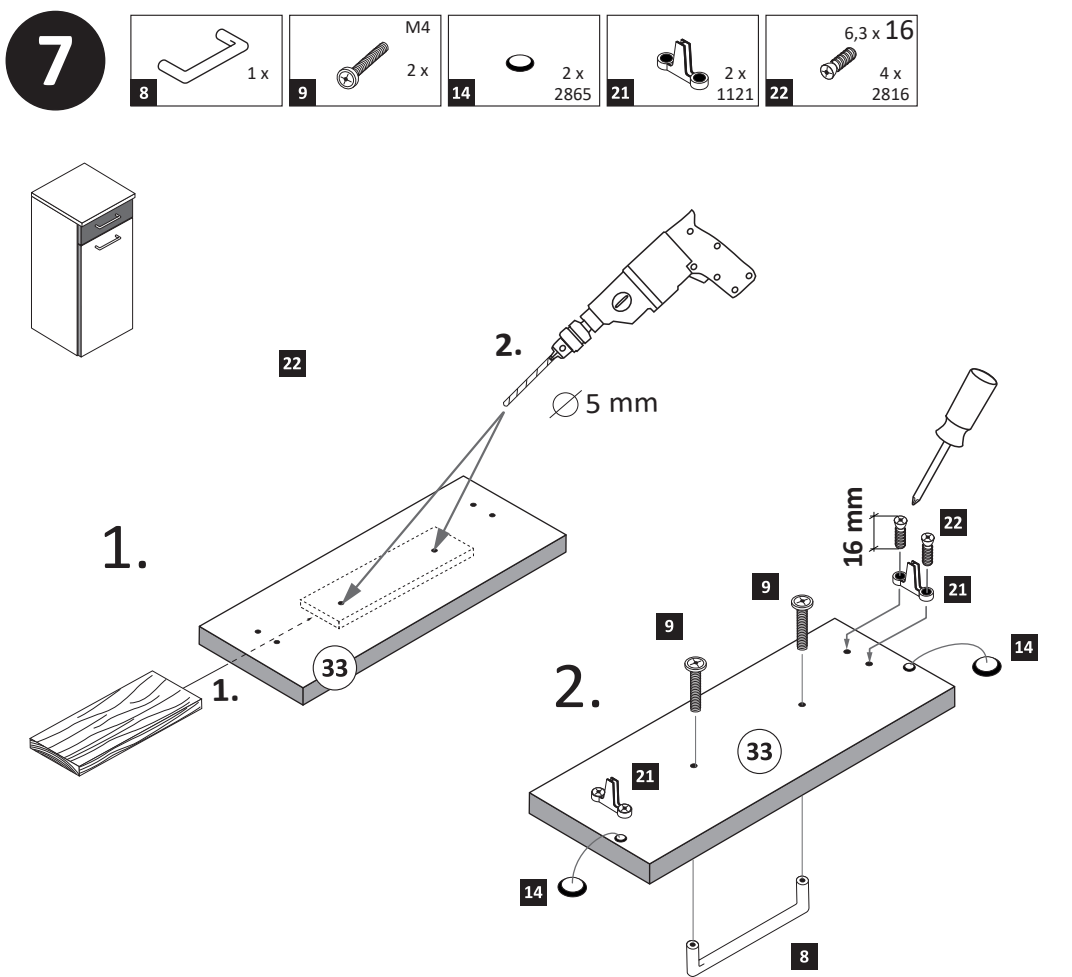
	4 x 30		2 x 2843
10	4 x 2812	13	

6



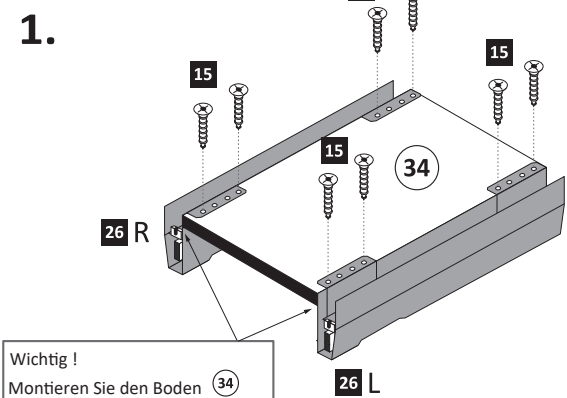
	4 x 27
20	2 x 2829

7

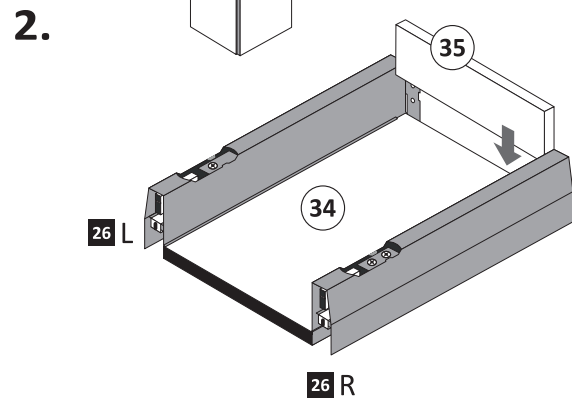


	1 x		M4		2 x 2865		2 x 1121		6,3 x 16
8		9	2 x	14		21		22	4 x 2816

- | | | | | | |
|----------|-----------------------|----|----------|----|----------------------------|
| 8 | 3,5 x 15
12 x 2804 | 16 | 2 x 1122 | 26 | 1 x R
1 x L
5284.300 |
|----------|-----------------------|----|----------|----|----------------------------|



Wichtig!
Montieren Sie den Boden (34) an der Vorderkante bündig mit der Zarge (26).

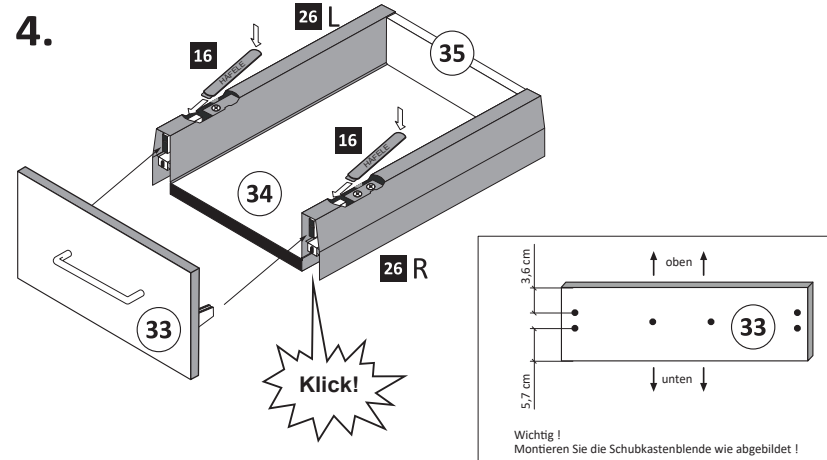
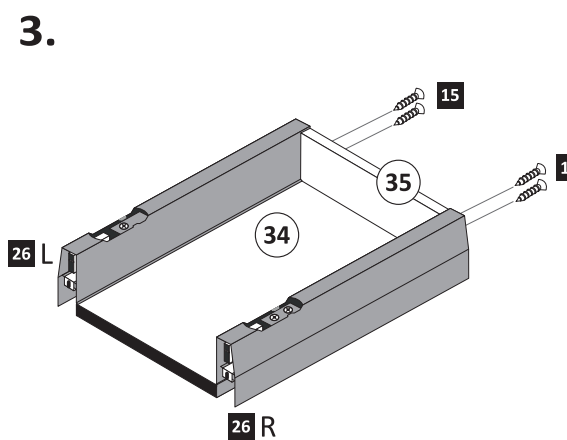


Hinweis!

Wie Sie die Schubkästen einhängen müssen, entnehmen Sie bitte dem beigefügten Montagezettel der Firma HÄFELE.

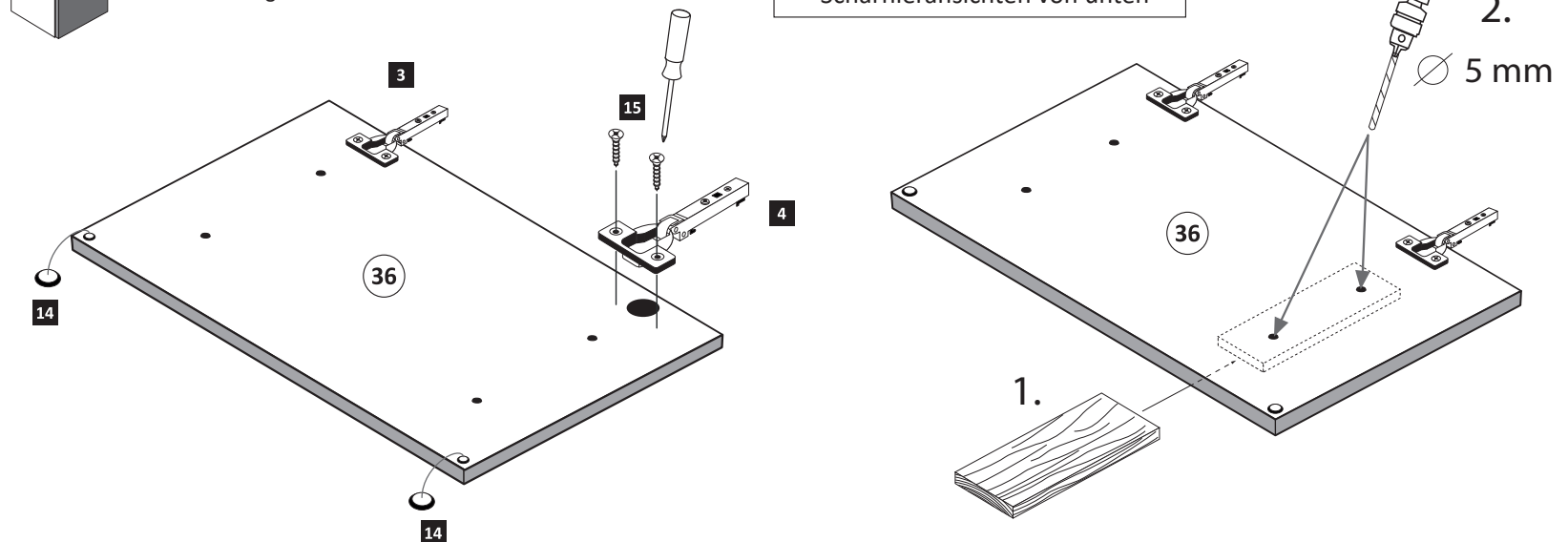
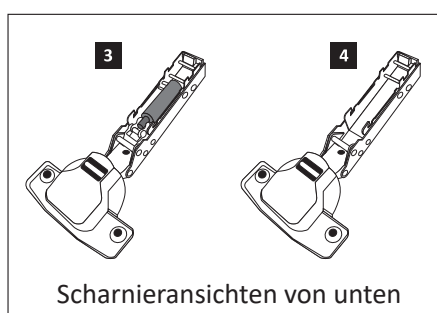
Zusätzlich finden Sie auf dem Montagezettel folgende Abbildungen und Montagehilfen:

- Montage der Abdeckkappe
- Einstellen der Schubkastenblende
- Aushängen des Schubkastens
- Abnehmen der Schubkastenblende

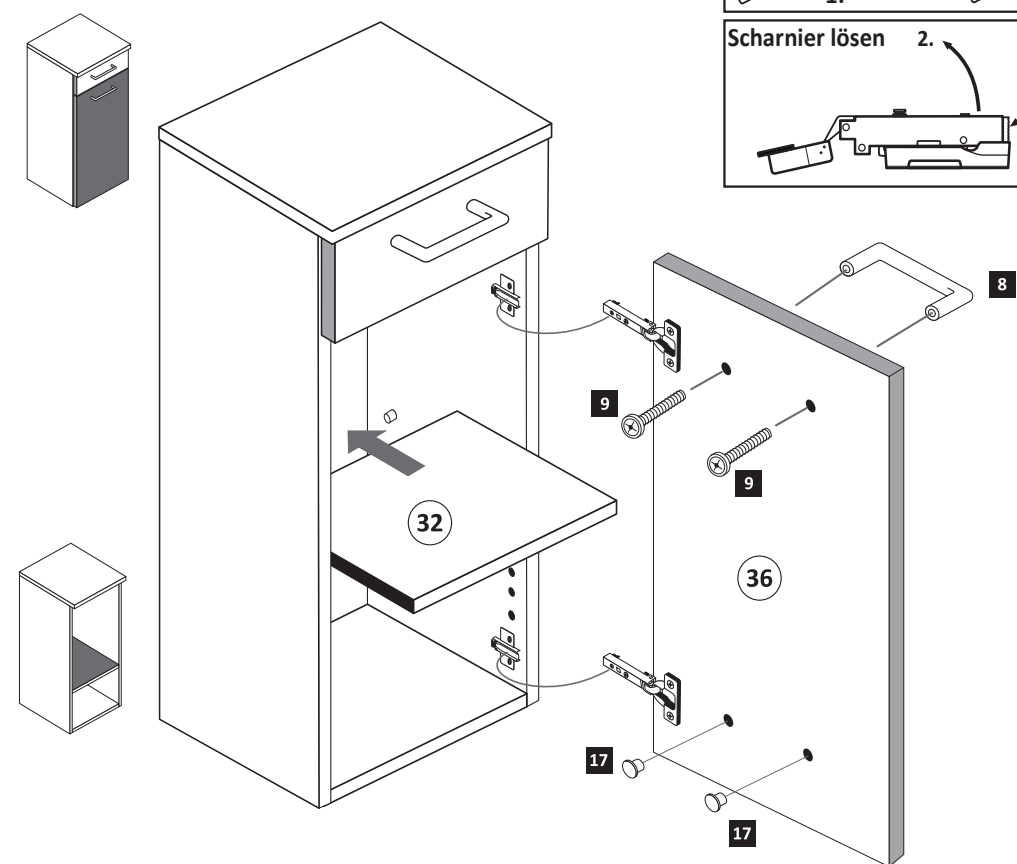
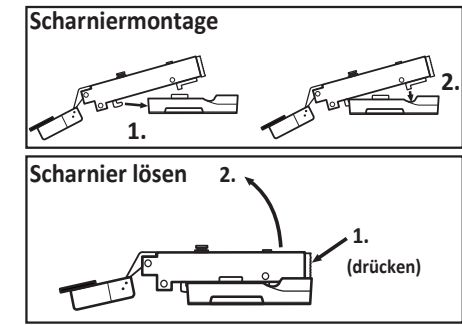


- | | | | | | | | | | |
|----------|---------------|----------|-----------------|----------|----|----------|----|----------|----------|
| 9 | gedämpft
3 | 1 x 1504 | ungedämpft
4 | 1 x 1505 | 14 | 2 x 2865 | 15 | 4 x 2804 | 3,5 x 15 |
|----------|---------------|----------|-----------------|----------|----|----------|----|----------|----------|

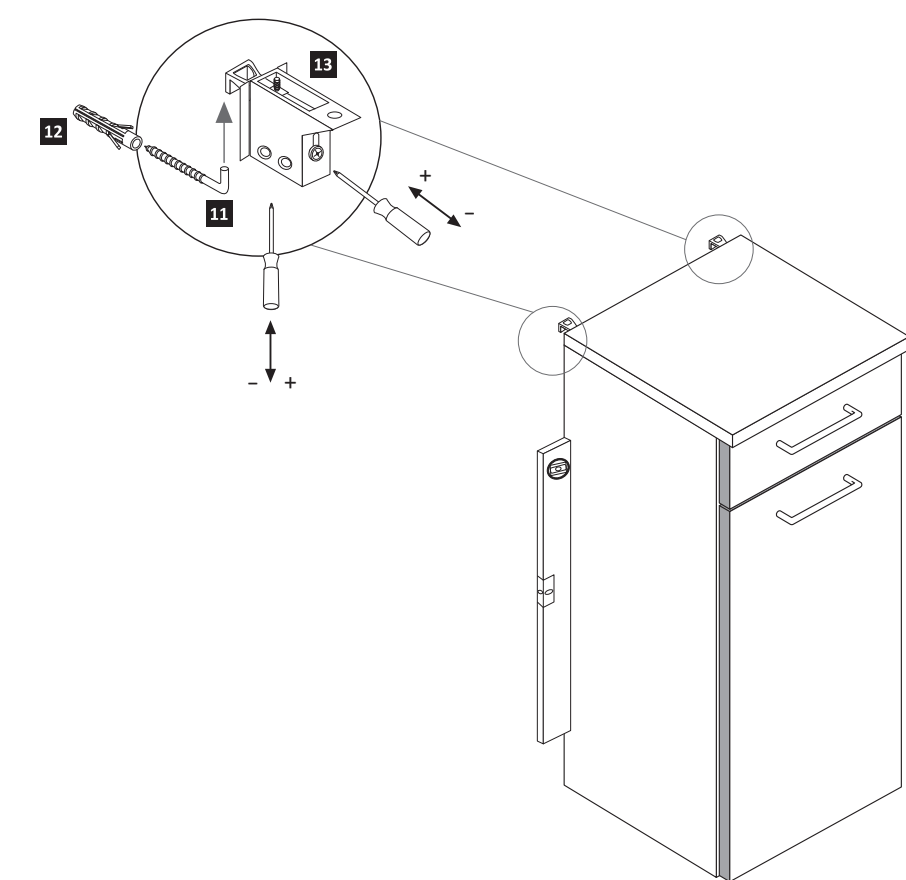
ACHTUNG!
Montagebeispiel Rechtsanschlag!
Soll die Tür links angeschlagen werden, müssen die anderen Griffbohrungen durchgebohrt werden.

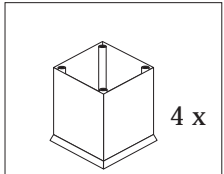


- | | | | | | | |
|-----------|---|-----|---|-----------|----|------------|
| 10 | 8 | 1 x | 9 | M4
2 x | 17 | 5mm
2 x |
|-----------|---|-----|---|-----------|----|------------|

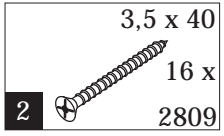


- | | | | | |
|-----------|----|----------------------|----|--------------------|
| 11 | 11 | 5,8 x 55
2 x 2840 | 12 | 8 x 30
2 x 2842 |
|-----------|----|----------------------|----|--------------------|

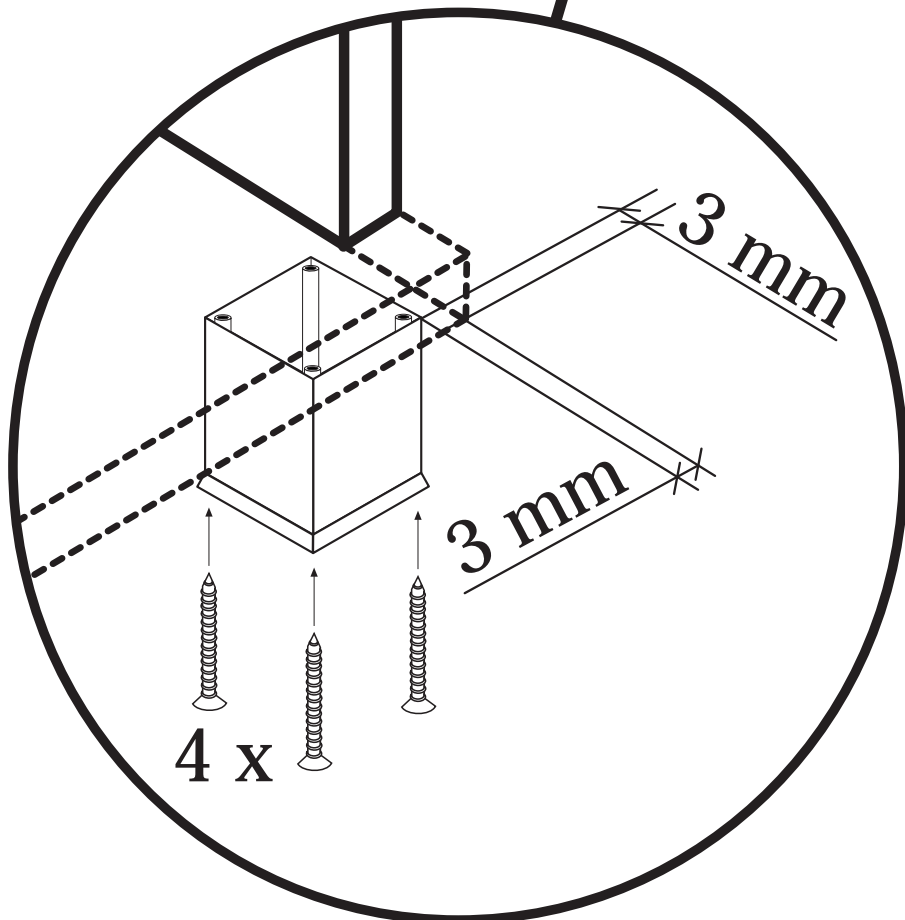
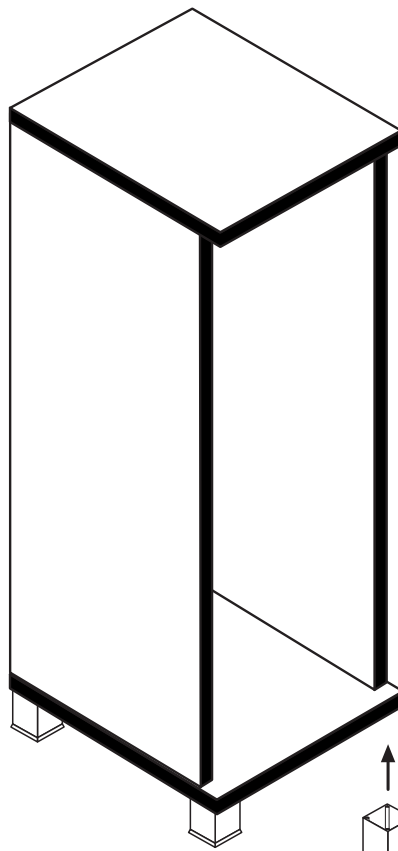
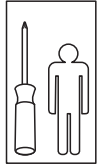




1 4551

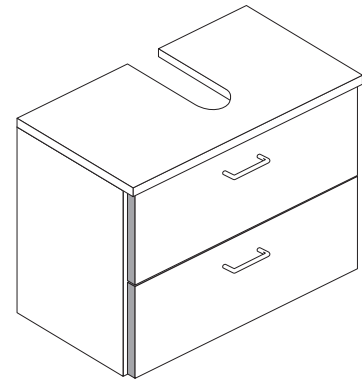
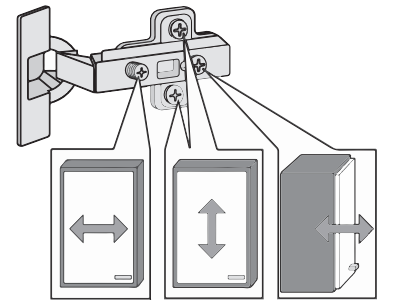
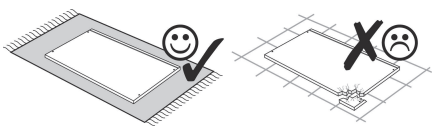
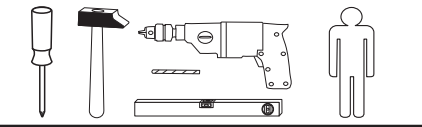


2





88836.311



1 4 x 2802	2 4 x 2801	ungedämpft 3 2 x 1507	4 2 x 1613	5 8 x 30 8 x 2861	6 2 x
7 4 x	8 2 x 2843	9 4 x 30 4 x 2812	10 8 x 30 2 x 2842	11 5,8 x 55 2 x 2840	12 3,5 x 15 22 x 2804
13 2 x 1122	14 2 x 1968	15 6,3 x 11 8 x 2815.1	16 2 x 1121	17 6,3 x 16 4 x 2816	18 15 x 2862
19 4 x 2865	20 1 x 2863	21 1 x R 1 x L 5285.300	22 1 x R 1 x L 5284.300		
23 5 x 25 4 x 2860	24 8mm 2 x	0 10 20 30 40			

Das beigefügte Wandbefestigungsmaterial (Dübel und Schrauben) eignet sich nur für festes Mauerwerk (z.B.: Beton- oder Ziegelwände). Für andere Wandaufbauten sind eventuell Spezialdübel und andere Schrauben notwendig. Ziehen Sie gegebenenfalls eine Fachkraft zu Rate.

De begeleidende wandmontage hardware (pluggen en schroeven) is alleen geschikt voor massief metselwerk (bijvoorbeeld beton of bakstenen muren). Voor andere muur structuren zijn eventueel bijzondere ankerbouten en andere noodzakelijke. Draai indien nodig, een deskundige.

Приложенный материал для крепления к стене (дюбели и винты) пригоден только для жестких кладок (например, бетонные или кирпичные стены). Для других настенных конструкций необходимы смотря по обстоятельствам специальные дюбели и другие винты. При необходимости проконсультируйтесь у специалиста.

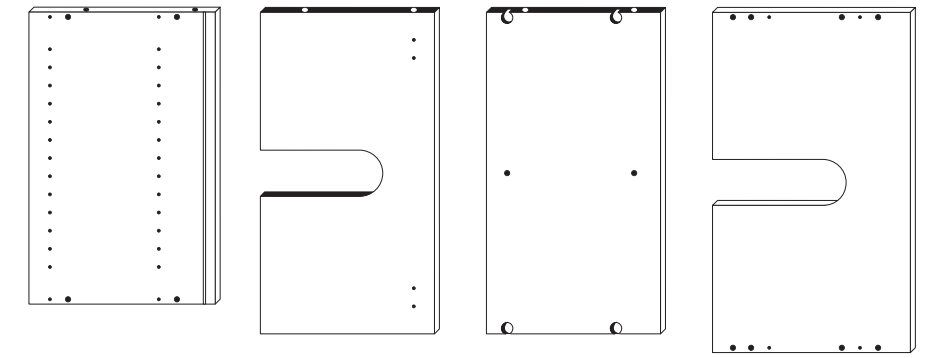
Le mur d'accompagnement matériel de montage (chevilles et les vis) n'est adapté que pour la maçonnerie solide (par exemple en béton ou des murs de briques). Pour les structures de mur d'autres sont peut-être spéciale boulons d'ancrage et d'autres nécessaires. Serrer le cas échéant, un expert.

Załączony materiał do mocowania do ściany (kolki rozprężne i wkręty) nadaje się tylko do ścian murowanych (np. z betonu lub cegieł). Do ścian wykonanych w innych technologiach konieczne być mogą specjalne kolki rozprężne i inne wkręty. W razie potrzeby skorzystaj z fachowej pomocy

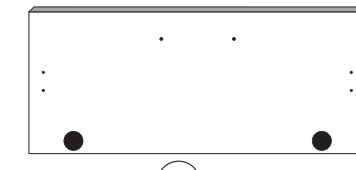
Il muro di accompagnamento hardware di montaggio (tasselli e viti) è adatto solo per muratura piena (ad esempio calcestruzzo o muratura). Per le altre strutture murarie sono forse speciali bulloni di ancoraggio e necessari di altri. Serrare se necessario, un esperto.

The accompanying wall mounting hardware (anchors and screws) is suitable only for solid masonry (eg concrete or brick walls). For other wall structures are possibly special anchor bolts and other necessary. Tighten if necessary, an expert.

Ekteki duvara sabit montaj malzemeleri (dübel ve vidalar), sadece sağlam duvarlar için (örnek: beton veya tuğla) elverişlidir. Başka duvarlar için özel dübeller ve farklı vidalar gerekebilir. Gerektiğinde bir uzmana danışınız.



25 2 x **26** 1 x **27** 1 x **28** 1 x



29 1 x



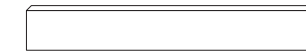
32 1 x



30 1 x



33 1 x



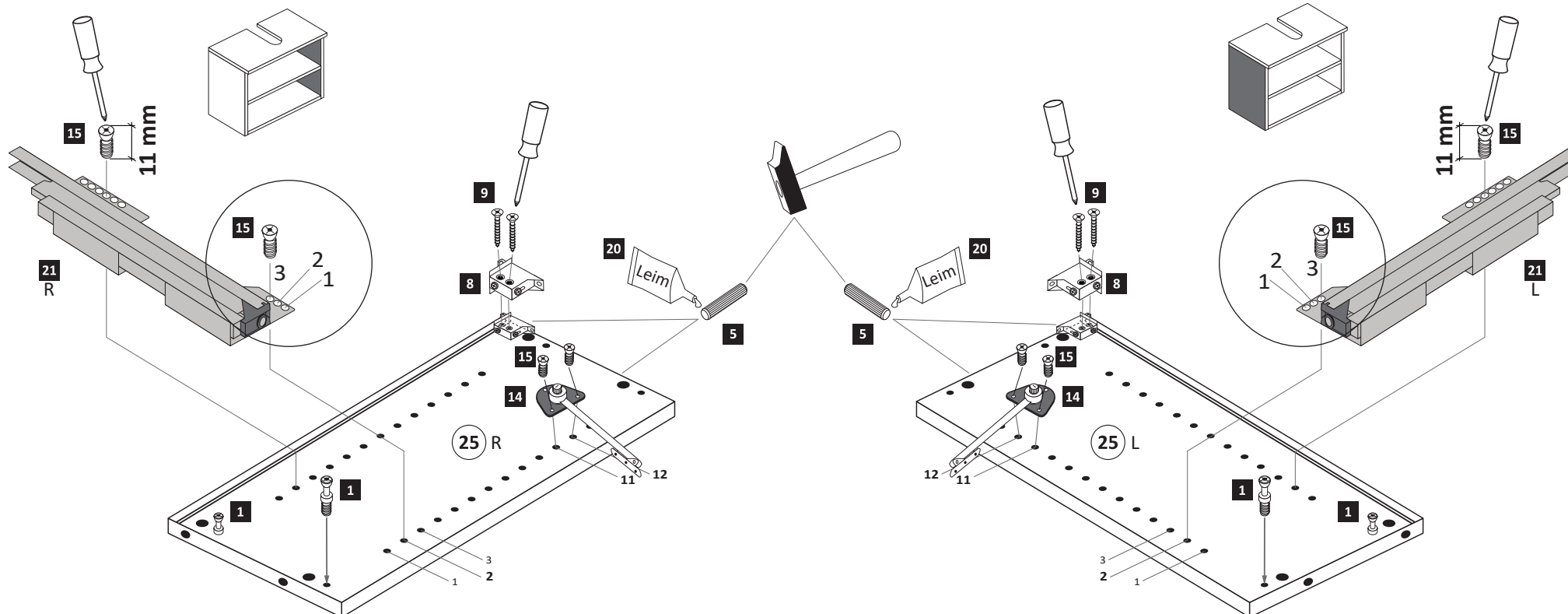
31 1 x



34 2 x

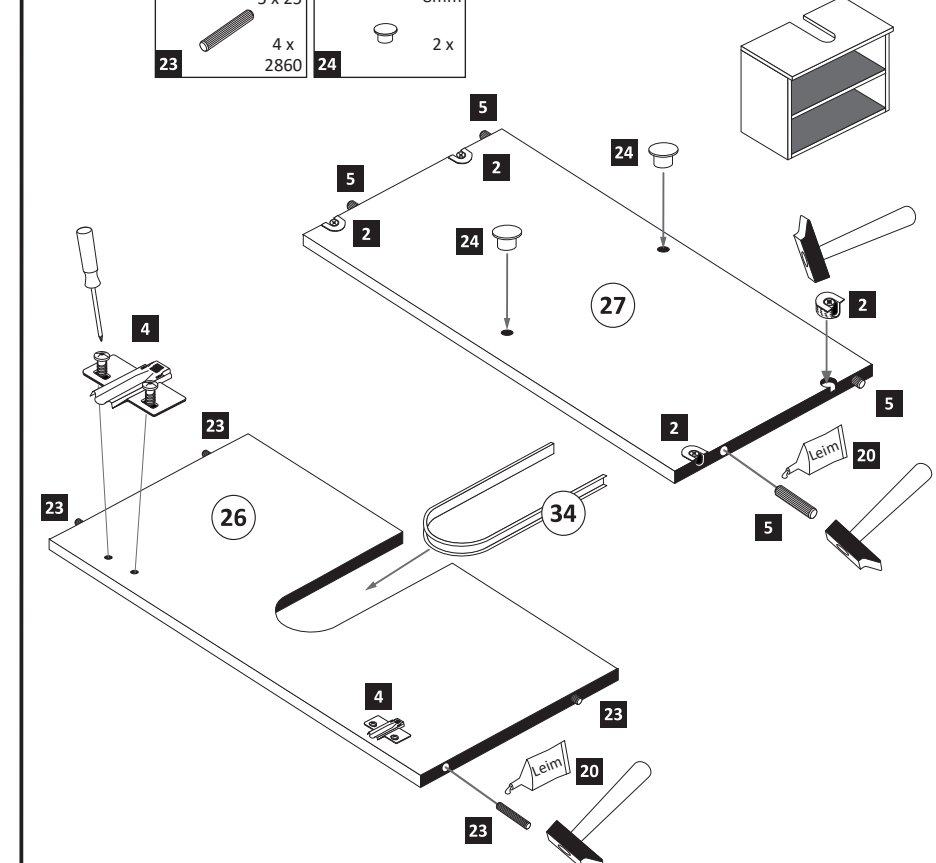
1

1 4 x 2802	5 8 x 30 4 x 2861	8 2 x 2843	9 4 x 30 4 x 2812	14 2 x 1968	15 6,3 x 11 8 x 2815.1	20 1 x 2863	21 1 x R 1 x L 5285.300
----------------------	--------------------------------	----------------------	--------------------------------	-----------------------	-------------------------------------	-----------------------	---



2

2 4 x 2801	4 2 x 1613	5 8 x 30 4 x 2861	20 1 x 2863
23 5 x 25 4 x 2860	24 8mm 2 x		



3

3,5 x 15
12 2 x 2804

20 min. 1 x 2863
Leim
D Leim
GB Glue
NL Lijm
PL Klej
TR Tutkal
F Colle
I Colla

4

18 15 x 2862

5

16 2 x 1121 17 6,3 x 16 4 x 2816 19 2 x 2865

1. 2. 3.

6

12 3,5 x 15 12 x 2804 13 2 x 1122 22 1 x R 1 x L 5284.300

1. 2.

Wichtig!
Montieren Sie den Boden (32) an der Vorderkante bündig mit der Zarge (22)!

3. **4.**

Führen Sie die Schubkastenblende (30) mit dem Beschlag (16) wie abgebildet in die Zargen (22) ein. Der Beschlag (16) rastet ein!

Hinweis!

Wie Sie den Schubkasten einhängen müssen, entnehmen Sie bitte dem beigefügten Montagezettel der Firma HÄFELE.

Zusätzlich finden Sie auf dem Montagezettel folgende Abbildungen und Montagehilfen:

- Montage der Abdeckkappe
- Einstellen der Schubkastenblende
- Aushängen des Schubkastens
- Abnehmen der Schubkastenblende

- 7**
- | | | |
|------------|----------|----------|
| ungedämpft | 3,5 x 15 | |
| 2 x 1507 | 4 x 2804 | 2 x 2865 |

