

Anleitung ENOVALITE LED Solar-Wandleuchte ELED SO700111

Erleben Sie mit der ENOVALITE LED Solar Wegeleuchte eine innovative Lösung für eine effiziente und stilvolle Beleuchtung im Außenbereich. Mit ihrem eleganten Design und hochwertigen Materialien setzt diese Leuchte nicht nur optische Akzente, sondern überzeugt auch durch fortschrittliche Technologie und hohe Funktionalität.

Eigenschaften:

- Lichtstrom: 300 lm
- Farbtemperatur: 3000 K
- Abstrahlwinkel: 110°
- Material: Alu, PC
- Temperaturbereich: -20°C bis +40°C
- Maße: 192x150x500 mm
- Batterie: 2200mAh, 3.7 V
- Sensor: PIR, 6-8 m Erfassungsdistanz, 110° Radius
- Farbe: Schwarz
- Solarpanel: 1.6 W, 6 V
- Ladezeit: Bis zu 8 h
- Leuchtdauer: Bis zu 12 h
- Schutzklasse: IP54



Wichtige Informationen:

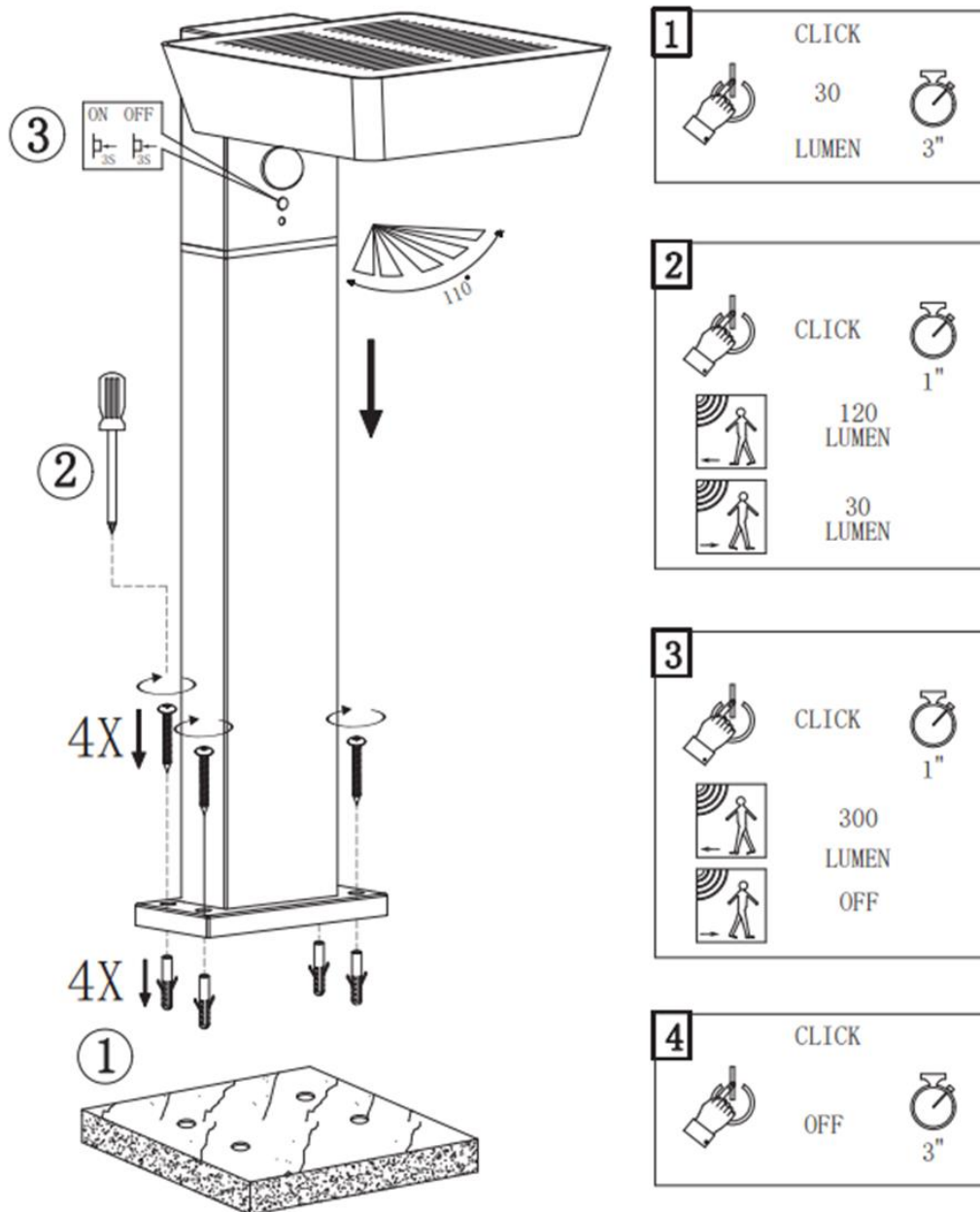
1. Das Solarlicht leuchtet tagsüber oder im hellen Bereich nicht auf.
2. Bei starker Sonneneinstrahlung kann das Solarpanel schneller aufgeladen werden. Die Ladezeit hängt von der Intensität der Sonne ab.
3. Die Leuchtdauer hängt von der Energieeinsparung am Tag ab.

Haftungsausschluss / Disclaimer

Bei Schäden, die durch Nichtbeachtung der Montageanleitung verursacht werden, erlischt jeglicher Gewährleistungsanspruch. Bei Nichtbeachtung der Hinweise und unsachgemäße Bedienung wird für Folge-, Sach- und Personenschäden keine Haftung übernommen.

Installation und Anschluss:

4:options/opties/optionen/opcions/opzioni



Sicherheitshinweise:

1. Sollte die Leuchte nicht funktionieren, oder während des Betriebs ausfallen, kontaktieren Sie eine Elektrofachkraft oder den Hersteller. Nehmen Sie jedoch keine eigenständige Überprüfung, Fehlersuche oder Reparatur vor!
2. Die Oberfläche des Solarmoduls muss sauber gehalten werden, um das Sonnenlicht effektiv zu speichern.
3. Der eingebaute Akku wäre leer, wenn mehrere Tage lang kein gutes Sonnenlicht vorhanden wäre. Daher kann es sein, dass das Licht nachts nicht leuchtet. Es wird mit Strom versorgt, wenn sonnige Tagen kommen, und leuchtet nach drei Tagen Ladezeit auf.
4. Bei Temperaturen unter dem Gefrierpunkt oder an bewölkten, regnerischen oder verschneiten Tagen ist der Akku möglicherweise nicht vollständig aufgeladen.

Hinweise zur Entsorgung

Das Gerät ist nicht im Hausmüll zu entsorgen!

Dieses Gerät entspricht der EU-Richtlinie über Elektronik- und Elektro-Altgeräte (Altgeräteverordnung) und darf daher nicht im Hausmüll entsorgt werden.

Entsorgen Sie das Gerät über Ihre kommunale Sammelstelle für Elektronik-Altgeräte!

Hersteller:

ENOVATEK GmbH

Am Hillernsen Hamm 2

26441 Jever

Gerichtsstand: Amtsgericht Oldenburg HRB 211385

WEEE-Reg.-Nr.: DE75996989

Telefon: 04461 / 7464233

Email: info@enovatek.de

