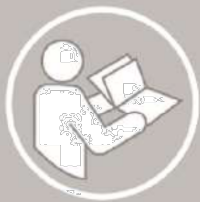
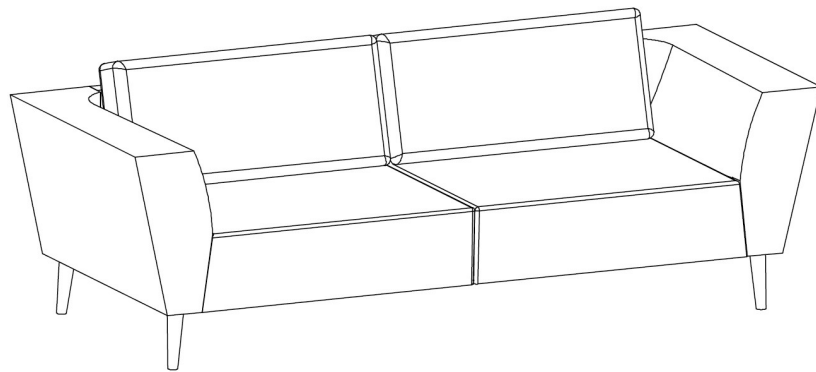
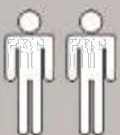


Art. Nr. 37119249, 55600358, 93804719, 99296915, 11373406,
12540336, 31125938, 98012865

Adrano (2.5)



- | | | | |
|-------------|------------------------------------|-------------|--------------------------------|
| (D) | Montageanleitung | (GB) | Assembly instructions |
| (FR) | Notice de montage | (IT) | Istruzioni di montaggio |
| (NL) | Handleiding voor de montage | (PL) | Instrukcja montażu |
| (CZ) | Montážní návod | (SK) | Návod na montáž |
| (HU) | Szerelési útmutató | (RO) | Instrukțiuni de montaj |
| (TR) | Montaj talimati | (RU) | Инструкция по монтажу |



110 kg-MAX

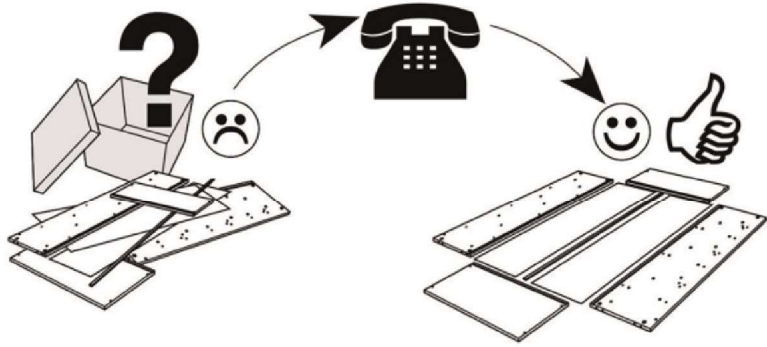
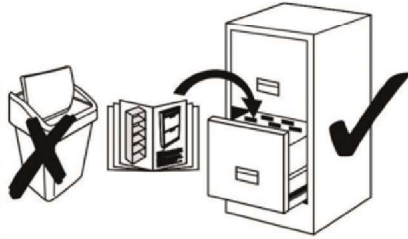
LKZ 41507

Service • Assistenza • Dienstverlening • Serwis Servis • Szerviz • Сервисная служба

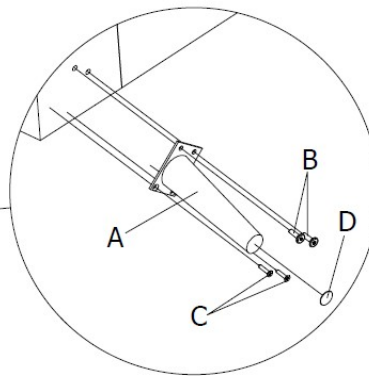
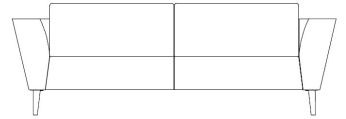
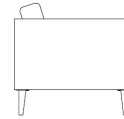
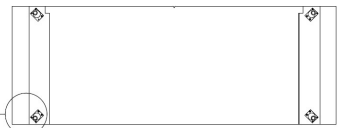
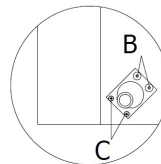
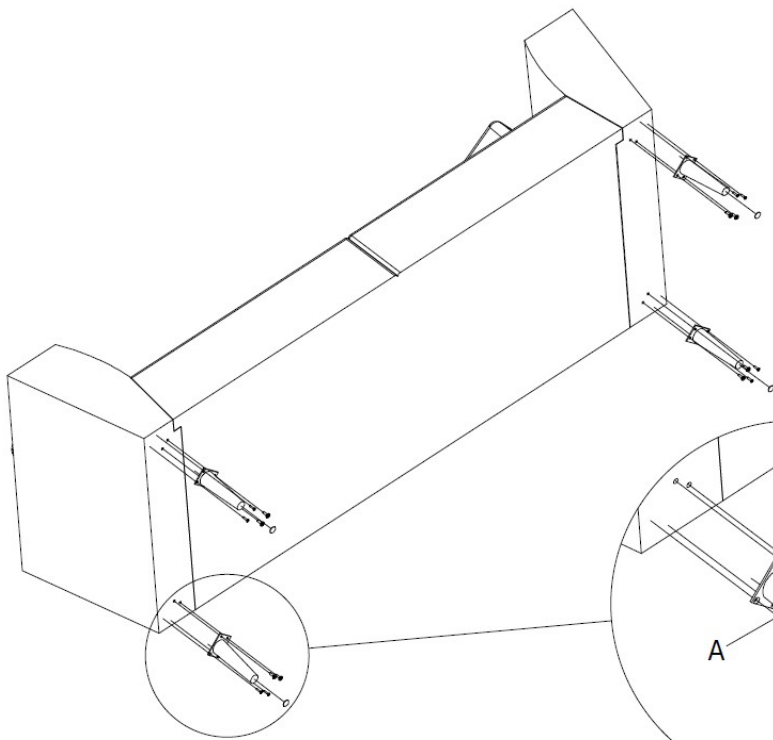
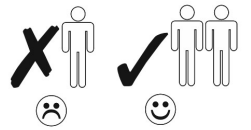
Name • Nom • Nome • Naam •
Nazwa • Jméno • Název • Név •
Denumire • Isim • Название Adrano (2.5)

Nr. • No. • N° • Номер • Č • Sz
37119249, 55600358, 93804719, 99296915,
11373406, 12540336, 31125938, 98012865

Typ • Type • Tip •
Típus • Tipo • Тип



1



A		B		C		D		E	
h180	x4	5x25	x8	M6x20	x8	D40	x4	SW4	x1

