

WOLKENSTEIN

 Bedienungsanleitung

 Instruction Manual

Kühl-Gefrierkombination

Freezer-Fridge

WSBS518NFWDEIX



Deutsch
English

Seite 2
Page 34

www.pkm-online.de

Sehr geehrter Kunde! Sehr geehrte Kundin! Wir möchten Ihnen herzlich danken, dass Sie sich zum Erwerb eines Produkts aus unserem reichhaltigen Angebot entschieden haben. Lesen Sie die gesamte Bedienungsanleitung, bevor Sie das Gerät zum ersten Mal benutzen. Verwahren Sie diese Bedienungsanleitung zur zukünftigen Verwendung an einem sicheren Ort. Falls Sie das Gerät weitergeben, müssen Sie diese Bedienungsanleitung ebenfalls mit übergeben.

Inhalt

Inhalt	2
1. Sicherheitshinweise.....	3
2. Klimaklassen.....	8
3. Installation	8
3.1 Belüftung.....	9
3.2 Gerät ausrichten.....	9
4. Bedienung.....	10
4.1 Gerätebeschreibung.....	10
4.2 Vor der ersten Benutzung	10
4.3 Bedienfeld	11
4.4 Tastensperre.....	12
4.5 Einstellung der Temperatur	12
4.6 Modus-Auswahl	13
4.7 Verwendung des Wasserspenders	14
4.8 Der Kühlbereich	15
4.9 Der Gefrierbereich.....	16
4.10 Hilfreiche Tipps/Energiesparen.....	17
4.6 Bedeutung der *-Kennzeichnung von Gefrierbereichen.....	18
4.7 Lagerung von Lebensmitteln.....	20
4.11 Betriebsparameter.....	23
5. Reinigung und Pflege	24
5.1 Abtauen.....	25
5.2 Reinigung des Wasserspenders.....	25
5.3 Austausch des Leuchtmittels	27
6. Problembehandlung	28
7. Außerbetriebnahme	30
8. Technische Daten	31

9. Entsorgung.....	32
10. Garantiebedingungen.....	33

EG - Konformitätserklärung

- ★ Die in dieser Bedienungsanleitung beschriebenen Produkte entsprechen sämtlichen harmonisierten Anforderungen.
- ★ Die relevanten Unterlagen können durch die zuständigen Behörden über den Produktverkäufer angefordert werden.

- i** Die in dieser Bedienungsanleitung enthaltenen Abbildungen können in einigen Details von dem tatsächlichen Design Ihres Geräts abweichen. Folgen Sie in einem solchen Fall dennoch den beschriebenen Sachverhalten. Lieferung ohne Inhalt.
- i** Der Hersteller behält sich das Recht vor, solche Änderungen vorzunehmen, die keinen Einfluss auf die Funktionsweise des Geräts haben. Entsorgen Sie das Verpackungsmaterial entsprechend den örtlichen Vorschriften Ihres Wohnorts.
- i** Das von Ihnen gekaufte Gerät wurde möglicherweise inzwischen verbessert und weist somit vielleicht Unterschiede zur Bedienungsanleitung auf. Dennoch sind die Funktionen und Betriebsbedingungen identisch, sodass Sie die Bedienungsanleitung im vollen Umfang nutzen können. Technische Änderungen bzw. Druckfehler bleiben vorbehalten.

1. Sicherheitshinweise

Lesen Sie **vor der ersten Benutzung des Geräts** die gesamten Sicherheitshinweise gründlich durch. Die darin enthaltenen Informationen dienen dem Schutz Ihrer Gesundheit. Die Nichtbeachtung der Sicherheitshinweise kann zu schweren Beeinträchtigungen Ihrer Gesundheit und im schlimmsten Fall zum Tod führen.

⚠ GEFÄHR! verweist auf eine Gefahrensituation, die, wenn sie nicht abgewendet wird, eine unmittelbare Gefährdung für Leben und Gesundheit zur Folge hat.

⚠ VORSICHT! verweist auf eine Gefahrensituation, die, wenn sie nicht abgewendet wird, zu mittelschweren oder kleineren Verletzungen führen kann.

⚠ WARNUNG! verweist auf eine Gefahrensituation, die, wenn sie nicht abgewendet wird, eine mögliche bevorstehende Gefährdung für Leben und Gesundheit zur Folge hat.

HINWEIS! verweist auf eine Gefahrensituation, die, wenn sie nicht abgewendet wird, eine mögliche Beschädigung des Geräts zur Folge hat.

- i** Bewahren Sie diese Bedienungsanleitung so auf, dass sie bei Bedarf jederzeit griffbereit ist. Befolgen Sie sorgfältig alle Hinweise, um Unfälle oder eine Beschädigung des Geräts zu vermeiden.
- i** Prüfen Sie auf jeden Fall auch das technische Umfeld des Geräts! Sind alle Kabel oder Leitungen, die zu ihrem Gerät führen, in Ordnung? Oder sind sie veraltet und halten der Geräteleistung nicht mehr Stand? Daher muss durch **eine qualifizierte Fachkraft (Elektrotechniker/-in)** eine Überprüfung bereits vorhandener wie auch neuer Anschlüsse erfolgen. Sämtliche Arbeiten, die zum Anschluss des Geräts an die Stromversorgung notwendig sind, dürfen nur von **einer qualifizierten Fachkraft (Elektrotechniker/-in)** durchgeführt werden.
- i** Das Gerät ist ausschließlich zur privaten Nutzung bestimmt sowie zur Nutzung (1) in Personalküchen von Geschäften, Büros und ähnlichen Arbeitsumgebungen; (2) durch Gäste von Beherbergungsbetrieben wie Hotels, Motels, B&B; (3) beim Catering oder ähnlichen nicht-wiederverkaufenden Anwendern.
- i** Das Gerät ist ausschließlich zum Kühlen von Lebensmitteln bestimmt.
- i** Das Gerät ist ausschließlich zum Betrieb innerhalb geschlossener Räume bestimmt.
- i** Dieses Gerät darf nicht für gewerbliche Zwecke, beim Camping und in öffentlichen Verkehrsmitteln betrieben werden.
- i** Betreiben Sie das Gerät ausschließlich im Sinne seiner bestimmungsgemäßen Verwendung.
- i** Erlauben Sie niemandem, der mit der Bedienungsanleitung nicht vertraut ist, das Gerät zu benutzen.
- i** Dieses Gerät kann von **Kindern** ab 8 Jahren und darüber sowie von Personen mit verringerten physischen, sensorischen oder mentalen Fähigkeiten oder Mangel an Erfahrung und Wissen benutzt werden, wenn sie beaufsichtigt oder bezüglich des sicheren Gebrauchs des Gerätes unterwiesen wurden und die daraus resultierenden Gefahren verstehen. **Kinder** zwischen 3 und 8 Jahren dürfen Kühlgeräte be- und entladen. **Kinder** dürfen nicht mit dem Gerät spielen. Reinigung und **Benutzer-Wartung** dürfen nicht von **Kindern** ohne Beaufsichtigung durchgeführt werden.

GEFAHR!

1. Schließen Sie das Gerät **keinesfalls** an die Stromversorgung an, wenn das Gerät, das Netzkabel oder der Netzstecker sichtbare Beschädigungen aufweisen.
2. Versuchen Sie niemals selbst, das Gerät zu reparieren. Falls Ihr Gerät nicht ordnungsgemäß funktioniert, kontaktieren Sie das Geschäft, in dem Sie das Gerät erworben haben. Lassen Sie nur Original-Ersatzteile einbauen.
3. Wenn das Netzanschlusskabel beschädigt ist, darf es ausschließlich vom Hersteller oder einem vom Hersteller autorisierten Kundendienst oder einer

qualifizierten Fachkraft (Elektrotechniker/-in) ausgetauscht werden.

WARNING!

1. Ihr Gerät wird mit dem umweltfreundlichen Kältemittel R600a betrieben. **Das Kältemittel R600a ist brennbar.** Deshalb ist es **unbedingt** erforderlich, dass keine Systemteile des Kühlkreislaufs während des Betriebs oder Transports des Geräts beschädigt werden.
2. Sollte ein Systemteil Beschädigungen aufweisen, darf sich das Gerät **auf keinen Fall** in der Nähe von Feuer, offenem Licht und Funkenbildungen befinden. Nehmen Sie in einem solchen Fall sofort Kontakt zu Ihrem Kundendienst auf.
3. **Falls es in Ihrer Wohnung zum Austritt eines brennbaren Gases kommen sollte:**
 - a) Öffnen Sie alle Fenster zur Belüftung.
 - b) Ziehen Sie **nicht** den Stecker aus der Steckdose und benutzen Sie **nicht** die Bedienelemente des Geräts.
 - c) Berühren Sie **nicht** das Gerät, bis sämtliches Gas abgezogen ist.
 - d) Bei Missachtung dieser Anweisungen können Funken entstehen, die das Gas entflammen.
4. Halten Sie alle Teile des Geräts fern von Feuer und sonstigen Zündquellen, wenn Sie das Gerät entsorgen oder außer Betrieb nehmen.
5. **EXPLOSIONSGEFAHR!** Lagern Sie keine explosiven Stoffe oder Sprühdosen mit brennbaren Treibmitteln in dem Gerät, da ansonsten zündfähige Gemische zur Explosion gebracht werden können.
6. Achten Sie beim Entpacken unbedingt darauf, dass die Bestandteile der Verpackung (Polyäthylentüten, Polystyrenstücke) nicht in die Reichweite von Kindern gelangen. **ERSTICKUNGSGEFAHR.**
7. Schließen Sie das Gerät nicht an die Stromversorgung an, bevor Sie alle Verpackungsbestandteile und Transportsicherungen vollständig entfernt haben.
8. Betreiben Sie das Gerät nur mit 220-240V AC/50Hz. Alle Netzanschlussleitungen, die Beschädigungen aufweisen, müssen von einer qualifizierten Fachkraft (Elektrotechniker/-in) ausgewechselt werden. Verwenden Sie zum Anschluss des Geräts an die Stromversorgung keine Steckdosenleisten, Mehrfachsteckdosen oder Verlängerungskabel.
9. Schließen Sie das Gerät nicht an elektronische Energiesparstecker (z.B. Sava Plug) und an Wechselrichter, die Gleichstrom in Wechselstrom umwandeln, an (z.B. Solaranlagen, Schiffsstromnetze).
10. Sie benötigen eine dem Netzstecker entsprechende ordnungsgemäß geerdete und ausschließlich dem Gerät zugewiesene Sicherheitssteckdose. Anderenfalls kann es zu gefährlichen Unfällen oder einer Beschädigung des Geräts kommen. Das Gerät muss ordnungsgemäß geerdet sein.
11. Der Netzstecker und die Sicherheitssteckdose müssen nach der Installation des Geräts jederzeit gut zugänglich sein.
12. Achten Sie darauf, dass sich das Netzanschlusskabel nicht unter dem Gerät

- befindet oder durch das Bewegen des Geräts beschädigt wird.
13. Ziehen Sie nicht am Netzanschlusskabel, wenn Sie den Netzanschlusstecker aus der Netzanschlussteckdose ziehen wollen. Ziehen Sie immer nur direkt am Netzanschlusstecker.
 14. Die technischen Daten Ihrer elektrischen Versorgung müssen den auf dem Typenschild angegebenen Werten entsprechen.
 15. Ihr Hausstrom muss mit einem Sicherungsautomaten zur Notabschaltung des Geräts ausgestattet sein.
 16. Nehmen Sie keine Veränderungen an dem Gerät vor.
 17. Schalten Sie vor dem Aufbau und Anschluss des Geräts unbedingt den Strom ab. **STROMSCHLAGGEFAHR!**
 18. Trennen Sie das Gerät vor allen Wartungs- und Reinigungsarbeiten von der Stromversorgung. **STROMSCHLAGGEFAHR!!**
 19. Benutzen Sie keine elektrischen Geräte im Inneren des Geräts, es sei denn, diese werden vom Hersteller Ihres Kühlgeräts empfohlen.
 20. Stellen Sie keine Wärme abstrahlenden elektrischen Geräte auf Ihr Gerät.
 21. Stellen Sie das Gerät nicht an einem Ort auf, an dem es mit Wasser / Regen in Kontakt kommt, damit die Isolierungen der Elektrik keinen Schaden nehmen.
 22. Stellen Sie keinen Wasserkocher und keine Vasen auf das Gerät. Die Isolierung der Elektrik Ihres Geräts kann ansonsten durch verschüttetes oder überkochendes Wasser nachhaltig beschädigt werden.
 23. Benutzen Sie kein Dampfreinigungsgerät, um Ihr Gerät abzutauen oder zu reinigen. Der Dampf kann in Kontakt mit elektrischen Teilen kommen und so einen Kurzschluss auslösen. **STROMSCHLAGGEFAHR!**
 24. Benutzen Sie niemals mechanische Gegenstände, ein Messer oder andere scharfe Gegenstände, um Eisablagerungen zu entfernen. Durch dadurch resultierende Beschädigungen des Innenraums droht **STROMSCHLAGGEFAHR!** .
 25. Kinder dürfen niemals mit dem Gerät spielen.
 26. **Achten Sie auch bei einer zeitweiligen Außerbetriebnahme des Geräts darauf, dass keine Kinder in das Innere des Geräts gelangen können.** Beachten Sie die dafür relevanten Sicherheitshinweise 1. und 4. unter **AUßERBETRIEBNAHME**, endgültige.
 27. Beachten Sie **unbedingt** die Anweisungen im Kapitel **INSTALLATION**.

VORSICHT!

1. An der Rückseite des Geräts befinden sich der Kondensator und der Kompressor. Diese Bestandteile können während der normalen Benutzung des Geräts eine hohe Temperatur erreichen. Schließen Sie das Gerät entsprechend der in dieser Bedienungsanleitung aufgeführten Anweisungen an. Eine unzureichende Belüftung beeinträchtigt den ordnungsgemäßen Betrieb des Geräts und beschädigt das Gerät. Decken Sie die Ventilationsöffnungen niemals ab.
2. Stellen oder legen Sie **niemals kohlenstoffhaltige Getränke oder Wasserflaschen** in den Gefrierbereich des Geräts, da diese dort explodieren

können.

3. Berühren Sie die stark gekühlten Oberflächen des Geräts nicht mit nassen oder feuchten Händen, da ansonsten Ihre Haut an den Oberflächen festkleben kann.

HINWEIS!

1. Lagern Sie kein Trockeneis in dem Gerät.
2. Wenn Sie das Gerät auf den Rollen bewegen, führen Sie nur Bewegungen nach vorne oder nach hinten aus. Die Rollen sind nicht schwenkbar und lassen somit keine Bewegungen zur Seite zu. Bewegungen zur Seite können das Gerät und den Fußboden ernsthaft beschädigen.
3. Kippen Sie das Gerät nicht über einen Winkel von 45° hinaus.
4. Falls das Gerät in einer horizontalen Position transportiert wird, kann Öl aus dem Kompressor in den Kühlkreislauf gelangen.
5. Lassen Sie das Gerät für mindestens **4-6 Stunden** aufrecht stehen, bevor Sie es an die Stromversorgung anschließen, damit das Öl in den Kompressor zurückfließen kann.
6. Benutzen Sie niemals die Tür selbst zum Transport des Geräts, da Sie dadurch die Scharniere beschädigen.
7. Das Gerät muss von mindestens **zwei Personen** transportiert und angeschlossen werden.
8. Merken Sie sich die Positionen aller Teile des Geräts, wenn Sie es auspacken, für den Fall, es noch einmal einpacken und transportieren zu müssen.
9. Benutzen Sie das Gerät nicht, bevor alle dazugehörigen Teile sich ordnungsgemäß an ihren dafür vorgesehenen Stellen befinden.
10. Benutzen Sie den Boden, die Schubladen, die Türen etc. des Geräts niemals als Standfläche oder Stütze.
11. Schließen Sie niemals die Türen des Geräts, wenn Regale oder Schubfächer ausgezogen sind; andernfalls können Sie die Regale/Schubfächer sowie das Gerät beschädigen.
12. Stellen oder legen Sie keine heißen Flüssigkeiten und heißen Lebensmittel in das Gerät.
13. Die Belüftungsöffnungen des Geräts oder dessen Einbauvorrichtung (falls Ihr Gerät für einen Einbau geeignet ist) müssen immer frei und unbedeckt sein.
14. Legen Sie Lebensmittel nicht direkt gegen den Luftauslass an der Rückwand innen im Gerät.
15. Überfüllen Sie die Regale/Schubfächer/Türablagen nicht, da diese sonst nachhaltig beschädigt werden können.

2. Klimaklassen

1. **Der ordnungsgemäße Betrieb Ihres Geräts ist nicht gewährleistet**, wenn es über einen längeren Zeitraum hinaus nicht im Rahmen seiner Klimaklasse(n) betrieben wird.
2. Welcher Klimaklasse Ihr Gerät unterliegt, entnehmen Sie bitte dem Kapitel TECHNISCHE DATEN. Die Angaben dort gewähren den ordnungsgemäßen Betrieb Ihres Geräts entsprechend der Angaben der folgenden Tabelle.

KLIMAKLASSE	UMGEBUNGSTEMPERATUR
SN	+10 ⁰ →+32 ⁰ C z.B. ungeheizter Keller
N	+16 ⁰ →+32 ⁰ C Wohntemperaturbereich
ST	+16 ⁰ →+38 ⁰ C Wohntemperaturbereich
T	+16 ⁰ →+43 ⁰ C Wohntemperaturbereich

3. Installation

1. Packen Sie das Gerät vorsichtig aus. Beachten Sie **unbedingt** die Hinweise zur Entsorgung der Verpackung und des Geräts im Kapitel ENTSORGUNG.
2. Das Zubehör Ihres Geräts ist möglicherweise gegen Beschädigungen durch den Transport gesichert (Klebebänder etc.). Entfernen Sie solche Klebebänder äußerst vorsichtig. Entfernen Sie mögliche Rückstände der Klebebänder nur mit einem feuchten Tuch und etwas handwarmem Wasser sowie einem milden Reinigungsmittel (s.a. Kapitel REINIGUNG UND PFLEGE). Entfernen Sie keinesfalls irgendwelche Bestandteile der Rückwand des Geräts!
3. Bauen Sie das Gerät an einer geeigneten Stelle mit einem angemessenen Abstand zu extremen Hitze- oder Kältequellen auf.
4. Überprüfen Sie vor dem Anschluss des Geräts, ob das Netzanschlusskabel oder das Gerät selbst keine Beschädigungen aufweisen.
5. Wählen Sie für den Aufbau einen trockenen und gut belüfteten Raum.
6. Schützen Sie das Gerät vor direkter Sonneneinstrahlung.
7. Die Türen müssen sich komplett und ungehindert öffnen lassen.
8. Stellen Sie das Gerät auf einem geraden, trockenen und festen Untergrund auf. Kontrollieren Sie mit einer Wasserwaage den ordnungsgemäßen Aufbau.
9. Das Gerät muss ordnungsgemäß mit der Stromversorgung verbunden sein.
10. Das Typenschild befindet sich im Gerät oder außen an der Rückwand.

3.1 Belüftung

Mindestabstände für eine ordnungsgemäße Belüftung:

Rückseite ↔ Wand	Min. 50 mm
Seiten ↔ Wand	Min. 50 mm
Kopffreiheit	Min. 50 mm
Türöffnungswinkel	Min. 135°

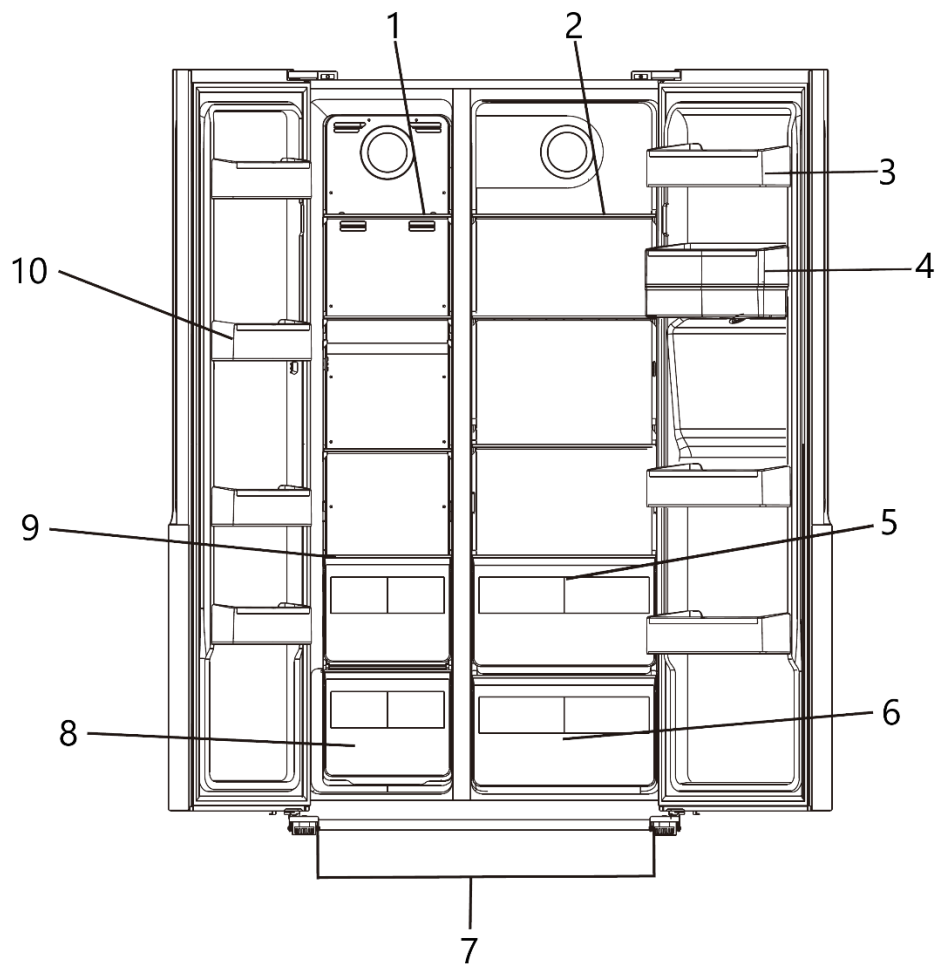
3.2 Gerät ausrichten

- Verwenden Sie zur ordnungsgemäßen Ausrichtung des Geräts und zur Gewährleistung der Luftzirkulation in den unteren Bereichen die verstellbaren Standfüße. Sie können die Standfüße mittels eines geeigneten Schraubenschlüssels einstellen.
- Wenn Sie das Gerät bewegen wollen, drehen Sie die Füße komplett ein, damit sich das Gerät frei auf den Rollen¹ bewegen lässt. Richten Sie das Gerät anschließend wieder ordnungsgemäß aus.
- **HINWEIS!** Die Rollen sind keine Schwenkrollen und können daher nur für Vor- und Rückwärtsbewegungen verwendet werden. Durch Bewegungen zur Seite können ihr Fußboden und die Rollen beschädigt werden.

¹ Ausstattung abhängig vom Modell.

4. Bedienung

4.1 Gerätebeschreibung



Gefrierbereich

Kühlbereich

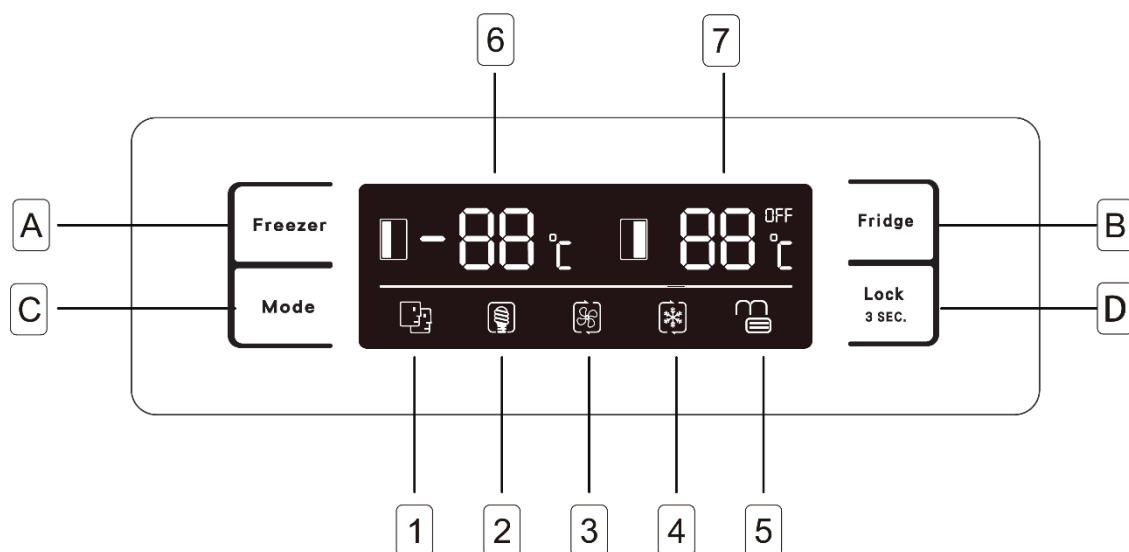
1	Glasregal	2	Glasregal
8	Gefrierschublade	3	Türablage
9	Bruchsichere Glasabdeckung	4	Wasserspender
10	Türbalkon	5	Bruchsichere Glasabdeckung
		6	Gemüseschublade
		7	Einstellbare Füße

4.2 Vor der ersten Benutzung

1. Entfernen Sie vor der ersten Benutzung alle Verpackungsmaterialien.
2. Stellen Sie die Standfüße ein und reinigen Sie das Innere und Äußere des Geräts (s.a. Kapitel REINIGUNG UND PFLEGE).
3. Reinigen Sie alle Teile des Wassertanks und des Wasserspenders mit warmem Seifenwasser, bevor Sie den Wasserspender zum ersten Mal benutzen (siehe dazu Kapitel 5.2).
4. Starten Sie das Gerät nicht direkt nach dessen Installation, sondern warten Sie 4-6 Stunden, um den ordnungsgemäßen Betrieb zu gewährleisten.
5. Die Einstellung der Temperaturen für den Kühl- und Gefrierbereich können manuell vorgenommen werden. Drücken Sie dazu auf die entsprechenden Tasten für die Temperatureinstellung (A/C; siehe Abb. oben), bis der gewünschte Wert angezeigt wird.
6. Wenn der Betrieb des Geräts unterbrochen wurde, warten Sie 5 Minuten, bevor Sie es neu starten.
7. Nach einer Veränderung der Temperatureinstellungen oder wenn Sie neue Lebensmittel in das Gerät geben, benötigt das Gerät einige Zeit, um die Kühltemperaturen anzugleichen. Die Länge dieser Zeitspanne hängt vom Umfang der Einstellungsänderung, der Umgebungstemperatur, der Häufigkeit des Öffnens der Türen sowie der Menge der Lebensmittel ab.

4.3 Bedienfeld

⚠️ WARNUNG Um das Gerät von der Stromversorgung zu trennen, müssen Sie den Netzstecker aus der Netzsteckdose ziehen oder eine Abschaltvorrichtung verwenden.






Display

1	Smart Modus	2	ECO Modus
3	Super Cooling	4	Super Freezing
5	Tastensperre	6	Temperatur im Gefrierbereich
7	Temperatur im Kühlbereich		

Funktionstasten

A	Temperatureinstellung Gefrierbereich	B	Temperatureinstellung Gefrierbereich
C	Modus Auswahl	D	Tastensperre ein/aus

4.4 Tastensperre

1. Drücken Sie bei deaktivierter Tastensperre die Taste D für 3 Sekunden.  (Symbol 5)
2. Die Tasten sind gesperrt.  (Symbol 5)
3. Drücken Sie zum Entsperren die Taste D für 3 Sekunden.  (Symbol 5)

Bei aktivierter Tastensperre können Sie keine der im Folgenden beschriebenen Einstellungen vornehmen.

4.5 Einstellung der Temperatur

- Die Einstellung der Temperaturen für den Kühl- und Gefrierbereich können manuell vorgenommen werden. Drücken Sie dazu auf die entsprechenden Tasten für die Temperatureinstellung (A/B; siehe Abb. oben), bis der gewünschte Wert auf dem Display angezeigt wird (Symbole 6/7).
- Die Kühltemperatur kann von den auf dem Display angezeigten Wert abweichen, abhängig von der Menge und der Lagerstelle der eingelagerten Lebensmittel. Die Umgebungstemperatur kann die Kühltemperatur ebenfalls beeinflussen.

➔ Kühlbereich

Der einstellbare Temperaturbereich liegt zwischen 2 °C und 8 °C.

➔ Gefrierbereich

Der einstellbare Temperaturbereich liegt zwischen -14 °C und -22 °C.

4.6 Modus-Auswahl

Durch Drücken der Taste C können Sie einen Betriebsmodus auswählen. Die Abfolge der Modi ist:

Smart Modus → ECO Modus → Super Cooling → Super Gefrieren → Keine.

Danach beginnt die Abfolge wieder beim Smart Modus.

1. Smart Modus

Drücken Sie Taste C. Das entsprechende Symbol 1 leuchtet.

- In diesem Modus stellt das Gerät die Temperatur in beiden Bereichen, entsprechend der Außen- und der Umgebungstemperatur ein.

2. ECO Modus

Drücken Sie die Taste C um vom Smart in den ECO Modus zu wechseln. Das entsprechende Symbol 2 leuchtet.

- In diesem Modus arbeitet das Gerät besonders Energiesparend.

3. Super Cooling

Drücken Sie Taste C. Das entsprechende Symbol 3 leuchtet.

- In diesem Modus wird der Kühlbereich für 2 Stunden auf kälteste Temperatur herunter gekühlt. Danach wechselt das Gerät in die Voreingestellte Temperatur zurück.

3. Super Freezing

Drücken Sie Taste C. Das entsprechende Symbol 4 leuchtet.

- Verwenden Sie diesen Modus, wenn Sie frisches Fleisch oder frischen Fisch für längere Zeit einfrieren möchten.
- Die Betriebsdauer des Schnellgefrieren-Modus ist auf 6 Stunden begrenzt.

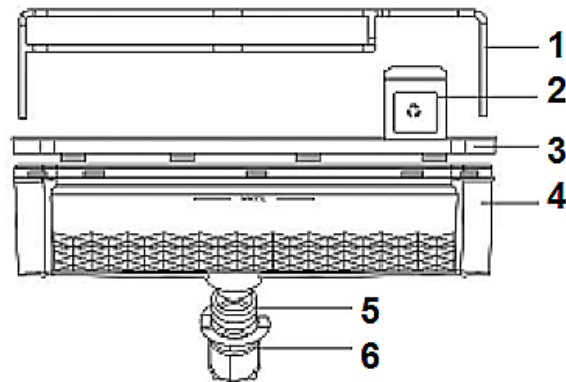
4.7 Verwendung des Wasserspenders

HINWEIS! Das maximale Fassungsvermögen des Wassertanks beträgt 3 Liter. Überschreiten Sie niemals diese Obergrenze.

HINWEIS! Berühren Sie während des Füllvorgangs keine anderen Teile, die zu einem Austreten des Wassers beitragen können.

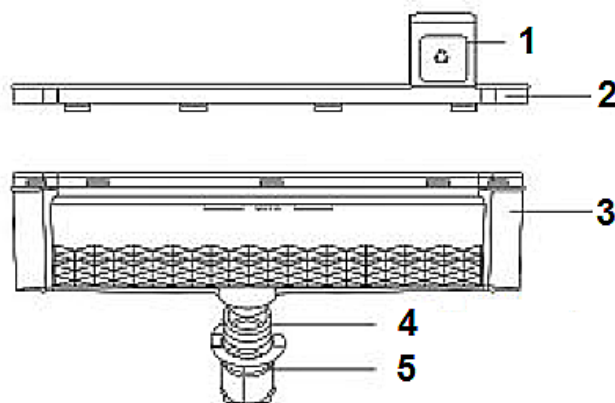
- Damit das Wasser kühl werden kann, muss es sich mindestens für 4 Stunden bei geschlossener Tür im Wassertank befinden haben.
- Sie können den Wassertank im eingebauten oder ausgebauten Zustand auf zwei Arten füllen (siehe unten).

1. Öffnen Sie die kleine Abdeckung auf der großen Wassertankabdeckung und füllen Sie durch die Öffnung das Wasser in den Tank.



1	Stahlklammer	2	Kleine Abdeckung
3	Große Abdeckung	4	Wassertank
5	O-Dichtring	6	Wasserventil

2. Entfernen Sie die große Wassertankabdeckung und füllen Sie das Wasser direkt ein.

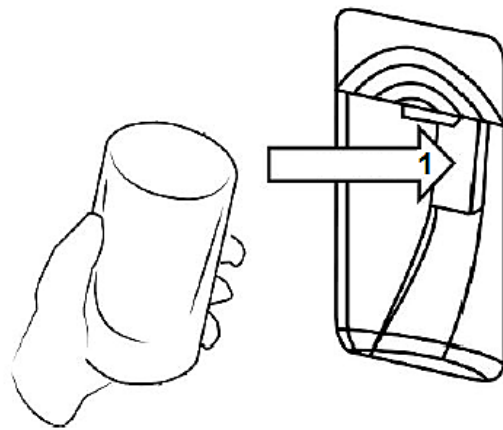


1	Kleine Abdeckung	2	Große Abdeckung
3	Wassertank	4	O-Dichtring
5	Wasserventil		

Richtig Wasser entnehmen:

HINWEIS! Drücken Sie nicht stark auf den Wasserspenderhebel, wenn der Tank leer ist, da Sie dadurch den Mechanismus beschädigen können.
HINWEIS! Benutzen Sie den Wasserspender niemals ohne einen Becher unter die Spenderöffnung zu halten.

1. Sie müssen vor jeder Benutzung des Wasserspenders sicherstellen, dass alle Teile ordnungsgemäß befestigt sind und die Tür des Geräts geschlossen ist.
2. Geben Sie ein geeignetes Trinkgefäß in den Wasserspender ein und drücken Sie damit auf den Hebel.
3. Geben Sie den Hebel nach dem Befüllen frei und entnehmen Sie das Trinkgefäß.



1: Drücken

4.8 Der Kühlbereich

- Der Kühlbereich eignet sich nicht zur Langzeitlagerung frischer Lebensmittel. Verwenden Sie also den Kühlbereich nur zur kurzzeitigen Lagerung ihrer Lebensmittel. Durch den Umlauf der gekühlten Luft ergeben sich unterschiedliche Temperaturbereiche, sodass Sie in diesen unterschiedlichen Bereichen auch unterschiedliche Lebensmittel lagern können.

Glasregale	Lebensmittel aus Weizenmehl, Milch etc. Die Regale können zur Reinigung herausgenommen werden. Sie können die Regale entsprechend Ihrer Bedürfnisse einstellen.
Gemüsefach	Früchte, Gemüse etc.
Türablagen	Eier, Getränkedosen, Getränkeflaschen, verpackte Lebensmittel etc.

Lebensmittel sollten immer abgedeckt oder verpackt in den Lagerraum gelangen, wodurch es zu keiner Geschmacks- oder Geruchsdiffusion kommen kann. Zum richtigen Verpacken Ihrer Lebensmittel eignen sich:

- ❖ Für Lebensmittel geeignete Frischhaltebeutel/Frischhaltefolien sowie Aluminiumfolie.
- ❖ Spezielle Abdeckhauben für Lebensmittel.
- ❖ Für Lebensmittel geeignete Behälter aus Kunststoff/Glas/Keramik.
- ❖ Lagern Sie frische, verpackte Lebensmittel auf den Regalen, frisches Obst und Gemüse im Gemüsefach.
- ❖ Lagern Sie frisches Fleisch für maximal 2 Tage **nur in Schutzfolie verpackt** ein.
- ❖ Lassen Sie warme Lebensmittel wie gekochte Speisen vor dem Einlagern abkühlen.
- ❖ Lagern Sie die Lebensmittel so ein, dass die Luft frei in den Fächern zirkulieren kann.
- ❖ Stellen Sie keine zu schweren Flaschen in das Flaschenfach, da sich das Fach ansonsten von der Tür lösen kann.

4.9 Der Gefrierbereich

⚠️ WARNUNG! Essen Sie keine Lebensmittel, die noch gefroren sind und geben Sie Kindern kein Eis direkt aus dem Gefrierfach. Durch die Kälte kann es zu Verletzungen im Mundbereich kommen.

⚠️ WARNUNG! Das Berühren von Gefriergut, Eis und Metallteilen im Inneren des Gefrierbereichs kann an der Haut verbrennungsähnliche Symptome hervorrufen.

Der Gefrierbereich eignet sich zur Langzeitlagerung ihrer Lebensmittel. Achten Sie auf die Angaben zur maximalen Lagerzeit auf den Verpackungen von Tiefkühlprodukten. Frieren Sie ausgefrorenen oder angetaute Lebensmittel nicht wieder ein.

Glasregale	Fisch, Fleisch, Eiscreme etc. Die Regale können zur Reinigung herausgenommen werden. Sie können die Regale entsprechend Ihrer Bedürfnisse einstellen.
Schubfach	Verpackte gefrorene Lebensmittel.
Türablagen	Kleine Gefrierartikel, kleine dünnverpackte Lebensmittel, Kurzzeitlagerung etc. Geben Sie keine zu schweren Gegenstände in die Türablagen.

- ❖ Verpacken Sie einzufrierende Lebensmittel in Aluminiumfolie, Frischhaltefolie, luftdichte und wasserdichte Plastikbeutel, Polyäthylen-Behälter oder sonstige zum Einfrieren geeignete Kunststoffbehälter mit Deckel.
- ❖ Lassen Sie zur Aufrechterhaltung der Luftzirkulation genügend Freiraum zwischen den einzelnen Gefriergut-Einheiten.
- ❖ Lebensmittel sind nach 24 Stunden komplett gefroren (Angaben zu *maximales Gefriervermögen in 24 Stunden* finden Sie im Kapitel TECHNISCHE DATEN).
- ❖ Kaufen Sie nur eingefrorenen Lebensmittel, deren Verpackung unbeschädigt ist. Beschädigte Verpackungen sind ein Hinweis auf eine mögliche Unterbrechung der Kühlkette.
- ❖ Vermeiden bzw. reduzieren Sie Temperaturschwankungen. Also: kaufen Sie eingefrorene Lebensmittel zuletzt ein und transportieren Sie diese immer in Isoliertaschen/beuteln. Geben sie diese Lebensmittel zuhause sofort in den Gefrierbereich.
- ❖ Frieren Sie keine auf- oder angetauten Lebensmittel wieder ein. Verbrauchen Sie diese Lebensmittel innerhalb von 24 Stunden.
- ❖ Beachten Sie immer alle Informationen auf den Verpackungen eingefrorener Lebensmittel.

4.10 Hilfreiche Tipps/Energiesparen

- ❖ Legen Sie die Gefrierschubladen/-regale nicht mit Aluminiumfolie, Wachspapier oder Papierlagen aus, weil Sie dadurch die Zirkulation der Kaltluft beeinträchtigen und das Gerät nicht mehr effektiv arbeiten kann.
- ❖ Bereits gekochtes Essen kann im Gerät frisch gehalten werden. Lassen Sie es dazu vorher auf Zimmertemperatur abkühlen.
- ❖ Verwenden Sie zum Verpacken farblose, geruchslose, luftundurchlässige und widerstandsfähige Materialien.
- ❖ Andere Lebensmittel, wie Fleisch, Fisch usw., neigen dazu, trocken zu werden und Gerüche freizusetzen. Um dies zu verhindern, können sie diese Lebensmittel in Aluminiumfolie einwickeln, in geeignete Frischhaltebeutel geben oder luftdichte Behälter verwenden.
- ❖ Gewähren Sie den Lebensmitteln einen angemessenen Lagerungsbereich. Überfüllen Sie das Gerät nicht.
- ❖ Wickeln Sie einzulagernde Lebensmittel in Frischhaltefolie oder ein geeignetes Papier und ordnen Sie die Lebensmittel einzelnen Bereichen zu. So vermeiden Sie Verunreinigungen, einen Verlust an Wasser und eine Vermischung von Gerüchen.
- ❖ Lassen Sie heiße Lebensmittel auf Zimmertemperatur abkühlen, bevor Sie diese einlagern, da sonst der Energieverbrauch ansteigt.

- ❖ Achten Sie beim Einkauf von Tiefkühlprodukten darauf, dass deren Verpackung nicht beschädigt ist und das Produkt ordnungsgemäß gelagert wurde (Verkaufstruhe mit -18°C oder tiefer).
- ❖ Gefriergut auftauen: je nach der Ausstattung Ihrer Küche und entsprechend dem Verwendungszweck Ihres Gefrierzugs.
 - ✓ bei Raumtemperatur
 - ✓ im Kühlbereich Ihres Geräts
 - ✓ in einem elektrischen Backofen²
 - ✓ in einem Mikrowellengerät³
- ❖ Versuchen Sie, die Tür nicht zu häufig zu öffnen, besonders bei feucht-warmen Wetter. Wenn Sie die Tür öffnen, schließen Sie diese wieder sobald als möglich.
- ❖ Überprüfen Sie laufend, ob das Gerät genügend belüftet wird. Das Gerät muss an allen Seiten gut belüftet werden.
- ❖ Eisablagerungen führen zu einem höheren Stromverbrauch. Tauen sie Eisablagerungen ab, wenn diese größer als 3 mm sind.
- ❖ Legen Sie Gefriergut zum Auftauen in den Kühlschrank und nutzen Sie dadurch die Kälteabstrahlung.

4.11 Bedeutung der *-Kennzeichnung von Gefrierbereichen

- i** 1- (*), 2- (**), und 3-Sterne (***) Gefrierbereiche **eignen sich nicht zum Einfrieren frischer Lebensmittel.**
- i** 2-Sterne (**) und 3-Sterne (***) Gefrierbereiche eignen sich zur Lagerung von Tiefkühlkost (**vorgefroren**) und Eis oder zur Herstellung von Eis und Eiswürfeln.

BEREICHE	STERNE (*)	ZIELSPEICHER-TEMPERATUR	GEEIGNETE LEBENSMITTEL
Tiefkühlbereich	(***)*	-18 °C	<ul style="list-style-type: none"> ➤ Geeignet für Meeresfrüchte (Fisch, Garnelen, Schalentiere), Süßwasser- und Fleischprodukte. ➤ Empfohlene Lagerdauer: 3 Monate ➤ Geeignet zum Einfrieren von frischen Lebensmitteln.

² Achten Sie hierbei auf die entsprechende Funktionswahl Ihres Backofens.

³ Achten Sie hierbei auf die entsprechende Funktionswahl Ihres Mikrowellengeräts.

Tiefkühlbereich	***	-18 °C	<ul style="list-style-type: none"> ➤ Meeresfrüchte (Fisch, Garnelen, Schalentiere), Süßwasser- und Fleischprodukte. ➤ Empfohlene Lagerdauer: 3 Monate ➤ Nicht geeignet zum Einfrieren von frischen Lebensmitteln.
Tiefkühlbereich	**	-12 °C	<ul style="list-style-type: none"> ➤ Meeresfrüchte (Fisch, Garnelen, Schalentiere), Süßwasser- und Fleischprodukte. ➤ Empfohlene Lagerdauer: 2 Monate ➤ Nicht geeignet zum Einfrieren von frischen Lebensmitteln.
Tiefkühlbereich	*	-6 °C	<ul style="list-style-type: none"> ➤ Meeresfrüchte (Fisch, Garnelen, Schalentiere), Süßwasser- und Fleischprodukte. ➤ Empfohlene Lagerdauer: 1 Monat ➤ Nicht geeignet zum Einfrieren von frischen Lebensmitteln.
0* - Fach	-	-6 °C - 0 °C	<ul style="list-style-type: none"> ➤ Geeignet für frische Fleischprodukte (Schwein, Rind, Huhn etc.) und verarbeitete Lebensmittel, die innerhalb desselben Tages oder höchstens innerhalb der nächsten 3 Tage nach Einlagerung verzehrt oder verarbeitet werden. ➤ Nicht geeignet zum Einfrieren oder Tiefkühlen von Lebensmitteln oder zum Lagern von gefrorenen Lebensmitteln.

⚠️ WARNUNG Essen Sie keine Lebensmittel, die noch gefroren sind und geben Sie Kindern kein Eis direkt aus dem Gefrierfach. Durch die Kälte kann es zu Verletzungen im Mundbereich kommen.

⚠️ WARNUNG Das Berühren von Gefriergut, Eis und Metallteilen im Inneren des Gefrierbereichs kann an der Haut verbrennungsähnliche Symptome hervorrufen.

4.12 Lagerung von Lebensmitteln

Die Bedienung Ihres Geräts ist allgemein als "Beschreibung des Geräts" aufgeführt. Mit der folgenden Erklärung können Sie den richtigen Weg zum Aufbewahren Ihrer Lebensmittel finden. Lebensmittel dürfen nicht mit den Oberflächen im Inneren des Geräts direkt in Berührung kommen, sondern müssen separat in Alufolie, Cellophanfolie oder in luftdichten Plastikboxen eingepackt werden.

Aufbewahrung von Lebensmitteln im Kühlteil

Der Kühlbereich hilft, die Lagerzeiten für frische verderbliche Lebensmittel zu verlängern.

Richtige Lagerung von frischer Nahrung sorgt für beste Ergebnisse:

Lagern Sie Lebensmittel, die sehr frisch und von guter Qualität sind.

Stellen Sie sicher, dass die Lebensmittel vor der Lagerung gut verpackt oder abgedeckt sind. Dadurch wird verhindert, dass Lebensmittel austrocknen, sich verfärben oder den Geschmack verlieren und dass sie frisch bleiben. Außerdem wird eine Geruchsübertragung verhindert. Gemüse und Obst müssen bei der Lagerung nicht verpackt werden, wenn sie in der Gemüseschublade des Kühlraums aufbewahrt werden.

Stellen Sie sicher, dass stark riechende Lebensmittel eingewickelt oder abgedeckt werden und von Nahrungsmitteln wie Butter, Milch und Rahm ferngehalten werden, die durch starke Gerüche verunreinigt werden können. Kühlen Sie heiße Speisen ab, bevor Sie sie in das Kühlfach legen.

Milchprodukte und Eier

Für die meisten vorverpackten Milchprodukte wird empfohlen, dass sie bis zum Mindesthaltbarkeitsdatum oder bis zum „Verwenden bis“- Datum verwendet werden. Bewahren Sie sie im Kühlschrankfach auf und verwenden Sie sie innerhalb der empfohlenen Zeit.

Butter kann durch stark riechende Nahrungsmittel verunreinigt werden, so dass sie am besten in einem verschlossenen Behälter aufbewahrt wird. Eier sollten im Kühlschrank aufbewahrt werden.

Rotes Fleisch

Legen Sie frisches rotes Fleisch auf einen Teller und bedecken es mit Wachspapier, Plastikfolie oder Folie.

Bewahren Sie gekochtes und rohes Fleisch auf separaten Tellern auf, um zu verhindern, dass der durch das rohe Fleisch verloren gegangene Saft das gegarte Produkt verunreinigt.

Geflügel

Frische, ganze Vögel sollten mit kaltem, fließendem Wasser von innen und außen gespült, getrocknet und abgedeckt auf einen Teller gelegt werden. Geflügelstücke sollten auf die gleiche Weise gelagert werden. Ganzes Geflügel erst unmittelbar vor dem Kochen füllen, um Lebensmittelvergiftungen zu vermeiden.

Fisch und Meeresfrüchte

Fisch und Fischfilets sollten am Tag des Kaufs verwendet werden. Bis zu ihrer endgültigen Verwendung sollten sie auf einem Teller aufbewahrt werden, der lose mit Plastikfolie, Wachspapier oder Folie bedeckt ist.

Wenn Sie Fisch oder Meeresfrüchte über Nacht oder länger lagern möchten, achten Sie besonders darauf sehr frischen Fisch zu kaufen. Ganze Fische sollten mit kaltem Wasser gespült werden, um lose Schuppen und Schmutz zu entfernen, und dann mit Papiertüchern trocken getupft werden. Geben Sie ganzen Fisch oder Filets in einen verschlossenen Plastikbeutel.

Halten Sie Schalentiere jederzeit gekühlt und verwenden Sie sie innerhalb von 1 - 2 Tagen.

Vorgekochte Lebensmittel und übrig gebliebenes

Diese sollten in geeigneten, verschlossenen Behältern aufbewahrt werden, damit die Lebensmittel nicht austrocknen.

Nur 1-2 Tage aufbewahren.

Erwärmen Sie Reste nur einmal und bis sie dampfend heiß sind.

Gemüseschublade

Die Gemüseschublade ist der optimale Aufbewahrungsort für frisches Obst und Gemüse.

Die folgenden Lebensmittel nicht über einen längeren Zeitraum bei Temperaturen unter 7°C lagern: Zitrusfrüchte, Melonen, Ananas, Papaya, Passionsfrüchte, Gurken, Paprika und Tomaten.

Bei niedrigen Temperaturen treten unerwünschte Veränderungen, wie Erweichung des Fleisches, Bräunung und / oder beschleunigtes reifen auf.

Kühlen Sie keine Avocados (bis sie reif sind), Bananen und Mangos im Kühlschrank.

Einfrieren und Aufbewahren von Lebensmitteln im Gefrierfach

Tiefkühlkost lagern.

Eiswürfel zu machen.
Lebensmittel einfrieren.

Hinweis: Stellen Sie sicher, dass die Gefrierfachtüre ordnungsgemäß geschlossen wurde.

Tiefkühlkost kaufen

Die Verpackung darf nicht beschädigt sein.

Achten Sie auf das Mindesthaltbarkeitsdatum oder das „zu verwenden bis“-Datum
Tiefkühlkost möglichst in einem isolierten Beutel transportieren und schnell in das Gefrierfach legen.

Tiefkühlkost lagern

Bei -18°C oder kälter aufbewahren. Vermeiden Sie unnötiges Öffnen der Gefrierraumtür.

Einfrieren frischer Lebensmittel

Nur frische und unbeschädigte Lebensmittel einfrieren.

Um den bestmöglichen Nährwert, Geschmack und Farbe zu erhalten, sollte das Gemüse vor dem Einfrieren blanchiert werden. Auberginen, Paprika, Zucchini und Spargel benötigen kein Blanchieren.

Hinweis: Halten Sie Lebensmittel, die eingefroren werden sollen, von bereits eingefrorenen Lebensmitteln fern.

Folgende Lebensmittel sind zum Einfrieren geeignet:

Kuchen und Gebäck, Fisch und Meeresfrüchte, Fleisch, Wild, Geflügel, Gemüse, Obst, Kräuter, Eier ohne Schalen, Milchprodukte wie Käse und Butter, Fertiggerichte und Speisereste wie Suppen, Eintöpfe, gekochtes Fleisch und Fisch, Kartoffelgerichte, Aufläufe und Desserts.

Folgende Lebensmittel sind nicht zum Einfrieren geeignet:

Gemüsesorten, die normalerweise roh verzehrt werden, z. B. Salat oder Radieschen, Eier mit Schale, Trauben, ganze Äpfel, Birnen und Pfirsichen, hartgekochte Eier, Joghurt, Milch, saure Sahne und Mayonnaise.

Tiefkühlkost verpacken

Um zu verhindern, dass Lebensmittel ihren Geschmack verlieren oder austrocknen, verpacken Sie sie in eine luftdichte Verpackung.

1. Lebensmittel in eine Verpackung geben.
2. Luft entfernen.
3. Versiegeln Sie die Verpackung.
4. Etikettieren Sie die Verpackung mit Inhalt und Einfrierdatum.

Geeignete Verpackung:

Kunststofffolie, Schlauchfolie aus Polyethylen, Aluminiumfolie. Diese Produkte sind im Fachhandel erhältlich.

Empfohlene Lagerzeiten für Tiefkühlkost im Gefrierfach

Diese Zeiten variieren je nach Art des Essens. Die Lebensmittel, die Sie einfrieren, können 1 bis 12 Monate aufbewahrt werden (Mindestens bei -18 ° C).

Lebensmittel	Aufbewahrungszeit
Speck, Aufläufe, Milch	1 Monat
Brot, Eiscreme, Würste, Pasteten, zubereitete Schalentiere, öliger Fisch	2 Monate
Nicht fettiger Fisch, Schalentiere, Pizza Gebäck und Muffins	3 Monate
Schinken, Kuchen, Kekse, Rinder- und Lammkoteletts, Geflügelstücke	4 Monate
Butter, Gemüse (blanchiert), Eier und Eigelb, gekochte Flusskrebse, Hackfleisch (roh), Schweinefleisch (roh)	6 Monate
Obst (trocken oder in Sirup), Eiweiß, Rindfleisch (roh), ganzes Huhn, Lammfleisch (roh), Obstkuchen	12 Monate

Nie vergessen:

Wenn Sie frische Lebensmittel mit einem Mindesthaltbarkeitsdatum oder einem „zu verwenden bis“-Datum einfrieren, müssen Sie sie einfrieren, bevor dieses Datum abläuft.

Vergewissern Sie sich, dass das Essen nicht bereits gefroren war. Tiefgefrorene Tiefkühlprodukte dürfen nicht wieder eingefroren werden. Nach dem Auftauen sollten Lebensmittel schnell verzehrt werden.

4.12 Betriebsparameter

Das Gerät kann die entsprechenden Temperaturen nur dann erzeugen, wenn:

1. die durchschnittliche Umgebungstemperatur der Klimaklasse entspricht.
2. die Türen ordnungsgemäß schließen.
3. Sie die Türen nicht oft und zu lange öffnen.
4. sich die Türdichtungen in einem ordnungsgemäßen Zustand befinden.
5. Sie einen geeigneten Standort gewählt haben.
6. Sie das Gerät nicht überfüllen.
7. Sie kein warmes oder heißes Kühlgut in das Gerät geben.

5. Reinigung und Pflege

1. **⚠️ WARNUNG** Trennen Sie das Gerät vor allen Wartungs- und Reinigungsarbeiten von der Stromversorgung.
2. Halten Sie Ihr Gerät immer sauber, damit es nicht zur Ausbildung unangenehmer Gerüche kommt.
3. Staubablagerungen am Kondensator erhöhen den Energieverbrauch. Reinigen Sie deshalb zweimal im Jahr den Kondensator an der Rückwand des Geräts mit einem Staubsauger oder einem weichen Pinsel.
4. Legen Sie vor allen Reinigungs- und Wartungsarbeiten alle Ringe an Ihren Fingern sowie allen Armschmuck ab; ansonsten beschädigen Sie die Oberflächen des Geräts.

Reinigungsmittel

- Benutzen Sie niemals raue, aggressive und ätzende Reinigungsmittel. Benutzen Sie niemals Lösungsmittel.
- Benutzen Sie keine Scheuermittel! Benutzen Sie keine organischen Reinigungsmittel!⁴ Benutzen Sie keine ätherischen Öle
- Diese Anweisungen gelten für sämtliche Oberflächen Ihres Geräts.

Außen

1. Benutzen Sie ein feuchtes, in einem milden Reinigungsmittel getränktes Tuch. Verwenden Sie ein geeignetes Reinigungsmittel für hartnäckige Verunreinigungen.
2. Wischen Sie anschließend mit klarem Wasser nach.
3. Wischen Sie die gereinigte Fläche trocken.

Innen

1. Reinigen Sie das herausnehmbare Zubehör und die Innenseiten mit warmem Wasser und einem milden Reinigungsmittel
2. Wischen Sie anschließend mit klarem Wasser nach
3. Wischen Sie die gereinigte Fläche trocken.

Türdichtungen

- Waschen Sie diese mit warmem Wasser und einem milden Reinigungsmittel ab. Nehmen Sie das Gerät erst wieder in Betrieb, wenn die Türdichtungen komplett trocken sind.

⁴ Z.B. Essig, Zitronensäure etc.

5.1 Abtauen

Kühlbereich:

1. Das Abtauen des Kühlbereichs erfolgt automatisch.

Gefrierbereich:

1. Das Abtauen des Gefrierbereichs erfolgt automatisch.

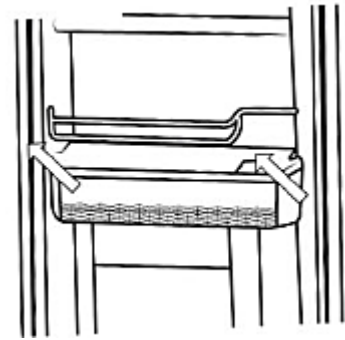
Gefrierbereich (optionales Vorgehen, falls sich Eisablagerungen gebildet haben sollten):

1. **⚠️ WARNUNG!** Schalten Sie das Gerät ab, indem Sie den Thermostatschalter auf 0/AUS/OFF stellen und anschließend den Netzstecker aus der Steckdose ziehen.
2. **⚠️ WARNUNG!** Benutzen Sie keine mechanischen Hilfsmittel, Messer oder scharfkantige Gegenstände zur Entfernung von Eisablagerungen. Benutzen Sie niemals einen Dampfreiniger. **STROMSCHLAGGEFAHR!**
3. Nehmen Sie das Gefriergut heraus und lagern Sie es in einer Kühlbox.
4. Legen Sie das Gerät mit Tüchern aus, sobald das Eis abzutauen beginnt. So können Sie das Tauwasser auffangen.
5. Benutzen Sie kein heißes Wasser, um den Abtauvorgang zu unterstützen.
6. Entfernen Sie zuerst die großen Eisstücke.
7. Entfernen Sie anschließend die kleineren Eisstücke.
8. Wischen Sie das Gerät und die Türdichtungen abschließend mit trockenen und weichen Tüchern ab und sorgfältig trocken.
9. Nach der Reinigung muss die Tür eine Zeitlang offen bleiben, damit das Gerät durchlüftet.

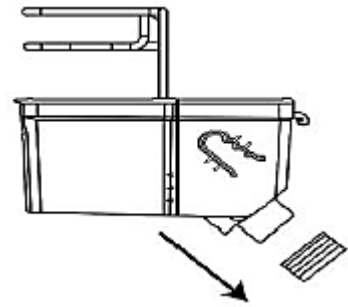
5.2 Reinigung des Wasserspenders

⚠️ WARNUNG! Alles auf/in das Gerät oder auf den Boden übergelaufenen oder verschüttete Wasser muss umgehend entfernt werden. **RUTSCHGEFAHR! STROMSCHLAGGEFAHR!**

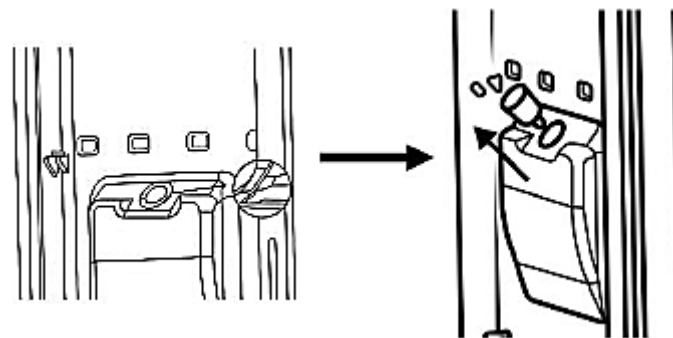
1. Reinigen Sie alle Teile des Wassertanks und des Wasserspenders mit warmem Seifenwasser, bevor Sie den Wasserspender zum ersten Mal benutzen. Sie müssen den Wassertank zur Reinigung entnehmen. Halten Sie dazu die beiden Seiten des Tanks gut fest und heben Sie ihn dann in einem 45° Winkel von der Tür ab.



2. Entfernen Sie den O-Dichtring, indem Sie ihn behutsam von der Unterseite des Tanks abziehen.



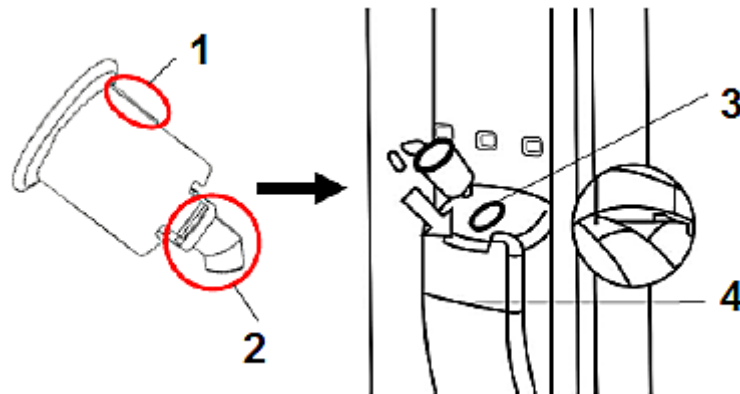
3. Schieben Sie einen Flachschaubenzieher behutsam zwischen die Kante(n) des Wasserventils und des Formteils des Wasserspenders. Dann heben Sie die Kanten langsam und vorsichtig an beiden Seiten des Wasserventils mit dem Schraubenzieher an; das Wasserventil sollte sich heben und von Hand in einem 45° Winkel entfernt werden.



4. Reinigen Sie alle Teile (Wassertank, Abdeckung, O-Dichtring und Wasserventil) mit warmem Seifenwasser. Spülen Sie dann alles mit klarem Wasser gut ab und trocknen Sie alle Teile.
5. Der Wasserspender kann gereinigt werden, indem Sie warmes Seifenwasser anstelle von Trinkwasser durchlaufen lassen. Danach müssen Sie aber das Seifenwasser mit mindestens 6 großen Tassen klaren Wassers ausspülen.
6. Wir empfehlen, den Wasserspender, den Wassertank, den O-Dichtring und das Wasserventil mindestens 1 mal pro Monat auf diese Weise zu reinigen.

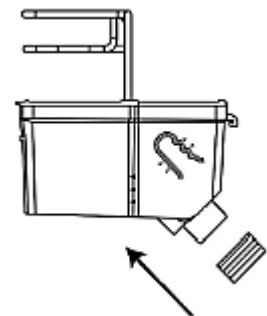
Wiedereinbau:

1. Stellen Sie beim Wiedereinbau des Wasserventils sicher, dass der Stutzen des Wasserventils nach unten zeigt und die Nut am Gehäuse des Wasserventils an der Nut an der Öffnung des Formteils ausgerichtet ist. Danach können Sie das Wasserventil an seine Position bringen, indem Sie es in einem 45° Winkel nach unten drücken bis es einschnappt.

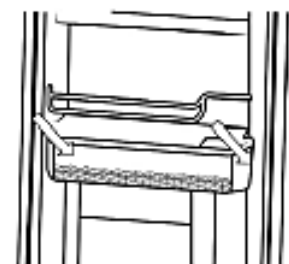


1	Nut	2	Stutzen
3	Formteilöffnung	4	Formteil

2. Bringen Sie den O-Dichtring an der Unterseite des Wassertanks an. Achten Sie darauf, dass dabei keine Falten und Knicke entstehen.



3. Bringen Sie den Wassertank wieder in der Tür an. Achten Sie beim Einbau darauf, dass der O-Dichtring vorher in das Wasserventil eingebracht wurde. Halten Sie dann beide Seiten des Wassertanks gut fest, richten Sie die Steckplätze am Wassertank an denen in der Tür aus und bringen Sie den Wassertank in einem 45° Winkel an.



5.3 Austausch des Leuchtmittels

⚠️ WARNUNG! Das LED-Leuchtmittel darf **nur** durch eine fachkundige Person ausgewechselt werden. Falls das LED-Leuchtmittel beschädigt ist, wenden Sie sich an eine qualifizierte Fachkraft (Elektrotechniker/-in) / **(keine Garantieleistung!)**.

⚠ HINWEIS! Dieses Produkt enthält ein LED-Leuchtmittel mit der Energieeffizienzklasse G gemäß EU-Regulierung 2019/2015.

6. Problembehandlung

MÖGLICHE URSACHE	FEHLER	MASSNAHMEN
Gerät arbeitet überhaupt nicht.		
<ul style="list-style-type: none">➤ Das Gerät ist mit dem Netzstecker nicht an der Steckdose angeschlossen.➤ Der Netzstecker ist locker.➤ Die Steckdose wird nicht mit Strom versorgt.➤ Die entsprechende Sicherung ist ausgeschaltet.➤ Die Spannung ist zu niedrig.		<ul style="list-style-type: none">➤ Überprüfen Sie die fragliche Steckdose, indem Sie ein anderes Gerät ebenda anschließen.➤ Überprüfen Sie die Haussicherung.➤ Vergleichen Sie die Angaben auf dem Typenschild mit den Angaben Ihres Stromanbieters.
Kompressor arbeitet nicht.		
<ul style="list-style-type: none">➤ Fehlerhafte Energieversorgung.		<ul style="list-style-type: none">➤ Überprüfen der Energieversorgung.
Kompressor läuft zu lange.		
<ul style="list-style-type: none">➤ Gerät war kürzlich ausgeschaltet.➤ Zu viele oder zu heiße Lebensmittel im Gerät.➤ Türen zu häufig/zur lange geöffnet.		<ul style="list-style-type: none">➤ Das Gerät benötigt einige Zeit zum Erreichen der Kühltemperatur.➤ Heiße Lebensmittel entfernen.➤ Türen selten/kurz öffnen.➤
Eisbildung.		
<ul style="list-style-type: none">➤ Lebensmittel blockieren die Luftauslässe.➤ Tür ist nicht richtig geschlossen.➤ Dichtung beschädigt/verunreinigt.		<ul style="list-style-type: none">➤ Stellen Sie die Lebensmittel an einen anderen Platz.➤ Tür schließen.➤ Dichtung reinigen/austauschen.
Die normalen Geräusche beim Schließen der Tür verändern sich.		
<ul style="list-style-type: none">➤ Die Türdichtung ist verschmutzt.		<ul style="list-style-type: none">➤ Türdichtung reinigen.
Ungewöhnliche Geräuschbildung.		
<ul style="list-style-type: none">➤ Das Gerät steht nicht auf einer flachen und geraden Oberfläche. Das Gerät berührt eine Wand oder einen anderen Gegenstand.➤ Das Kühlgut ist falsch positioniert.➤ Gegenstände sind hinter das Gerät gefallen.		<ul style="list-style-type: none">➤ Richten Sie das Gerät neu aus.➤ Richten Sie das Kühlgut neu aus.➤ Entfernen Sie die Gegenstände.

Wasser läuft auf den Boden.

- Der Behälter (hintere Seite des Gehäuses, unten) ist vielleicht nicht ordnungsgemäß ausgerichtet, oder die Ablauföffnung ist nicht ordnungsgemäß zur Abfuhr des Wassers in den Behälter ausgerichtet, oder die Ablauföffnung ist blockiert.
- Sie müssen das Gerät von der Wand wegziehen, um Ablauföffnung und Behälter zu überprüfen.

Die Beleuchtung arbeitet nicht.

- Das LED-Leuchtmittel ist defekt.
- Das Kontrollsystem hat die Beleuchtung deaktiviert, weil die Tür zu lange geöffnet war.
- Siehe Kapitel REINIGUNG UND PFLEGE.
- Schließen Sie die Tür und öffnen Sie sie erneut, um die Beleuchtung zu reaktivieren.

Sollte das Gerät Störungen abweichend von den oben beschriebenen aufweisen, oder falls Sie alle Punkte der Liste überprüft haben, das Problem aber nicht behoben werden konnte, kontaktieren Sie den Kundendienst.



Die folgenden Betriebsvorgänge sind normal und kein Anzeichen einer Fehlfunktion

- ❖ Die Kühlflüssigkeit erzeugt ein Geräusch ähnlich fließenden Wassers.
- ❖ Gelegentlich sind Geräusche zu hören, die durch den Einspritzvorgang in das Kühlsystem verursacht werden.
- ❖ Es ist normal, dass die Seitenwände des Geräts aufgrund des Betriebs des Kühlkreislaufs warm werden.

Ausgeprägte Geräuschbildung

Bei Erstinbetriebnahme oder warmen Innentemperaturen. Der Kompressor arbeitet mit hoher Leistung, um schnell die Kühltemperatur zu erreichen.

Kondenswasser im/am Gerät

kann bei hoher Luftfeuchtigkeit / sehr warmen Außentemperaturen entstehen.

Klicken

ist immer dann zu hören, wenn sich der Kompressor ein- oder ausschaltet.

Summen

wird vom Kompressor verursacht, während er arbeitet.

Klopfen / Knacken

kann durch Ausdehnung und Schrumpfung der Bestandteile des Kühlsystems entstehen und wird infolge von Temperaturschwankungen vor und nach dem Einschalten des Kompressors ausgelöst.

7. Außerbetriebnahme

➔ Außerbetriebnahme, zeitweilige

- ❖ **Wenn das Gerät über einen längeren Zeitraum nicht benutzt wird:**
 1. Ziehen Sie den Netzstecker aus der Steckdose.
 2. Entfernen Sie sämtliche eingelagerten Lebensmittel aus dem Gerät.
 3. Reinigen und trocknen Sie das Innere des Geräts und lassen Sie die Tür für einige Tage geöffnet.
- ❖ **Bei einem durchschnittlichen Urlaub (14-21 Tage):**
 1. Verfahren sie entweder wie im Abschnitt oben, oder
 2. lassen Sie das Gerät in Betrieb und
 - a. entfernen Sie alle verderblichen Lebensmittel aus dem Kühlbereich.
 - b. reinigen Sie den Kühlbereich.
 - c. lagern Sie alle dafür geeigneten Lebensmittel im Gefrierbereich.
- ❖ **Wenn Sie das Gerät bewegen wollen:**
 1. Sichern Sie alle herausnehmbaren Teile und den Inhalt des Geräts. Verpacken Sie diese getrennt, falls nötig.
 2. Transportieren Sie das Gerät ausschließlich in einer aufrechten Position. In jeder anderen Position kann der Kompressor beschädigt werden.
 3. Beschädigen Sie die Standfüße nicht.

➔ Außerbetriebnahme, endgültige

1. Ziehen Sie den Netzstecker aus der Steckdose.
2. Schneiden Sie das Netzanschlusskabel am Gerät ab.
3. Entfernen Sie alle Türen des Geräts.
4. Lassen Sie alle Regale des Geräts an ihrem Platz, damit Kinder nicht leicht in das Gerät hinein gelangen können.
5. Beachten Sie die Hinweise zur Entsorgung im Kapitel ENTSORGUNG.

8. Technische Daten

Technische Daten*

Geräteart	SBS-Kühl-Gefrierkombination
Klimaklasse	SN/N/ST
Energieeffizienzklasse**	E
Energieverbrauch/Jahr in kW/h***	312,00
Stromspannung/Frequenz	220-240W AC/50Hz
Inhalt netto/Kühlen/Gefrieren in l	529/344/185
Sterne	4****
Gefriervermögen in 24 h	14,00 kg
Max. Lagerzeit bei Störung	9,00 h
Geräuschemmission	39 dB/A
Regelbarer Thermostat	ja
Kompressor	1
Kältemittel/Menge	R600a / 75g
Kontrollleuchten	ja
Höhenverstellbare Füße	ja
Innenbeleuchtung****	ja / LED
Abtauverfahren Kühlen/Gefrieren	NoFrost/NoFrost
Abmessungen Gerät H*B*T in cm	177,00*90,00*66,00
Gewicht netto / brutto in kg	91,00/100,00

*	Gemäß Verordnung (EU) Nr. 2019/2016
**	Auf einer Skala von A (höchste Effizienz) bis G (geringste Effizienz).
***	Basierend auf Standarttestresultaten für 24 Stunden. Der tatsächliche Energieverbrauch hängt von der Art der Nutzung sowie dem Aufstellungsort des Gerätes ab.
****	Dieses Produkt enthält ein LED-Leuchtmittel mit der Energieeffizienzklasse G gemäß EU-Regulierung 2019/2015

9. Entsorgung

1. **⚠️ WARNUNG!** Beschädigen Sie während des Transports keine Komponenten des Kühlkreislaufs. **BRANDGEFAHR!**
2. Der Kühlmittelkreislauf des Geräts enthält das Kühlmittel R600a, ein natürliches Gas von hoher Umweltverträglichkeit.
3. Bitte entsorgen Sie das Gerät unter Beachtung der jeweiligen Gesetzgebung hinsichtlich explosiver Gase. Kühlgeräte enthalten in den Kühlsystemen und Isolierungen Kältemittel und Gase, die fachgerecht entsorgt werden müssen. Beschädigen Sie an einem zur fachgerechten Entsorgung vorgesehenen Kühlgerät nicht die Kühlrippen und Rohre. **Bei Austritt von Kältemittel besteht Brandgefahr.**
4. Achten Sie beim Entpacken unbedingt darauf, dass die Bestandteile der Verpackung (Polyäthylentüten, Polystyrenstücke) nicht in die Reichweite von Kindern gelangen. **ERSTICKUNGSGEFAHR!**
5. Nicht mehr benutzte und alte Geräte müssen der zuständigen Wiederverwertungsstelle zugeführt werden. Keinesfalls offenen Flammen aussetzen.
6. Bevor Sie ein beliebiges Altgerät entsorgen, **machen Sie dieses vorher unbedingt funktionsuntüchtig!** Das bedeutet, immer den Netzstecker ziehen, danach das Stromanschlusskabel am Gerät abschneiden und direkt mit dem Netzstecker entfernen und entsorgen! **Demontieren Sie immer die komplette Tür**, damit sich keine Kinder einsperren und in Lebensgefahr geraten können!
7. Entsorgen Sie Papier und Kartonagen in den dafür vorgesehenen Behältern.
8. Entsorgen Sie Kunststoffe in den dafür vorgesehenen Behältern.
9. Falls es in Ihrem Wohnumfeld keine geeigneten Entsorgungsbehälter gibt, bringen Sie diese Materialien zu einer geeigneten kommunalen Sammelstelle.
10. Nähere Informationen erhalten Sie von Ihrem Fachhändler oder bei Ihren entsprechenden kommunalen Entsorgungseinrichtungen.



Alle mit diesem Symbol gekennzeichneten Materialien sind wiederverwertbar.



Alle verfügbaren Informationen zur Mülltrennung erhalten Sie bei Ihren örtlichen Behörden.



Das Kühlmittel R600A ist brennbar.

10. Garantiebedingungen

für Elektro-Großgeräte der PKM GmbH & Co. KG, Neuer Wall 2, 47441 Moers.

Der Hersteller leistet **dem Verbraucher** für die Dauer von 24 Monaten, gerechnet vom Tag des Kaufes Garantie für einwandfreies Material und fehlerfreie Fertigung. Dem Verbraucher stehen neben den Rechten aus der Garantie die gesetzlichen Gewährleistungsrechte zu, die der Verbraucher gegen den Verkäufer hat, bei dem er das Gerät erworben hat. Diese werden durch die Garantie nicht eingeschränkt.

Der Garantieanspruch ist vom Käufer durch Vorlage des Kaufbelegs mit Kauf- und/oder Lieferdatum nachzuweisen und **unverzüglich nach Feststellung** und **innerhalb von 24 Monaten** nach Lieferung an den Erstendabnehmer zu melden.

Die Garantie begründet keine Ansprüche auf Rücktritt vom Kaufvertrag oder Minderung (Herabsetzung des Kaufpreises). Ersetzte Teile oder ausgetauschte Geräte gehen in unser Eigentum über.

Der Garantieanspruch erstreckt sich nicht auf:

1. zerbrechliche Teile wie z.B. Kunststoff oder Glas bzw. Glühlampen;
2. geringfügige Abweichungen der Wolkenstein-Produkte von der Soll-Beschaffenheit, die auf den Gebrauchswert des Produkts keinen Einfluss haben;
3. Schäden infolge Betriebs- und Bedienungsfehler,
4. Schäden durch aggressive Umgebungseinflüsse, Chemikalien, Reinigungsmittel;
5. Schäden am Produkt, die durch nicht fachgerechte Installation oder Transport verursacht wurden;
6. Schäden infolge nicht haushaltsüblicher Nutzung;
7. Schäden, die außerhalb des Geräts durch ein Wolkenstein-Produkt entstanden sind - soweit eine Haftung nicht zwingend gesetzlich angeordnet ist.

Die Gültigkeit der Garantie endet bei:

1. Nichtbeachten der Aufstell- und Bedienungsanleitung;
2. Reparatur durch nicht fachkundige Personen;
3. Schäden, verursacht durch den Verkäufer, Installateur oder dritte Personen;
4. unsachgemäße Installation oder Inbetriebnahme;
5. mangelnde oder fehlerhafte Wartung;
6. Geräten, die nicht ihrem vorgesehenen Zweck entsprechend verwendet werden;
7. Schäden durch höhere Gewalt oder Naturkatastrophen, insbesondere, aber nicht abschließend bei Brand oder Explosion.

Garantieleistungen bewirken weder eine Verlängerung der Garantiefrist noch setzen sie eine neue Garantiefrist in Lauf.

Der räumliche Geltungsbereich der Garantie erstreckt sich auf in Deutschland, Österreich, Belgien, Luxemburg und in den Niederlanden gekaufte und verwendete Geräte.

WOLKENSTEIN

August 2014

Dear customer! We would like to thank you for purchasing a product from our wide range of domestic appliances. Read the complete instruction manual before you operate the appliance for the first time. Retain this instruction manual in a safe place for future reference. If you transfer the appliance to a third party, also hand over this instruction manual.

Index

1. Safety instructions.....	35
2. Climatic classes.....	39
3. Installation	39
3.1 Ventilation requirements.....	40
3.2 Levelling.....	40
4. Operation.....	41
4.1 Main components	41
4.2 Before initial operation	41
4.3 Control panel.....	42
4.4 Key lock	42
4.5 Setting of the temperature.....	43
4.6 Modes.....	43
4.7 Use of the dispenser	44
4.8 The refrigerator.....	46
4.9 The freezer.....	47
4.10 Helpful hints/energy saving.....	48
4.11 Operational parameters.....	53
5 Cleaning and maintenance.....	53
5.1 Defrosting.....	54
5.2 Cleaning of the dispenser	55
5.3 Replacing of the illuminant.....	57
6. Trouble shooting.....	57
7. Decommissioning.....	59
8. Technical data.....	60
9. Waste management.....	61
10. Guarantee conditions.....	62

EU - Declaration of Conformity

- ★ The products, which are described in this instruction manual, comply with the harmonized regulations.
- ★ The relevant documents can be requested from the final retailer by the competent authorities.

- i** The figures in this instruction manual may differ in some details from the current design of your appliance. Nevertheless, follow the instructions in such a case. Delivery without content.
- i** Any modifications, which do not influence the functions of the appliance, shall remain reserved by the manufacturer. Please dispose of the packing with respect to your current local and municipal regulations.
- i** The appliance you have purchased may be an enhanced version of the unit this manual was printed for. Nevertheless, the functions and operating conditions are identical. This manual is therefore still valid. Technical modifications as well as misprints shall remain reserved.

1. Safety instructions

Read the **safety instructions** carefully before you operate the appliance for the first time. All information included in those pages serve for the protection of the operator. If you ignore the safety instructions, you will endanger your health and life.

⚠ DANGER! indicates a hazardous situation which, if ignored, will result in death or serious injury.

⚠ CAUTION! indicates a hazardous situation which, if not avoided, may result in minor or moderate injury.

⚠ WARNING! indicates a hazardous situation which, if ignored, could result in death or serious injury.

NOTICE! indicates possible damage to the appliance.

- i** Store this manual in a safe place so you can use it whenever it is needed. Strictly observe the instructions to avoid damage to persons and property.
- i** Check the technical periphery of the appliance! Do all wires and connections to the appliance work properly? Or are they time-worn and do not match the technical requirements of the appliance? A check-up of existing and newly-made connections must be done by an authorized professional. All connections and energy-leading components (incl. wires inside a wall) must be checked by a qualified professional. All modifications to the electrical mains to enable the installation of the appliance must be performed by a qualified professional.

- i** The appliance is intended for private use only as well as to be used (1) in staff kitchen areas of shops, offices and other working environments; (2) by clients in hotels, motels, B&B and other residential type environments; (3) for catering and similar non-retail applications.
- i** The appliance is intended for cooling food only.
- i** The appliance is intended for indoor-use only.
- i** The appliance is not intended to be operated for commercial purposes, during camping and in public transport.
- i** Operate the appliance in accordance with its intended use only.
- i** Do not allow anybody who is not familiar with this instruction manual to operate the appliance.
- i** This appliance may be operated by **children** aged from 8 years and above as well as by persons with reduced physical, sensory and mental capabilities or lack of experience and knowledge if they are supervised or have been instructed concerning the safe use of the appliance and do comprehend the hazards involved. Children between 3 and 8 years are allowed to load and unload refrigerators. **Children** must not play with the appliance. Cleaning and **user-maintenance** must not be carried out by **children** unless they are supervised.

DANGER!

1. **Do not connect** the appliance to the mains if the appliance itself or the power cord or the plug are visibly damaged.
2. Never try to repair the appliance yourself. If the appliance does not operate properly, please contact the shop you purchased the appliance at. Original spare parts should be used only.
3. When the power cord is damaged, it must be replaced by the manufacturer or an authorized aftersales service or a qualified professional only.

WARNING!

1. This appliance is equipped with the environmental-friendly refrigerant R600a. **The refrigerant R600a is inflammable.** The components of the cooling circuit must neither be damaged during transport nor use.
2. If any part of the cooling circuit is damaged, **the appliance must not stand** near a fire, naked light or spark-generating devices. Contact the shop you purchased the appliance at immediately.
3. **If gas is set free in your home:**
 - a) Open all windows.
 - b) **Do not** unplug the appliance and **do not** use the control panel or thermostat.
 - c) **Do not** touch the appliance until all the gas has gone.
 - d) Otherwise sparks can be generated which will ignite the gas.

4. Keep all components of the appliance away from fire and other sources of ignition when you dispose of or decommission the appliance.
5. **EXPLOSION HAZARD!** Do not store any explosive materials or sprays, which contain flammable propellants, in your appliance. Explosive mixtures can explode there.
6. While unpacking, the packaging materials (polythene bags, polystyrene pieces, etc.) should be kept away from children. **CHOKING HAZARD.**
7. Do not connect the appliance to the electric supply unless all packaging and transit protectors have been removed.
8. Operate the appliance with 220~240V/50Hz/AC only. All connections and energy-leading components must be replaced by an authorized professional.
9. Do not use a socket board or a multi socket when connecting the appliance to the mains.
10. Do not connect the appliance to an energy saving plug (e.g. Sava Plug) and to inverters which convert direct current (DC) into alternating current (AC), e.g. solar systems, power supply of ships.
11. A dedicated and properly grounded socket meeting the data of the plug is required to minimize any kind of hazard. The appliance must be grounded properly.
12. Check that the power cord is not placed under the appliance or damaged when moving the appliance.
13. Never pull the power cord to unplug the appliance. Pull the plug only.
14. The technical data of your energy supplier must meet the data on the model plate of the appliance.
15. Your domestic circuit must be equipped with an automatic circuit breaker.
16. Do not modify the appliance.
17. Turn off the power before you install the appliance and before you connect it to the mains. **RISK OF FATAL ELECTRIC SHOCK!**
18. Disconnect the appliance from the mains before you clean or maintain it.
19. Do not use any electric appliances inside the food storage compartments of your appliance unless they are recommended by the manufacturer of your refrigerator.
20. Do not put any heat-radiating appliances onto your appliance.
21. Do not install the appliance in a place where it may come in contact with water/rain; otherwise the insulation of the electrical system will be damaged.
22. Do not put a water-boiler or vases onto your appliance. The electrical components of your appliance can be seriously damaged by water over-boiling or spilled water.
23. Do not use any steam cleaners to clean or defrost the appliance. The steam can get into contact with the electrical parts and cause an electrical short. **RISK OF ELECTRIC SHOCK!**
24. Never use mechanic devices, knives or other sharp-edged items to remove encrusted ice inside the appliance. **RISK OF ELECTRIC SHOCK** caused by damaging the interior of the appliance.
25. Children must never play with the appliance.

26. **If you decommission your appliance** (even temporarily), **ensure that children cannot get into the appliance.** Strictly observe the corresponding safety instructions numbers. 1 and 4, chapter DECOMMISSIONING, ultimate
27. Strictly observe the instructions in chapter INSTALLATION.

CAUTION!

1. The condenser and the compressor, located at the rear of the appliance, can reach high temperatures during ordinary operation. Carry out the installation according to this manual. An insufficient ventilation of the appliance will impair its operation and will damage the appliance. Do not cover or block the ventilation slats at any time.
2. **Do not put any gassy beverages** into the freezer compartment of the appliance as their containers could explode.
3. Do not touch the extremely cooled surfaces with wet or damp hands, because your skin may stick on these surfaces.

NOTICE

1. Do not store dry ice in the appliance.
2. When you move the appliance using the rollers, only move it forwards or backwards as the rollers are not pivotable and do not allow any lateral motion. Lateral motion can damage the appliance and floor seriously.
3. Do not tilt the appliance more than 45°.
4. If the appliance is transported in a horizontal position, some oil may flow from the compressor into the refrigerant circuit.
5. Leave the appliance in an upright position for **4-6 hours** before you switch it on to ensure, that the oil has flowed back into the compressor.
6. Never use the door for moving the appliance as you will damage the hinges.
7. The appliance must be transported and installed by at least **two persons**.
8. When you unpack the appliance, you should take note of the position of every part of the interior accessories in case you have to repack and transport it at a later point of time.
9. Do not operate the appliance unless all components are installed properly.
10. Do not stand or lean on the base, the drawers, the doors etc of the appliance.
11. Never close the doors of the appliance while shelves or drawers are extended, otherwise you will damage the shelves/drawers and the appliance.
12. Do not put hot liquids or hot foodstuff into the appliance.
13. The air vents of the appliance or its built-in structure (if the appliance is suitable for being built-in) must be completely open, unblocked and free of any kind of dirt.
14. Do not place any food directly against the air outlet on the rear wall.
15. Do not overfill the shelves/drawers/door trays to protect them from damage.

2. Climatic classes

1. In order to ensure proper operation, **the appliance must not be operated for a prolonged period of time** if the ambient temperature does not meet the values indicated by the climatic class.
2. Look at chap. TECHNICAL DATA for information about the climatic class of your appliance. Your appliance can be operated in rooms with relevant room temperatures as named below.

CLIMATIC CLASS	AMBIENT TEMPERATURE
SN	+10 ⁰ →+32 ⁰ C e.g. unheated cellar
N	+16 ⁰ →+32 ⁰ C inner home temperature
ST	+16 ⁰ →+38 ⁰ C inner home temperature
T	+16 ⁰ →+43 ⁰ C inner home temperature

3. Installation

1. Unpack the appliance carefully. Dispose of the packaging as described in chapter waste management.
2. The accessories of your appliance can be protected from damage due to transportation (adhesive tapes etc.). Remove such tapes very carefully. Remove remains of such tapes with a damp cloth using lukewarm water and a mild detergent (see also chapter CLEANING AND MAINTENANCE). Never remove any components of the back of the appliance!
3. Install the appliance in a suitable position with an adequate distance from sources of heat and cold.
4. Check that the appliance and the power cord are not damaged.
5. Install the appliance in a dry and well-ventilated place.
6. Protect the appliance from direct sunlight.
7. The doors must open completely and without hindrance.
8. Install the appliance on a level, dry and solid floor. Check the correct installation with a bubble level.
9. Connect the appliance to the mains properly.
10. The nameplate is inside the appliance or at the back.

3.1 Ventilation requirements

Minimum distances required for proper ventilation:

Back ↔ wall	Min. 50 mm
Sides ↔ wall	Min. 50 mm
Free space above	Min. 50 mm
Door opening angle	Min. 135°

3.2 Levelling

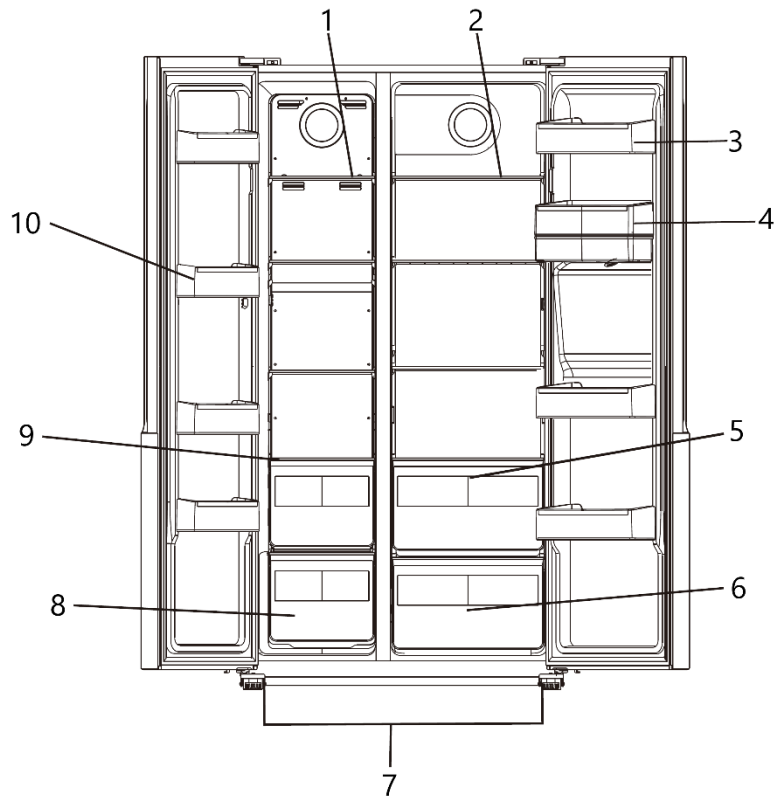
- Use the adjustable feet for proper levelling and for proper air circulation in the lower sectors of the appliance. Adjust the feet using a suitable spanner.
- If you have to move the appliance, set the adjustable feet to minimum position so the appliance can be moved on its rollers⁵ easily. Readjust the appliance when transport has been completed.

NOTICE! The rollers are no castors and intended to move the appliance forward and backwards only. Lateral movements can damage your floor and the rollers.

⁵ Equipment depending on model.

4. Operation

4.1 Main components



Freezer

Fridge

1	Glass shelf	2	Glass shelf
8	Drawer	3	Door shelf
9	Drawer cover	4	Water Tank / Dispenser
10	Door shelf	5	Drawer cover
		6	Drawer
		7	Levelling feet

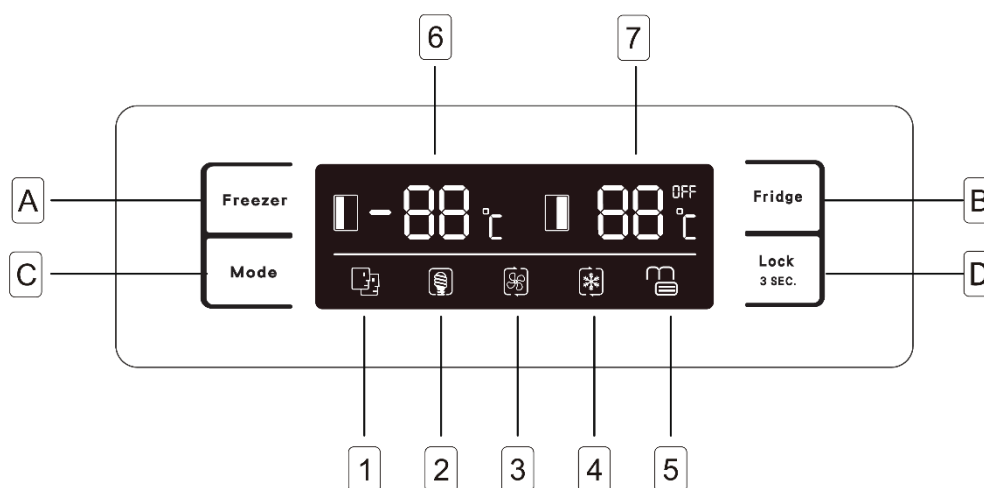
4.2 Before initial operation

1. Remove all packaging materials.
2. Adjust the feet and clean the appliance (see chapter CLEANING AND MAINTENANCE).
3. Clean all parts of the water container and the dispenser using hot soapy water before you use the dispenser for the first time (see also chapter 5.2).

4. Do not start the appliance immediately after installation. Wait 4-6 hours to ensure proper operation.
5. During initial use: Operate the appliance using the following (standard) settings: Fridge 3 °C, freezer -18 °C.
6. If operation was interrupted, wait 5 minutes before restart.
7. The appliance needs some time to balance temperatures when you have changed the settings before or when you have stored additional food in the appliance. The duration of this period of time depends on the range of the change, the ambient temperature, the amount of food and the frequency of door-openings.

4.3 Control panel

⚠ WARNING You must unplug the appliance to disconnect it from the mains.




Display

1	Smart Mode	2	ECO Mode
3	Super Cooling	4	Super Freezing
5	Lock Symbol	6	Cooling temperature/freezer
7	Cooling temperature/fridge		

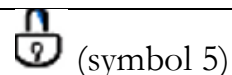
Keys

A	Temperature setting/freezer	B	Temperature setting/freezer
C	Setting of the Modes	D	Key lock/Unlock

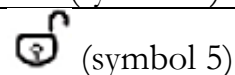
4.4 Key lock

1. When the key lock is deactivated, press key D for 3 seconds.  (symbol 5)

2. The keys are locked.



3. Press key D for 1 second to unlock.



While the key lock is activated, you cannot carry out one of the following settings:

4.5 Setting of the temperature

- You can set the temperatures of both the fridge and the freezer manually using the relevant keys A and/or B (see fig. above) until the desired value is displayed (symbols 6/7).
- When you set a temperature, you set an average temperature for the whole refrigerator. Temperatures inside each area may vary from the temperature values indicated on the display, depending on how much food you store and where you place them. Ambient temperature may also affect the actual temperature inside the appliance.

➔ Refrigerator

You can set the temperature from 2 °C to 8 °C.

➔ Freezer

You can set the temperature from -14 °C to -22 °C.

4.6 Modes

You can select the modes using key C. The sequence of the modes is:

Smart → Eco → Super Cooling → Super Freezing → none.

Now the sequence will start at SMART MODE again.

1. Smart Mode

Press key C. The relevant symbol 1 goes on.

- In this mode, the refrigerator sets the temperature of both compartments automatically according to internal temperature and ambient temperature.

2. ECO

Press key B. The relevant symbol 2 goes on.

- In this mode, the refrigerator runs in the lowest energy consumption

3. Super Cooling

Press key B. The relevant symbol 3 goes on.

- The Fridge Compartment will cool down to the lowest temperature for approx. 2 Hours
- Then the temperature set before Super Cooling is automatically restored

4. Super Freezing

Press key B. The relevant symbol 4 goes on.

- The Freezer compartment will cool down to the lowest temperature for approx. 6 hours.
- Then the temperature set before Super Freezing is automatically restored.

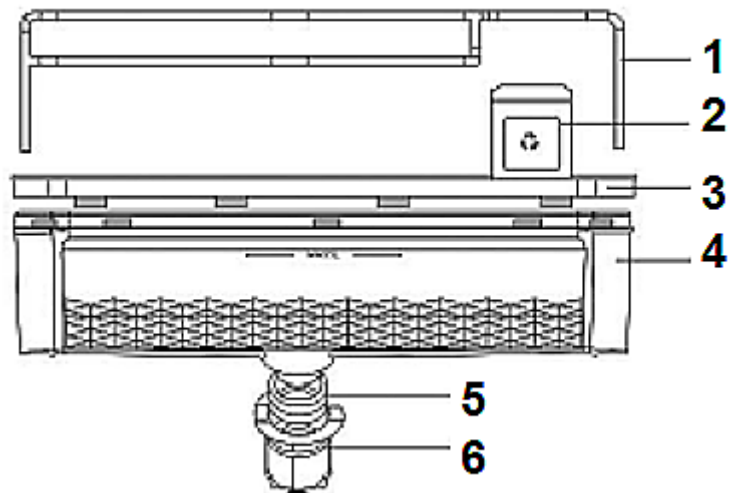
4.7 Use of the dispenser

NOTICE! The maximum capacity of the water tank is 2 litres. Do not exceed!

NOTICE! While filling, do not touch any parts which can cause leakage.

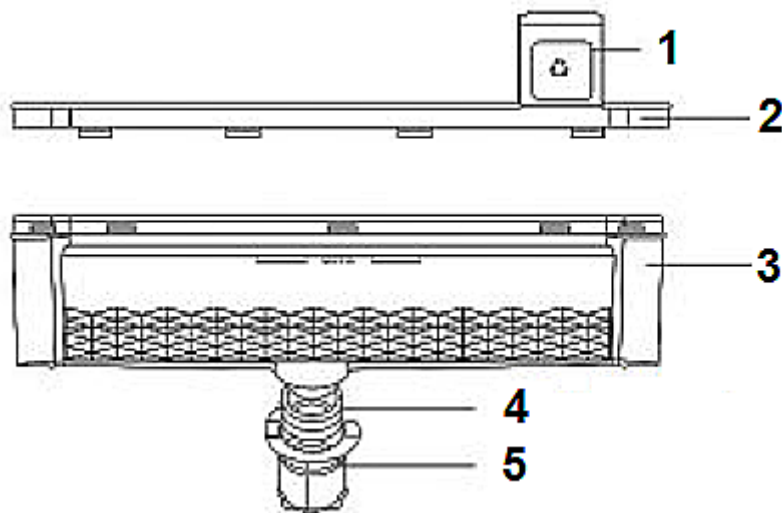
- Leave the water in the container for at least 4 hours with the door of the appliance closed so that it can become cool.
- You can fill the installed or removed container in two different ways (see below).

1. Open the small cover on the big cover of the water container and fill the water into the container through the opening.



1	Steel bracket	2	Small cover
3	Big cover	4	Water container
5	Seal ring	6	Water valve

2. Remove the big cover of the water container and fill the tank directly.



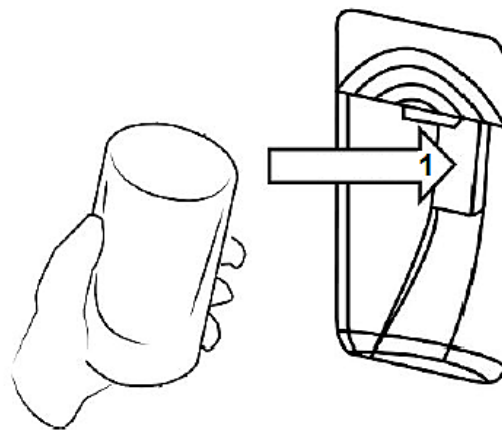
1	Small cover	2	Big cover
3	Water container	4	Seal ring
5	Water valve		

Proper use of the dispenser:

NOTICE! Do not push the lever of the dispenser strongly when the water tank is empty as you can damage the mechanism.

NOTICE! Do not use the dispenser without having placed a suitable drinking vessel under the dispenser opening.

1. Ensure before each use of the dispenser that all parts are installed properly and the door of the appliance is closed.
2. Push the lever using a suitable drinking vessel.
3. Release the lever after filling and remove the drinking vessel.



1: Push

4.8 The refrigerator

- The cooling compartment is not intended for storing food for a longer period of time. So, use the cooling compartment for short-term storage only. Different temperature areas due to the air circulation occur in the appliance. Use these different temperature areas to store different kinds of food.

Shelves	Food from wheat flour, milk etc. The shelves are removable for cleaning. Adjust the shelves relevant to your needs.
Crisper	Fruit, vegetable etc.
Door trays	Eggs, beverage cans, bottled beverages, packaged foodstuffs etc.

Store covered or packaged food in the appliance only so the smell or taste of the food will not diffuse. The following materials are suitable for proper packaging:

- ❖ Food safe cling film/airtight bags and aluminium foil.
- ❖ Food safe covering hoods.
- ❖ Food safe containers made of plastic/glass/ceramics.
- ❖ Store fresh, packaged food on the shelves, fresh fruit and vegetable in the crisper.

- ❖ Store fresh meat packaged in protective foil for max. 2 days.
- ❖ Let warm food such as cooked meals cool down before you store them in the appliance.
- ❖ Store food in such a way that the cooled air can circulate properly.
- ❖ Do not place heavy bottles in the bottle pocket as it can come off the door.

4.9 The freezer

⚠ WARNING! Do not eat food which is still frozen. Children should not eat ice-cream straight from the freezer. The coldness can cause injuries in the mouth.

⚠ WARNING! Contact with frozen food, ice and metal components in the freezer compartment can cause injuries similar to burns.

The freezer is intended for long-term storage of food. Please observe the advice for max. storage time on the packaging of frozen food products. Do not refreeze defrosted food.

Shelves	Fish, meat, ice crème etc. The shelves are removable for cleaning. Adjust the shelves relevant to your needs.
Drawer	Packaged frozen foodstuffs.
Door trays	Small pieces of frozen food, short time storage, etc. Do not place too many heavy items in the door trays.

- ❖ Protect fresh food you want to freeze using aluminium foil, cling film, air and water tight plastic bags, polyethylene containers or other suitable plastic containers with a lid.
- ❖ Leave some free space between the single pieces of frozen food as proper air circulation is required.
- ❖ The food is frozen completely after 24 hours (you find the relevant information about the *maximum freezing capacity within 24 hours* in chapter TECHNICAL DATA).
- ❖ Only buy frozen food, when its packaging is not damaged. Damaged packaging may indicate an interruption of the cold chain.
- ❖ Avoid or reduce variations in temperature: buy frozen food at the end of shopping and transport it in thermally insulated bags.
- ❖ Do not refreeze defrosted and semi-defrosted food. Consume within 24 hours.
- ❖ Observe the complete information on the packaging of frozen food.

4.10 Helpful hints/energy saving

- ❖ Do not line the drawers with aluminium foil, waxed paper or paper layers; otherwise optimum circulation of the cold air is impeded so the appliance cannot work at best performance.
- ❖ Cooked food can be stored in the appliance. Let it cool down to room temperature before you put it into your appliance.
- ❖ Store your food in colourless, airtight and tasteless materials.
- ❖ Some food like meat, fish etc. may become dry and release strong odours. You can avoid these by wrapping them into aluminium foil or plastic wrap or putting them into an airtight bag or container.
- ❖ Allow ample storage place for your food. Do not overfill your appliance.
- ❖ Wrap your food in plastic wrap or suitable paper and place each kind of food in a particular location in your appliance. This will prevent any contamination, a loss of water and a mingling of odours.
- ❖ Let warm or hot food cool down to room temperature before you put it into your appliance. Otherwise the energy consumption will increase and encrusted ice will be generated.
- ❖ If you buy frozen food, the packaging must not be damaged and the product must be properly stored (sales container -18°C or lower).
- ❖ Put the frozen food you want to defrost into the cooling-compartment of your appliance.
- ❖ How to defrost frozen food depends on your kitchen-equipment and the purpose, you want to use the frozen food for.
 - ✓ room temperature
 - ✓ in the cooling-compartment of your appliance
 - ✓ in an electrical oven⁶
 - ✓ in a microwave⁷
- ❖ Try opening the door as little as possible, especially when the weather is warm and humid. If you open the door, close it as fast as possible.
- ❖ Permanently check, that the appliance is well-ventilated. The appliance has to be well-ventilated from all sides.

4.11 Meaning of the *-labelling of freezers

- i** 1- (*), 2- (**), and 3-stars (***) freezers **are not suitable for freezing fresh food.**
- i** 2-stars (***) and 3-stars (***) freezers are suitable for storing frozen food (**pre-frozen**) and ice or for making ice and ice cubes.

⁶Regard the corresponding functions of your oven.

⁷Regard the corresponding functions of your microwave.

COMPARTMENTS	STARS (*)	TARGET STORAGE TEMPERATURE	SUITABLE FOOD
Freezer	(***)*	-18 °C	<ul style="list-style-type: none"> ➤ Suitable for seafood (fish, shrimps, shellfish), freshwater and meat products. ➤ Recommended storage period: 3 months ❗ Suitable for freezing fresh food.
Freezer	***	-18 °C	<ul style="list-style-type: none"> ➤ Suitable for seafood (fish, shrimps, shellfish), freshwater and meat products. ➤ Recommended storage period: 3 months ❗ Not suitable for freezing fresh food.
Freezer	**	-12 °C	<ul style="list-style-type: none"> ➤ Suitable for seafood (fish, shrimps, shellfish), freshwater and meat products. ➤ Recommended storage period: 2 months ❗ Not suitable for freezing fresh food.
Freezer	*	-6 °C	<ul style="list-style-type: none"> ➤ Suitable for seafood (fish, shrimps, shellfish), freshwater and meat products. ➤ Recommended storage period: 1 month ❗ Not suitable for freezing fresh food.
0* - compartment	-	-6 °C - 0 °C	<ul style="list-style-type: none"> ➤ Suitable for fresh meat products (pork, beef, chicken, etc.) and processed food consumed

or processed within the same day or within the next three days after storage (max.).

i **Not suitable** for freezing food or for storing frozen food.

⚠️ WARNING Do not eat food which is still frozen. The coldness can cause injuries in the mouth.

⚠️ WARNING Do not touch extremely cooled surfaces with wet or damp hands, because your skin may stick on these surfaces.

4.12 Storage of food

Your appliance has the accessories as the “Description of the appliance” showed in general, with this part instruction you can have the right way to storage your food. Food is not allowed to touch directly all surfaces inside the appliance. It has to be wrapped separately in aluminium sheet or in cellophane sheet or in airtight plastic boxes.

Storing food in the refrigerator compartment

The fridge freezer compartment helps to extend the storage times of fresh perishable foods.

Fresh food care for best results:

Store foods that are very fresh and of good quality.

Ensure that food is well wrapped or covered before it is stored. This will prevent food from dehydrating, deteriorating in colour or losing taste and will help maintain freshness. It will also prevent odour transfer. Vegetables and fruit need not be wrapped if they are stored in the vegetable container of the fridge compartment.

Make sure that strong smelling foods are wrapped or covered and stored away from foods such as butter, milk and cream which can be tainted by strong odours.

Cool hot foods down before placing them in the fridge compartment.

Dairy foods and eggs

Most pre-packed dairy foods have a recommended „use by /best before/best by/ date stamped on them. Store them in the fridge compartment and use within the recommended time.

Butter can become tainted by strong smelling foods so it is best stored in a sealed container.

Eggs should be stored in the fridge compartment.

Red meat

Place fresh red meat on a plate and loosely cover with waxed paper, plastic wrap or foil.

Store cooked and raw meat on separate plates. This will prevent any juice lost from the raw meat from contaminating the cooked product.

Poultry

Fresh whole birds should be rinsed inside and out with cold running water, dried and placed on a plate. Cover loosely with plastic wrap or foil.

Poultry pieces should also be stored this way. Whole poultry should never be stuffed until just before cooking, otherwise food poisoning may result.

Fish and seafood

Whole fish and fillets should be used on the day of purchase. Until required, refrigerate on a plate loosely covered with plastic wrap, waxed paper or foil.

If storing overnight or longer, take particular care to select very fresh fish. Whole fish should be rinsed in cold water to remove loose scales and dirt and then patted dry with paper towels. Place whole fish or fillets in a sealed plastic bag.

Keep shellfish chilled at all times. Use within 1 – 2 days.

Precooked foods and leftovers

These should be stored in suitable covered containers so that the food will not dry out.

Keep for only 1-2 days.

Reheat leftovers only once and until steaming hot.

Vegetable container

The vegetable container is the optimum storage location for fresh fruit and vegetables.

Take care not to store the following at temperatures of less than 7°C for long periods: Citrus fruit, melons, aborigines, pineapple, papaya, currettes, passion fruit, cucumber, peppers, tomatoes.

Undesirable changes will occur at low temperatures such as softening of the flesh, browning and/or accelerated decaying.

Do not refrigerate avocados (until they are ripe), bananas and mangoes.

Freezing and storing food in the freezer compartment

To store deep-frozen food.

To make ice cubes.

To freeze food.

Note: Ensure that the freezer compartment door has been closed properly.

Purchasing frozen food

Packaging must not be damaged.

Use by the „use by /best before/best by/“ date.

If possible, transport deep-frozen food in an insulated bag and place quickly in the freezer compartment.

Storing frozen food

Store at -18°C or colder. Avoid opening the freezer compartment door unnecessarily.

Freezing fresh food

Freeze fresh and undamaged food only.

To retain the best possible nutritional value, flavour and colour, vegetables should be blanched before freezing. Aubergines, peppers, zucchini and asparagus do not require blanching.

Note: Keep food to be frozen away from food which is already frozen.

The following foods are suitable for freezing:

Cakes and pastries, fish and seafood, meat, game, poultry, vegetables, fruit, herbs, eggs without shells, dairy products such as cheese and butter, ready meals and leftovers such as soups, stews, cooked meat and fish, potato dishes, soufflés and desserts.

The following foods are not suitable for freezing:

Types of vegetables, which are usually consumed raw, such as lettuce or radishes, eggs in shells, grapes, whole apples, pears and peaches, hard-boiled eggs, yogurt, soured milk, sour cream, and mayonnaise.

Packing frozen food

To prevent food from losing its flavour or drying out, place food in airtight packaging.

1. Place food in packaging.
2. Remove air.
3. Seal the wrapping.
4. Label packaging with contents and dates of freezing.

Suitable packaging:

Plastic film, tubular film made of polyethylene, aluminum foil. These products are available from specialist outlets.

Recommended storage times of frozen food in the freezer compartment

These times vary depending on the type of food. The food that you freeze can be preserved from 1 to 12 months (minimum at -18°C).

Food	Storage time
Bacon, casseroles, milk	1 month
Bread, ice cream, sausages, pies, prepared shellfish, oily fish	2 months
Non-oily fish, shellfish, pizza, scones and muffins	3 months
Ham, cakes, biscuits, beef and lamb chops, poultry pieces	4 months
Butter, vegetables (blanched), eggs whole and yolks, cooked crayfish, minced meat (raw), pork (raw)	6 months
Fruit (dry or in syrup), egg whites, beef (raw), whole chicken, lamb (raw), fruit cakes	12 months

Never forget:

When you freeze fresh foods with a „use by /best before/best by/“ date, you must freeze them before this date expires.

Check that the food was not already frozen. Indeed, frozen food that has thawed completely must not be refrozen.

Once defrosted, food should be consumed quickly.

4.13 Operational parameters

The appliance can only reach the relevant temperatures when:

1. the ambient temperature meets the climatic class.
2. the doors close properly.
3. you do not open the doors too often or too long.
4. the door seals are in proper condition.
5. the appliance is properly positioned.
6. you have not overfilled the appliance.
7. you do not store warm or hot food in the appliance.

5. Cleaning and maintenance

1. **⚠️ WARNING!** Disconnect the appliance from the mains before you clean or maintain it.
2. Always keep the appliance clean so that unpleasant odours do not occur.
3. Dust deposits on the condenser will increase the energy consumption. Clean the condenser twice a year with a vacuum cleaner or a soft brush.
4. Take off all rings and bracelets before cleaning or maintaining the appliance; otherwise you will damage the surface of the appliance.

Detergent

- Do not use any harsh, abrasive or aggressive detergents.

- Do not use any solvents.
- Do not use any abrasive detergents! Do not use any organic detergents! ⁸Do not use essential oils!
- These instructions are valid for all surfaces of your appliance.

External cleaning

1. Use a moist cloth and a mild, non-acidic detergent. Use a suitable detergent for stubborn stains.
2. Use clear water to rinse.
3. Dry the cleaned surfaces with a cloth.

Internal cleaning

1. Clean the shelves and the inside with warm water and a mild detergent.
2. Use clear water to rinse.
3. Dry the cleaned surfaces with a cloth.
4. Check the water drain and clean it if needed.

Door seals

- Clean with warm water and a mild, non- acidic detergent. Do not restart the appliance until the door seals have dried completely.

5.1 Defrosting

Fridge:

1. The fridge is defrosted automatically.

Freezer:

1. The freezer is defrosted automatically.

Freezer (optional procedure if encrusted ice should have occurred):

1. **⚠WARNING!** Switch off the appliance by turning the thermostat to position 0/AUS/OFF and disconnect it from the mains.
2. **⚠WARNING!** Never use any mechanical items, knives or other sharp-edged objects to remove the encrusted ice. Never use a steam cleaner. **RISK OF ELECTRICAL SHOCK!**
3. Remove the contents from the freezing-compartment and put them into a cooling box.
4. Place a container in front of the appliance to catch the water.
5. When the encrusted ice melts put some dry cloths into the freezer-compartment to hold the water back.
6. Remove the big pieces of ice first.

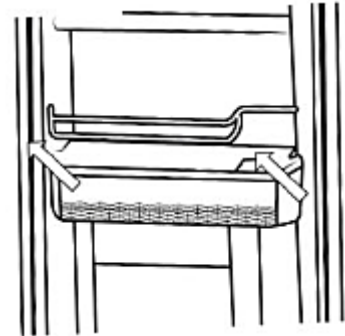
⁸ Detergents such as vinegar, citric acid etc.

7. Afterwards remove the small pieces of ice.
8. Wipe and dry the appliance and door seals with dry and soft cloths.
9. After cleaning leave the door open for some time to ventilate the appliance.

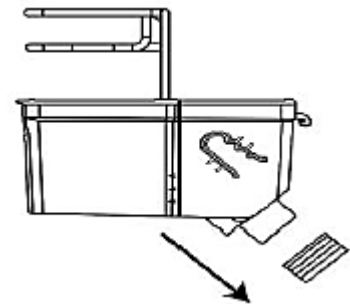
5.2 Cleaning of the dispenser

⚠ WARNING! Remove all overflowed or spilled water from the appliance or the floor. **RISK OF SLIPPING! RISK OF ELECTRIC SHOCK!**

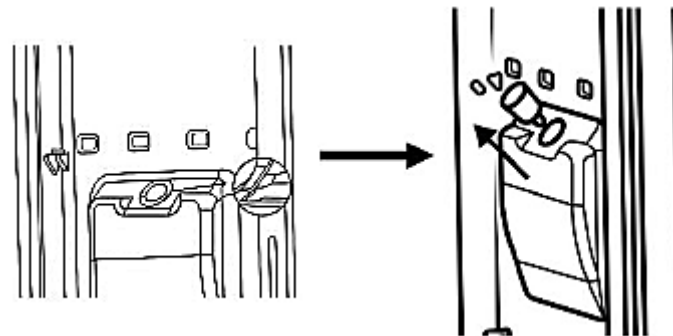
1. Clean all parts of the water container and the dispenser using hot soapy water before you use the dispenser for the first time. You have to remove the water container for cleaning. Hold both sides of the container tightly; then lift and remove it from the door at an angle of 45°.



2. Gently pull it from the bottom of the container.



3. Gently insert a flathead-screwdriver between the edge(s) of the water valve and the dispenser moulding. Lift the edges on both sides of the water valve slowly and carefully using the screwdriver. The water valve should raise and then be removed by hand at an angle of 45°.

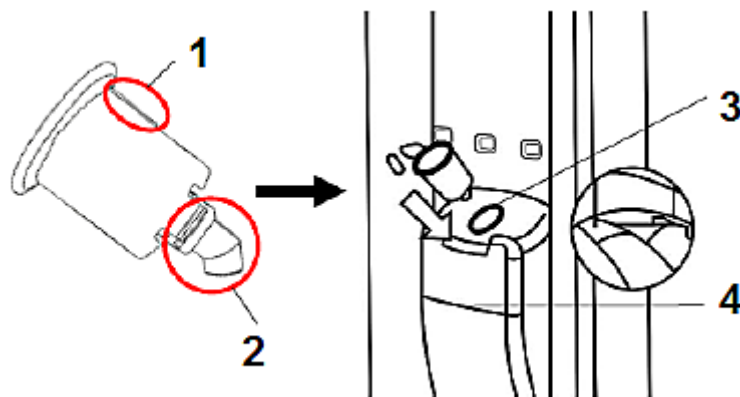


4. Clean all parts (container, cover, seal ring and water valve) using hot soapy water. Rinse well and dry.

5. The dispenser can be cleaned by running it with hot soapy water instead of drinking water. You have to flush the dispenser afterwards using at least 6 big cups of clear water.
6. It is recommended to clean the dispenser, container, seal ring and water valve at least once per month in this way.

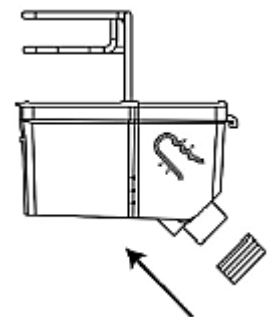
Re-installation:

1. Ensure that the nozzle of the water valve points downwards and that the groove on the body of the water valve is aligned with the groove on the opening of the dispenser moulding. Place the water valve in proper position by pushing it downwards at an angle of 45° until it locks.

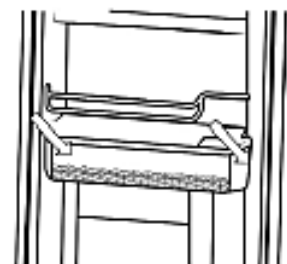


1	Groove	2	Nozzle
3	Opening on moulding	4	Moulding

2. Install the seal ring on the bottom of the container. Ensure that no creases or wrinkles occur.



3. Install the water container on the door. Ensure that the seal ring has been inserted into the water valve before. Hold both sides of the water container tightly and install the container at an angle of 45°.



5.3 Replacing of the illuminant

⚠️WARNING! Das LED-Leuchtmittel darf **nur** durch eine fachkundige Person ausgewechselt werden. Falls das LED-Leuchtmittel beschädigt ist, wenden Sie sich an eine qualifizierte Fachkraft (Elektrotechniker/-in) / **(keine Garantieleistung!)**.

⚠️HINWEIS! Dieses Produkt enthält ein LED-Leuchtmittel mit der Energieeffizienzklasse G gemäß EU-Regulierung 2019/2015.

6. Trouble shooting

MALFUNCTION	
POSSIBLE CAUSE	MEASURE
The appliance does not work at all.	
➤ The plug of the appliance is not connected to the socket.	➤ Check the corresponding socket by connecting it with another appliance.
➤ The plug has become loose.	➤ Check the fuse box.
➤ The socket is not supplied with energy.	➤ Compare the data on the model plate with the data of your energy supplier.
➤ The fuse is switched off.	
➤ The voltage is too low.	
The compressor does not work at all.	
➤ Incorrect energy supply.	➤ Check the energy supply.
The compressor operates for too long.	
➤ The appliance has been switched off for a while.	➤ The appliance needs some time to reach the preset temperature.
➤ Too much or too hot food in the appliance.	➤ Remove any hot food.
➤ Doors opened too often or too long.	➤ Do not open the door too often/too long.
Formation of encrusted ice.	
➤ The air outlets may be blocked by food.	➤ Store the food in another place.
➤ The door is not properly closed.	➤ Close the door.
➤ The door seal is damaged or soiled.	➤ Clean/replace the door seal.
The door makes a strange sound when opened.	
➤ The door seals are soiled.	➤ Clean the seals.
Uncommon noise.	
➤ The appliance is not installed on a flat and level ground.. The appliance	➤ Install properly.

- touches a wall or other object
- Frozen food is stored improperly.
- Items have dropped behind the appliance.
- Store food properly.
- Remove the items.

Water drips on the floor.

- The water pan (located at the rear bottom of the cabinet) may not be properly levelled, or the draining spout (located underneath the top of the compressor depot) may not be properly positioned to direct water into this pan, or the water spout is blocked.
- You may need to pull the refrigerator away from the wall to check the pan and spout.

The light is not working.

- The LED light may be damaged.
- The control system has disabled the lights due to the door being kept open too long.
- Refer to replace LED lights in cleaning and care chapter.
- Close and reopen the door to reactivate the lights.

If the appliance shows a malfunction not noted on the schedule above or if you have checked all items on the above schedule but the problem still exists, please contact the aftersales service.



The operating conditions described below are normal and do not indicate a malfunction.

- ❖ The refrigerant generates a sound similar to flowing water.
- ❖ Sometimes you may hear a sound which is generated by the injection process of the cooling circuit.
- ❖ The sides of the appliance may get warm while the appliance is running.

Distinct noise

When you operate the appliance for the first time or the temperature falls below a certain level, the appliance will operate with high power to reach the preset temperature.

Condensed water in/on the appliance

may be generated inside or outside the appliance by high humidity or very warm ambient temperatures.

Clicking

You will hear the compressor click if it is activated or deactivated.

Hum

is caused by the compressor while running.

Knocking/snapping

may be generated by sequential expansion and shrinkage of the components of the cooling system. It is caused by variation of temperature before and after the compressor is activated or deactivated.

7. Decommissioning

→ Decommissioning, temporarily

❖ If the appliance is not used for a longer period of time:

1. Draw the plug out of the socket.
2. Remove all food stored in the appliance.
3. Dry the inside of the appliance with a cloth and leave the door open for a few days.

❖ While away on an average vacation/holiday (14-21 days):

1. Do the same as described above, or
2. let the appliance operate.
 - a. remove all perishable food from the cooling compartment.
 - b. clean the cooling compartment.
 - c. freeze all food which is suitable to be frozen.

❖ If you want to move the appliance:

1. Secure all removable parts and the contents of the appliance. Pack them separately if necessary.
2. Transport the appliance in an upright position only. All other positions can cause damage to the compressor.
3. Do not damage the feet of the appliance.

→ Decommissioning, ultimate

1. Draw the plug out of the socket.
2. Cut off the power cord at the appliance.
3. Completely remove every door of the appliance.
4. Leave the shelves in their position so that children are not able to get into the appliance.
5. Follow the advice for the disposal of the appliance in chapter WASTE MANAGEMENT.

8. Technical data

Technical Data*

Model	SBS-Freezer Fridge
Climatic class	SN/ N/ ST
Energy efficiency class**	E
Annual energy consumption in kW/h***	312.00
Voltage/frequency	220-240W AC/50Hz
Volume net/fridge/freezer in l	529 / 344 / 185
Stars	4****
Max. freezing capacity within 24 h	14.00 kg
Max. storage time/malfunction	9.00 h
Noise emission	39 dB/A
Adjustable thermostat	yes
Compressor	1
Refrigerant/amount	R600a / 75g
Indicators	Yes
Adjustable feet	Yes
Internal light****	Yes / LED
Defrosting cooling comp./freezer	NoFrost/NoFrost
Dimensions appliance H*W*D in cm	177.00*90.00*66.00
Weight net/gross in kg	91,00/100,00

❖ Technical modifications reserved.

*	According to regulation (EU) No. 2019/2016
**	On a scale from A (highest efficiency) to G (lowest efficiency).
***	Based on standard measurement results within 24 hours. The current energy consumption depends on the way the appliance is used as well as on its site.
****	This product contains a LED light source of energy efficiency class G according to EU-Regulation 2019/2015.

9. Waste management

1. **⚠️ WARNING!** Do not damage any components of the refrigerant circuit while transporting the appliance. **FIRE HAZARD!**
2. The refrigerant circuit of the appliance contains the refrigerant R600a, a natural gas of high environmental compatibility.
3. Dispose of the appliance relevant to the current legislation in view of explosive gases. The cooling systems and insulation of refrigerators and freezers contain refrigerants and gases which have to be disposed of properly. Do not damage the cooling fins and tubes. If refrigerants escape there is **FIRE HAZARD!**
4. While unpacking, the packaging materials (polythene bags, polystyrene pieces, etc.) should be kept away from children. **CHOKING HAZARD!**
5. Old and unused appliances must be sent for disposal to the responsible recycling centre. Never expose to open flames.
6. Before you dispose of an old appliance, **render it inoperative**. Unplug the appliance and cut off the entire power cord. Dispose of the power cord and the plug immediately. **Remove the door completely** so children are not able to get into the appliance as this endangers their lives!
7. Dispose of any paper and cardboard into the corresponding containers.
8. Dispose of any plastics into the corresponding containers.
9. If suitable containers are not available at your residential area, dispose of these materials at a suitable municipal collection point for waste-recycling.
10. Receive more detailed information from your retailer or your municipal facilities.



Materials marked with this symbol are recyclable.



Please contact your local authorities to receive further information.



The refrigerant R600a is flammable!

10. Guarantee conditions

for large electric appliances; PKM GmbH & Co. KG, Neuer Wall 2, 47441 Moers.

This appliance includes a 24-month guarantee **for the consumer** given by the manufacturer, dated from the day of purchase, referring to its flawless material-components and its faultless fabrication. The consumer is accredited with both the dues of the guarantee given by the manufacturer and the vendor's guarantees. These are not restricted to the manufacturer's guarantee.

Any guarantee claim has to be made **immediately after the detection and within 24 months** after the delivery to the first ultimate vendee. The guarantee claim has to be verified by the vendee by submitting a proof of purchase including the date of purchase and/or the date of delivery. The guarantee does not establish any entitlement to withdraw from the purchase contract or for a price reduction. Replaced components or exchanged appliances demise to us as our property.

The guarantee claim does not cover:

1. fragile components as plastic, glass or bulbs;
2. minor modifications of the Wolkenstein-products concerning their authorized condition if they do not influence the utility value of the product;
3. damage caused by handling errors or false operation;
4. damage caused by aggressive environmental conditions, chemicals, detergents;
5. damage caused by non-professional installation and haulage;
6. damage caused by non common household use;
7. damages which have been caused outside the appliance by a Wolkenstein-product unless a liability is forced by legal regulations.

The validity of the guarantee will be terminated if:

1. the prescriptions of the installation and operation of the appliance are not observed.
2. the appliance is repaired by a non-professional.
3. the appliance is damaged by the vendor, the installer or a third party.
4. the installation or the start-up is performed inappropriately.
5. the maintenance is inadequately or incorrectly performed.
6. the appliance is not used for its intended purpose.
7. the appliance is damaged by force majeure or natural disasters, including, but with not being limited to fires or explosions.

The guarantee claims neither extend the guarantee period nor initiate a new guarantee period. The geographical scope of the guarantee is limited with respect to appliances, which are purchased and used in Germany, Austria, Belgium, Luxembourg and the Netherlands.

WOLKENSTEIN

August 2014

**Sie finden alle Informationen zum Kundendienst
auf der Einlage in dieser Bedienungsanleitung.**

**Aftersales service information
on the leaflet inside this instruction manual.**

Änderungen vorbehalten

Subject to alterations

Stand
02.05.2023

Updated
05/02/2023

© PKM GmbH & Co. KG, Neuer Wall 2, 47441 Moers