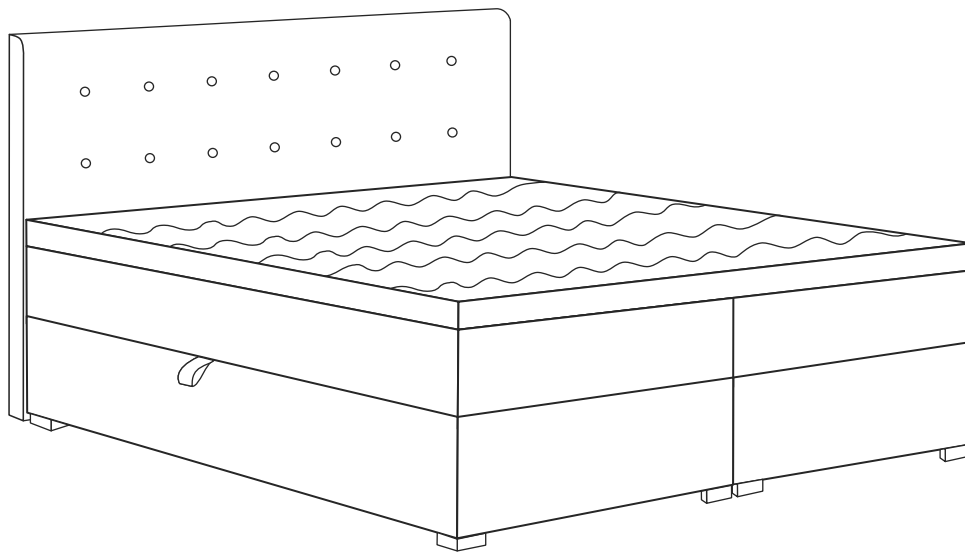


Meike



(D) Montageanleitung

(GB) Assembly instructions

(FR) Notice de montage

(IT) Istruzioni di montaggio

(NL) Handleiding voor de montage

(PL) Instrukcja montażu

(CZ) Montážní návod

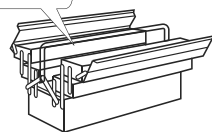
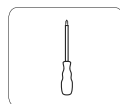
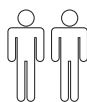
(SK) Návod na montáž

(HU) Szerelési útmutató

(RO) Instrucțiuni de montaj

(TR) Montaj talimatı

(RU) Инструкция по монтажу

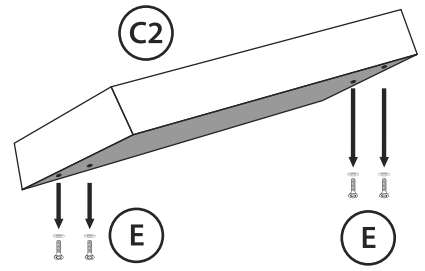
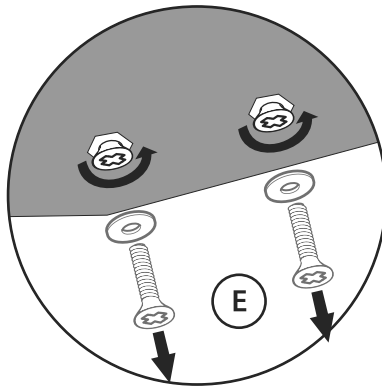
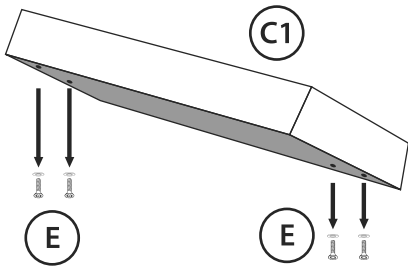


Service

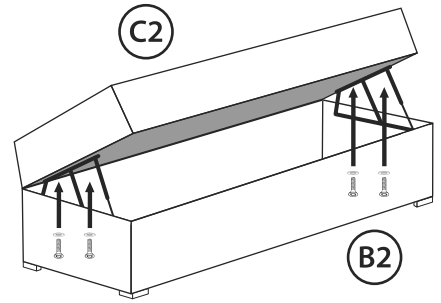
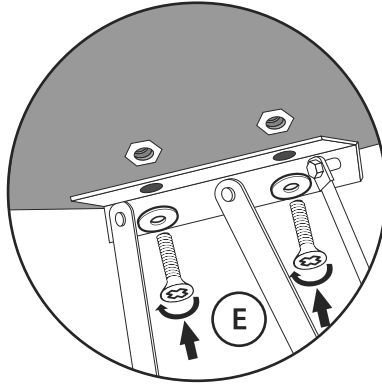
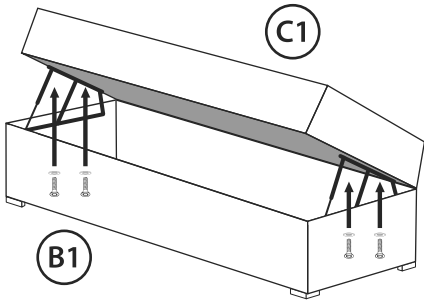
NAME	Meike	
Nummer • No.		
TYP • Type	Bed	

A x1	B1 x1	B2 x1	
C1 x1	C2 x1	D x1	E x8

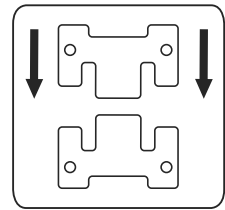
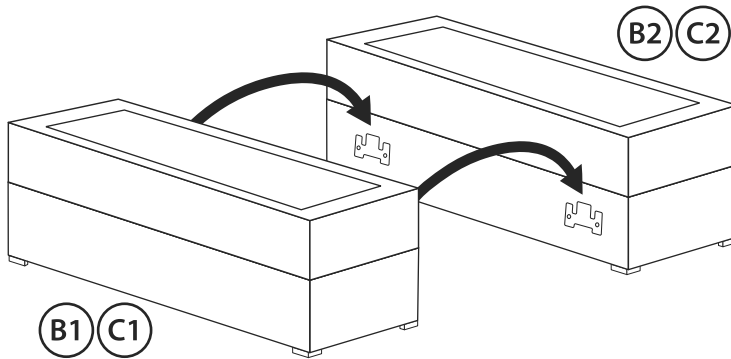
1



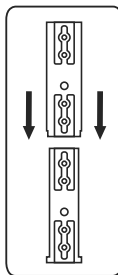
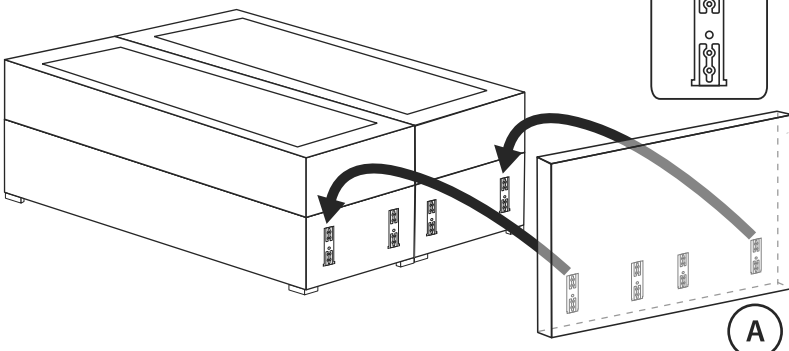
2



3



4



5

