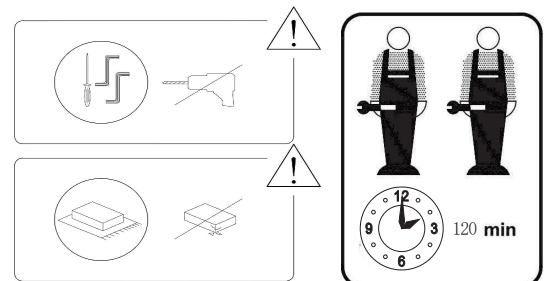
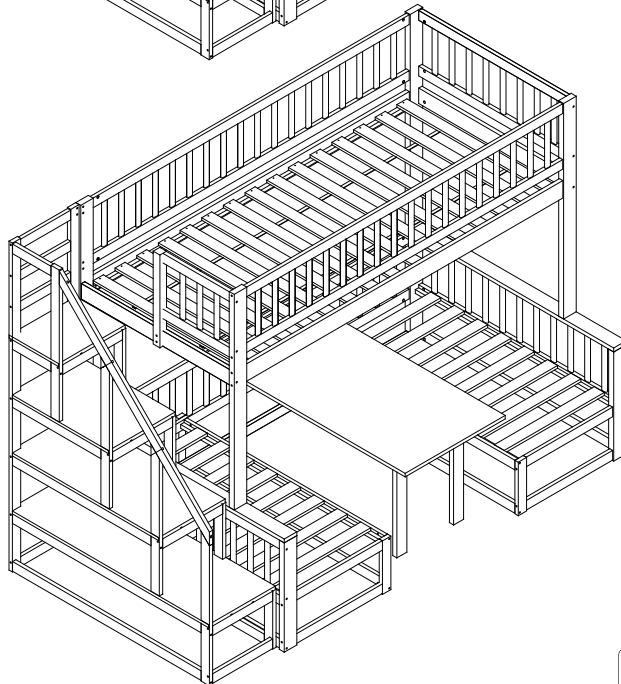
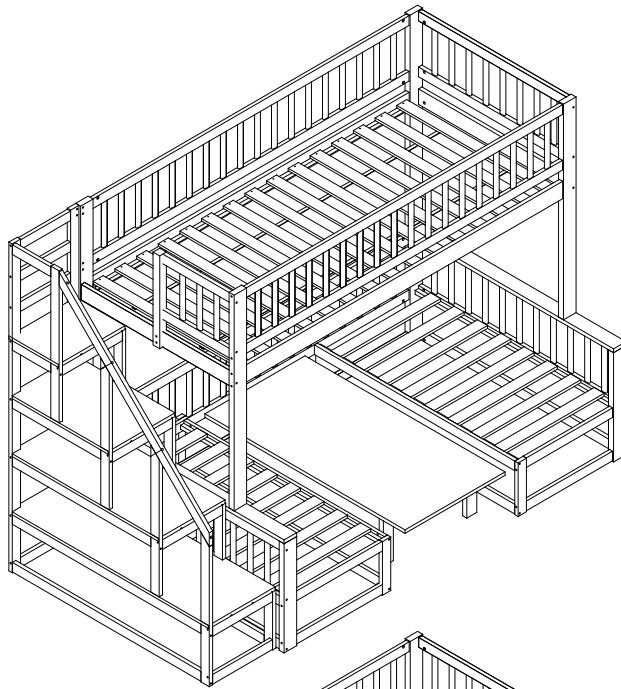


MONTAGEANLEITUNG

SKU CODE: WF311854WAA
WF311855WAA
WF311856WAA

Dieses Set wird in 3 Kartons verschickt und kann an verschiedenen Tagen ankommen. Wenn beide Pakete angekommen sind, aber Teile fehlen, wenden Sie sich bitte an den Kundendienst.

Etagenbett mit Tisch 200x90cm



INSTRUCTIONS

IMPORTANT-READ CAREFULLY-RETAIN FOR FUTURE REFERENCE

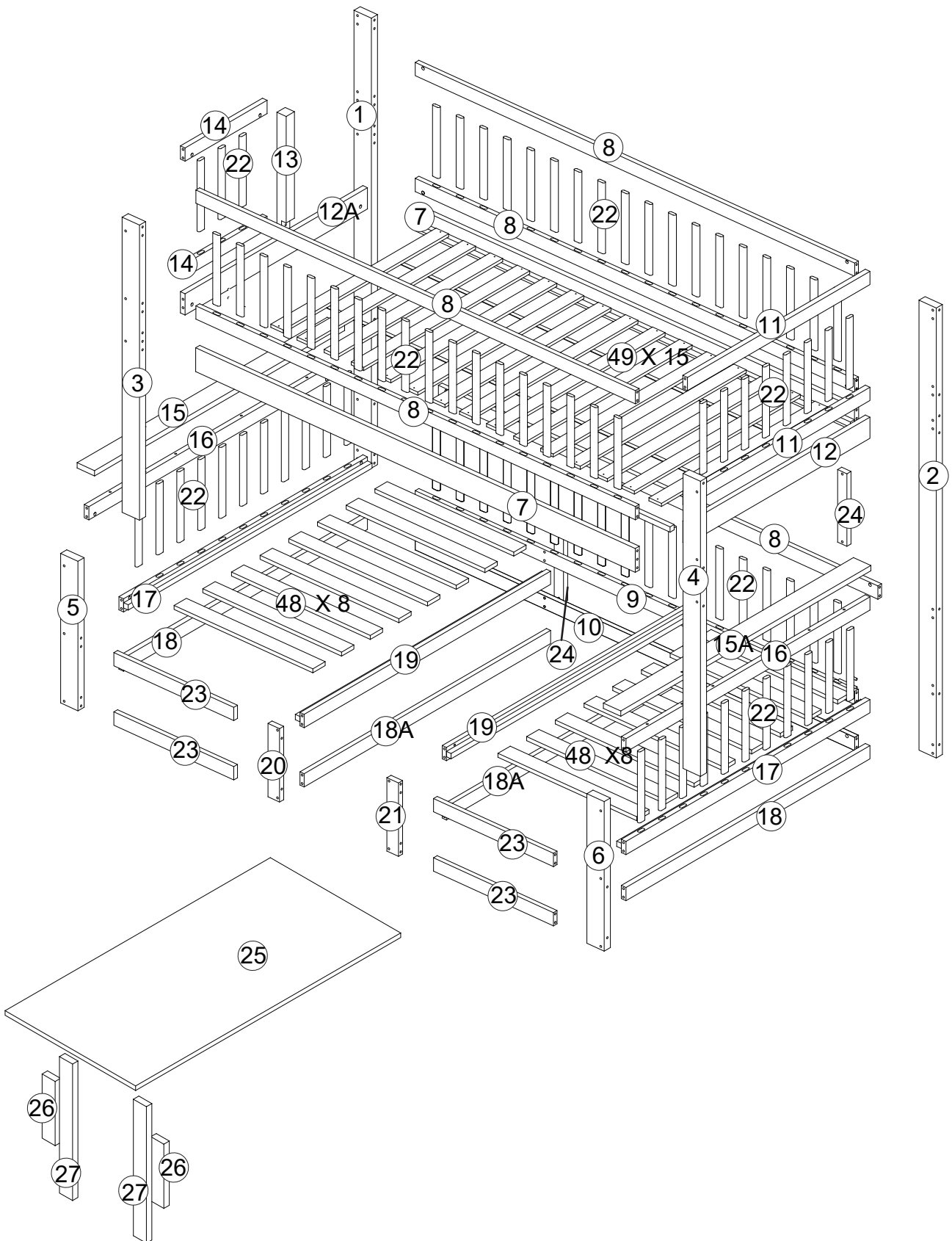
- a) **WARNING**-High beds and the upper bed of bunk beds are not suitable for children under six years due to the risk of injury from falls;
- b) **WARNING**-Bunk beds and high beds can present a serious risk of injury from strangulation if not used correctly. Never attach or hang items to any part of the bunk bed that are not designed to be used with the bed, for example, but not limited to ropes, strings, cords, hooks, belts and bags.
- c) **WARNING** -Children can become trapped between the bed and the wall, a roof pitch, the ceiling adjoining pieces of furniture (e.g. cupboards) and the like. To avoid risk of serious injury the distance between the top safety barrier and the adjoining structure shall not exceed 75 mm or shall be more than 230 mm.
- d) **WARNING**-Do not use the bunk bed/high bed if any structural part is broken or missing; Replacement parts are between requested from the manufacturer or the store.
- e) it is imperative to always follow the installation instructions and manufacturer's use.
- f) The recommended size of the mattress to be used with the bed is **90cmx200cm**, maximum thickness mattress: **13cm**.
- g) It is necessary to ventilate the room in order to maintain a low level moisture and prevent mold growth in the bed and its periphery.
- h) Joining devices should always be tightened properly and regularly verified. Tighten if necessary.

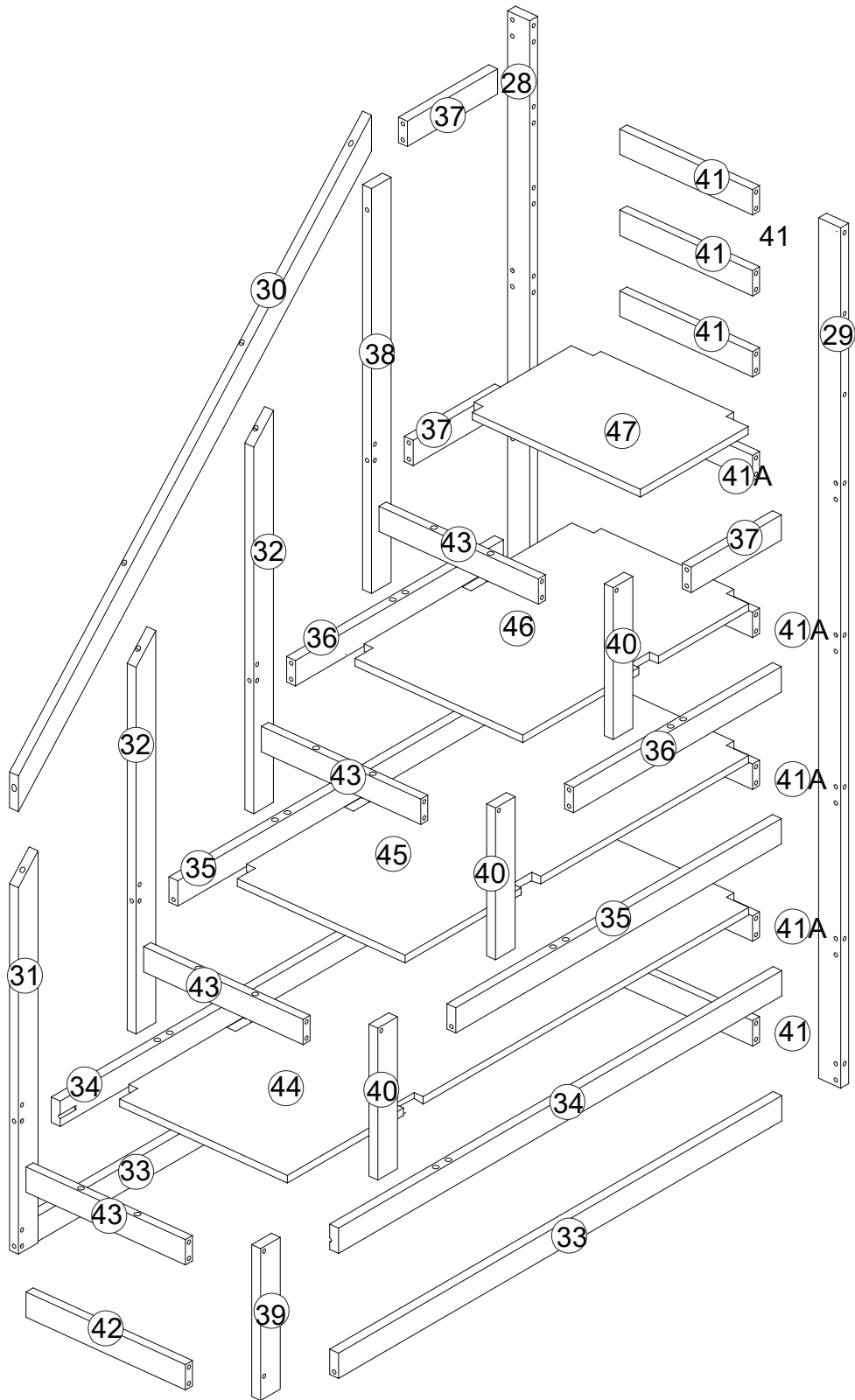
ANLEITUNG

WICHTIG-SORGFÄLTIG DURCHLESEN-FÜR ZUKÜNFTIGE REFERENZ BEWAHREN

- a) **WARNUNG** -Das Oberbett von Etagenbett ist wegen der Verletzungsgefahr durch Stürze nicht für Kinder unter sechs Jahren geeignet.
- b) **WARNUNG** -Etagenbetten und Hochbetten können ein ernstes Verletzungsrisiko darstellen, wenn sie nicht ordnungsgemäß verwendet werden. Befestigen oder hängen Sie niemals etwas an einem Teil des Etagenbettes, das nicht für das Bett bestimmt ist, wie z. B. Seile, Haken, Gurte und Taschen.
- c) **WARNUNG** -Kinder können zwischen Bett und Wand eingeklemmt werden. Um die Gefahr schwerer Verletzungen zu vermeiden, darf der Abstand zwischen der oberen Sicherheitsbarriere und der angrenzenden Konstruktion 75 mm nicht überschreiten oder mehr als 230 mm betragen.
- d) **WARNUNG** -Verwenden Sie das Etagenbett/Hochbett nicht, wenn ein Bauteil beschädigt ist oder fehlt. Ersatzteile werden zwischendurch beim Hersteller oder beim Händler angefordert.
- e) Befolgen Sie unbedingt die Installationsanweisungen und die Gebrauchsanweisung des Herstellers.
- f) Die empfohlene Größe der Matratze für das Bett beträgt **90x200** cm, maximale Dicke der Matratze: **13** cm.
- g) Es ist notwendig, den Raum zu lüften, um ein niedriges Feuchtigkeitsniveau aufrechtzuerhalten und das Wachstum von Schimmel im Bett und an dessen Peripherie zu verhindern.
- h) Verbindungselemente sollten immer richtig angezogen und regelmäßig überprüft werden. Bei Bedarf festziehen.

Stückliste





Part List WF311854WAA

① x1 	② x1 	⑦ x2 	⑧ x5 	⑨ x1
⑩ x1 	⑭ x2 	⑳ x2 	㉘ x1 	㉙ x1
㉚ x1 	㉛ x1 	㉜ x2 	㉝ x2 	㉞ x2
㉟ x2 	㊱ x2 	㊲ x3 	㊳ x1 	㊴ x1
㊵ x3 	㊶ x4 	㊶A x4 	㊷ x1 	㊸ x4


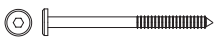

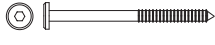






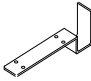
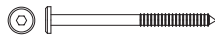



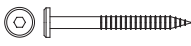

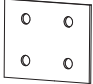

Part List WF311855WAA

⑬ x1 	㉚ x87 	㉜ x2 	㉝ x1 	㉞ x1
㉟ x1 	㊱ x1 	㊲ x1 	㊳ x 8 X 2pcs 	

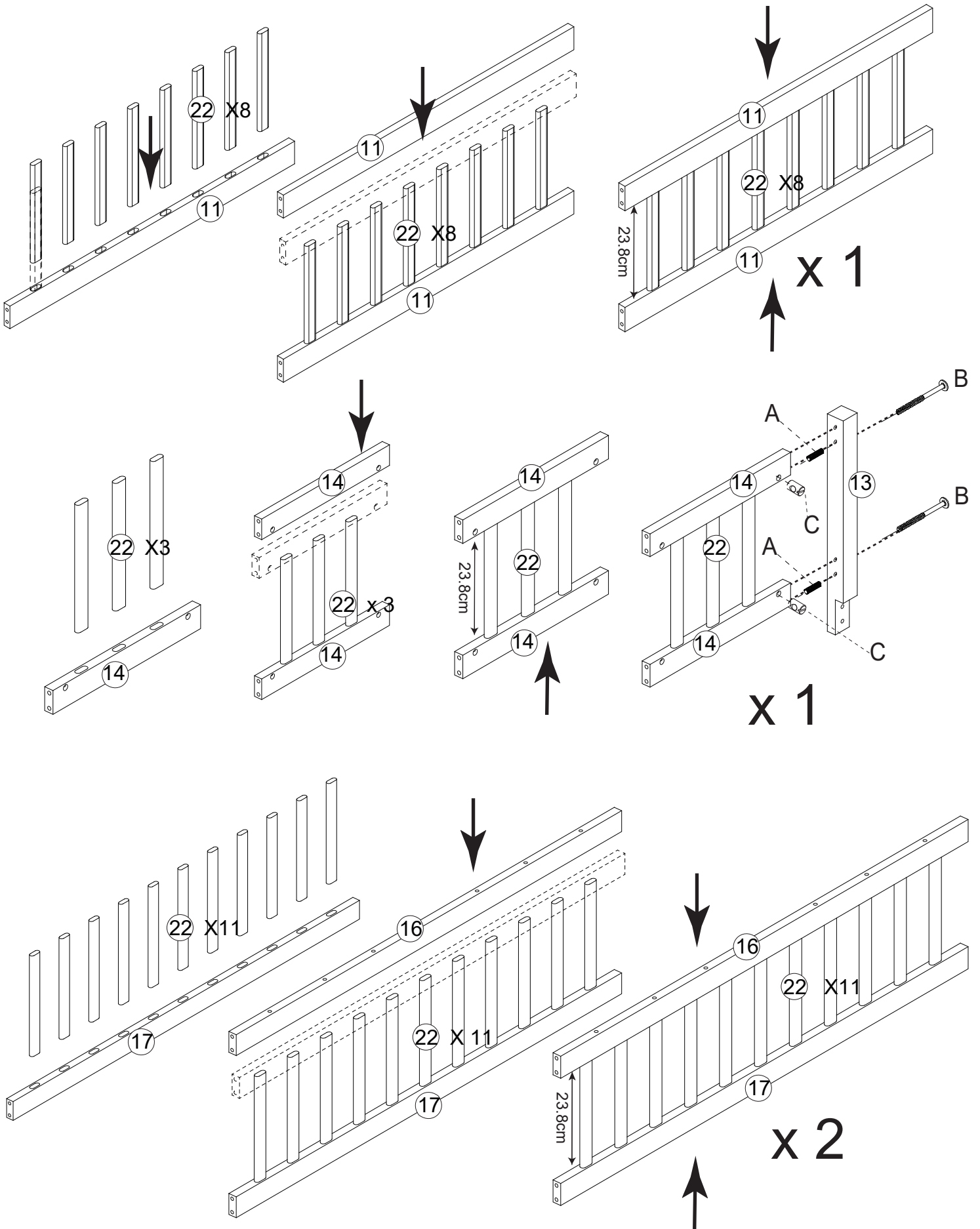
Part List WF311856WAA


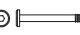

③ x1 	④ x1 	⑤ x1 	⑥ x1 	⑪ x2
⑫ x1 	⑫A x1 	⑮ x1 	⑮A x1 	⑯ x2
⑰ x2 	⑱ x2 	⑱A x2 	⑲ x2 	⑳ x1
㉑ x1 	㉓ x4 	㉖ x2 	㉙ x15 	

Hardware List WF311856WAA

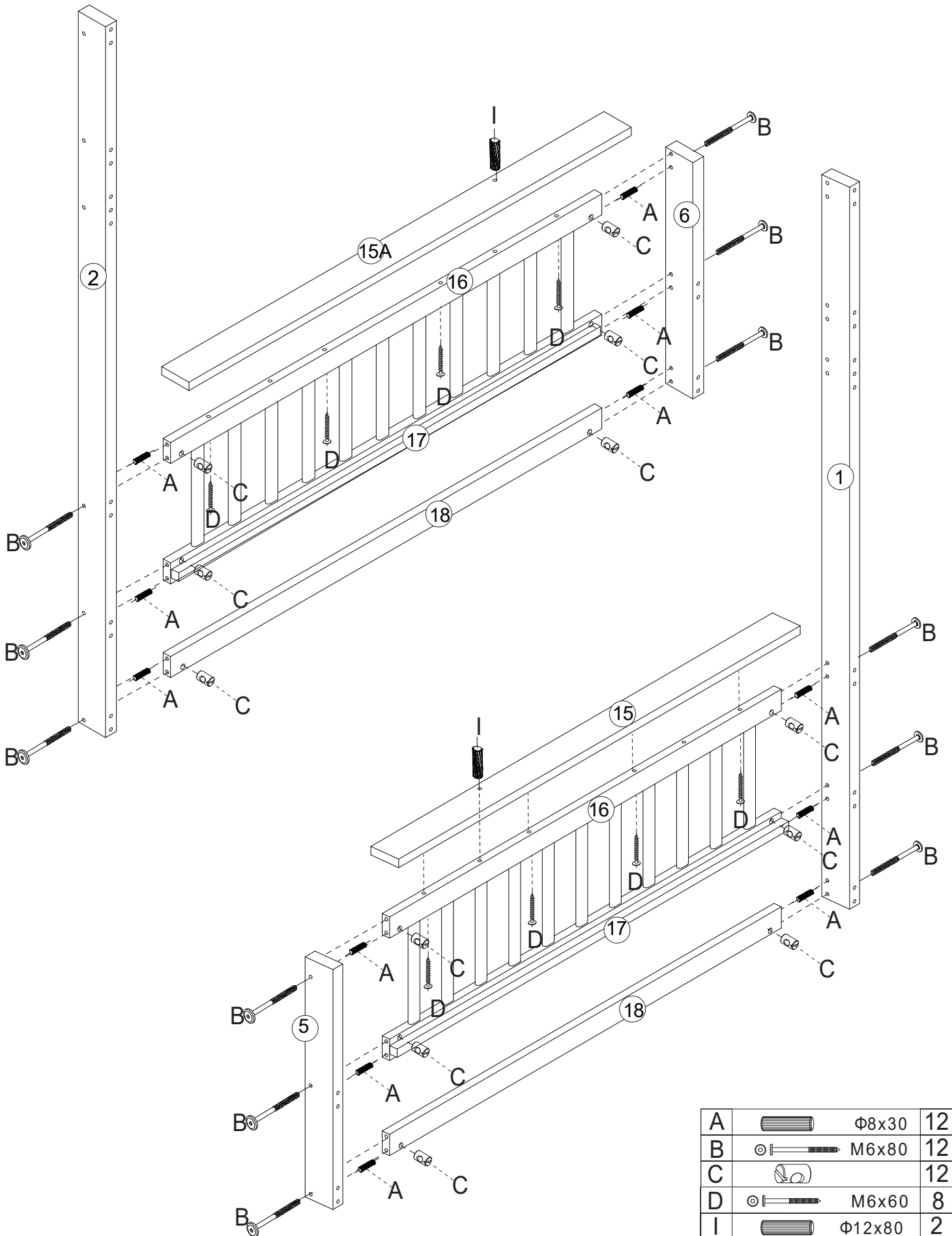
<p>A x112</p>  <p>Φ8x30</p>	<p>B x28</p>  <p>M6x80</p>	<p>C x80</p> 	<p>D x12</p>  <p>M6x60</p>	<p>E x2</p> 
<p>F x2</p>  <p>M6x30</p>	<p>G x1</p>  <p>Φ6x110</p>	<p>H x26</p>  <p>M6x120</p>	<p>I x2</p>  <p>Φ12x80</p>	<p>J x62</p>  <p>Φ4x30</p>
<p>K x2</p> 	<p>L x20</p>  <p>M6x90</p>	<p>M x37</p>  <p>Φ6x80</p>	<p>N x16</p>  <p>Φ4x50</p>	<p>O x48</p>  <p>Φ3.5x16</p>
<p>P x3</p>  <p>Φ6x50</p>	<p>Q x4</p> 	<p>R x2</p> 	<p>S x1</p> 	

Step 1

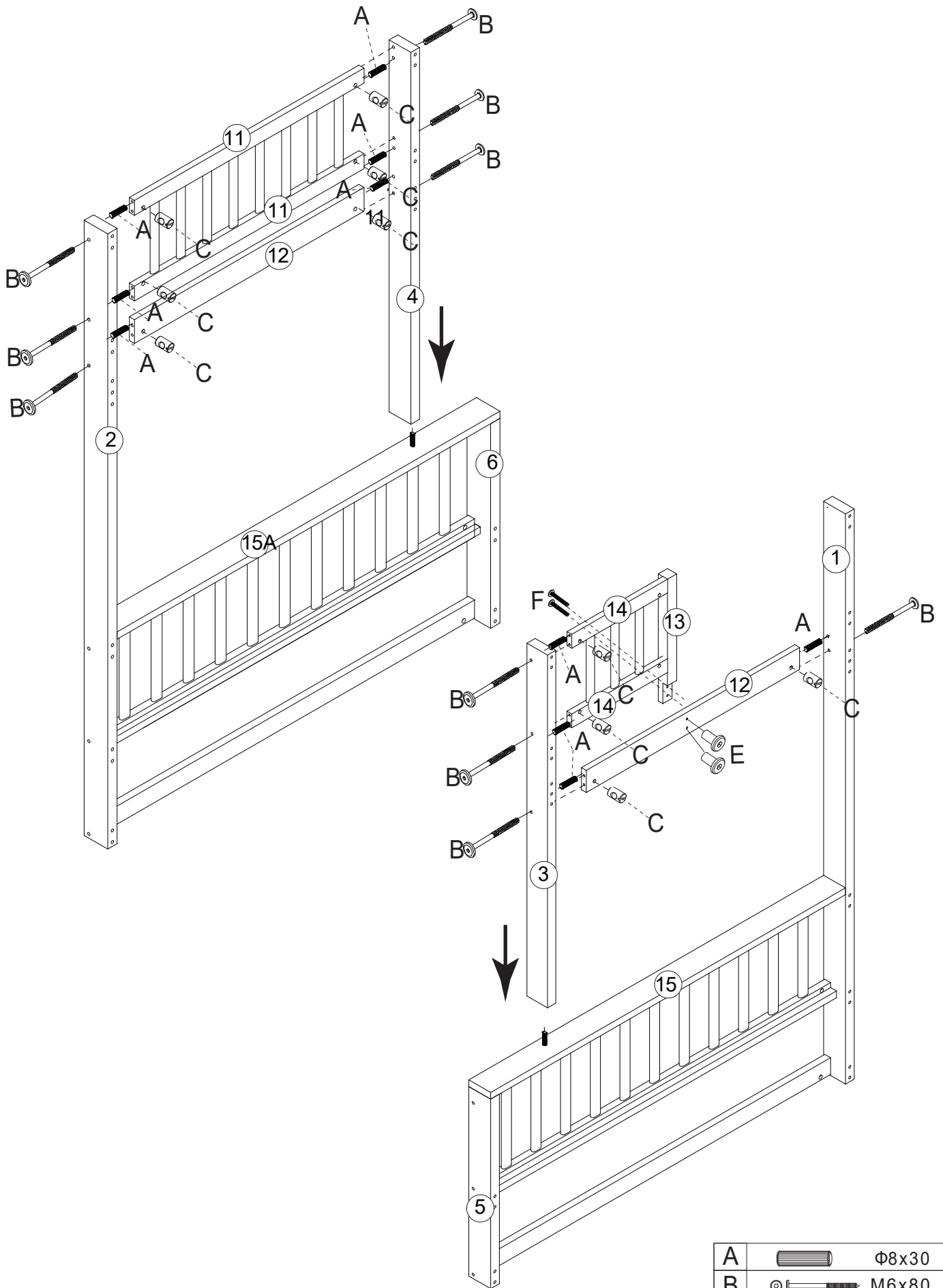



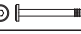



A		Φ8x30	2
B		M6x80	2
C			2

Step 2

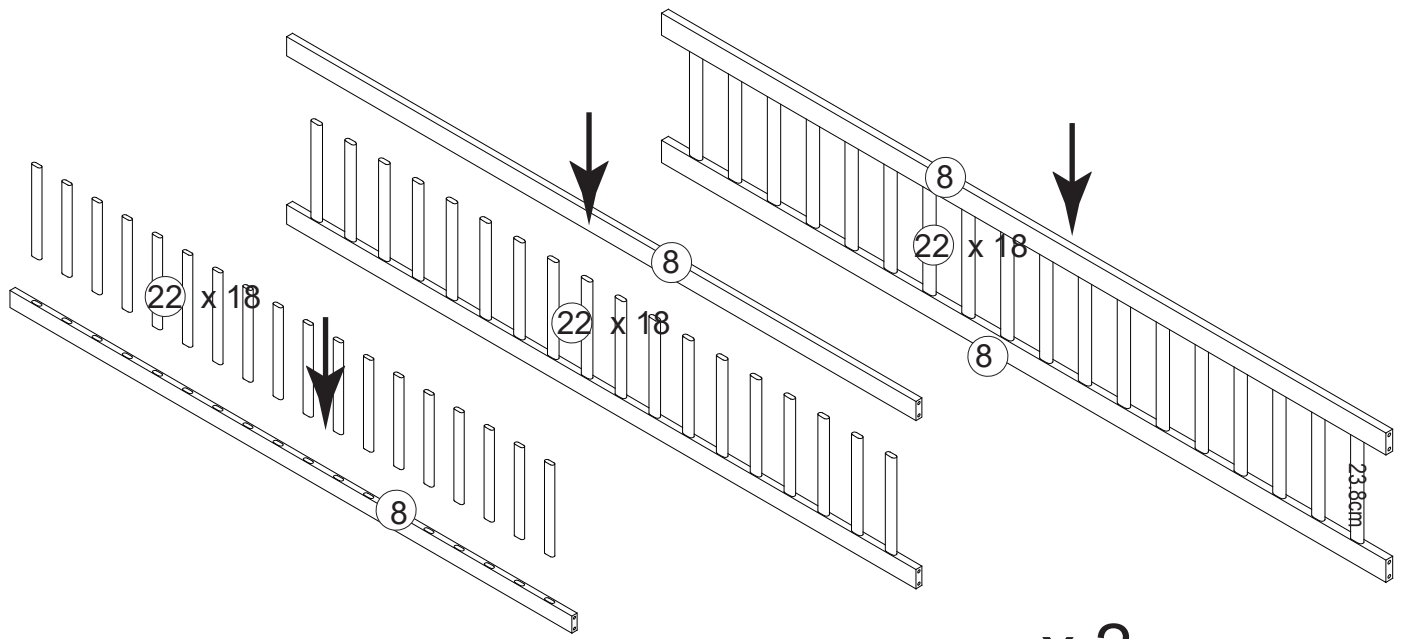


Step 3

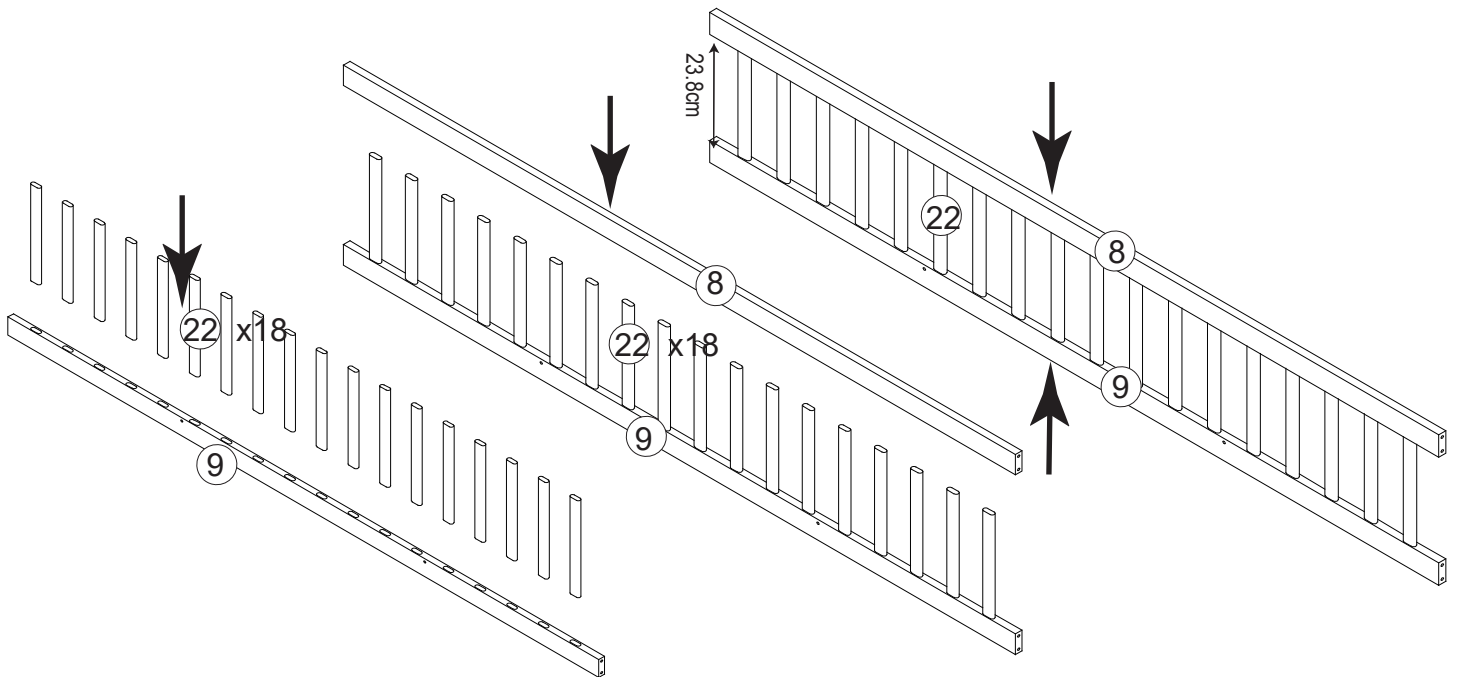


A		Φ8x30	10
B		M6x80	10
C			10
F		M6x30	2
E			2

Step 4

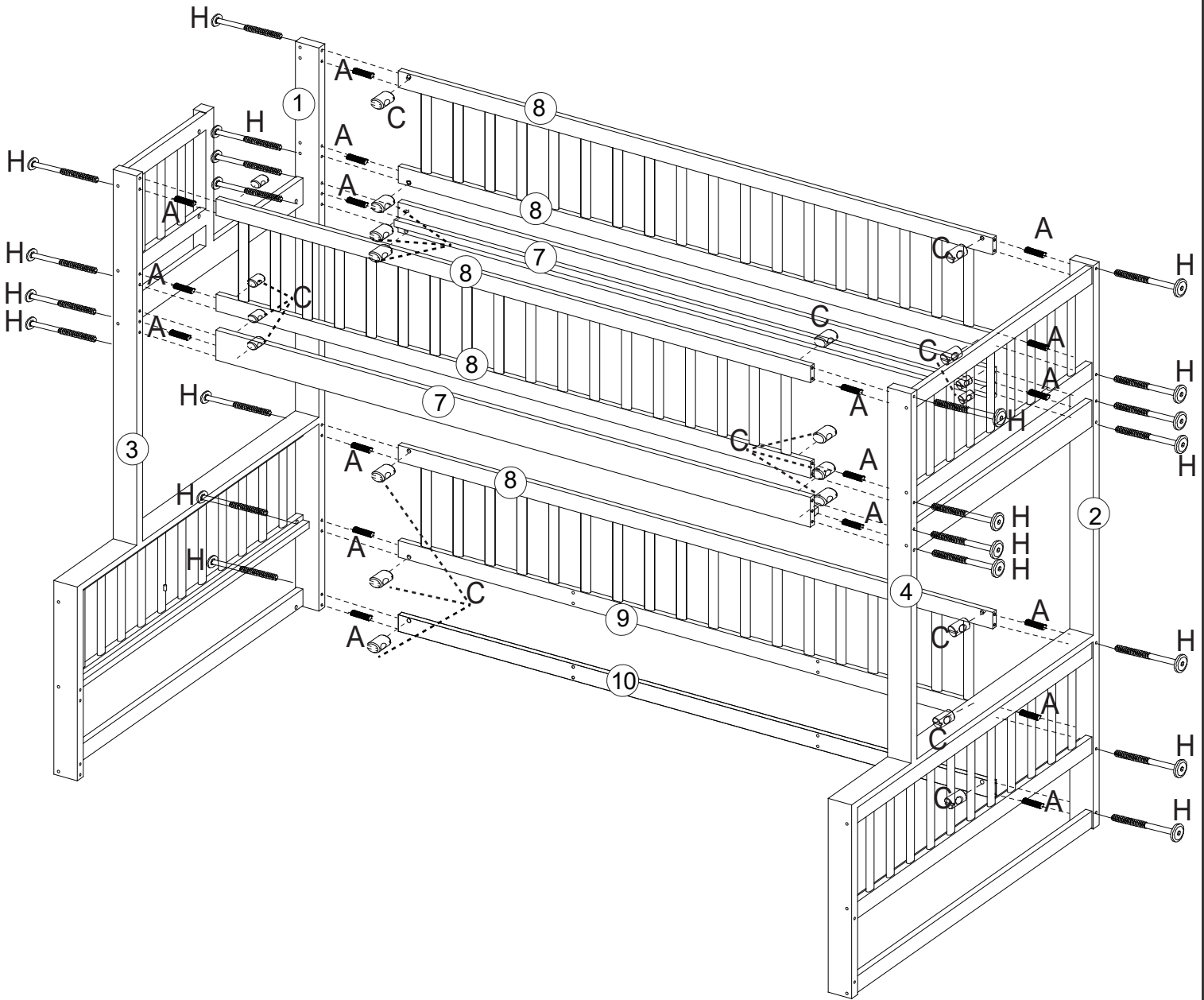





x 2



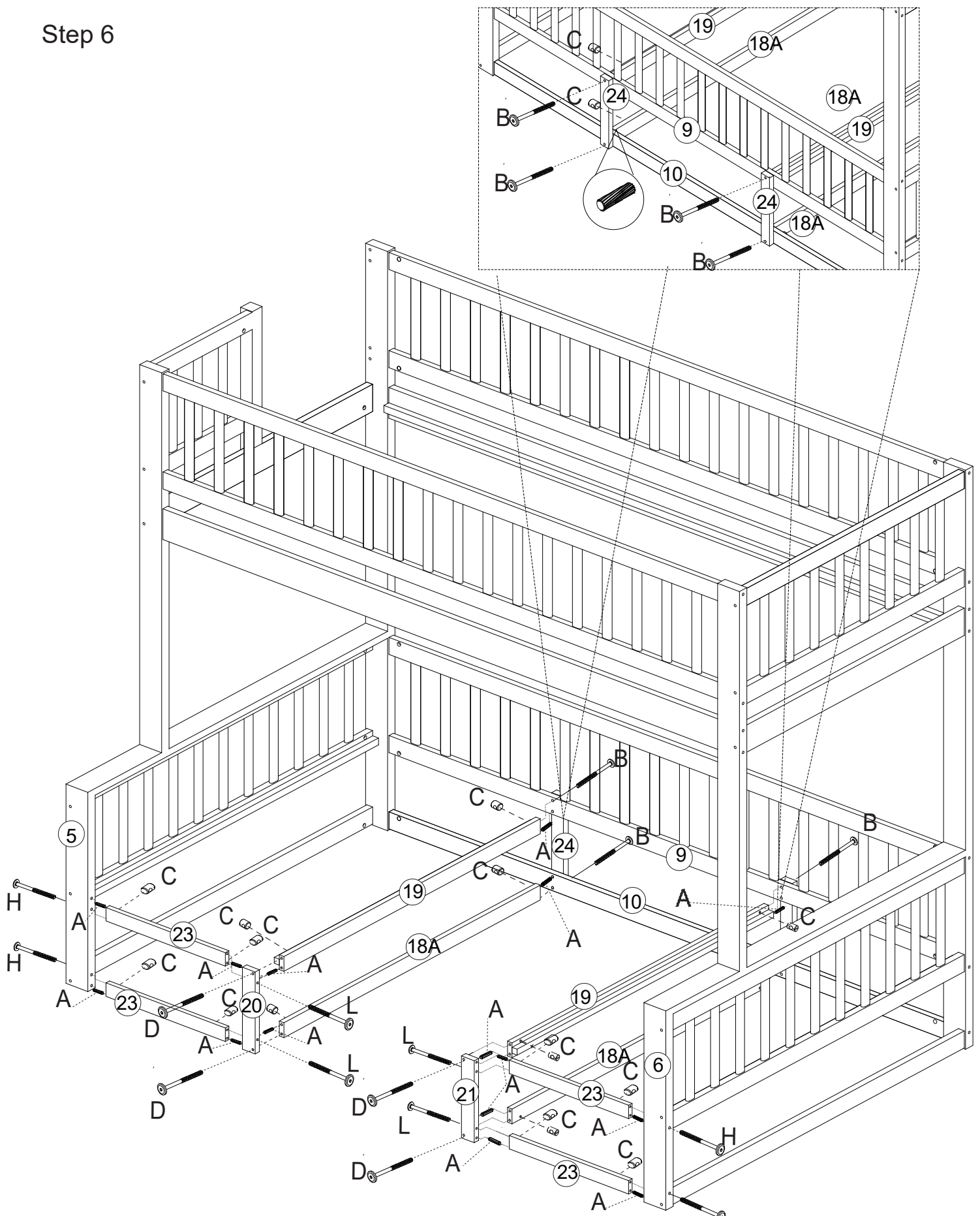
x 1







Step 5



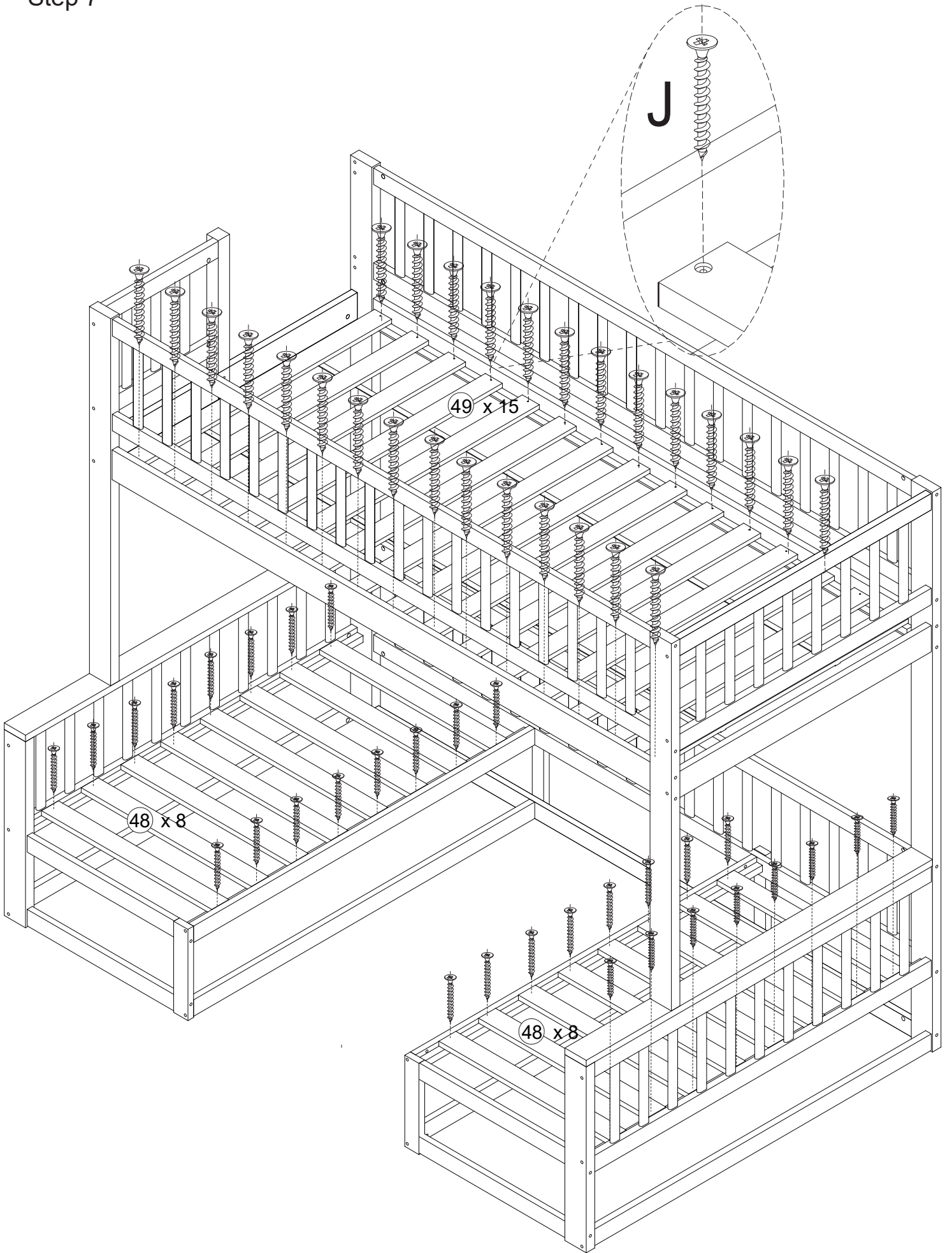
A		Φ8x30	18
H		M6x120	22
C			22

Step 6

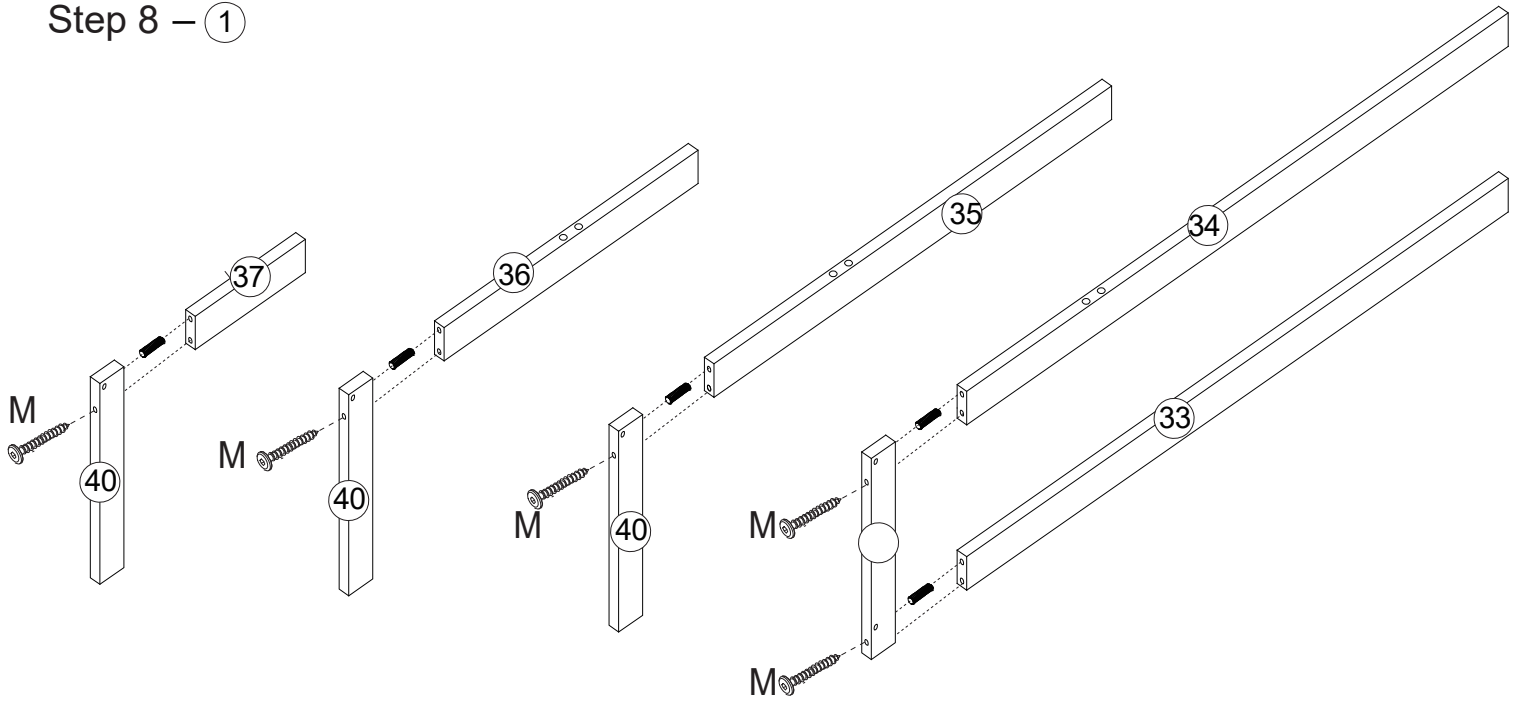


A		Φ8x30	16
B		M6x80	4
C			16
L		M6x90	4
D		M6x60	4
H		M6x120	4

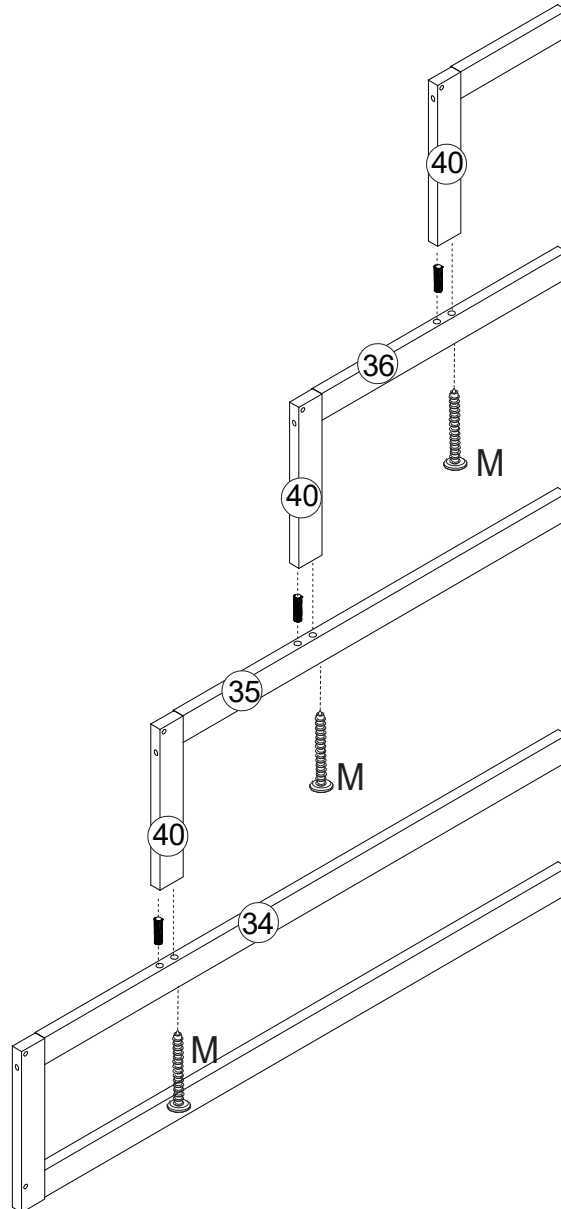
Step 7





Step 8 – ①

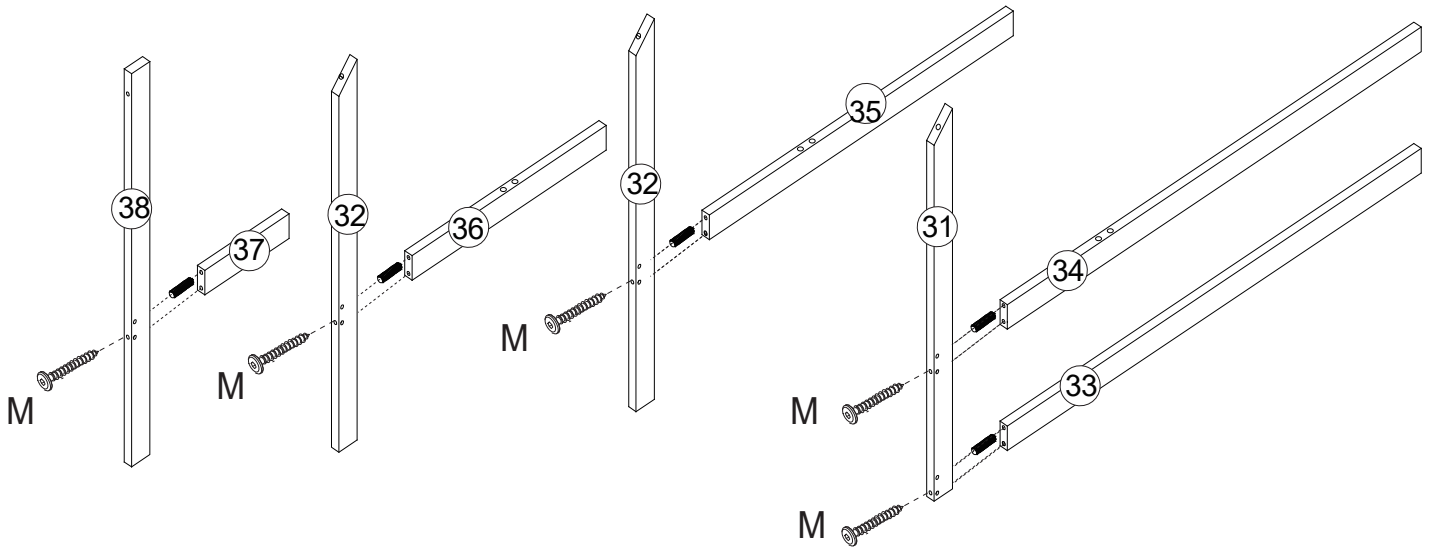


Step 8 – ②

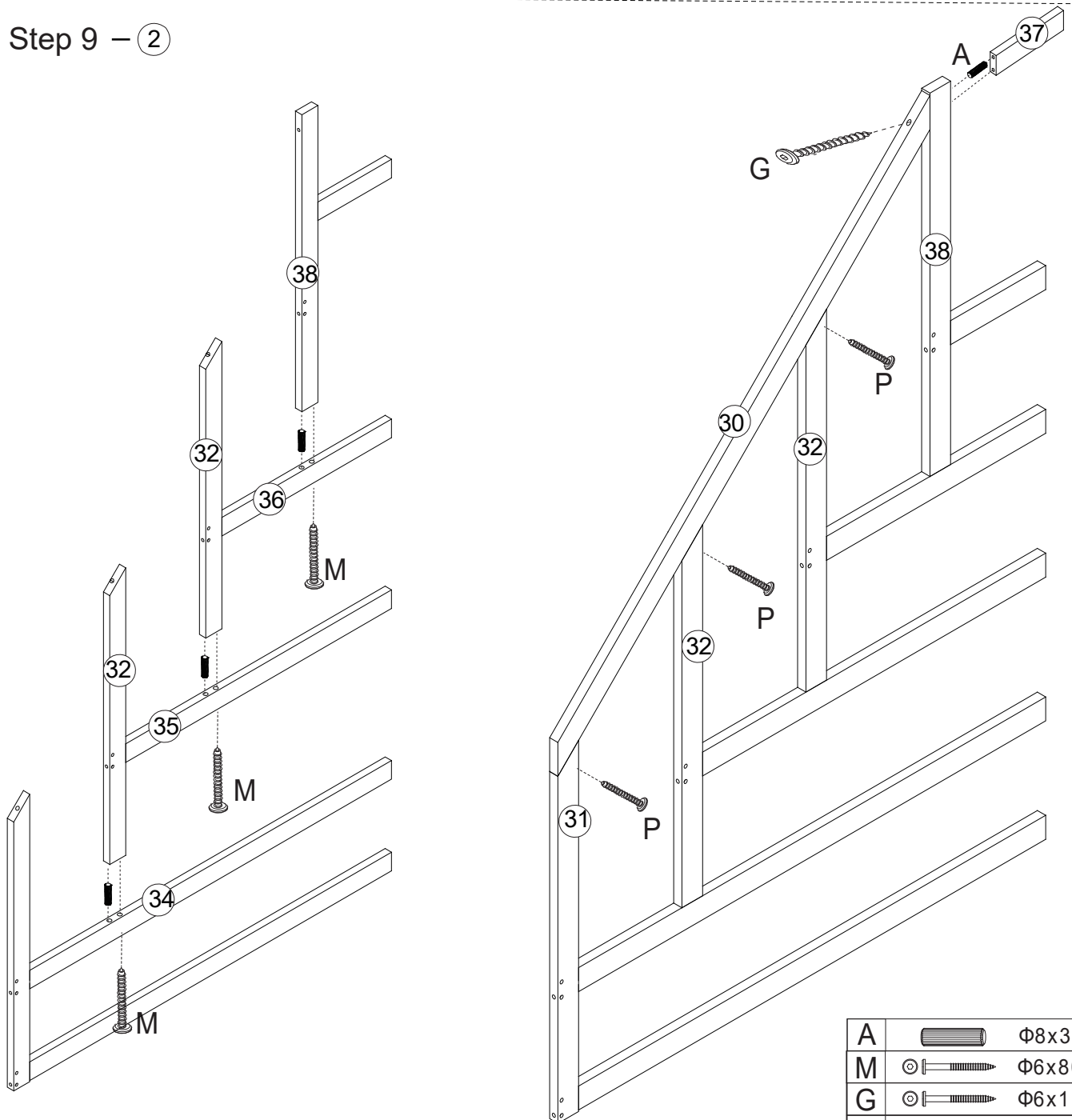


A		Φ8x30	8
M		Φ6x80	8

Step 9 – ①

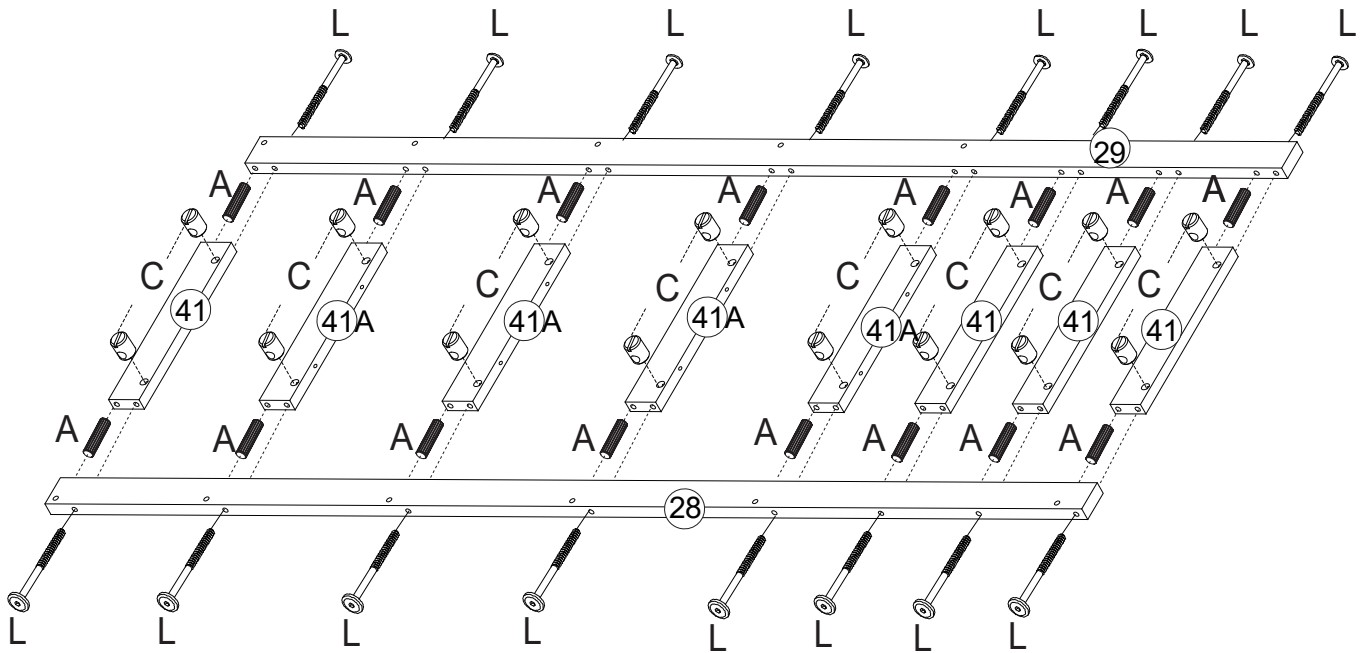





Step 9 – ②



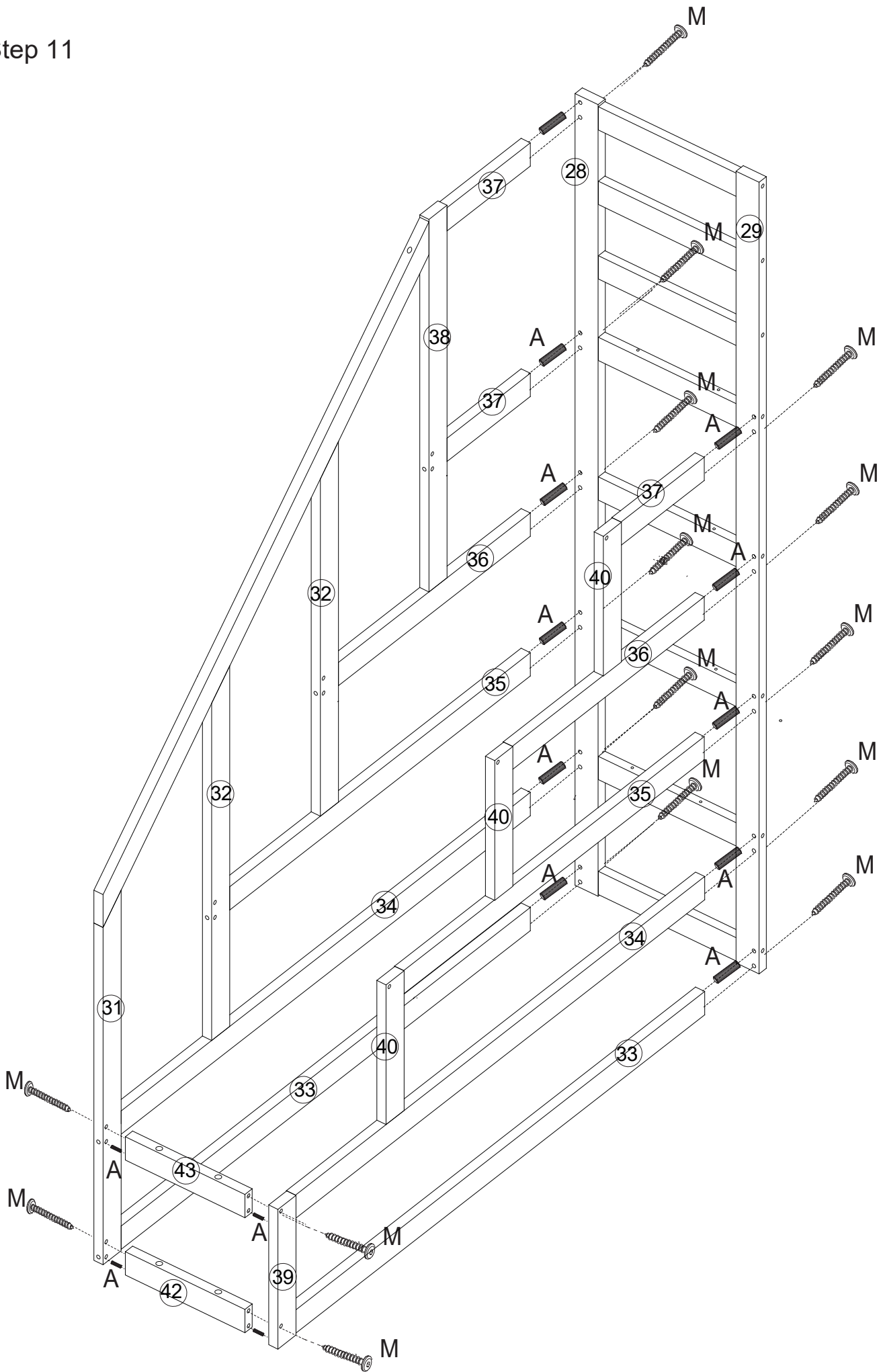
A		Φ8x30	9
M		Φ6x80	8
G		Φ6x110	1
P		Φ6x50	3

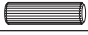

Step 10



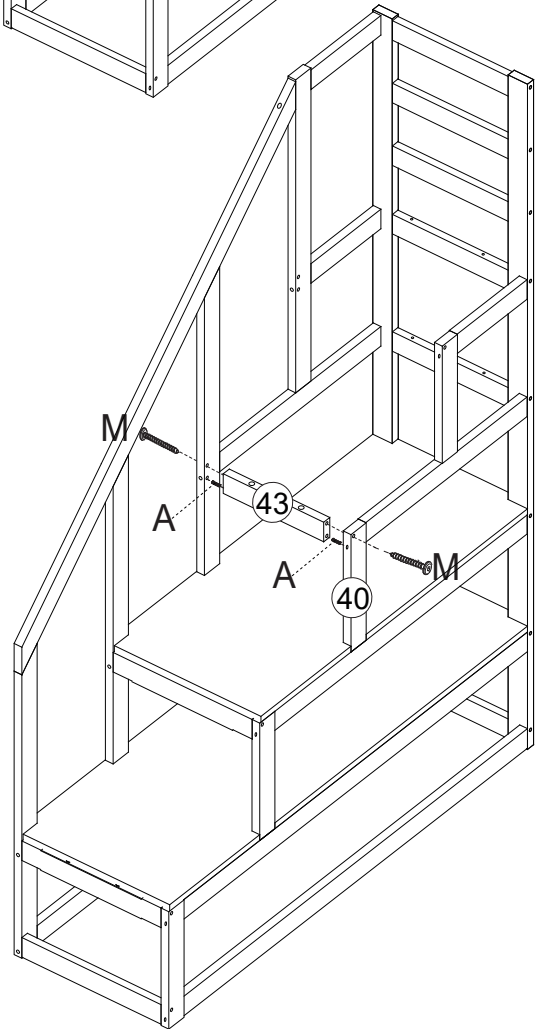
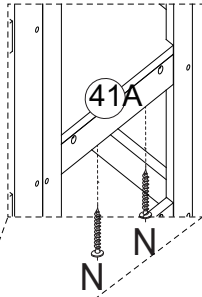
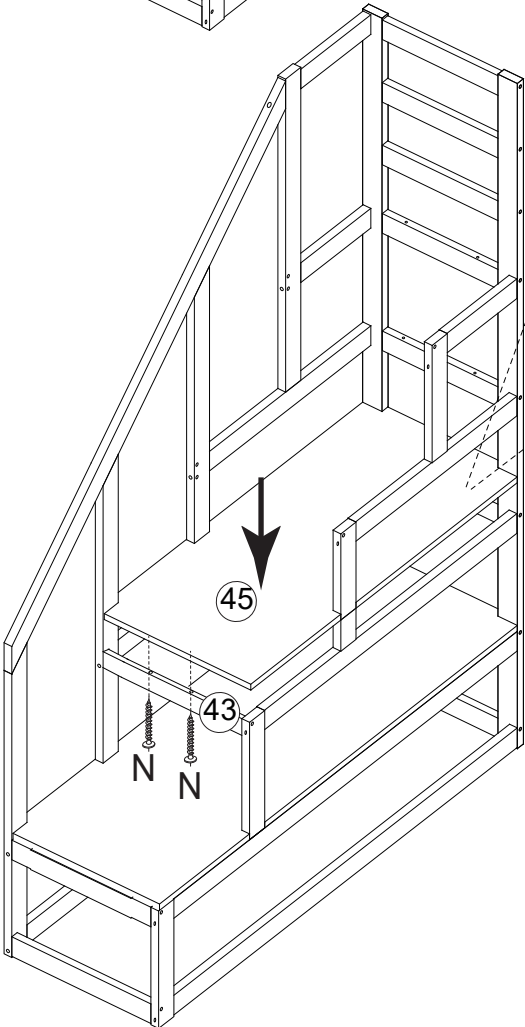
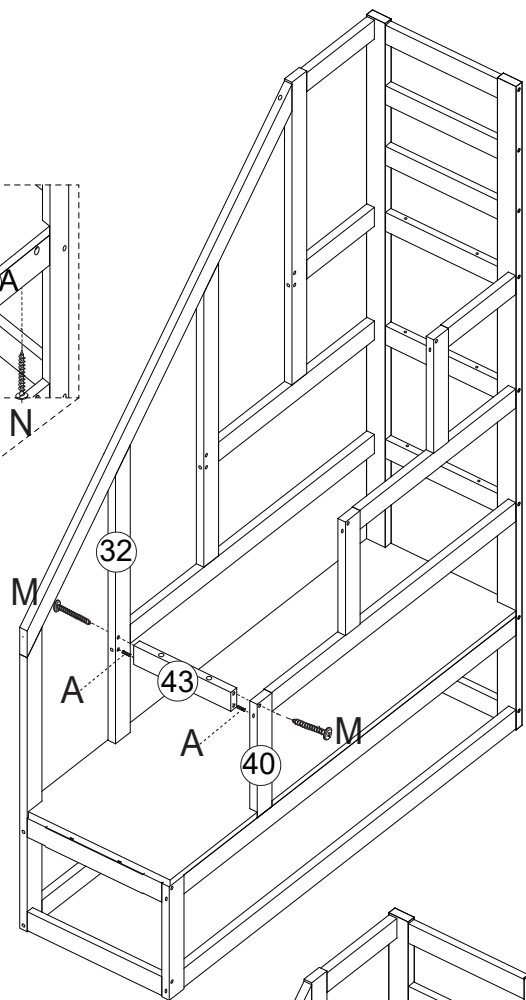
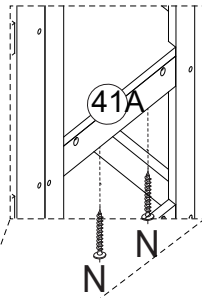
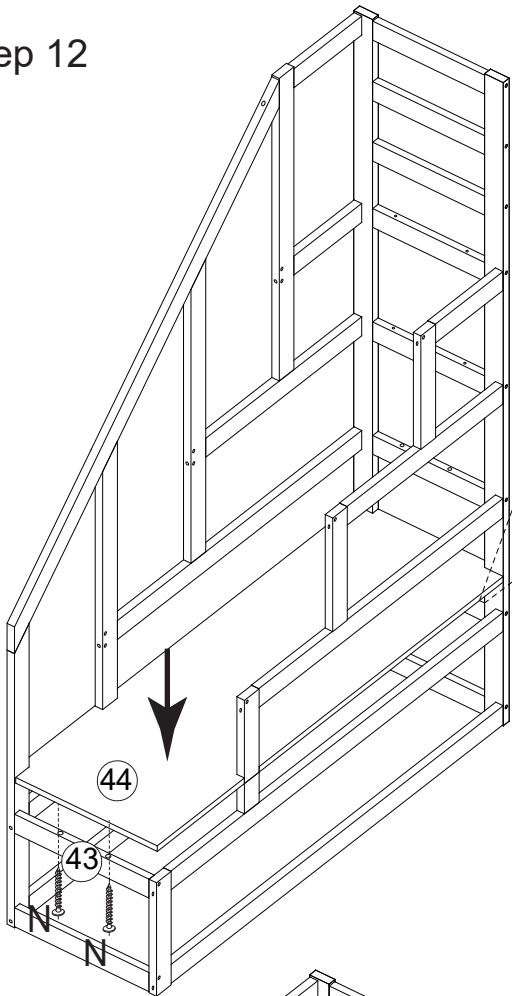
A		Φ8x30	16
L		M6x90	16
C			16




Step 11



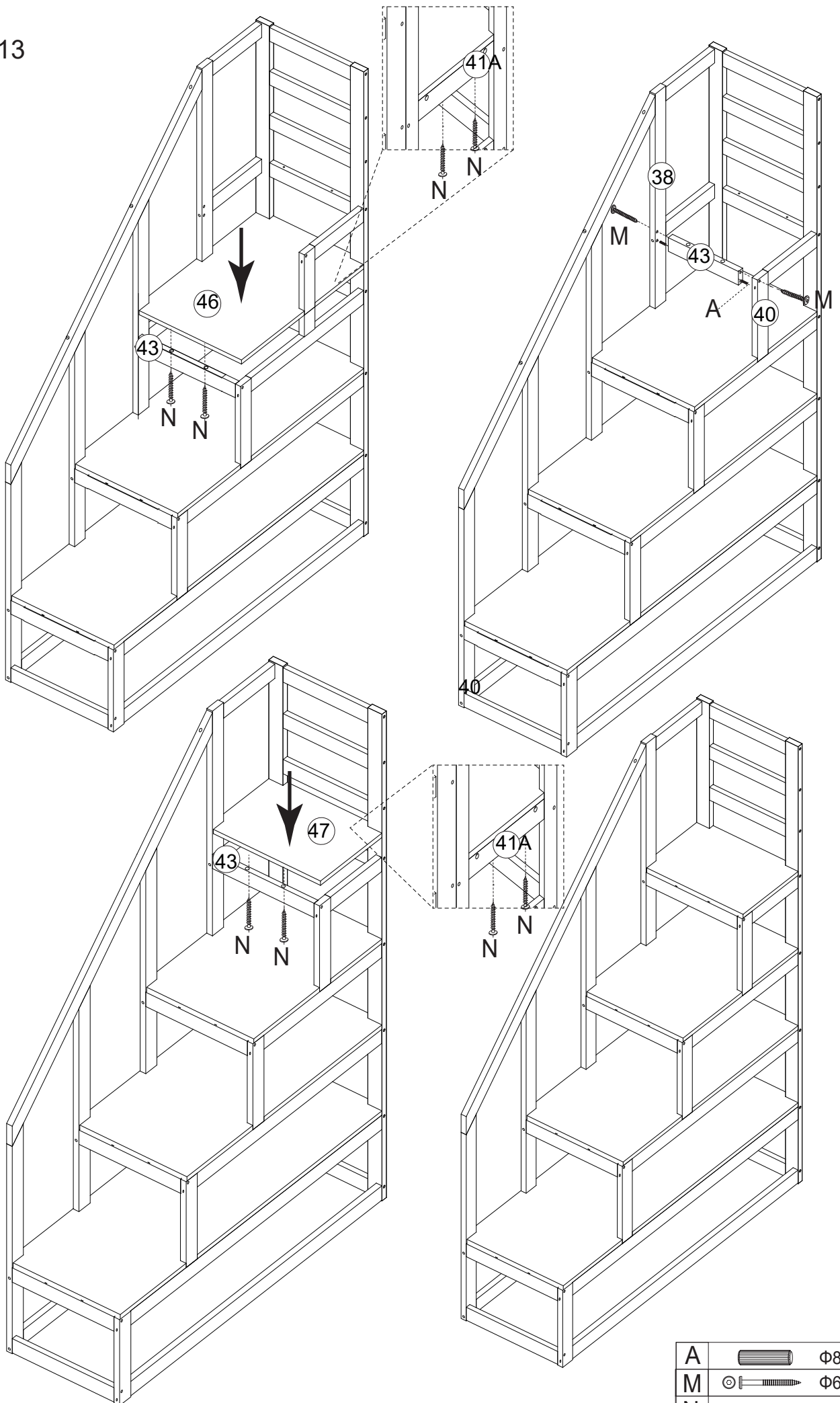
A		Φ8x30	15
M		Φ6x80	15




Step 12



A		Φ8x30	4
M		Φ6x80	4
N		Φ4x50	8

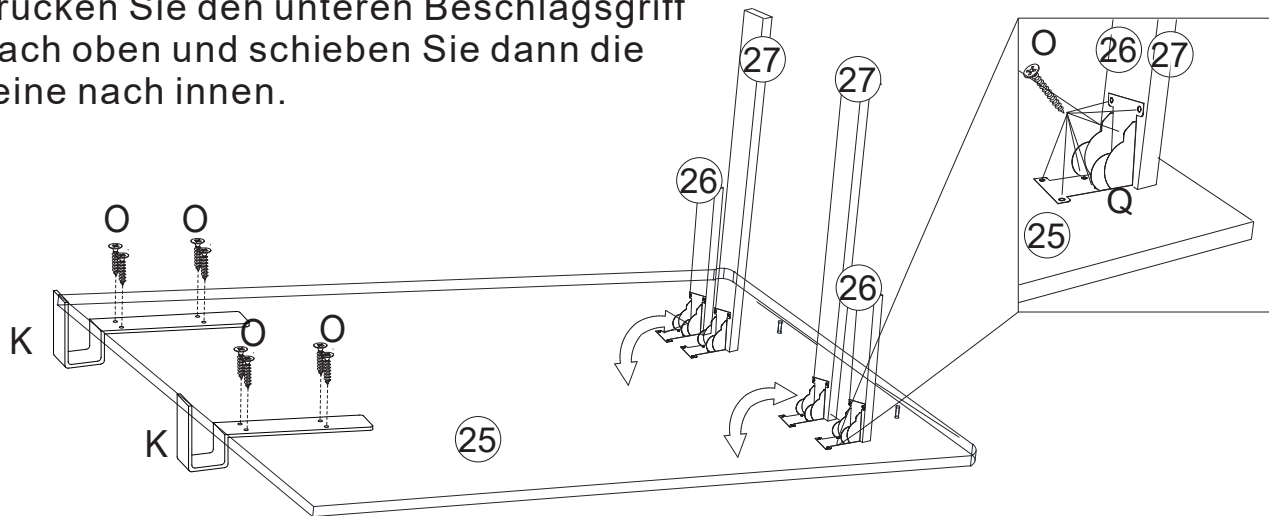
Step 13



A		Φ8x30	2
M		Φ6x80	2
N		Φ4x50	8

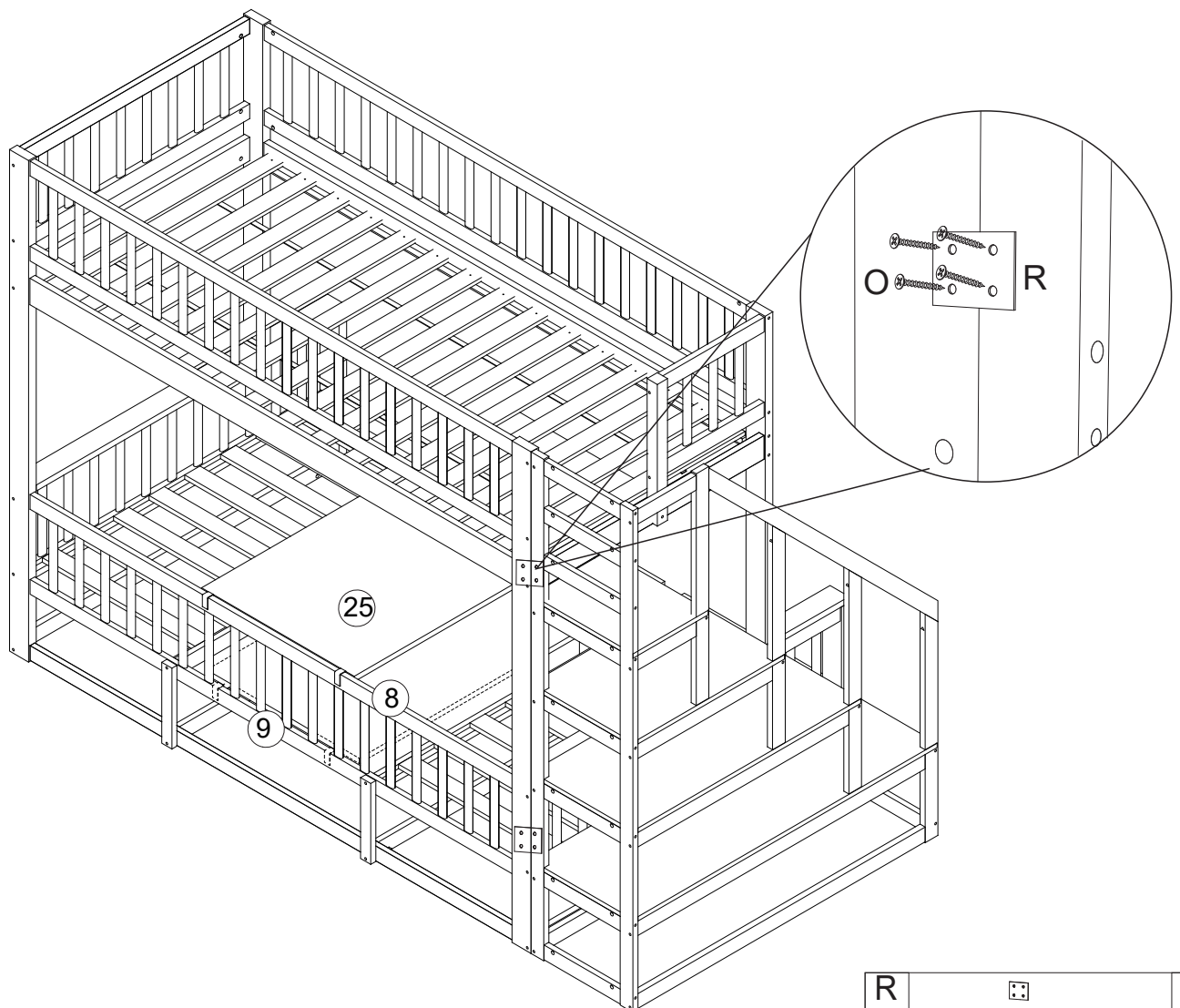
Step 14

Tipps : Um die Tischbeine einzuklappen drücken Sie den unteren Beschlagsgriff nach oben und schieben Sie dann die Beine nach innen.



Q		4
O	$\Phi 3.5 \times 16$	40
K		2

Step 15



R		2
O	$\Phi 3.5 \times 16$	8

