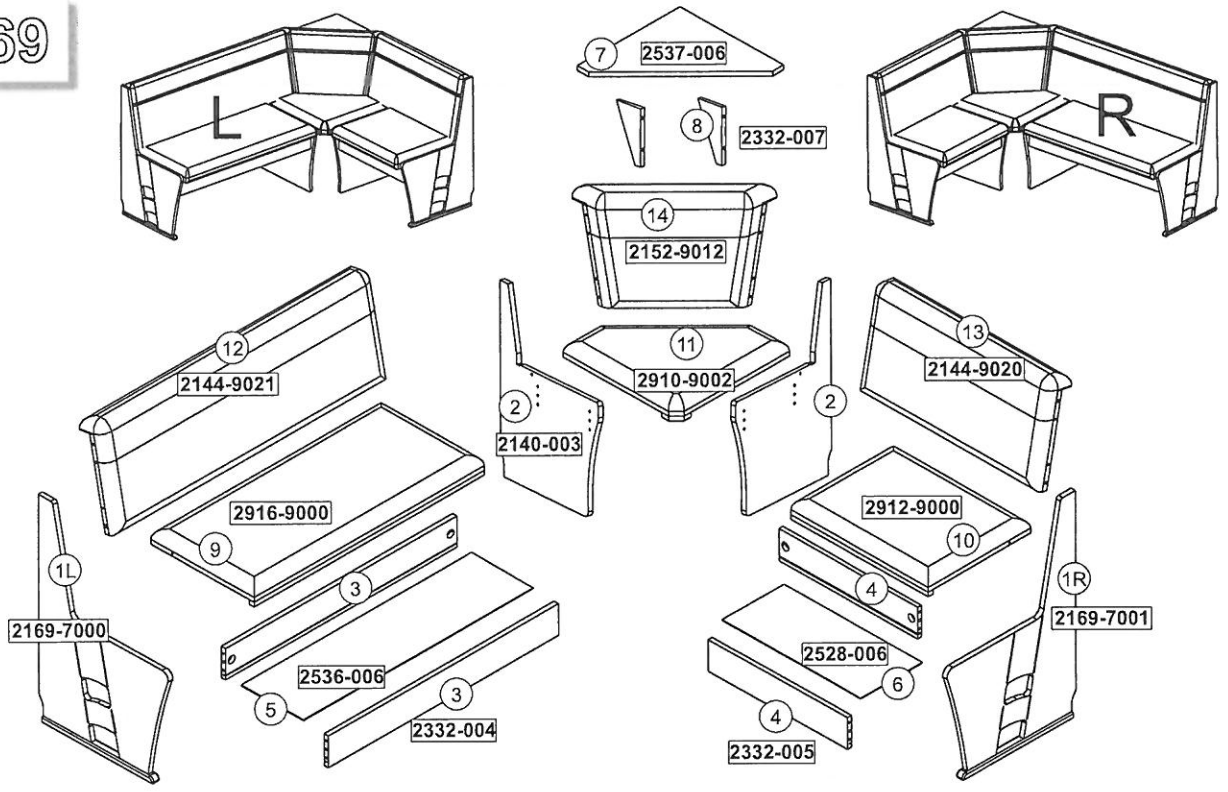











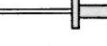
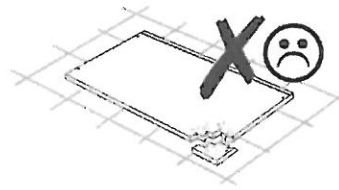
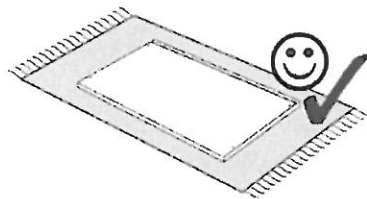


ECKBANK BADEN

2169

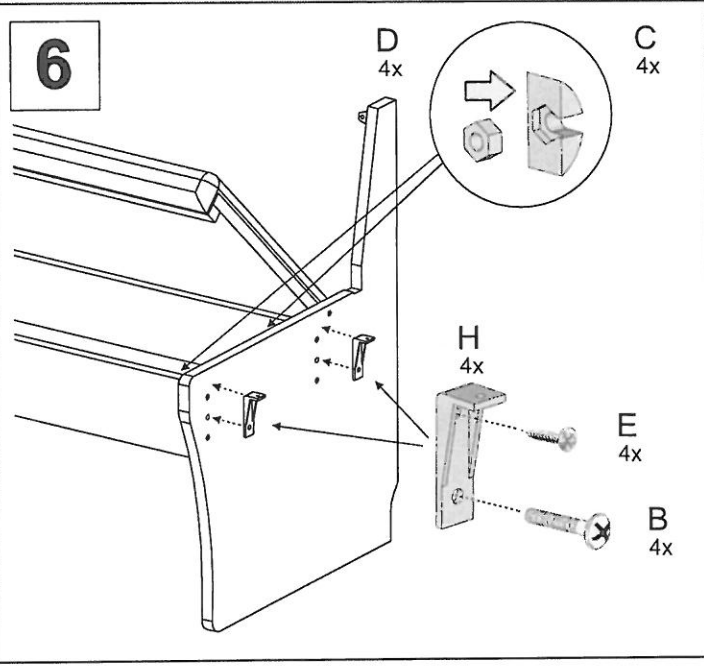
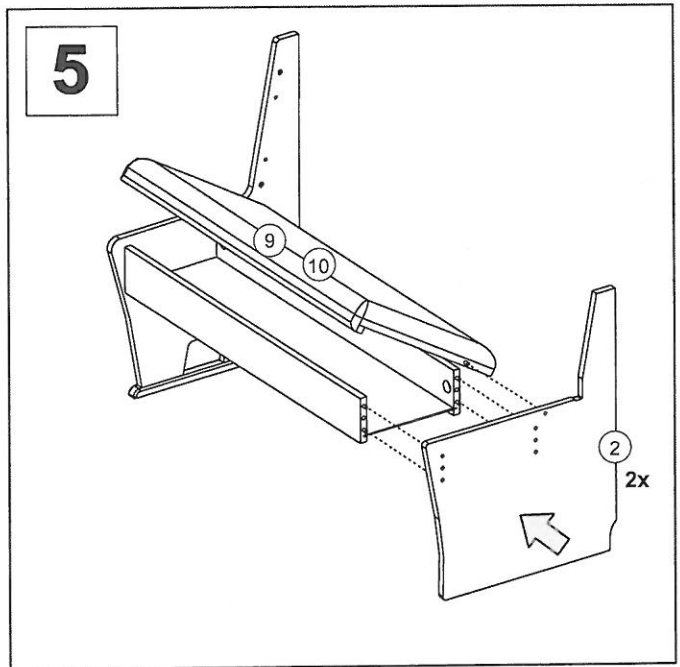
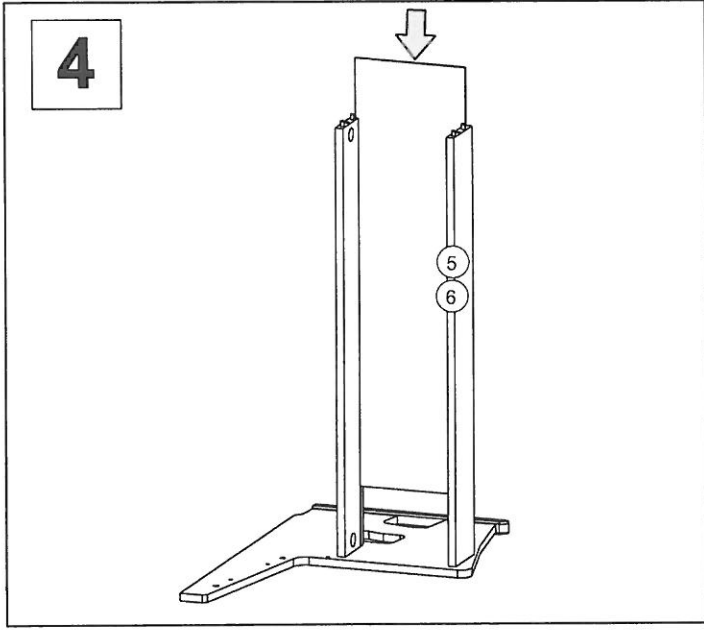
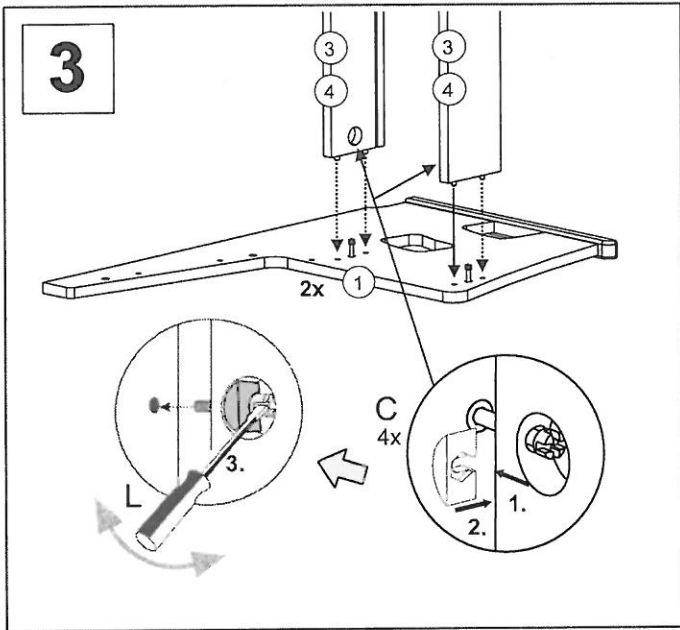
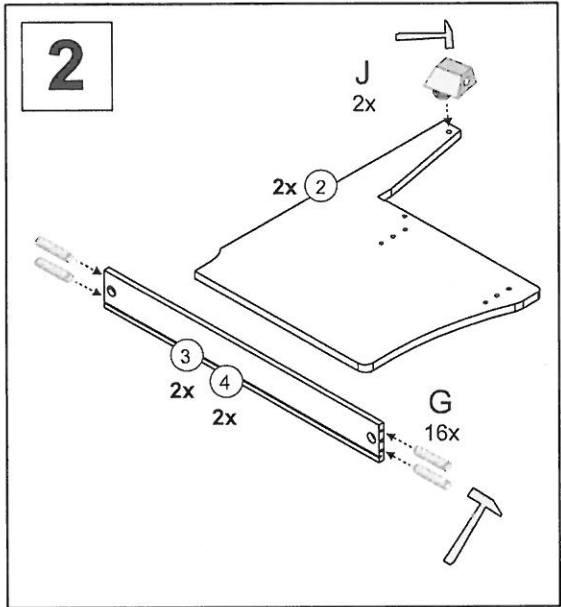
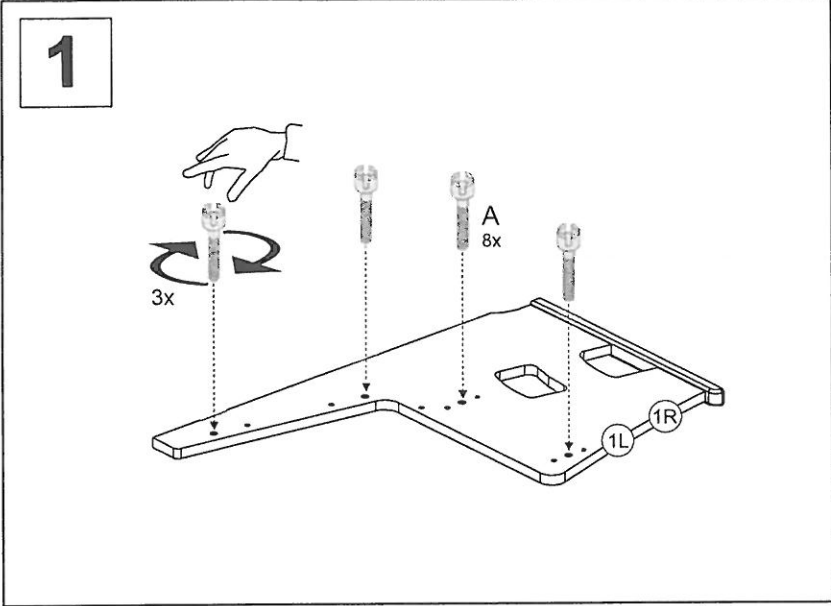


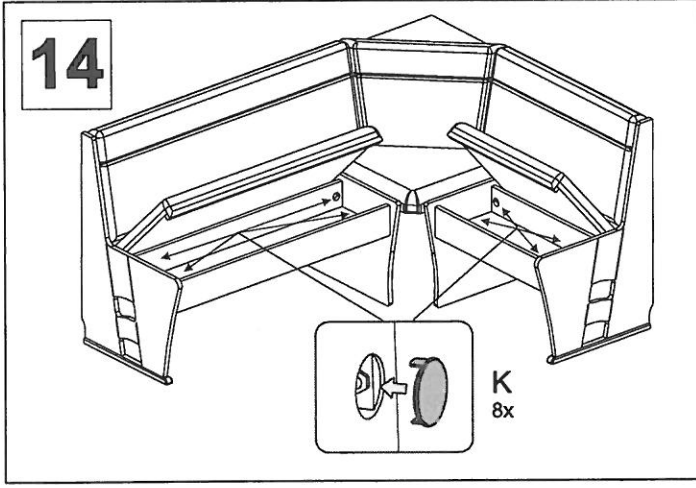
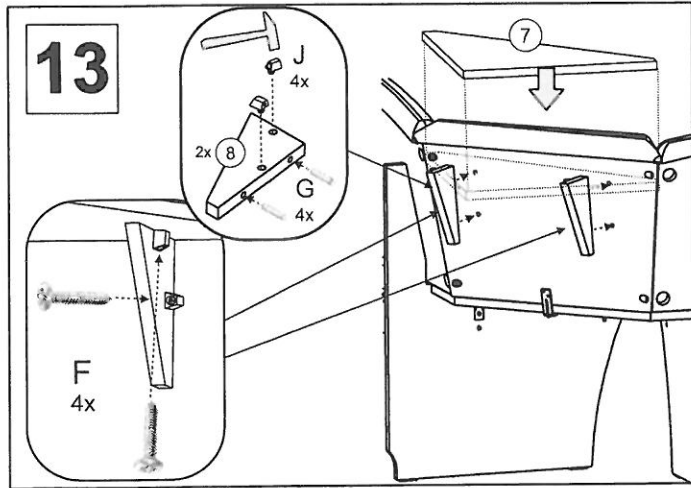
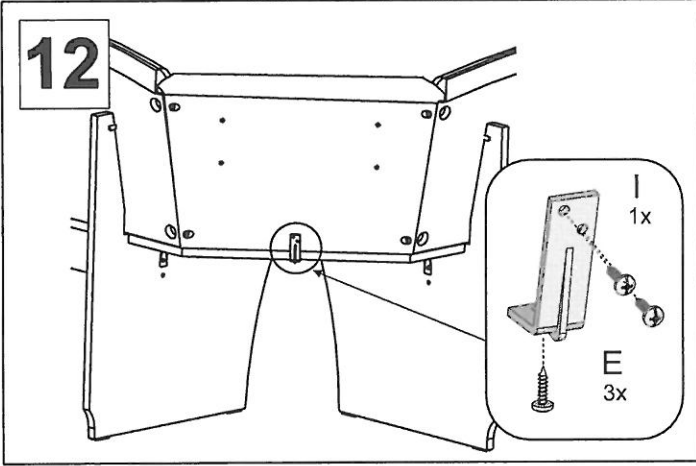
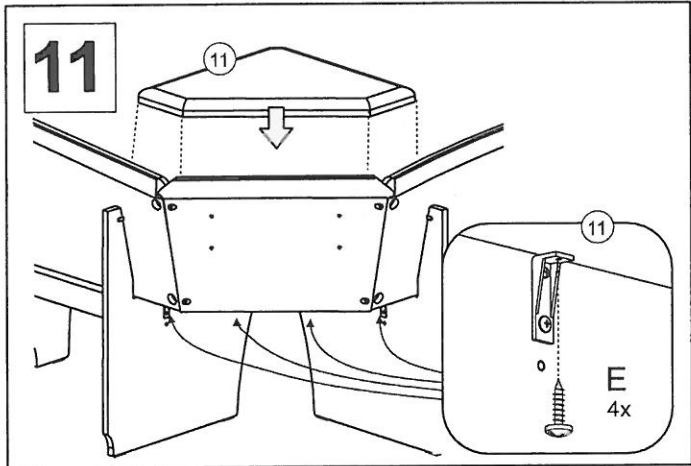
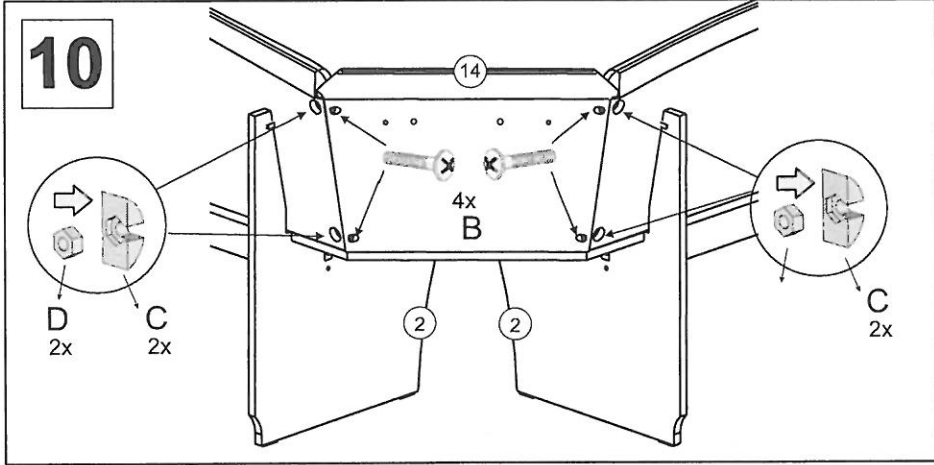
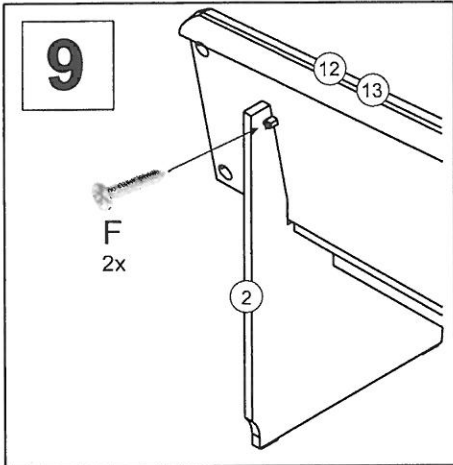
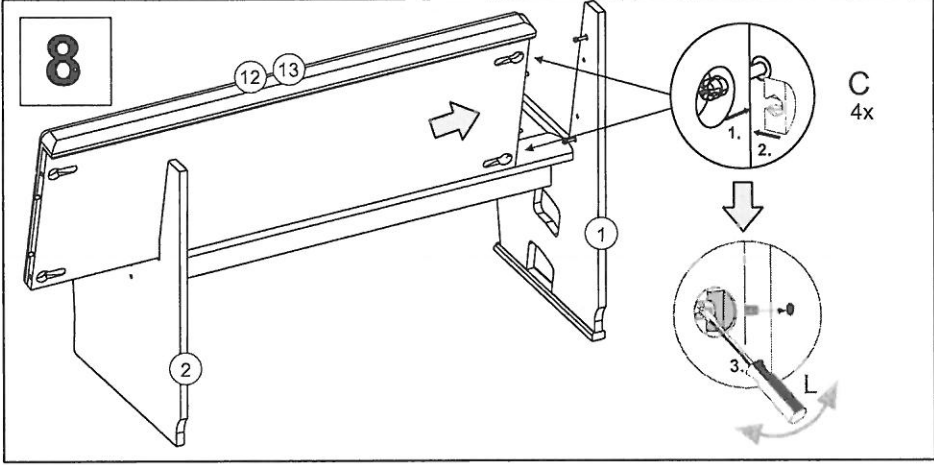
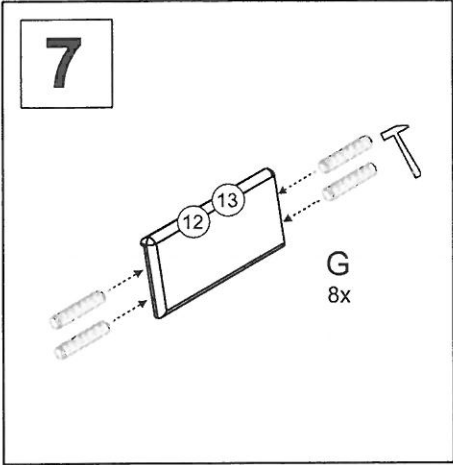
| | | | | | |
|--|--|--|---|--|---|
| <p>A</p>  <p>M6x30 8x</p> | <p>B</p>  <p>M6x45 8x</p> | <p>C</p>  <p>16x</p> | <p>D</p>  <p>M6 8x</p> | <p>E</p>  <p>4x16 11x</p> | <p>F</p>  <p>4x30 6x</p> |
| <p>G</p>  <p>8x40 28x</p> | <p>H</p>  <p>4x</p> | <p>I</p>  <p>1x</p> | <p>J</p>  <p>6x</p> | <p>K</p>  <p>8x</p> | <p>L</p>  <p>1x</p> |



60 min.

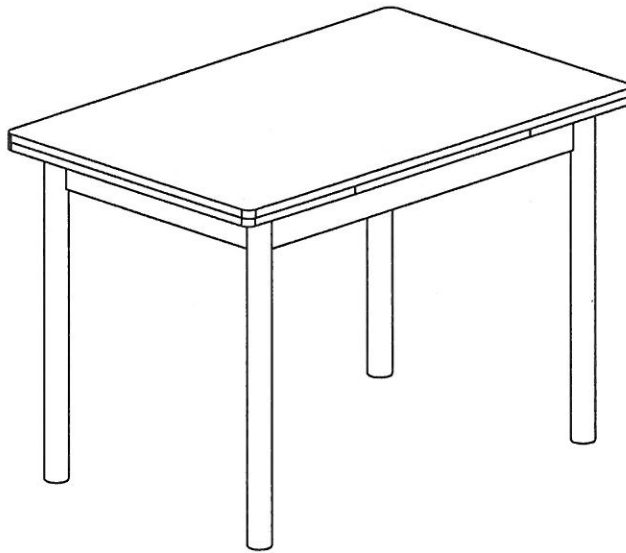



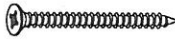
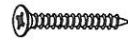


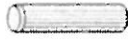




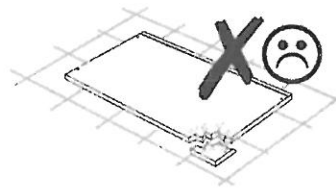
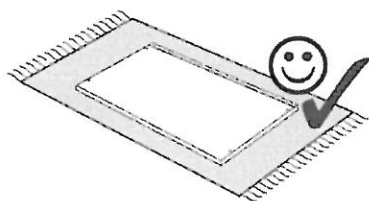


TISCH BADEN

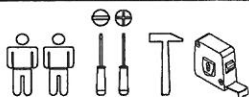
1439

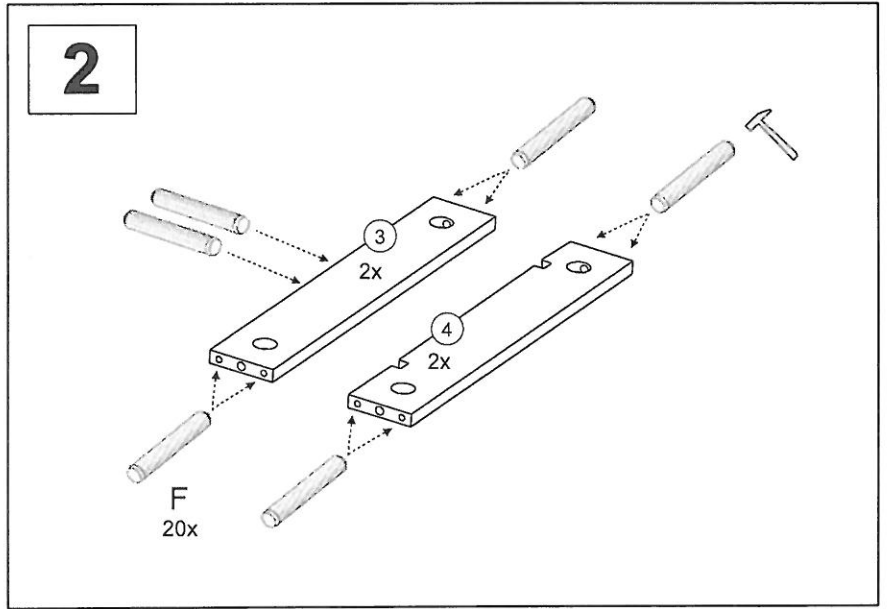
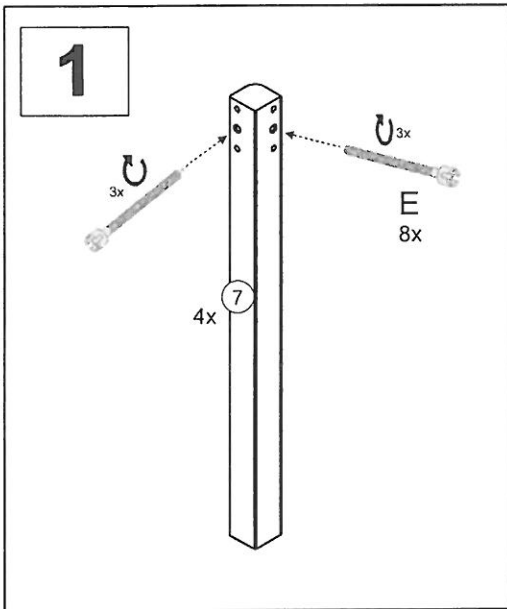
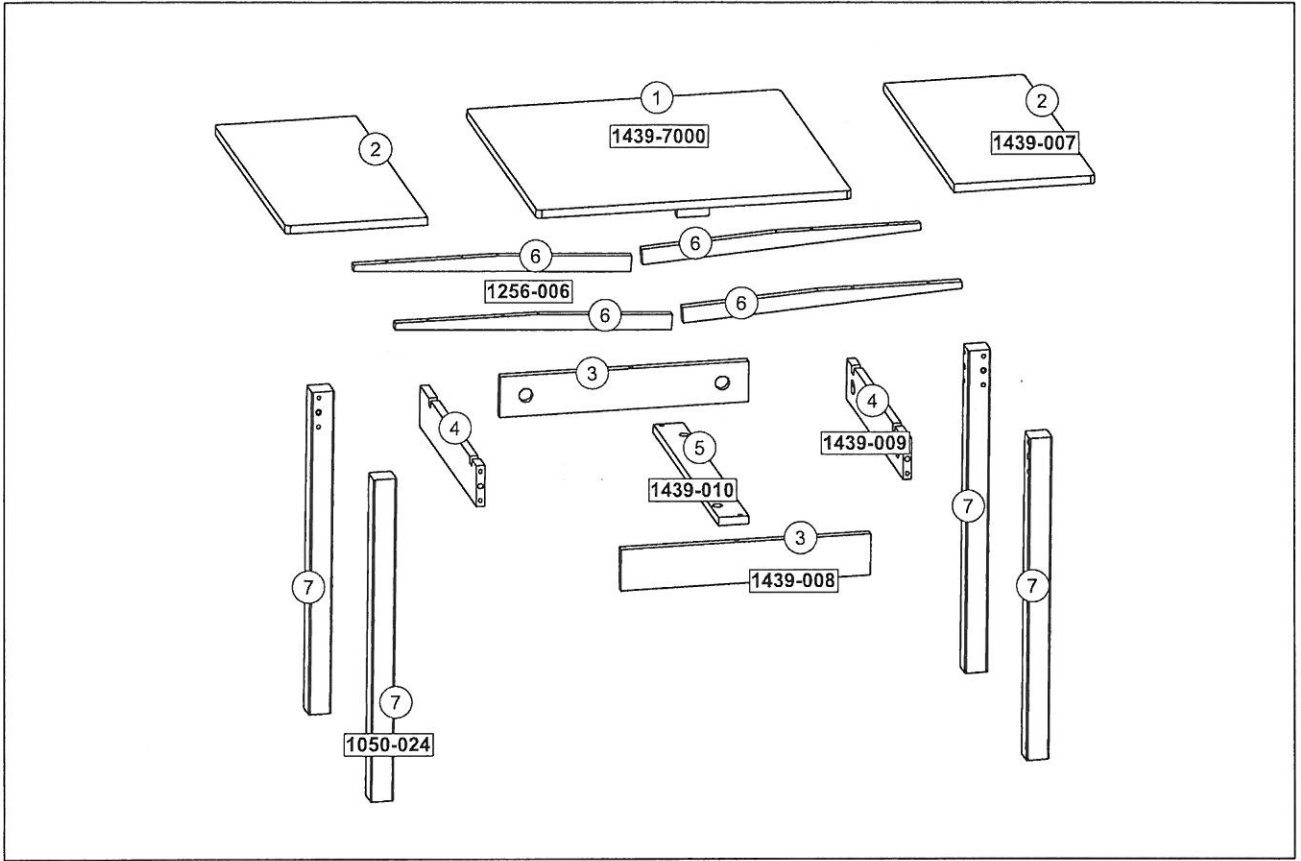


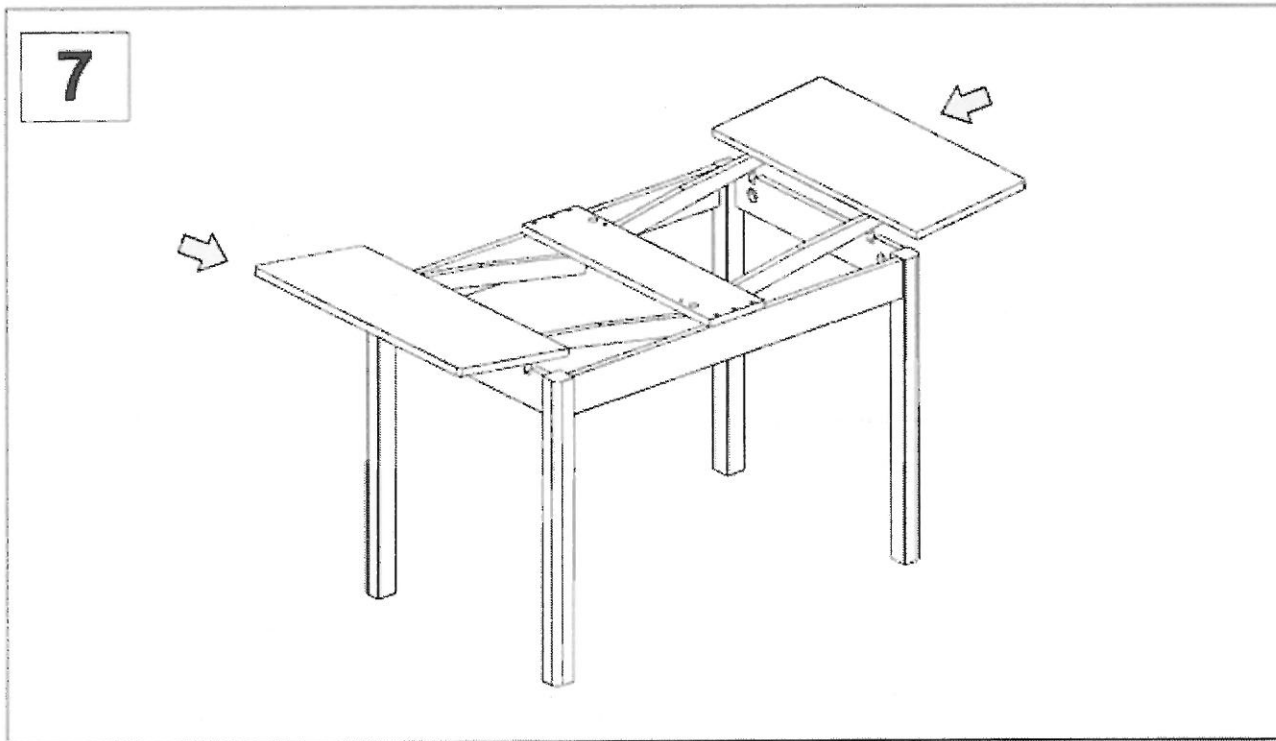
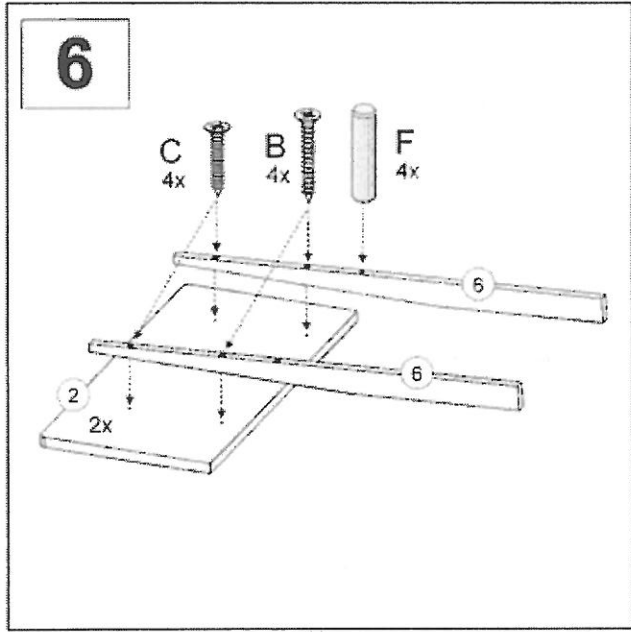
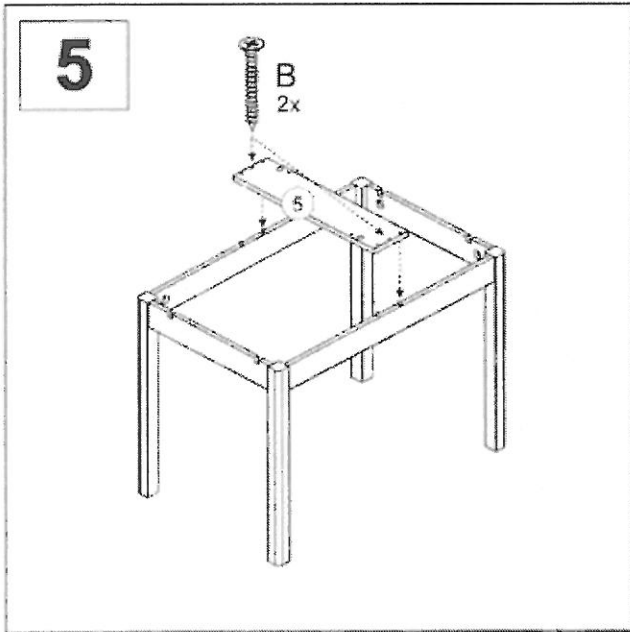
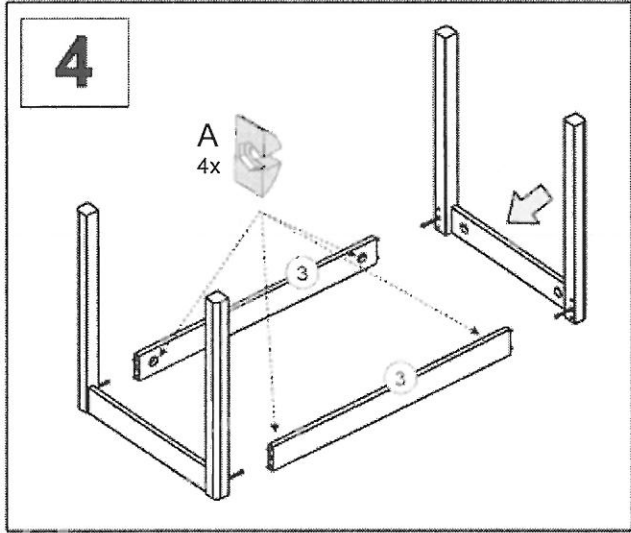
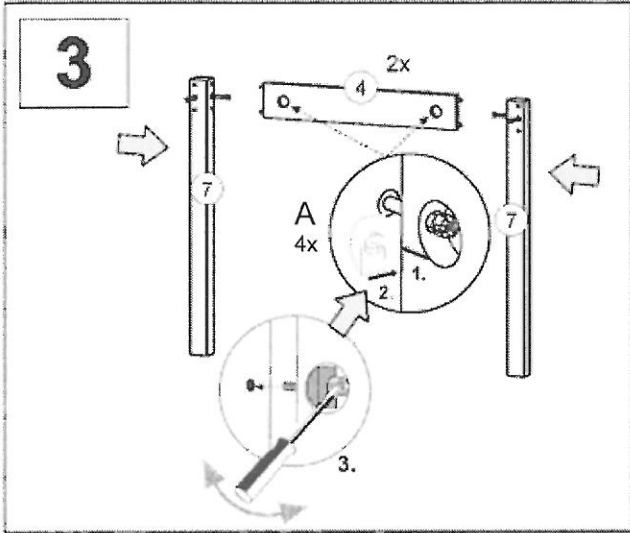
| | | | | | |
|---|---|---|---|---|--|
| <p>A</p>  <p>8x</p> | <p>B</p>  <p>4x40 6x</p> | <p>C</p>  <p>4x30 4x</p> | <p>D</p>  <p>4x12 2x</p> | <p>E</p>  <p>4x60 8x</p> | <p>F</p>  <p>8x40 26x</p> |
| <p>G</p>  <p>6/20 2x</p> | <p>H</p>  <p>4x20 1x</p> | | | | |



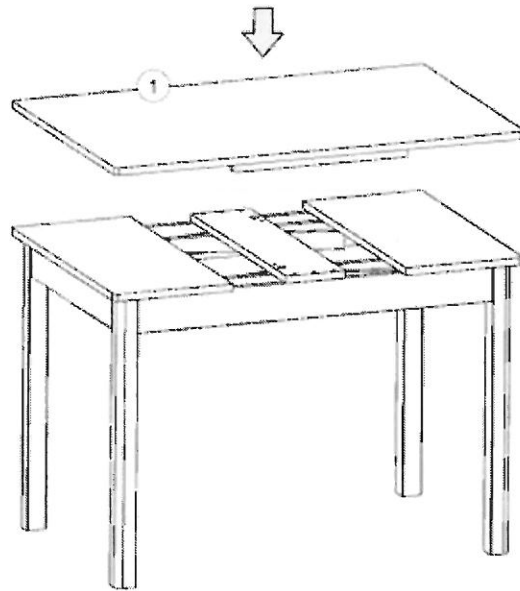
30 min.







8



9

