



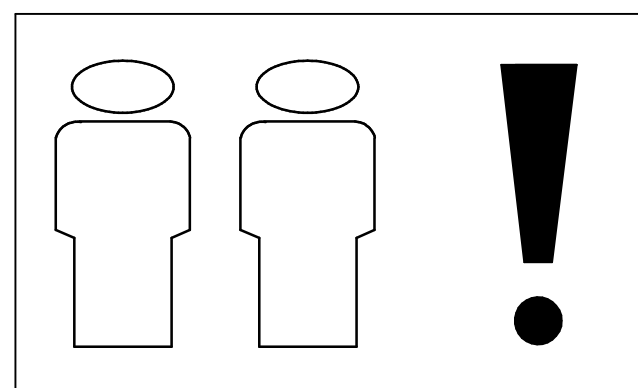
Montageanleitung - Assembly instructions- instructions de montage – Montageaawijzing-Istruzioni per l'installazione - indicaciones de montaje - Instruções de instalação- Οδηγίες Εγκατάστασης

Schardt GmbH & Co. KG  
 Am Riegel 15  
 96268 Mitwitz  
 Tel. 09266/9907-0  
 Fax 09266/9907-77  
 E-Mail: info@schardt.com

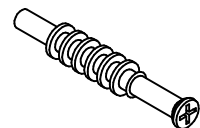

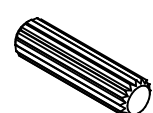
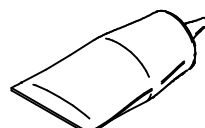

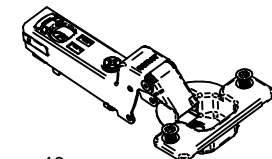
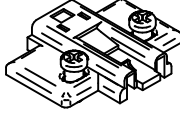




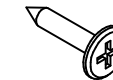
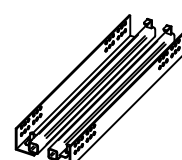


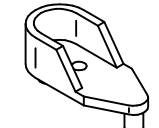
Inhalt - Contents - Contenu - Inhoud - contenuto -contenido-conteúdo - περιεχόμενο

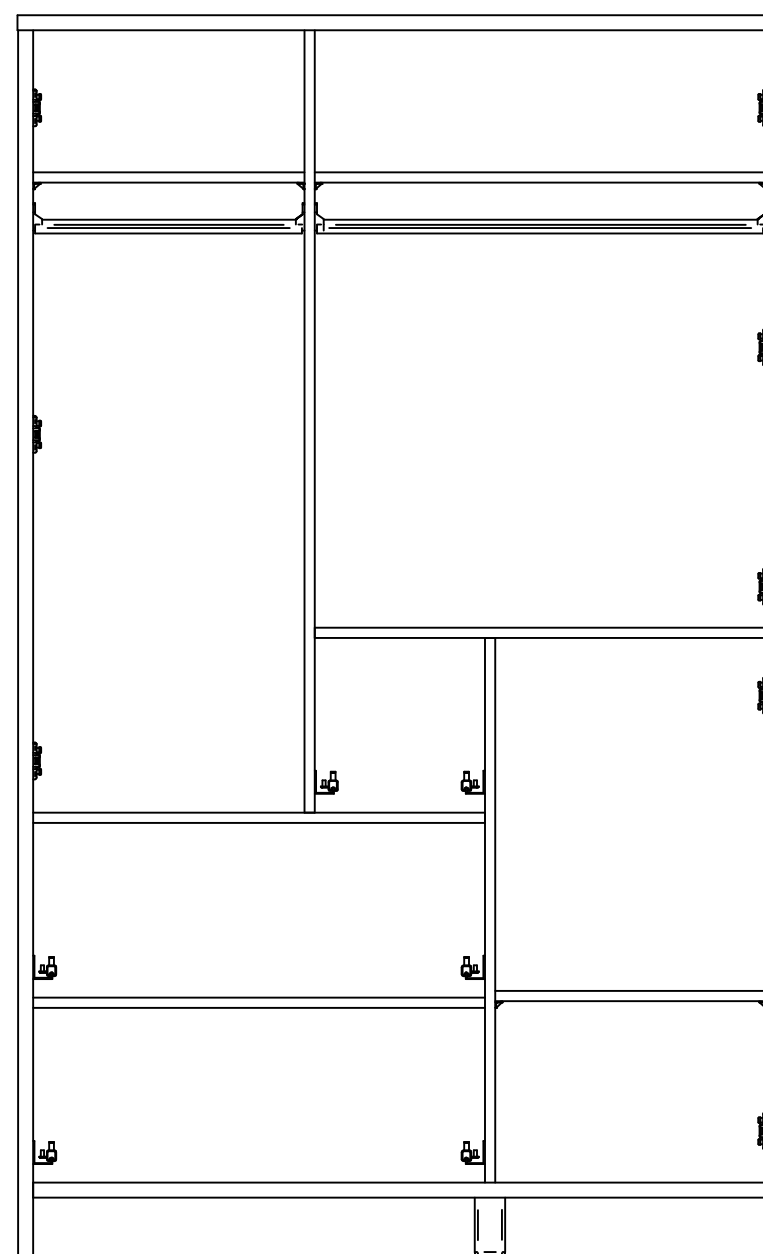
# Candy 06 850

Schrank

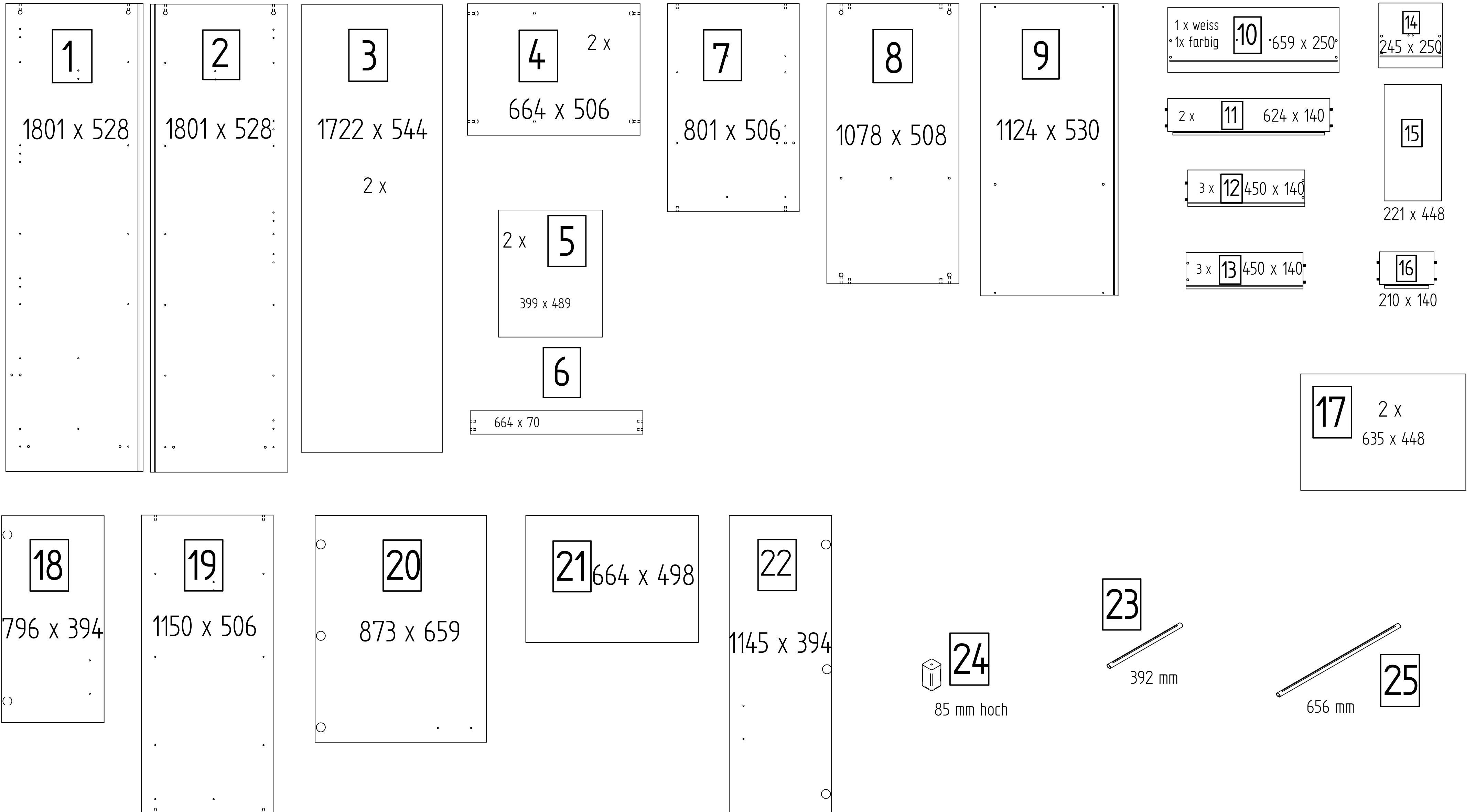


## Beschlagbeutel

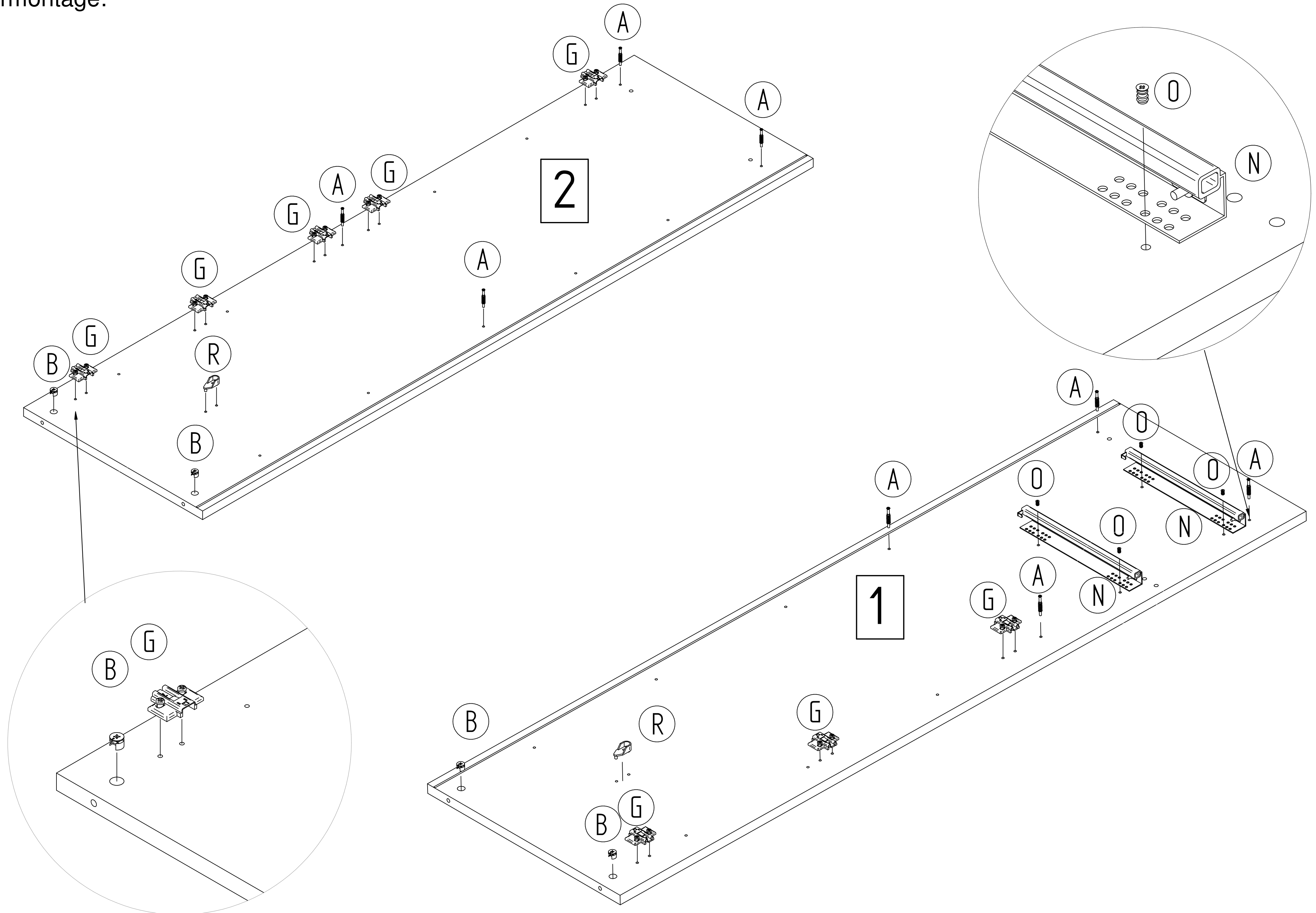
A		B	 ohne Rand	C	 8 x 30	D	
	16 x		16 x		14 x		2 x
E		F	 Kröpfung 18	G		H	
	12 x		8 x		8 x		5 x
I	 6,3 x 50	K	 4 x 30	L		M	 3 x 16
	1 x		12 x		10 x		22 x
N		O	 6,3 x 9	P		R	
	3 Satz		12 x		1 x		1 x



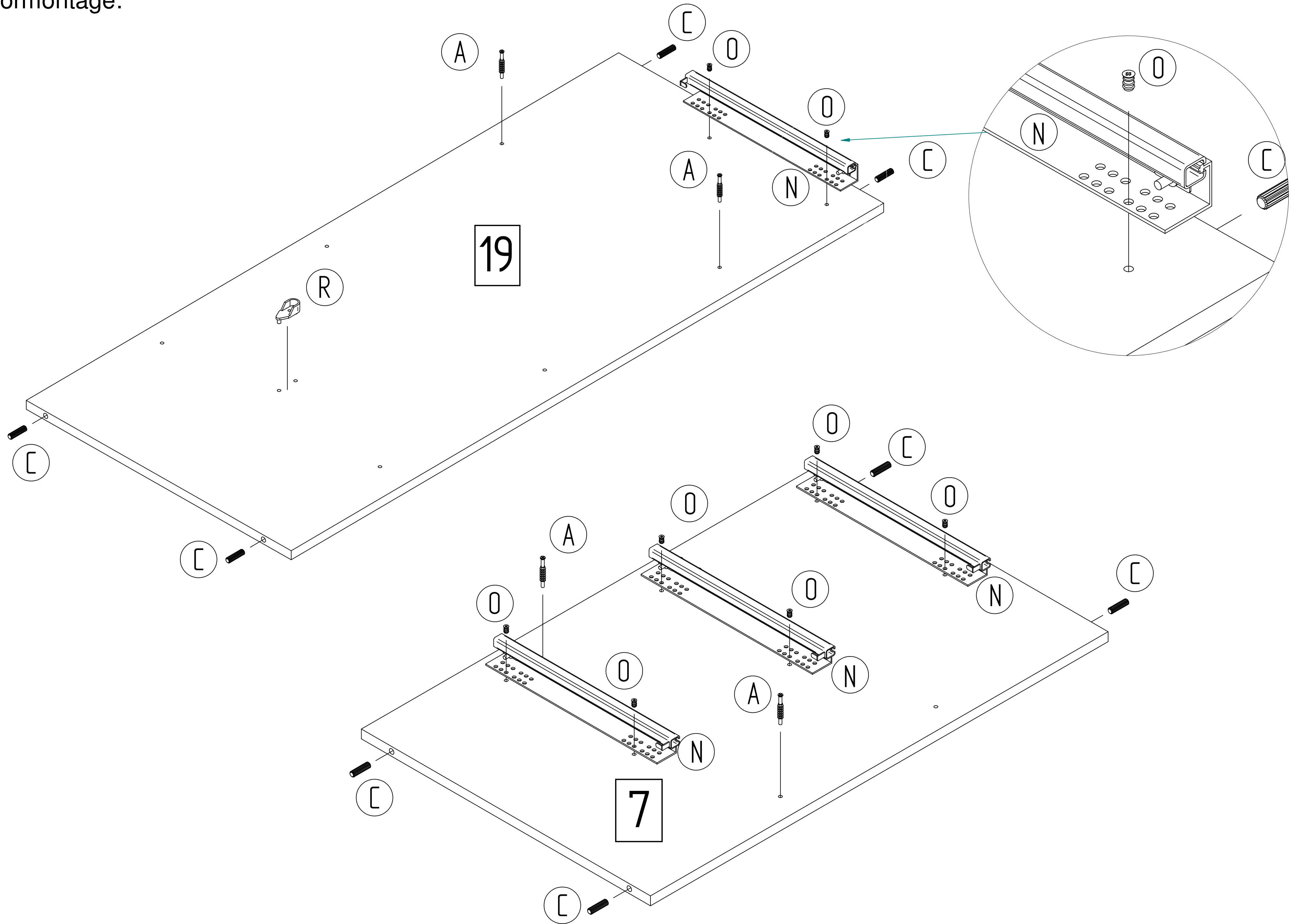
**Inhalt - Contents - Contenu - Inhoud - contenuto -contenido-conteúdo - περιεχόμενο**



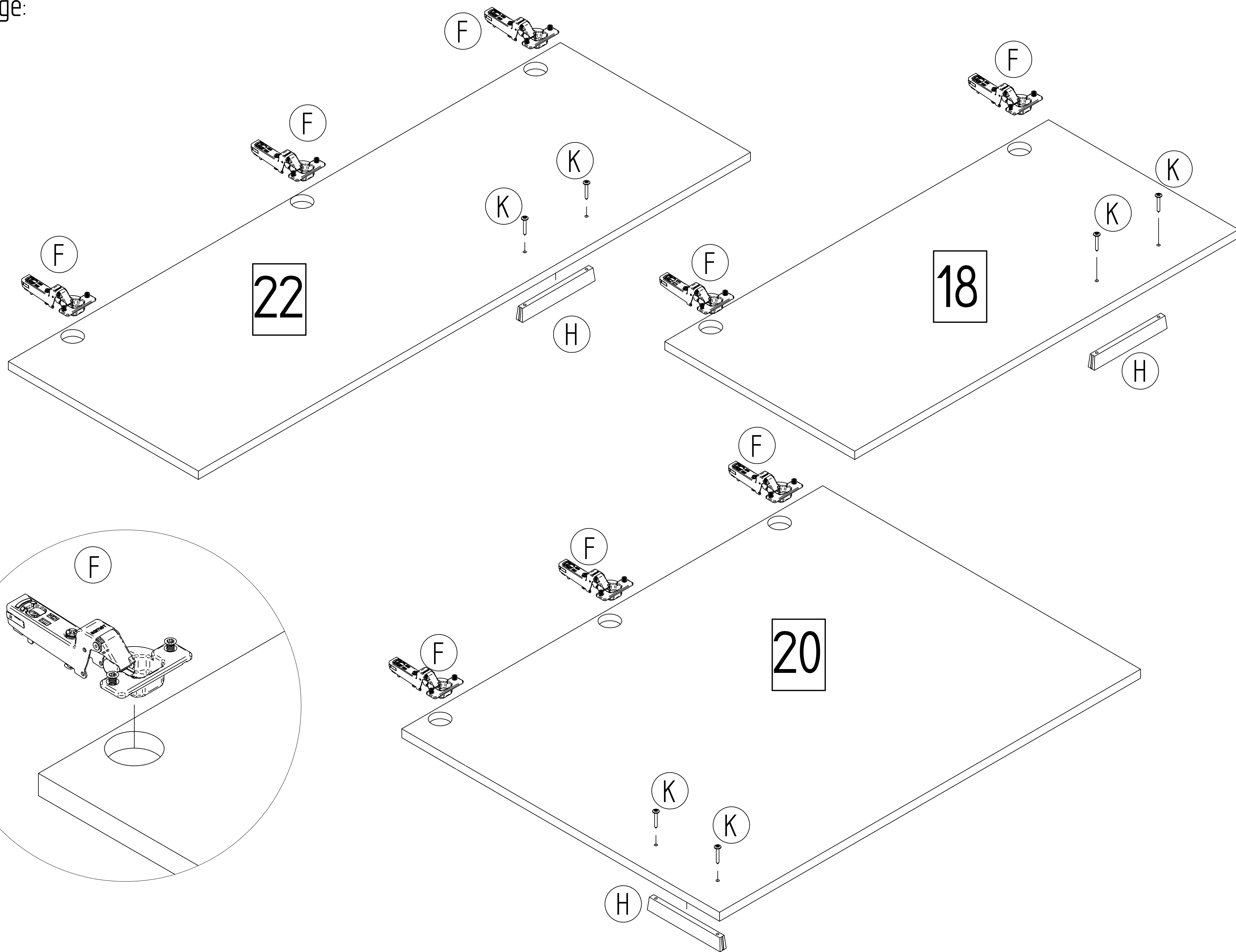
Vormontage:



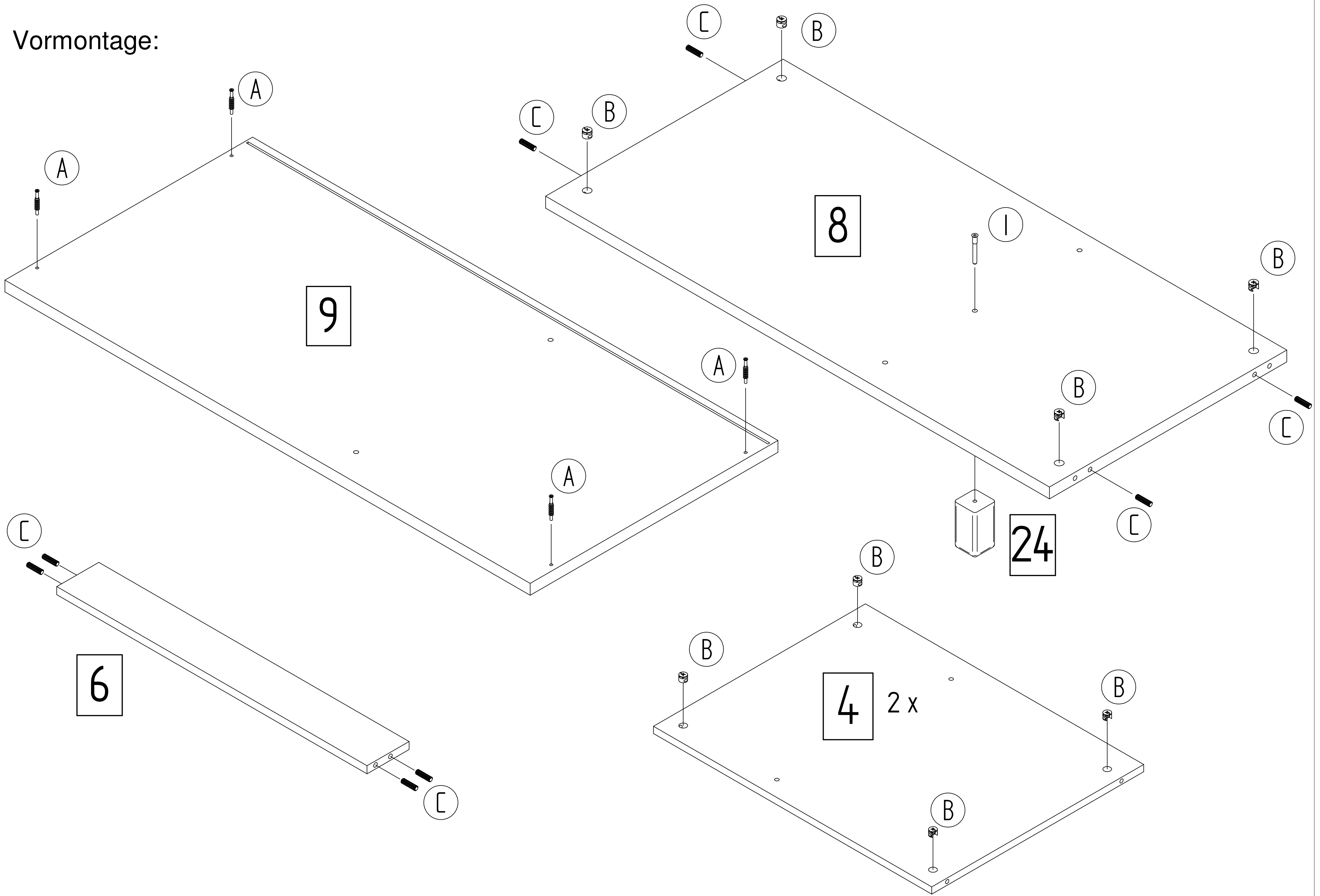
Vormontage:



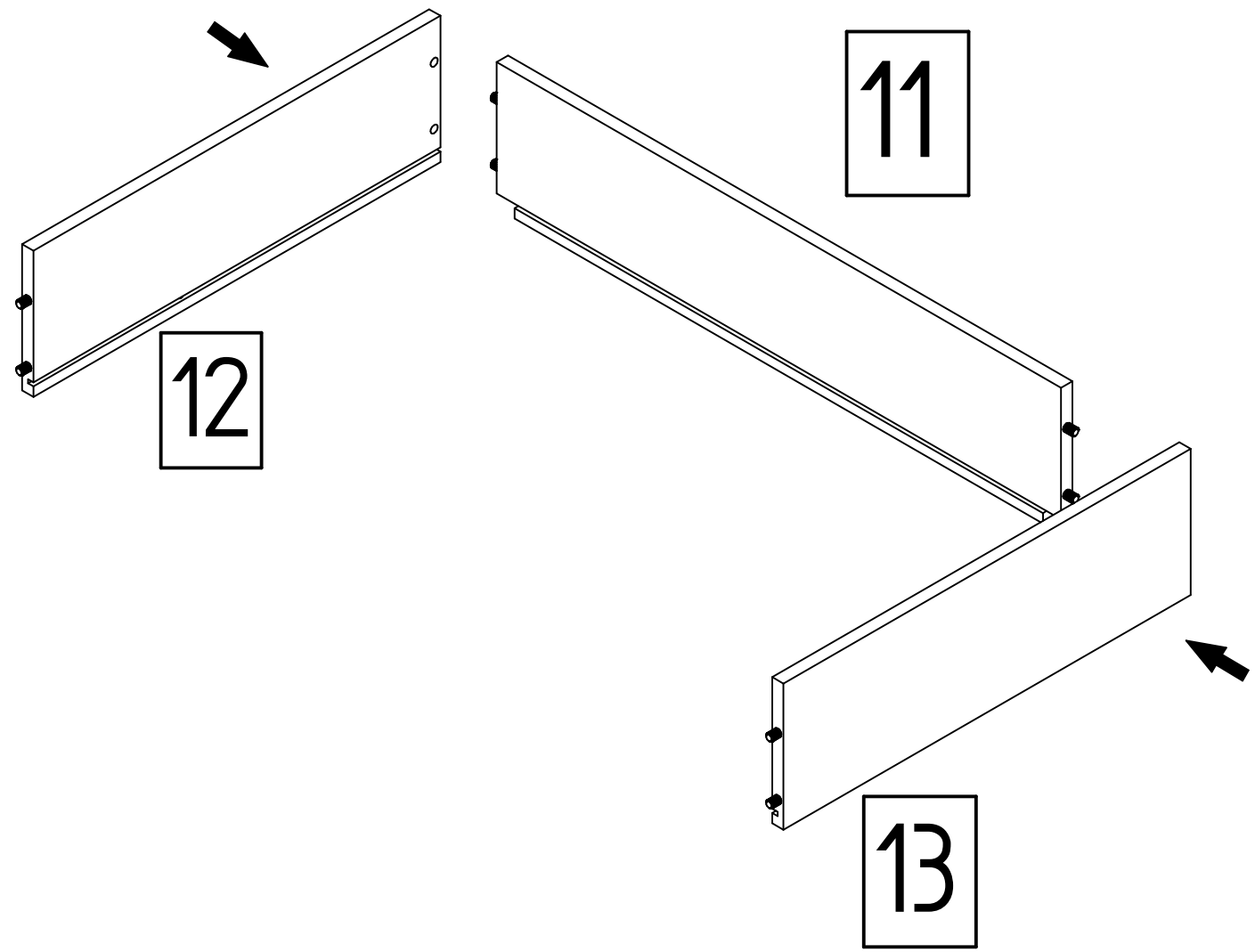
Vormontage:



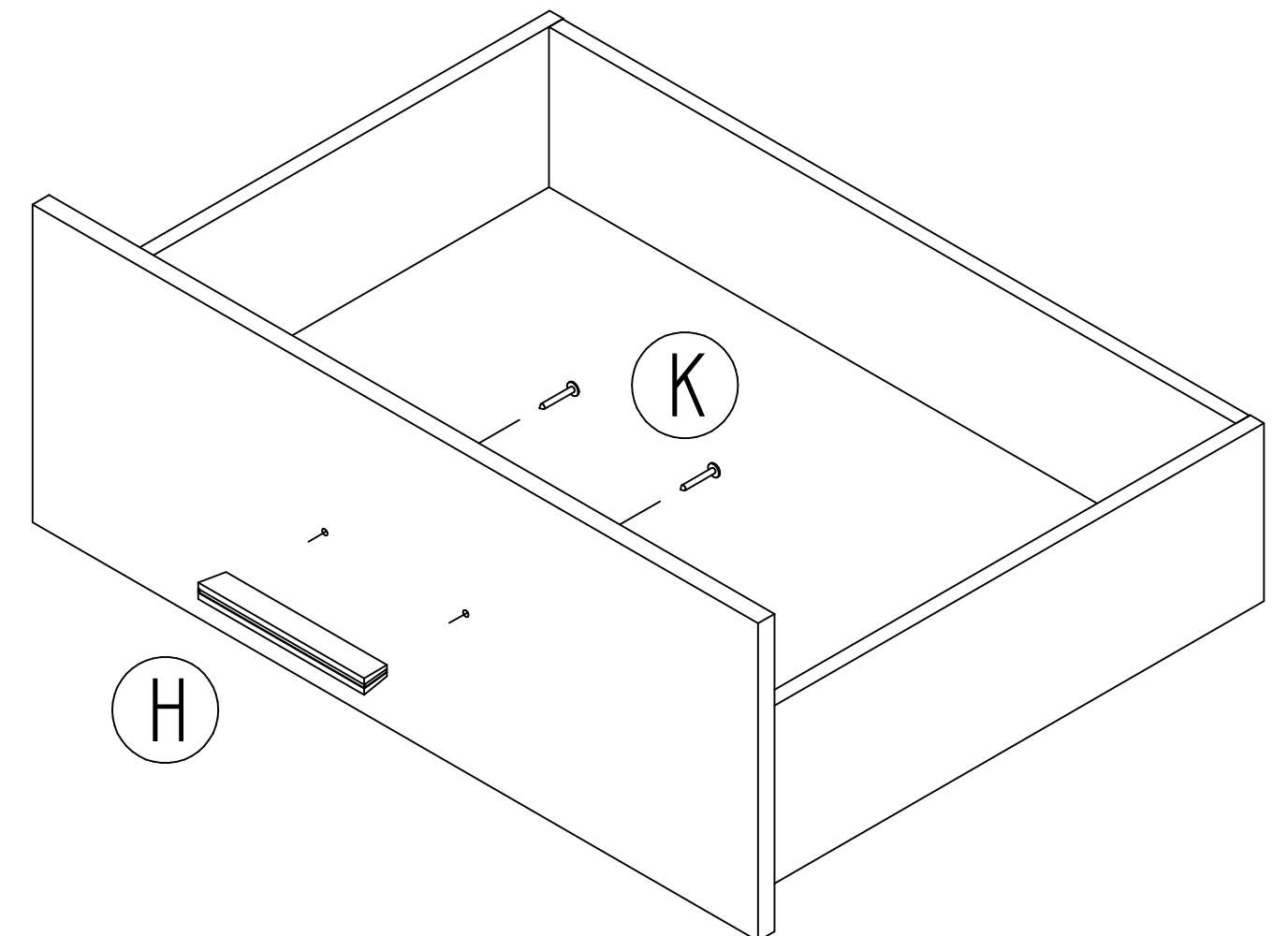
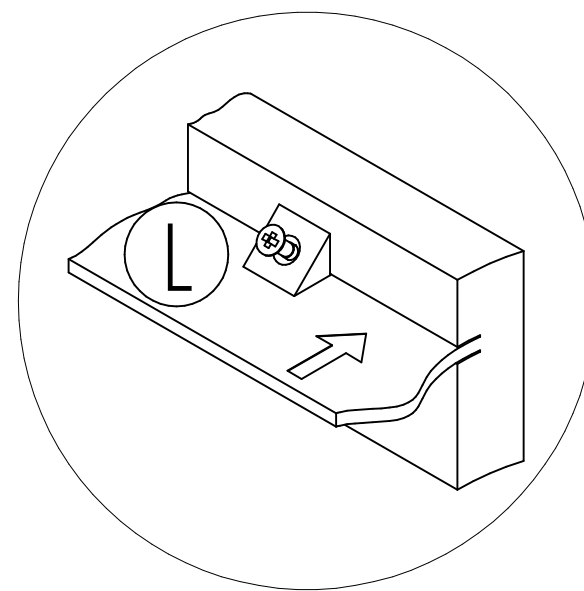
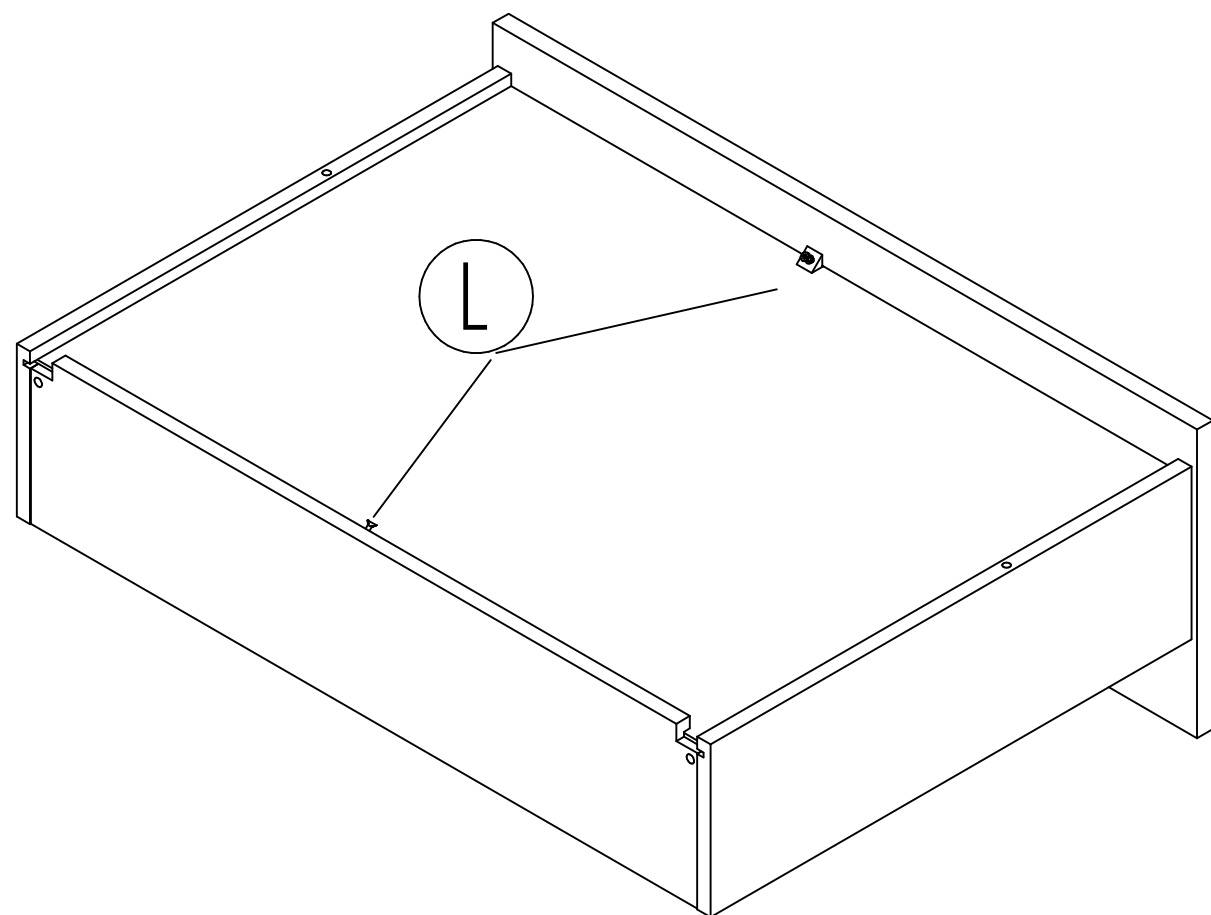
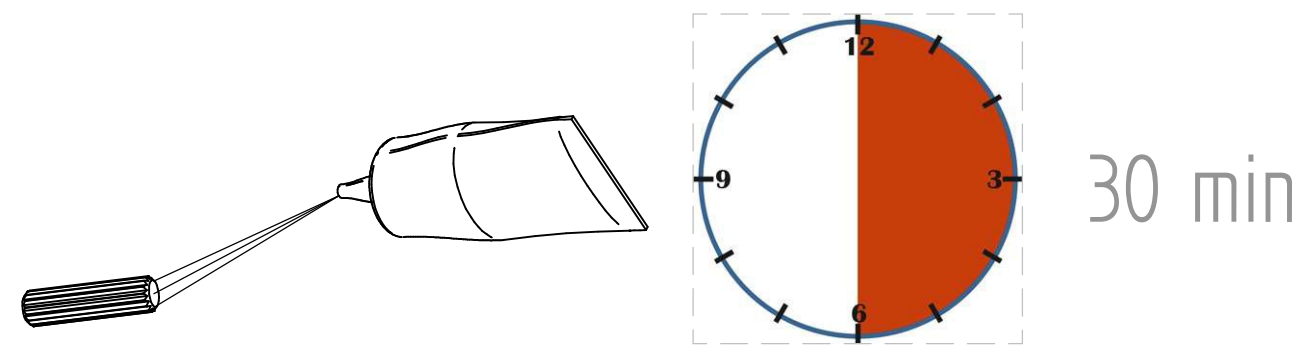
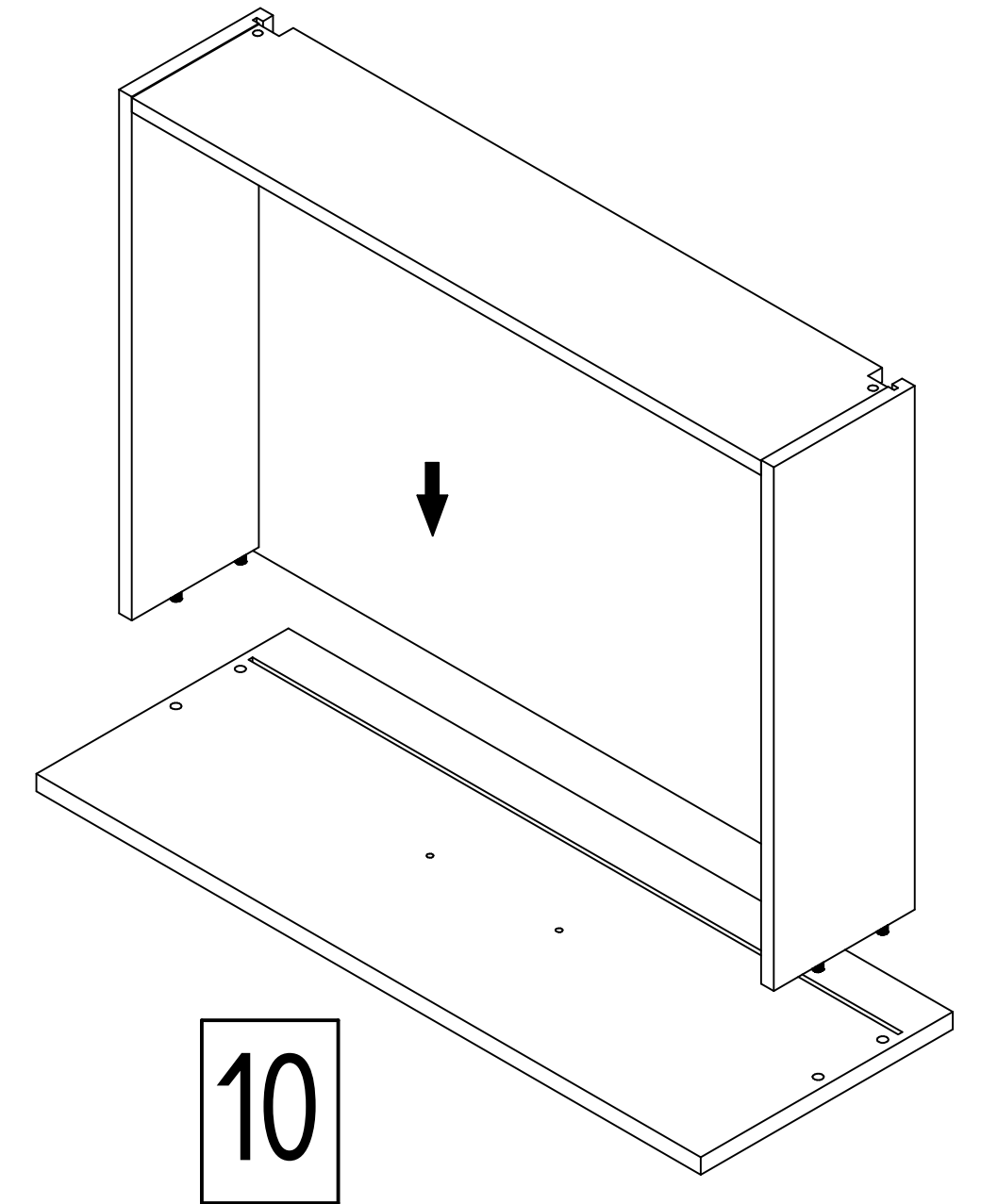
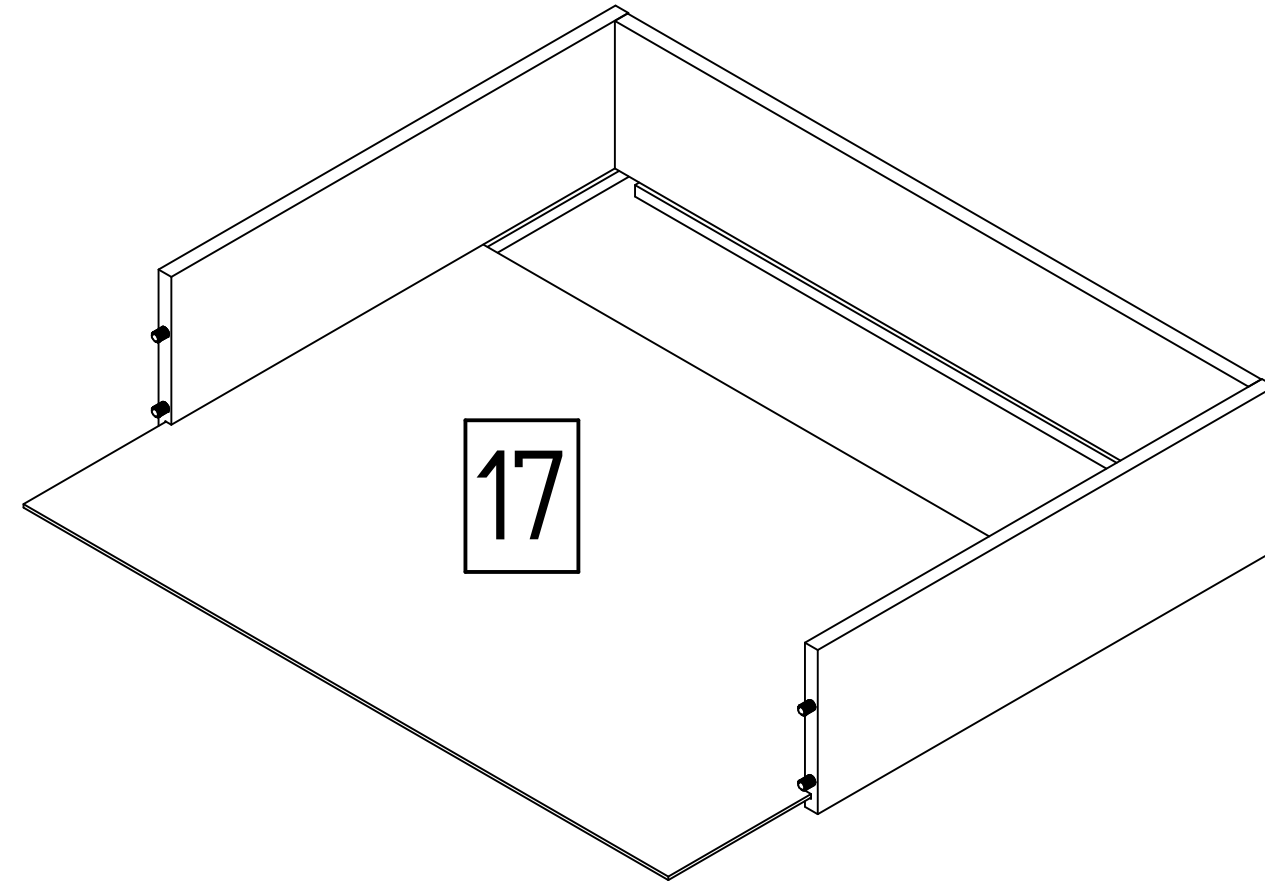
Vormontage:



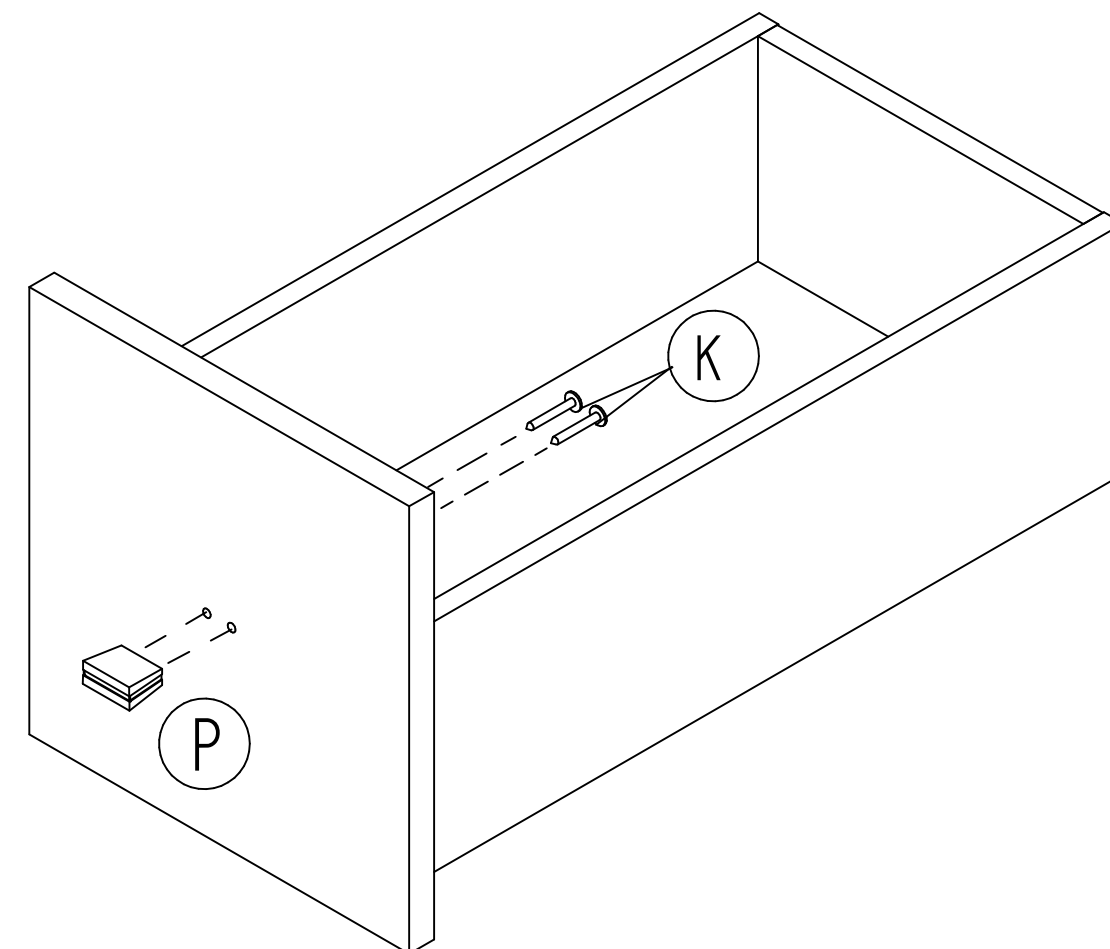
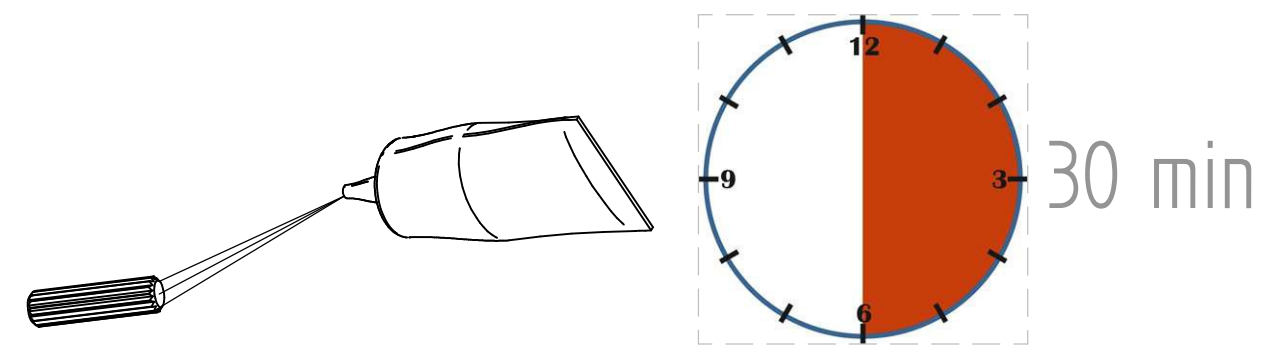
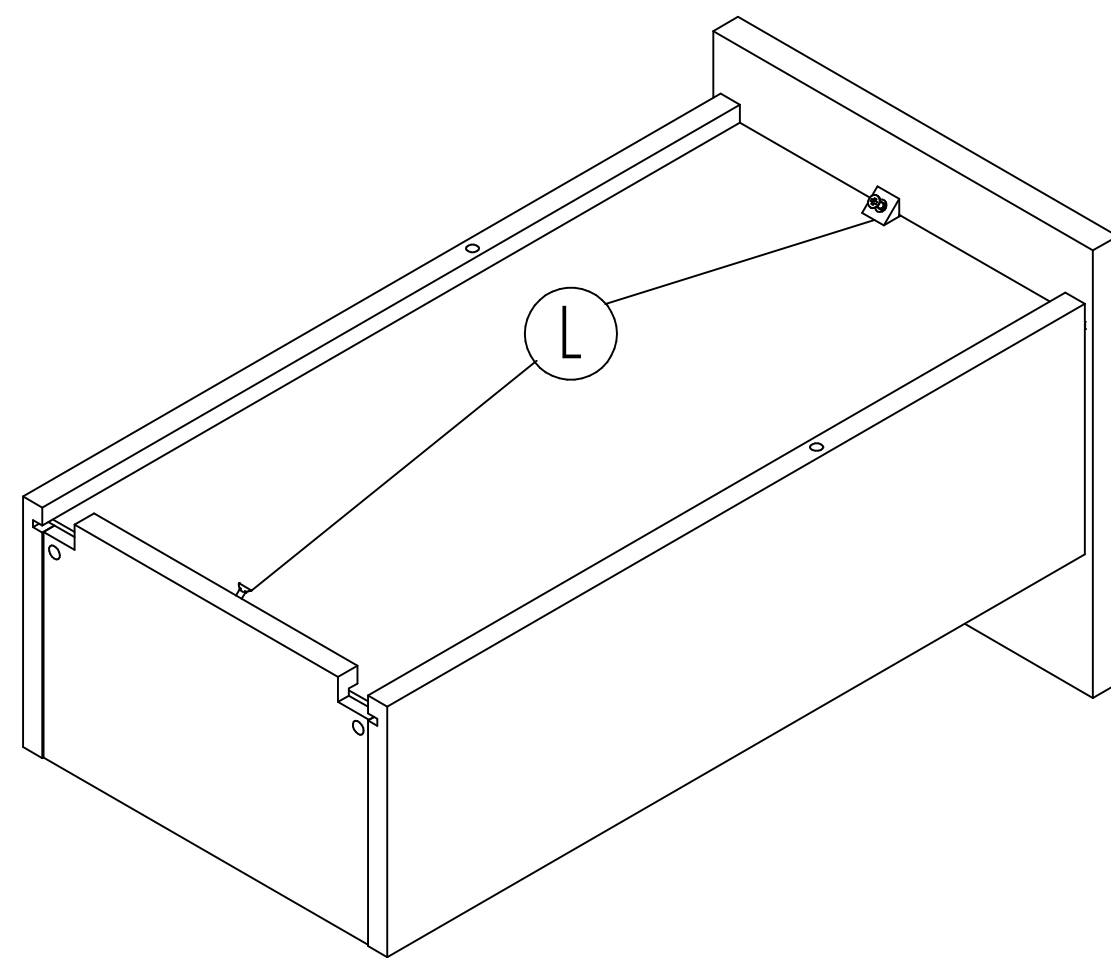
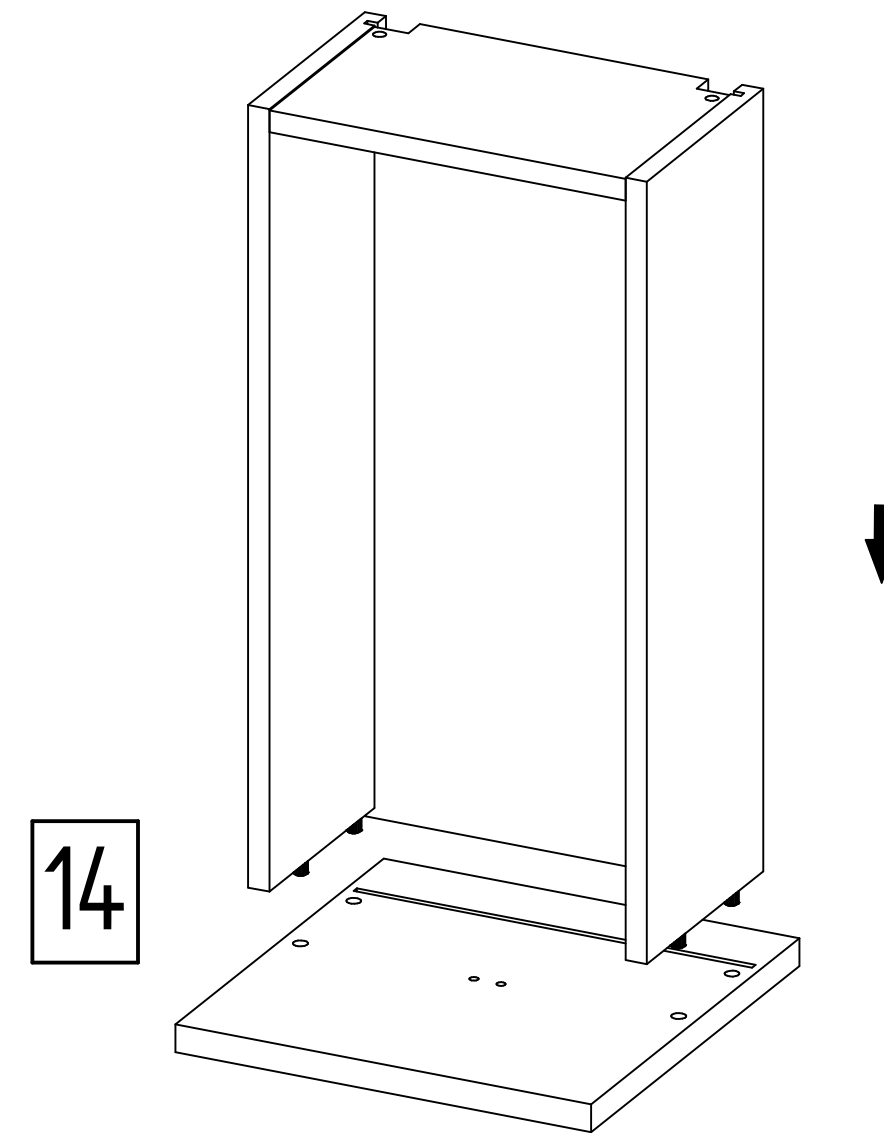
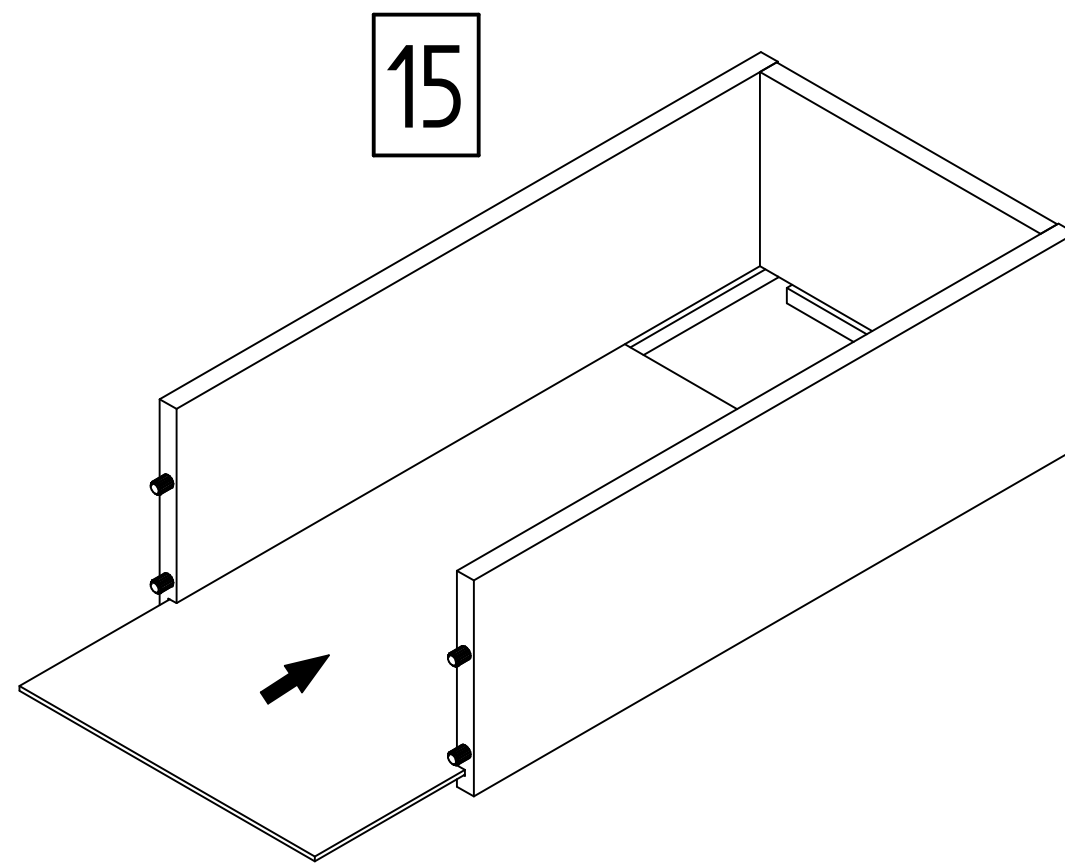
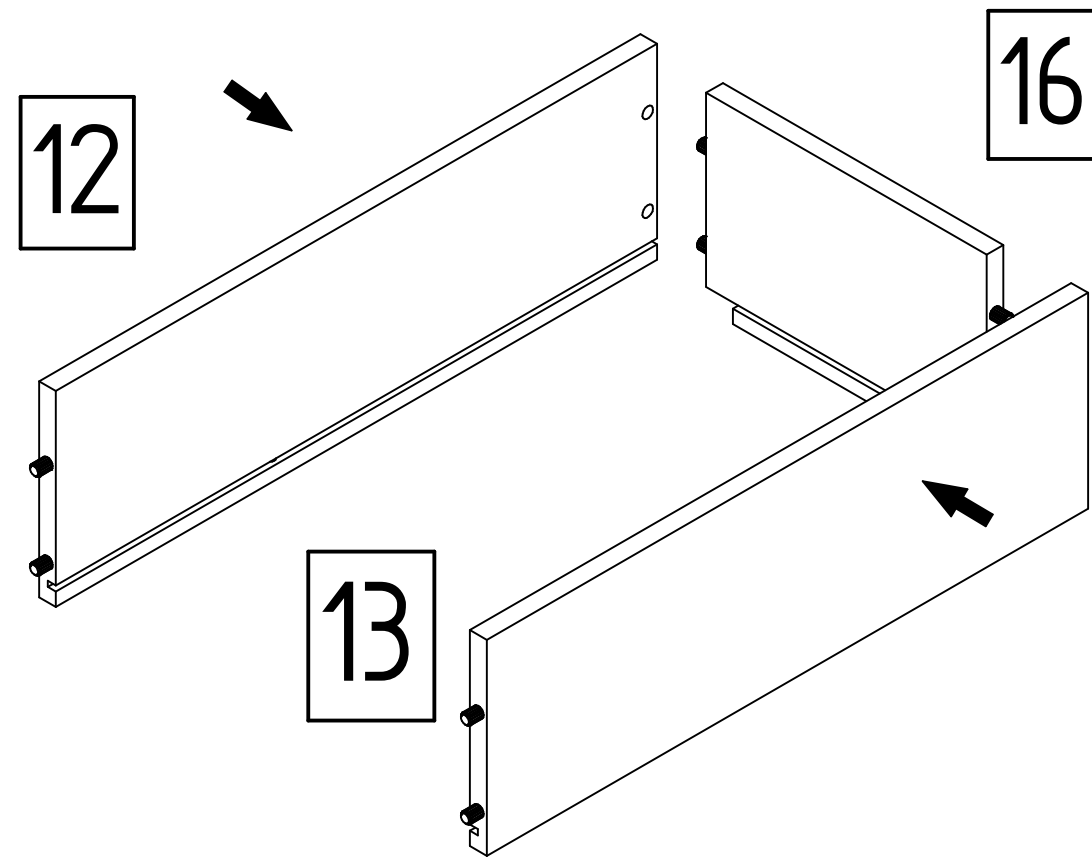
Vormontage:



2 x

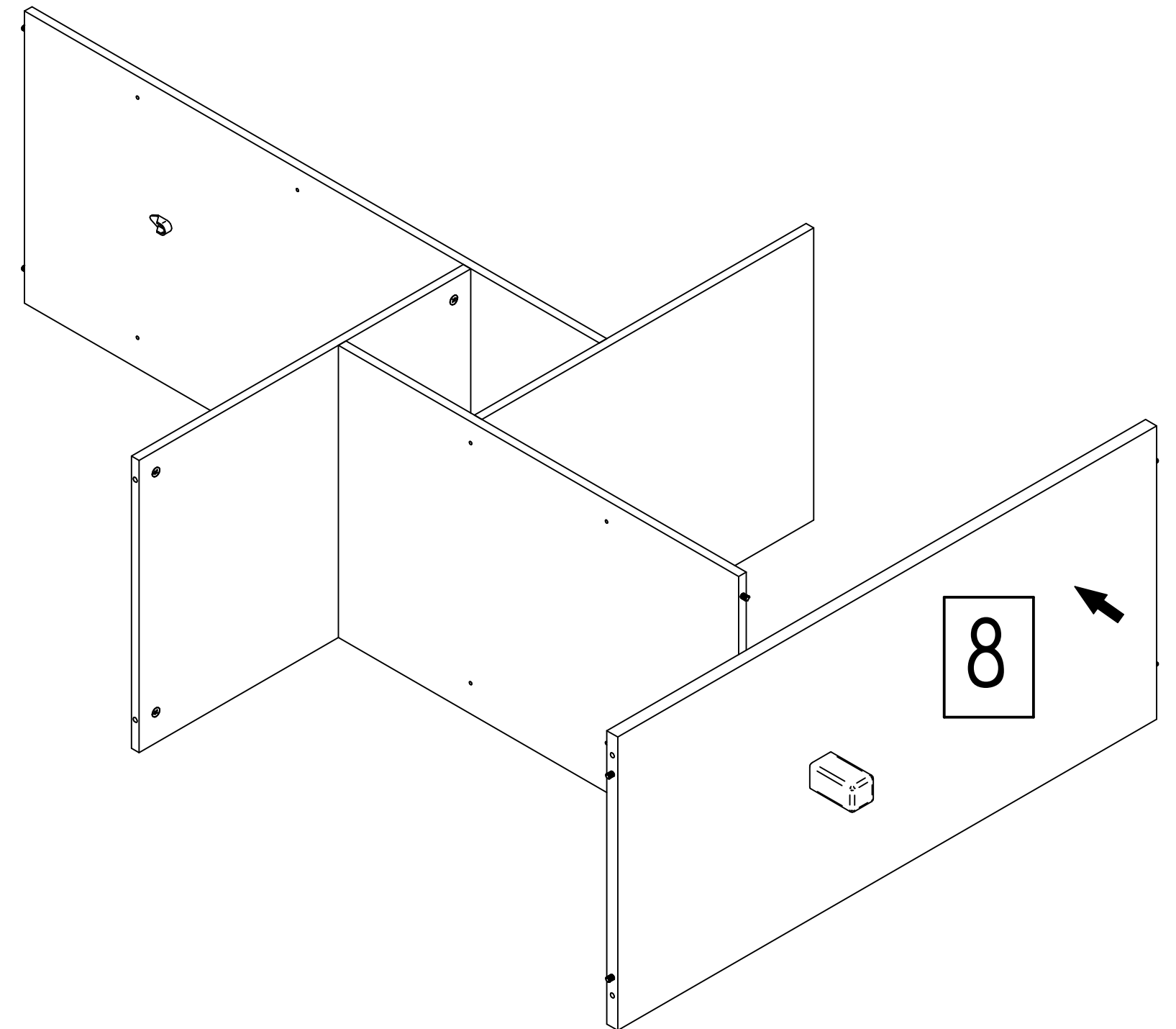
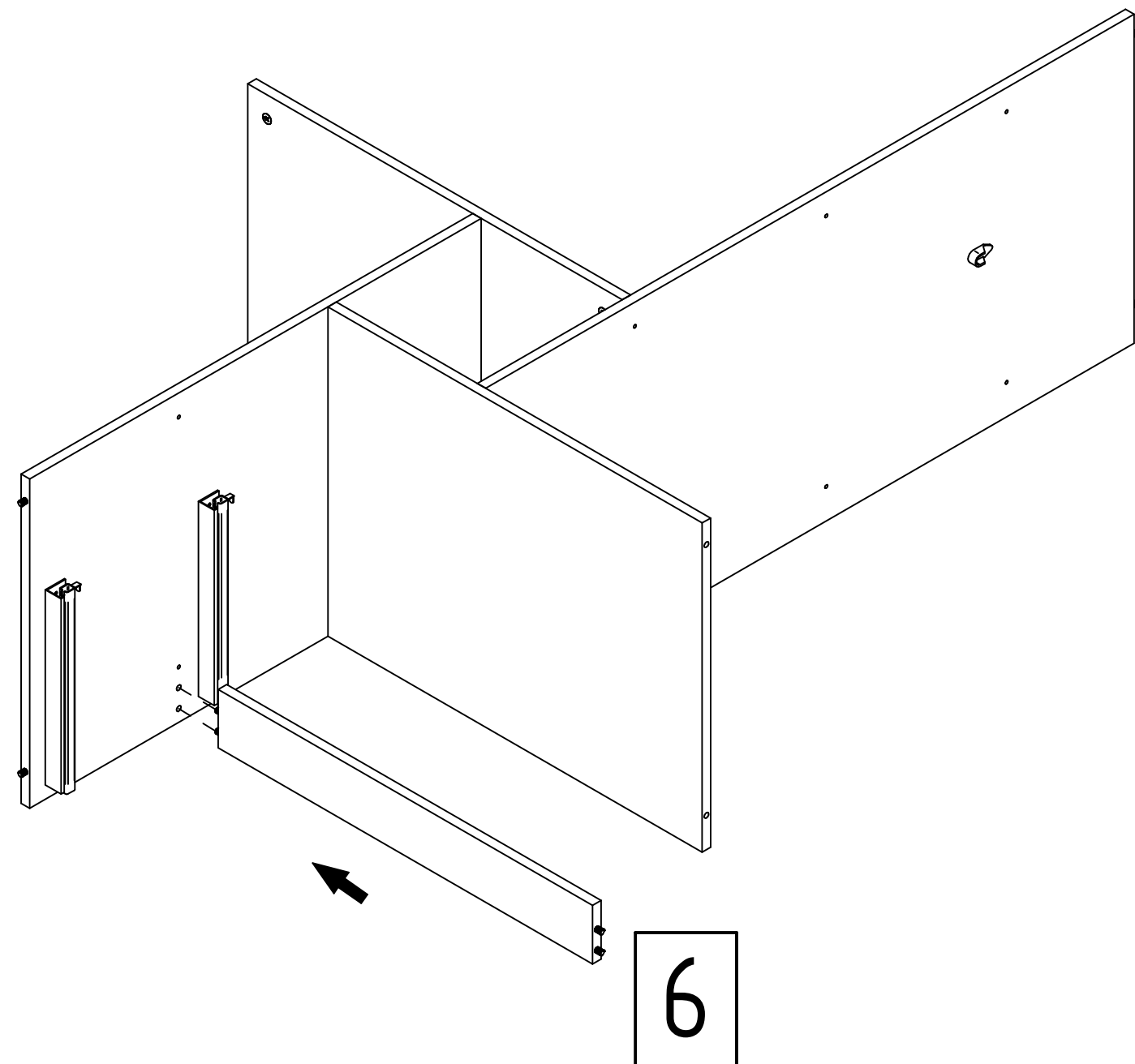
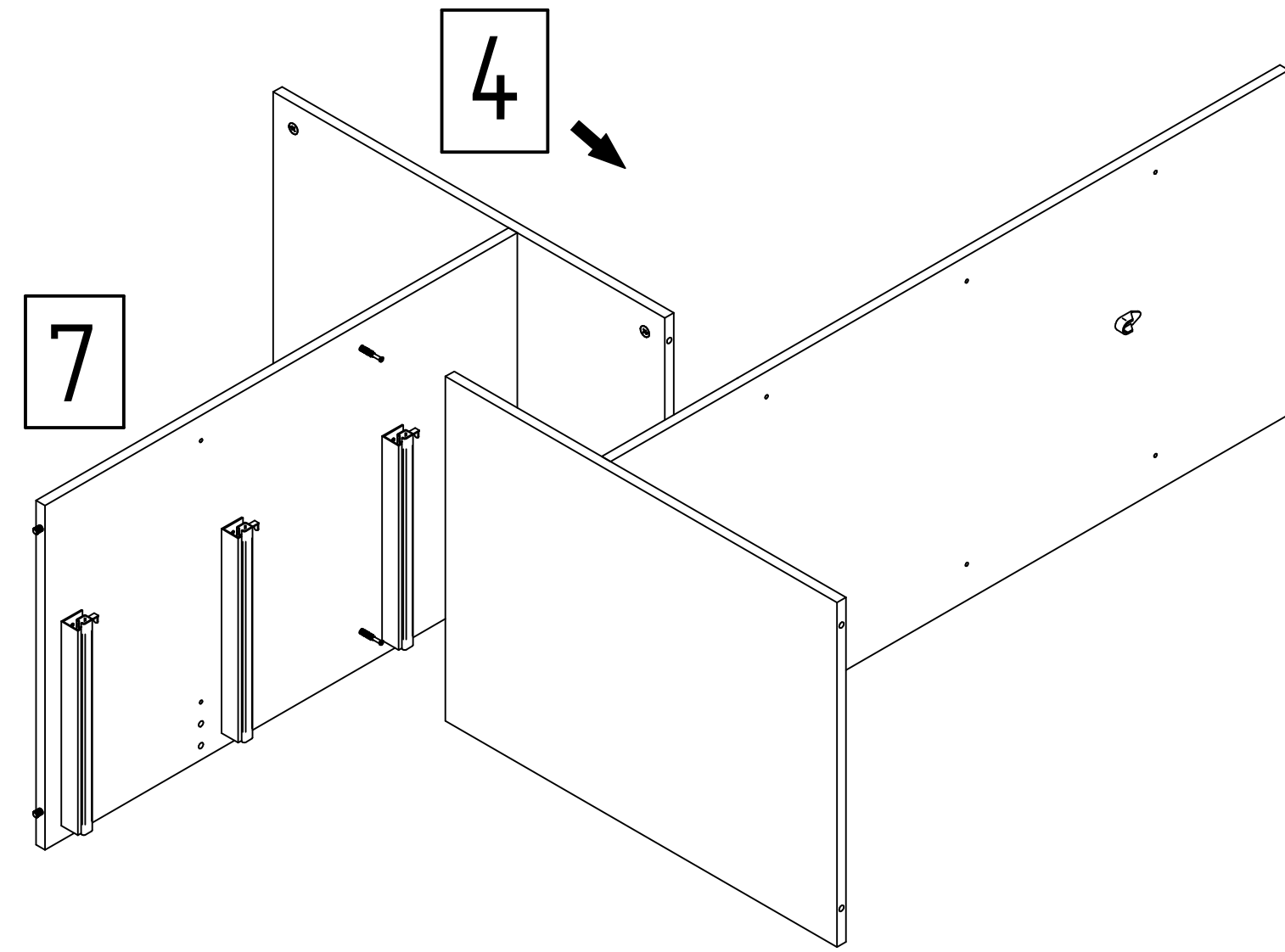
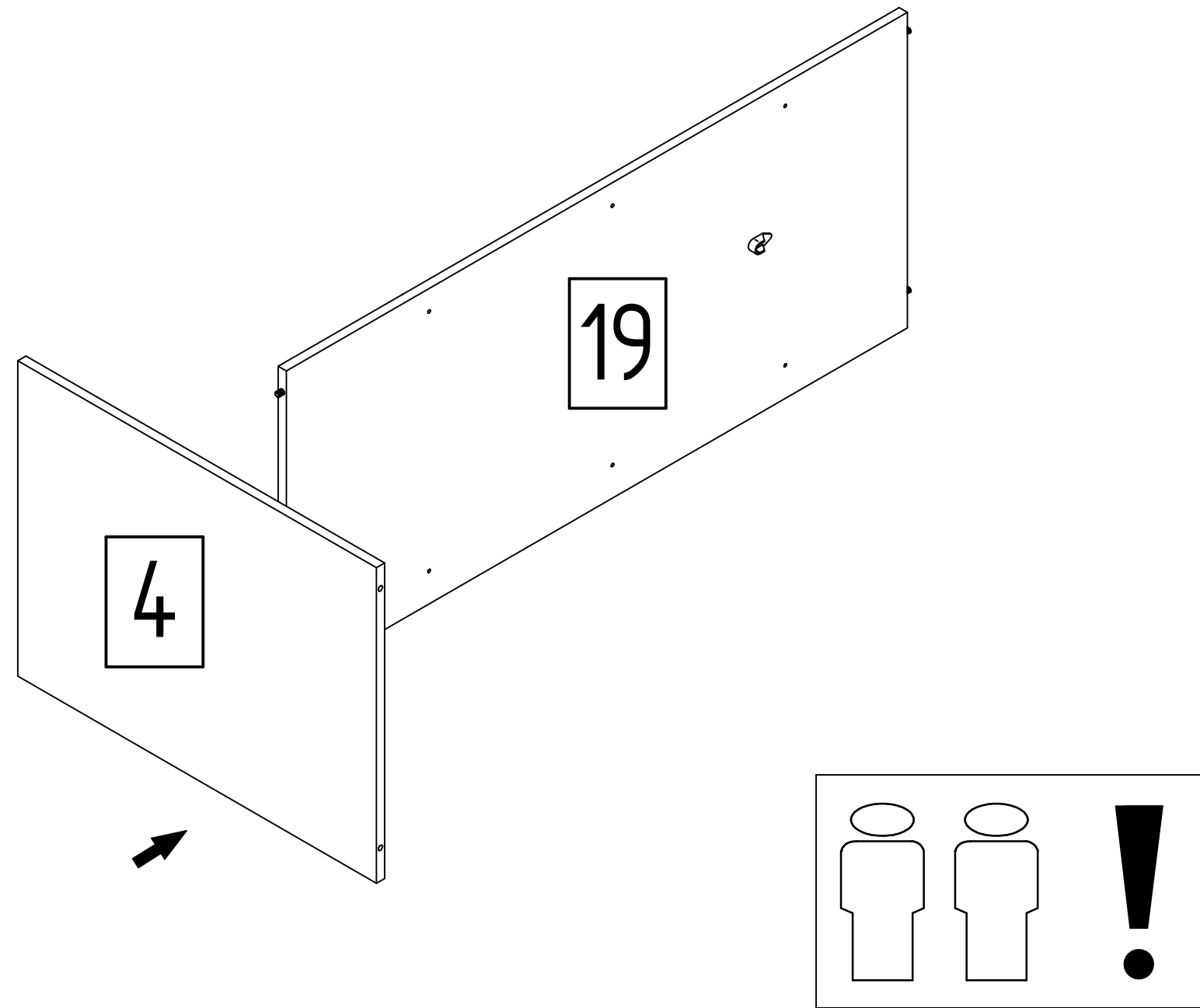


Vormontage:

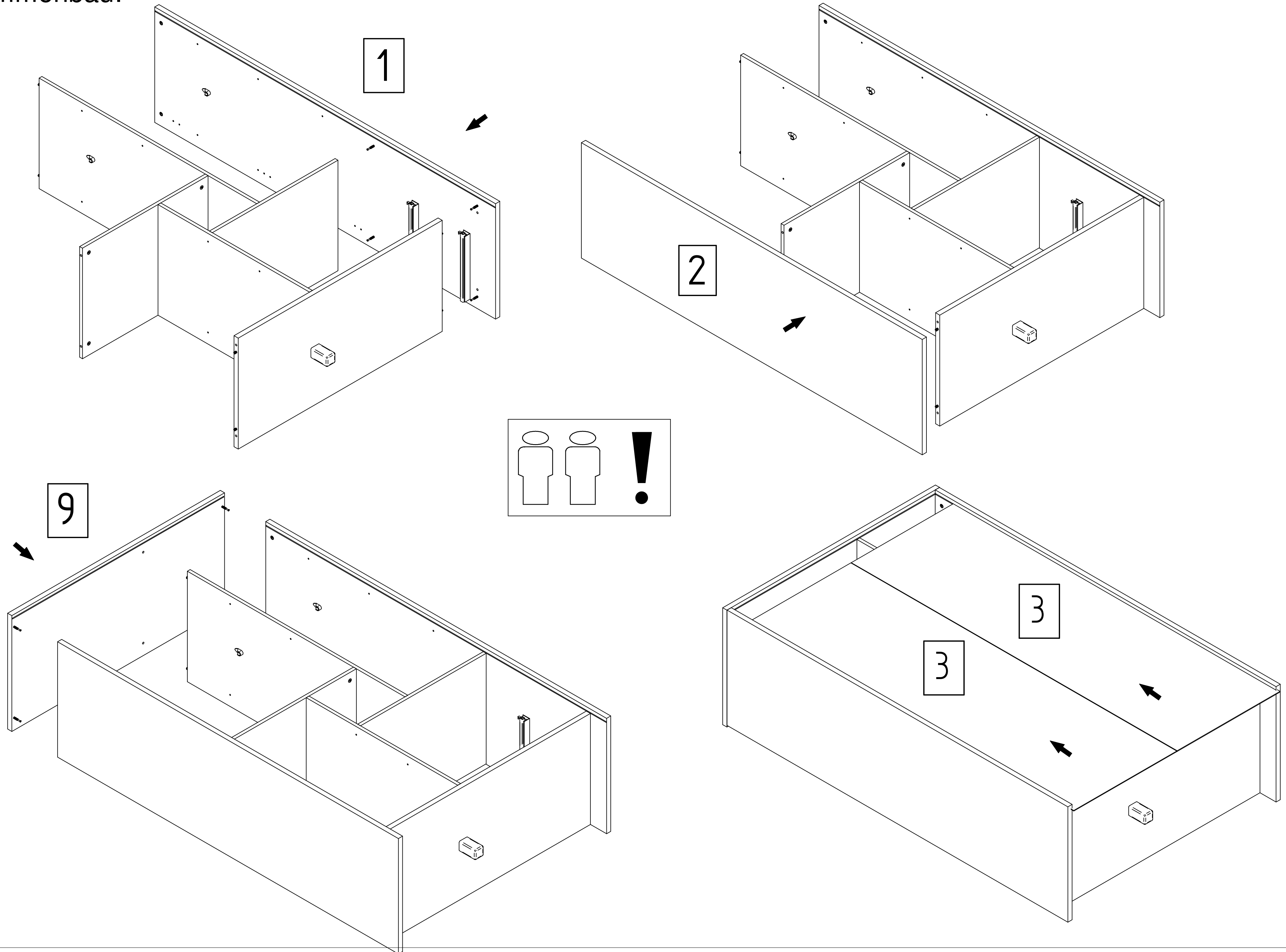




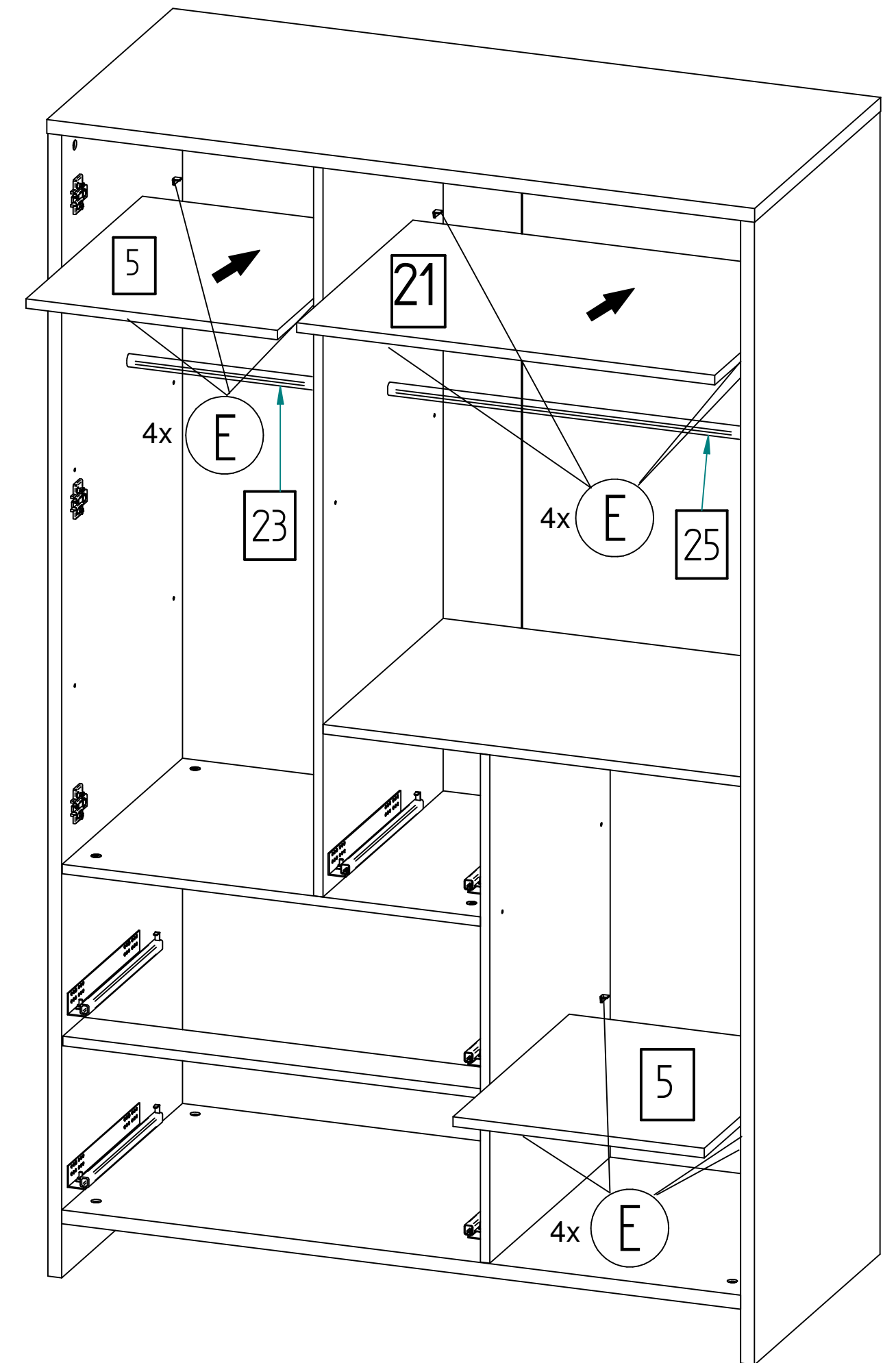
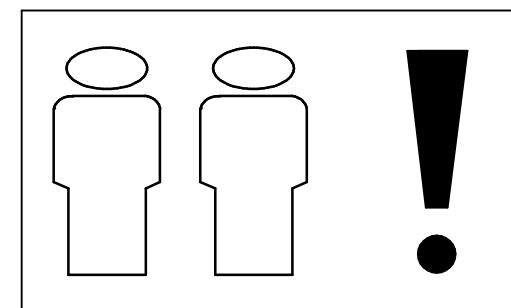
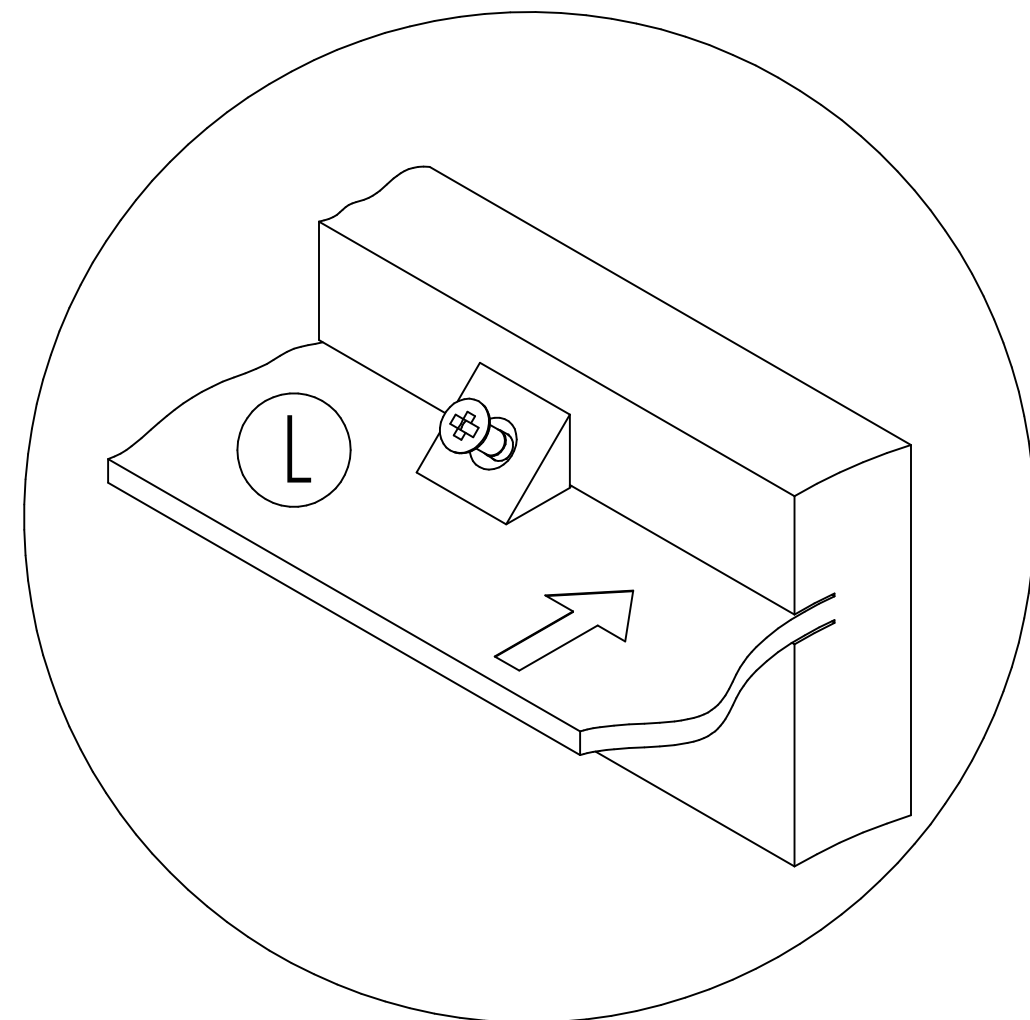
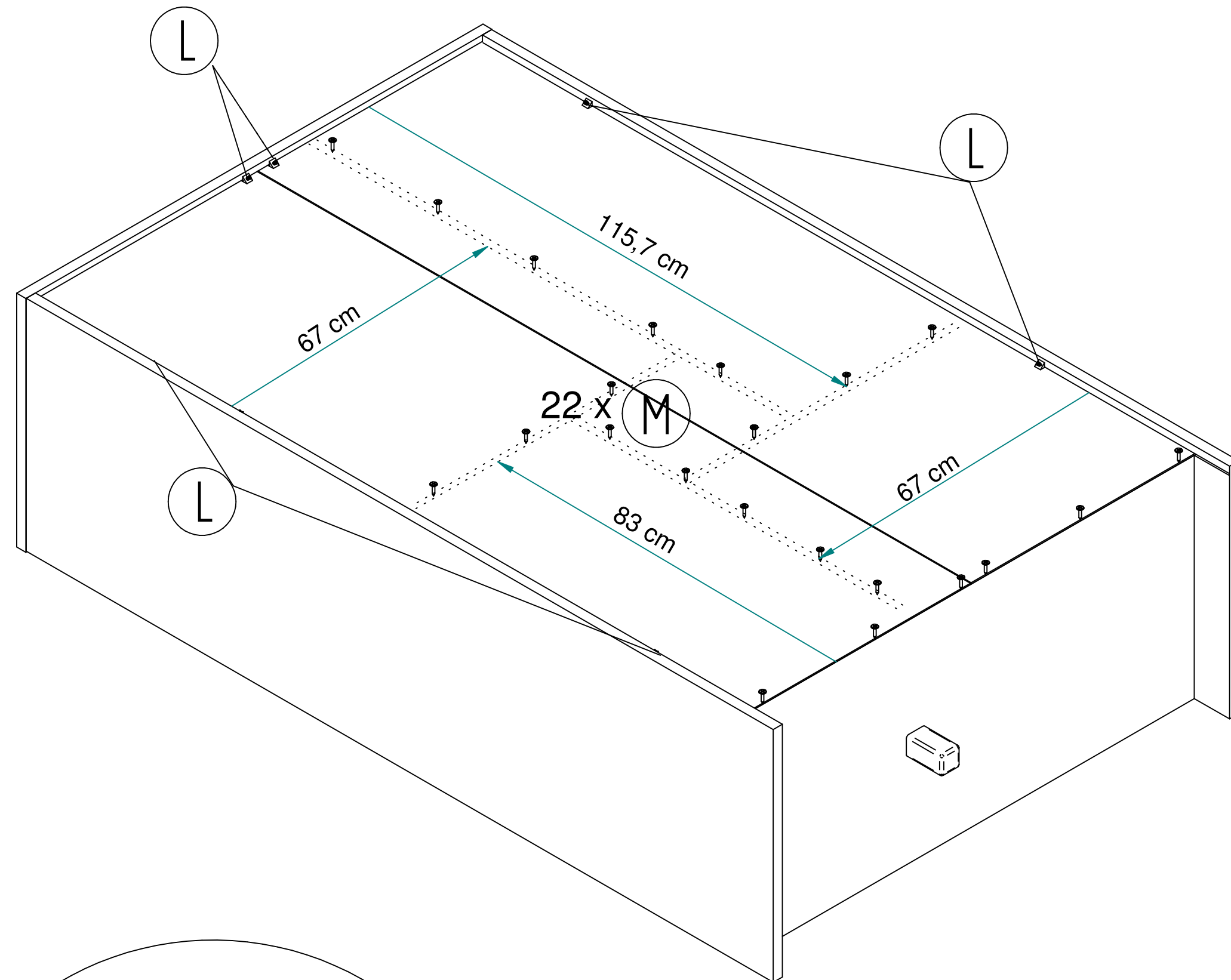
Zusammenbau:



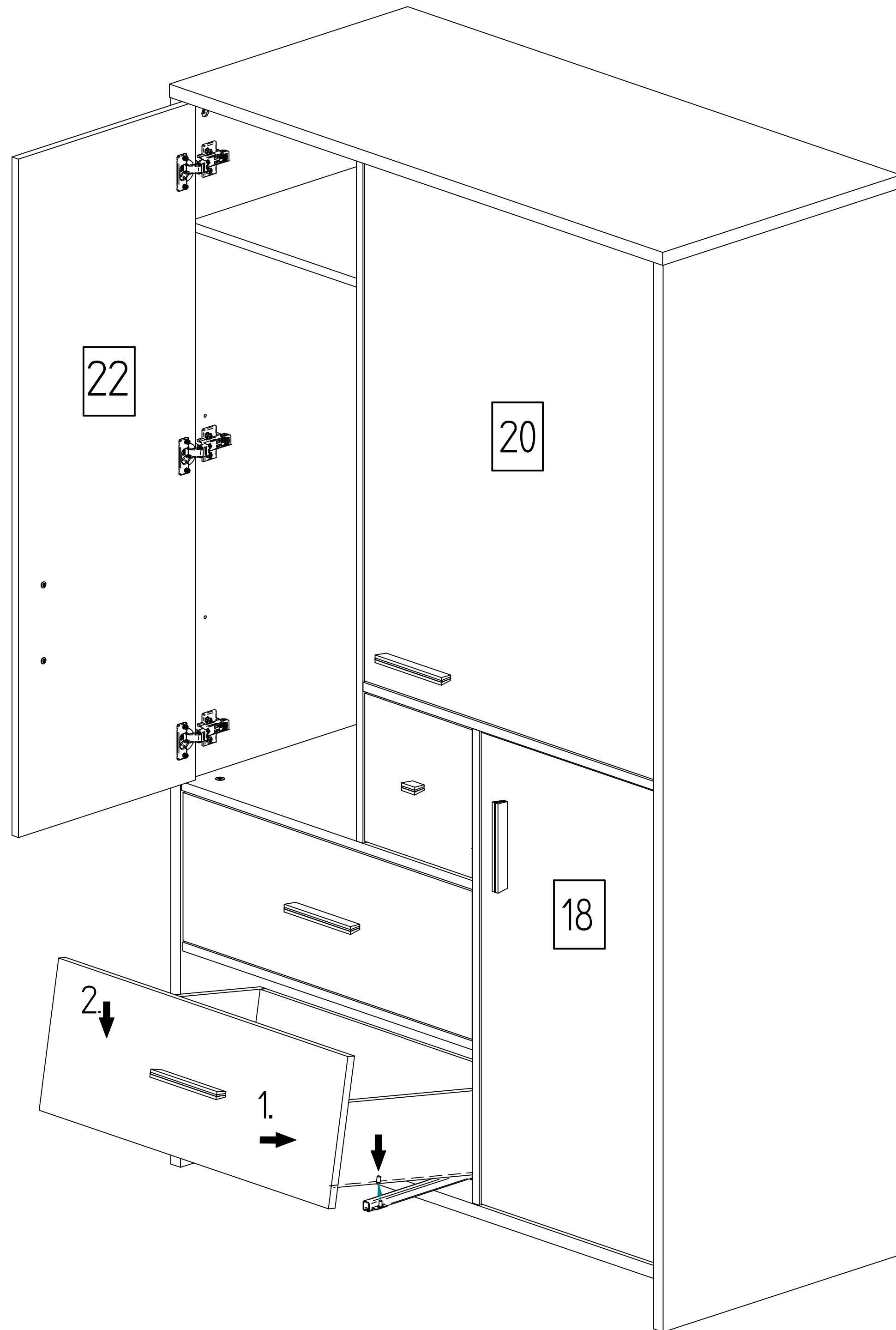
Zusammenbau:



# Zusammenbau:

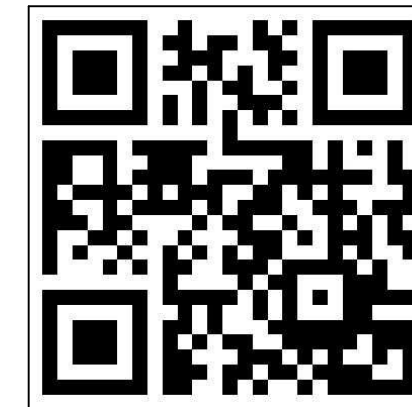


Zusammenbau:



... weitere Infos über unsere Produkte unter

[www.schardt.com](http://www.schardt.com)



Schardt GmbH & Co. KG  
Am Riegel 15  
96268 Mitwitz  
Tel. 09266/9907-0  
Fax 09266/9907-77  
E-Mail: [info@schardt.com](mailto:info@schardt.com)