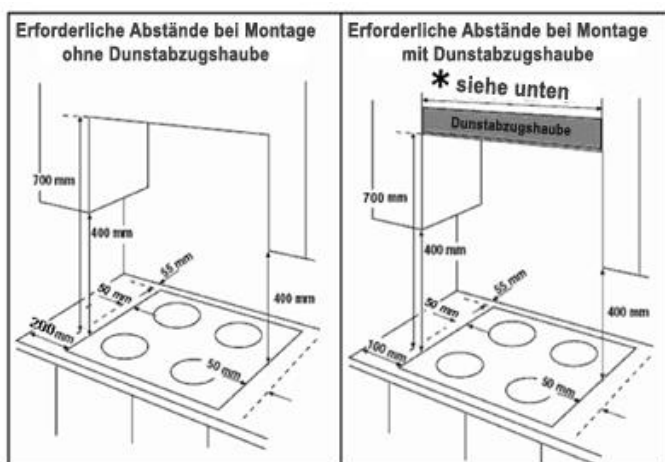
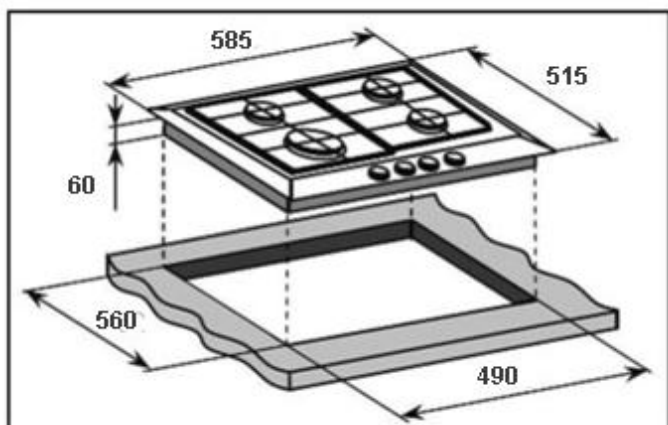


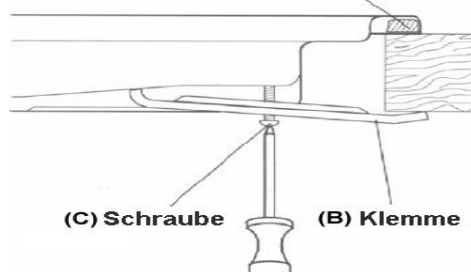
Phönix Germany Gaskochfeld, 60 cm

Edelstahl

Modell: PS-603T



(A) Dichtungsband



(C) Schraube

(B) Klemme

## Technische Daten

Gerätetyp: Gas-Schaltermulde  
 Bauform: Eingebaut  
 Energiequelle: Gas  
 Anzahl der Kochzonen: 4  
 Material: Edelstahl Oberfläche  
 2 abnehmbare massive Gusstopfträger  
 Voreingestellt auf Propangas  
 Für Erdgas geeignet (Düsen im Lieferumfang erhalten)  
 Gasanschluss: R1/2" (inkl. Adapter auf 1/4"links)  
 Abmessung des Gerätes: 58,5 x 51,5 x 6 cm  
 Abmessung der Verpackung: 67 x 56 x 14 cm  
 Einbau-Maße: ca. 560 x 490 mm  
 Nettogewicht: 10.3 Kg  
 Bruttogewicht: 11,5 Kg  
 Lage der Steuerung: Vorne  
 Hauptoberflächenmaterial: Edelstahl  
 Oberflächenfarbe: Edelstahl  
 Approbationszertifikate: CE  
 Züandsicherung: verhindert weiteren Glasfluss beim Erlöschen der Flamme.  
 elektronische Einhand-Zündung: Um die Flamme zu entzünden, drücken und drehen Sie einfach den Knebel.  
 Länge Anschlusskabel: 85 cm  
 Elektroanschlusswert: 2W  
 Spannung : 220-240V; Frequenz : 60; 50 Hz  
 Gasanschlusswert: 8200 W

### Bernner Leistung (abhängig von der Gasart)

- Hinten links: Starkbrenner 1.7 kW
- Vorne links: Wokbrenner 3.8 kW
- Hinten rechts: Normalbrenner 1.7 kW
- Vorne rechts: Sparbrenner 1.0 kW

### Installation (Gasarten & Messungen)

Verwendbar für: Erdgas L/LL G25/20mbar (DE)  
 Erdgas H/E 20mbar, E+ 20/25mbar  
 Flüssiggas G30,31 28-30/37mbar  
 Flüssiggas 50mbar  
 Voreingestellt auf Flüssiggas (Propangas) (50mbar)  
 Düsensatz für Erdgas-Düsen (20/25mbar) beiliegend.

### Lieferumfang:

- Phönix PS-603T Edelstahl Gaskochfeld mit Gusstopfträger
- Übergang-Stück 1/2"R auf 1/4"links"
- Winkel 1/2"R
- Düsen-Set für Erdgas
- Montagematerial (Klemme, Dichtungsband, Schrauben)
- Bedienungsanleitung DE, EN