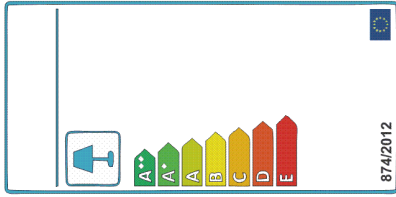


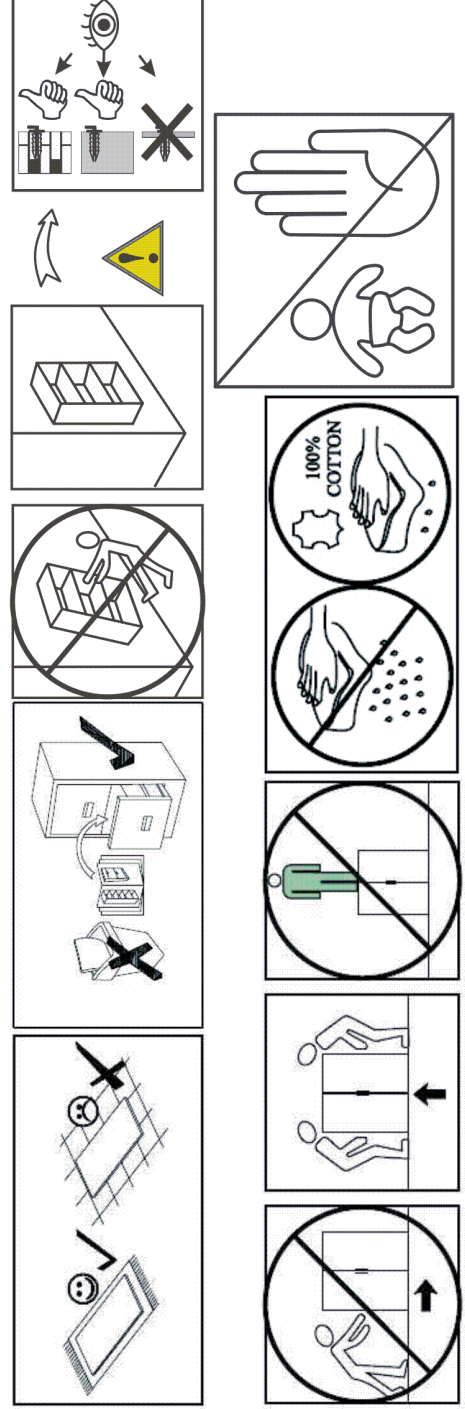
<http://www.bega-gruppe.de>

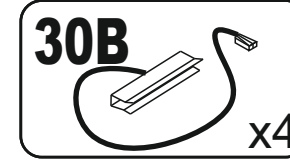
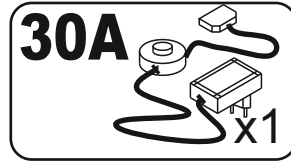
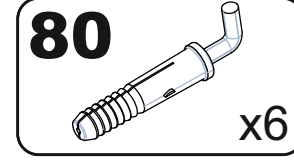
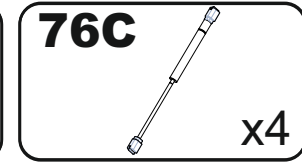
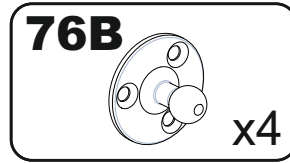
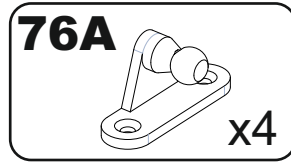
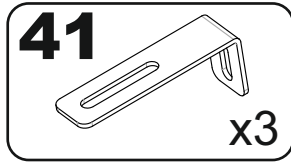
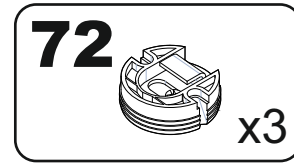
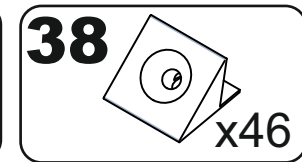
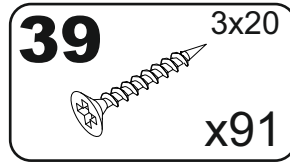
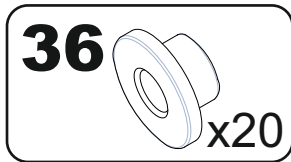
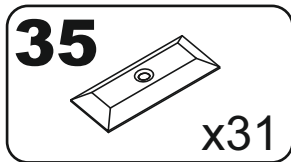
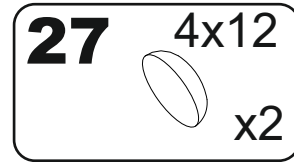
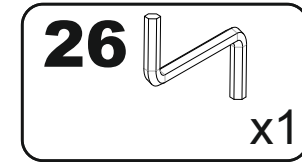
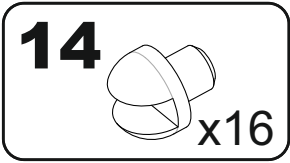
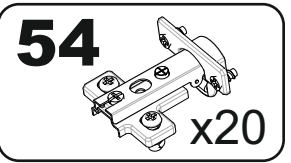
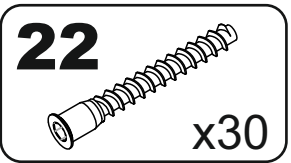
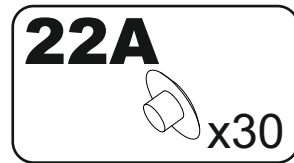
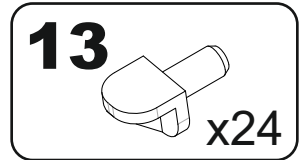
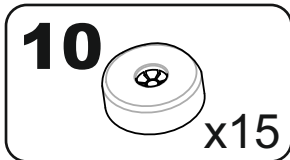
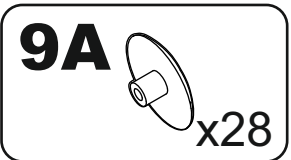
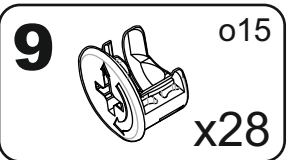
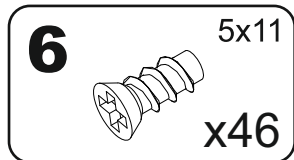
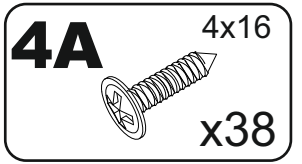
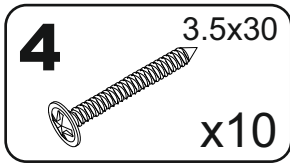
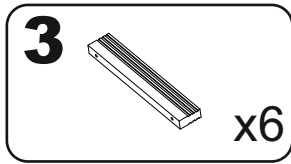
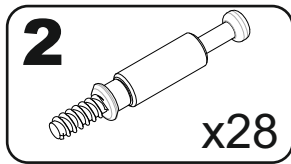
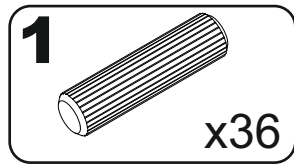
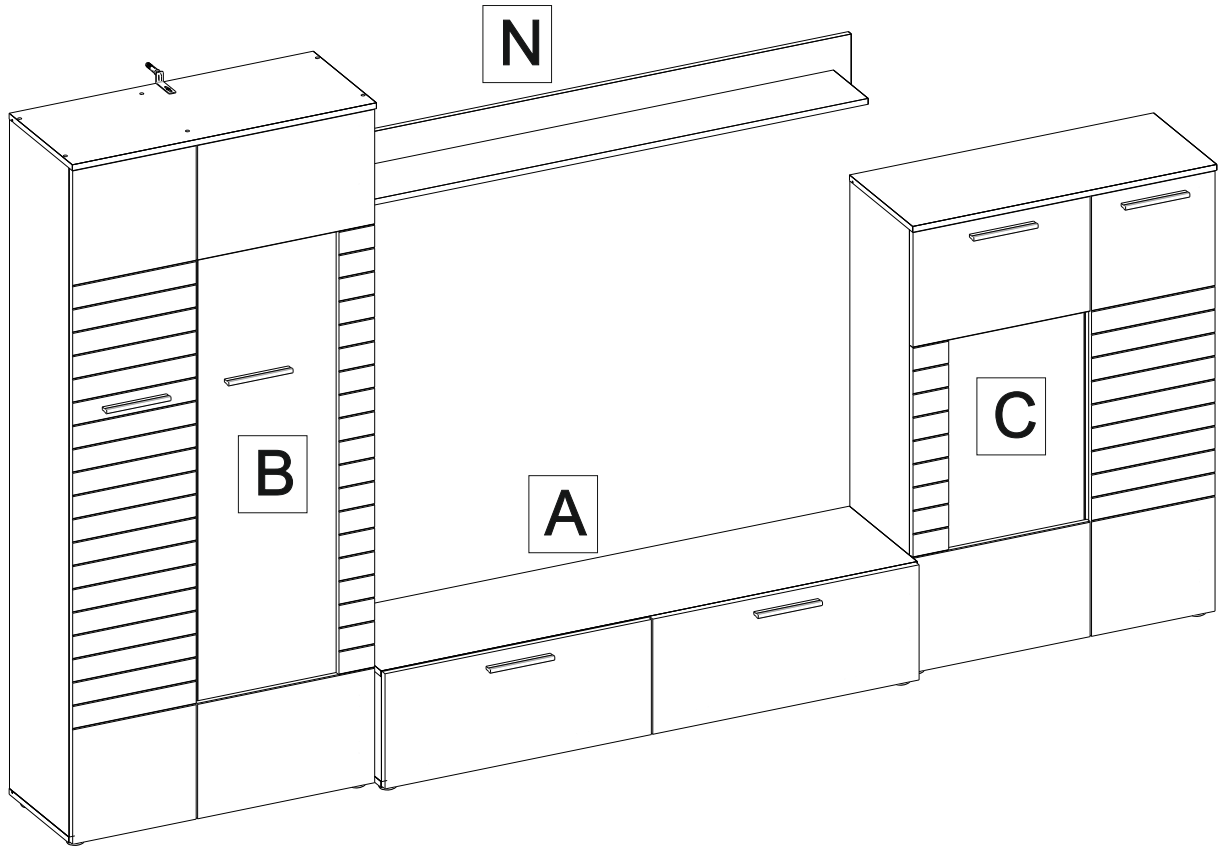
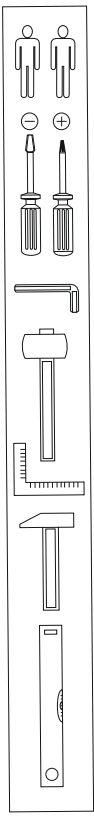


- |    |                |
|----|----------------|
| BG | Bulgarisch     |
| CS | Tschechisch    |
| DA | Dänisch        |
| DE | Deutsch        |
| ET | Estrilisch     |
| EL | Griechisch     |
| EN | Englisch       |
| ES | Spanisch       |
| FR | Französisch    |
| FI | Finnisch       |
| HR | Kroatisch      |
| HU | Ungarisch      |
| IT | Italienisch    |
| LV | Lettisch       |
| LT | Litauisch      |
| NL | Niederländisch |
| PL | Polnisch       |
| PT | Portugiesisch  |
| RO | Rumänisch      |
| SK | Slowakisch     |
| SL | Slowenisch     |
| SV | Schwedisch     |

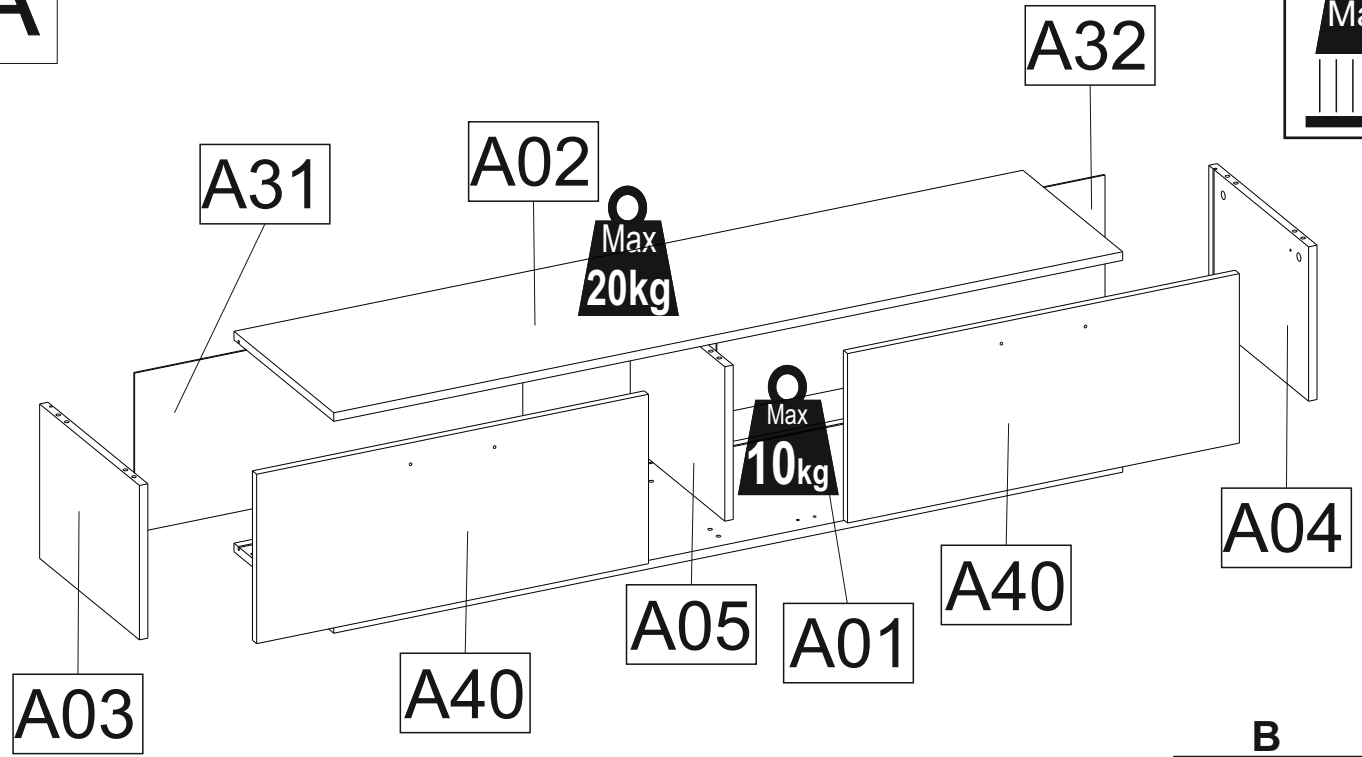
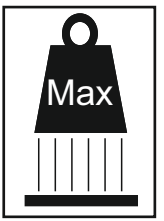


360 min

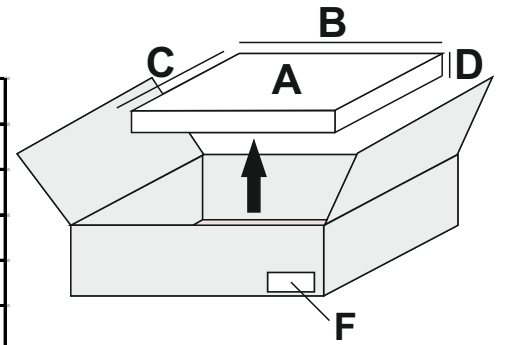




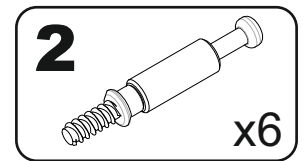
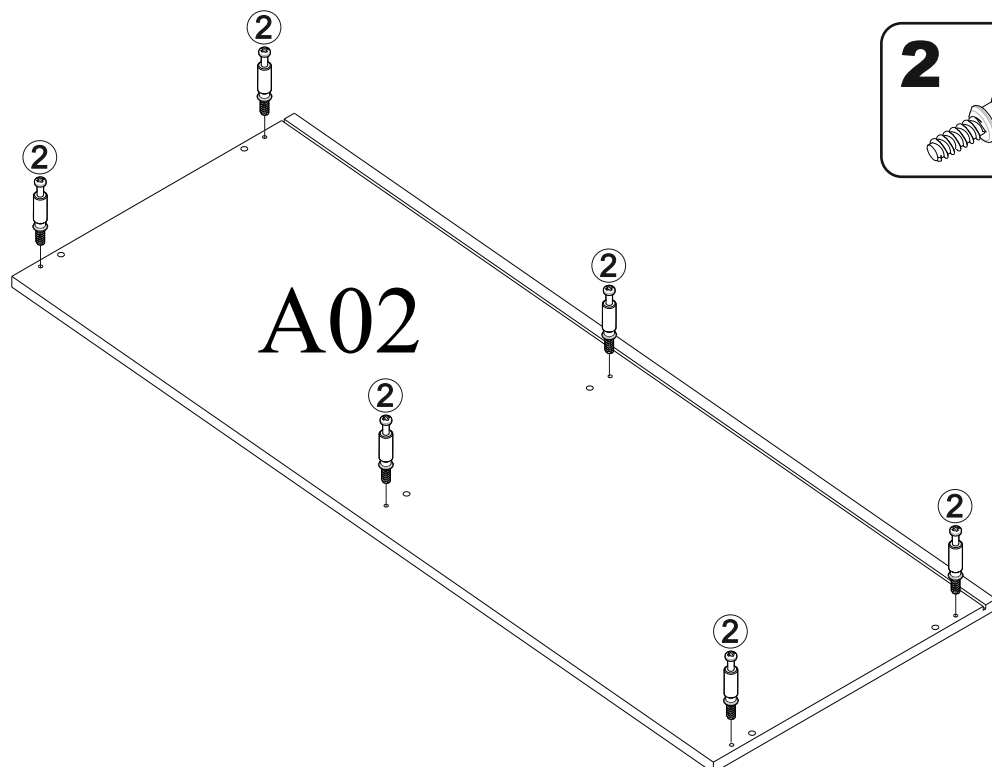
**A**



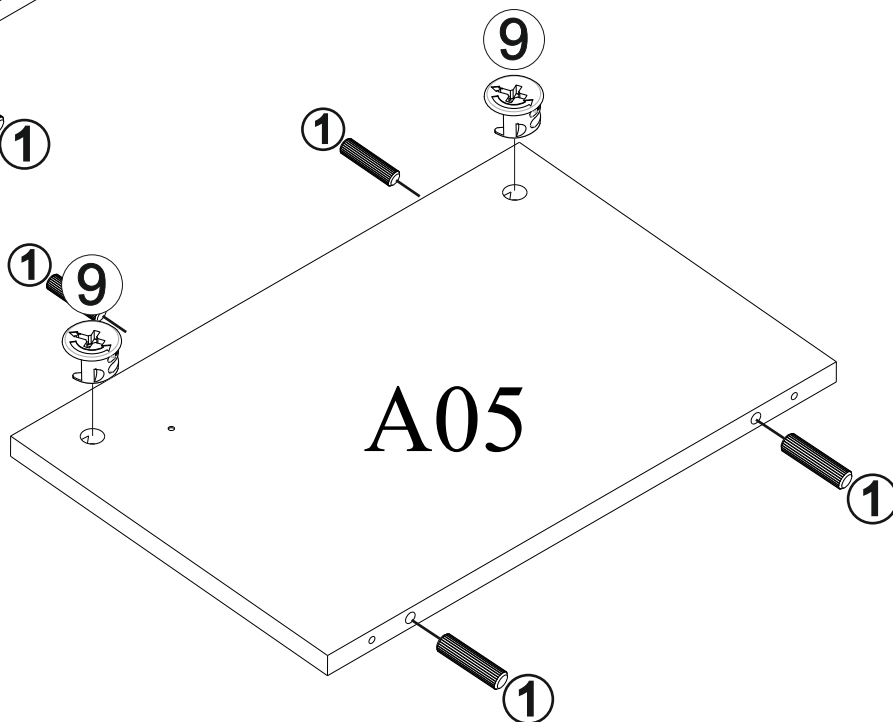
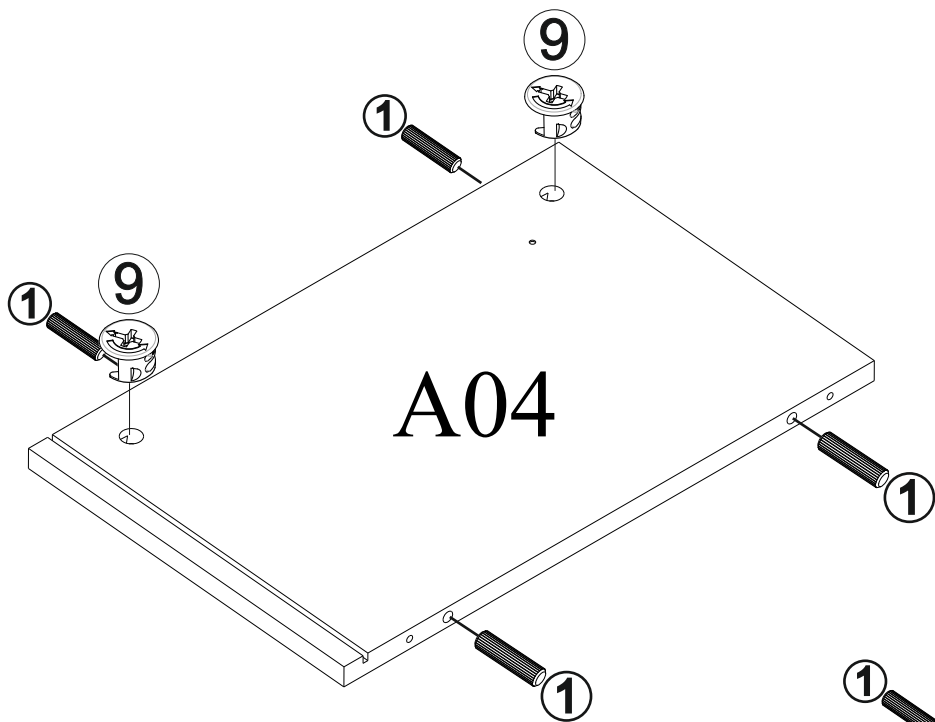
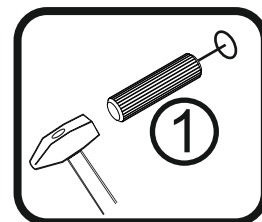
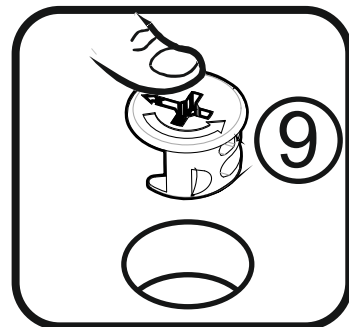
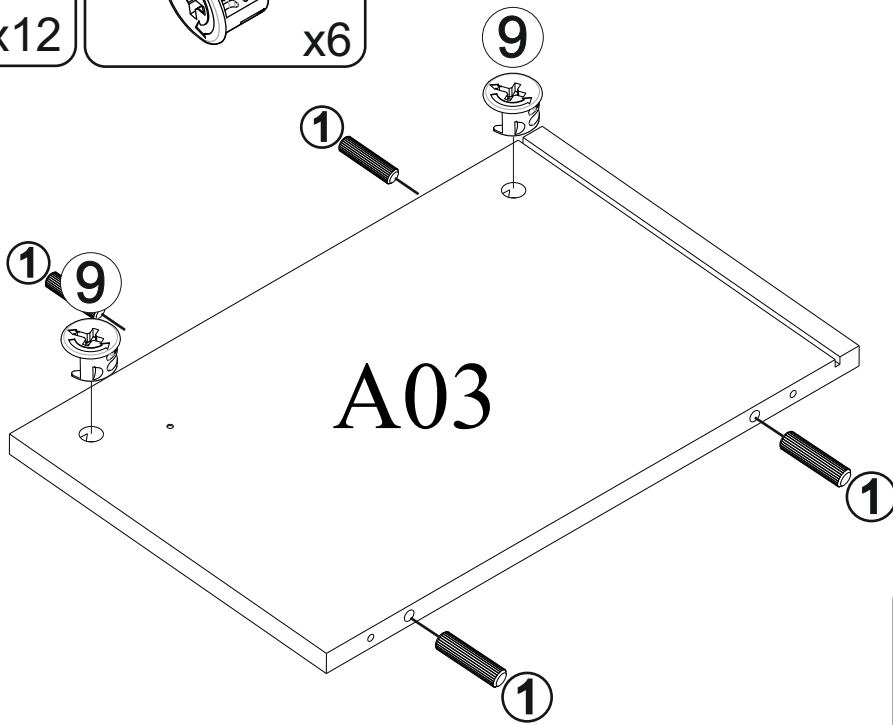
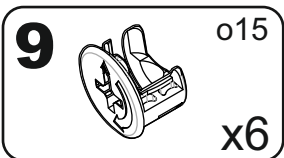
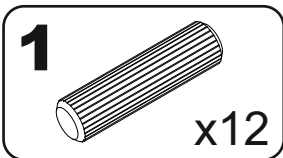
A	B_(mm)	C_(mm)	D_(mm)	E	F
A01	1502	380	16	1	5 5
A02	1502	380	16	1	5 5
A03	288	380	16	1	5 5
A04	288	380	16	1	5 5
A05	288	360	16	1	5 5
A31	298	739	3	1	5 5
A32	298	739	3	1	5 5
A40	746	316	16	2	5 5



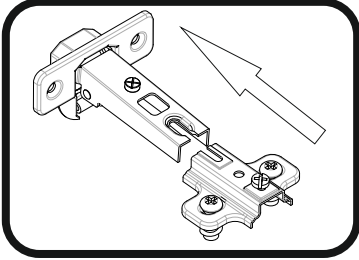
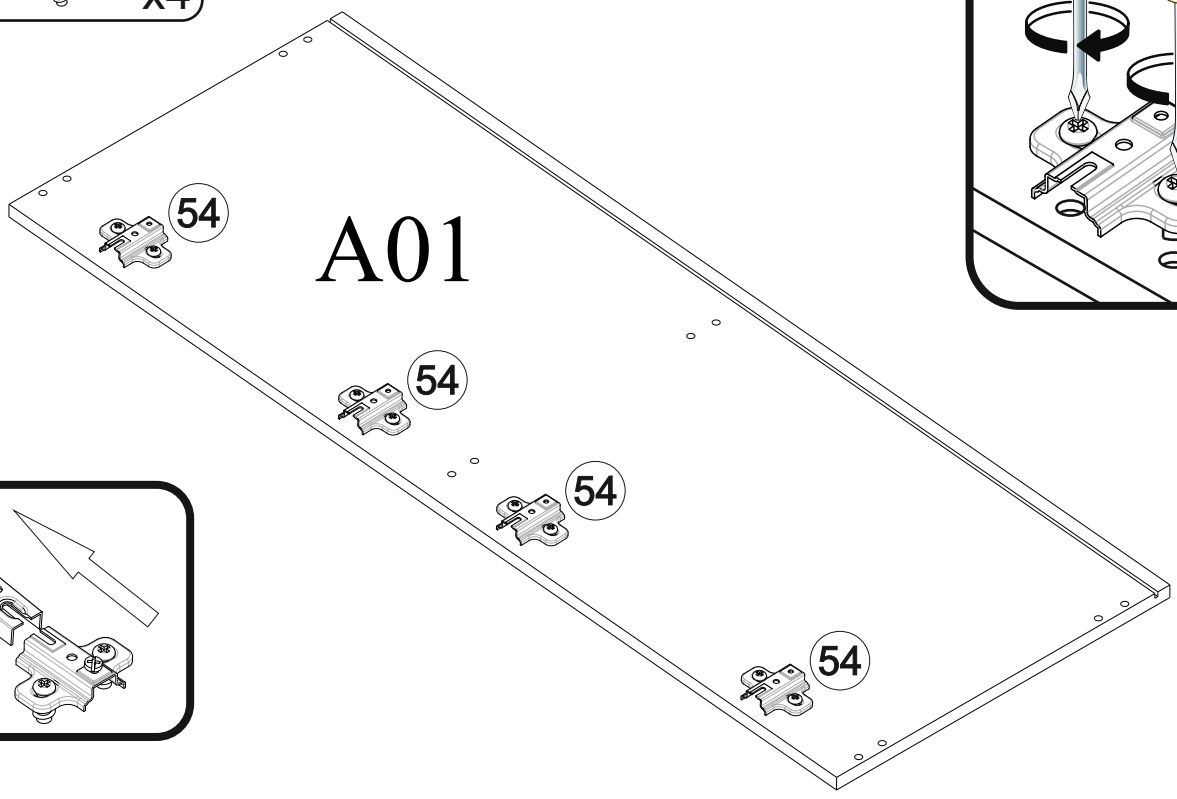
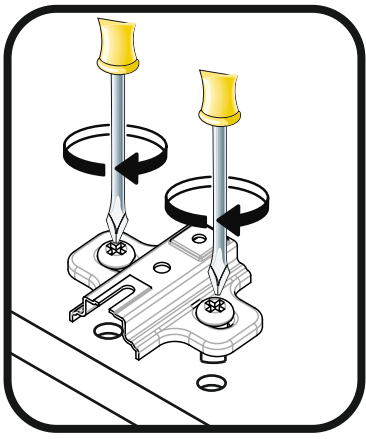
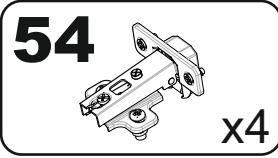
**1**



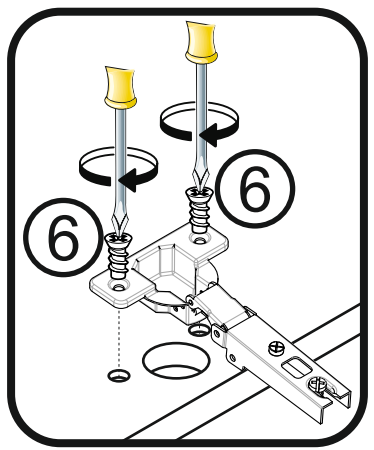
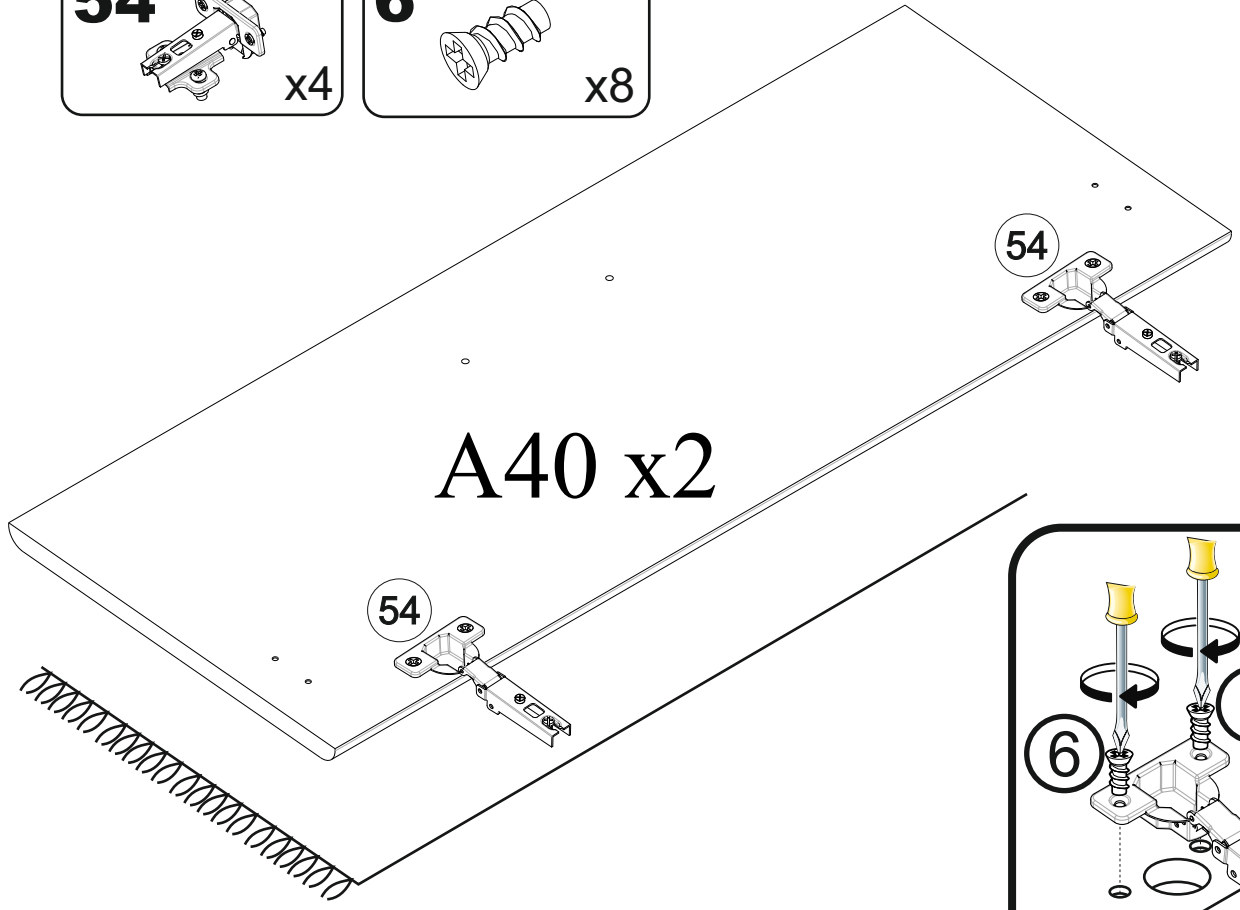
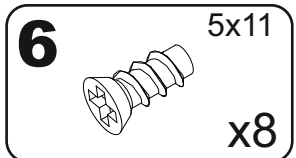
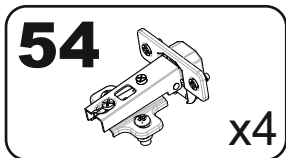
2



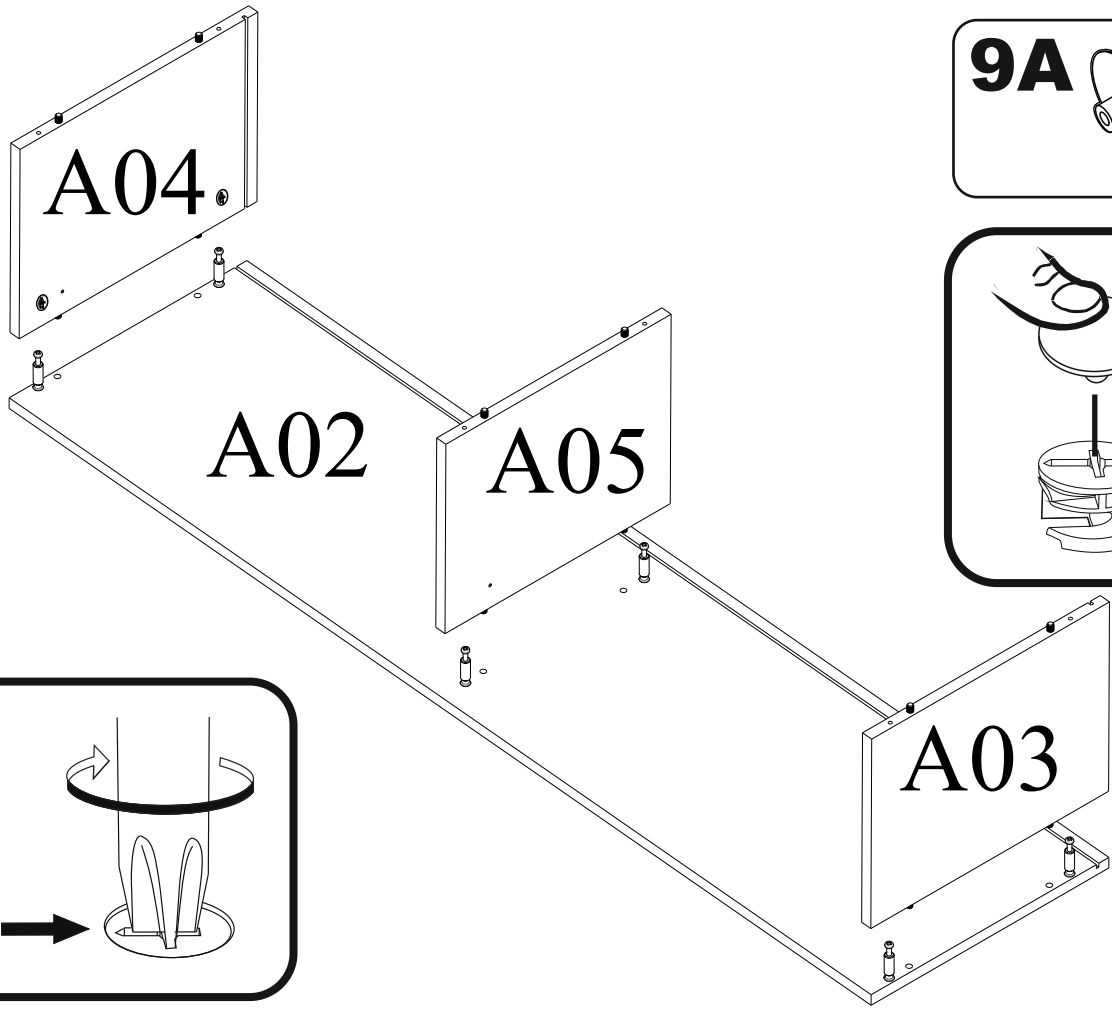
**3**



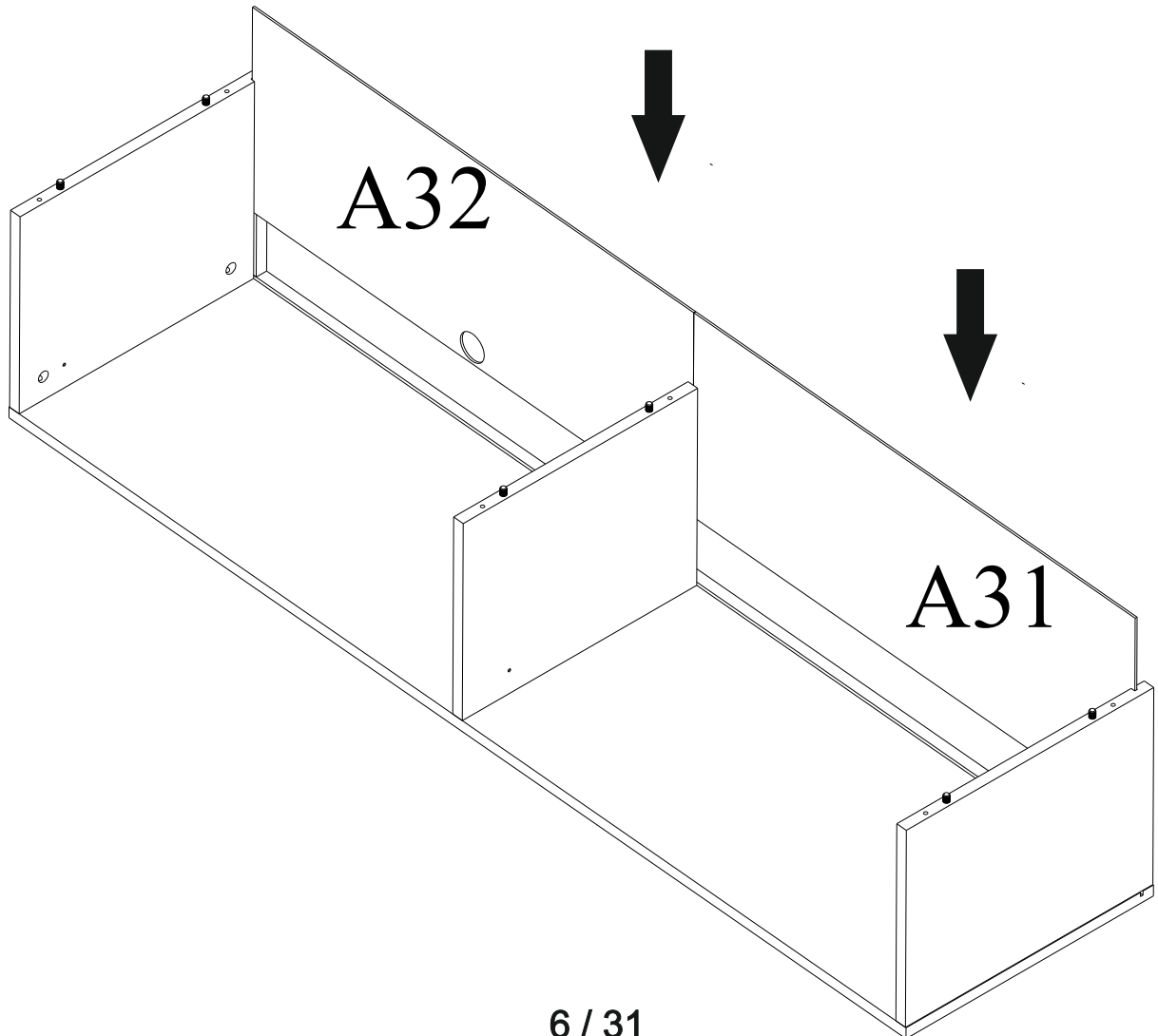
**4**



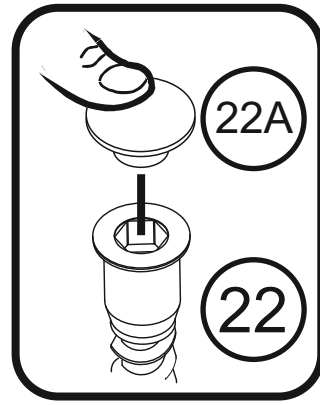
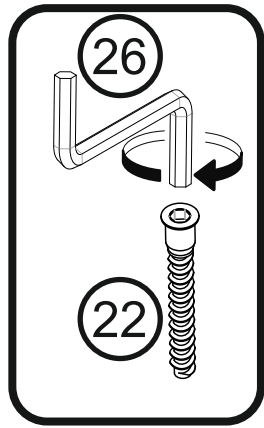
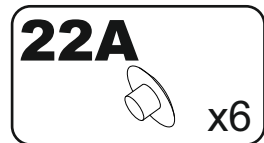
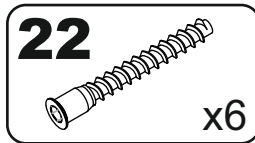
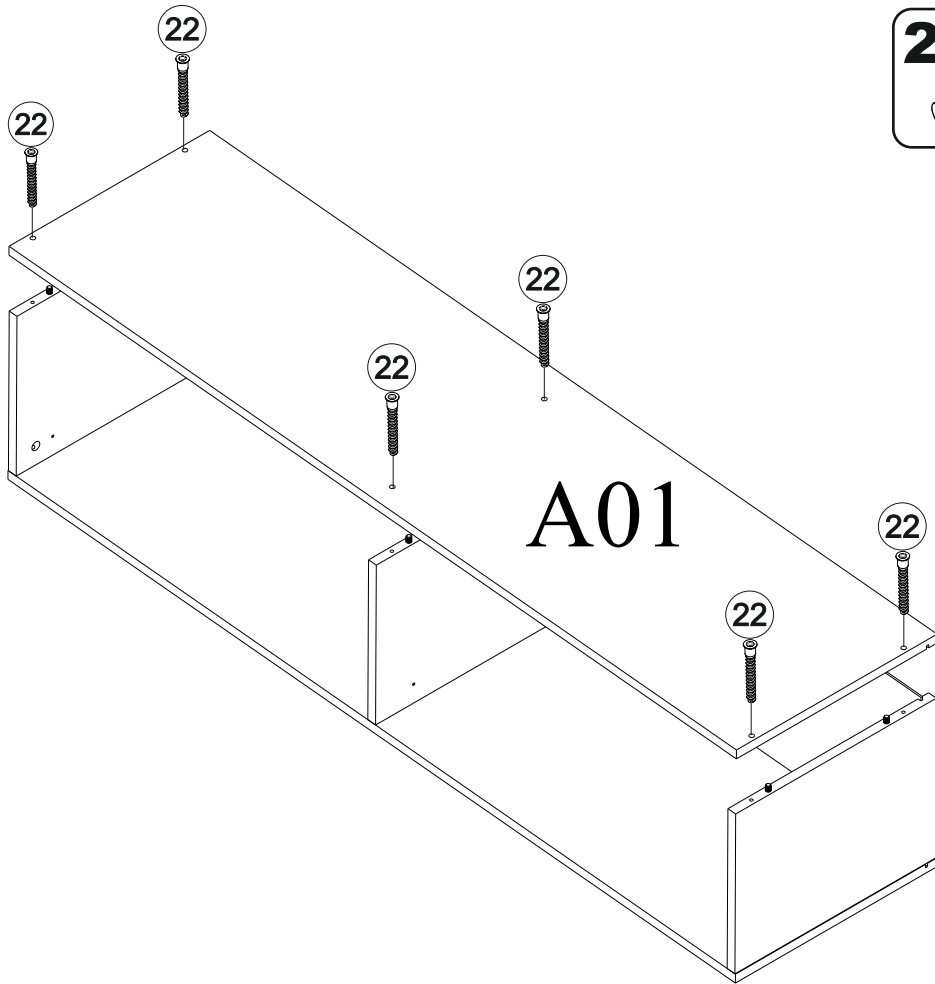
**5**



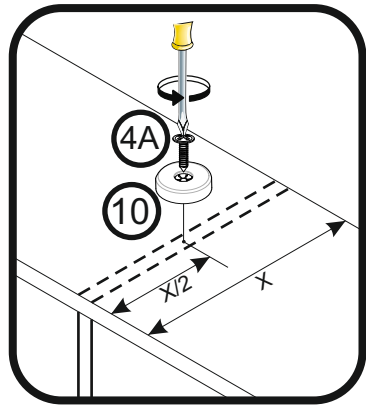
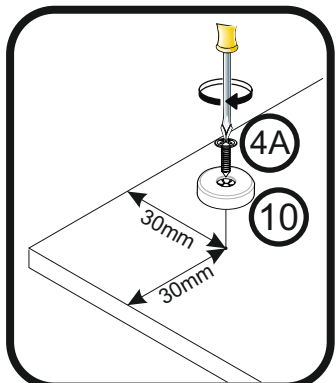
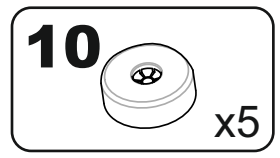
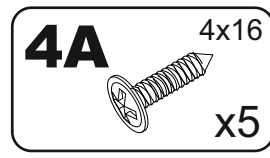
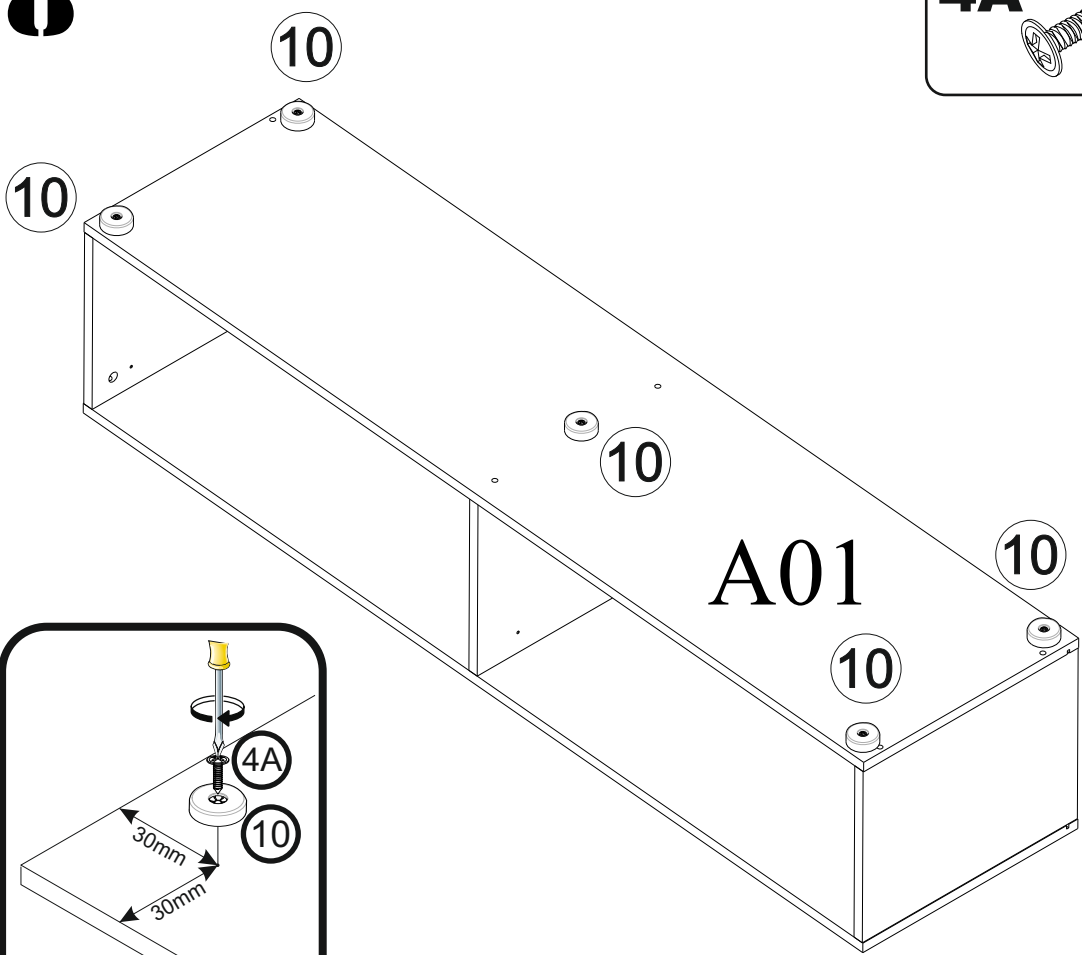
**6**



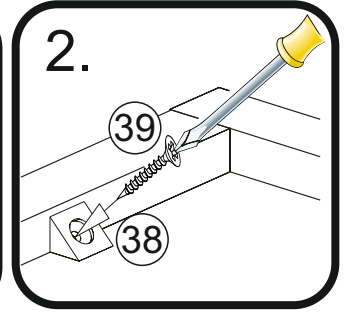
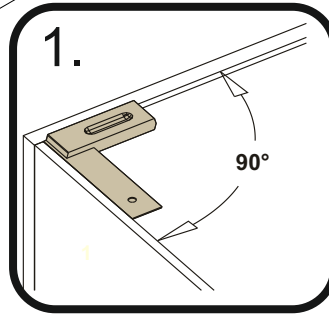
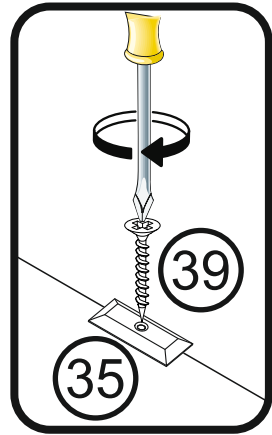
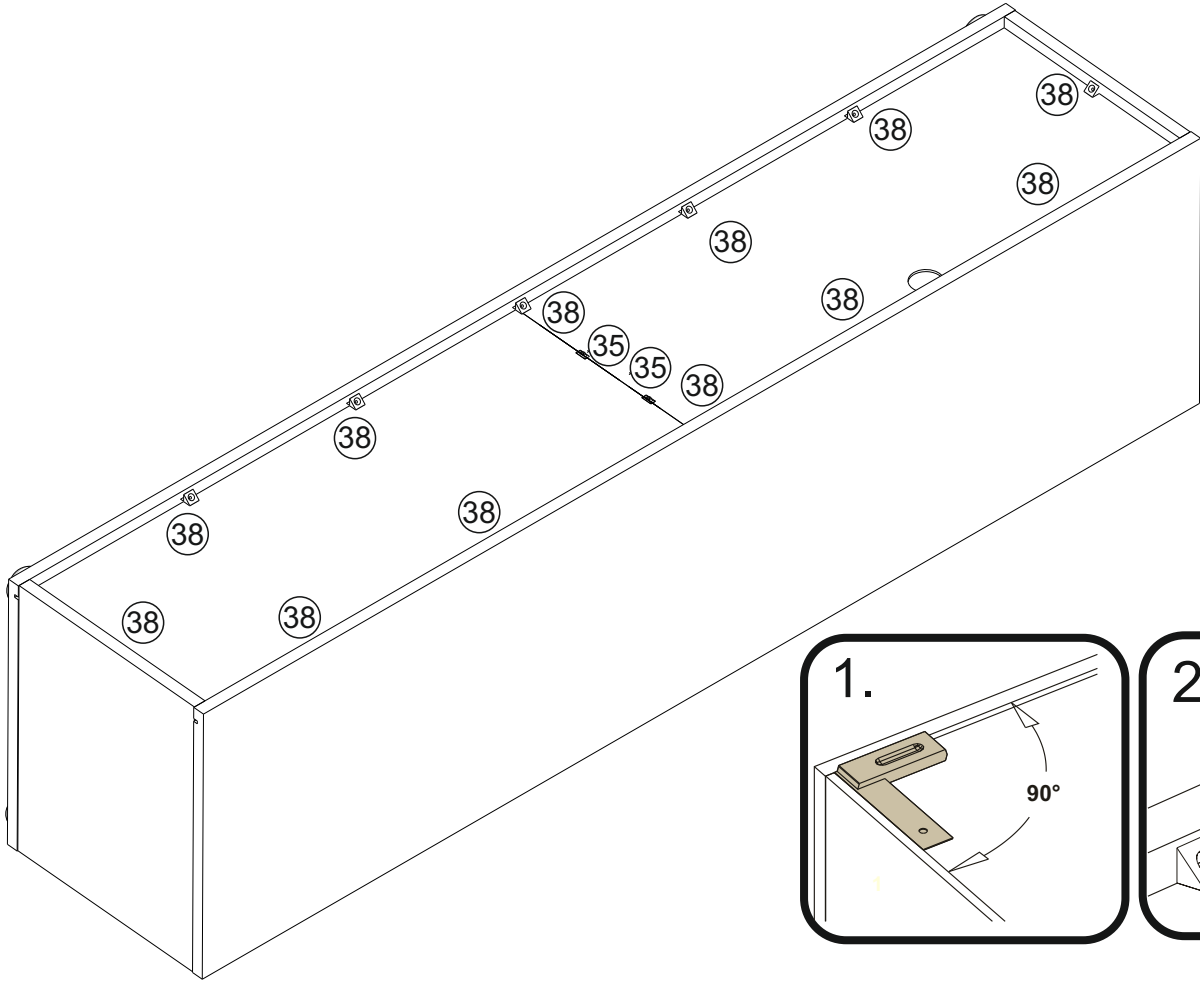
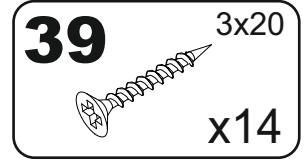
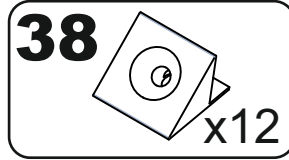
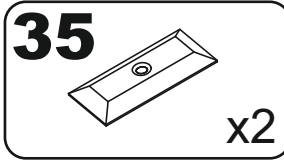
7



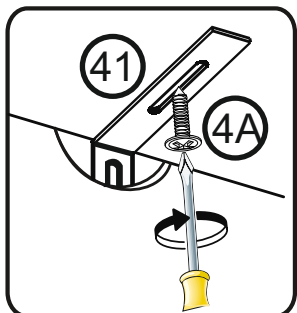
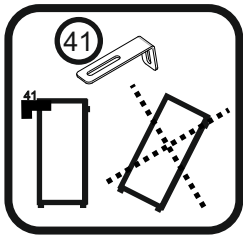
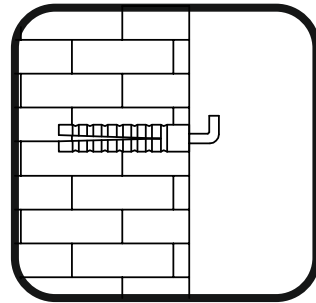
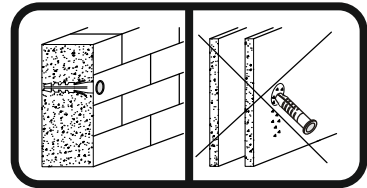
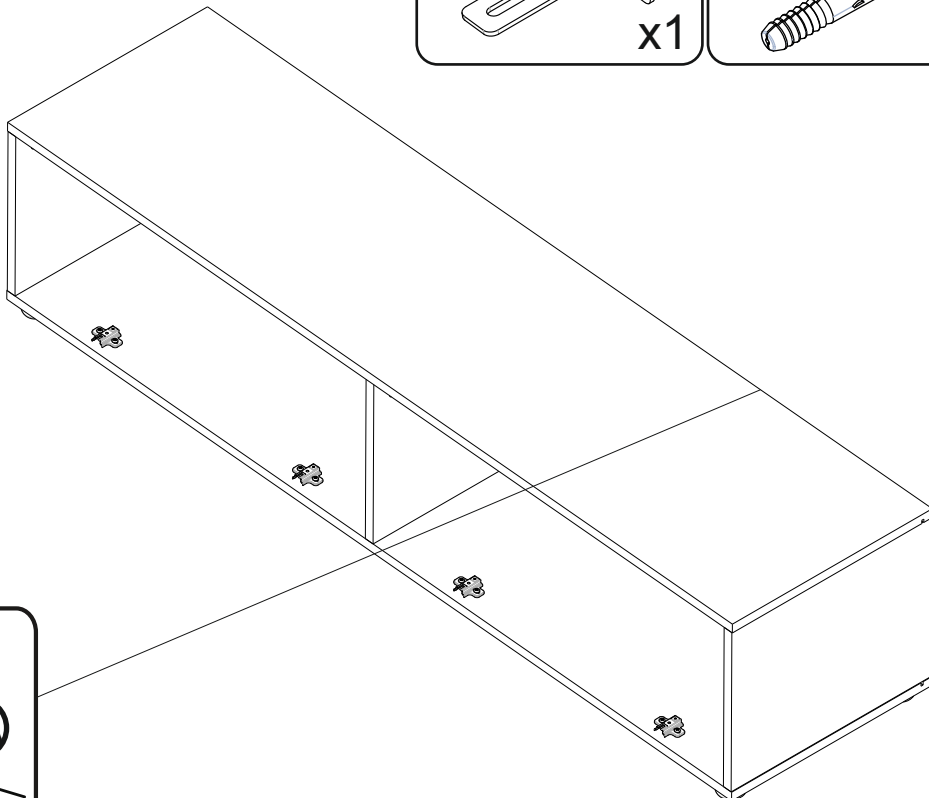
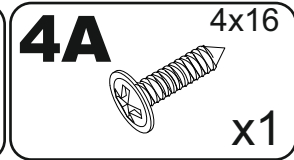
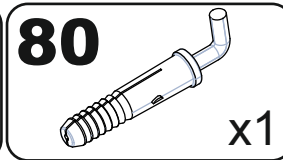
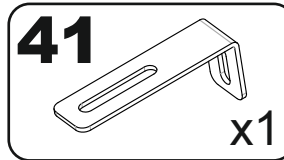
8



# 9

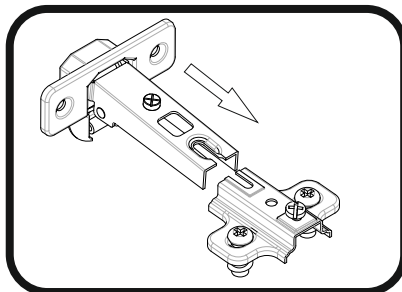
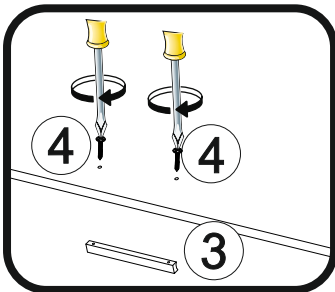
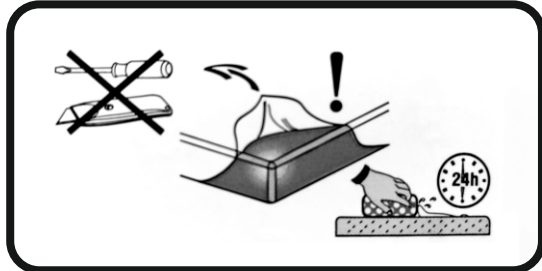
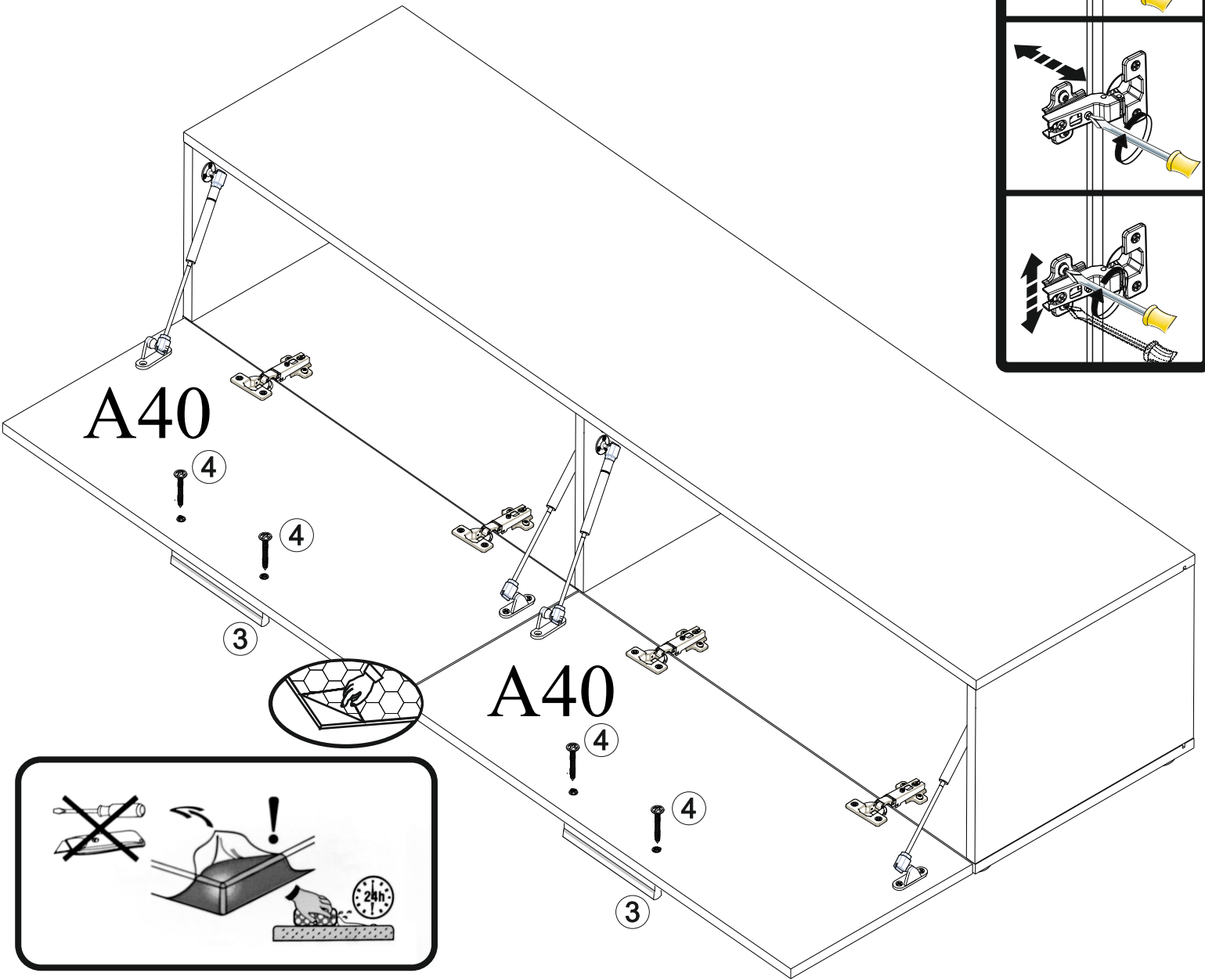
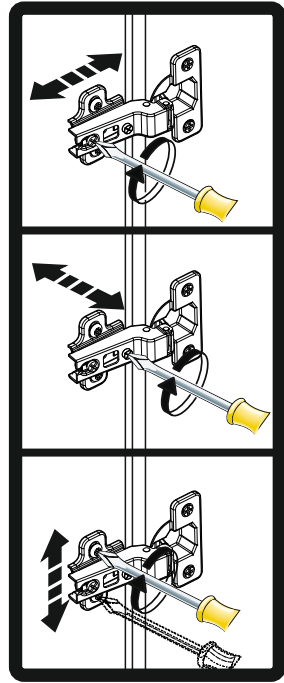
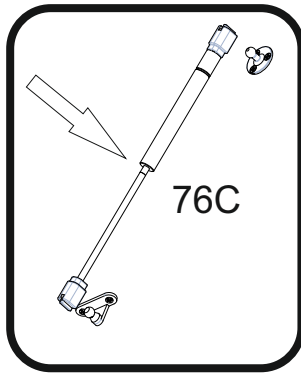
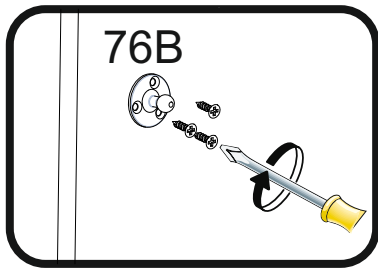
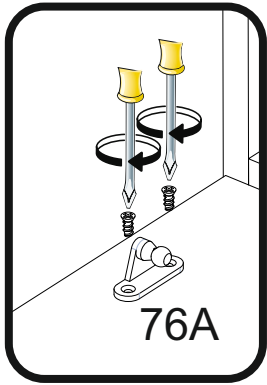
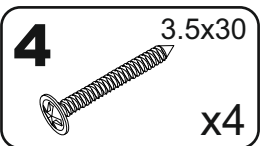
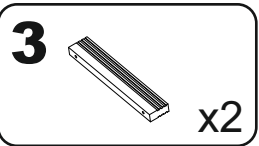
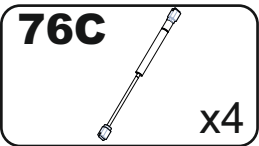
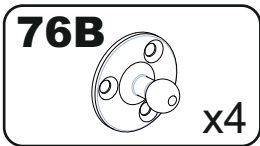
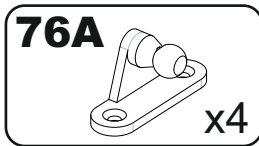


# 10

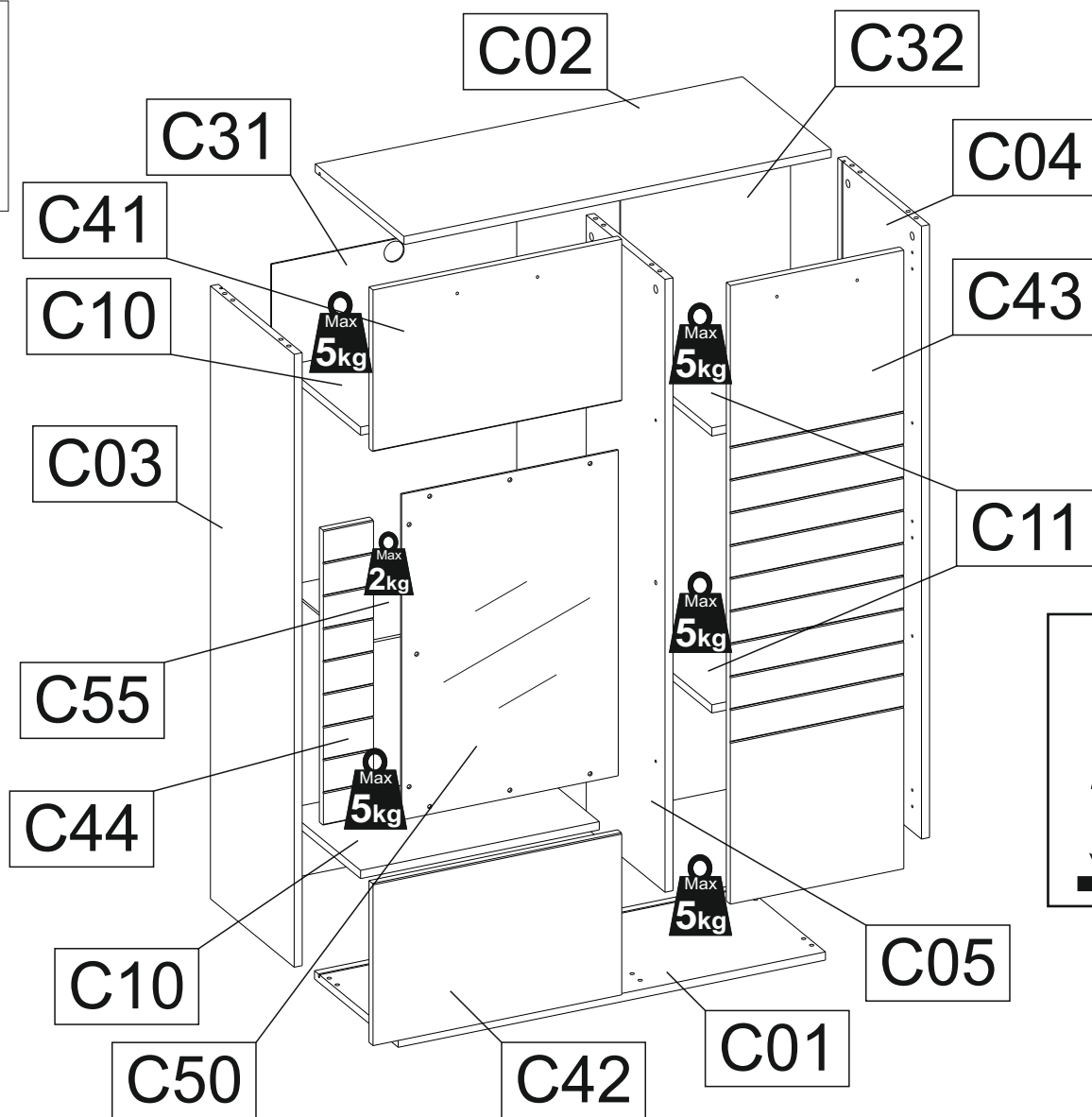




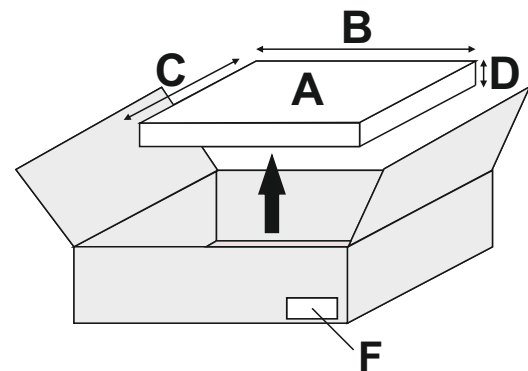
# 11



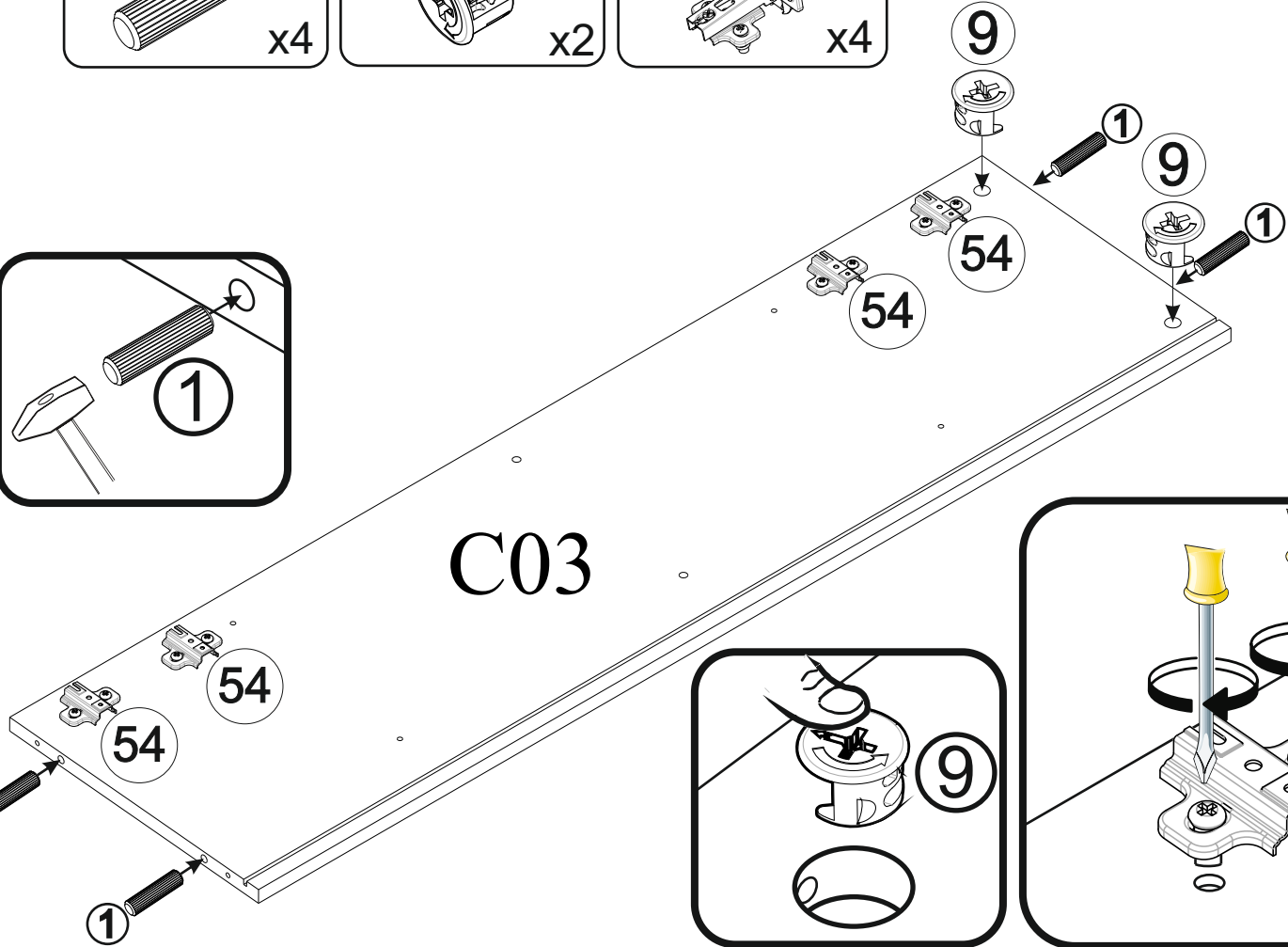
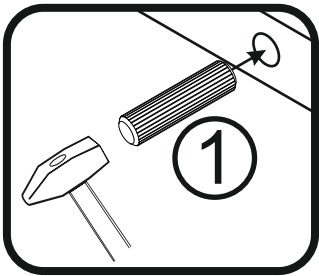
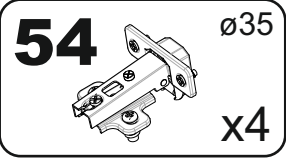
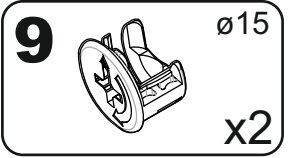
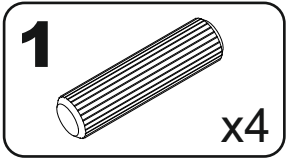
# C



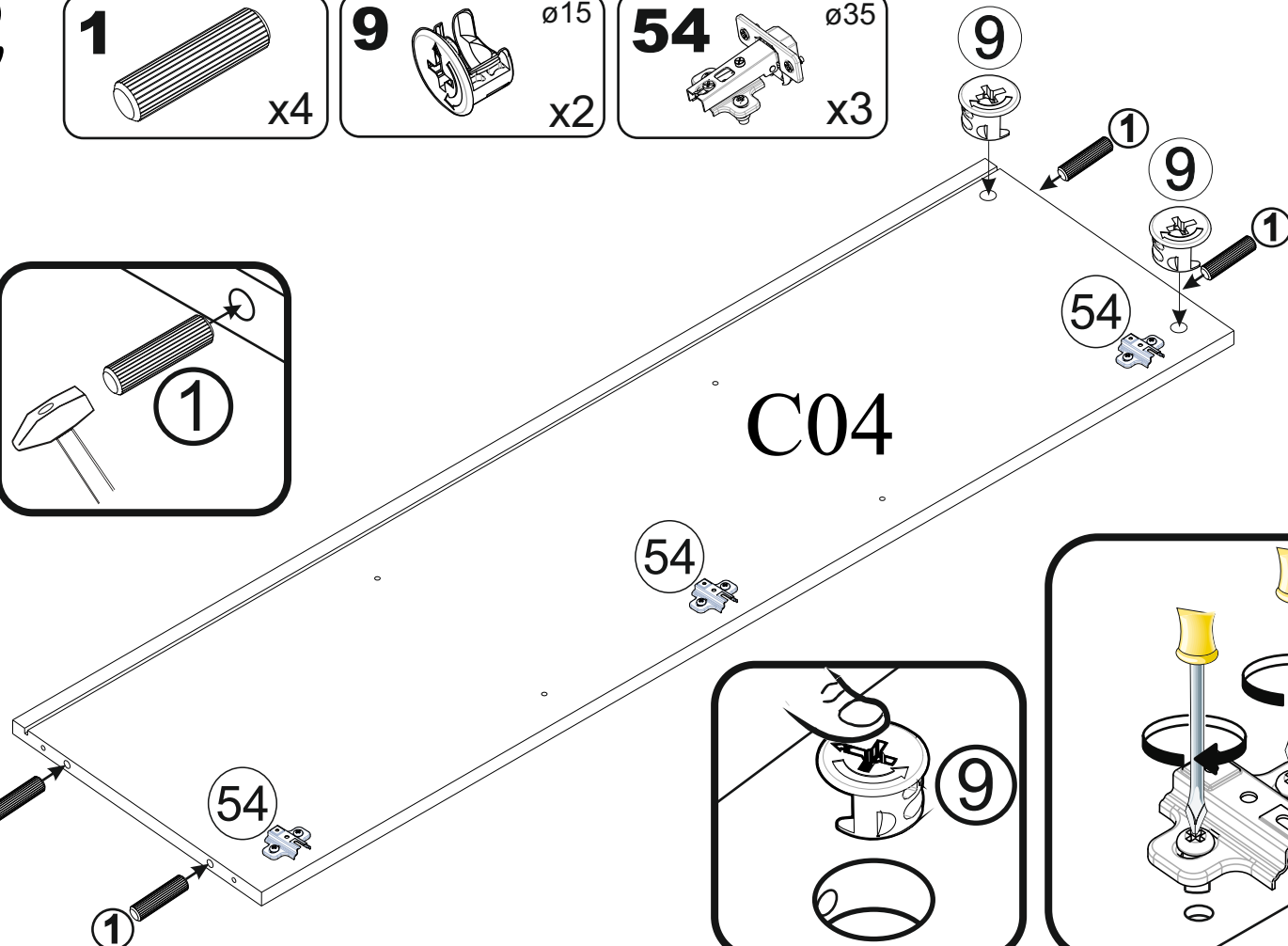
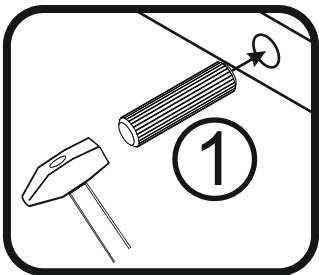
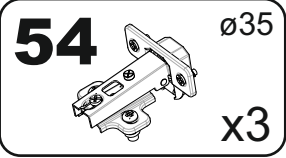
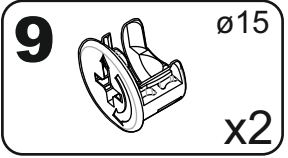
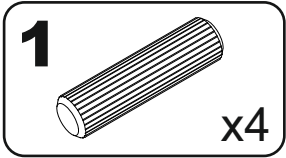
A	B_(mm)	C_(mm)	D_(mm)	E	F
C01	852	334	16	1	1 5
C02	852	354	16	1	1 5
C03	1197	334	16	1	1 5
C04	1197	334	16	1	1 5
C05	1197	314	16	1	1 5
C10	476	300	16	2	2 5
C11	326	300	16	2	2 5
C31	1207	489	3	1	2 5
C32	1207	339	3	1	2 5
C41	316	496	16	1	2 5
C42	316	496	16	1	2 5
C43	1208	346	16	1	2 5
C44	576	100	16	1	2 5
C50	636	432	4	1	2 5
C55	469	280	5	1	1 5



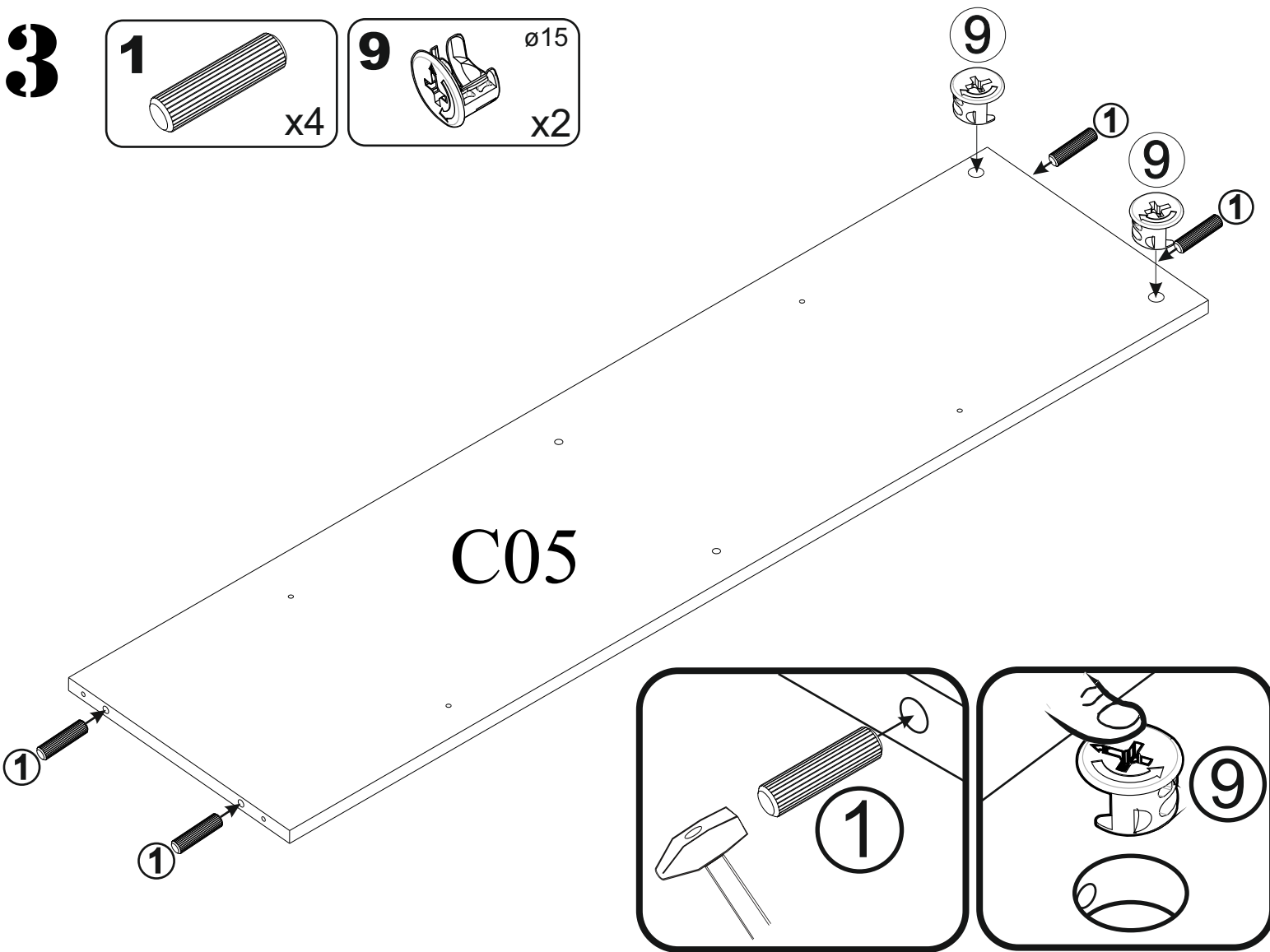
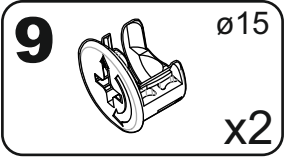
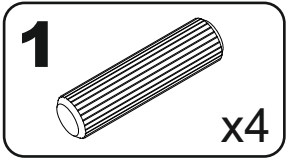
# 1



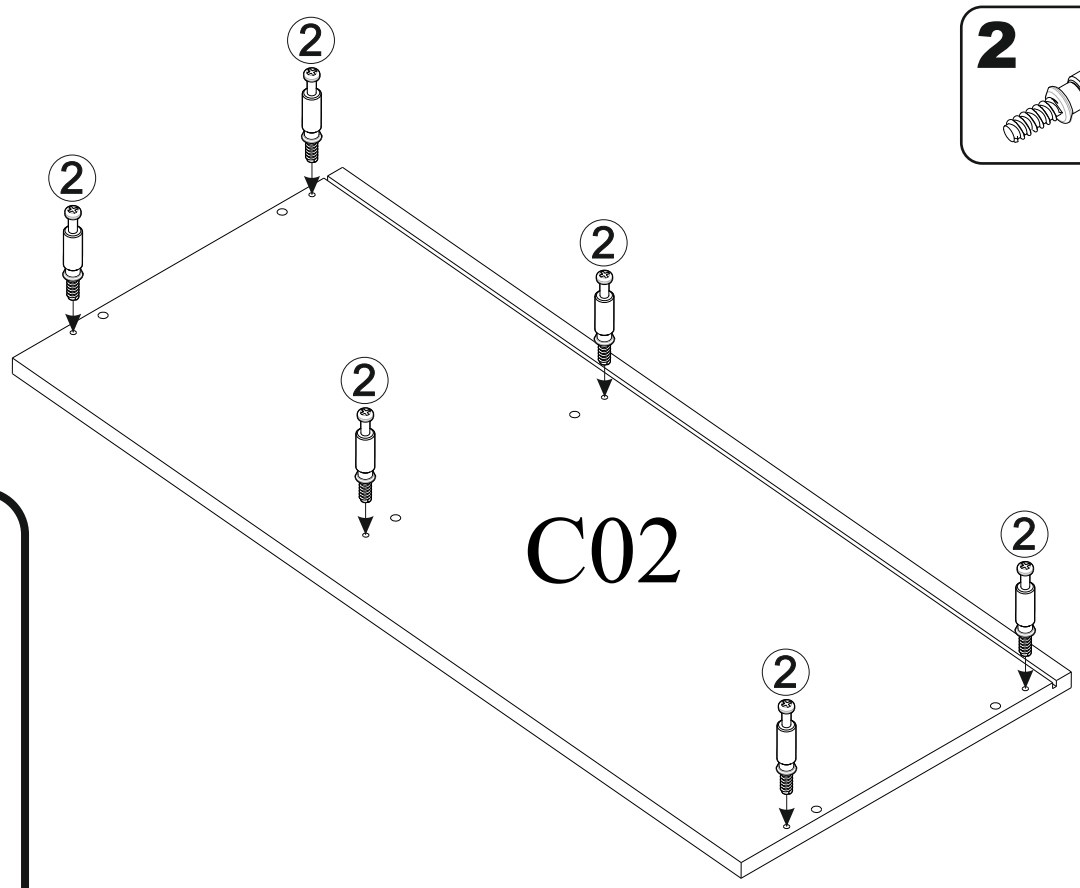
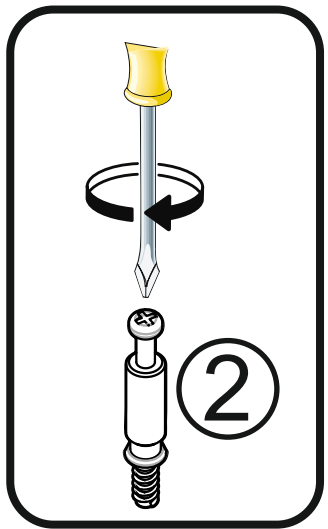
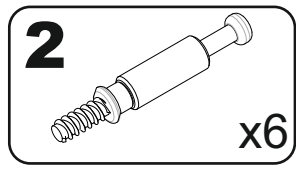
# 2



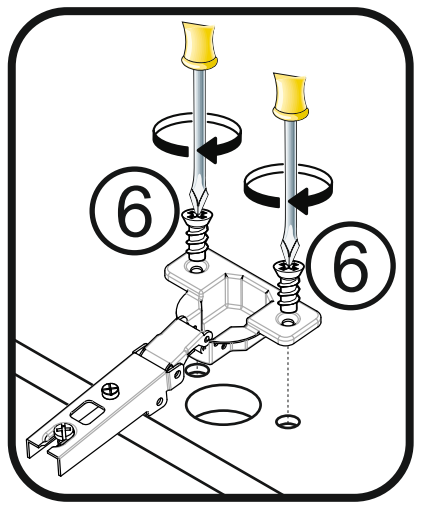
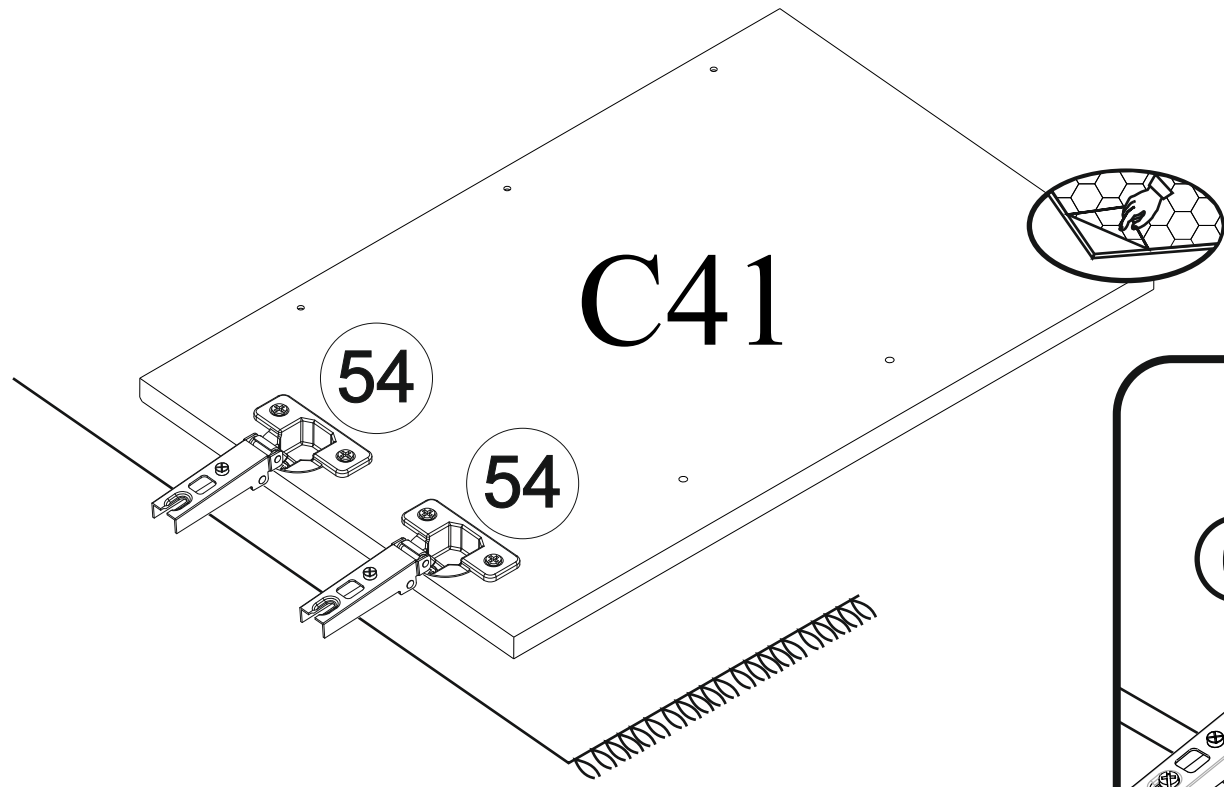
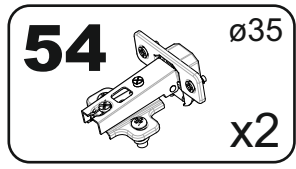
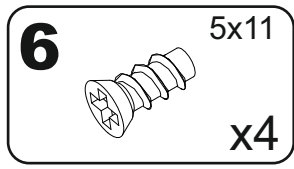
**3**



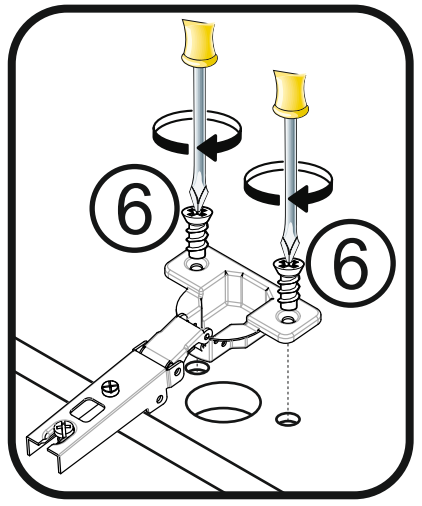
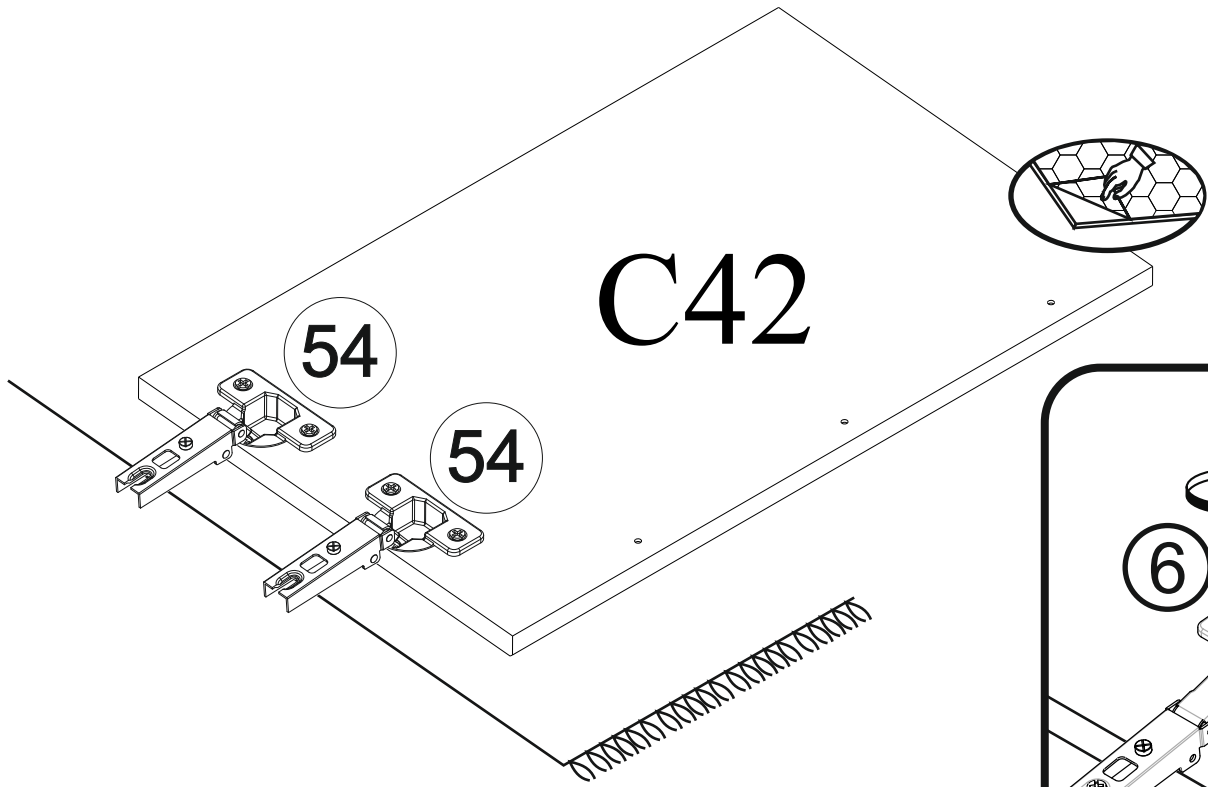
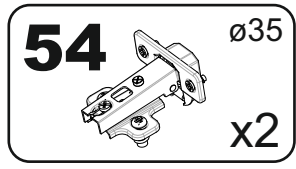
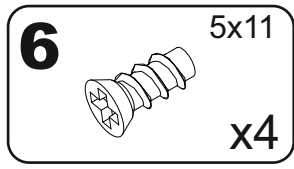
**4**



5

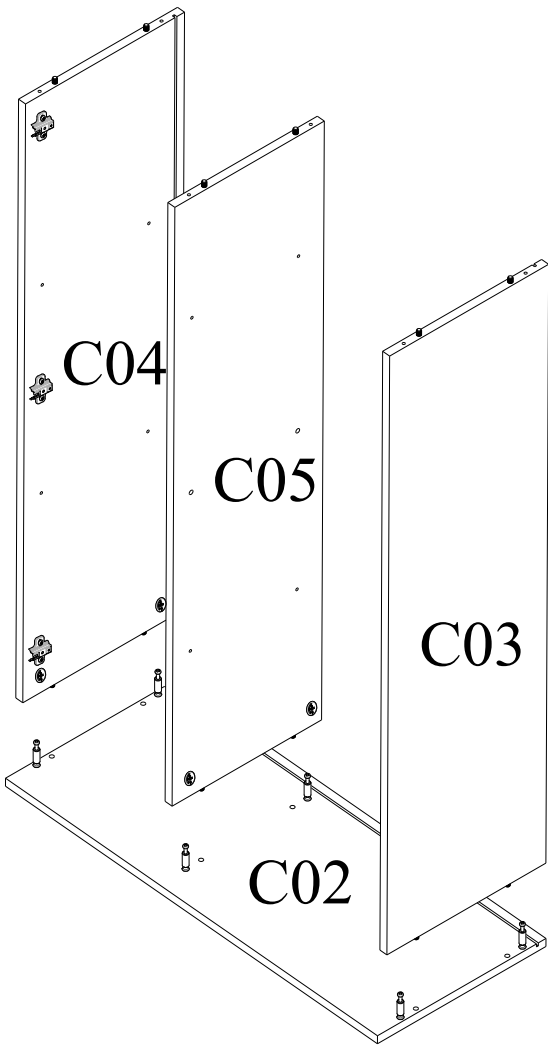



6

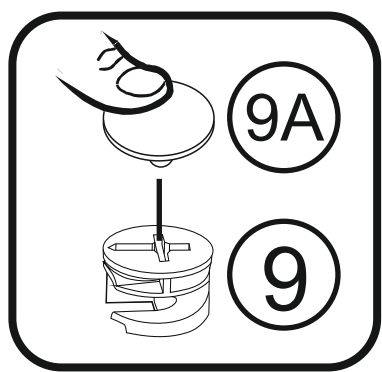
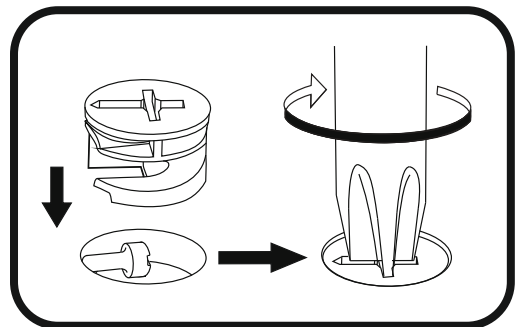




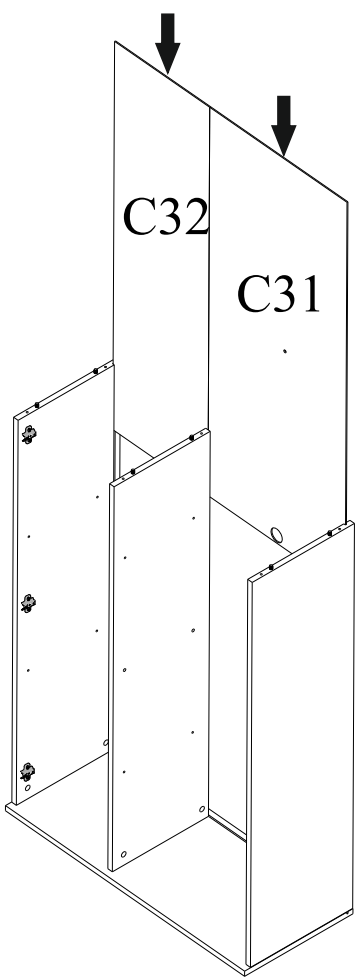
9



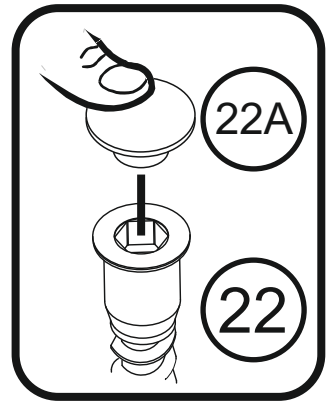
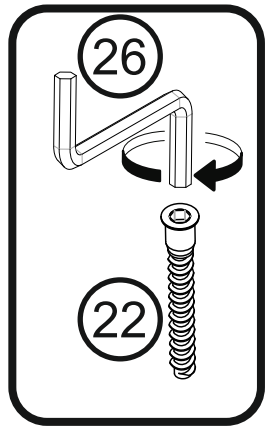
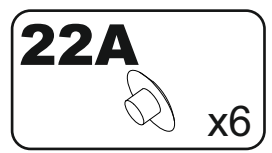
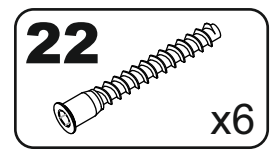
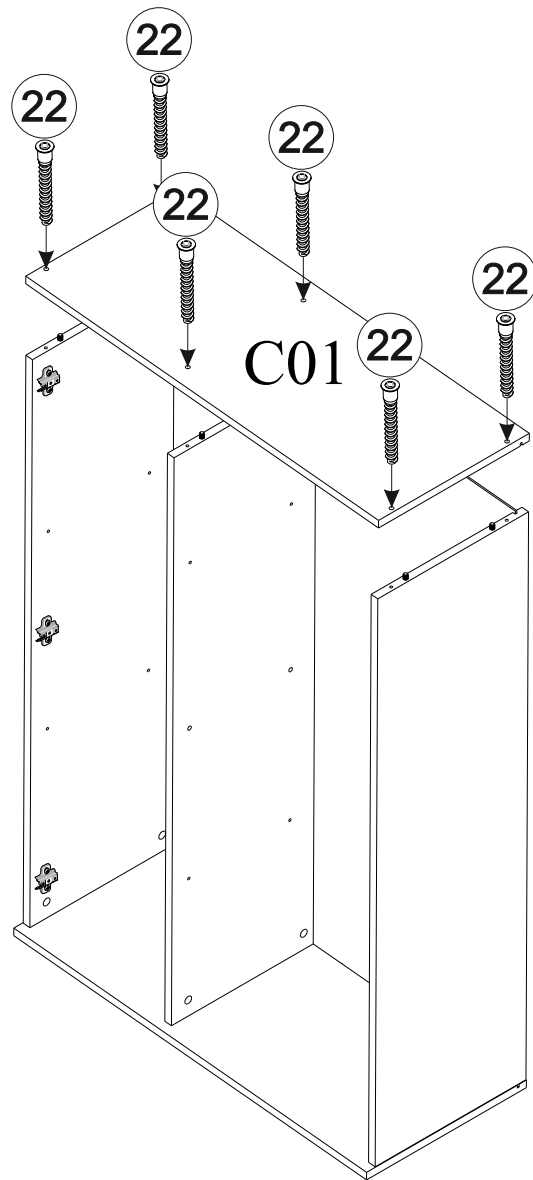
9A  x6



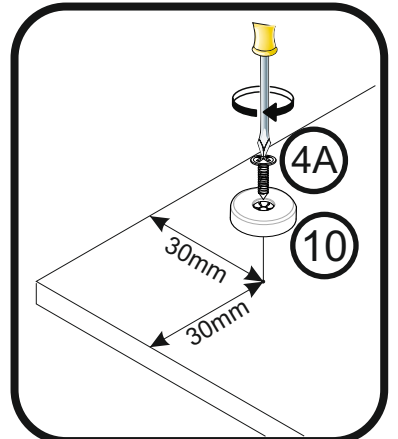
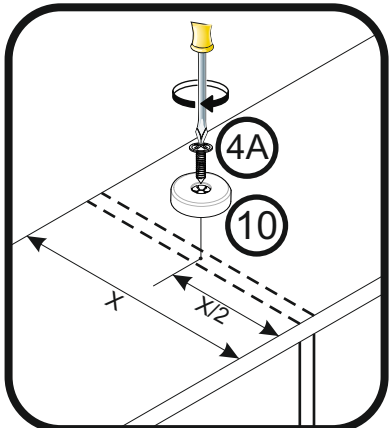
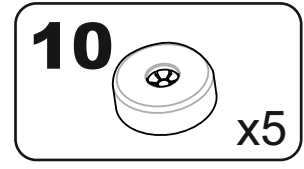
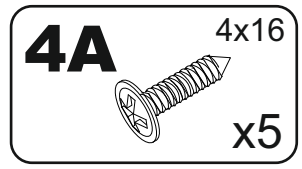
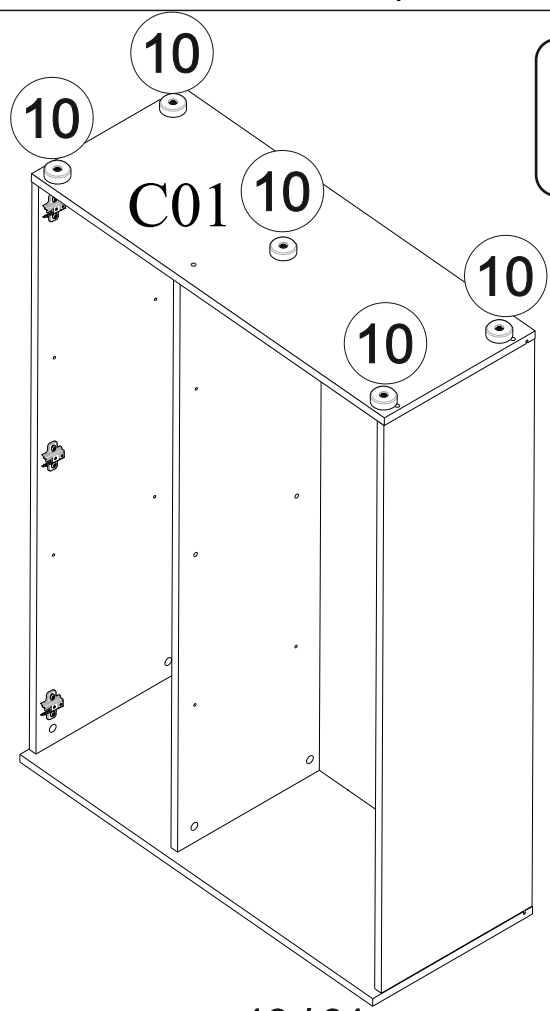
10



# 11

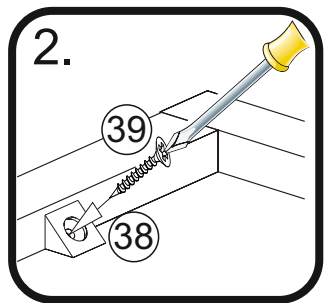
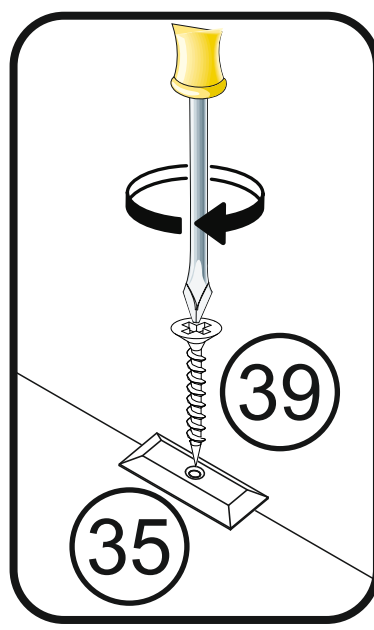
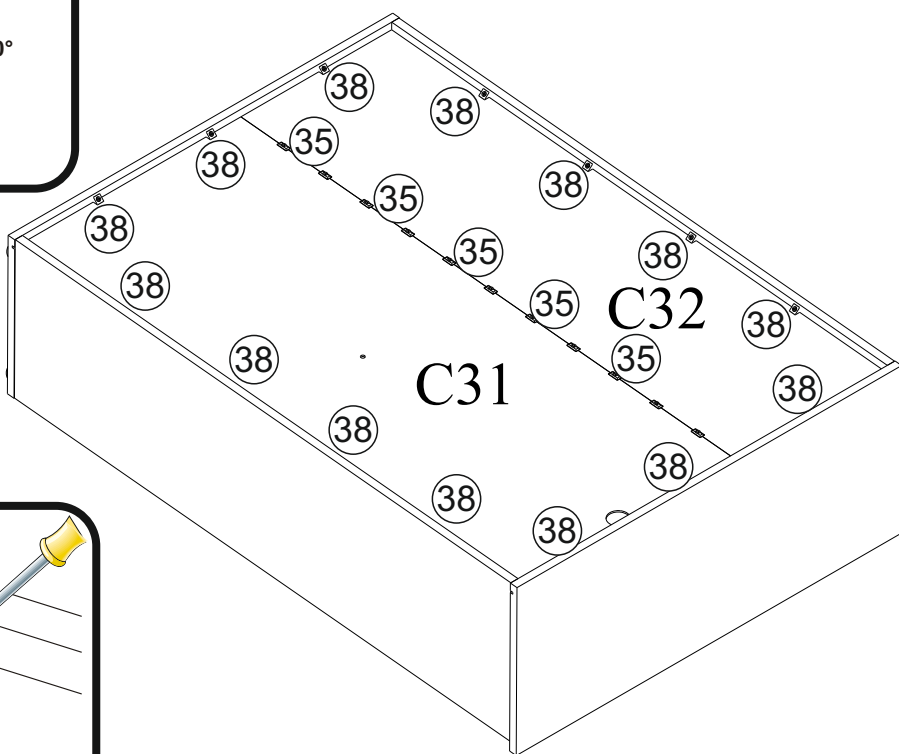
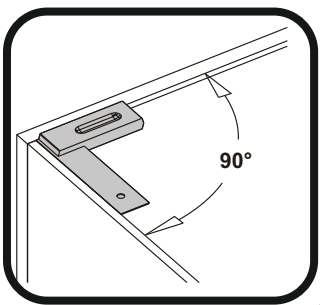
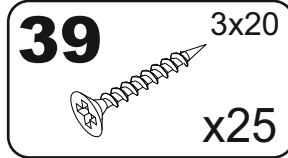
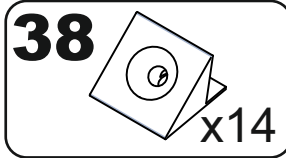
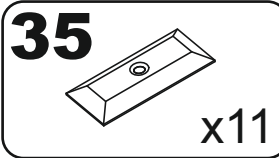


# 12

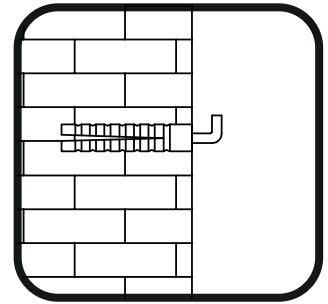
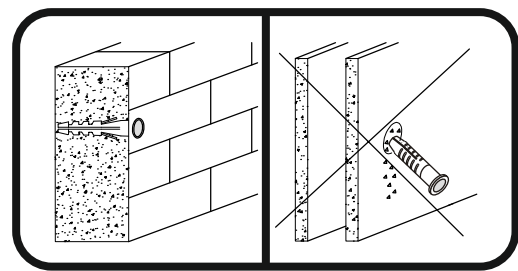
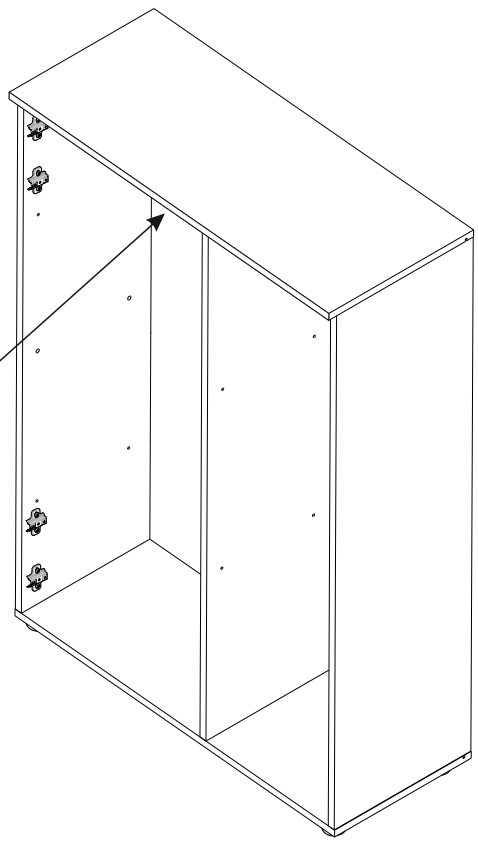
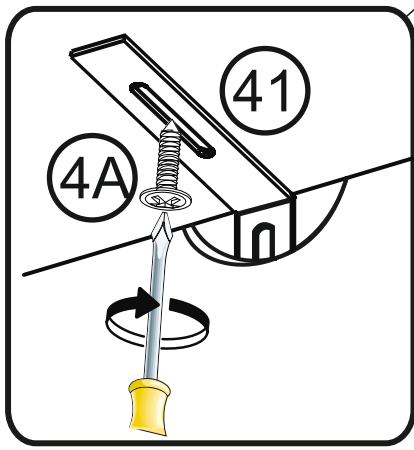
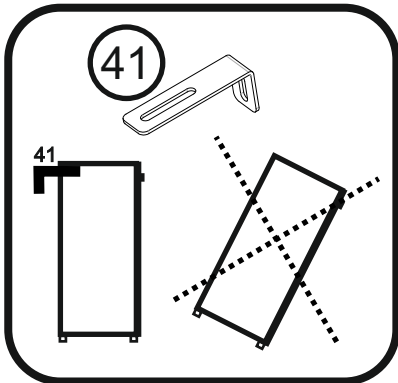
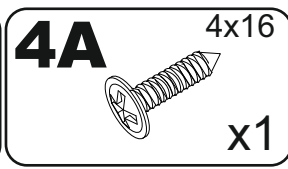
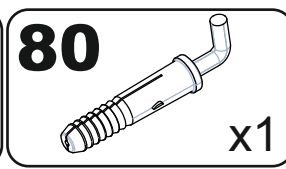
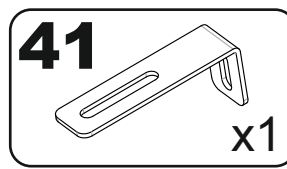




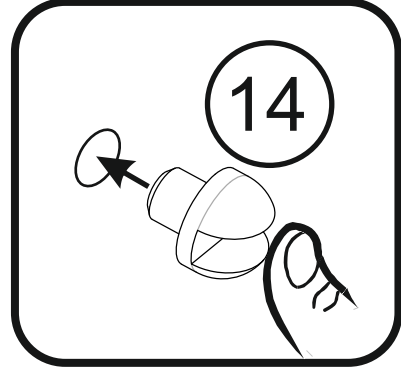
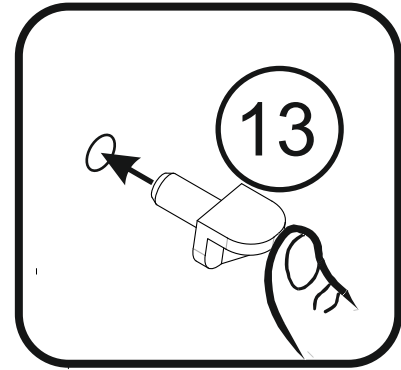
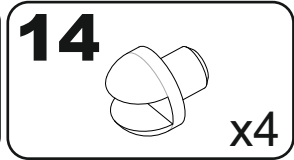
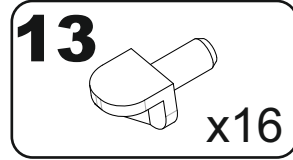
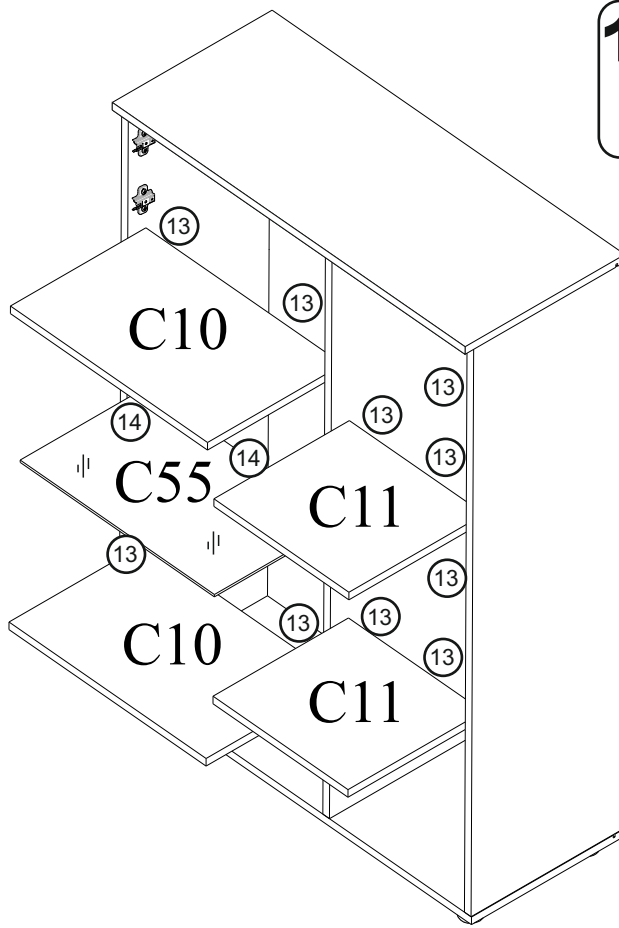
# 13



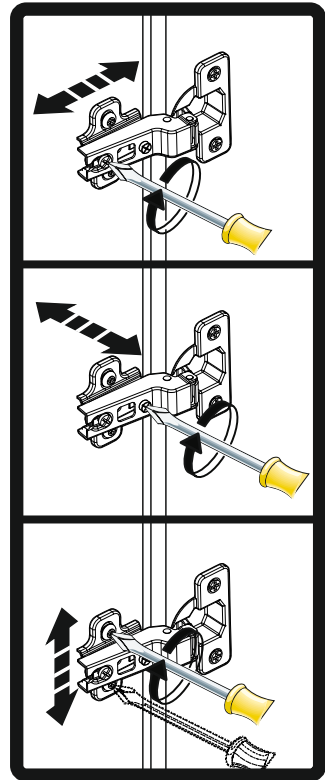
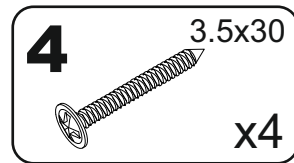
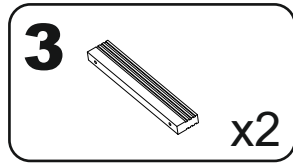
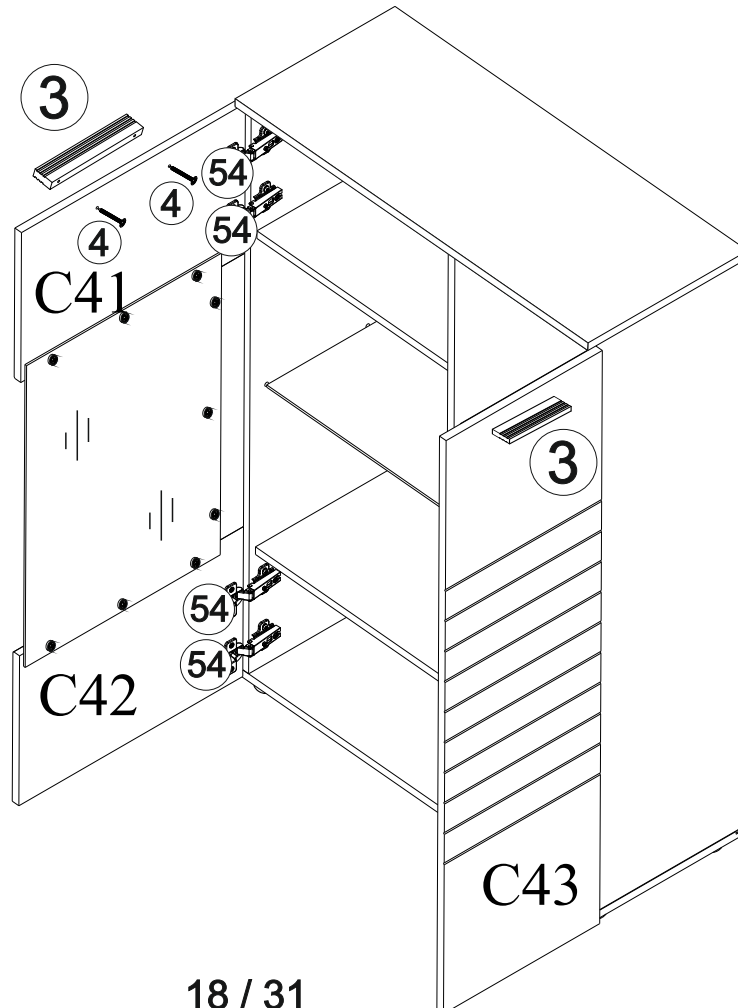
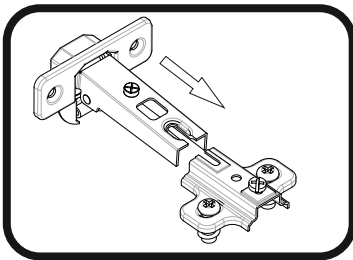
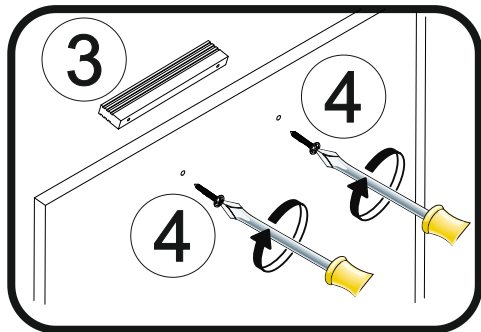
# 14



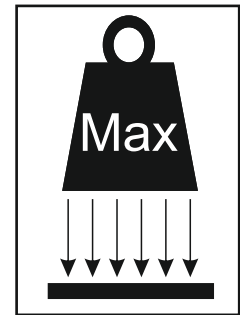
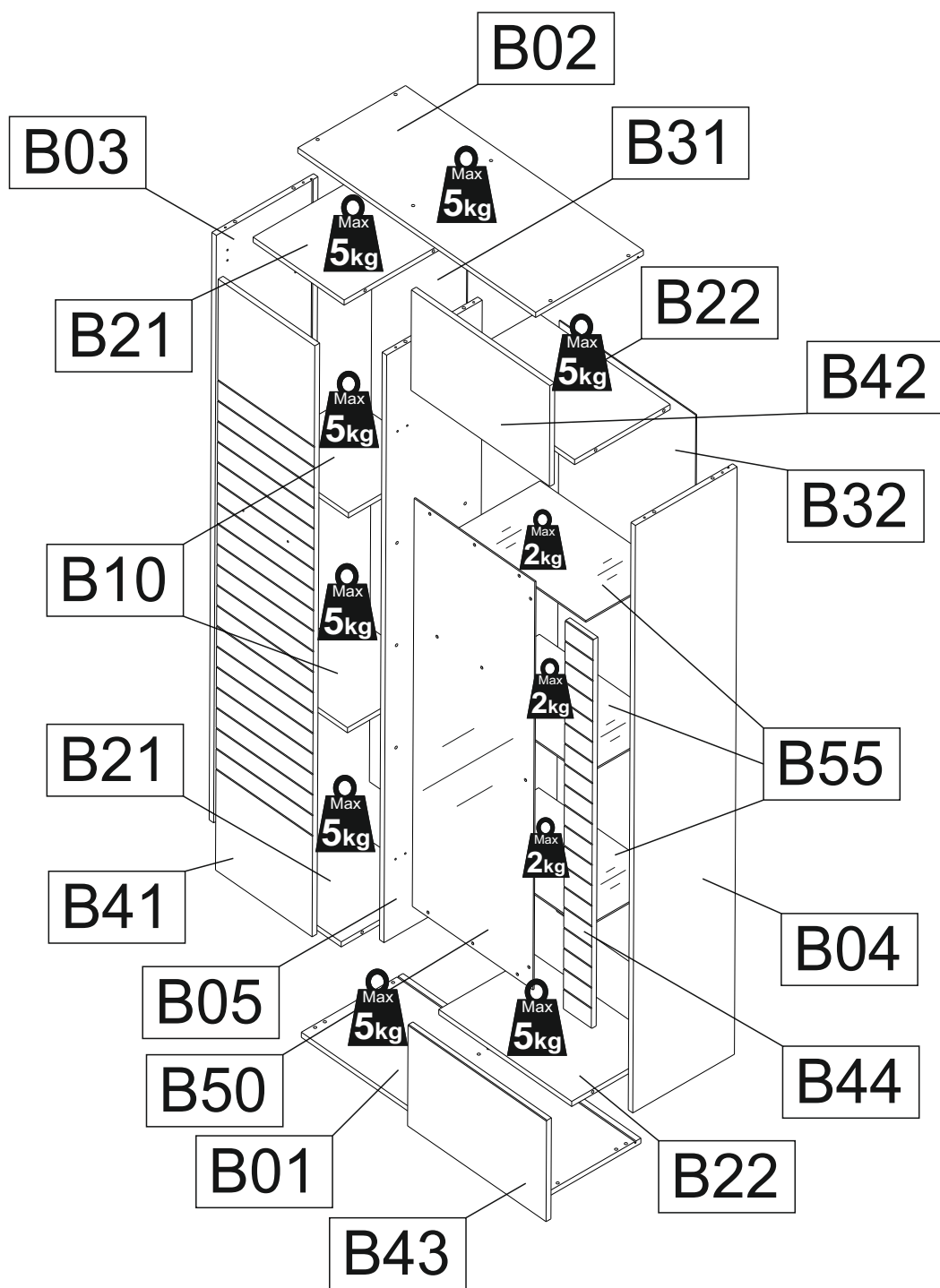
# 15



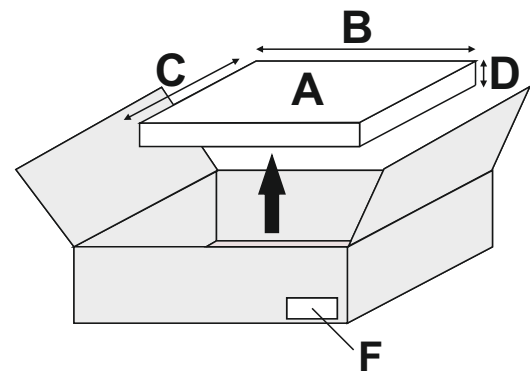
# 16



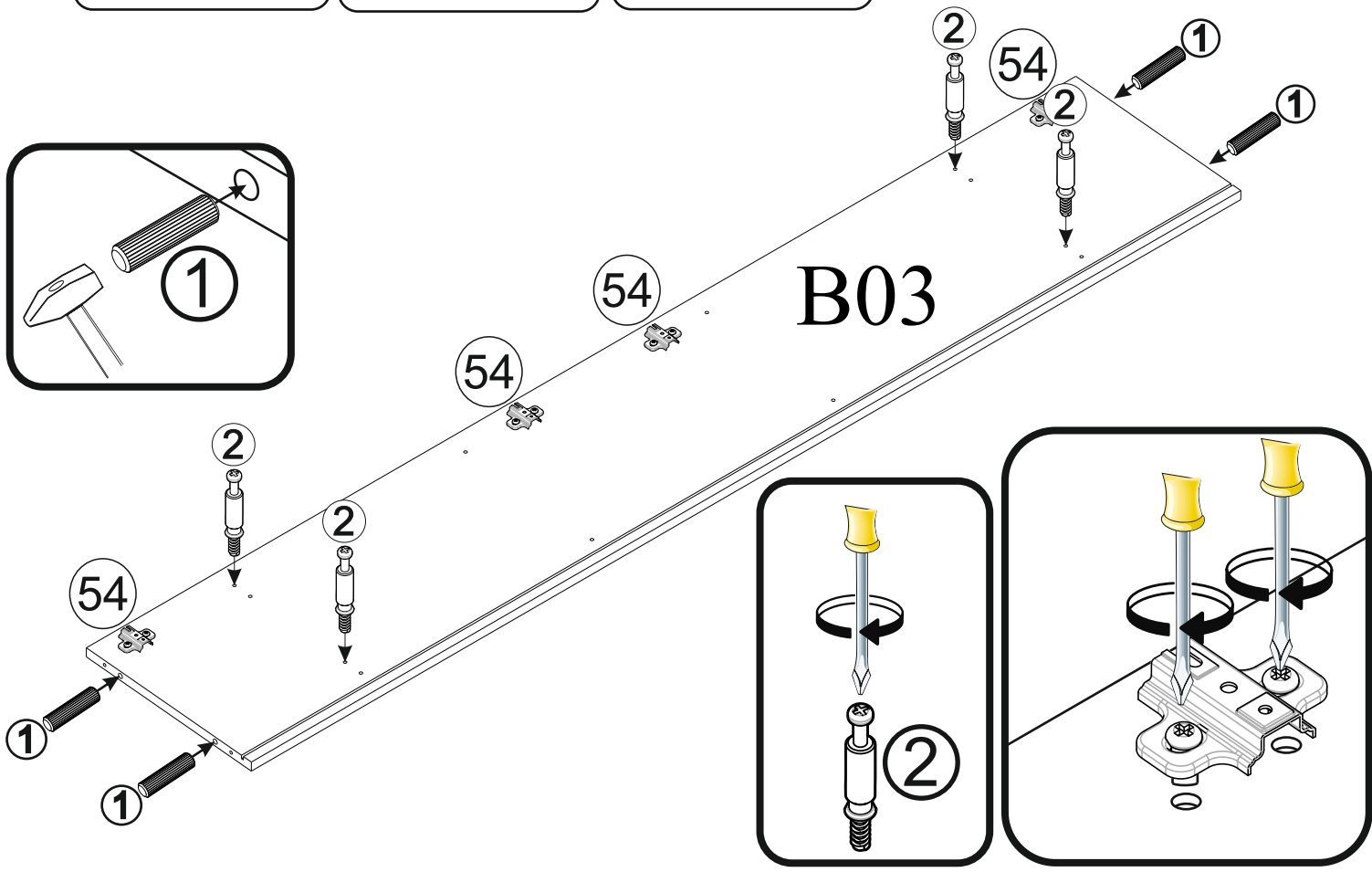
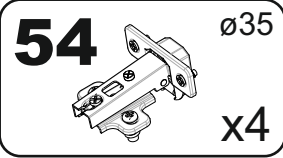
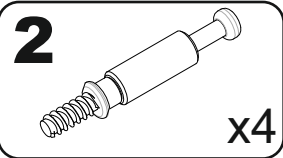
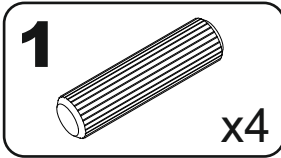
# B



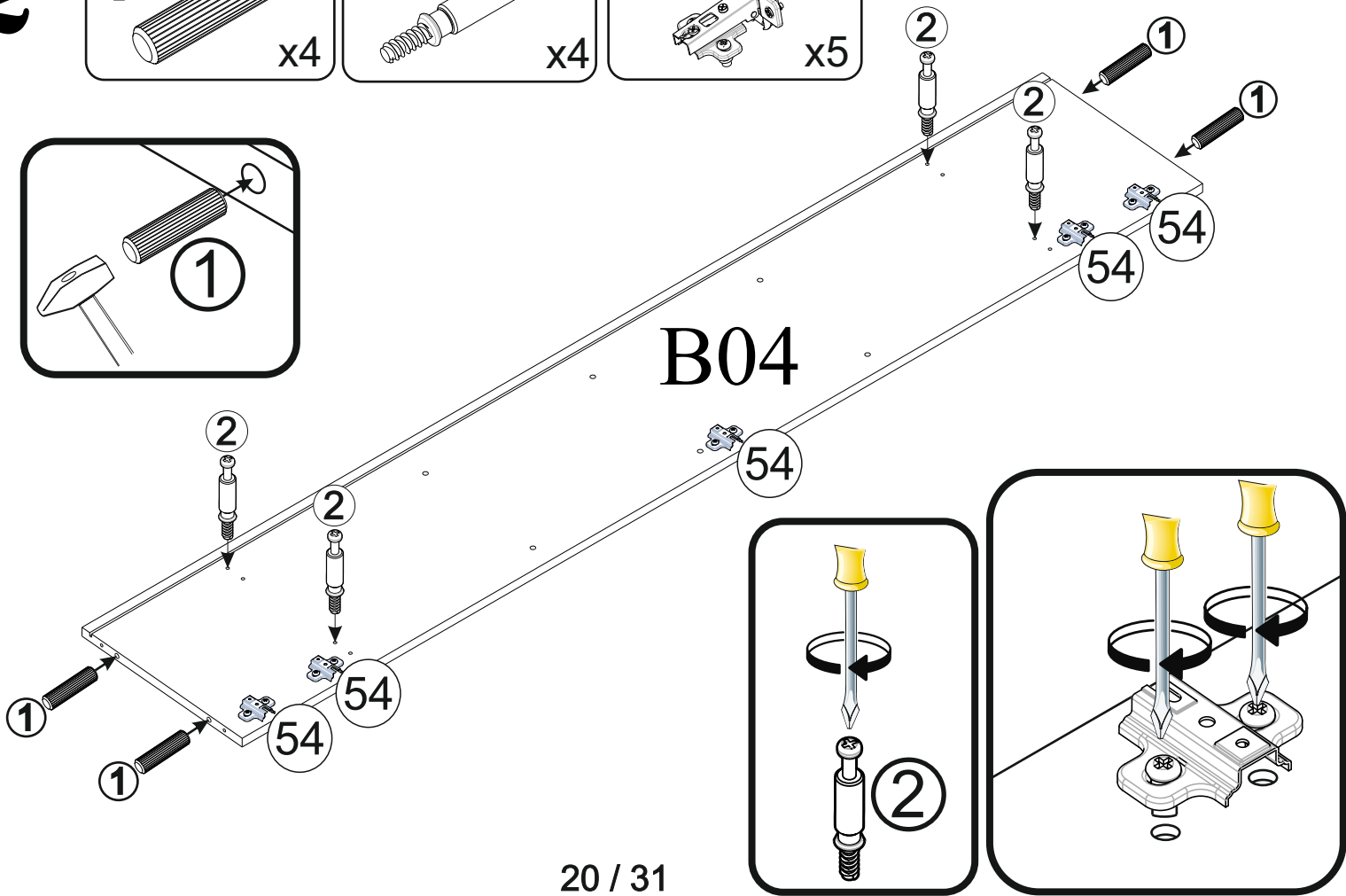
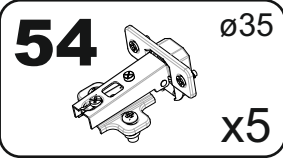
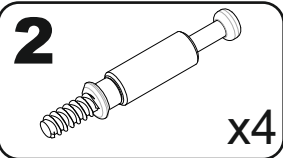
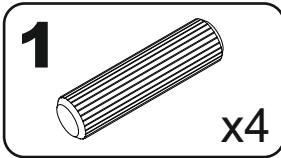
A	B (mm)	C (mm)	D (mm)	E	F
B01	852	334	16	1	3/5
B02	852	354	16	1	4/5
B03	1837	334	16	1	3/5
B04	1837	334	16	1	3/5
B05	1837	314	16	1	3/5
B10	326	300	16	2	3/5
B21	326	314	16	2	3/5
B22	476	314	16	2	3/5
B31	1847	339	3	1	4/5
B32	1847	489	3	1	4/5
B41	1848	346	16	1	4/5
B42	316	496	16	1	4/5
B43	316	496	16	1	4/5
B44	1216	100	16	1	4/5
B50	1276	432	4	1	4/5
B55	469	280	5	3	4/5



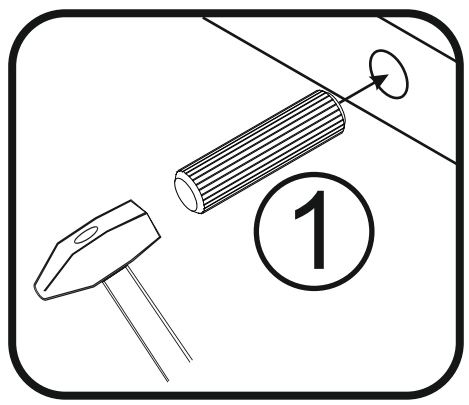
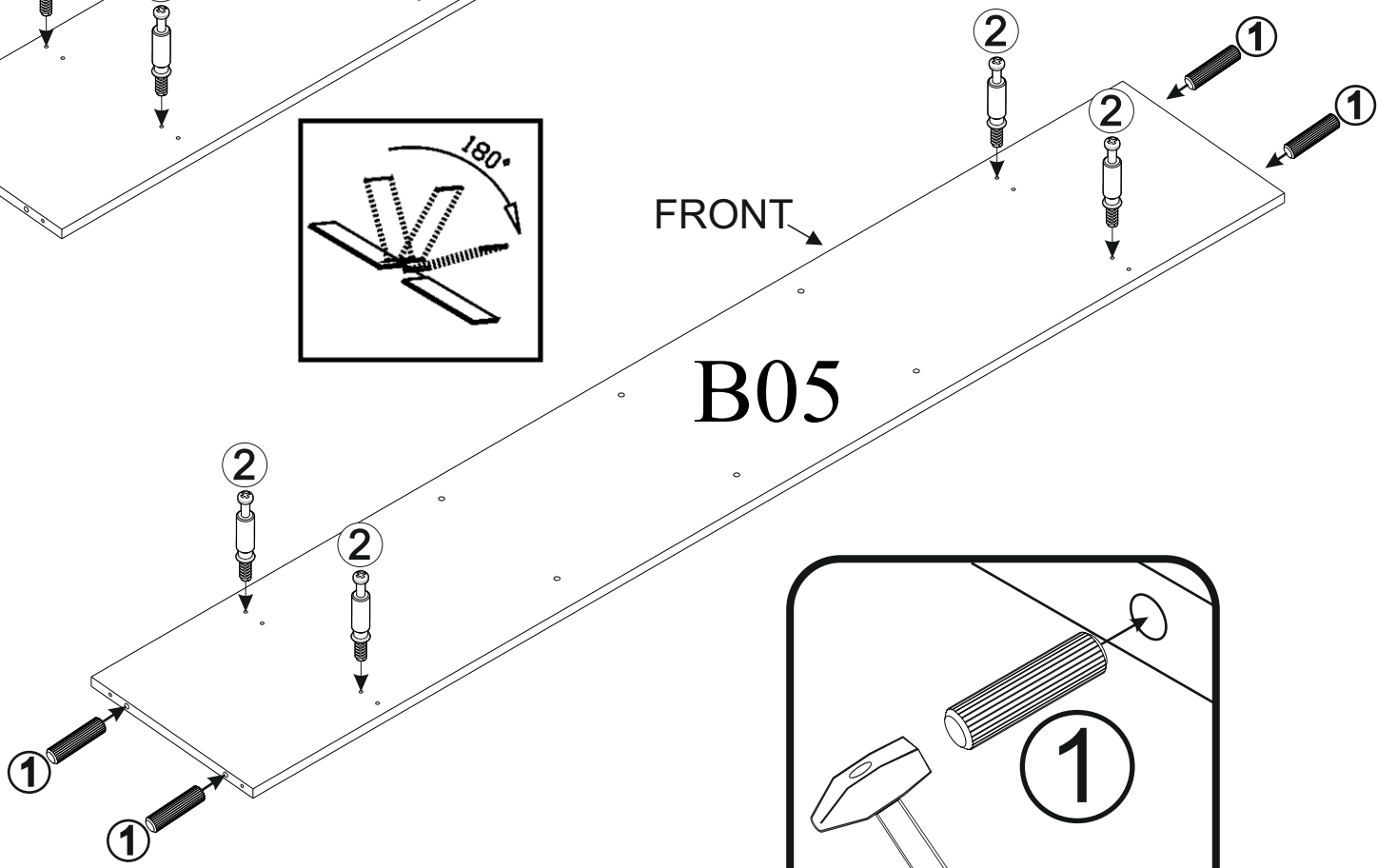
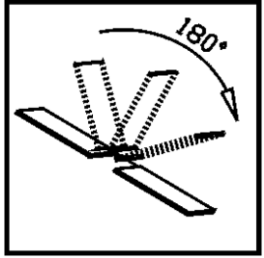
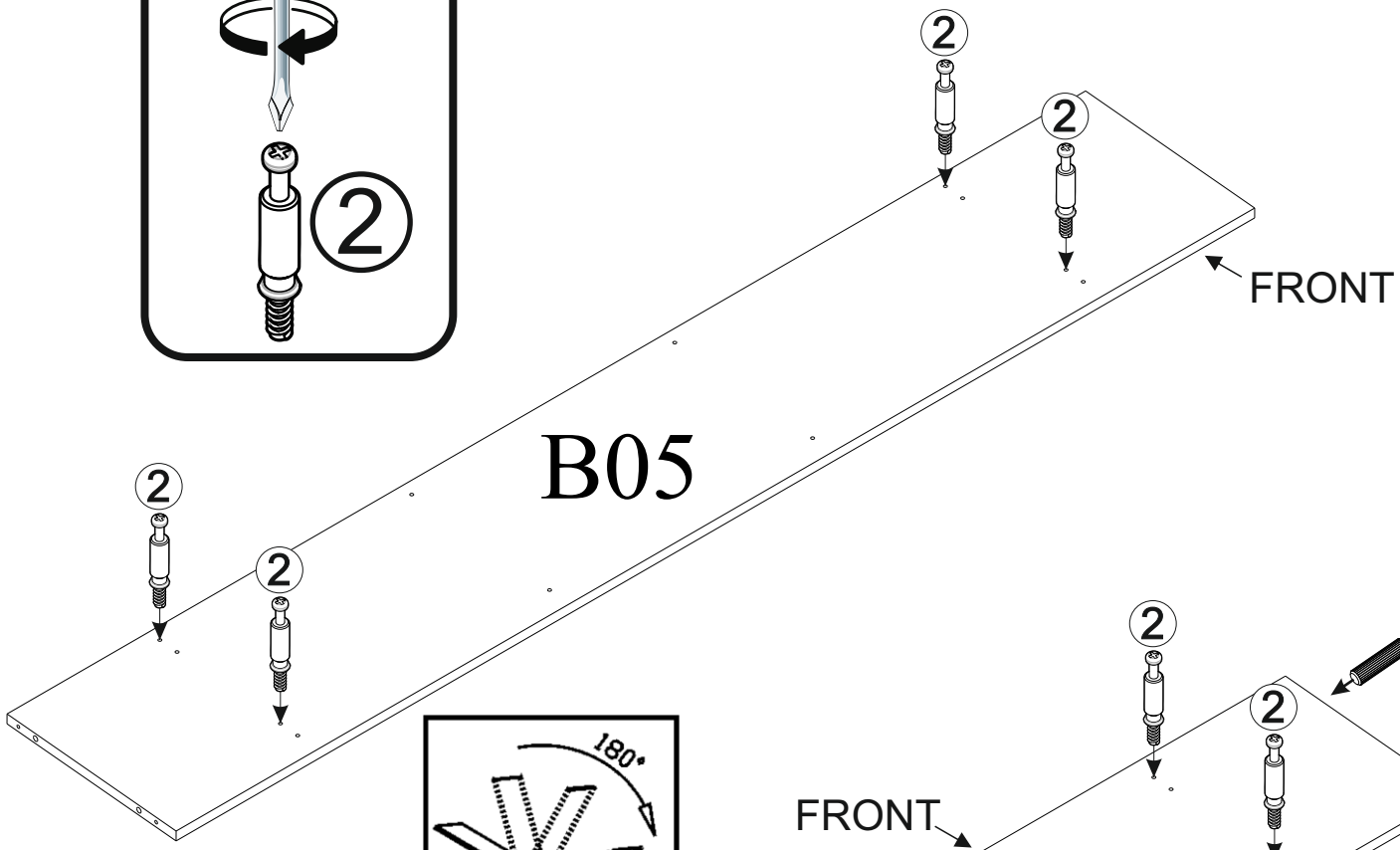
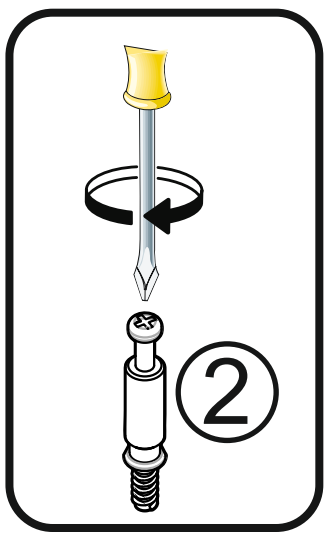
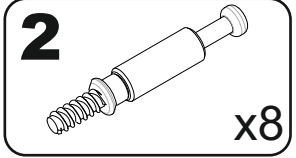
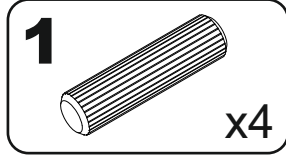
# 1



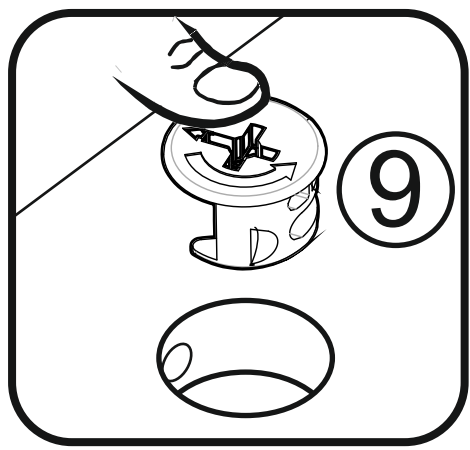
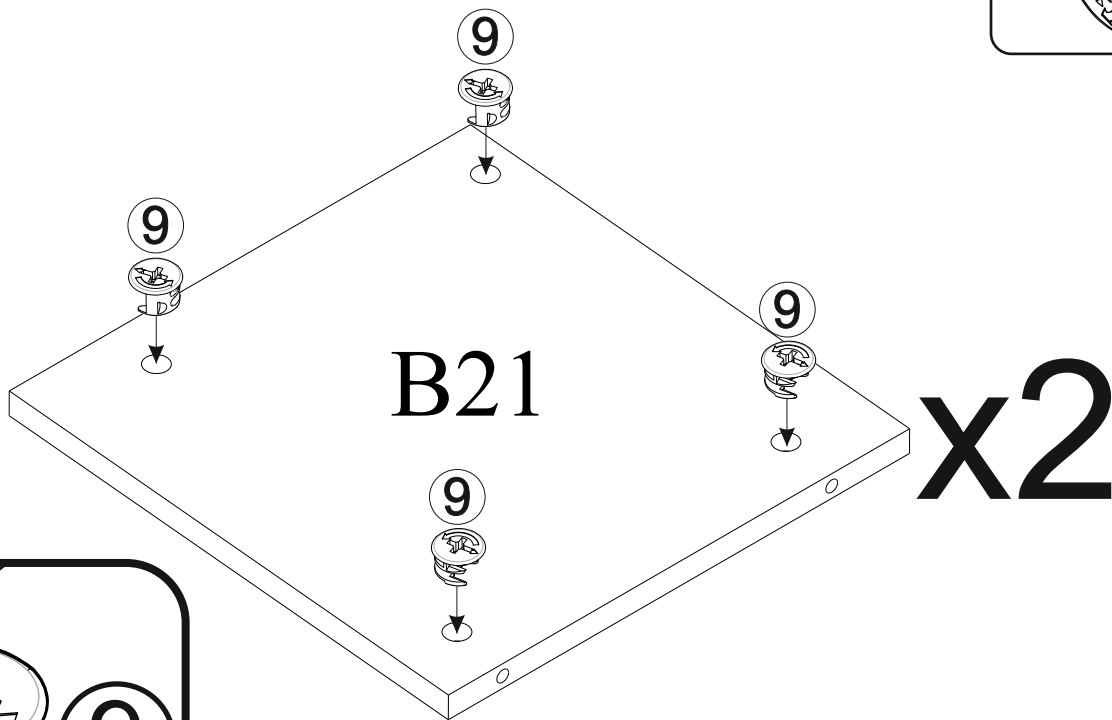
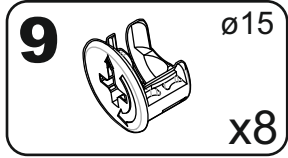
# 2



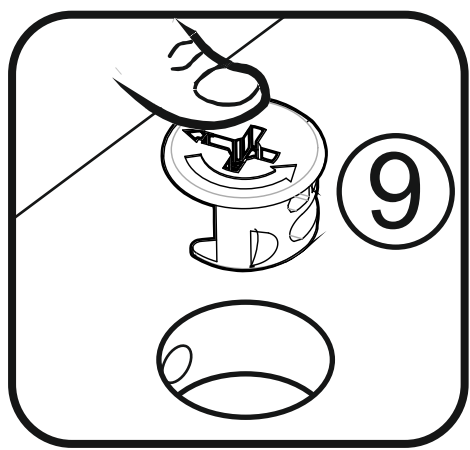
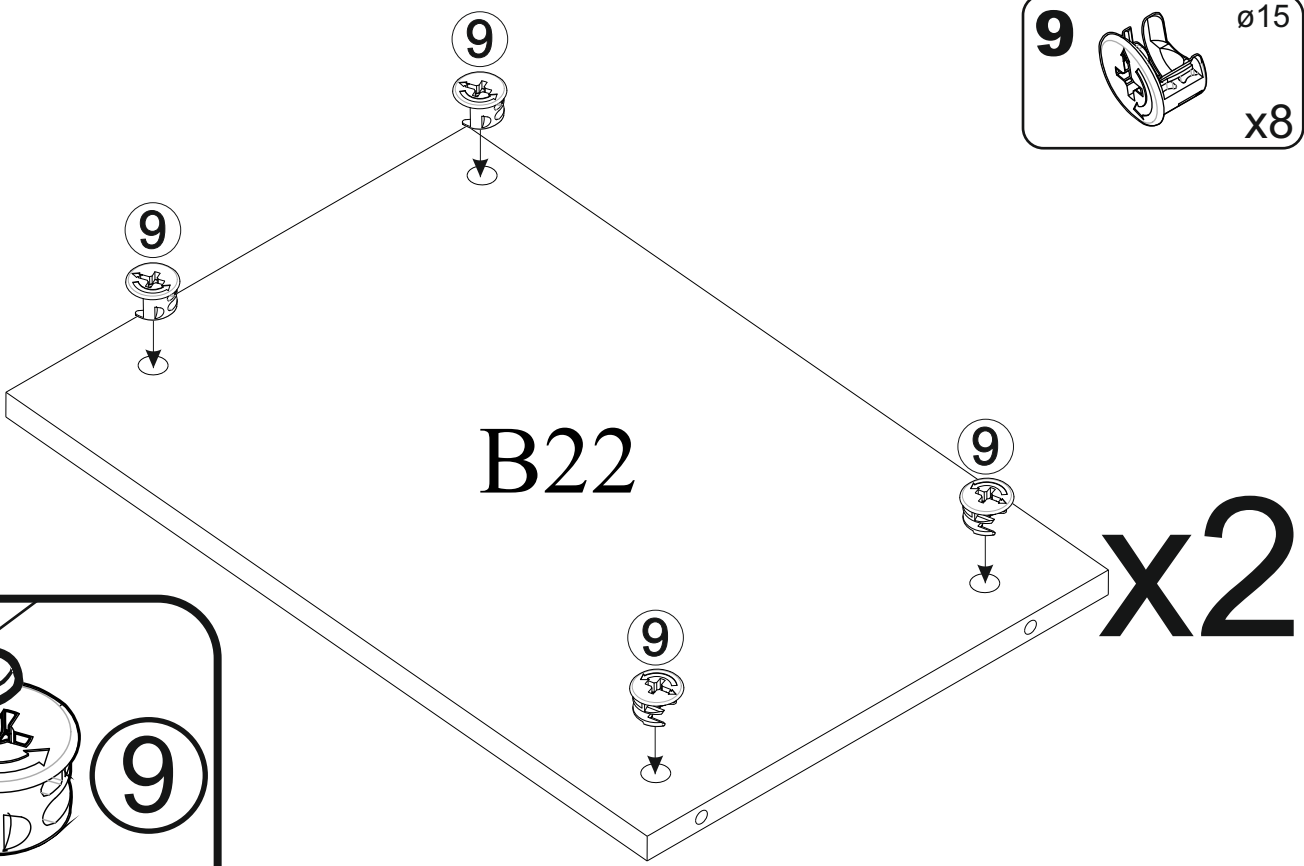
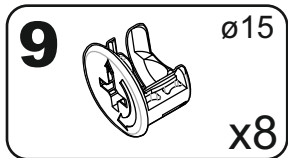
# 3



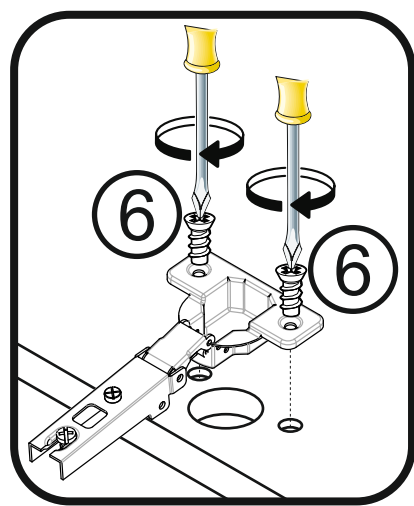
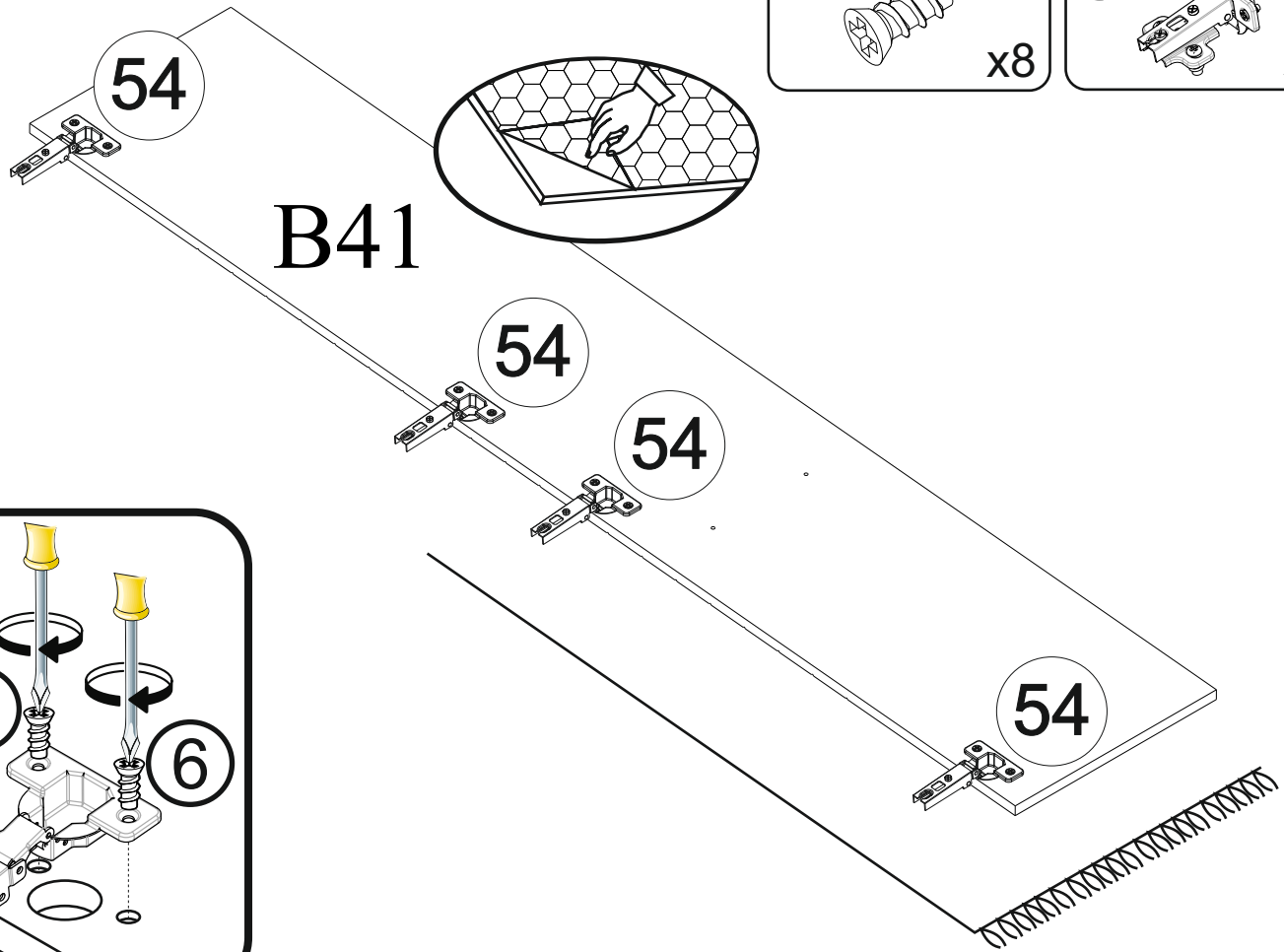
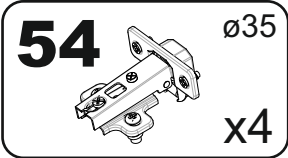
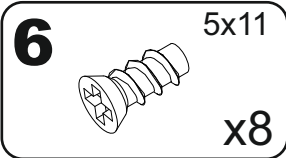
4



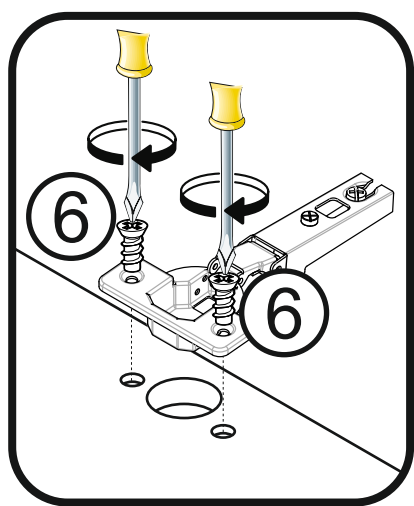
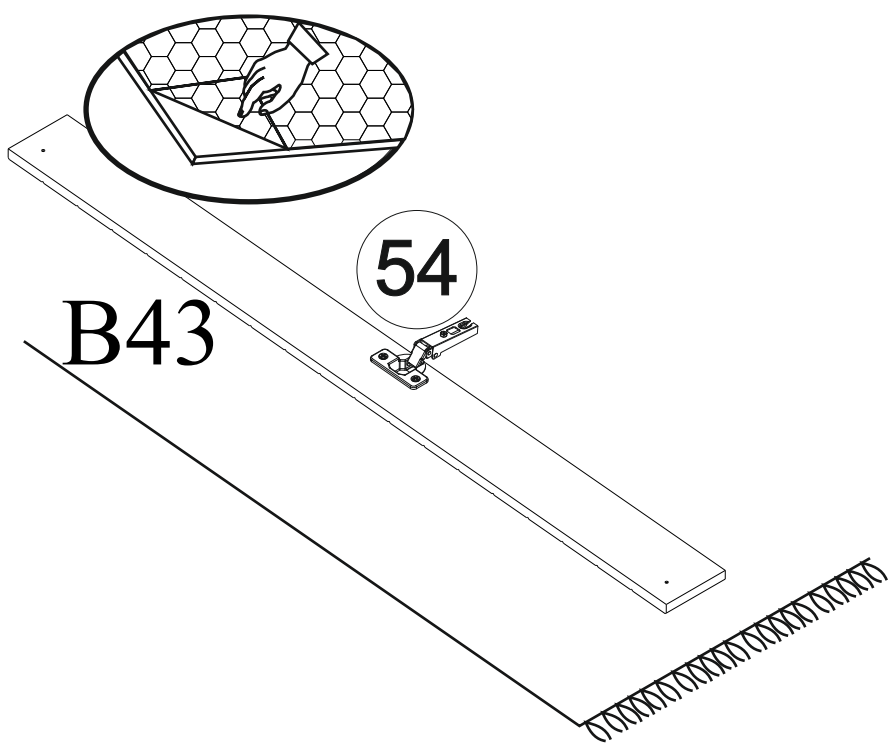
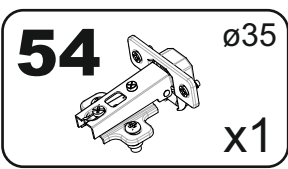
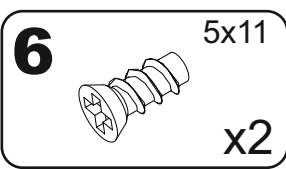
5



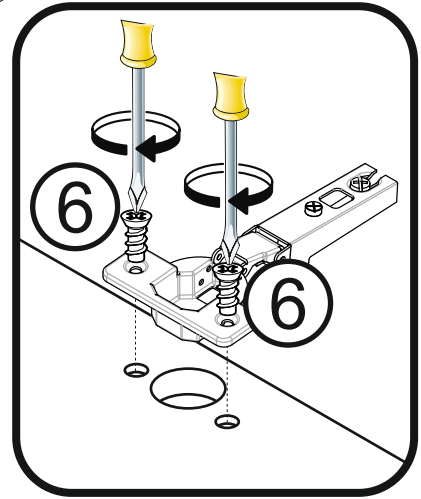
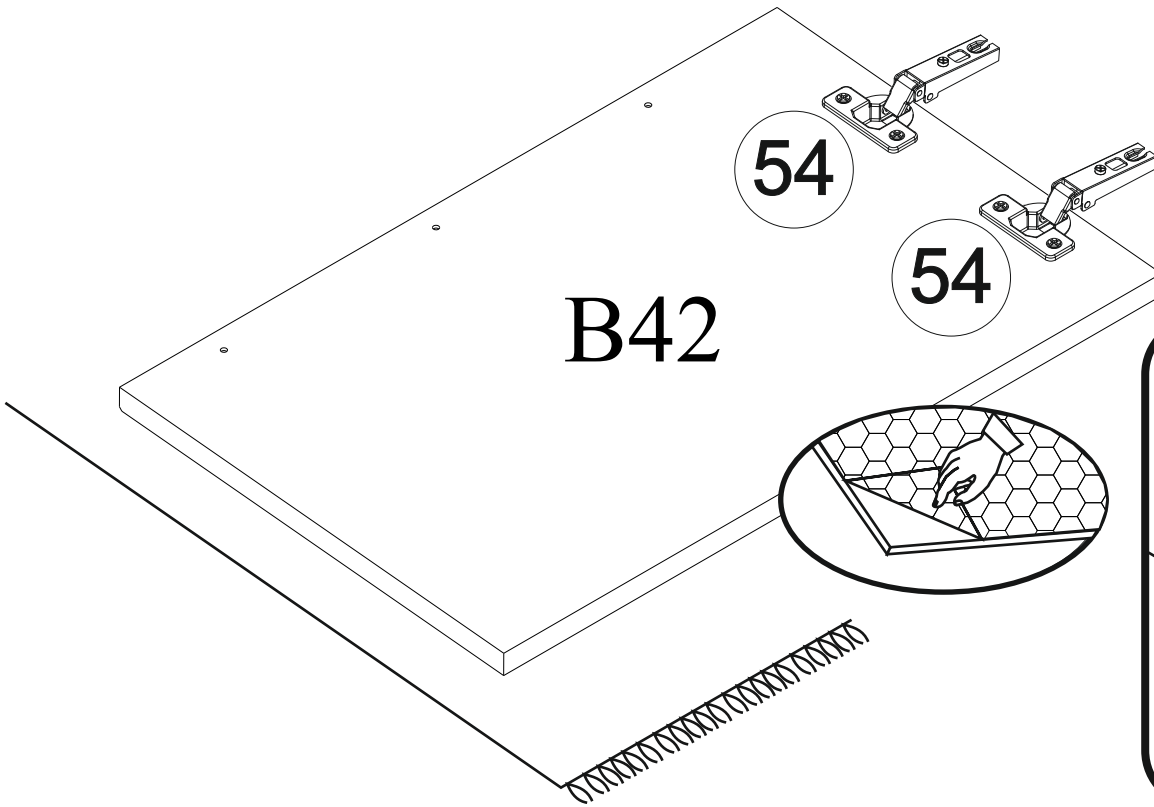
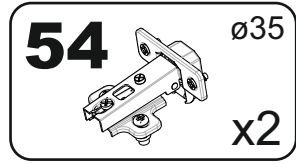
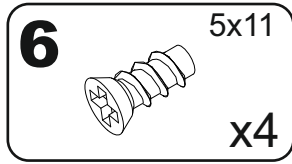
**6**



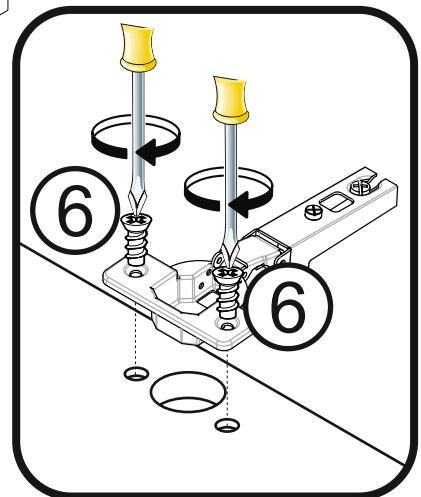
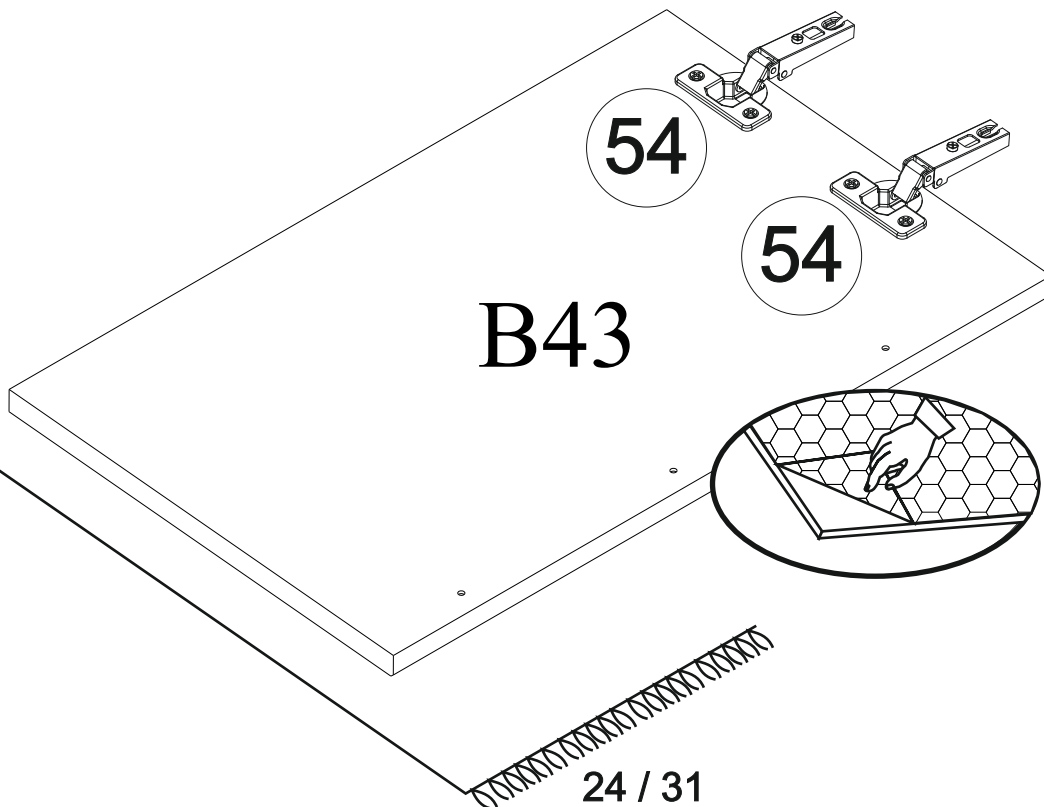
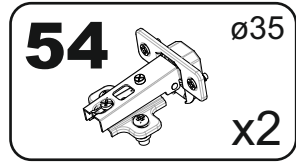
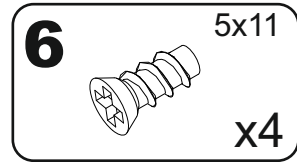
**7**



# 8

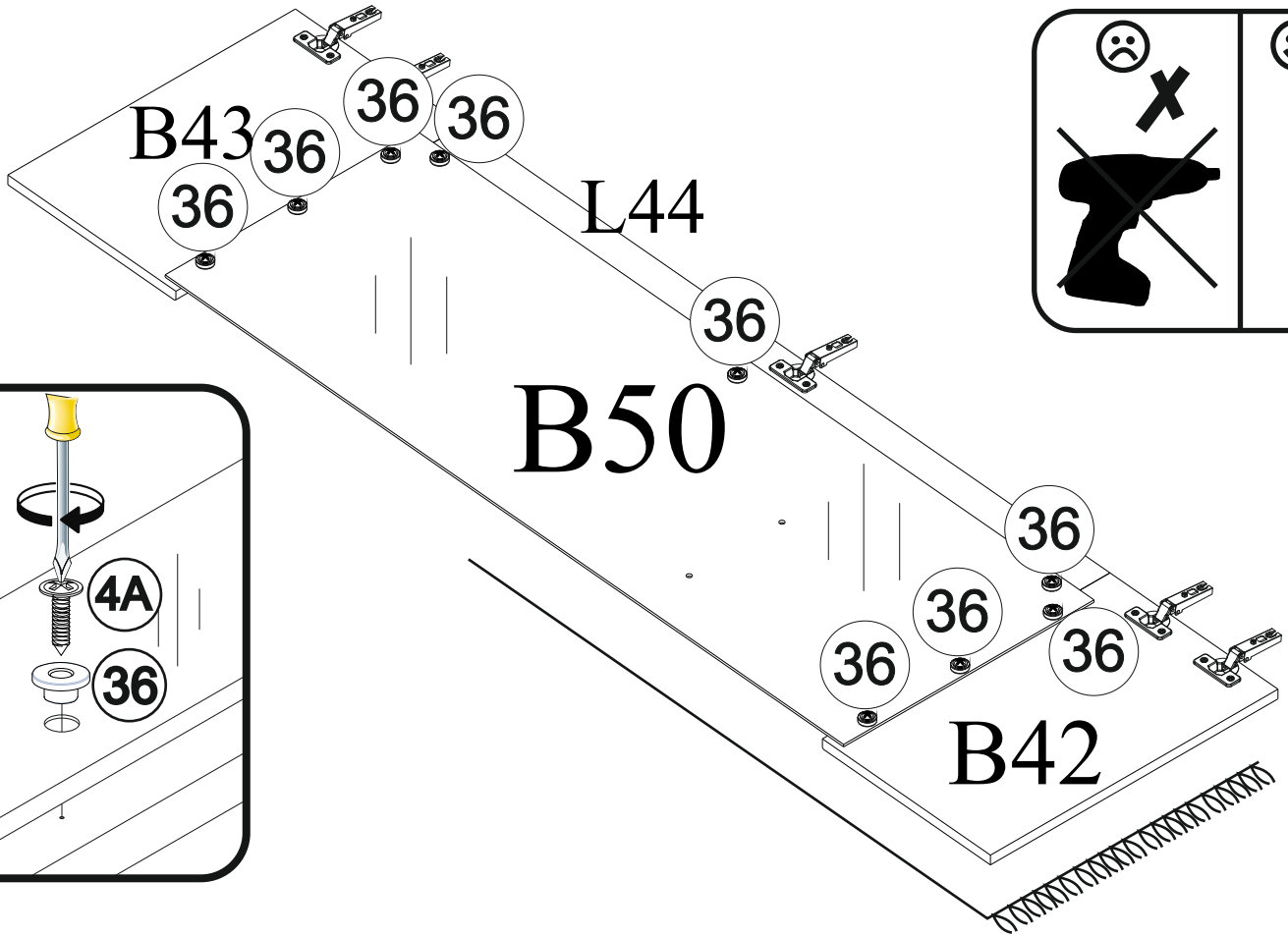
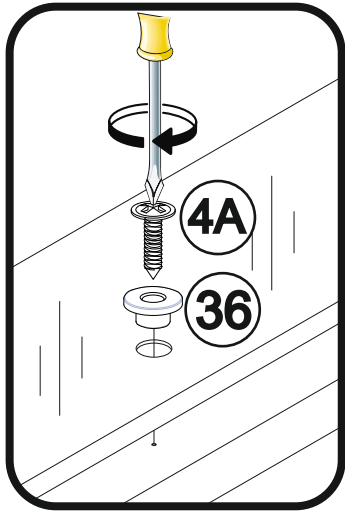
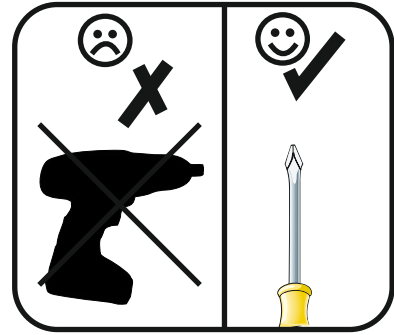
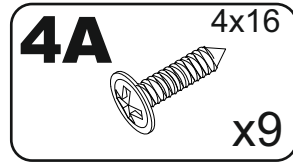
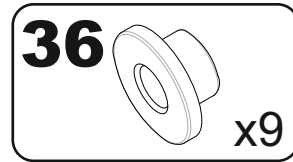


# 9

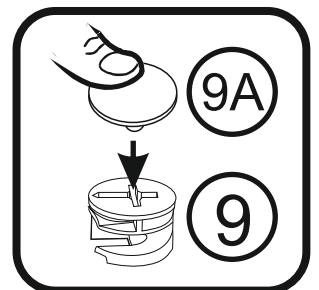
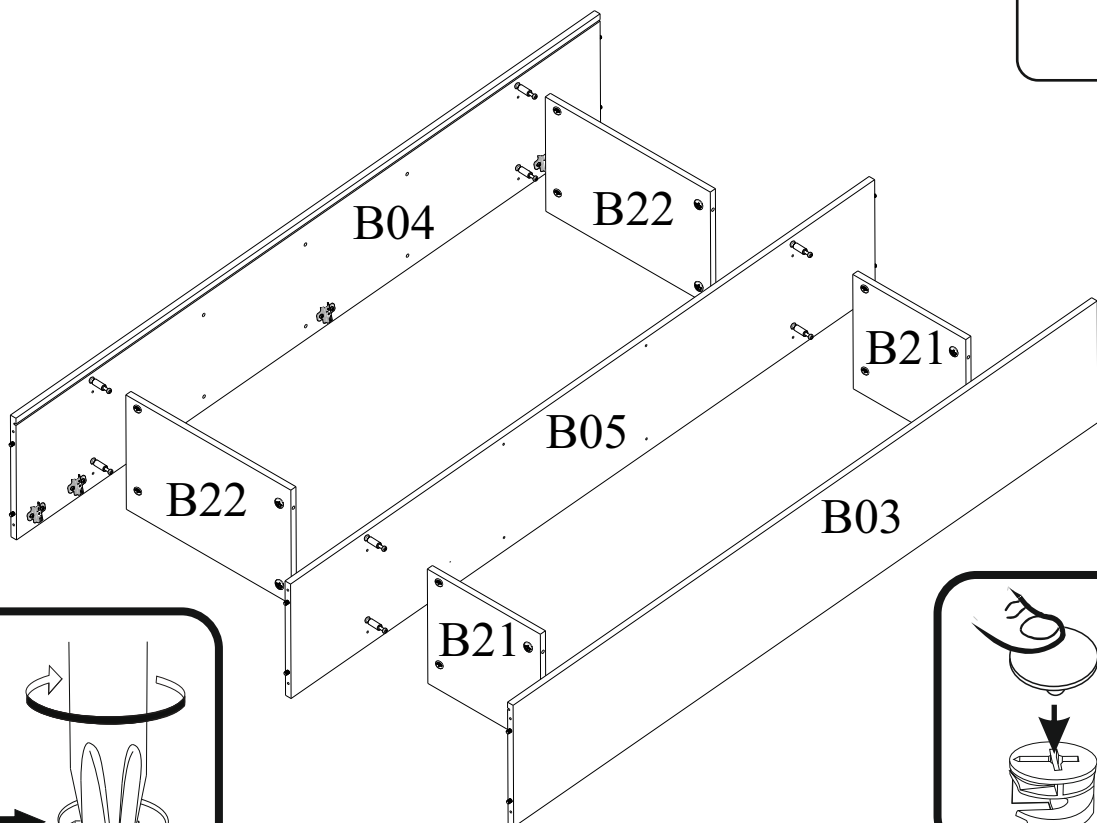
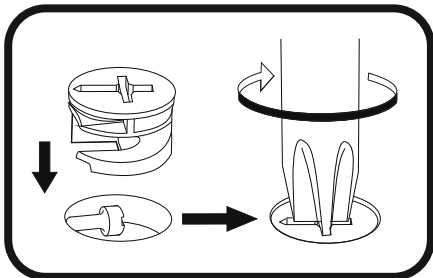
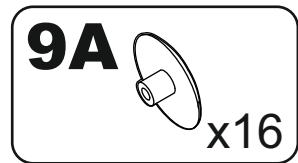




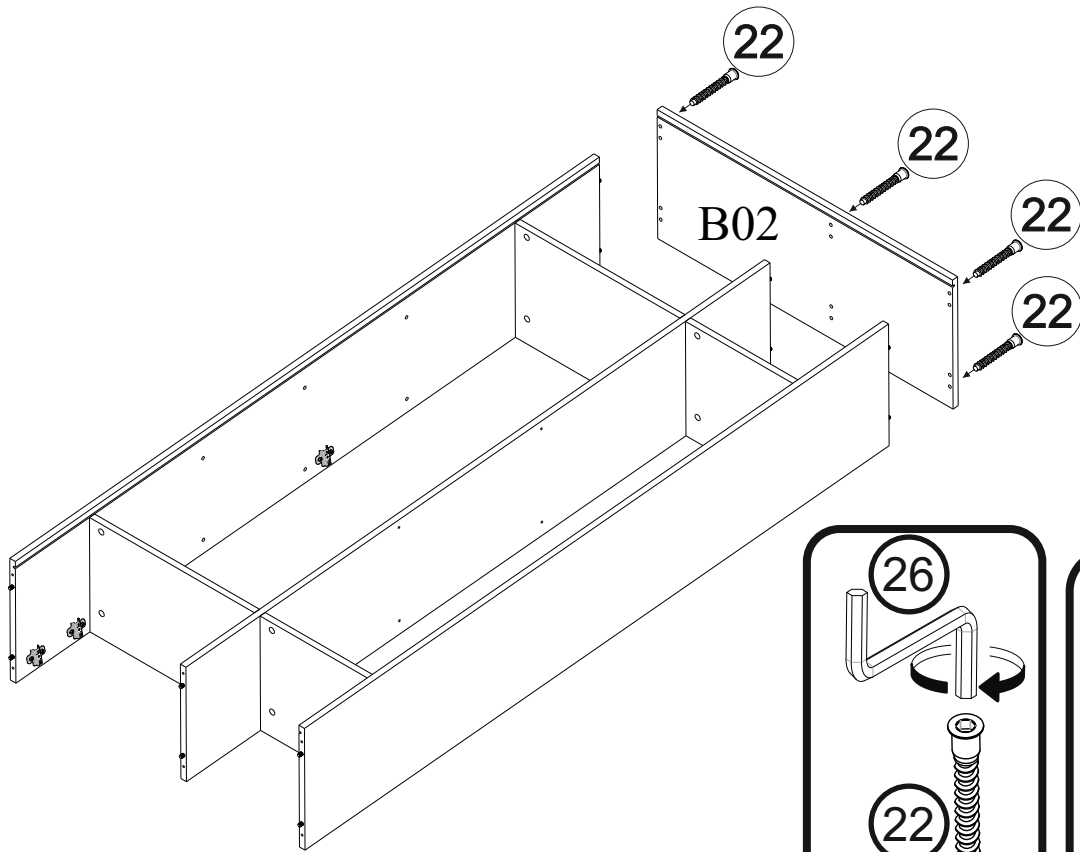
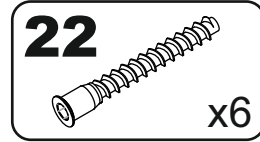
# 10



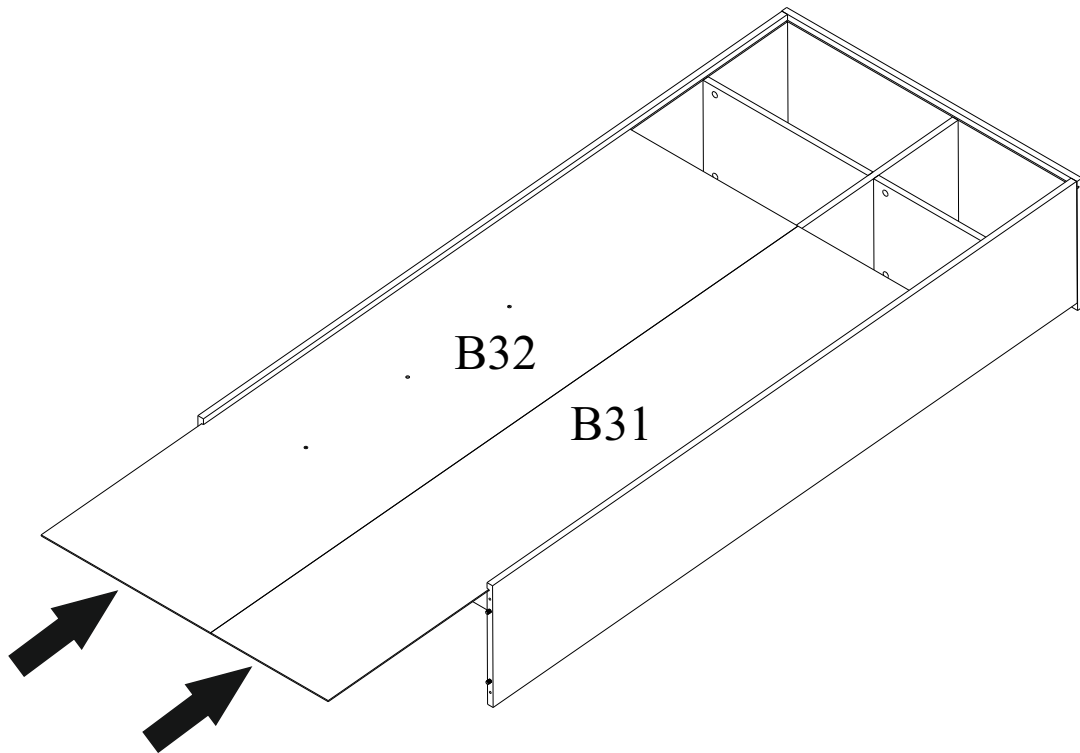
# 11



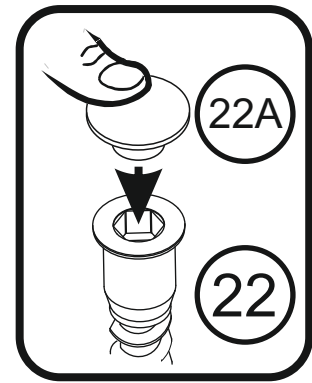
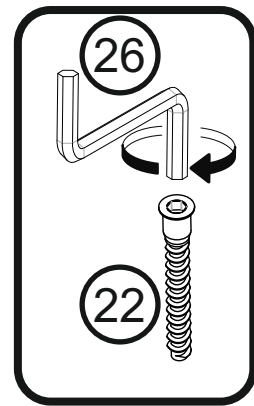
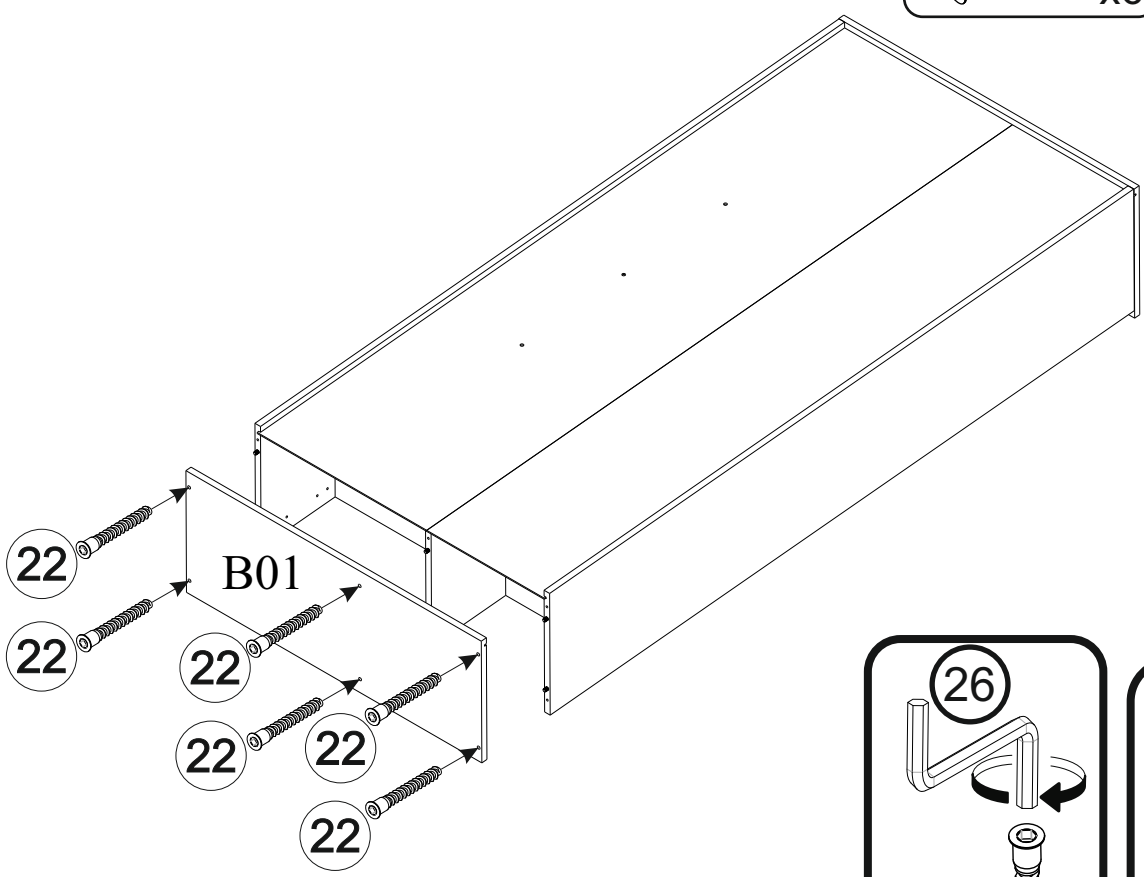
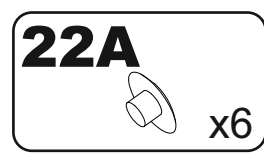
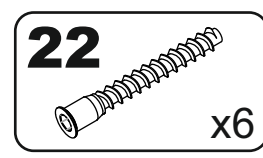
# 12



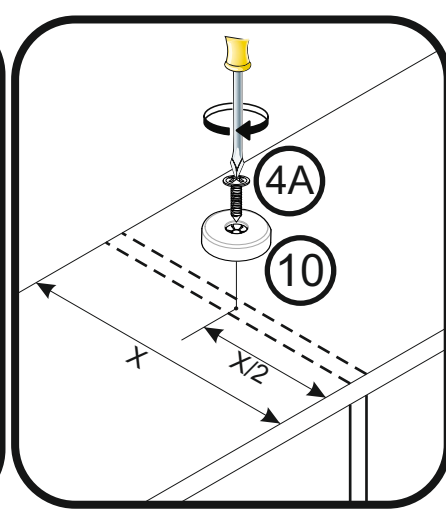
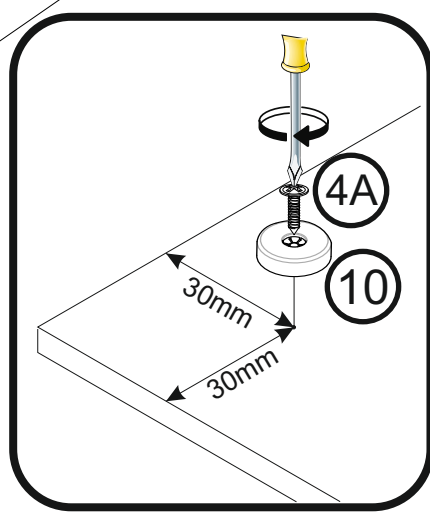
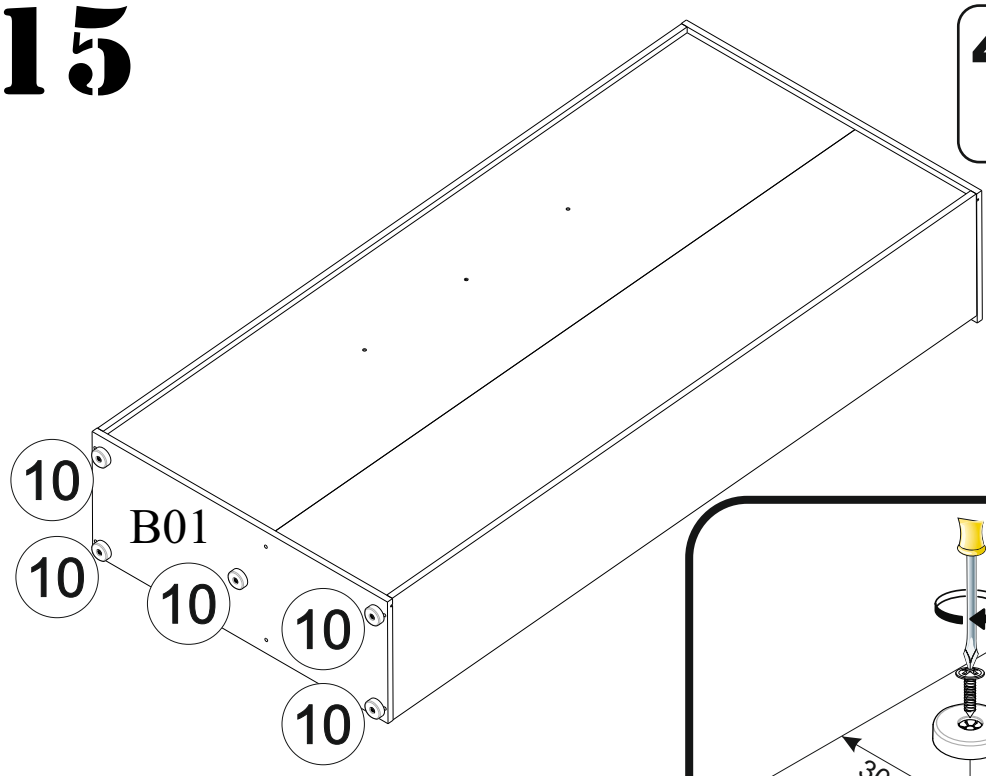
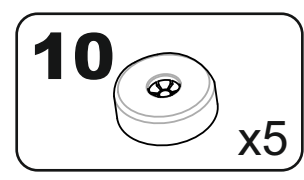
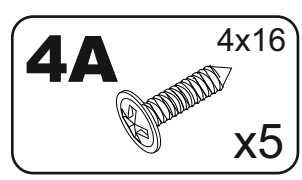
# 13



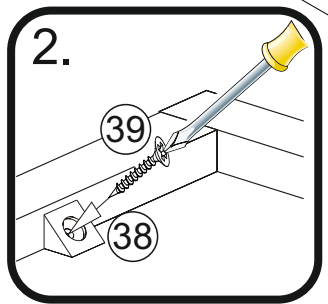
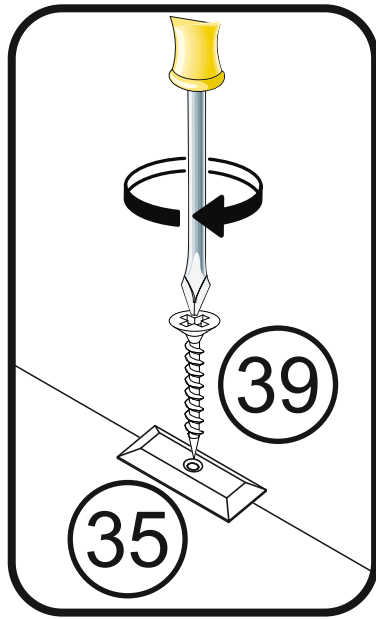
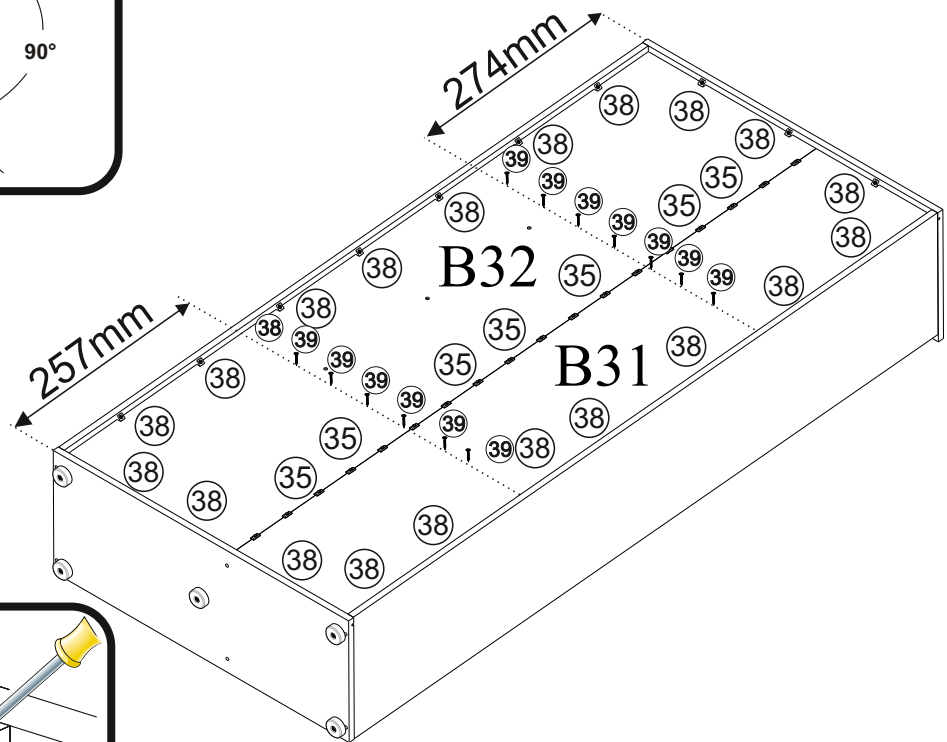
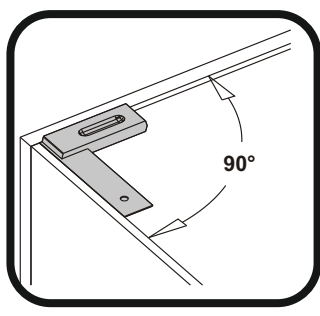
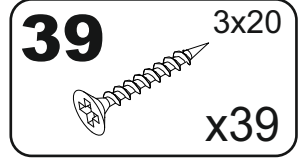
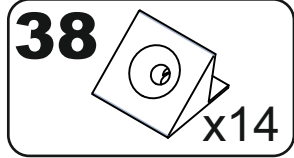
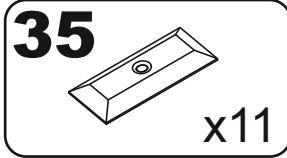
# 14



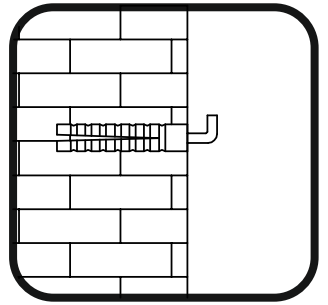
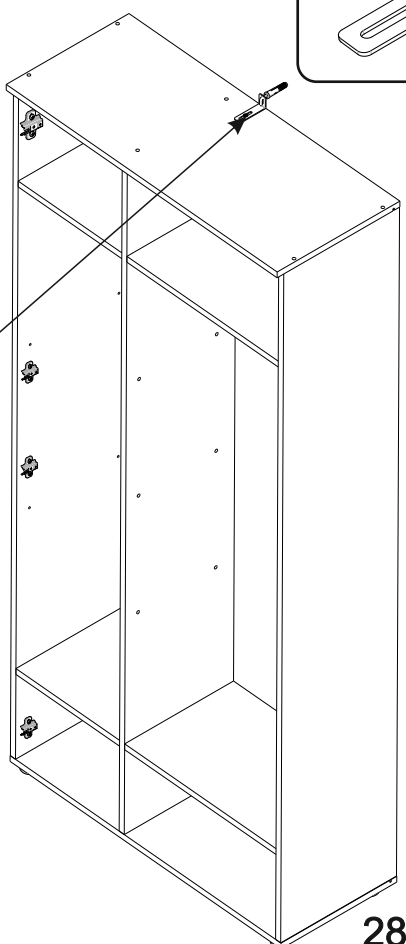
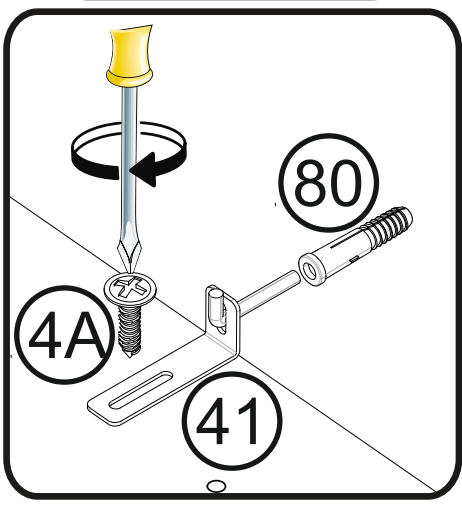
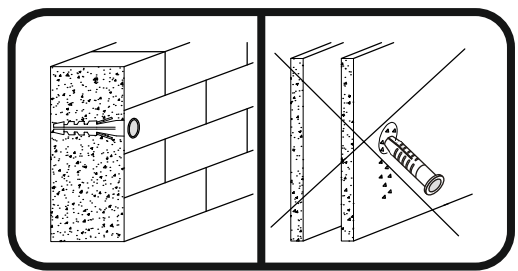
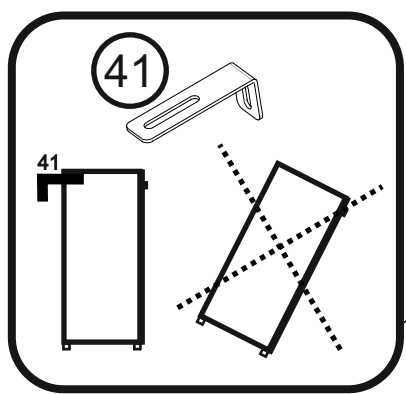
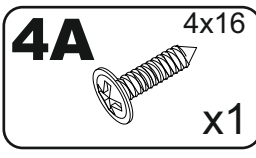
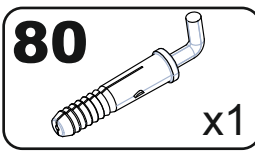
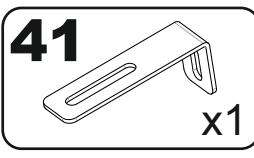
# 15



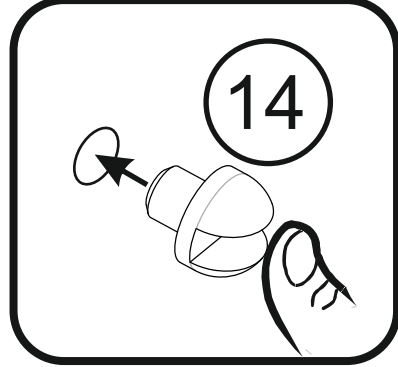
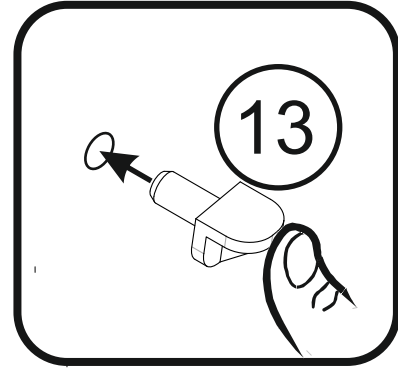
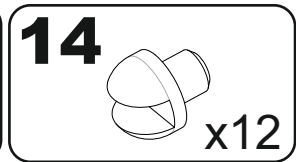
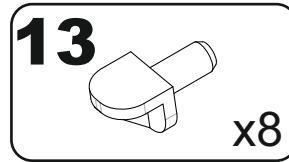
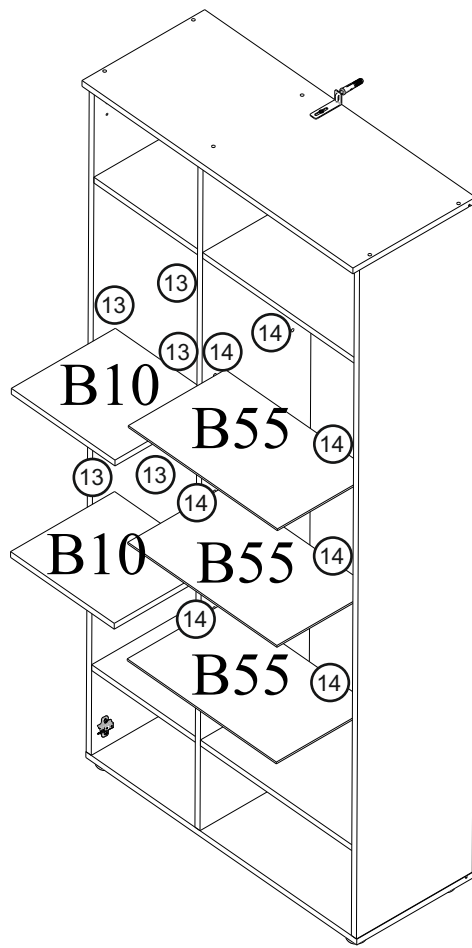
# 16



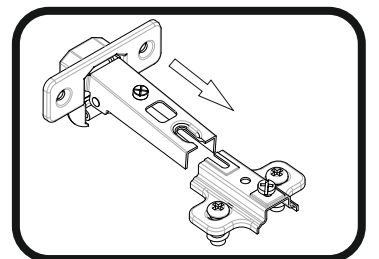
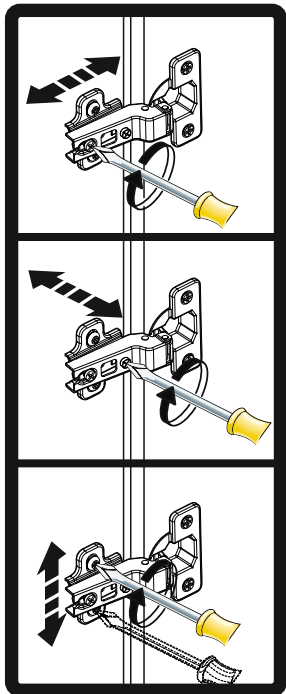
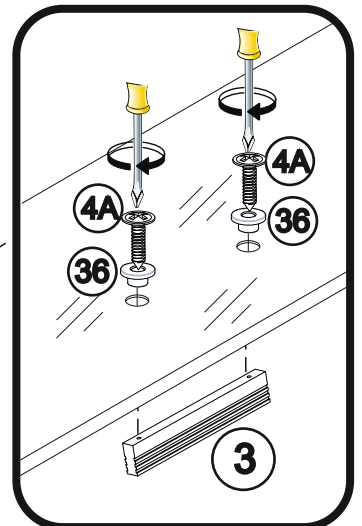
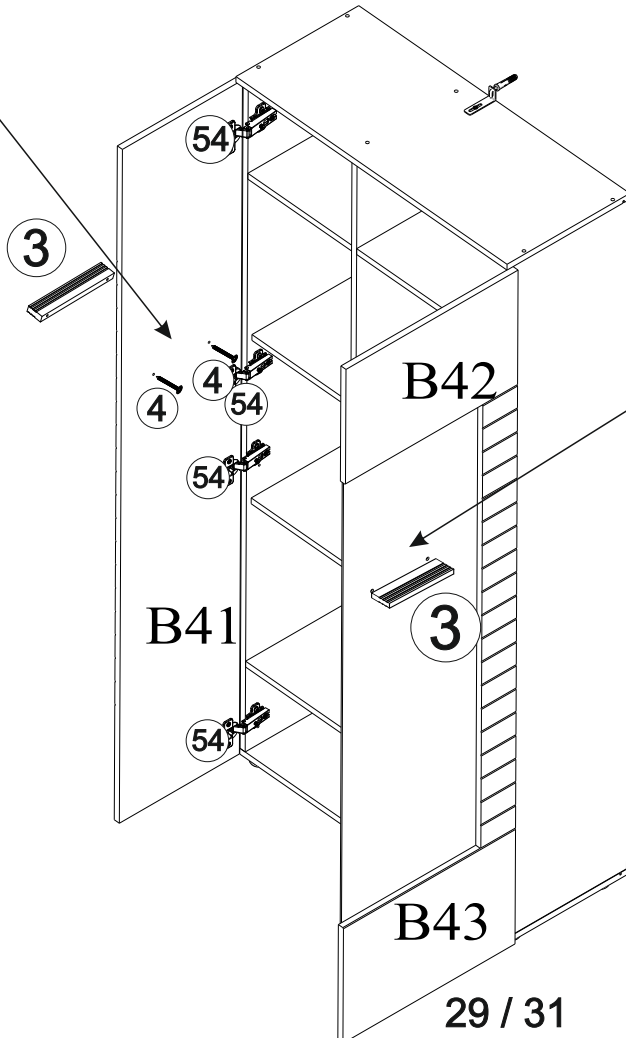
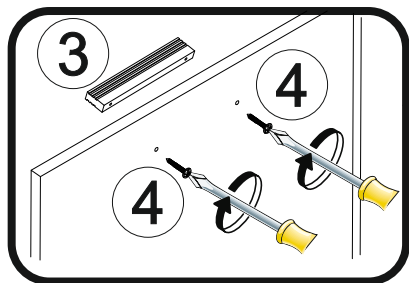
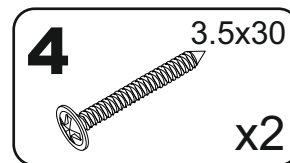
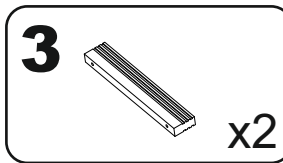
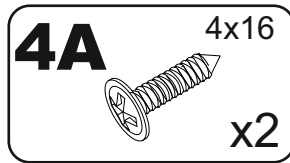
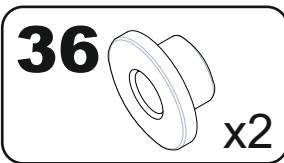
# 17



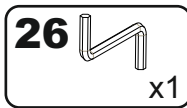
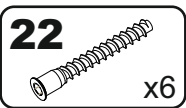
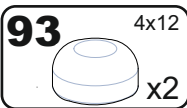
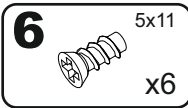
# 18



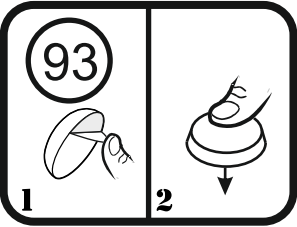
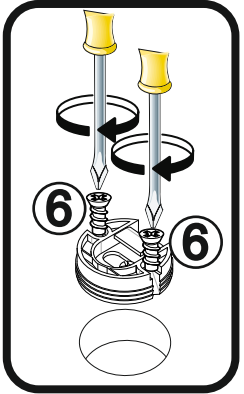
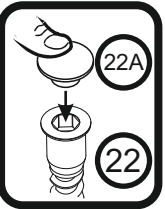
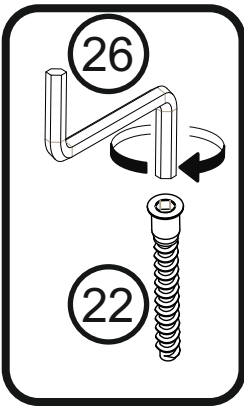
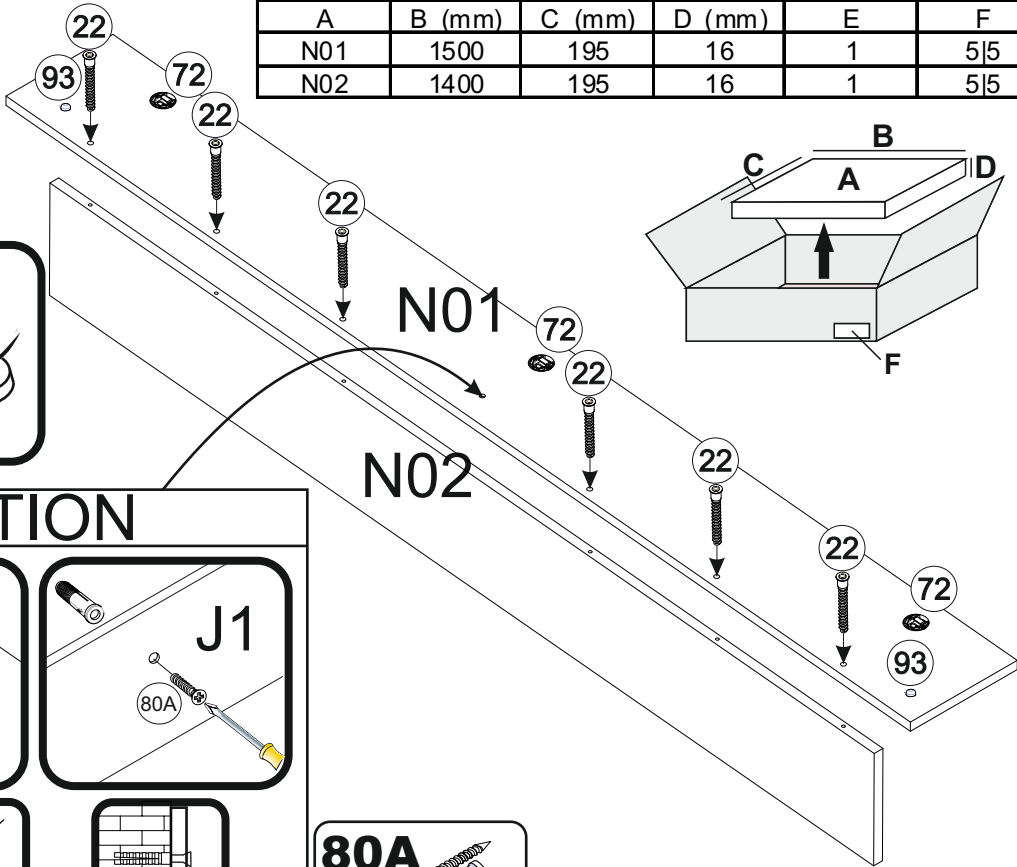
# 19



# 1

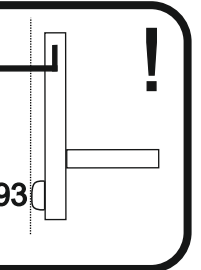
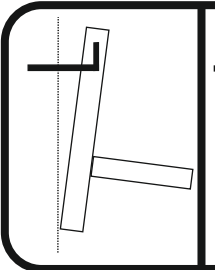
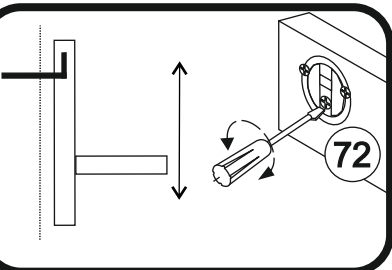
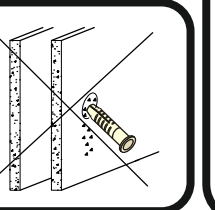
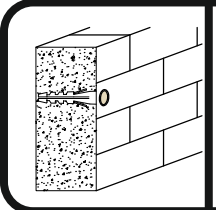
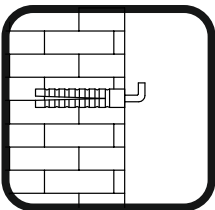
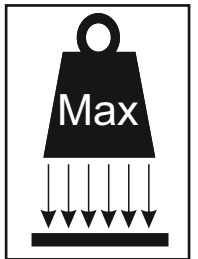
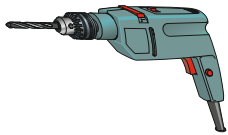
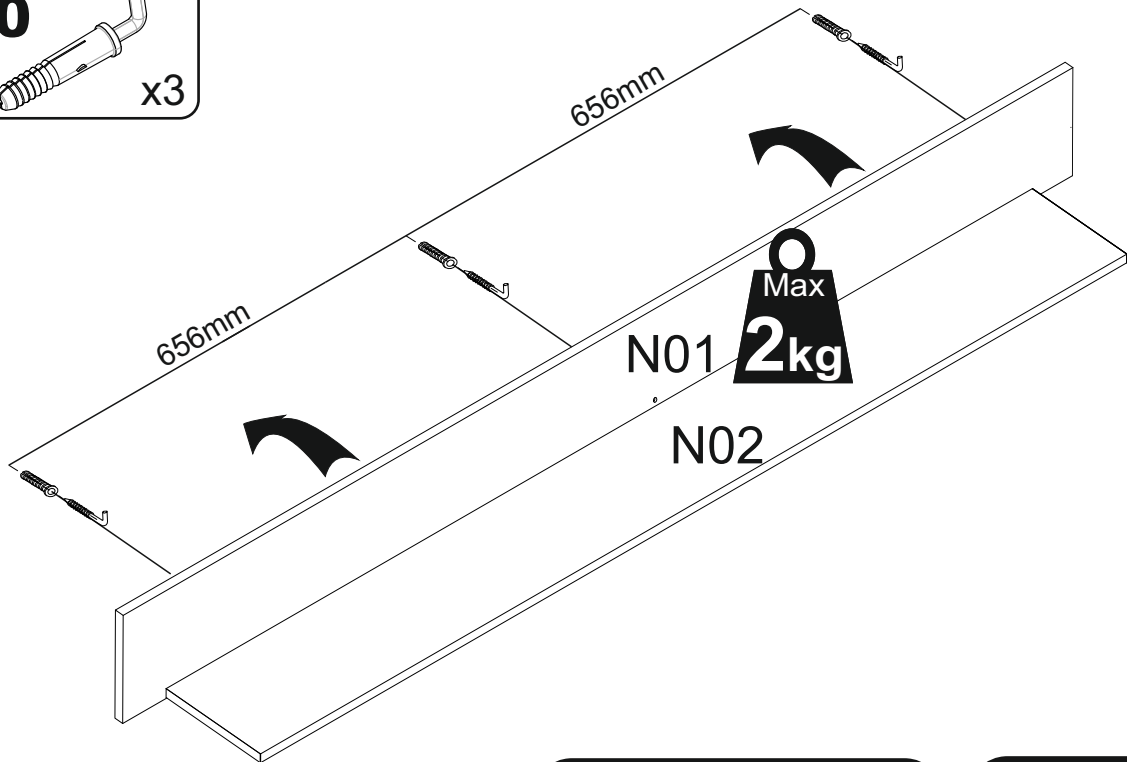
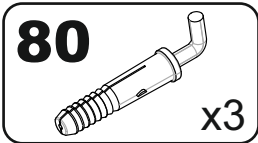


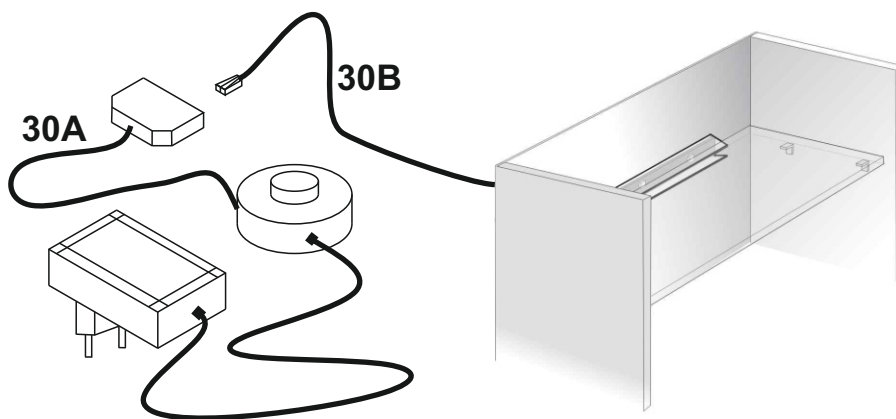
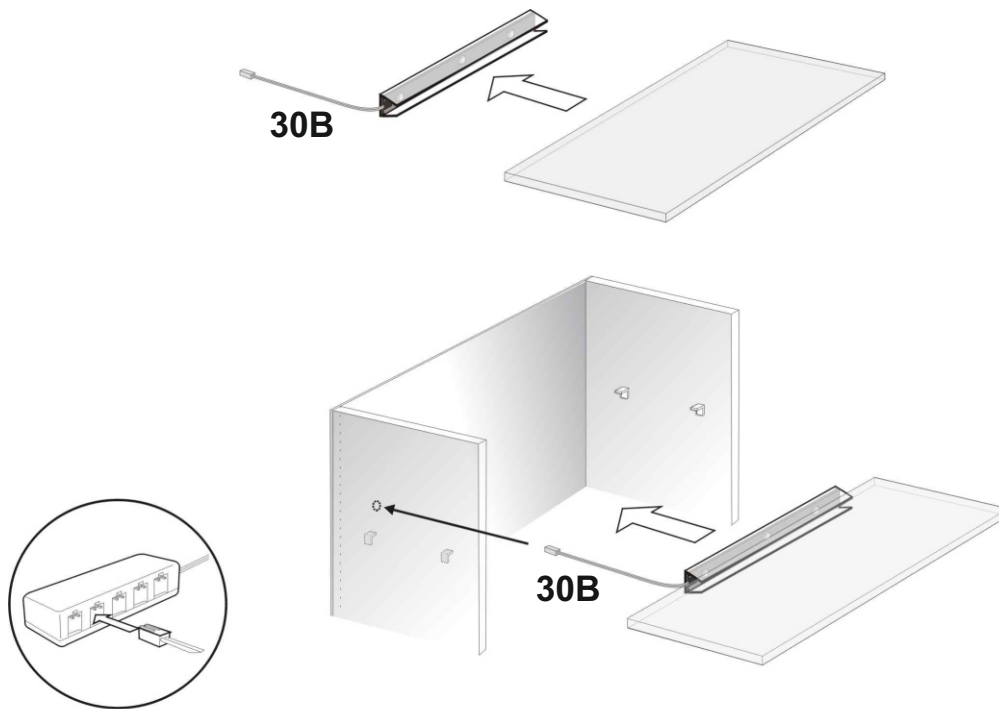
	A	B (mm)	C (mm)	D (mm)	E	F
N01		1500	195	16	1	5/5
N02		1400	195	16	1	5/5



**OPTION**

# 2





<http://www.bega-gruppe.de>



BG  
CS  
DA  
DE  
ET  
EL  
EN  
ES  
FR  
FI  
HR  
HU  
IT  
LV  
LT  
NL  
PL  
PT  
RO  
SK  
SL  
SV

Bulgarisch  
Tschechisch  
Dänisch  
Deutsch  
Estnisch  
Griechisch  
Englisch  
Spanisch  
Französisch  
Finnisch  
Kroatisch  
Ungarisch  
Italienisch  
Lettisch  
Litauisch  
Niederländisch  
Polnisch  
Portugiesisch  
Rumänisch  
Slowakisch  
Slowenisch  
Schwedisch

áúëärdñęç  
čëština  
Dansk  
Deutsch  
Eesti  
ÍëëçíéëÛ  
English  
español  
Français  
suomalainen  
hrvatski  
magyar  
Italiano  
Latvijas  
Lietuvos  
Nederlands  
Polski  
portuguęs  
român  
slovenský  
slovenščina  
Svenska