

**D****Wichtige Pflegehinweise**

Bitte beachten Sie die wichtigen Pflegehinweise auf unserer Internetseite

[www.till-hilft.de](http://www.till-hilft.de)

Pflegehinweise

**PL****Ważne instrukcje dotyczące pielęgnacji**

Zwróć uwagę na ważną instrukcję dotyczącą pielęgnacji na naszej stronie internetowej

[www.till-hilft.de](http://www.till-hilft.de)

Pflegehinweise

**GB****Important care instructions**

Please note the important care instructions on our website

[www.till-hilft.de](http://www.till-hilft.de)

Pflegehinweise

**SK****Dôležité pokyny na starostlivosť**

Dbajte na dôležité pokyny týkajúce sa starostlivosti na našich webových stránkach

[www.till-hilft.de](http://www.till-hilft.de)

Pflegehinweise

**FR****Instructions d'entretien importantes**

S'il vous plaît noter les instructions de soins importants sur notre site Web

[www.till-hilft.de](http://www.till-hilft.de)

Pflegehinweise

**HU****Fontos kezelési utasítások**

Kérjük, vegye figyelembe a honlapunkon található fontos kezelési útmutatót

[www.till-hilft.de](http://www.till-hilft.de)

Pflegehinweise

**IT****Importanti istruzioni per la cura**

Si prega di notare le importanti istruzioni per la cura sul nostro sito web

[www.till-hilft.de](http://www.till-hilft.de)

Pflegehinweise

**RO****Instrucțiunile importante de îngrijire**

Rețineți instrucțiunile importante de îngrijire de pe site-ul nostru

[www.till-hilft.de](http://www.till-hilft.de)

Pflegehinweise

**NL****Belangrijke zorginstructies**

Let op de belangrijke zorginstructies op onze website

[www.till-hilft.de](http://www.till-hilft.de)

Pflegehinweise

**TR****Önemli bakım talimatları**

Lütfen web sitemizdeki önemli bakım talimatlarını dikkate alınız

[www.till-hilft.de](http://www.till-hilft.de)

Pflegehinweise

**CZ****Důležité pokyny pro péči**

Vezměte prosím na vědomí důležité pokyny pro péči na našich webových stránkách

[www.till-hilft.de](http://www.till-hilft.de)

Pflegehinweise

**RU****Важные инструкции по уходу**

Обратите внимание на важные инструкции по уходу на нашем веб-сайте

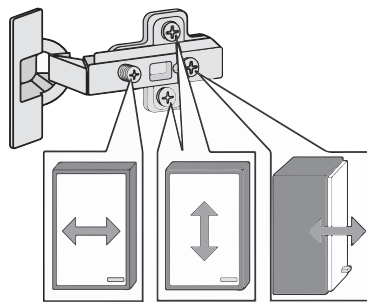
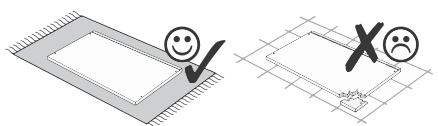
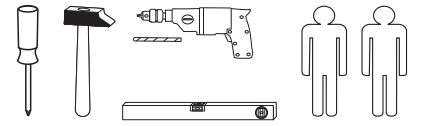
[www.till-hilft.de](http://www.till-hilft.de)

Pflegehinweise

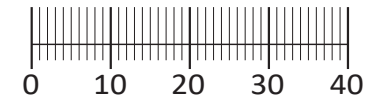




87020.536



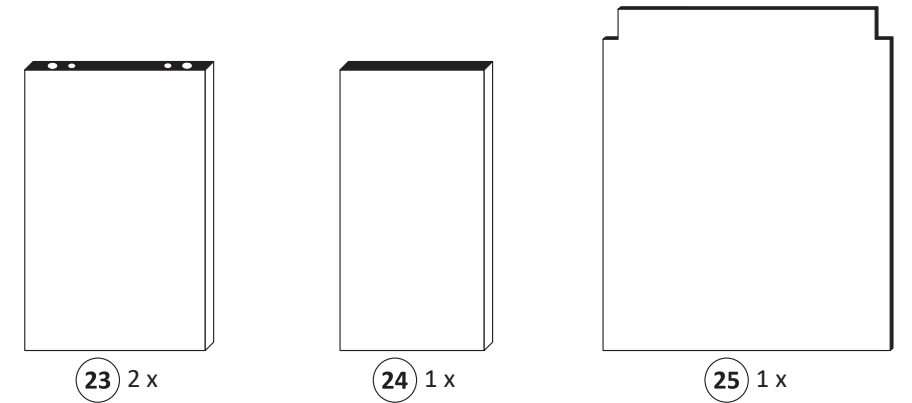
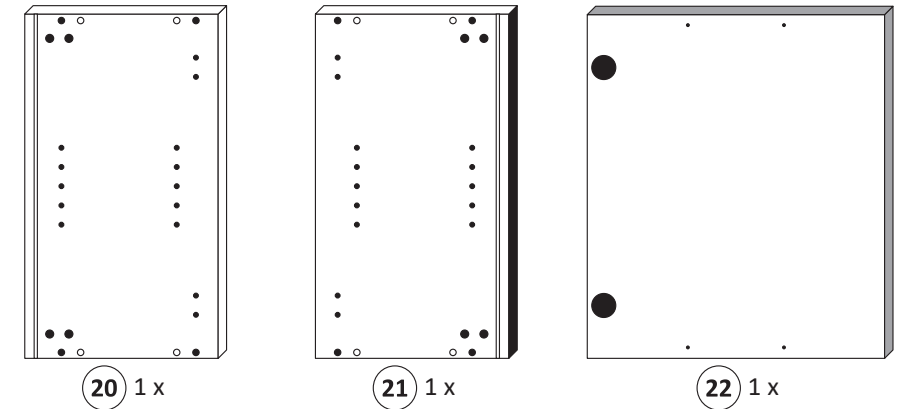
1 8 x	2 8 x 2827	3 2 x 1503	4 2 x 1611	5 8 x 30 8 x 2861
6 3 x 13,5 2 x 1123	7 3,5 x 15 4 x 2804	8 5/5 x 16 4 x 2821	9 1 x 2881	10 1 x 2880
11 5,8 x 55 2 x 2840	12 8 x 30 2 x 2842	13 10mm 4 x 2885	14 2 x 2865	15 25 x 2862
16 4 x 9 2 x	17 5 x 30 1 x	18 Leim 1 x 2863		



Held Möbel GmbH  
Vogelparadies 9  
32457 Porta Westfalica

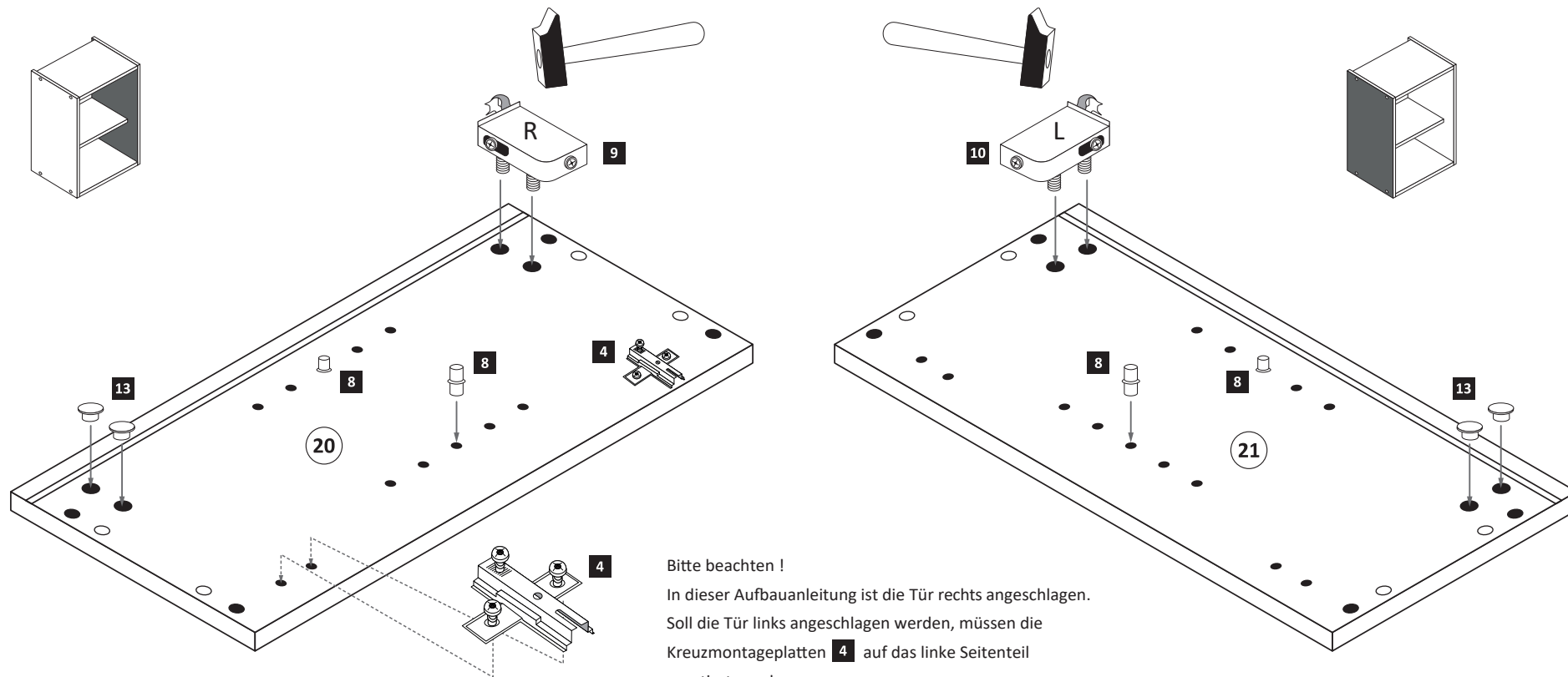
Mail:  
info@held-moebel.de

Diese Aufbauanleitung muss bis zum Ende der Nutzungszeit ihres Produktes sorgfältig aufbewahrt werden! Im Rahmen des Produkthaftungsgesetzes müssen Sie die Herstellerkennzeichnung aufbewahren. Zusätzlich kann Ihnen die Aufbauanleitung bei Ersatzteilbestellungen helfen, Bauteile und Beschläge eindeutig zu identifizieren.



1

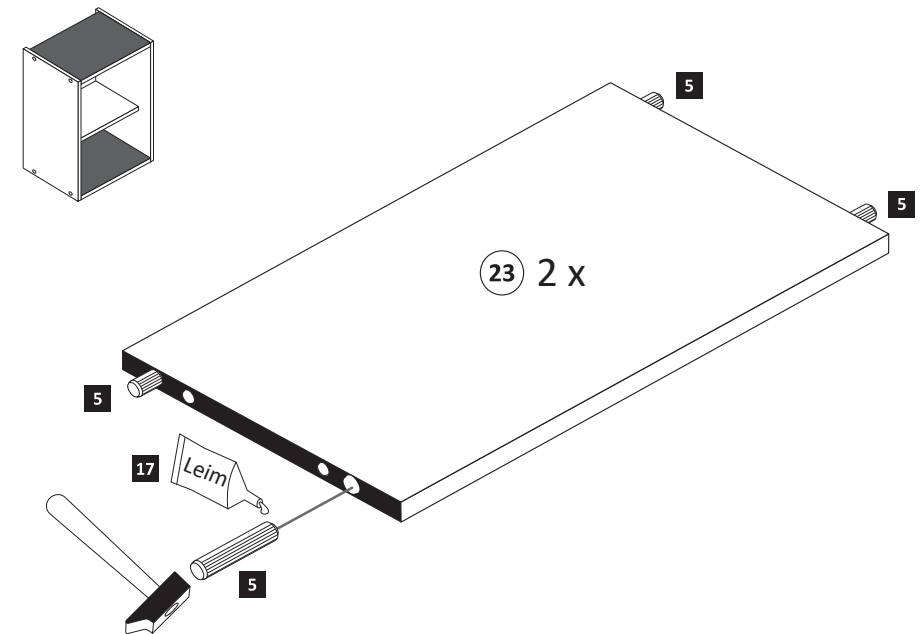
4 2 x 1611	8 5/5 x 16 4 x 2821	9 1 x 2881	10 1 x 2880	13 4 x 2885
------------------	------------------------------	------------------	-------------------	-------------------



Bitte beachten!  
In dieser Aufbauanleitung ist die Tür rechts angeschlagen. Soll die Tür links angeschlagen werden, müssen die Kreuzmontageplatten 4 auf das linke Seitenteil montiert werden.

2

5 8 x 30 8 x 2861	17 Leim 1 x 2863
----------------------------	---------------------------



**3**

1 8 x 1  
2 8 x 2827

17 1 x 2863  
Leim  
D Leim  
GB Glue  
NL Lijm  
PL Klej  
TR Tutkal  
F Colle  
I Colla

20 min.

**4**

15 25 x 2862

2.

1.

25

**5**

3 2 x 1503  
7 3,5 x 15 4 x 2804  
14 2 x 2865

3

7

14

22

**ACHTUNG !**  
Montagebeispiel Rechtsanschlag.  
Bei Linksanschlag Griffleiste bitte an die gegenüber liegende Kante montieren.

**6**

6 3 x 13,5 2 x 1123  
18 1 x 5706

24

22

**7**

11 5,8 x 55 2 x 2840  
12 8 x 30 2 x 2842

9 / 10

11

12

+

-

+

-

**8**

16 4 x 9 2 x  
5 x 30 1 x

a

b

1.

2. Ø 5 mm

1.

2.

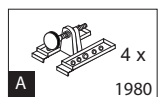
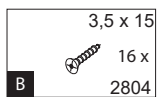

3.

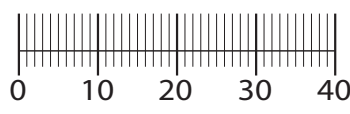
16

www.till-hilft.de



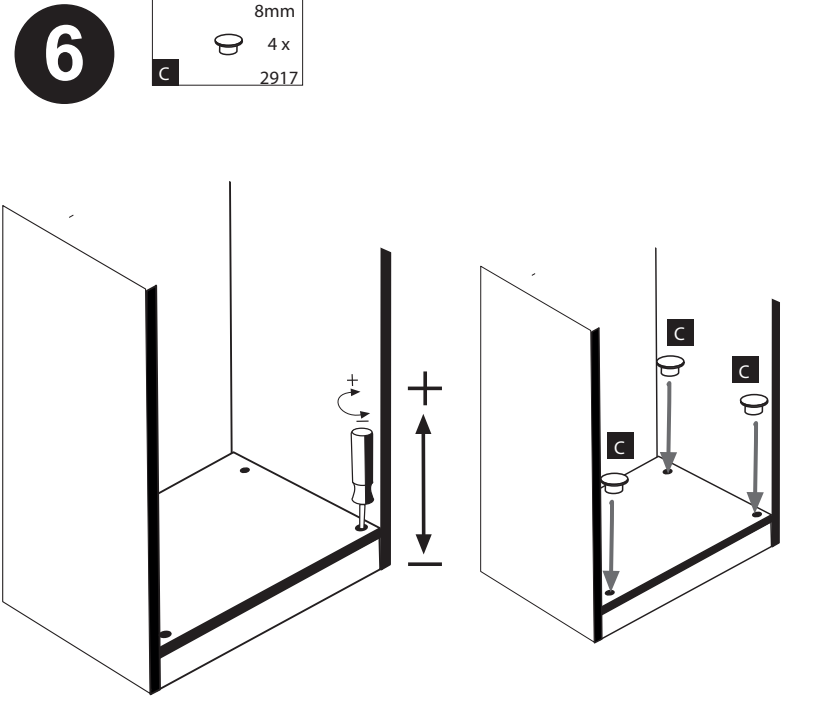
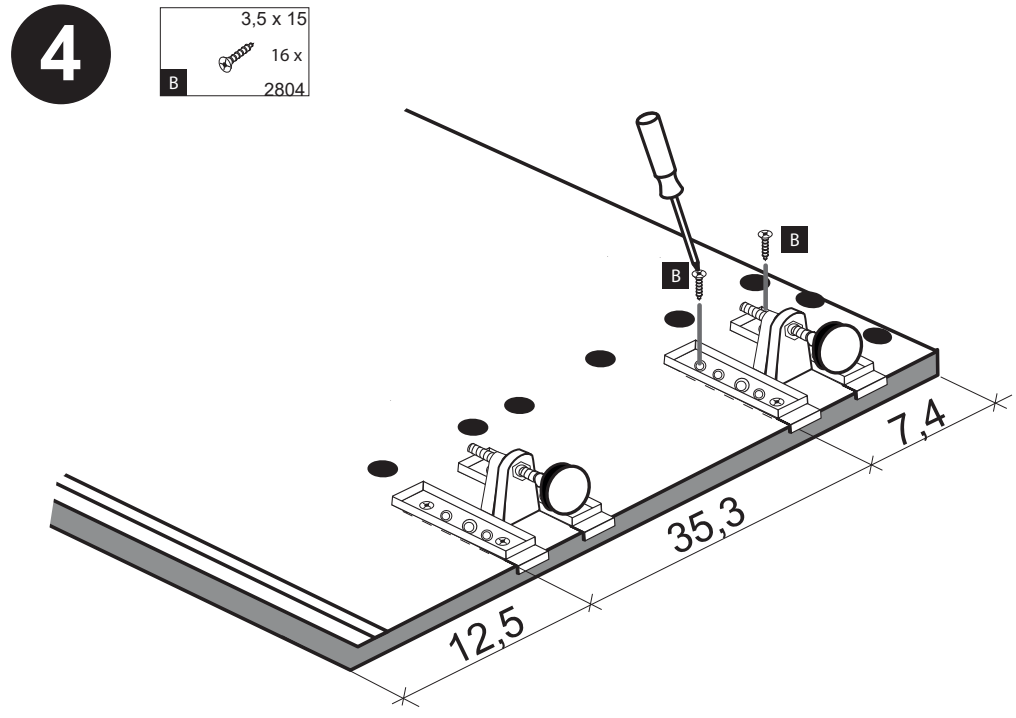
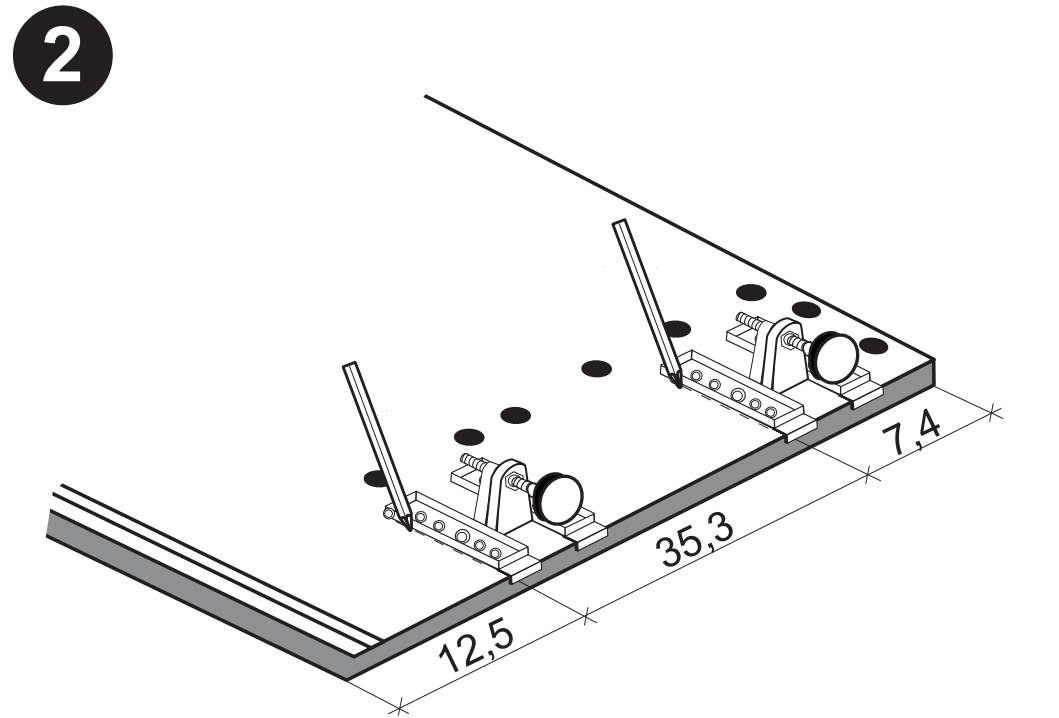
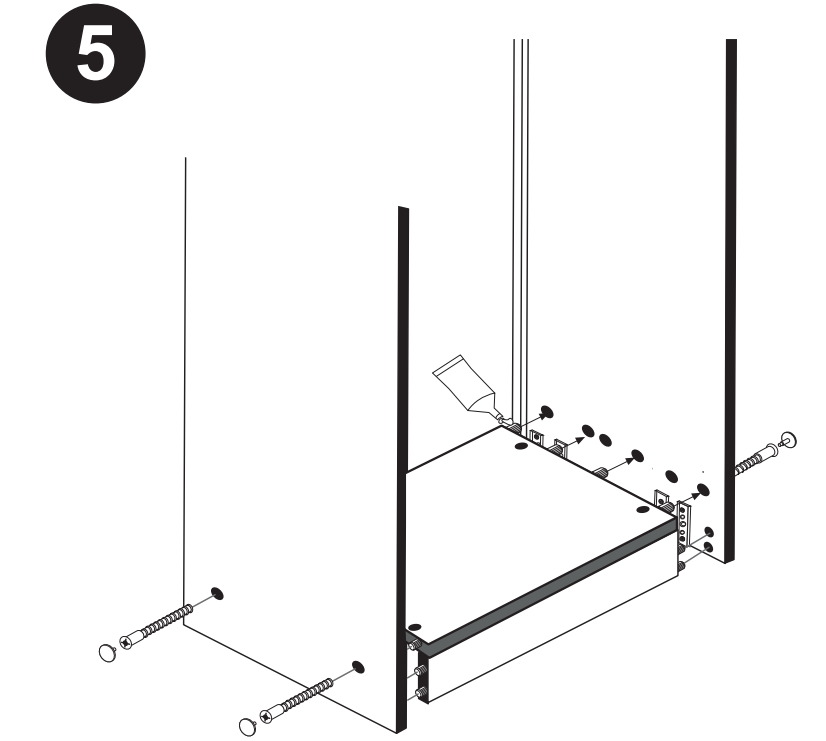
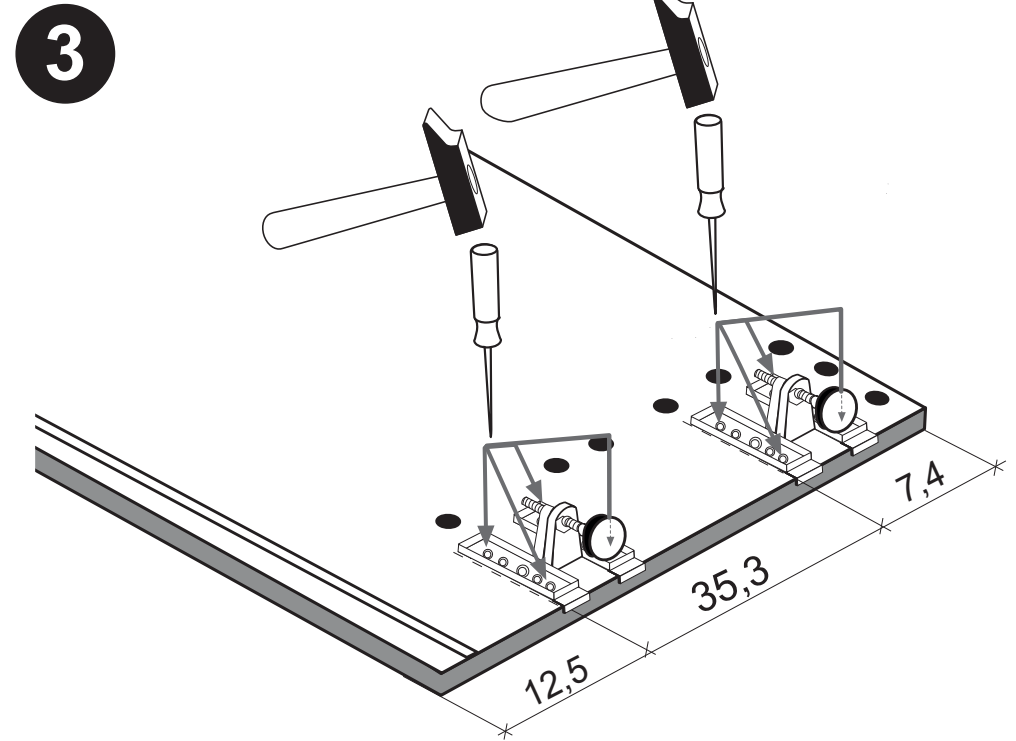
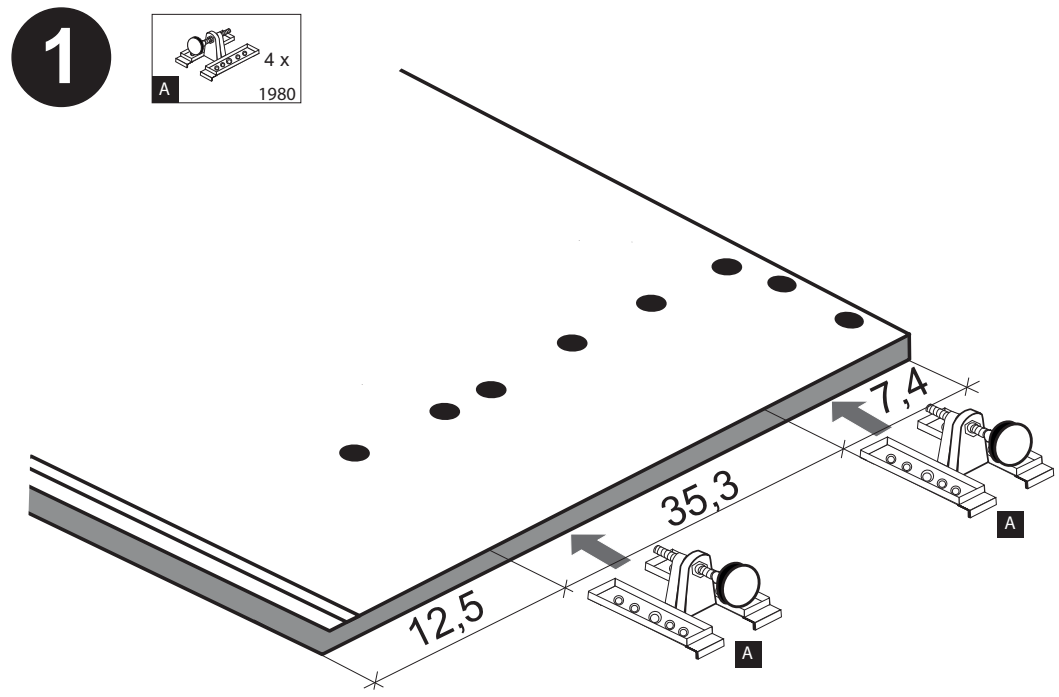
89930.330

 4 x 1980	 3,5 x 15 16 x 2804	 8mm 4 x 2917
---	--	--



**!! WICHTIG!!**

Bitte fixieren den Schrank an der Wand bzw. an dem Nachbarschrank erst nach dem die Höheneinstellung mit dem Füßen durchgeführt ist.

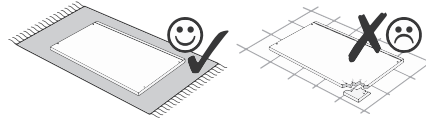
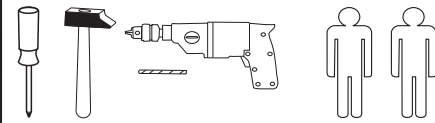
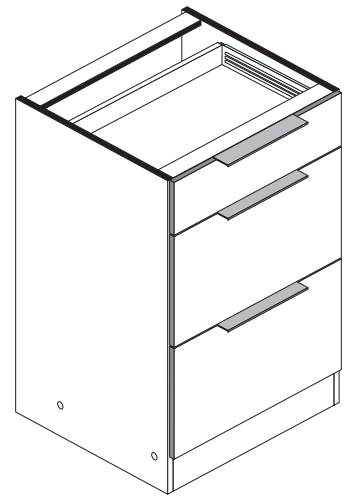
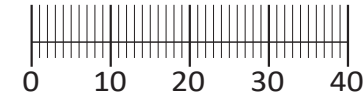






Artikel-Nr.	Aufbauanleitungs-Nr.	Fertigungsdatum
	87113.322	

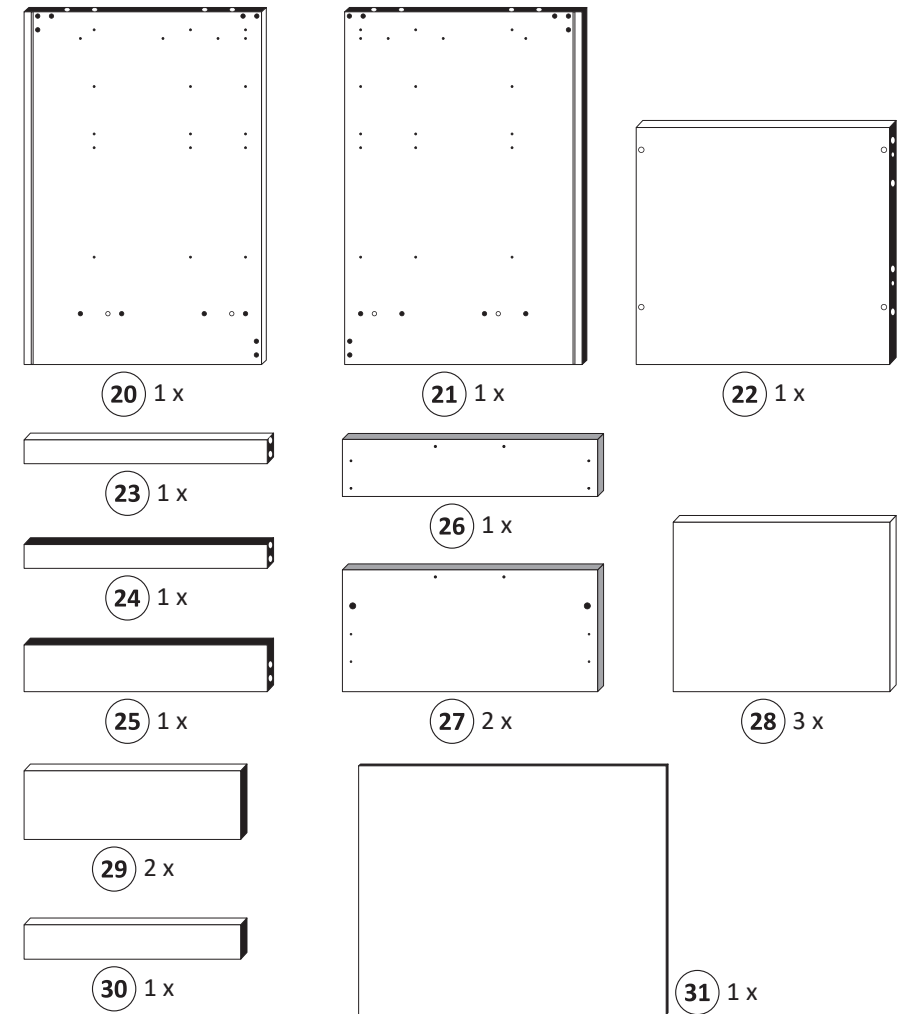
- 1 4 x 2827
- 2 4 x
- 3 3 x 5706
- 4 3,5 x 30 4 x 2807
- 5 8 x 30 20 x 2861
- 6 6,3 x 11 18 x 2815
- 7 3,5 x 15 32 x 2804
- 8 3 x 13,5 18 x 1123
- 9 1 x R 1 x L 5282.500
- 10 1 x R 1 x L 5282.500
- 11 2 x R 2 x L 5283.500
- 12 2 x R 2 x L 5283.500
- 13 4 x 5351.500
- 14 4 x
- 15 6 x 2865
- 16 25 x 2862
- 17 4 x 9 5 x 30 2 x 1 x
- 18 Leim 1 x 2863
- A 4 x 1980
- B 3,5 x 15 16 x 2804
- C 8mm 4 x 2917



Held Möbel GmbH  
 Vogelparadies 9  
 32457 Porta Westfalica  
 Mail:  
 info@held-moebel.de

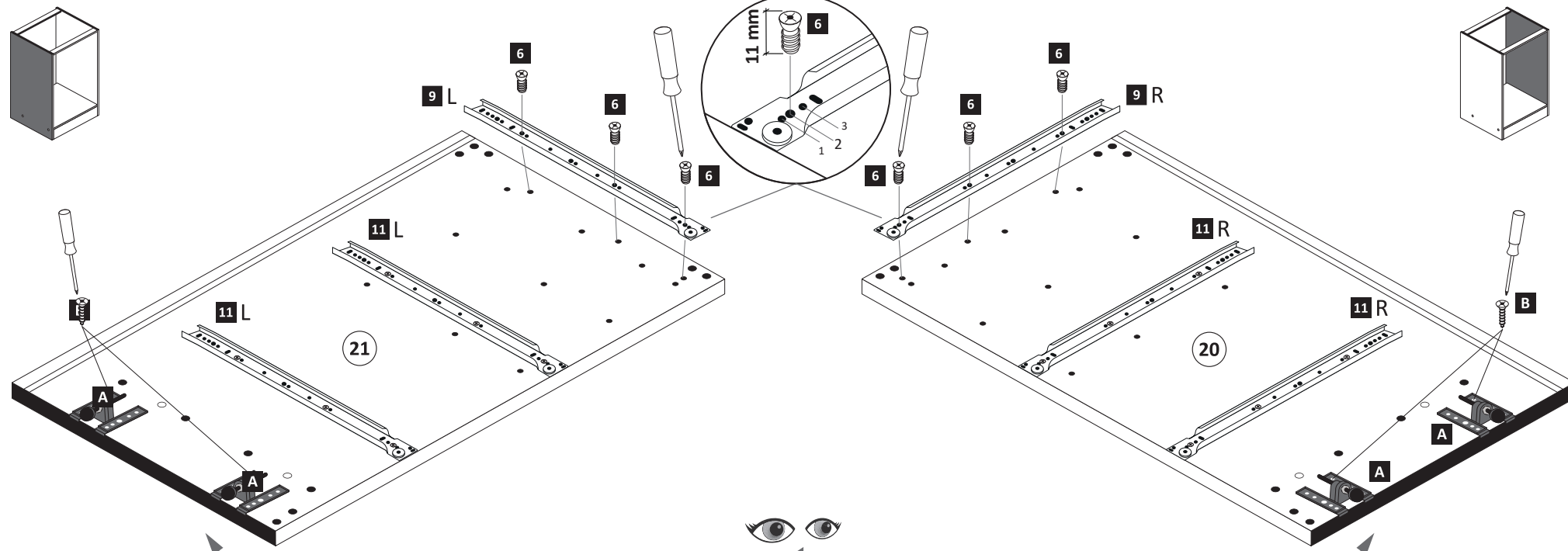


Diese Aufbauanleitung muss bis zum Ende der Nutzungszeit ihres Produktes sorgfältig aufbewahrt werden! Im Rahmen des Produkthaftungsgesetzes müssen Sie die Herstellerkennzeichnung aufbewahren. Zusätzlich kann Ihnen die Aufbauanleitung bei Ersatzteilbestellungen helfen, Bauteile und Beschläge eindeutig zu identifizieren.



1

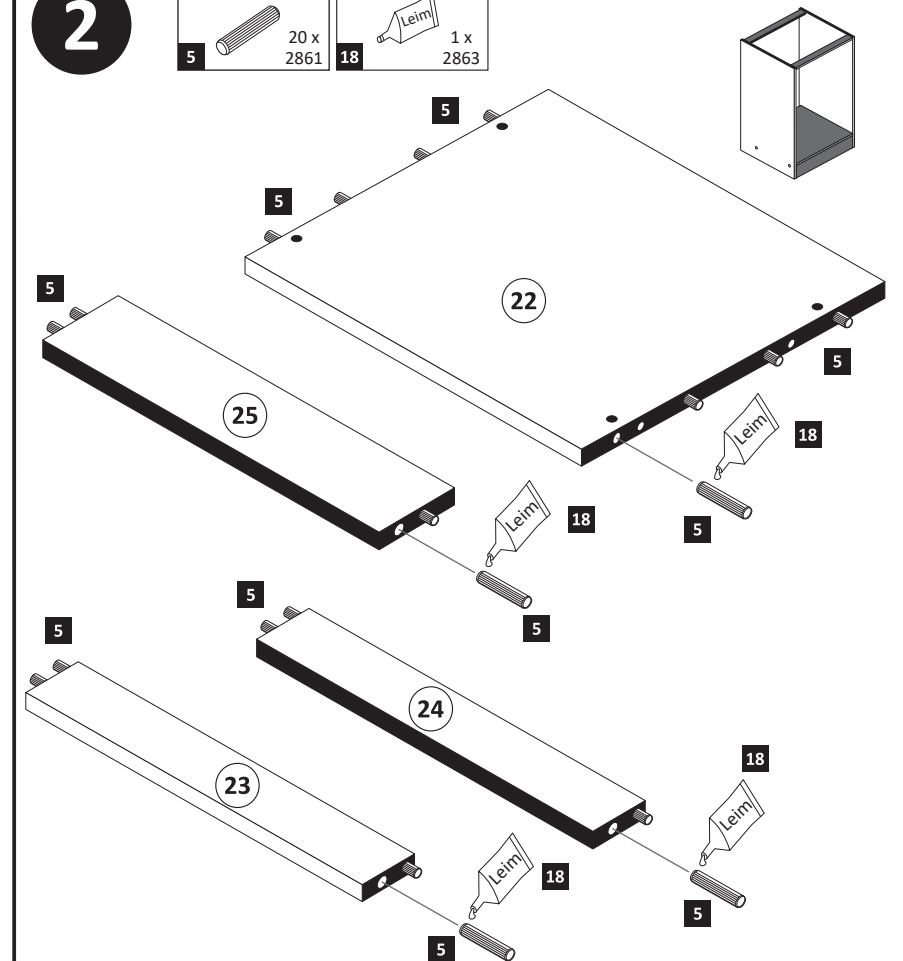
- 6 6,3 x 11 18 x 2815
- 9 1 x R 1 x L 5282.500
- 11 2 x R 2 x L 5283.500
- A 4 x 1980
- B 3,5 x 15 16 x 2804



89930.330

2

- 5 8 x 30 20 x 2861
- 18 Leim 1 x 2863



**3**

1 4 x 2827  
2 4 x

18 1 x 2863

Leim  
D Leim  
GB Glue  
NL Lijm  
PL Klej  
TR Tutkal  
F Colle  
I Colla

20 min.

**5**

4 3,5 x 30  
4 x 2807

1.

2.

3. Arbeitsplatte

Höhen-Einstellung  
89930.330

**7**

12 2 x R 5283.500  
2 x L

12.1

4x

1. Schraube leicht lösen.

2. Zargenseite von Frontverbinder trennen.

**4**

16 25 x 2862

31

**6**

17 4 x 9 2 x 5 x 30 1 x

a

b

1. 2. Ø 5 mm

**8**

13 4 x 5351.500

1.

2.

3. 13.1

4x

**9**

8 3 x 13,5 8 x 1123 15 4 x 2865

1.

15

13.1

27 2x

2.

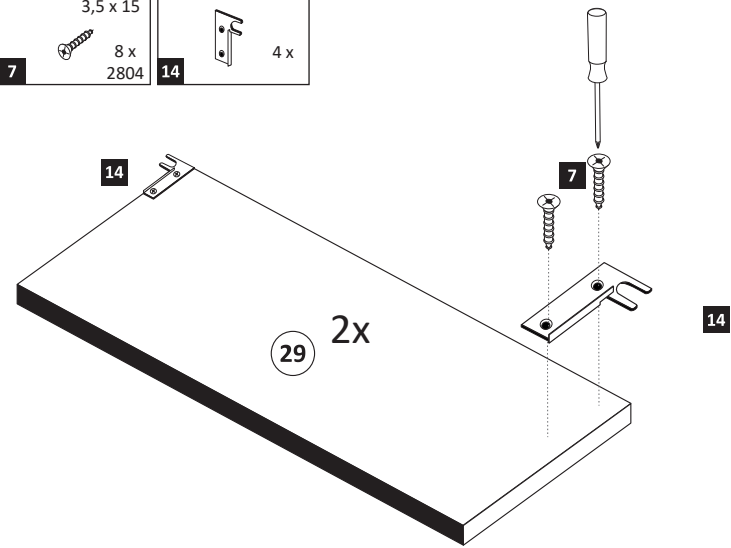
8

12.1

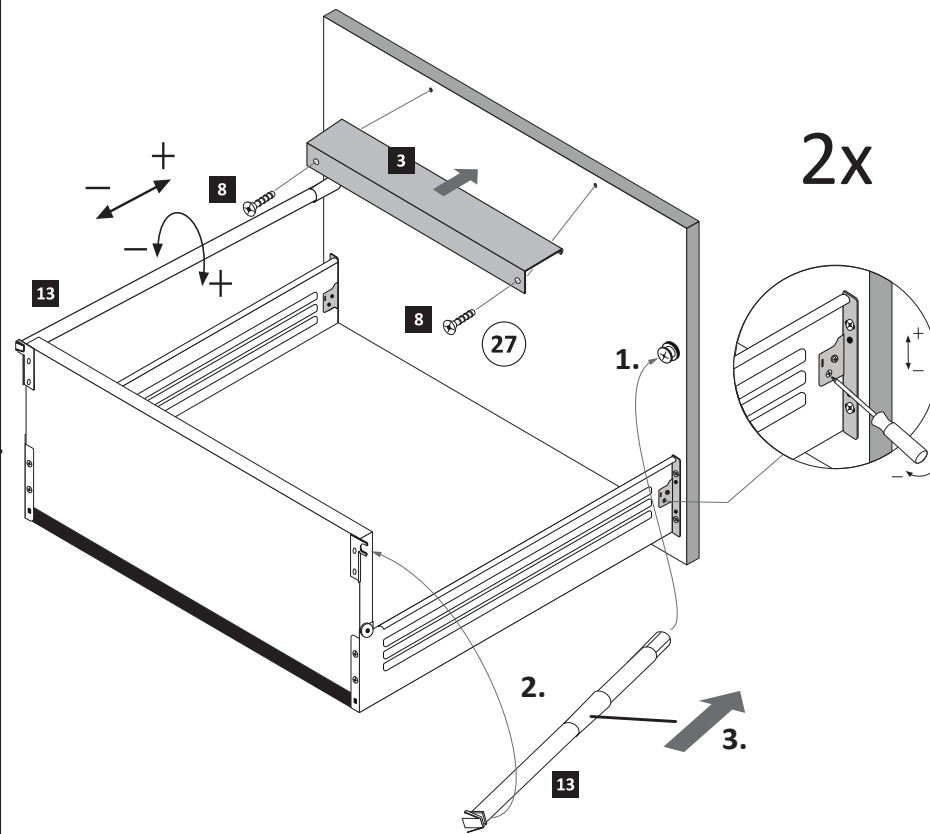
27 2x

12.1

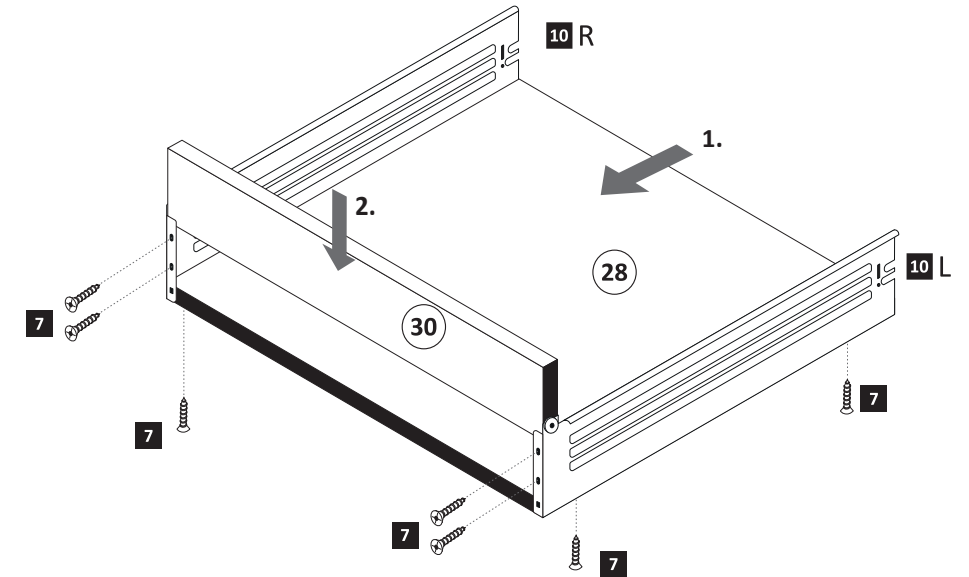
- 10**
- 7 3,5 x 15 8 x 2804
  - 14 4 x



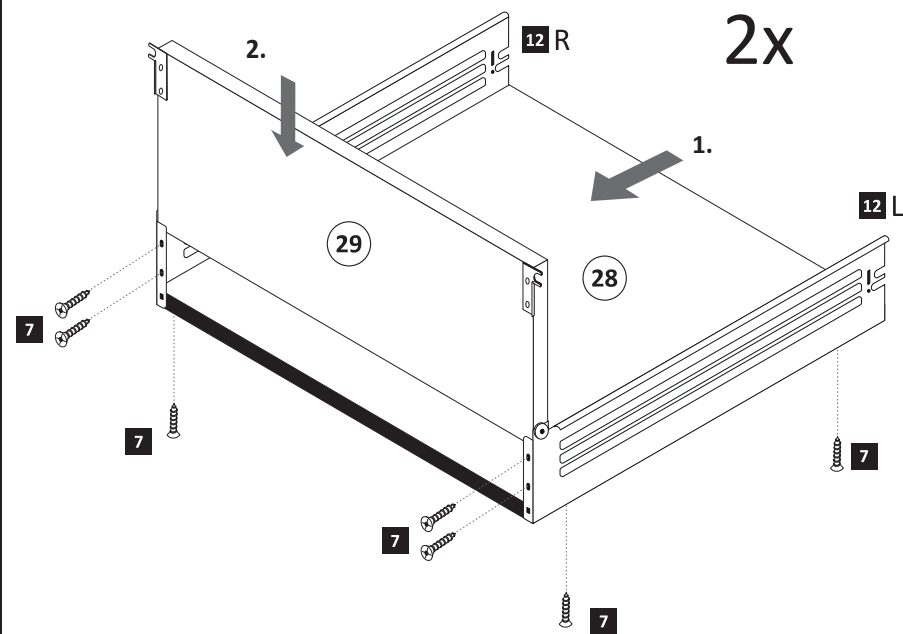
- 13**
- 3 2 x 5706
  - 8 3 x 13,5 4 x 1123
  - 13 4 x 5351.500



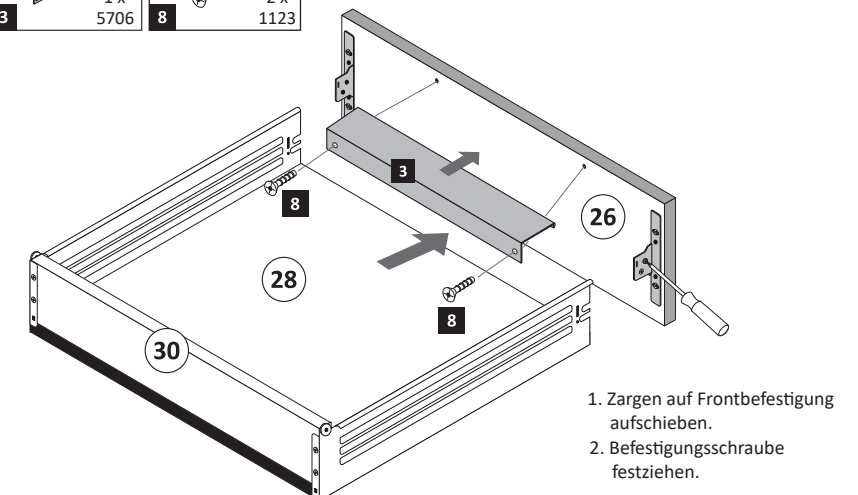
- 16**
- 7 3,5 x 15 8 x 2804
  - 10 1 x R 1 x L 5282.500



- 11**
- 7 3,5 x 15 16 x 2804
  - 12 2 x R 2 x L 5283.500

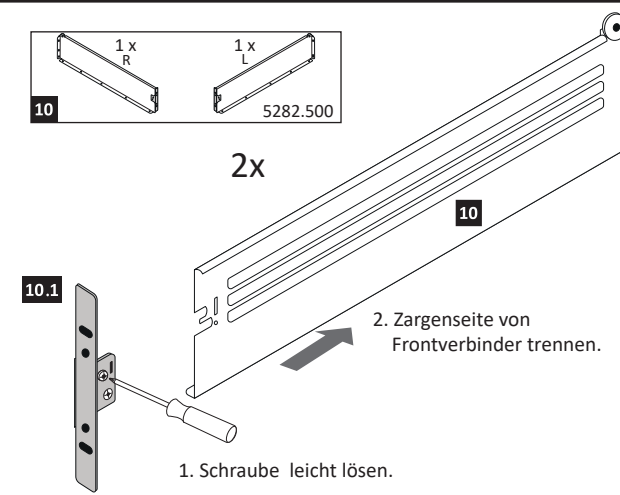


- 17**
- 3 1 x 5706
  - 8 3 x 13,5 2 x 1123



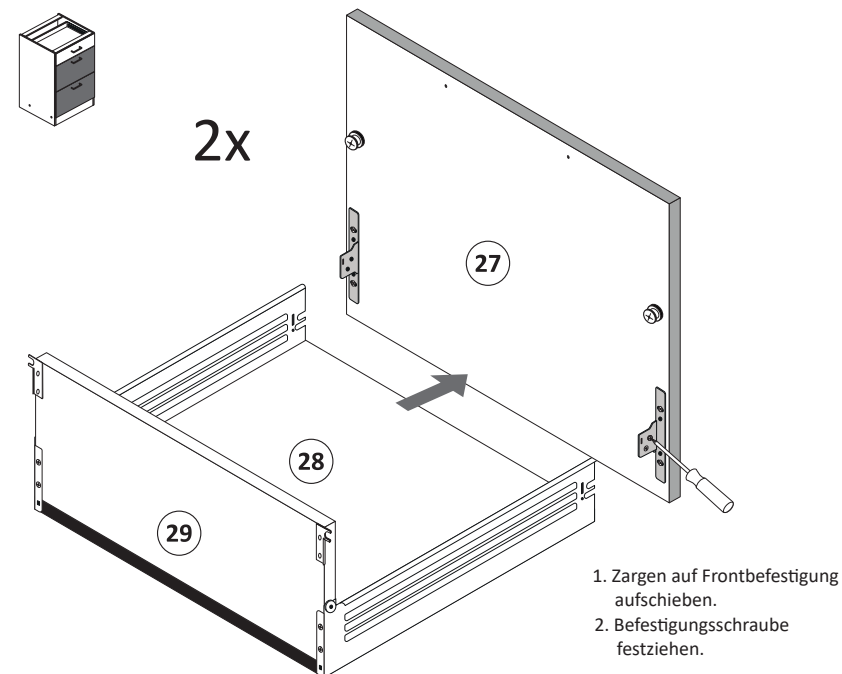
1. Zargen auf Frontbefestigung aufschieben.  
2. Befestigungsschraube festziehen.

- 14**
- 10 1 x R 1 x L 5282.500



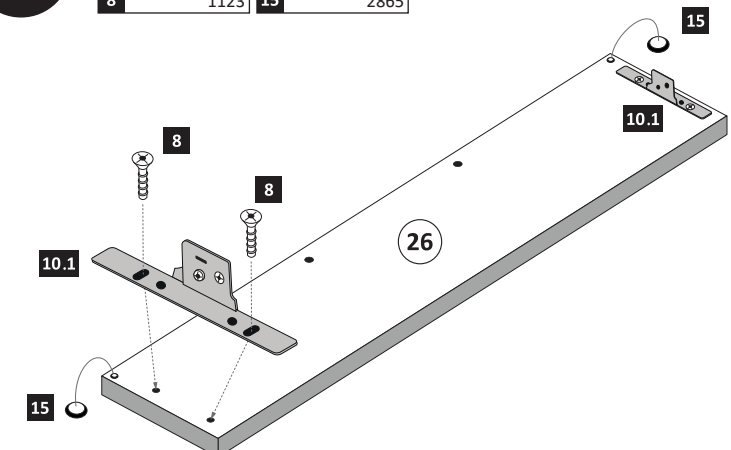
1. Schraube leicht lösen.  
2. Zargenseite von Frontverbinder trennen.

- 12**
- 2x

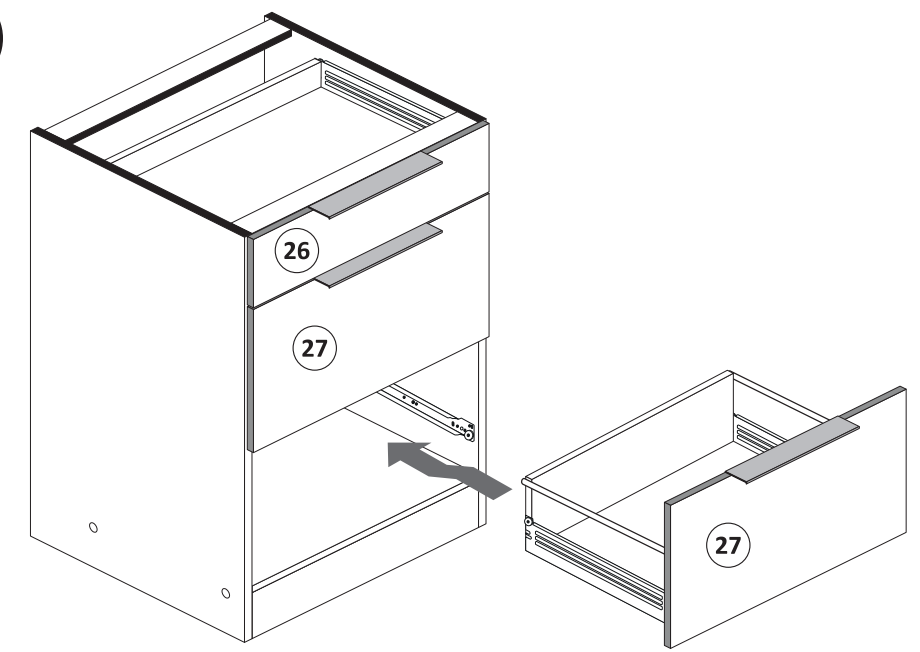


1. Zargen auf Frontbefestigung aufschieben.  
2. Befestigungsschraube festziehen.

- 15**
- 8 3 x 13,5 8 x 1123
  - 15 6 x 2865

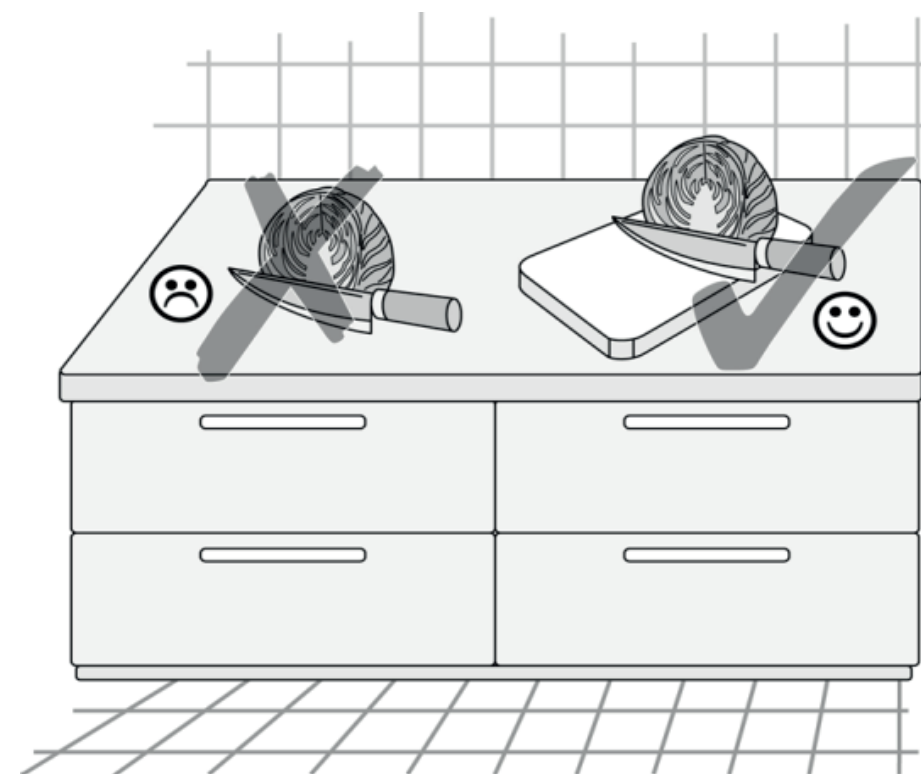
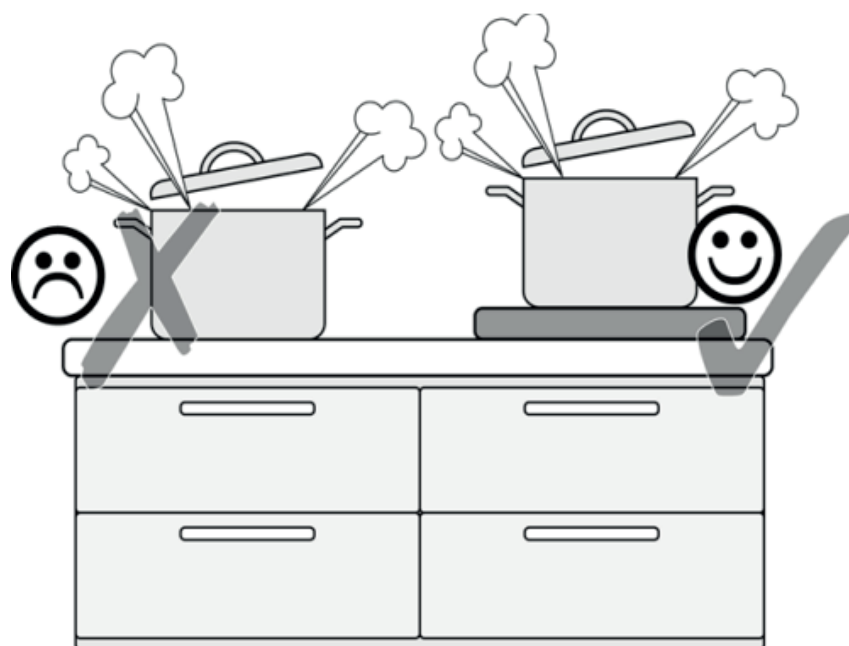
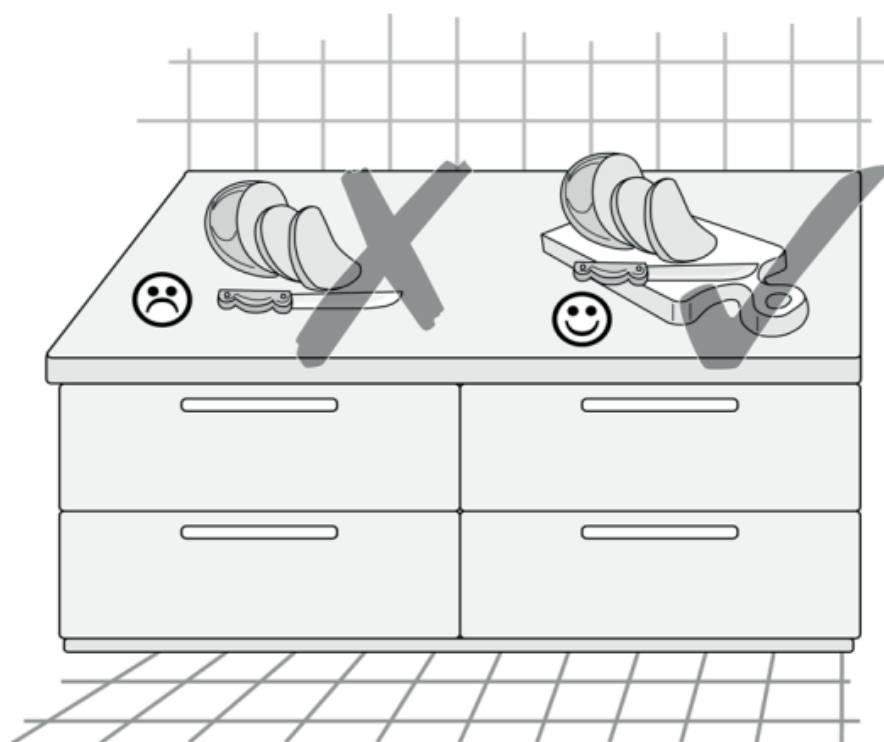


- 18**

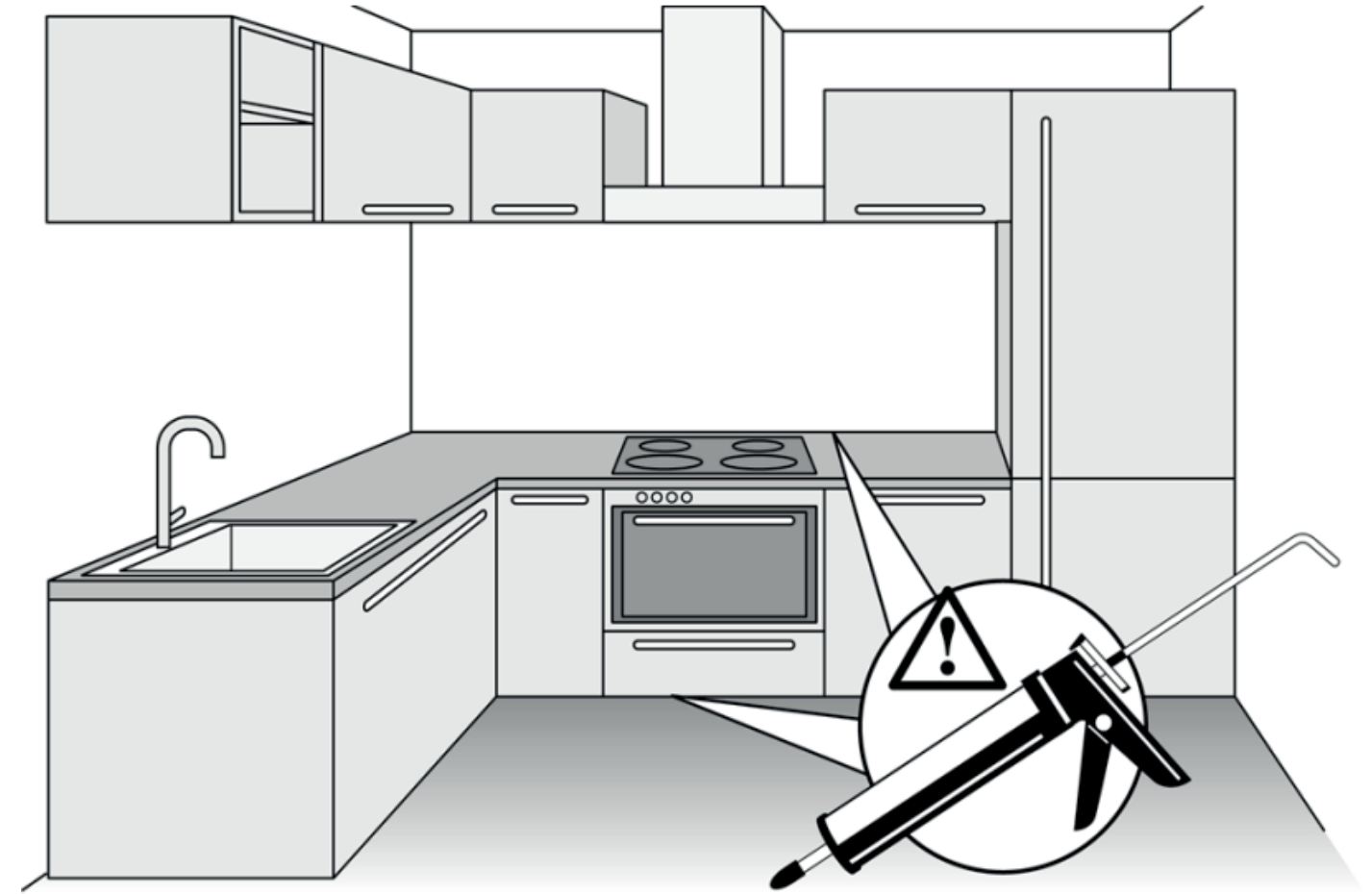
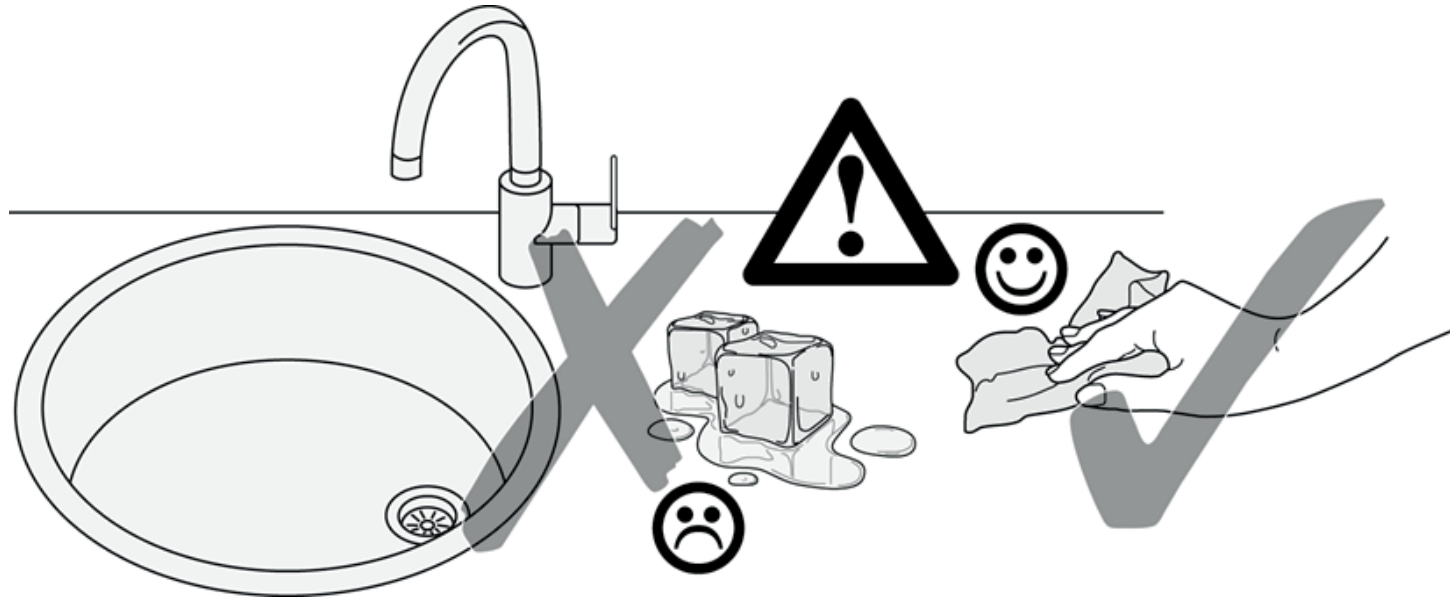




89947.330

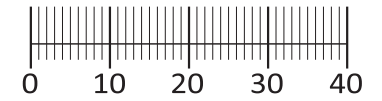
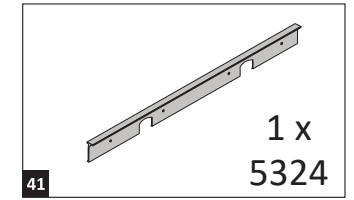
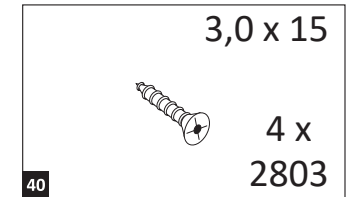
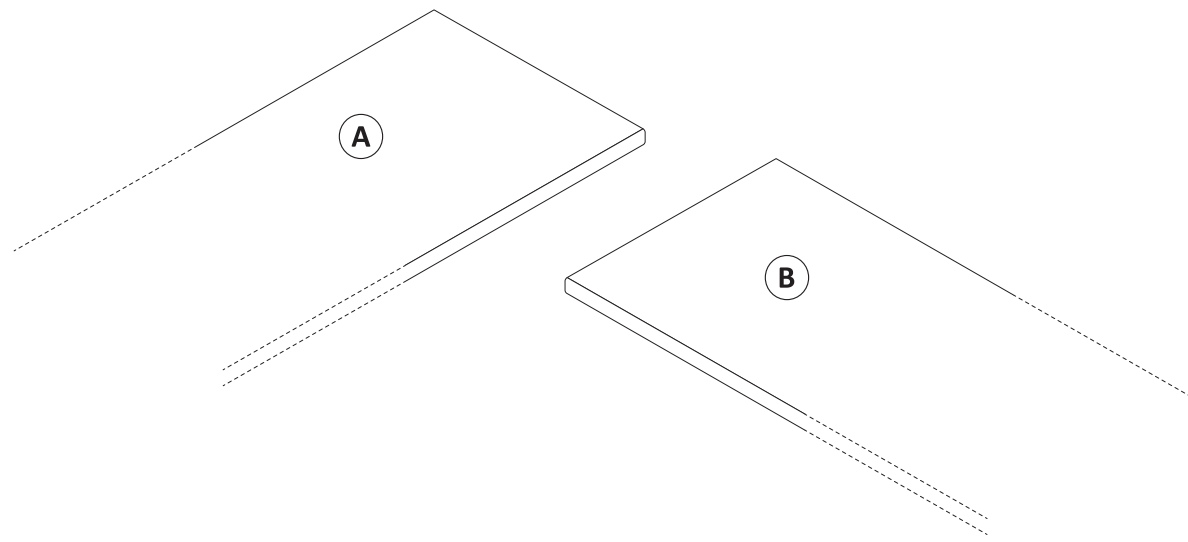
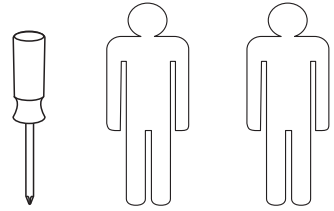




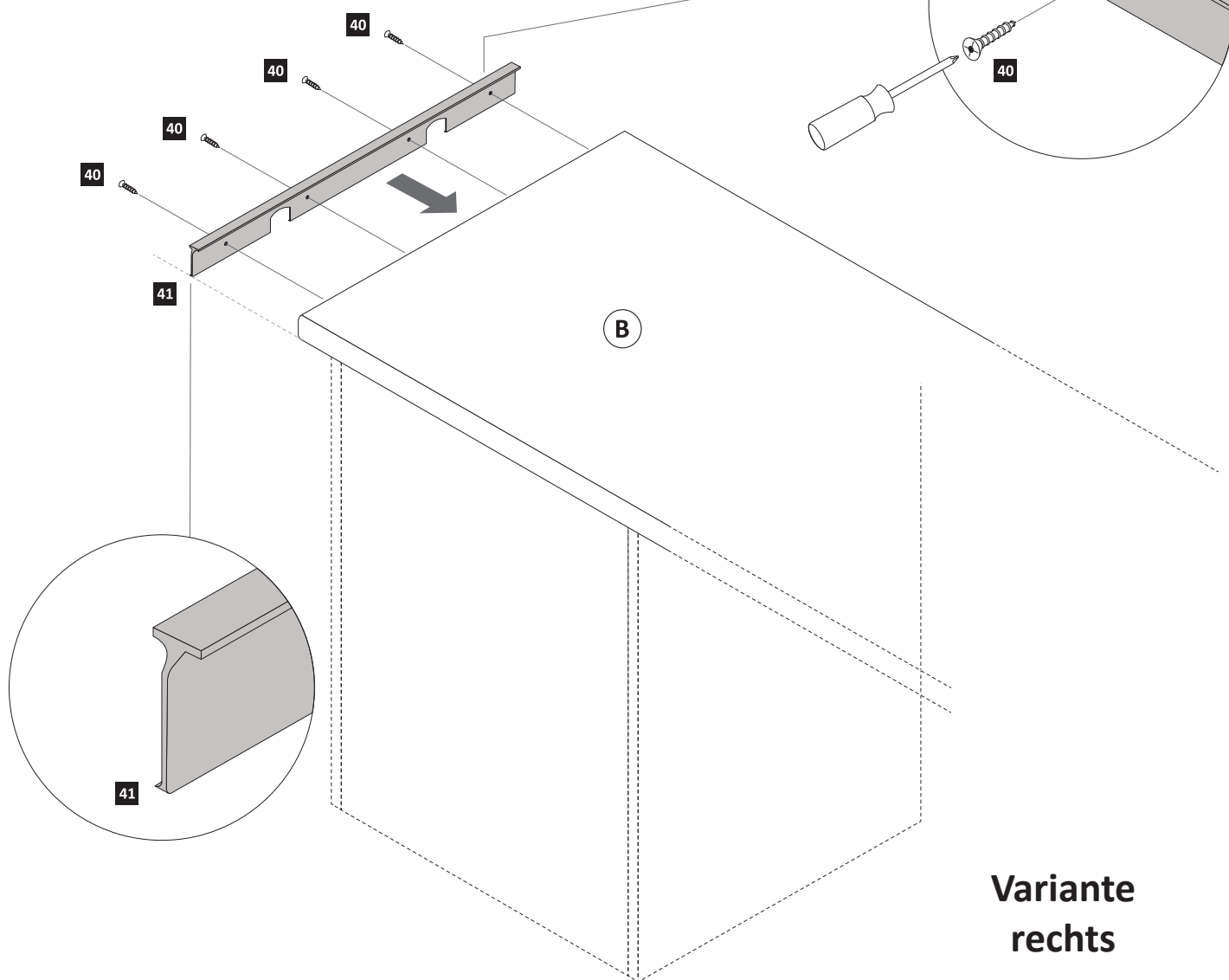
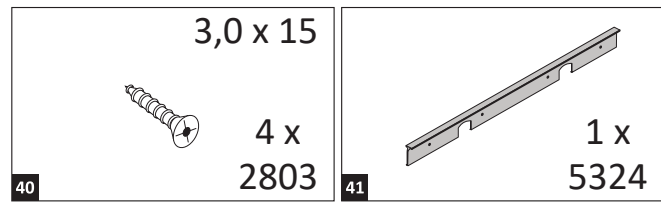




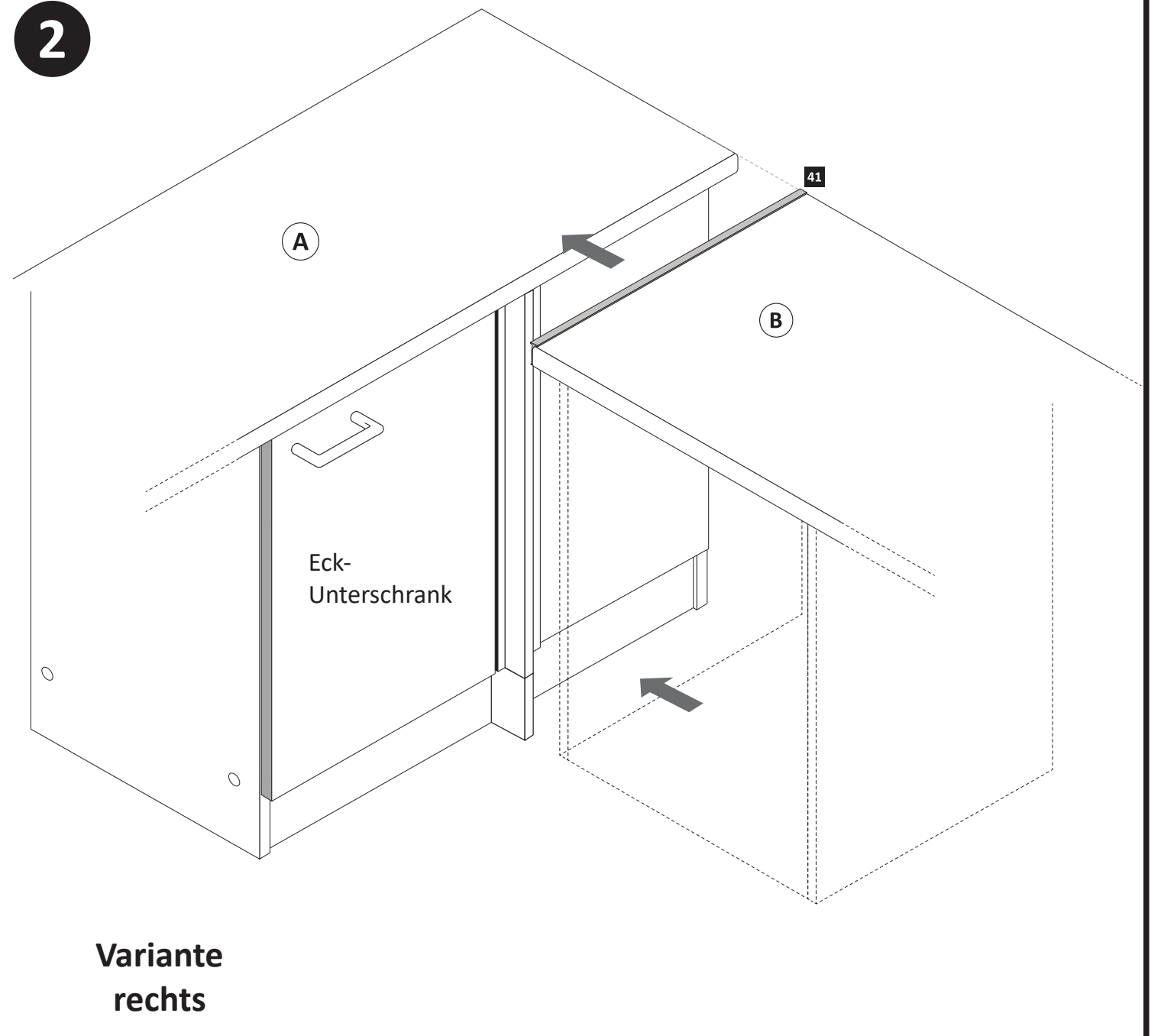
89937.330



1

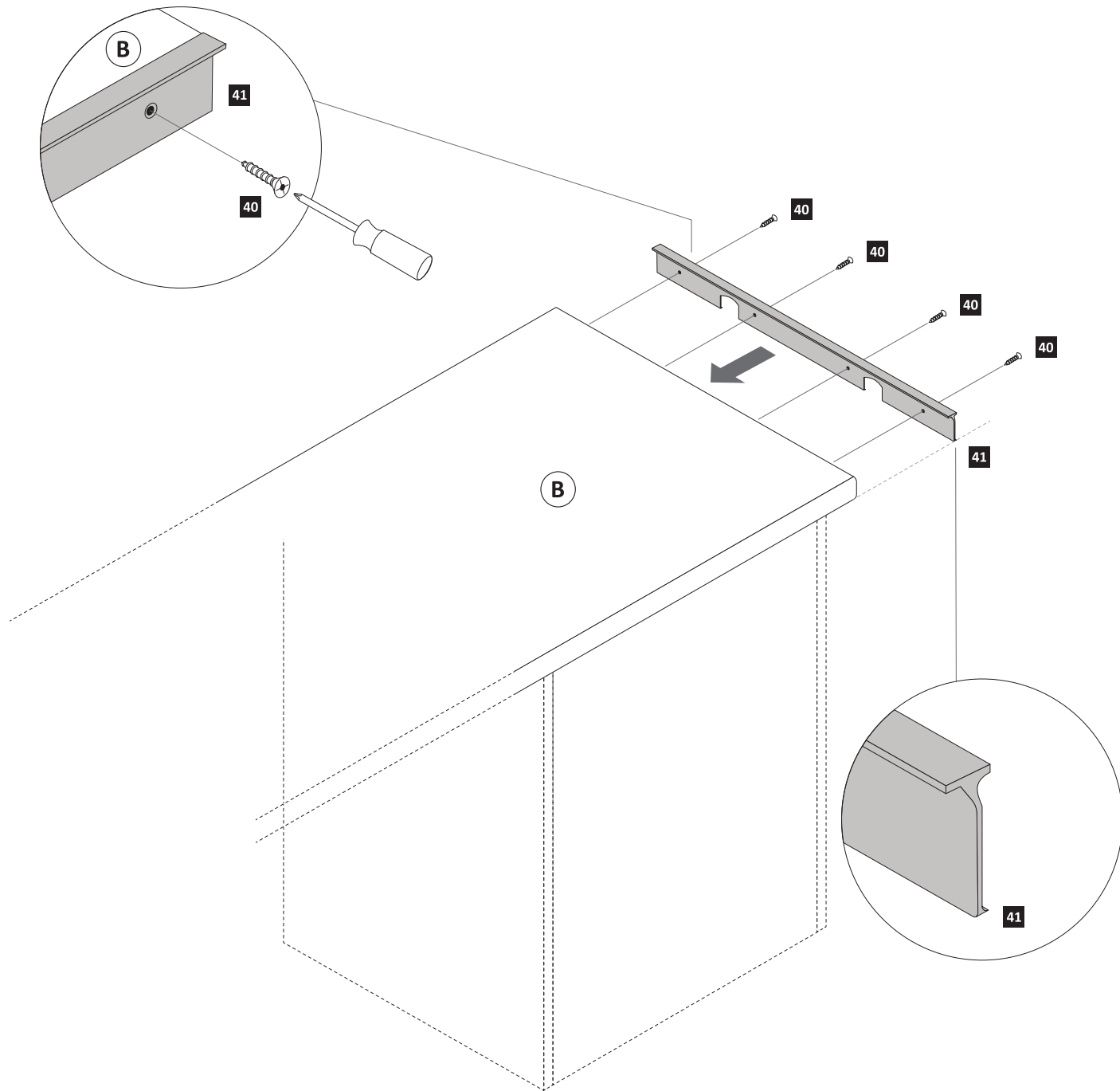
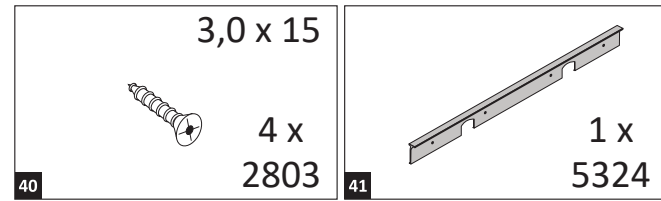


2



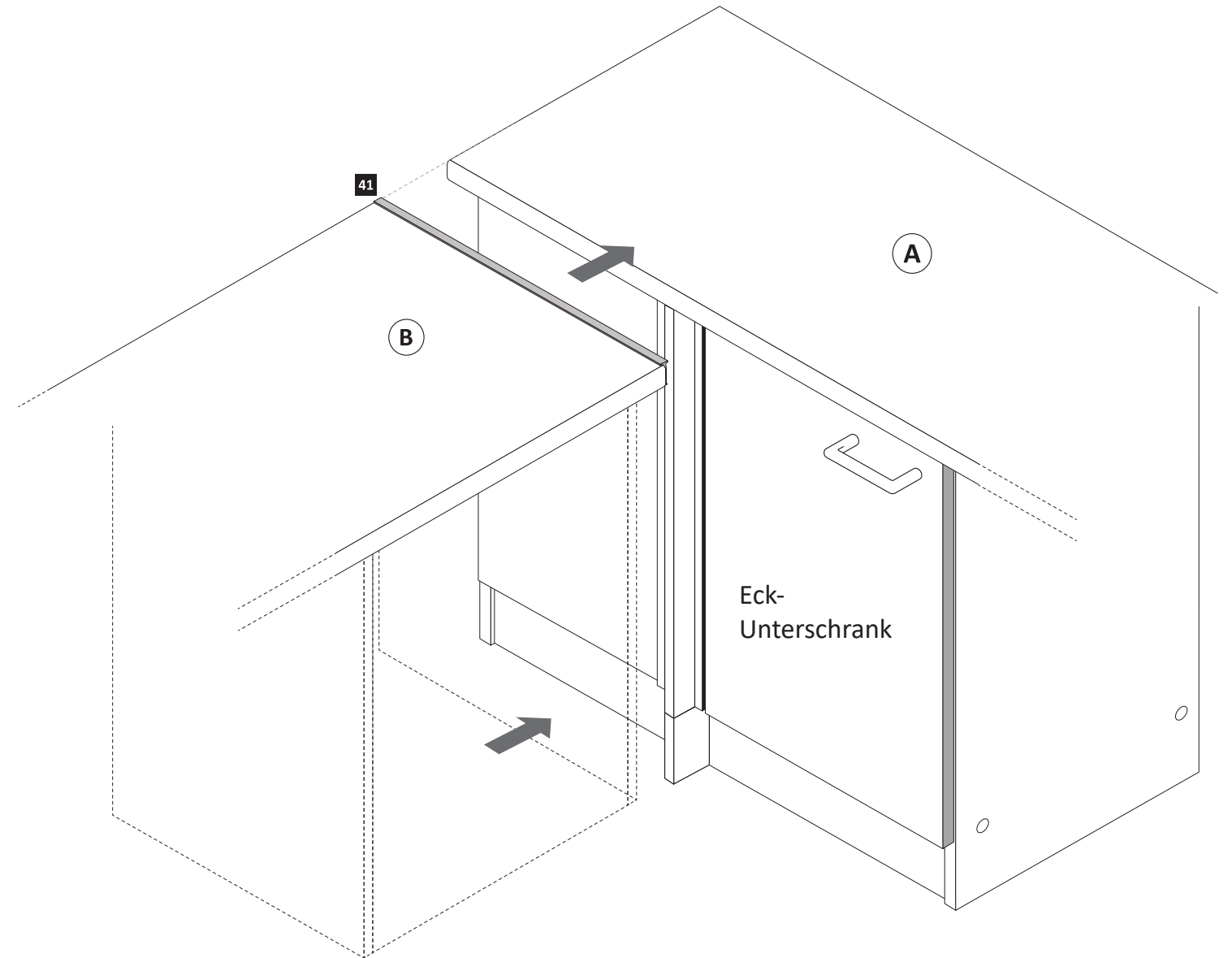
## Variante links

1



## Variante links

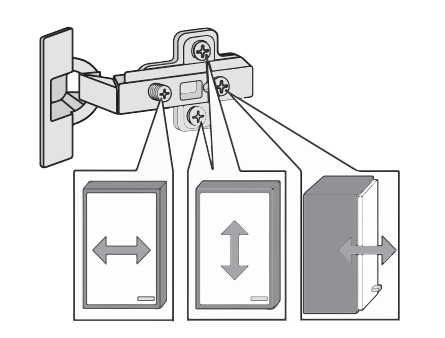
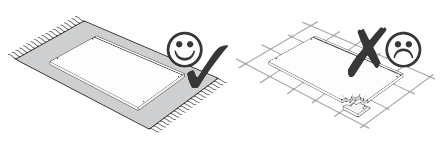
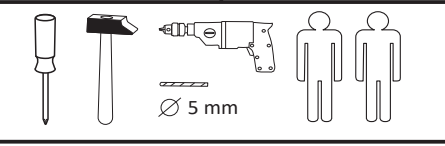
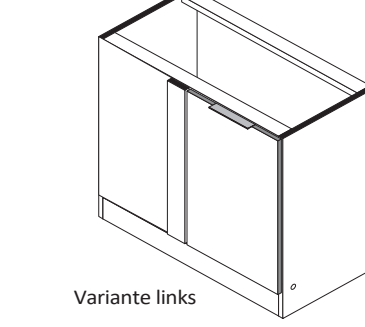
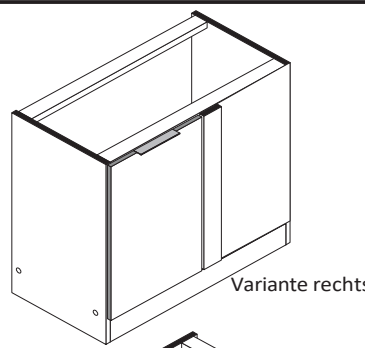
2



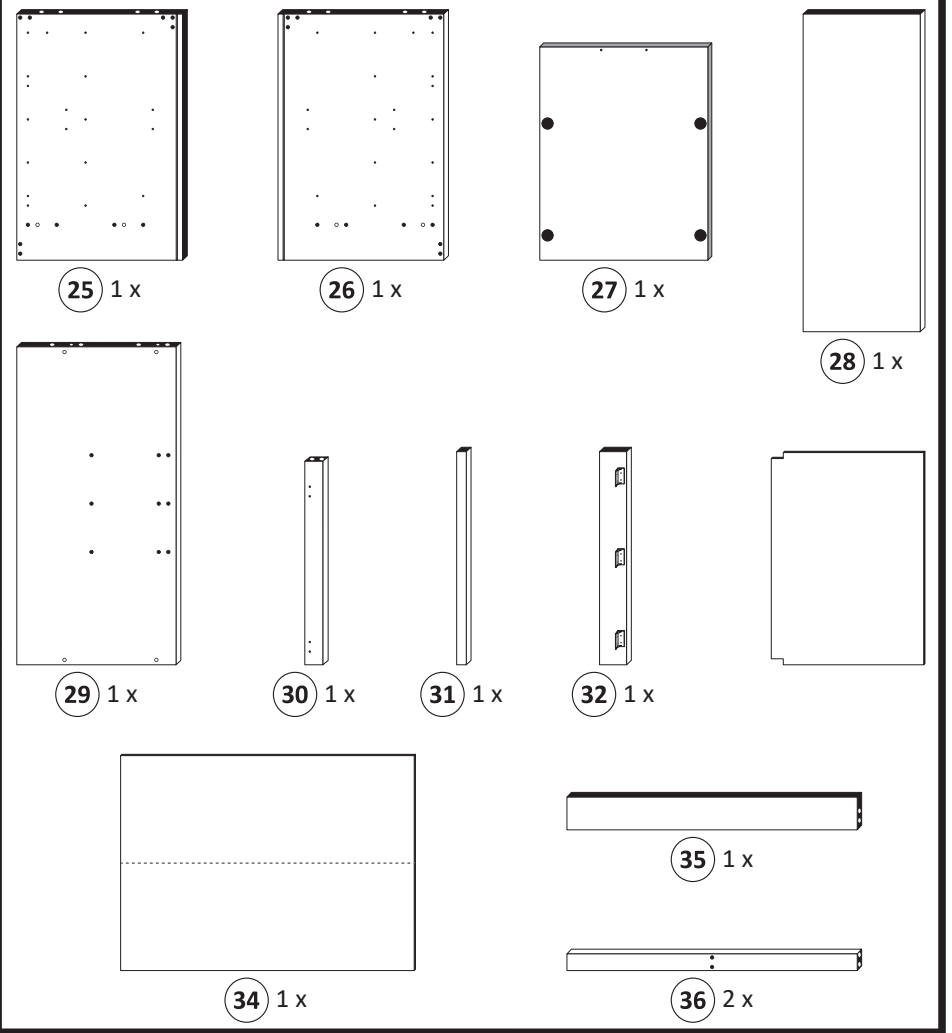
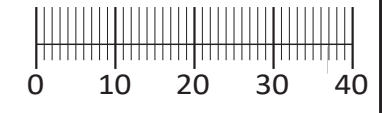


Artikel-Nr.	Aufbauanleitungs-Nr.	Fertigungsdatum
-------------	----------------------	-----------------

87168.536



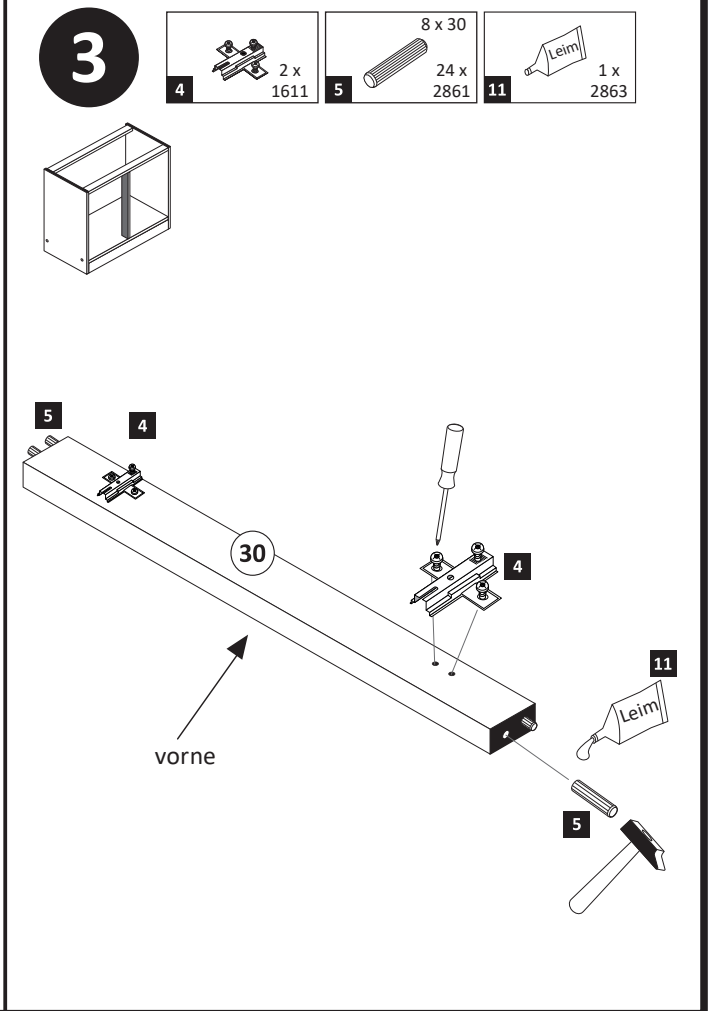
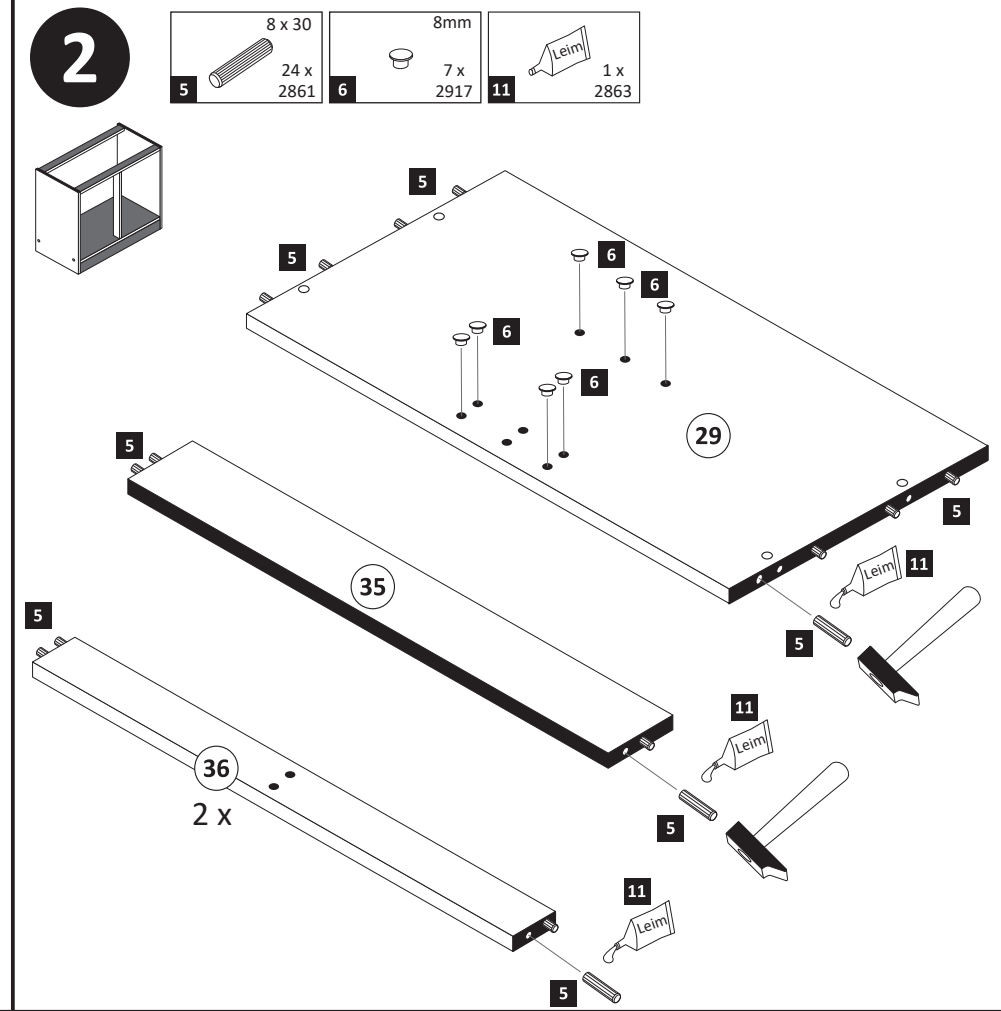
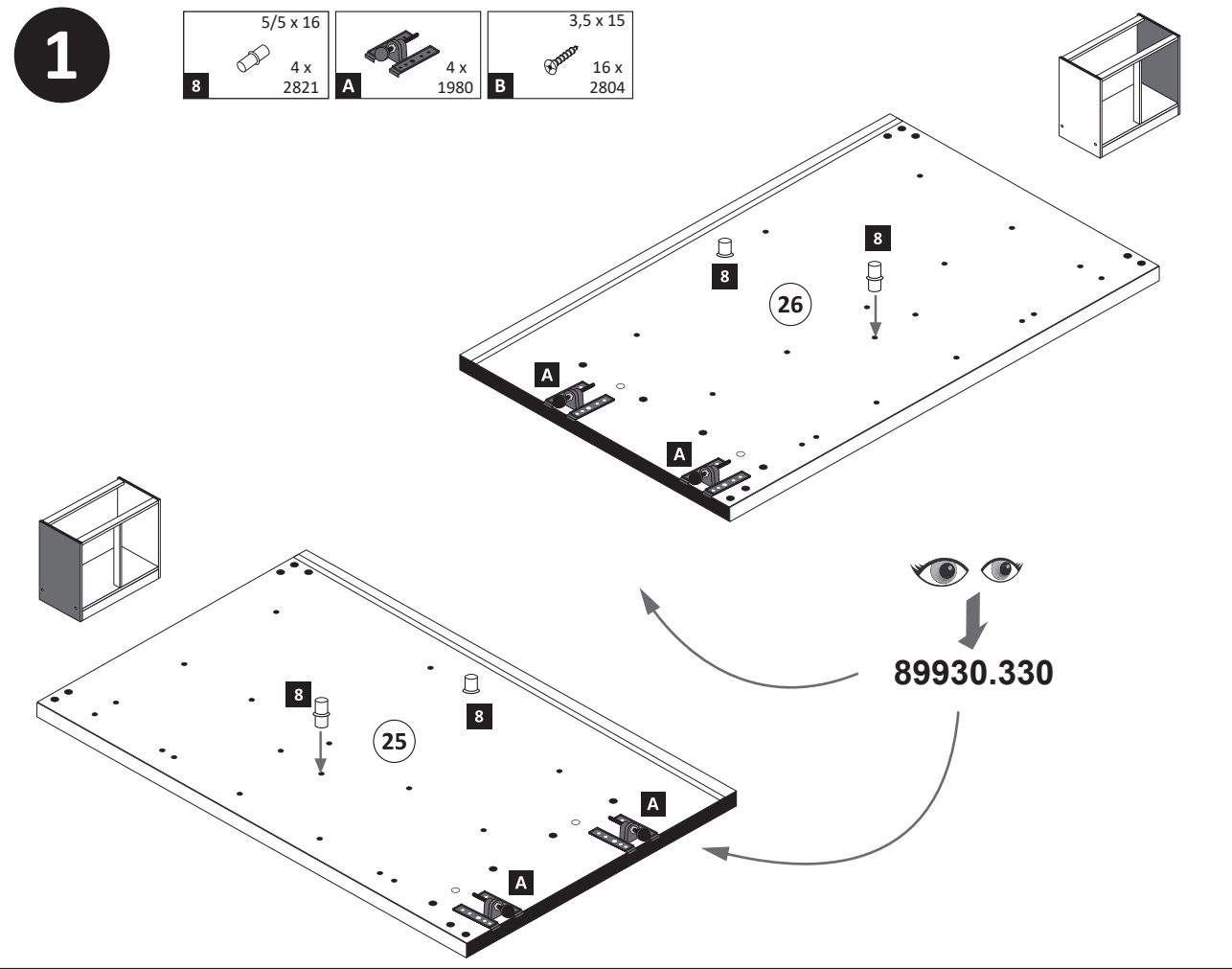
<b>1</b> 4 x 2827	<b>2</b> 4 x	<b>3</b> 2 x 1503	<b>4</b> 2 x 1611	<b>5</b> 8 x 30 24 x 2861
<b>6</b> 8mm 7 x 2917	<b>7</b> 3,5 x 15 25 x 2804	<b>8</b> 5/5 x 16 4 x 2821	<b>9</b> 25 x 2862	<b>10</b> 4 x 9 5 x 30 2 x 1 x
<b>11</b> Leim 1 x 2863	<b>12</b> 2 x 2865	<b>13</b> 3 x 2517	<b>14</b> 3,5 x 30 8 x 2807	<b>15</b> 1 x
<b>16</b> 35 mm 2 x 2886	<b>17</b> 1 x 5706	<b>18</b> 3 x 13,5 2 x 1123		
<b>A</b> 4 x 1980	<b>B</b> 3,5 x 15 16 x 2804	<b>C</b> 8mm 4 x 2917		



Held Möbel GmbH  
Vogelparadies 9  
32457 Porta Westfalica  
Mail:  
info@held-moebel.de

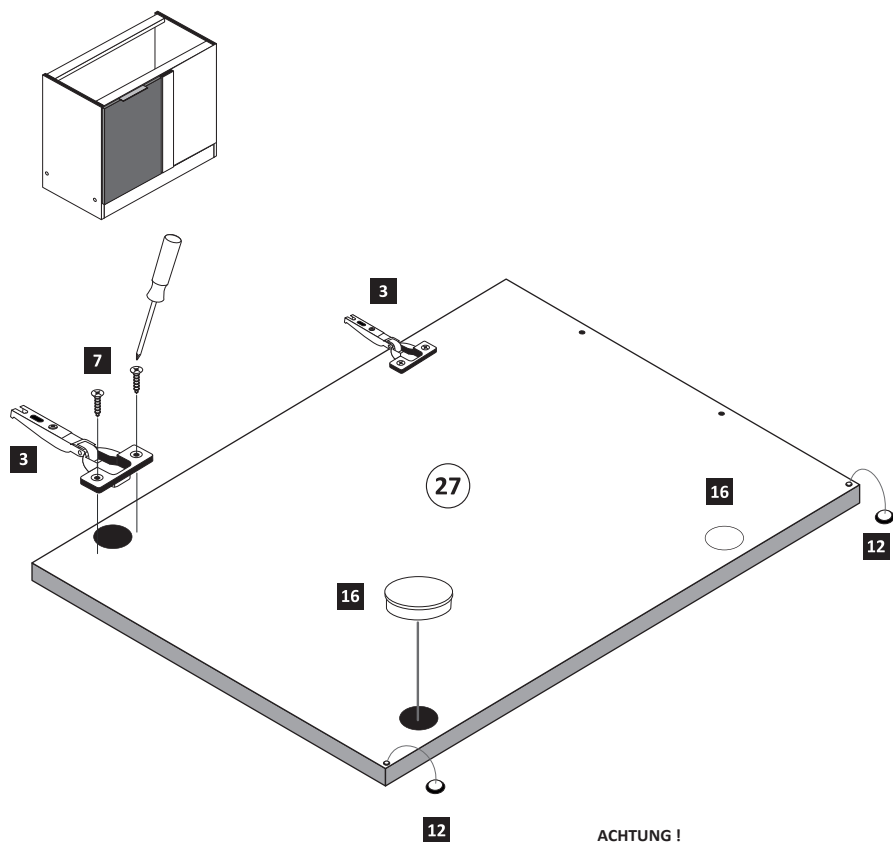


Diese Aufbauanleitung muss bis zum Ende der Nutzungszeit ihres Produktes sorgfältig aufbewahrt werden! Im Rahmen des Produkthaftungsgesetzes müssen Sie die Herstellerkennzeichnung aufbewahren. Zusätzlich kann Ihnen die Aufbauanleitung bei Ersatzteilbestellungen helfen, Bauteile und Beschläge eindeutig zu identifizieren.





- 4**
- 3 2 x 1503
  - 7 3,5 x 15 4 x 2804
  - 12 2 x 2865
  - 16 35 mm 2 x 2886



**ACHTUNG!**  
Montagebeispiel Variante rechts!  
Soll die Variante links benötigt,  
müssen die Scharniere in die  
Bohrungen auf der gegenseite montiert  
werden.

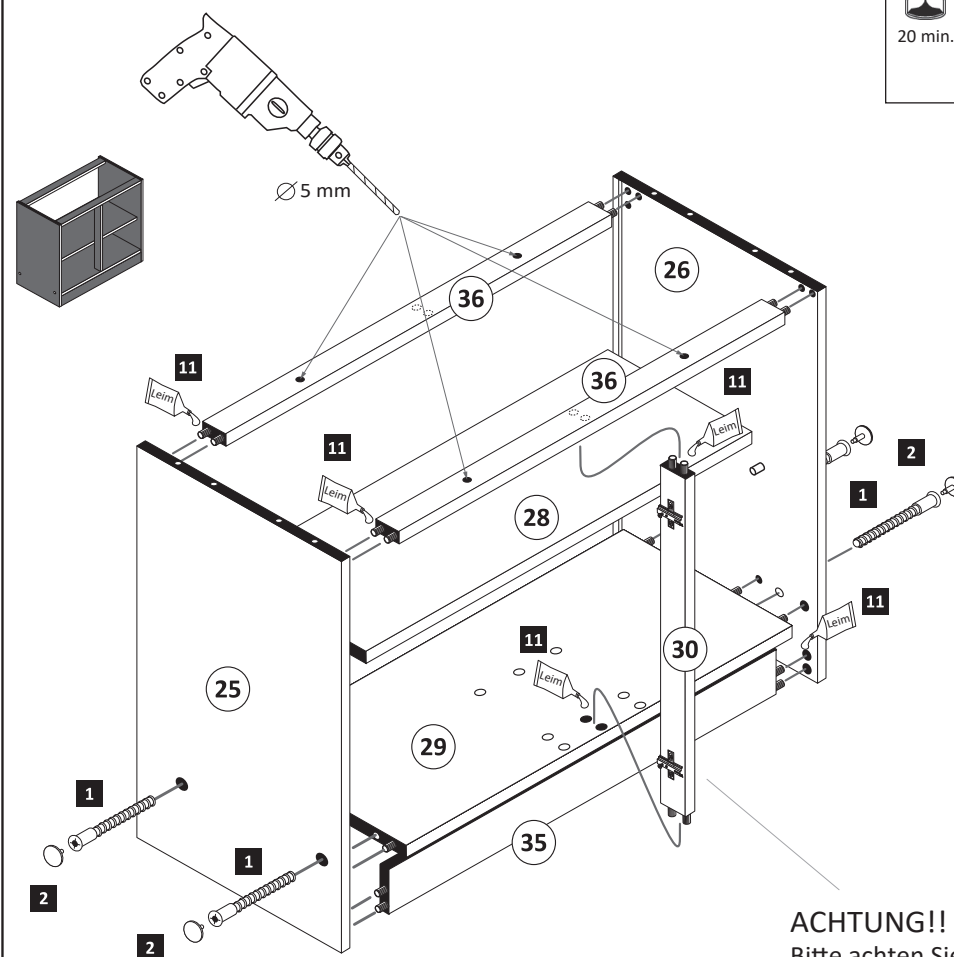
- 5**
- 1 4 x 2827
  - 2 4 x

Variante rechts

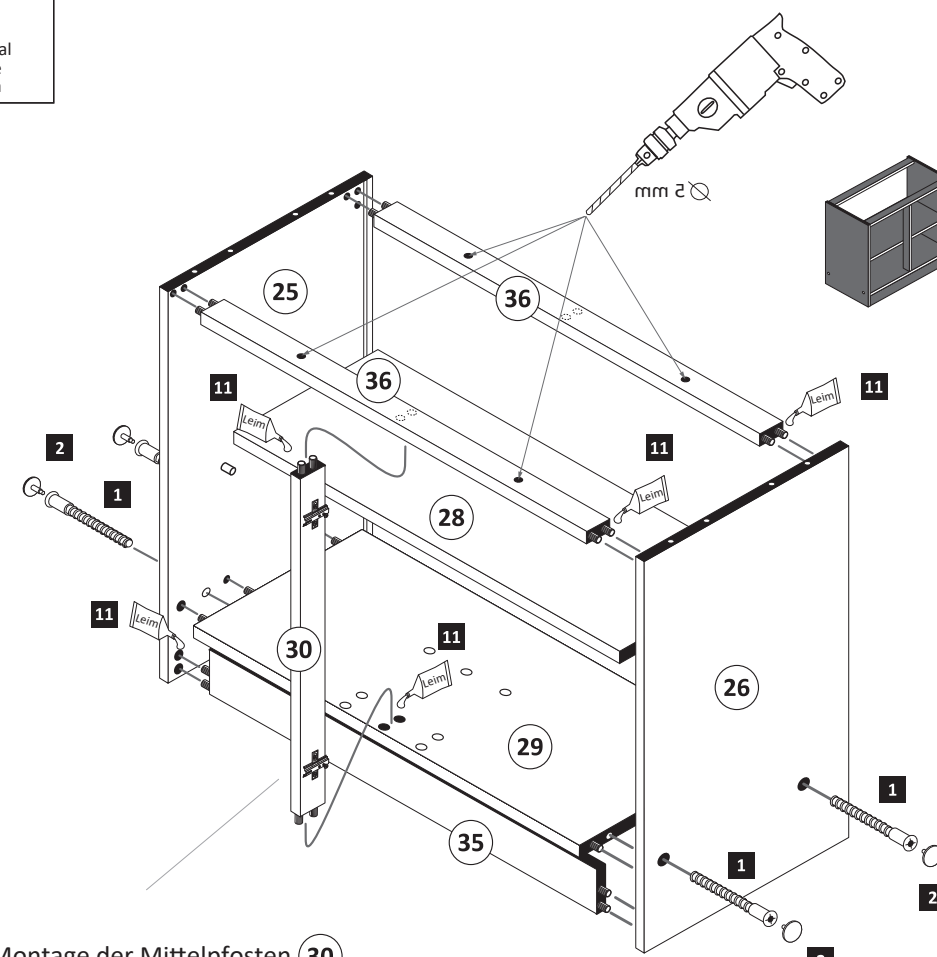
**11** 1 x 2863

20 min.

D Leim  
GB Glue  
NL Lijm  
PL Klej  
TR Tutkal  
F Colle  
I Colla



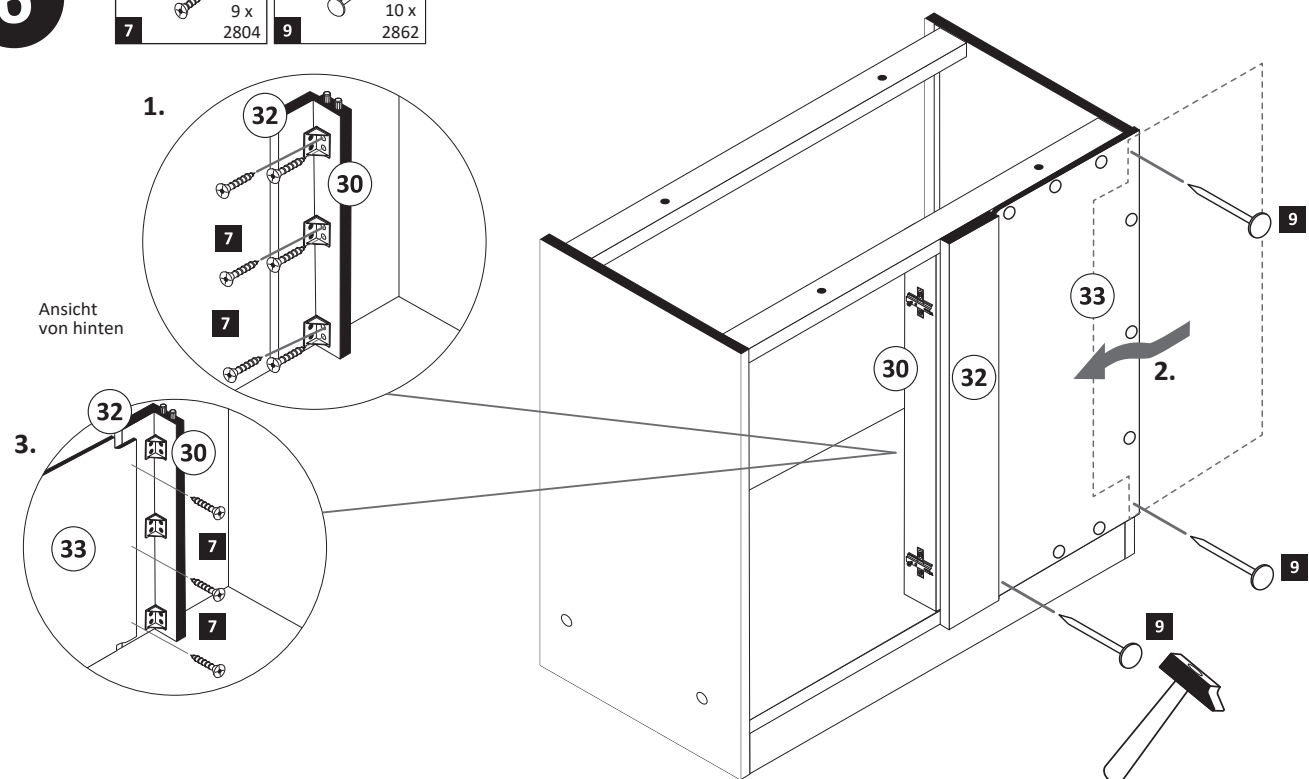
Variante links



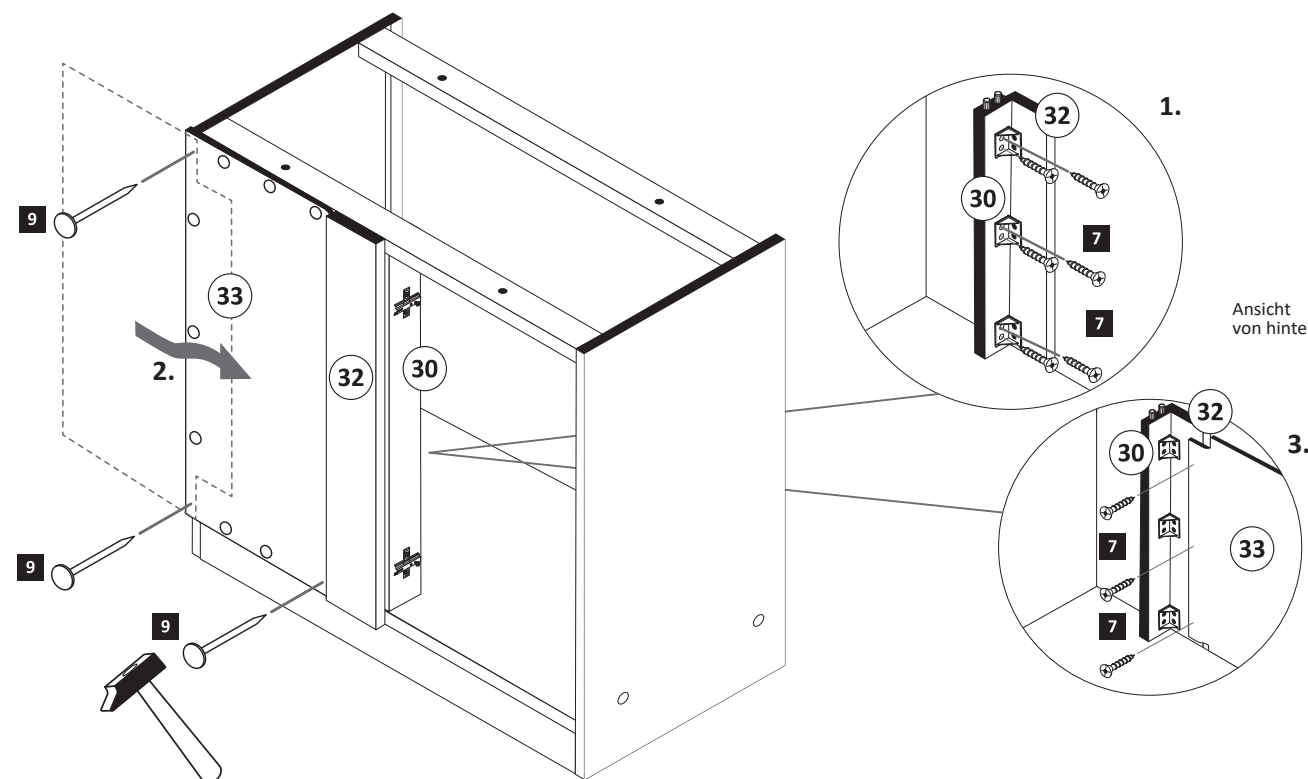
**ACHTUNG!!**  
Bitte achten Sie bei der Montage der Mittelpfosten (30)  
auf die Türmontage Variante.

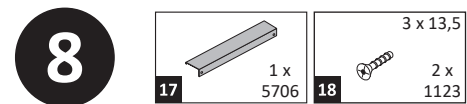
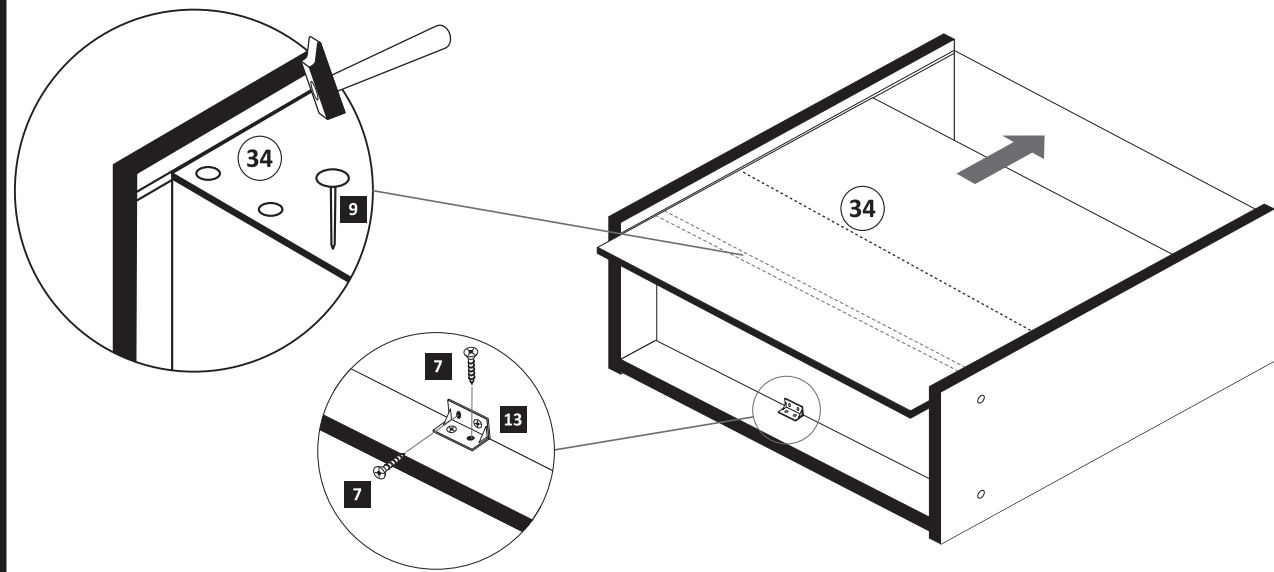
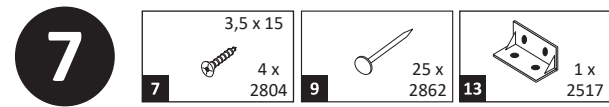
- 6**
- 7 3,5 x 15 9 x 2804
  - 9 10 x 2862

Variante rechts

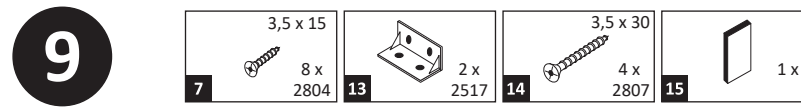
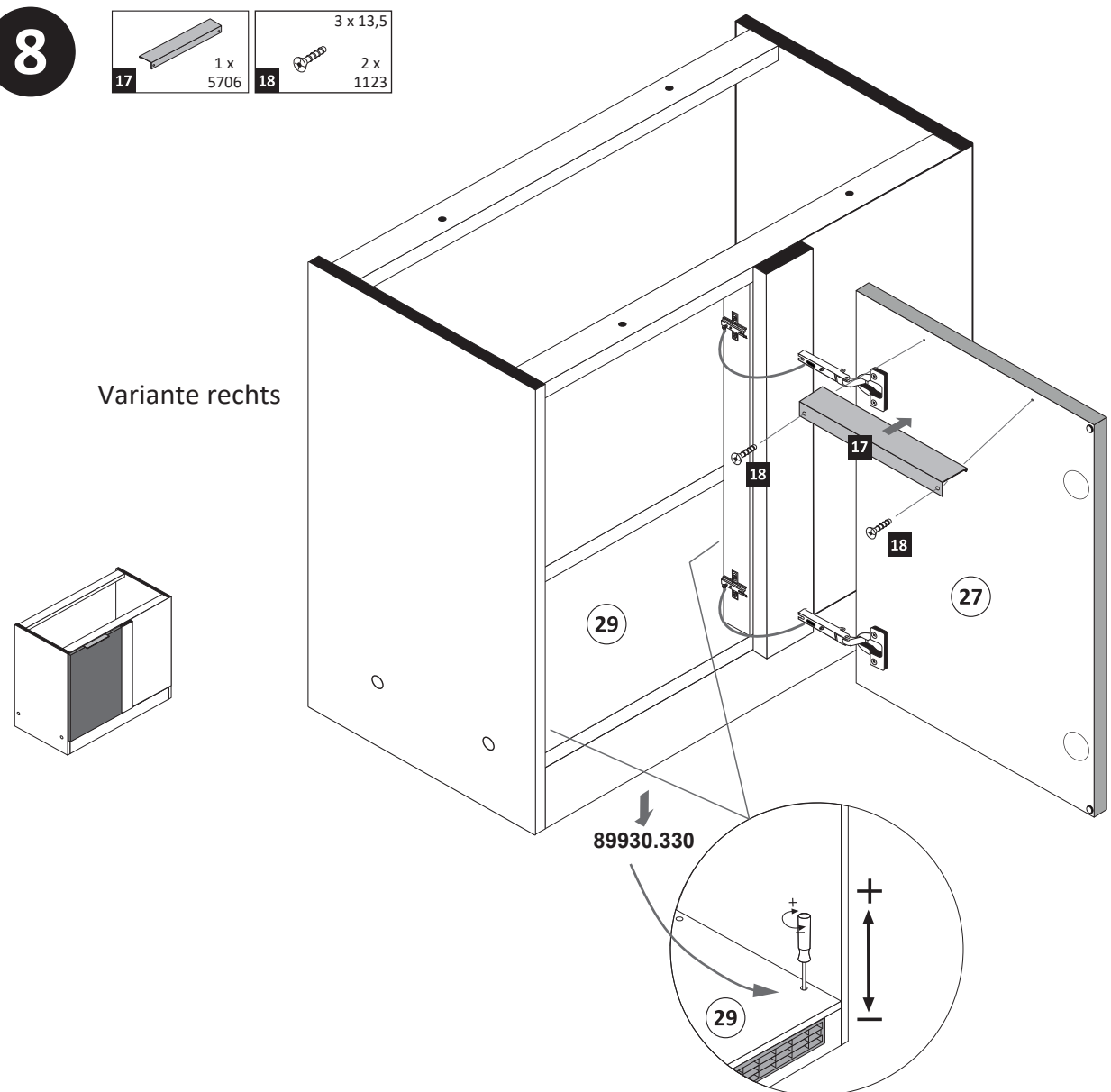


Variante links

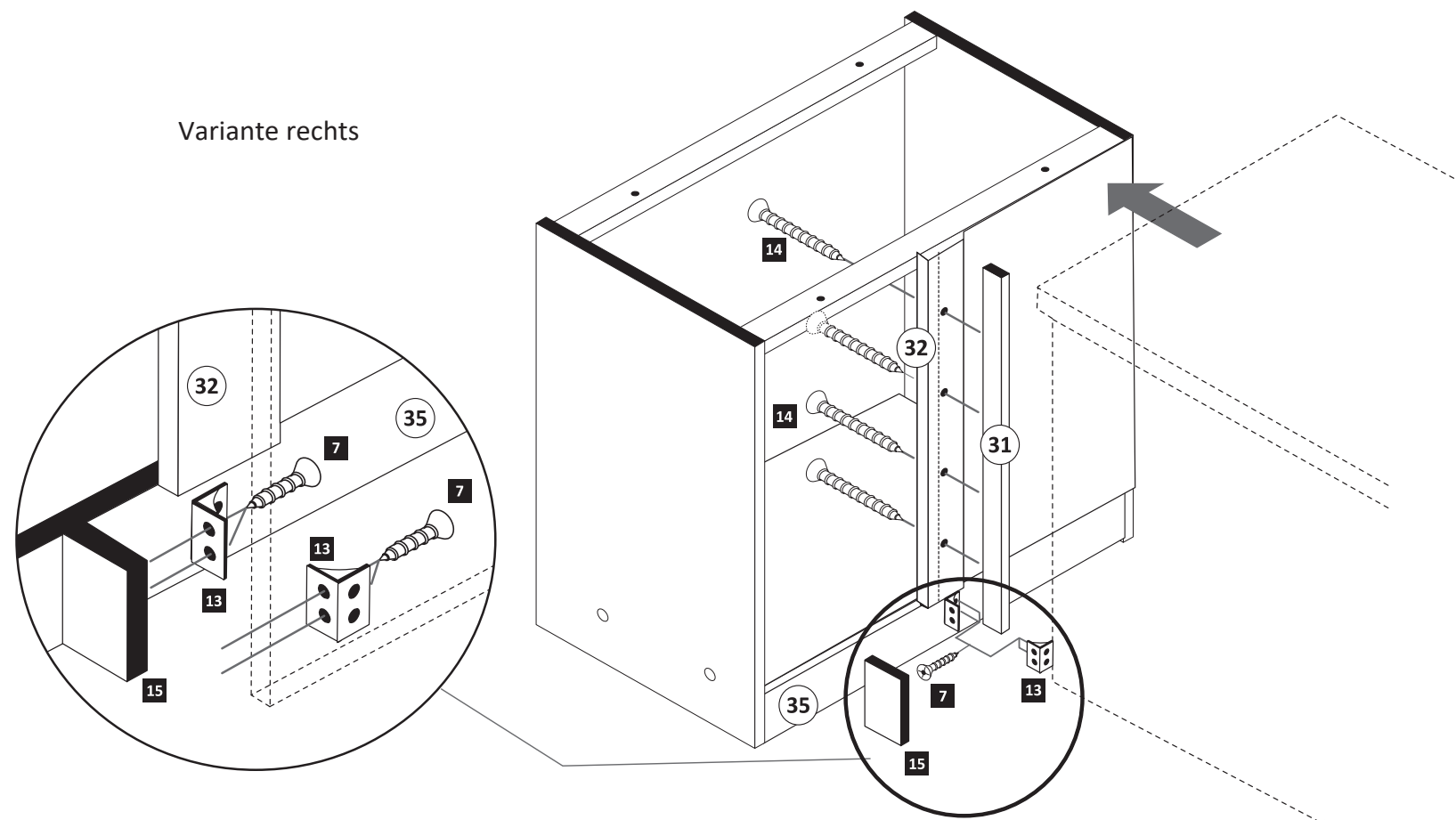




Variante rechts

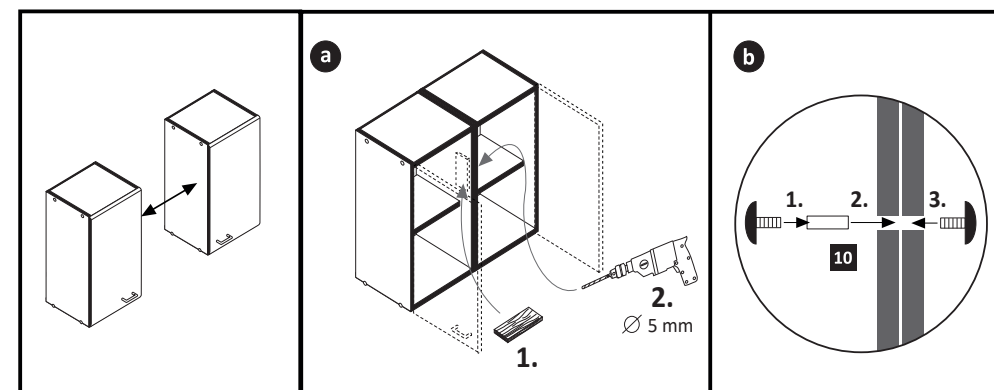


Variante rechts



Eckschrankverbindung

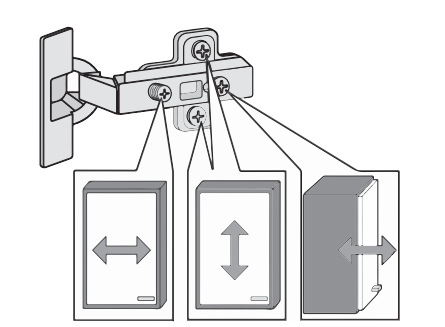
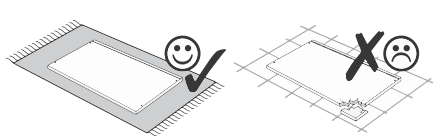
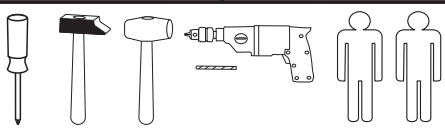
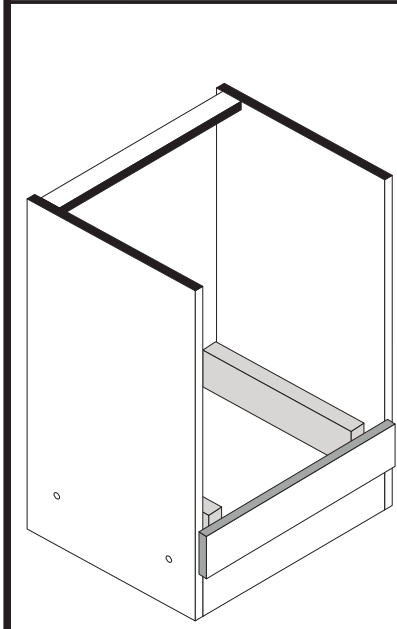
1. Das Breitenmaß des Anschlußschrankes auf der Blendleiste (32) anzeichnen.
2. Vier Löcher  $\varnothing 3$  mm bohren und die Paßleiste (31) von innen mit den Schrauben (14) festschrauben.
3. Das Sockelpaßstück (15) mit den Winkeln (13) zwischen Sockelleiste (35) und Anschlußschrank wie abgebildet befestigen.



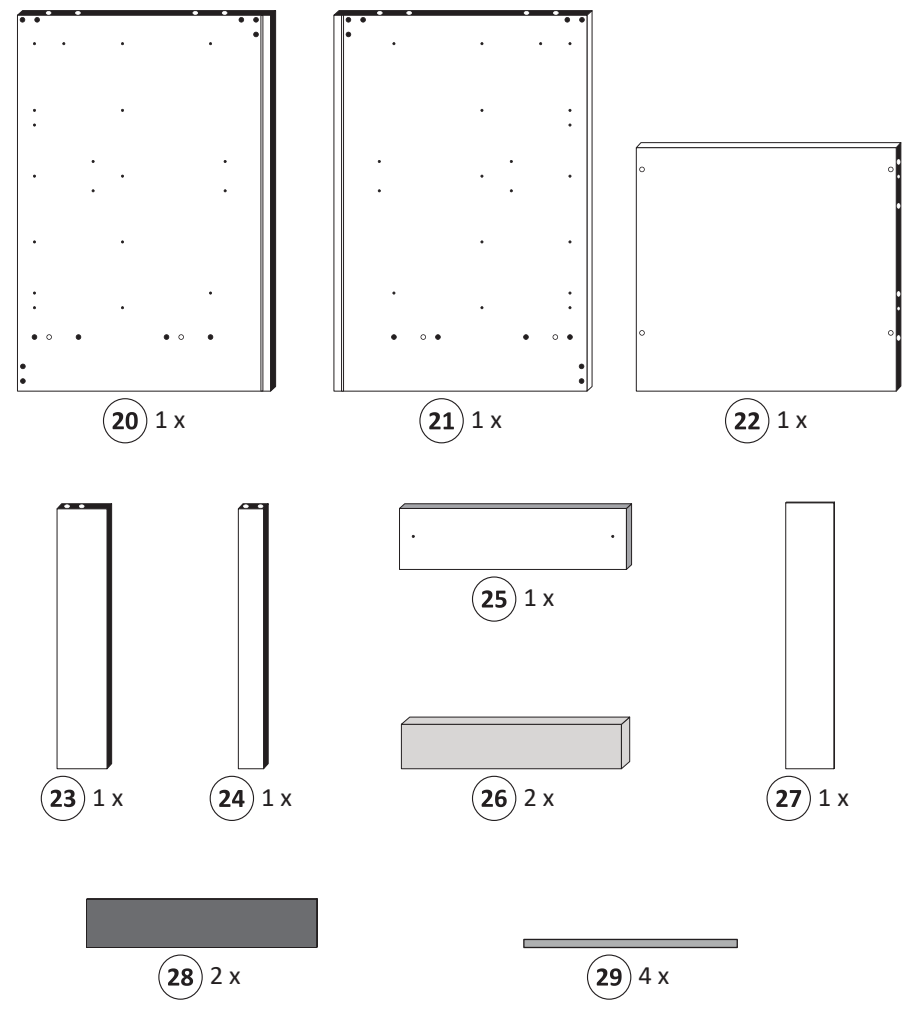
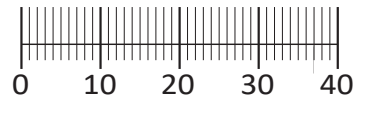


Artikel-Nr.	Aufbauanleitungs-Nr.	Fertigungsdatum
-------------	----------------------	-----------------

87118.334



- |                           |                            |                           |                         |
|---------------------------|----------------------------|---------------------------|-------------------------|
| <b>1</b><br>4 x<br>2827   | <b>2</b><br>4 x            | <b>3</b><br>2 x<br>2845   | <b>4</b><br>2 x<br>2804 |
| <b>5</b><br>2 x<br>2815   | <b>6</b><br>2 x<br>2816    | <b>7</b><br>16 x<br>2861  | <b>8</b><br>2 x<br>2849 |
| <b>9</b><br>4 x<br>2807   | <b>10</b><br>4 x<br>2814.1 | <b>11</b><br>16 x<br>2847 | <b>12</b><br>2 x<br>1 x |
| <b>13</b><br>25 x<br>2862 | <b>14</b><br>1 x<br>2863   |                           |                         |
- 
- |                         |                          |                 |
|-------------------------|--------------------------|-----------------|
| <b>A</b><br>4 x<br>1980 | <b>B</b><br>16 x<br>2804 | <b>C</b><br>4 x |
|-------------------------|--------------------------|-----------------|



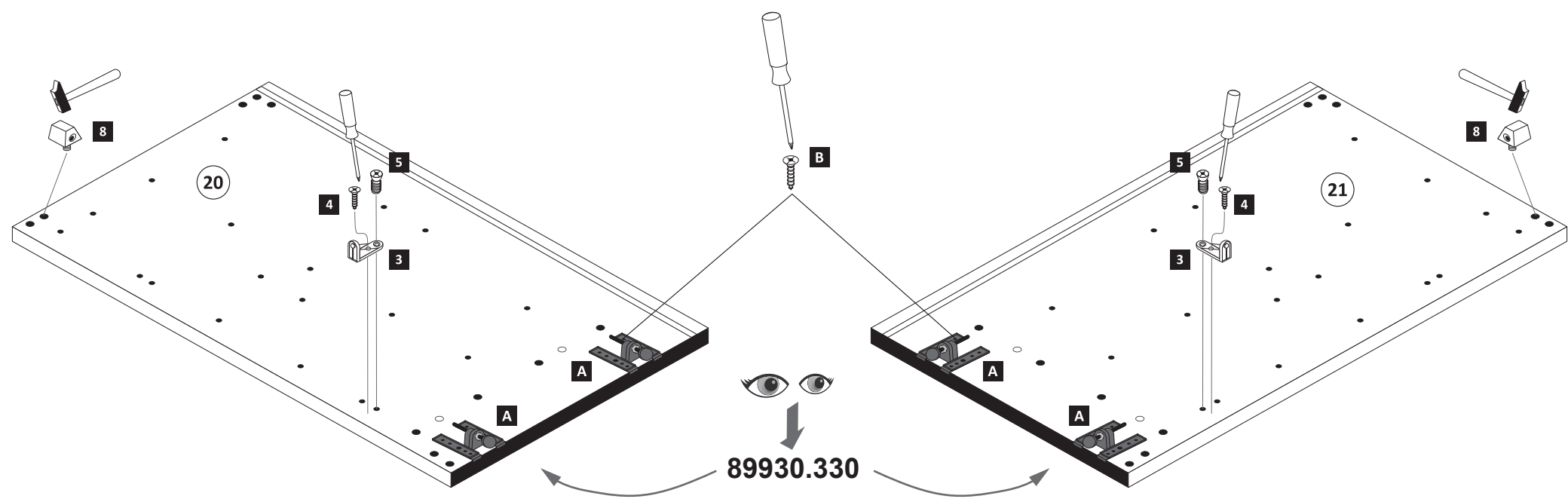
Held Möbel GmbH  
Vogelparadies 9  
32457 Porta Westfalica  
Mail:  
info@held-moebel.de



Diese Aufbauanleitung muss bis zum Ende der Nutzungszeit ihres Produktes sorgfältig aufbewahrt werden! Im Rahmen des Produkthaftungsgesetzes müssen Sie die Herstellerkennzeichnung aufbewahren. Zusätzlich kann Ihnen die Aufbauanleitung bei Ersatzteilbestellungen helfen, Bauteile und Beschläge eindeutig zu identifizieren.

**1**

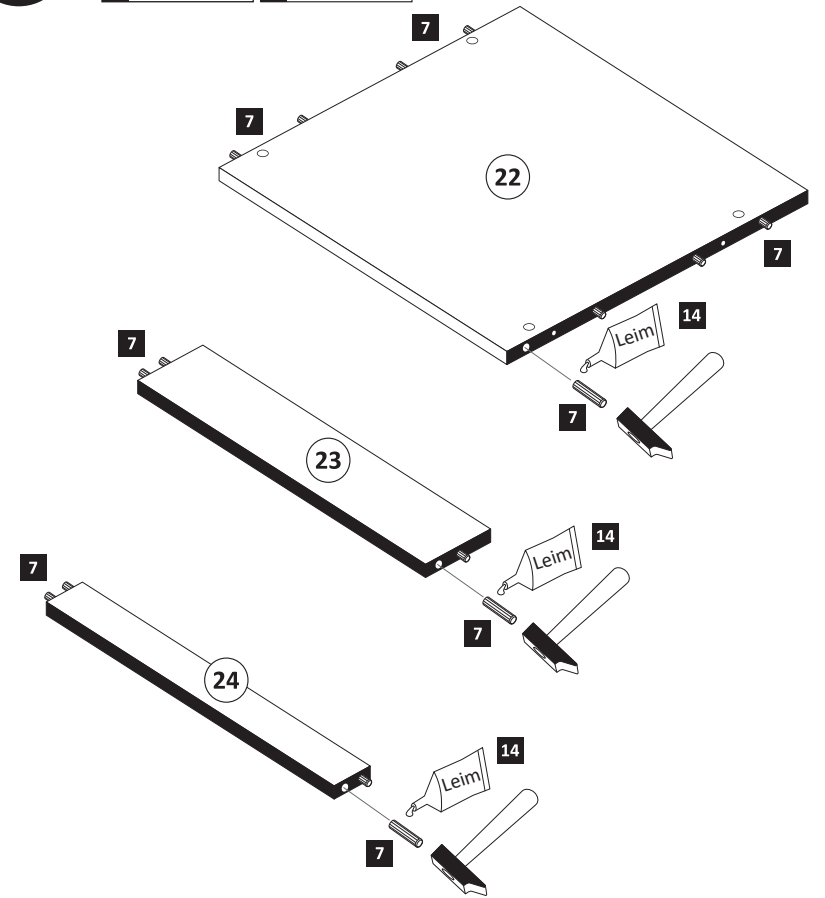
- |                         |                          |                         |                         |
|-------------------------|--------------------------|-------------------------|-------------------------|
| <b>3</b><br>2 x<br>2845 | <b>4</b><br>2 x<br>2804  | <b>5</b><br>2 x<br>2815 | <b>8</b><br>2 x<br>2849 |
| <b>A</b><br>4 x<br>1980 | <b>B</b><br>16 x<br>2804 |                         |                         |



89930.330

**2**

- |                          |                          |
|--------------------------|--------------------------|
| <b>7</b><br>16 x<br>2861 | <b>14</b><br>1 x<br>2863 |
|--------------------------|--------------------------|

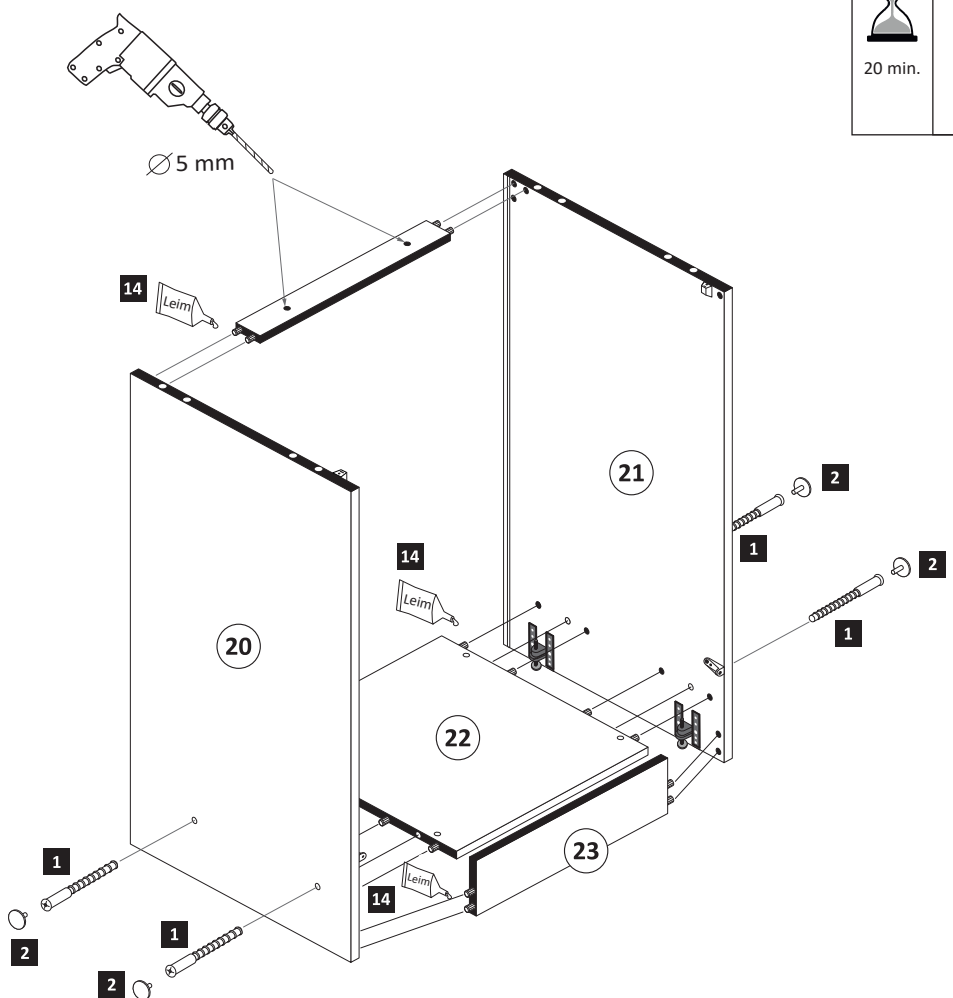


**3**

- 1 4 x 2827
- 2 4 x

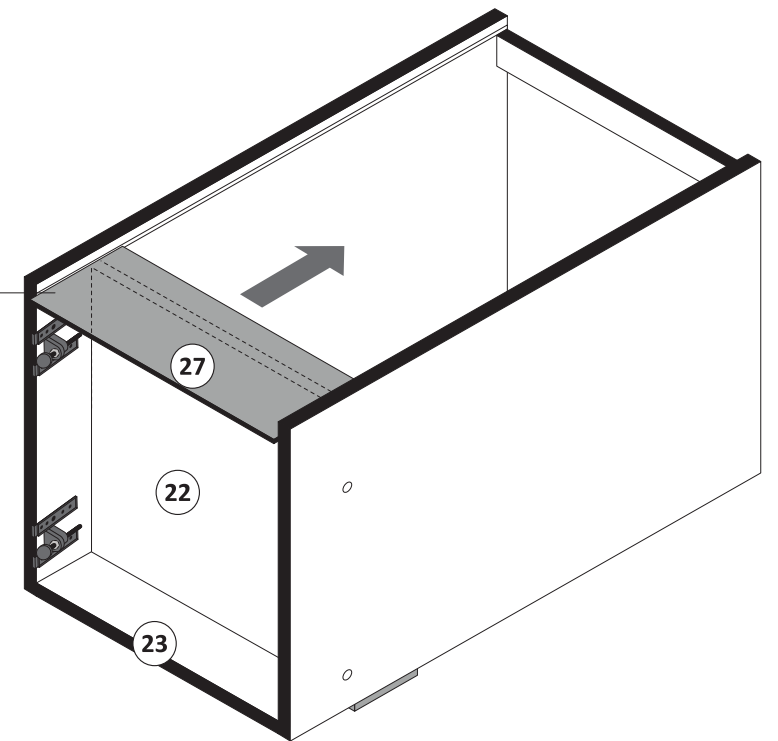
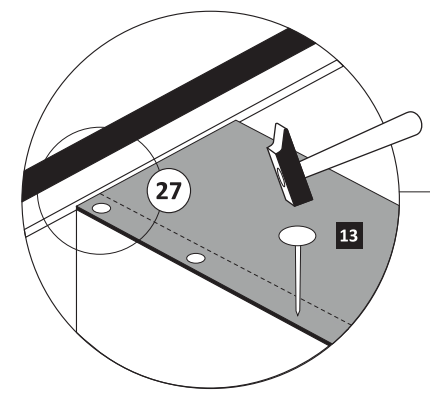
14		1 x 2863
		D Leim GB Glue NL Lijm PL Klej TR Tutkal F Colle I Colla

20 min.



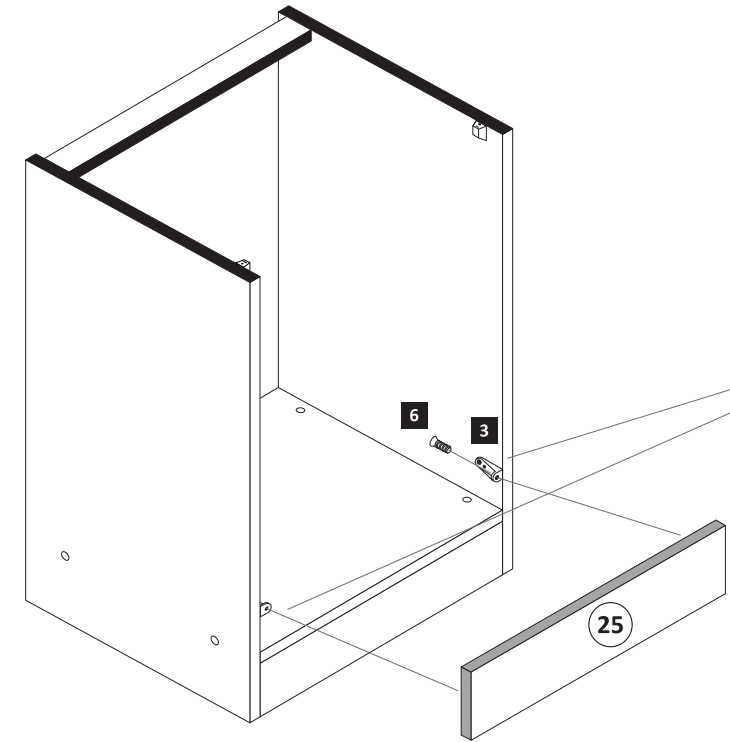
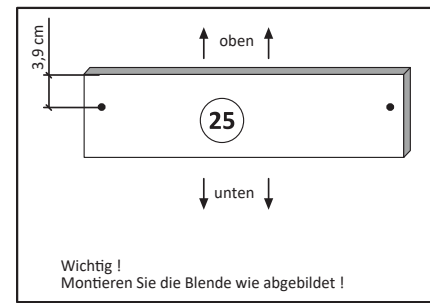
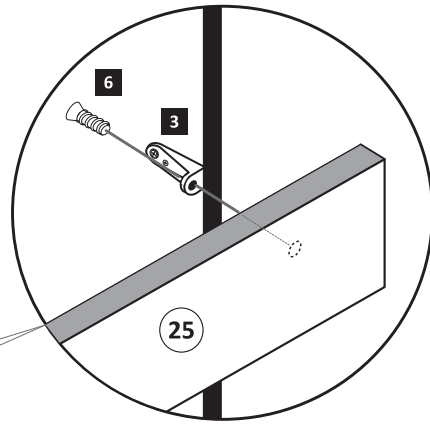
**5**

- 13 25 x 2862

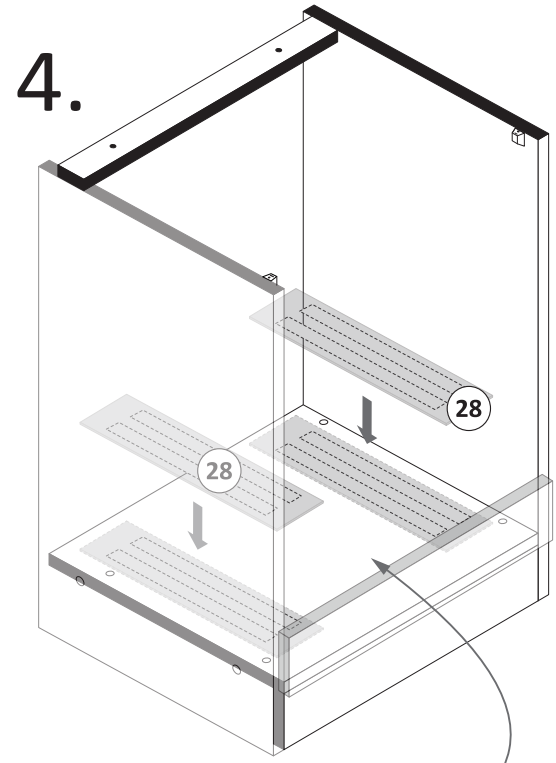
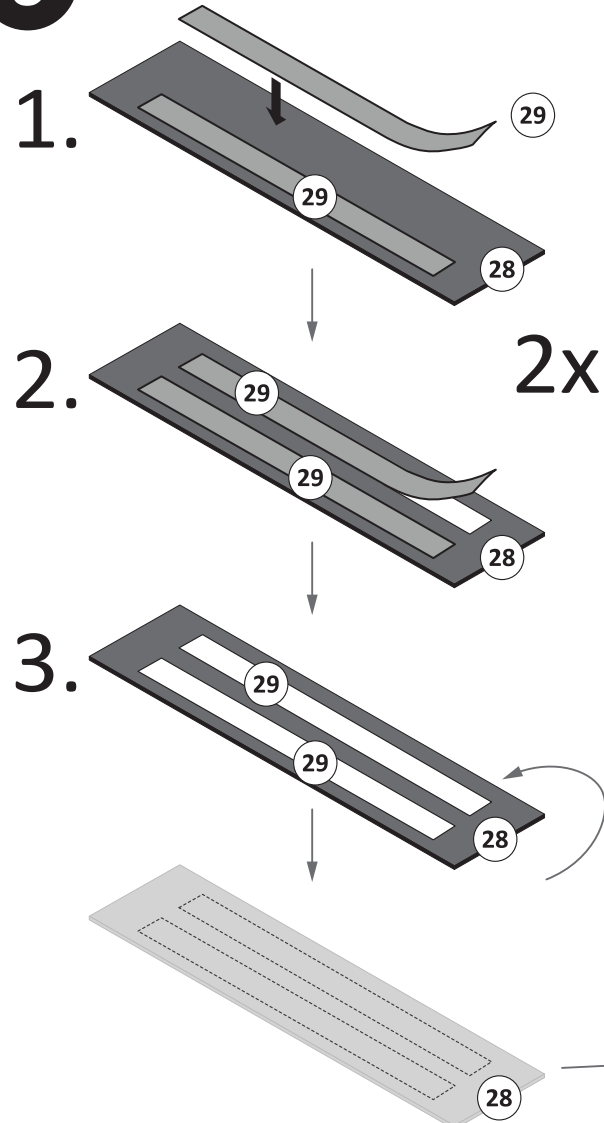


**4**

- 6 6,3 x 16 2 x 2816



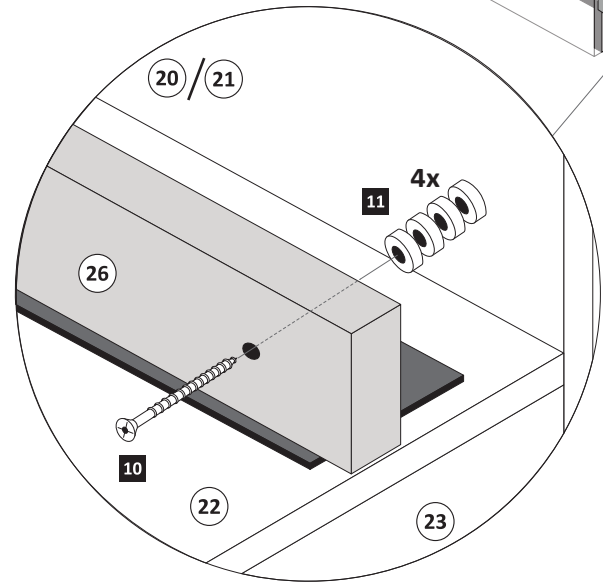
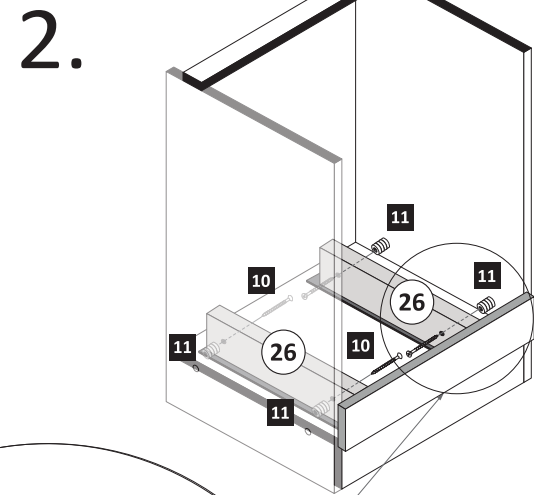
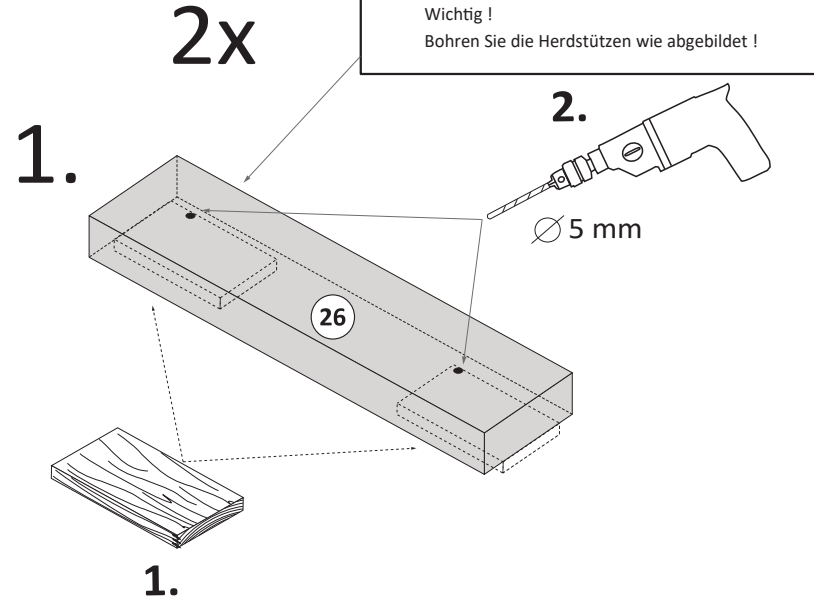
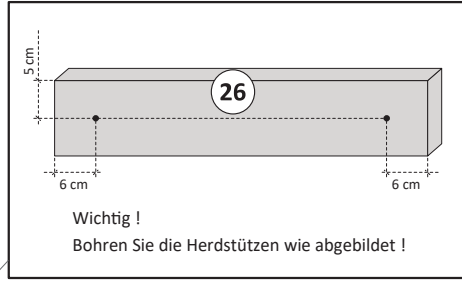
**6**





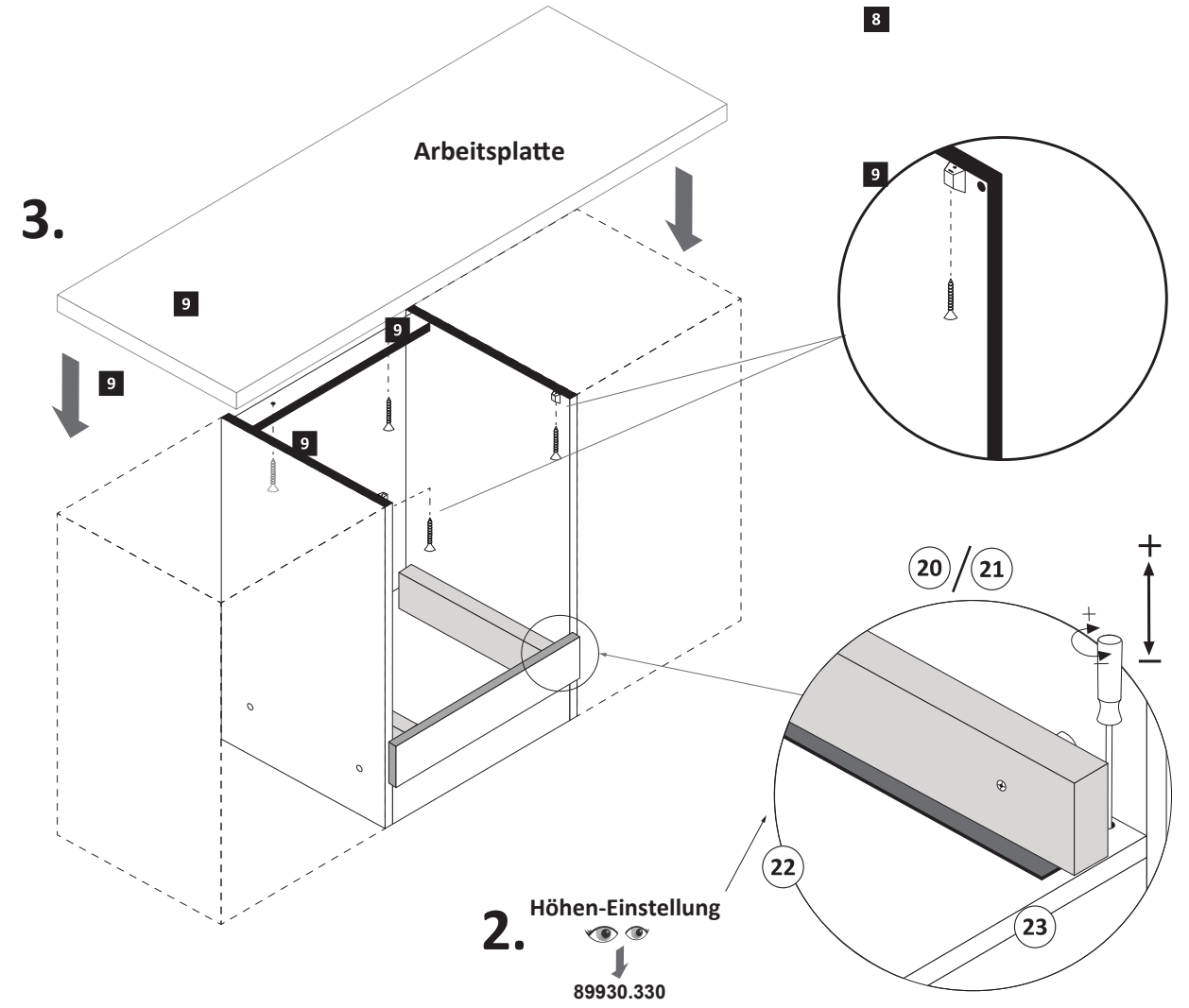
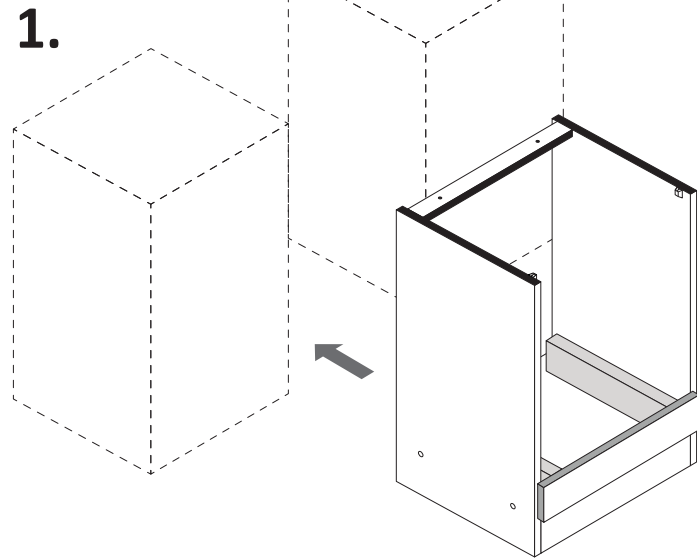
**7**

- 10 4 x 2814.1
- 11 16 x 2847

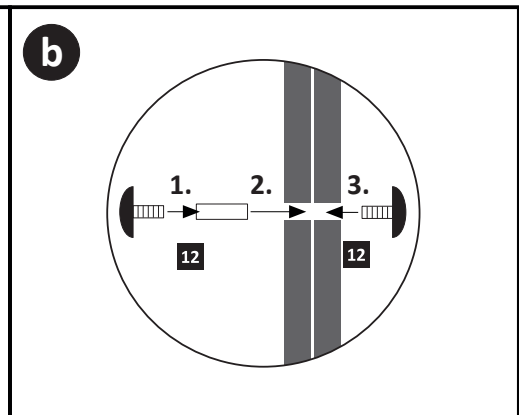
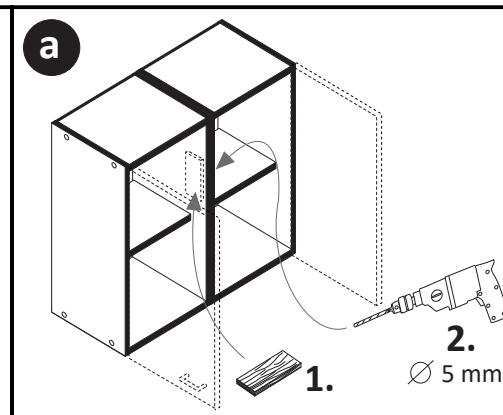
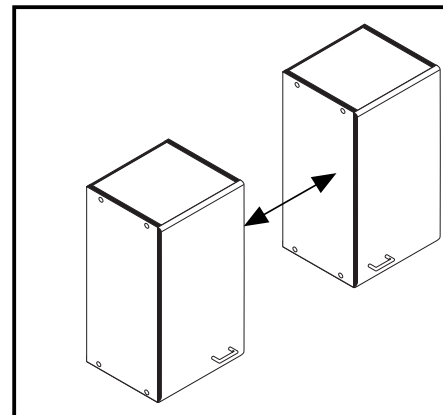


**8**

- 9 4 x 2807

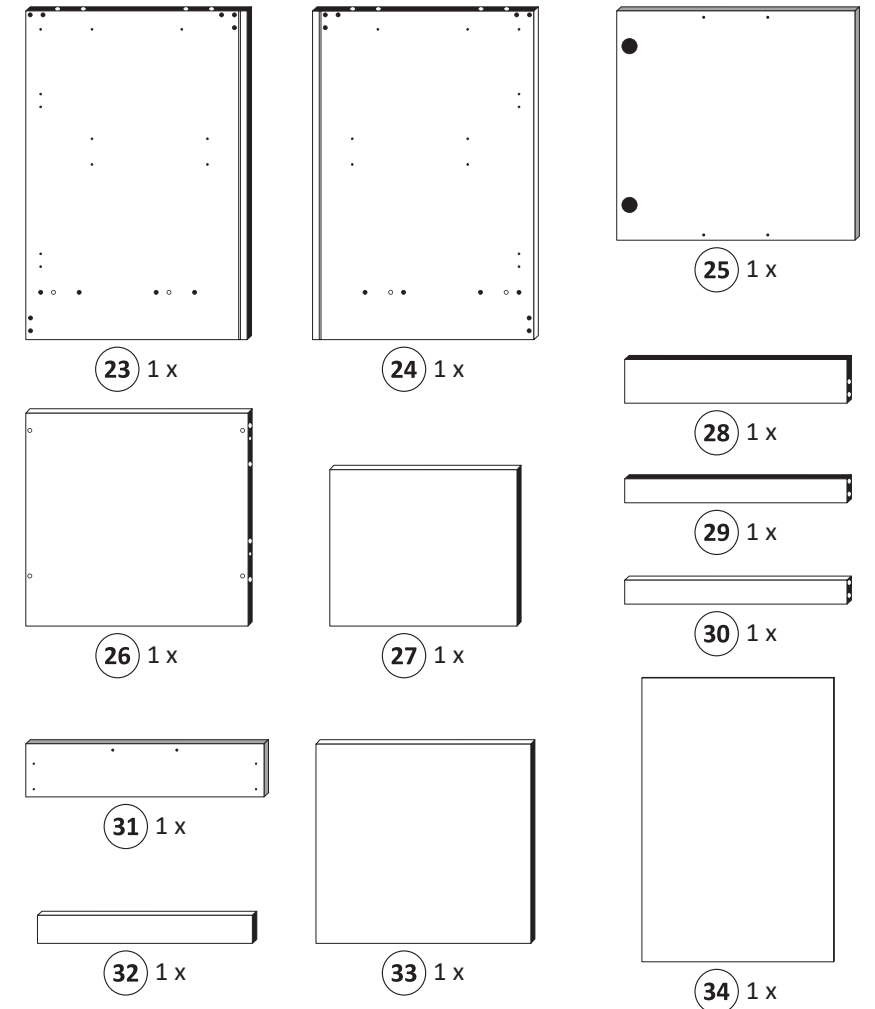
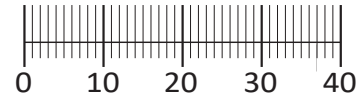


- 12 2 x
- 1 x





1 4 x 2827	2 4 x	3 2 x 1503	4 2 x 1611	5 3,5 x 15 12 x 2804	6 8 x 30 20 x 2861
7 6,3 x 11 6 x 2815	8 5/5 x 16 4 x 2821	10 3 x 13,5 8 x 1123	11 2 x 5706	13 3,5 x 30 4 x 2807	14 4 x 2865
15 10 x 2862	16 4 x 9 2 x 5 x 30 1 x	17 1 x 2863	18 1 x R 1 x L 5282.500		
19 1 x R 1 x L 5282.500					
A 4 x 1980	B 3,5 x 15 16 x 2804	C 8mm 4 x 2917			



Das beigegefügte Wandbefestigungsmaterial (Dübel und Schrauben) eignet sich nur für festes Mauerwerk (z.B. Beton- oder Ziegelwände). Für andere Wandaufbauten sind eventuell Spezialdübel und andere Schrauben notwendig. Ziehen Sie gegebenenfalls eine Fachkraft zu Rate.

De begeleidende wandmontage hardware (pluggen en schroeven) is alleen geschikt voor massief metselwerk (bijvoorbeeld beton of bakstenen muren). Voor andere muur structuren zijn eventueel bijzondere ankerbouten en andere noodzakelijke. Draai indien nodig, een deskundige.

Приложенный материал для крепления к стене (дюбели и винты) пригоден только для жестких кладок (например, бетонные или кирпичные стены). Для других настенных конструкций необходимы смотря по обстоятельствам специальные дюбели и другие винты. При необходимости проконсультируйтесь у специалиста.

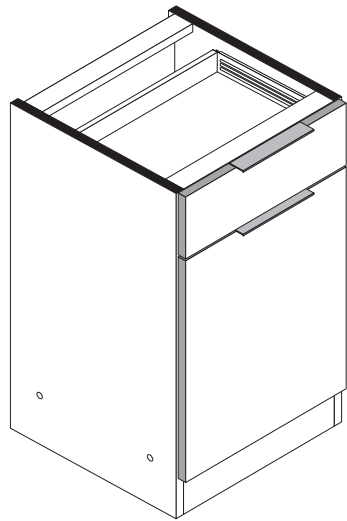
Le mur d'accompagnement matériel de montage (chevilles et les vis) ne convient que pour la maçonnerie solide (par exemple en béton ou des murs de briques). Pour les structures de mur d'autres sont peut-être spéciale boulons d'ancrage et d'autres nécessaires. Serrer le cas échéant, un expert.

Załączony materiał do mocowania do ściany (kolki rozprężne i wkręty) nadaje się tylko do ścian murowanych (np. z betonu lub cegiel). Do ścian wykonanych w innych technologiach konieczne być mogą specjalne kolki rozprężne i inne wkręty. W razie potrzeby skorzystaj z fachowej pomocy

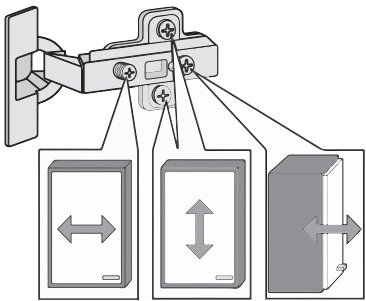
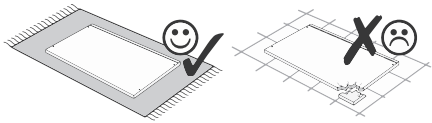
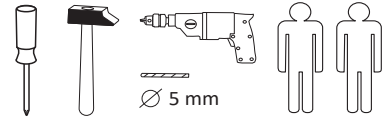
Il muro di accompagnamento hardware di montaggio (tasselli e viti) è adatto solo per muratura piena (ad esempio calcestruzzo o muratura). Per le altre strutture murarie sono forse speciali bulloni di ancoraggio e necessari di altri. Serrare se necessario, un esperto.

The accompanying wall mounting hardware (anchors and screws) is suitable only for solid masonry (eg concrete or brick walls). For other wall structures are possibly special anchor bolts and other necessary. Tighten if necessary, an expert.

Ekteki duvara sabit montaj malzemeleri (dübel ve vidalar), sadece sağlam duvarlar için (örnek: beton veya tuğla) elverişlidir. Başka duvarlar için özel dübeller ve farklı vidalar gerekebilir. Gerekliğinde bir uzmana danışınız.

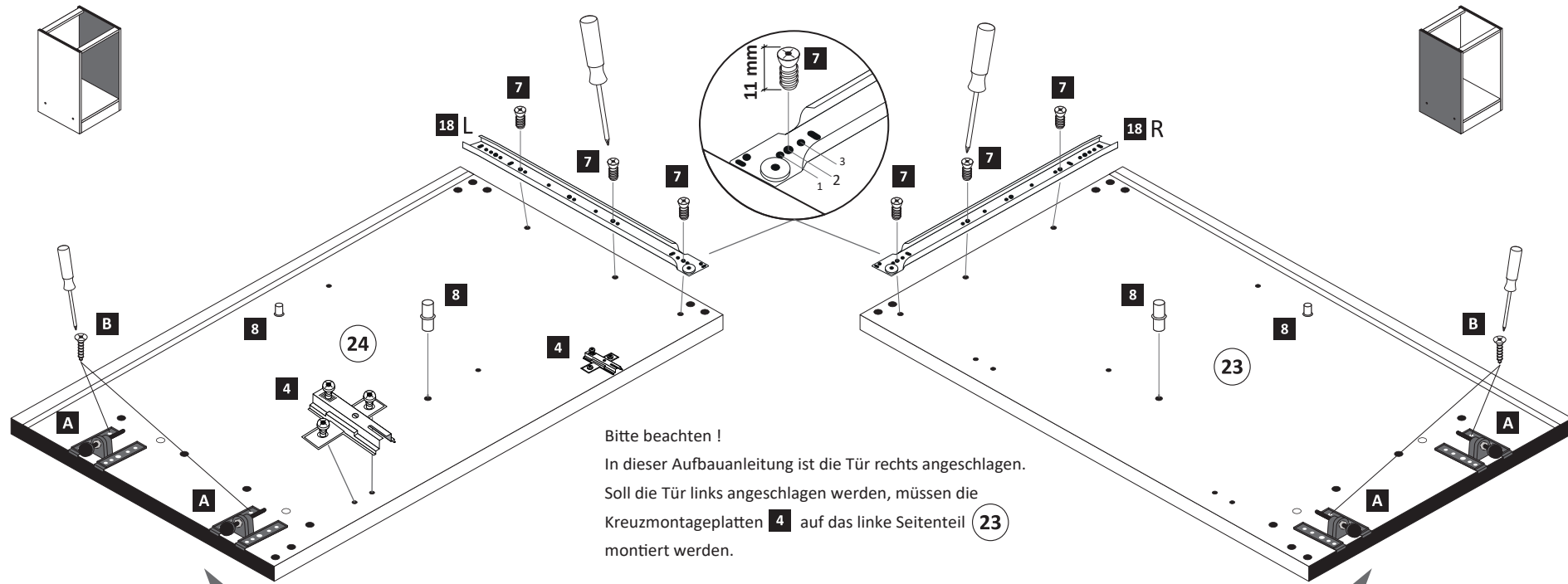


87112.521



1

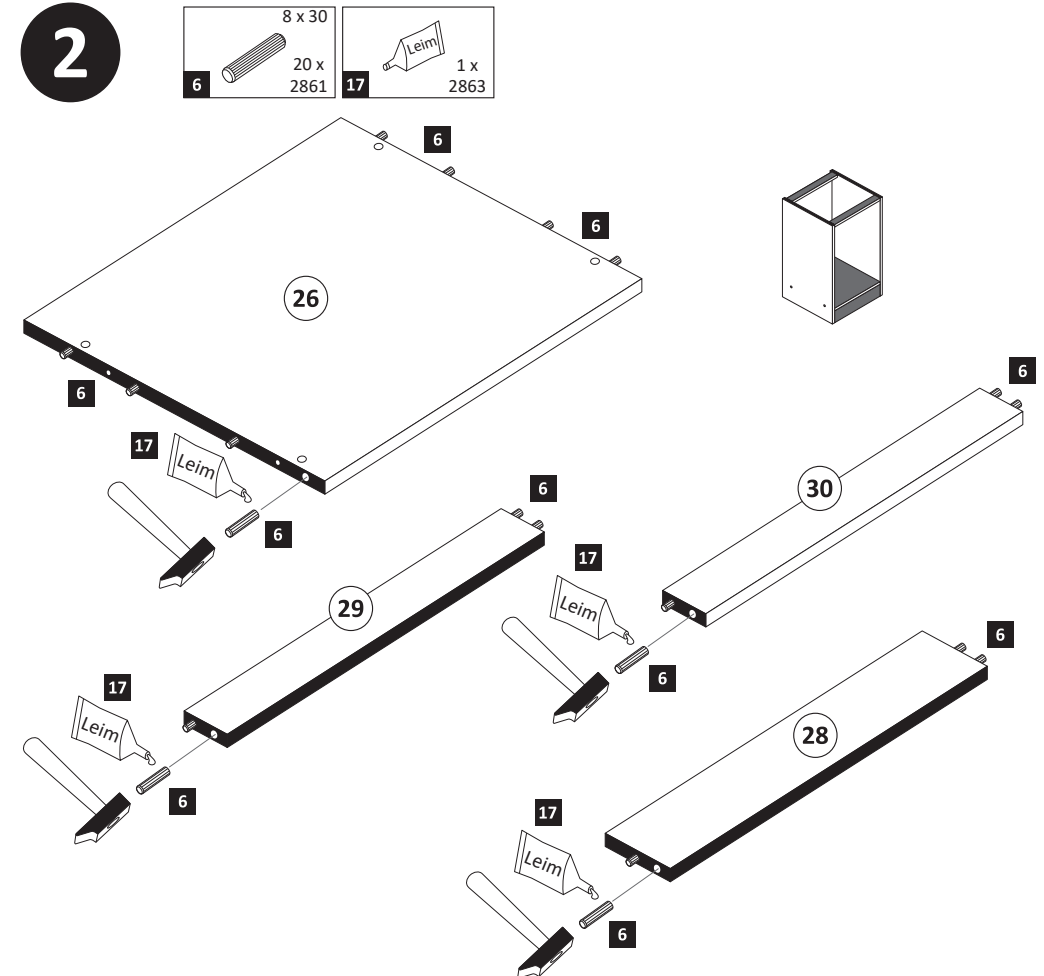
4 2 x 1611	7 6,3 x 11 6 x 2815	8 5/5 x 16 4 x 2821	18 1 x R 1 x L 5282.500	A 4 x 1980	B 3,5 x 15 16 x 2804
------------------	------------------------------	------------------------------	----------------------------------	------------------	-------------------------------



Bitte beachten!  
In dieser Aufbauanleitung ist die Tür rechts angeschlagen.  
Soll die Tür links angeschlagen werden, müssen die Kreuzmontageplatten 4 auf das linke Seitenteil 23 montiert werden.



2



**4**

1 4 x 2827 2 4 x

17 1 x 2863

20 min.

D Leim  
GB Glue  
NL Lijm  
PL Klej  
TR Tutkal  
F Colle  
I Colla

**6**

18 4 x 2807

3,5 x 30

Arbeitsplatte

**7**

16 2 x 1 x

4 x 9 5 x 30

**5**

15 25 x 2862

**8**

19 1 x R 1 x L 5282.500

2x

19.1

1. Schraube leicht lösen.

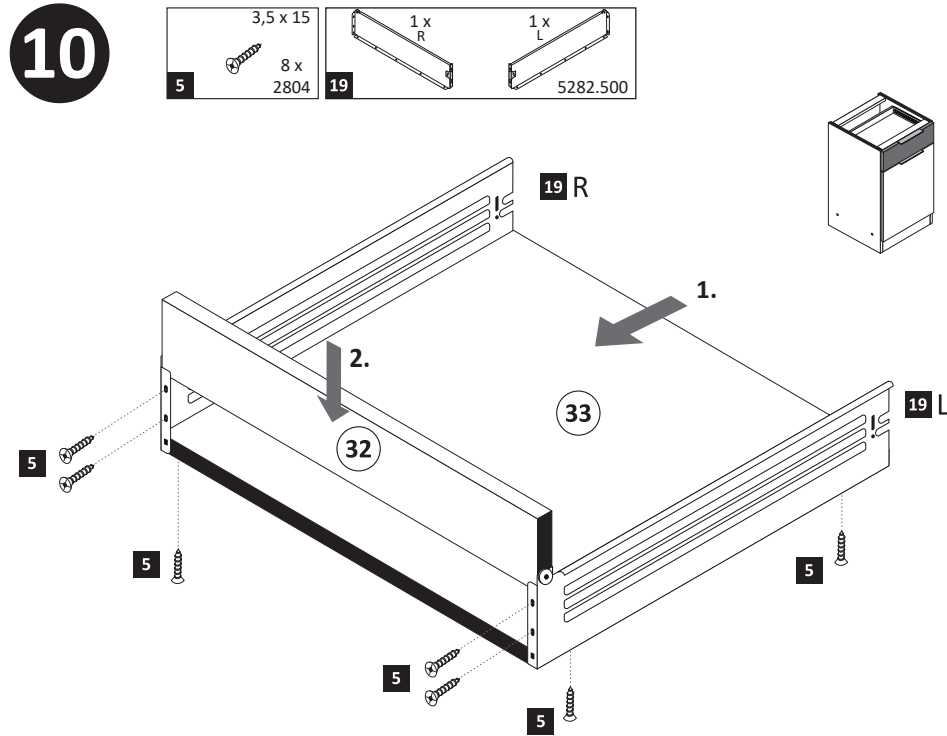
2. Zargenseite von Frontverbinder trennen.

**9**

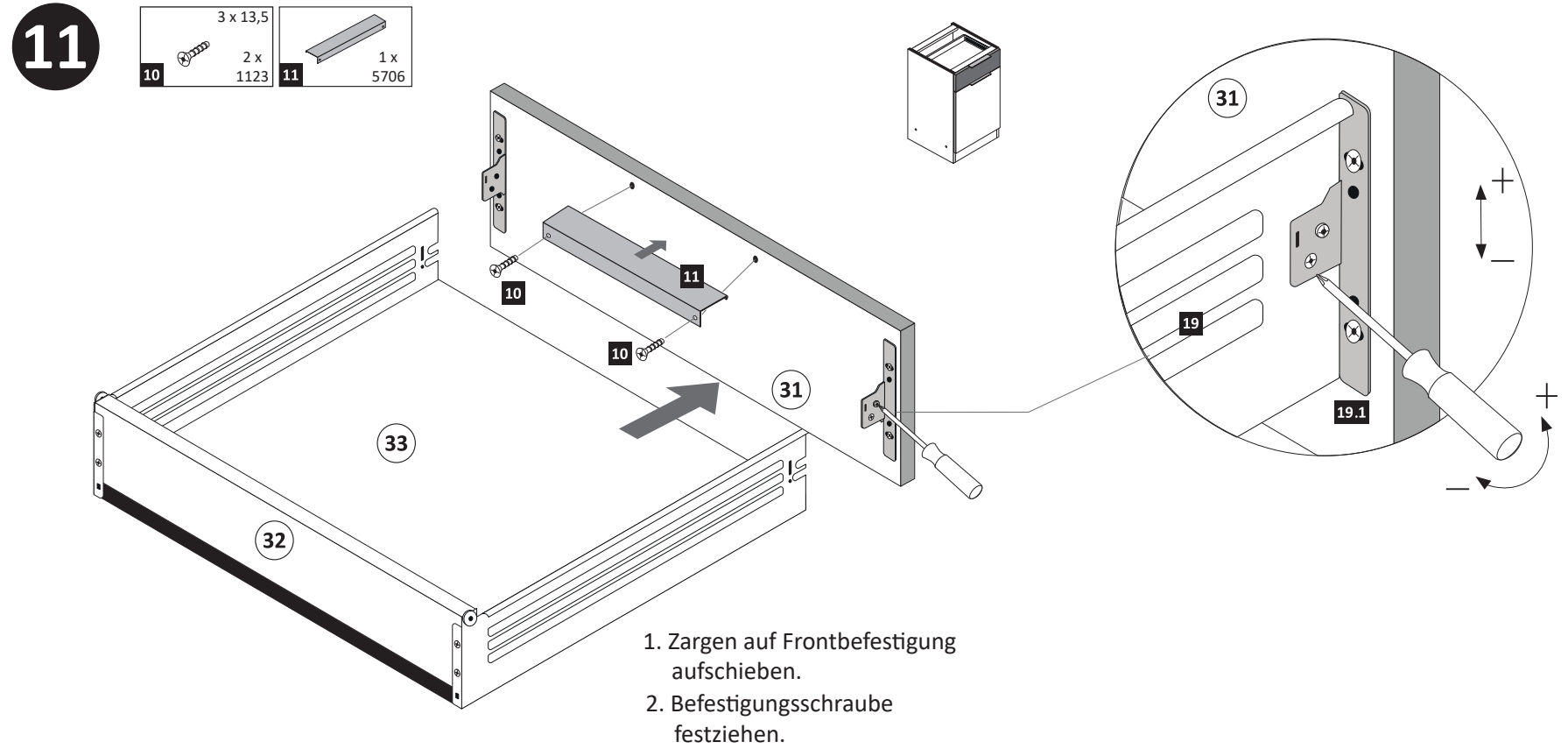
10 4 x 1123 14 2 x 2865

3 x 13,5

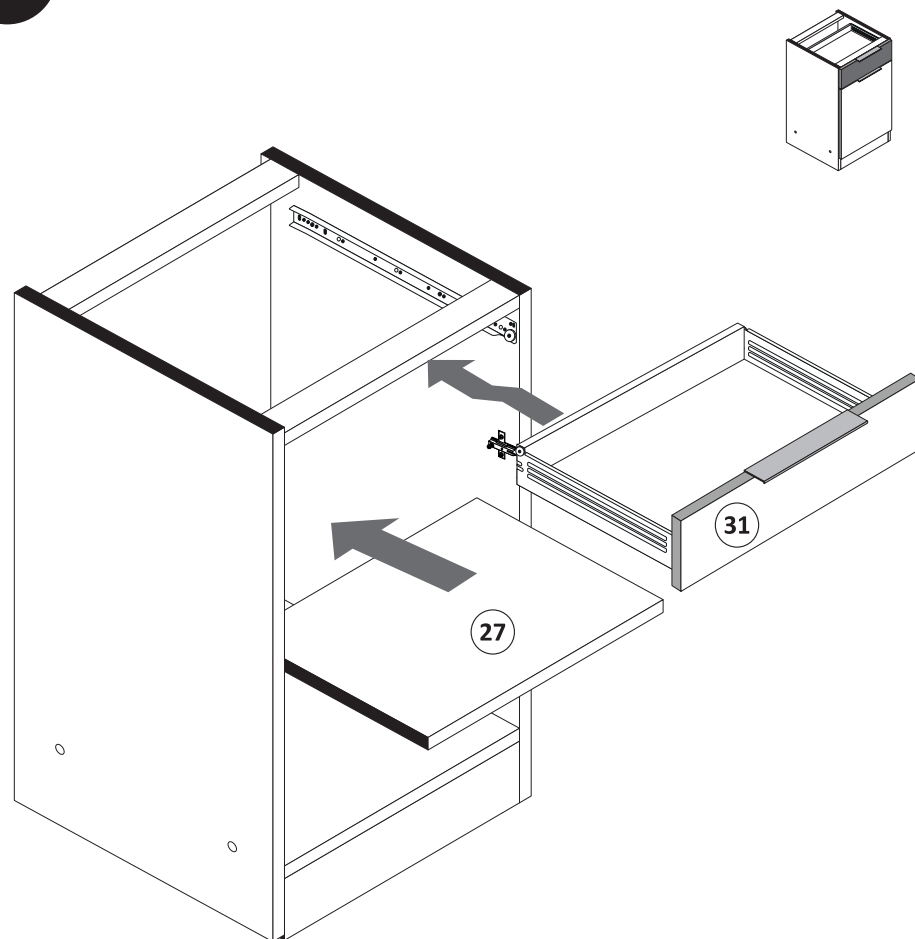
10



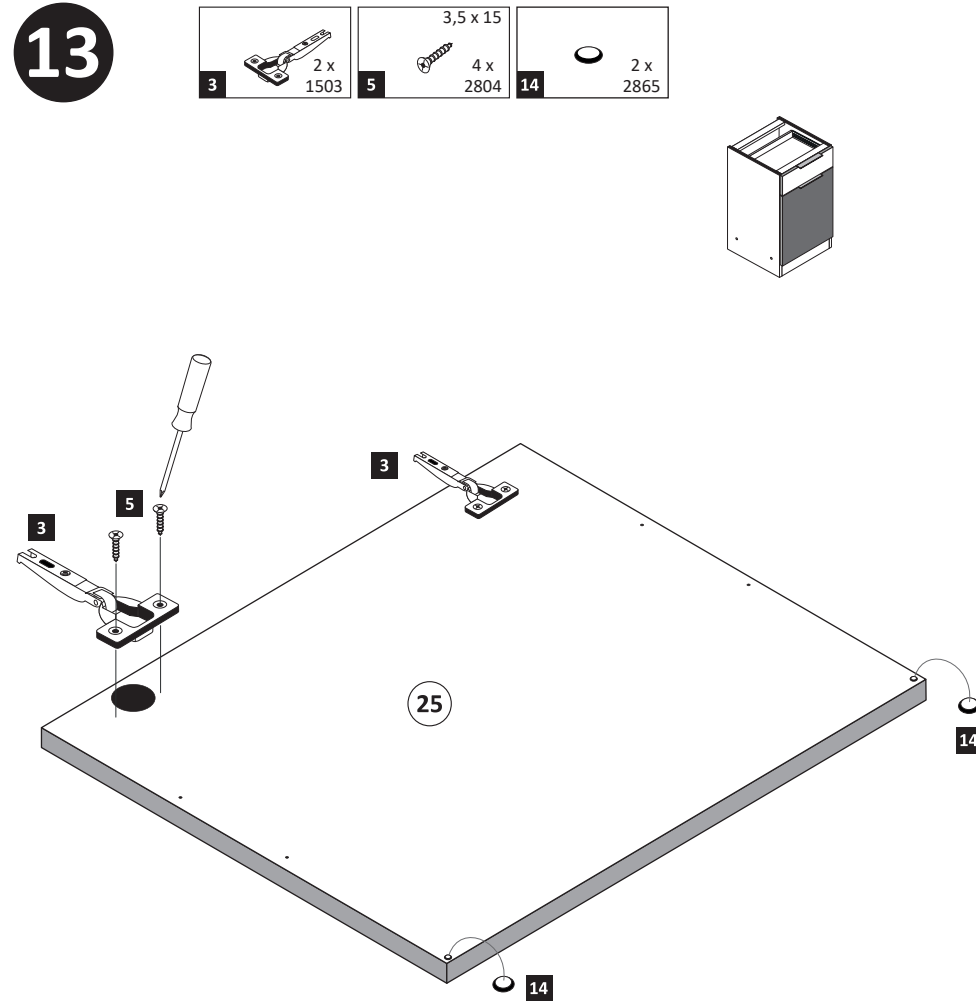
11



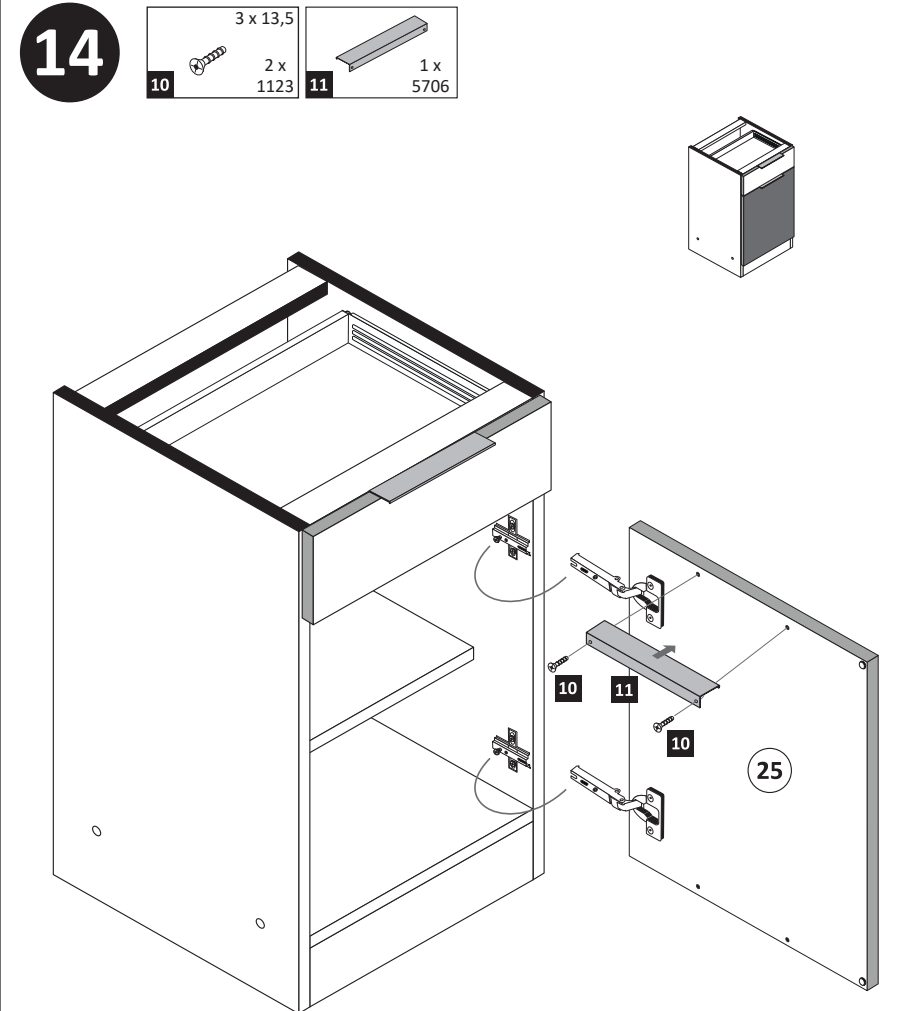
12



13



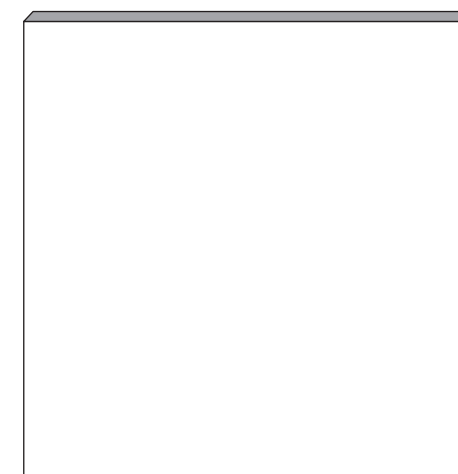
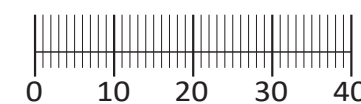
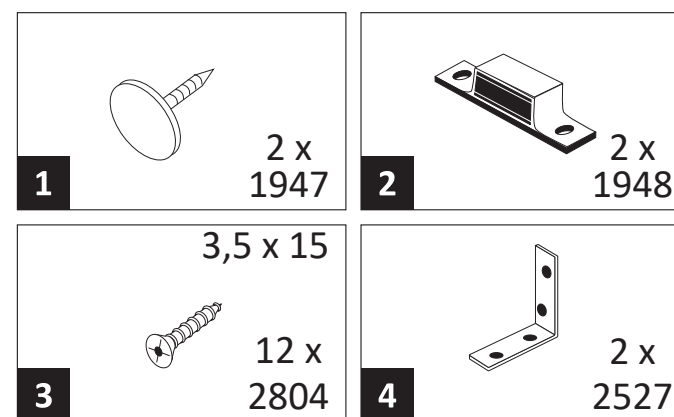
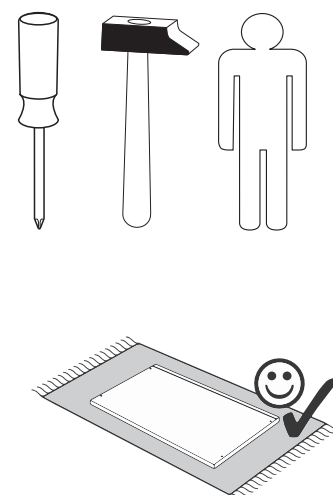
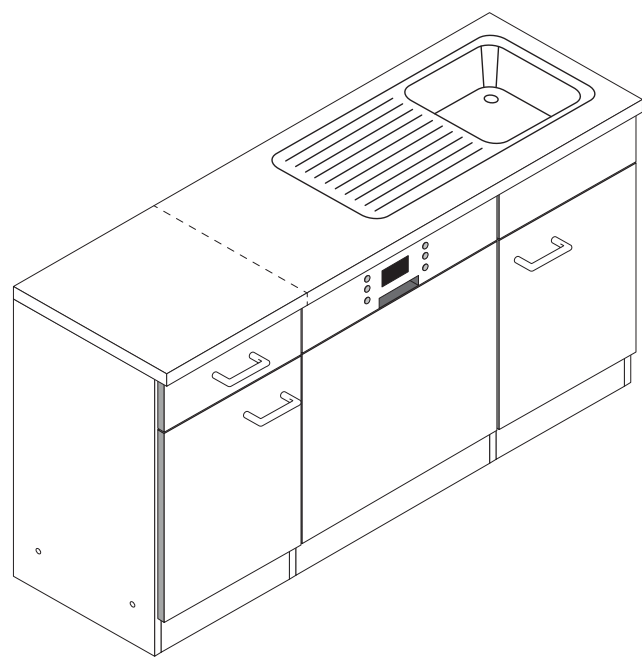
14







89918.330



**4** 1 x

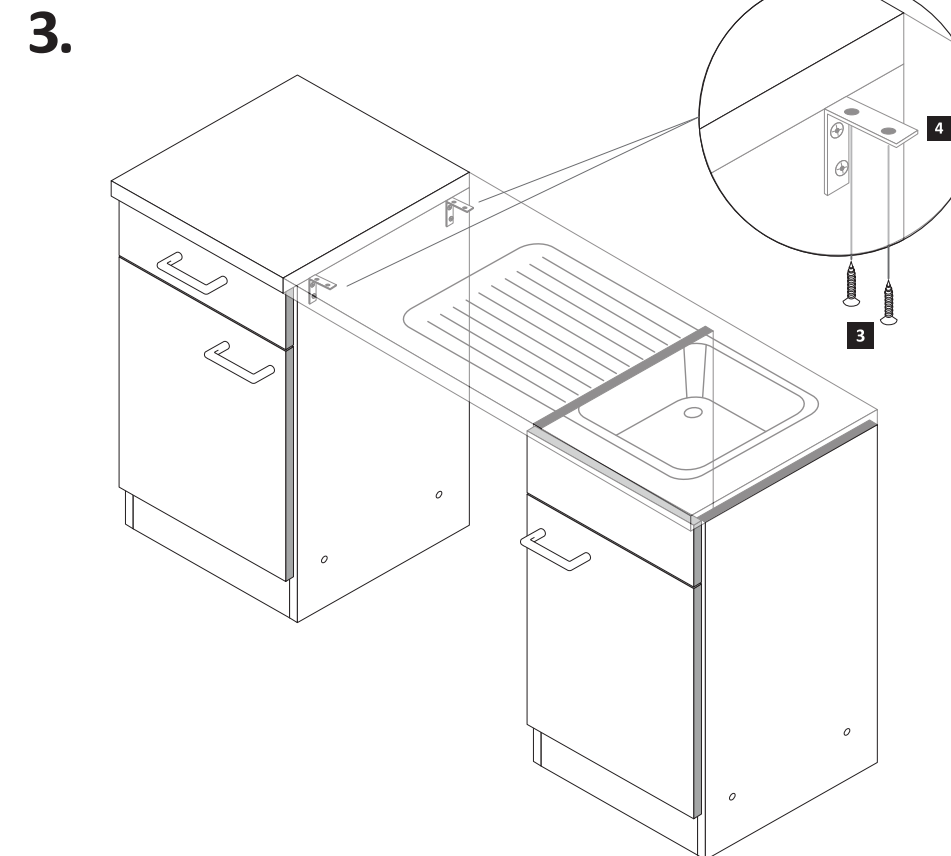
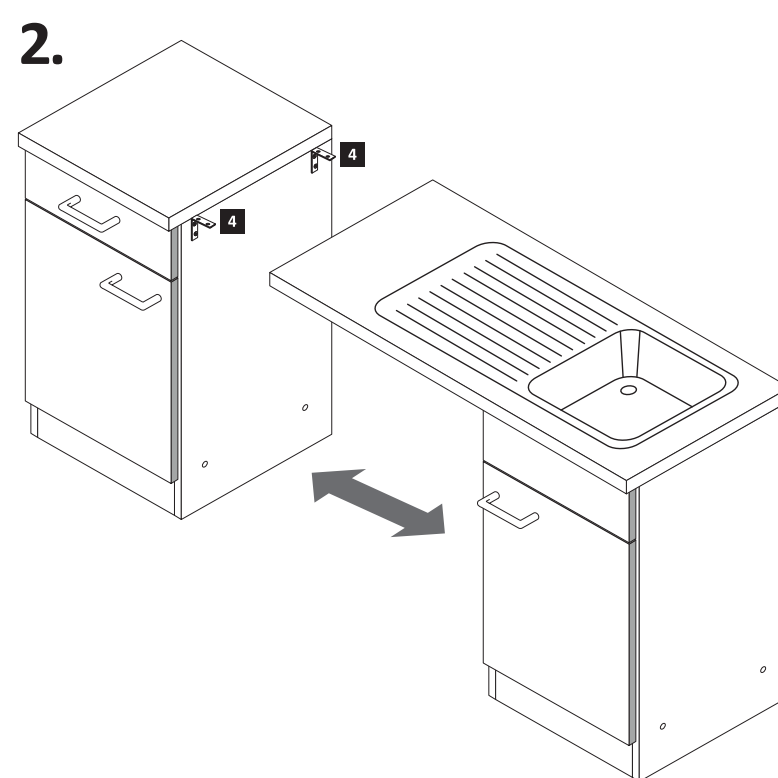
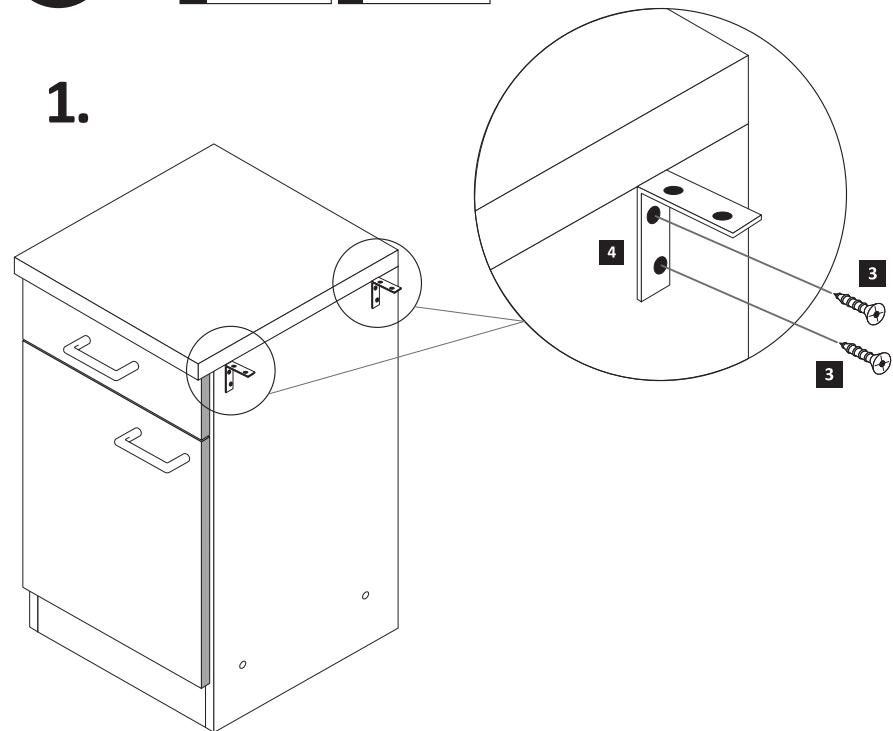
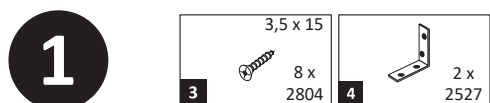


**5** 1 x

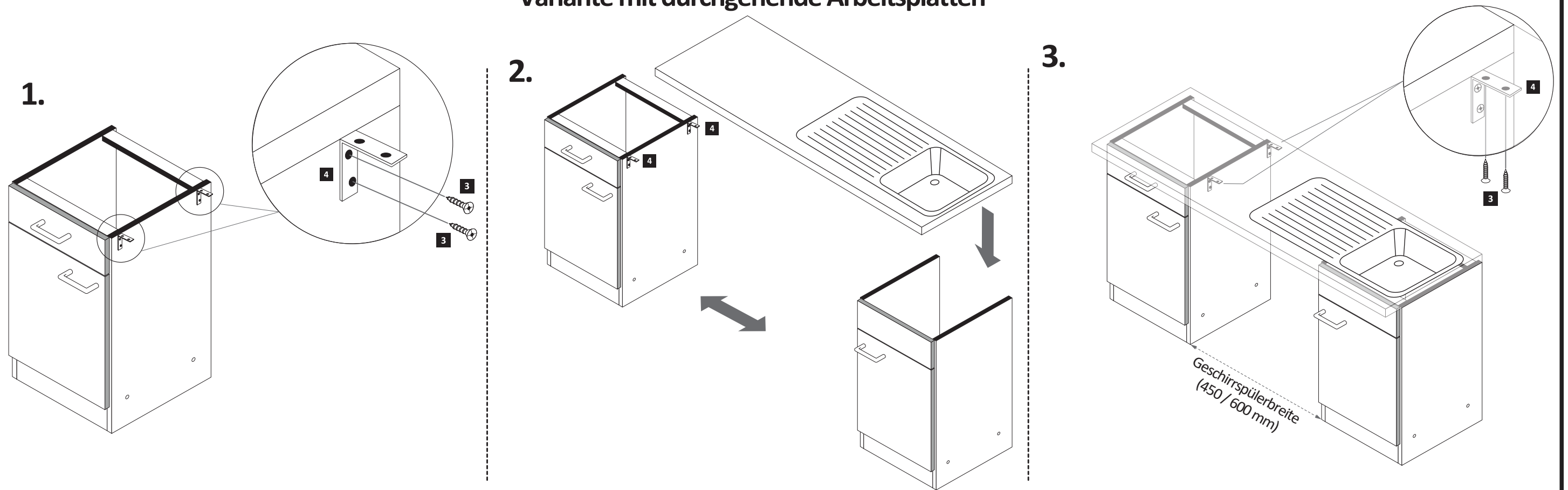


**6** 2 x

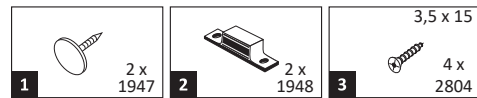
Variante mit Einzelarbeitsplatten



## Variante mit durchgehende Arbeitsplatten

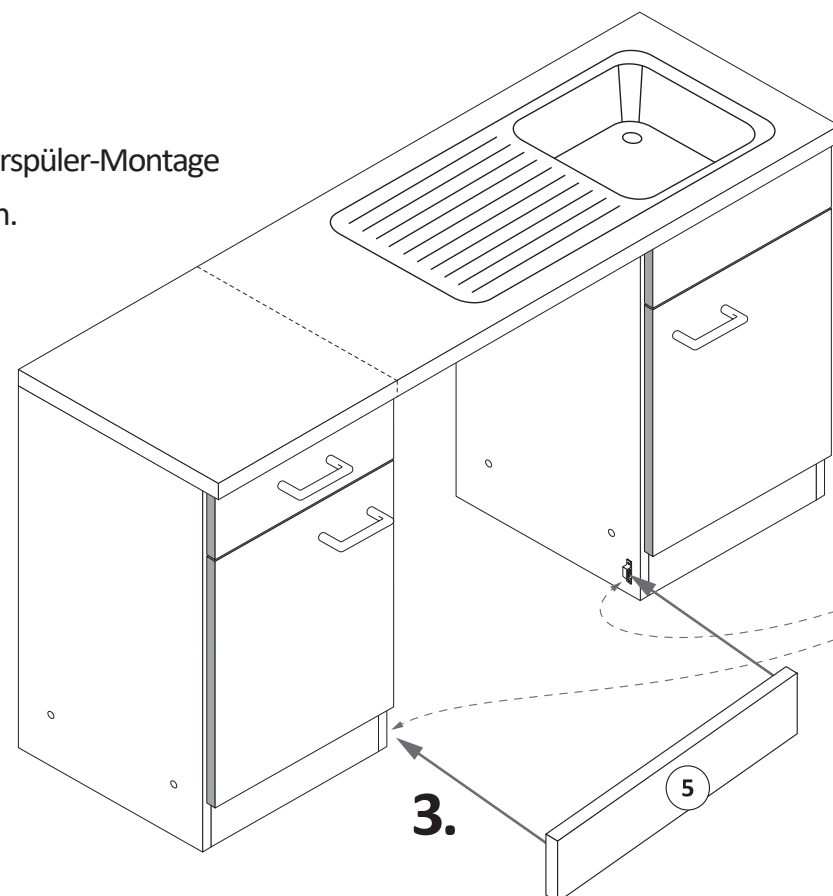


2

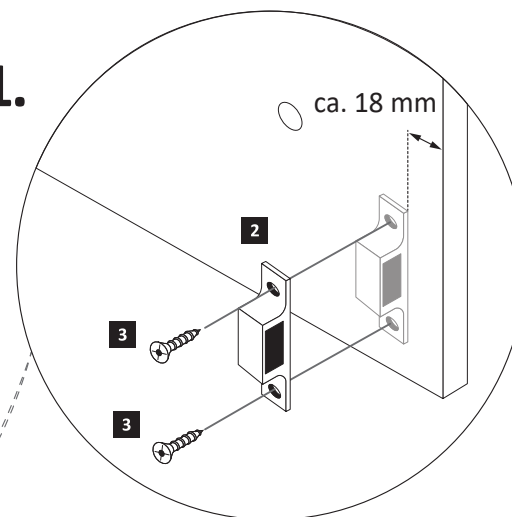


### ACHTUNG!

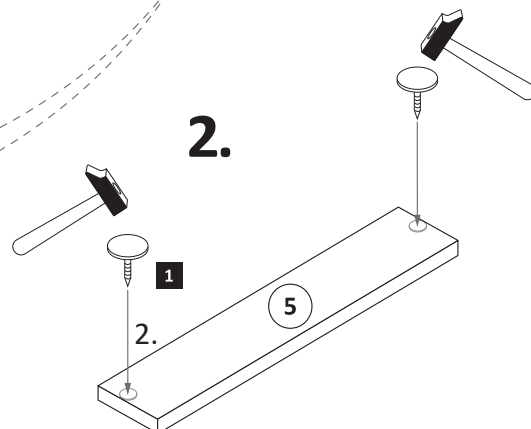
Erst Geschirrspüler-Montage durchführen.



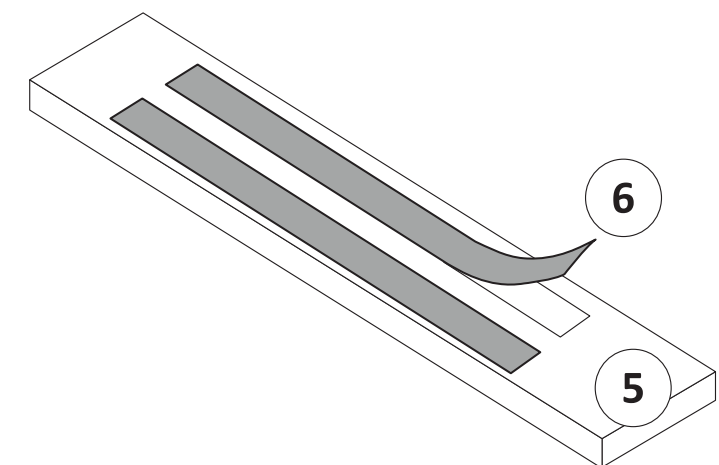
1.



2.



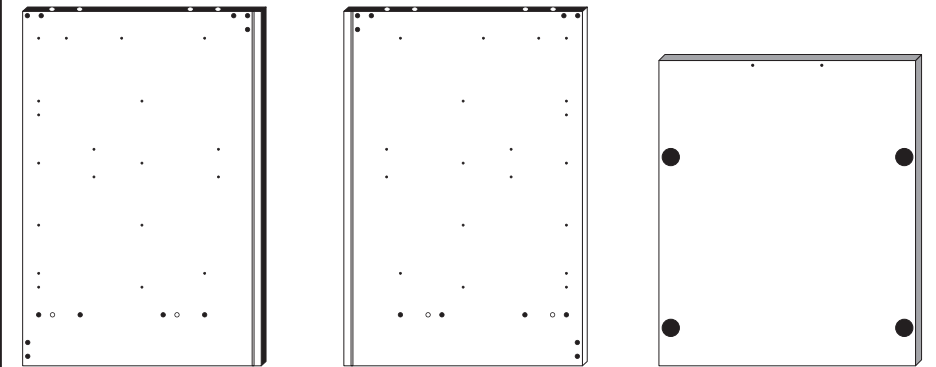
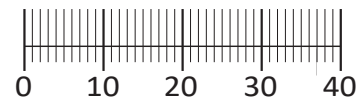
Wenn Sie die Möglichkeit haben, den linken Magnethalter an einen anderen Schrank zumontieren, dann gehen Sie so vor, wie in Variante (A). Sollten Sie die Möglichkeit nicht haben, dann kleben Sie den Geschirrspülersockel (5) mit Hilfe der mitgelieferten Klebestreifen (6) an den Geschirrspüler. Bei der Geschirrspülerfrontmontage (4) gehen Sie bitte nach Hersteller Angaben vor.



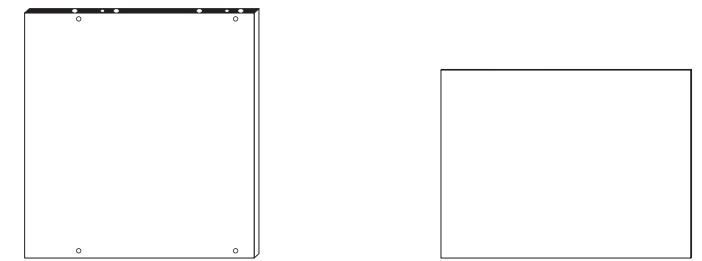


Artikel-Nr.	Aufbauanleitungs-Nr.	Fertigungsdatum
	<b>87153.541</b>	

- |                                      |                                      |                                     |                                      |  |
|--------------------------------------|--------------------------------------|-------------------------------------|--------------------------------------|--|
| <b>1</b><br>4 x<br>2827              | <b>2</b><br>4 x                      | <b>3</b><br>2 x<br>1503             | <b>4</b><br>2 x<br>1611              | <b>5</b><br>8 x 30<br>20 x<br>2861         |
| <b>6</b><br>2 x<br>2865              | <b>7</b><br>2 x<br>2849              | <b>8</b><br>3,5 x 15<br>4 x<br>2804 | <b>9</b><br>2 x                      | <b>10</b><br>4 x 9<br>5 x 30<br>2 x<br>1 x |
| <b>11</b><br>3,5 x 30<br>4 x<br>2807 | <b>12</b><br>25 x<br>2862            | <b>13</b><br>1 x<br>5706            | <b>14</b><br>3 x 13,5<br>2 x<br>1123 | <b>15</b><br>Leim<br>1 x<br>2863           |
| <b>A</b><br>4 x<br>1980              | <b>B</b><br>3,5 x 15<br>16 x<br>2804 | <b>C</b><br>8mm<br>4 x<br>2917      |                                      |  |



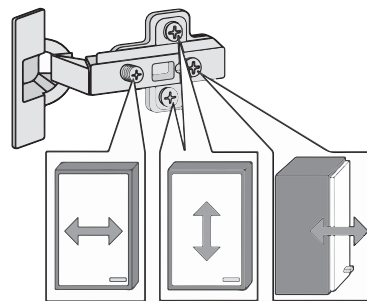
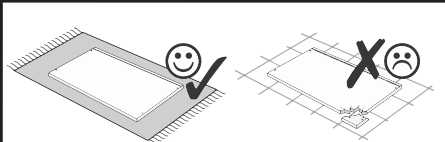
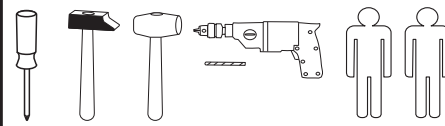
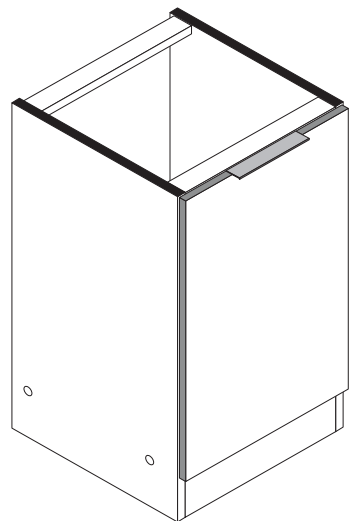
**20** 1 x      **21** 1 x      **22** 1 x



**23** 1 x      **24** 1 x



**25** 2 x      **26** 1 x



Held Möbel GmbH  
Vogelparadies 9  
32457 Porta Westfalica

Mail:  
info@held-moebel.de

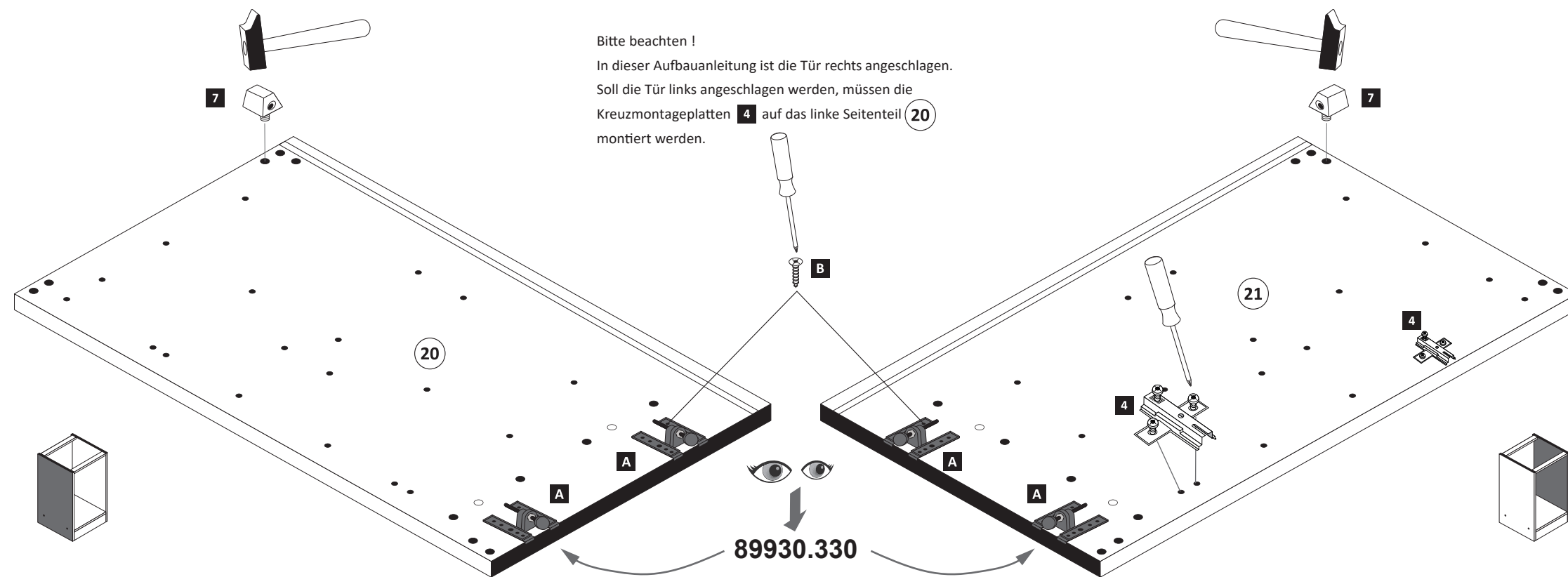


Diese Aufbauanleitung muss bis zum Ende der Nutzungszeit ihres Produktes sorgfältig aufbewahrt werden! Im Rahmen des Produkthaftungsgesetzes müssen Sie die Herstellerkennzeichnung aufbewahren. Zusätzlich kann Ihnen die Aufbauanleitung bei Ersatzteilbestellungen helfen, Bauteile und Beschläge eindeutig zu identifizieren.

**1**

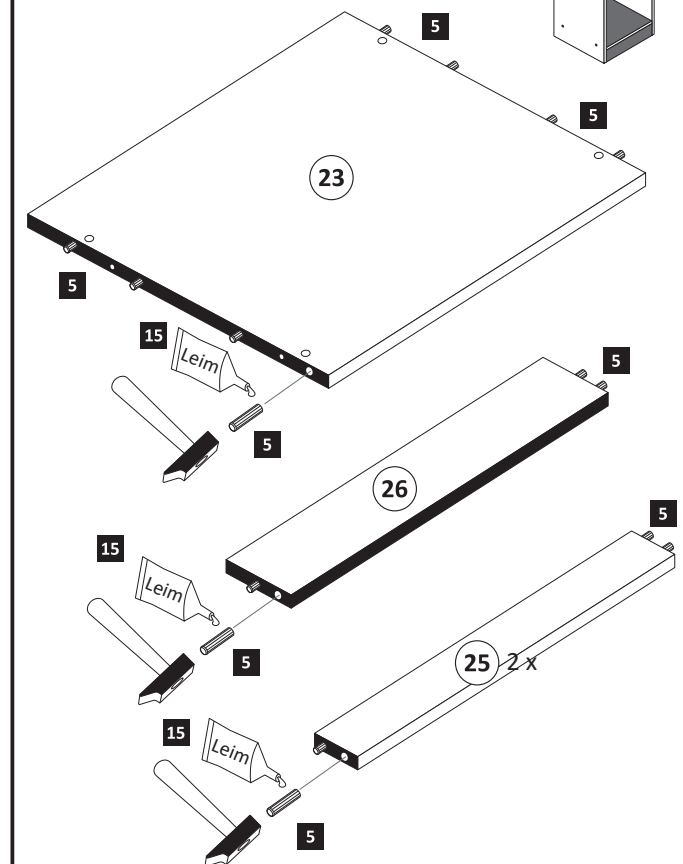
- |                         |                         |                         |                                      |
|-------------------------|-------------------------|-------------------------|--------------------------------------|
| <b>4</b><br>2 x<br>1611 | <b>7</b><br>2 x<br>2849 | <b>A</b><br>4 x<br>1980 | <b>B</b><br>3,5 x 15<br>16 x<br>2804 |
|-------------------------|-------------------------|-------------------------|--------------------------------------|

Bitte beachten!  
In dieser Aufbauanleitung ist die Tür rechts angeschlagen. Soll die Tür links angeschlagen werden, müssen die Kreuzmontageplatten **4** auf das linke Seitenteil **20** montiert werden.

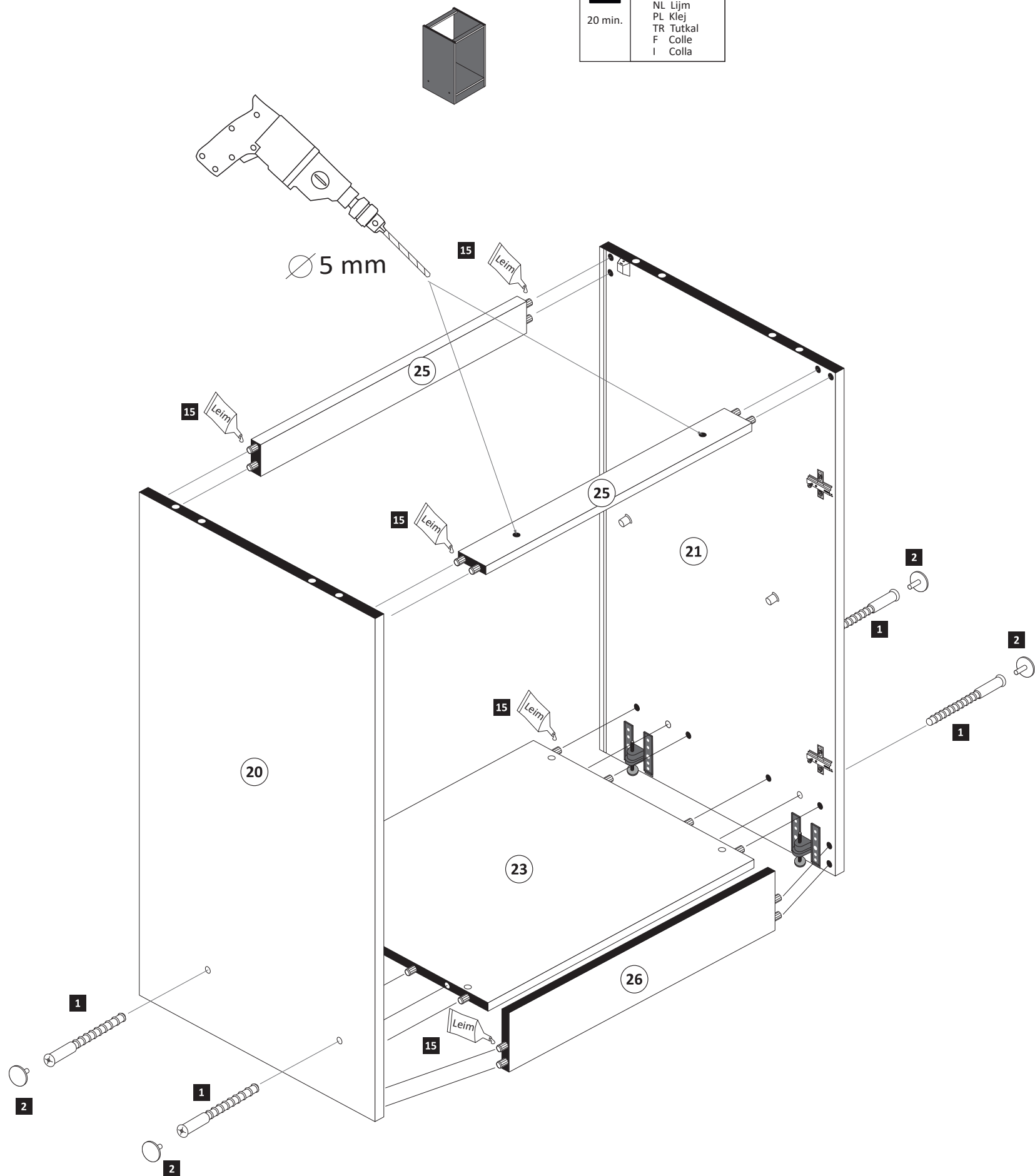
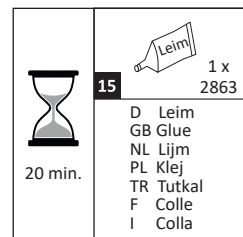
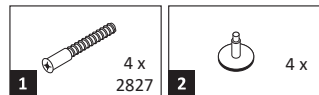


**2**

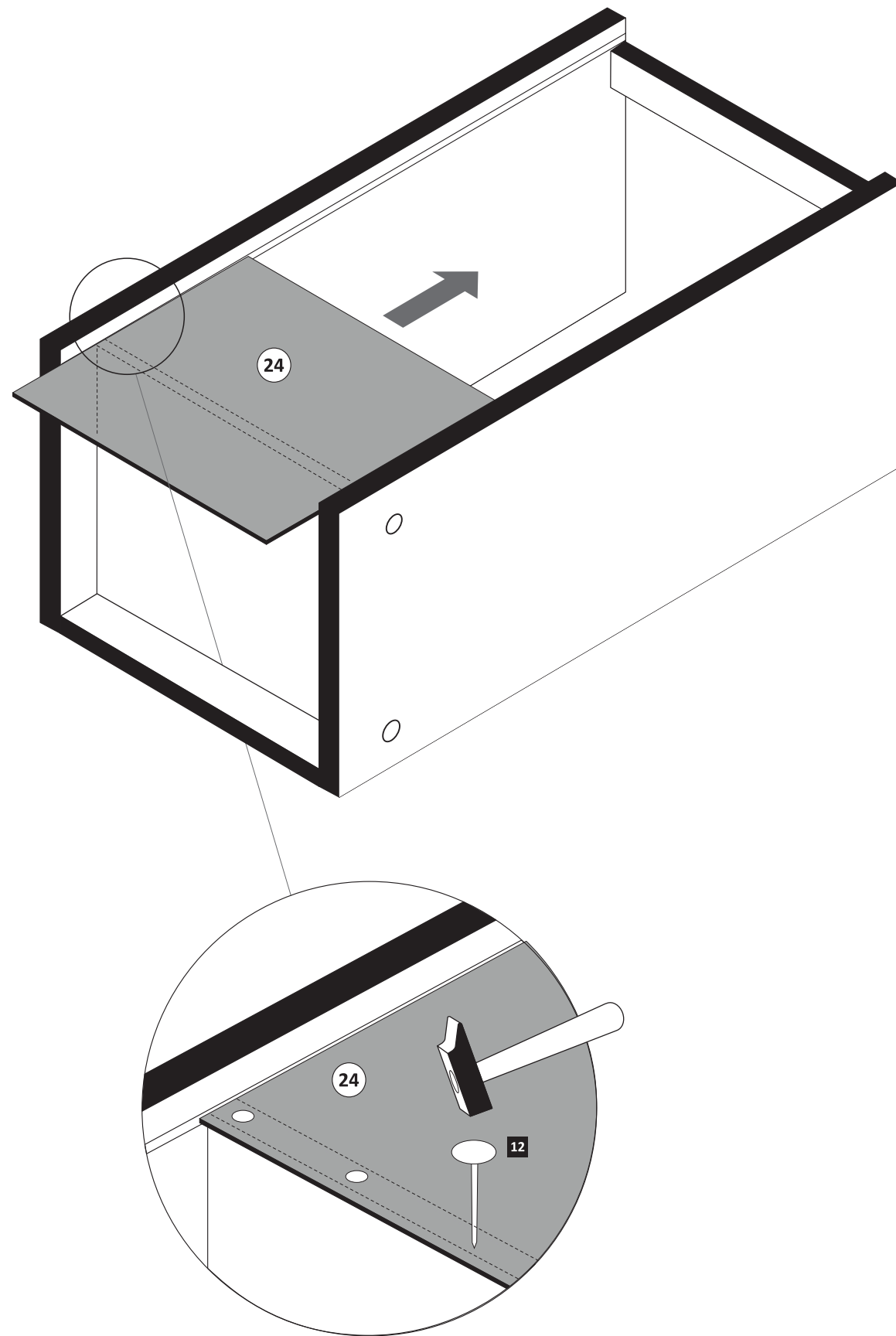
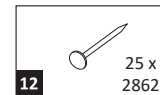
- |                                    |                                  |
|------------------------------------|----------------------------------|
| <b>5</b><br>8 x 30<br>20 x<br>2861 | <b>15</b><br>Leim<br>1 x<br>2863 |
|------------------------------------|----------------------------------|



4

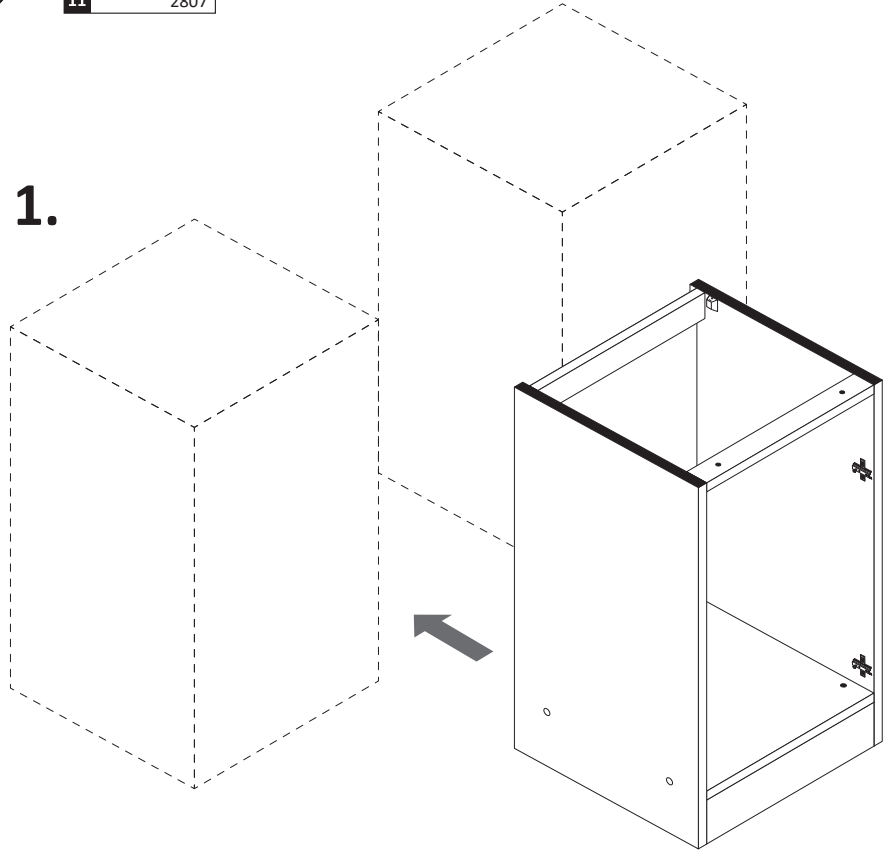


5

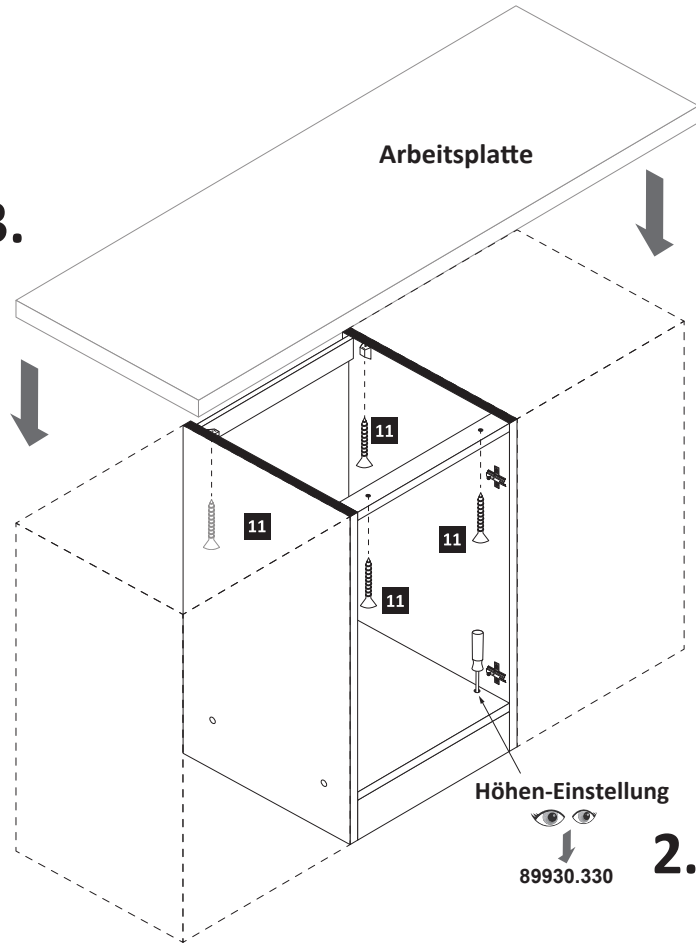




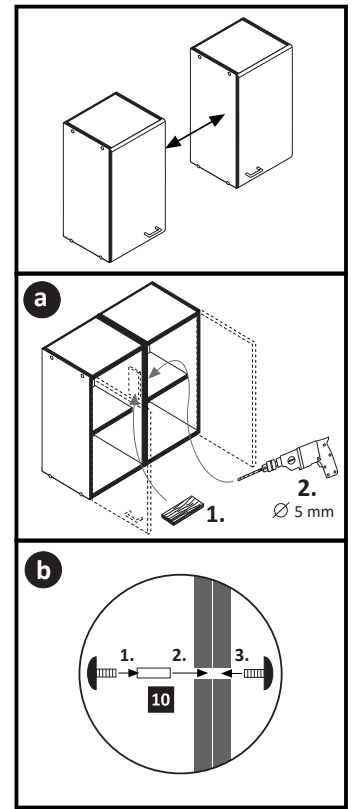
- 6**
- 3,5 x 30
  - 4 x 2807
  - 11



3.

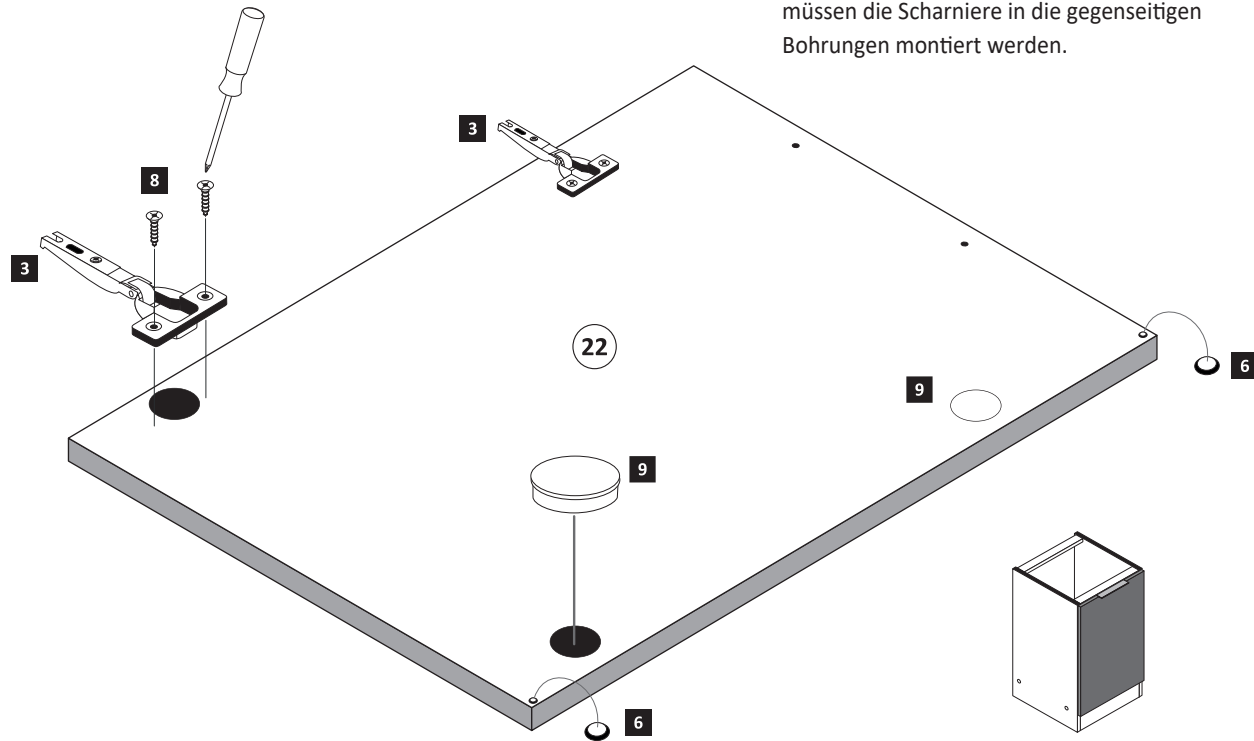


- 7**
- 4 x 9
  - 5 x 30
  - 10 2 x
  - 1 x

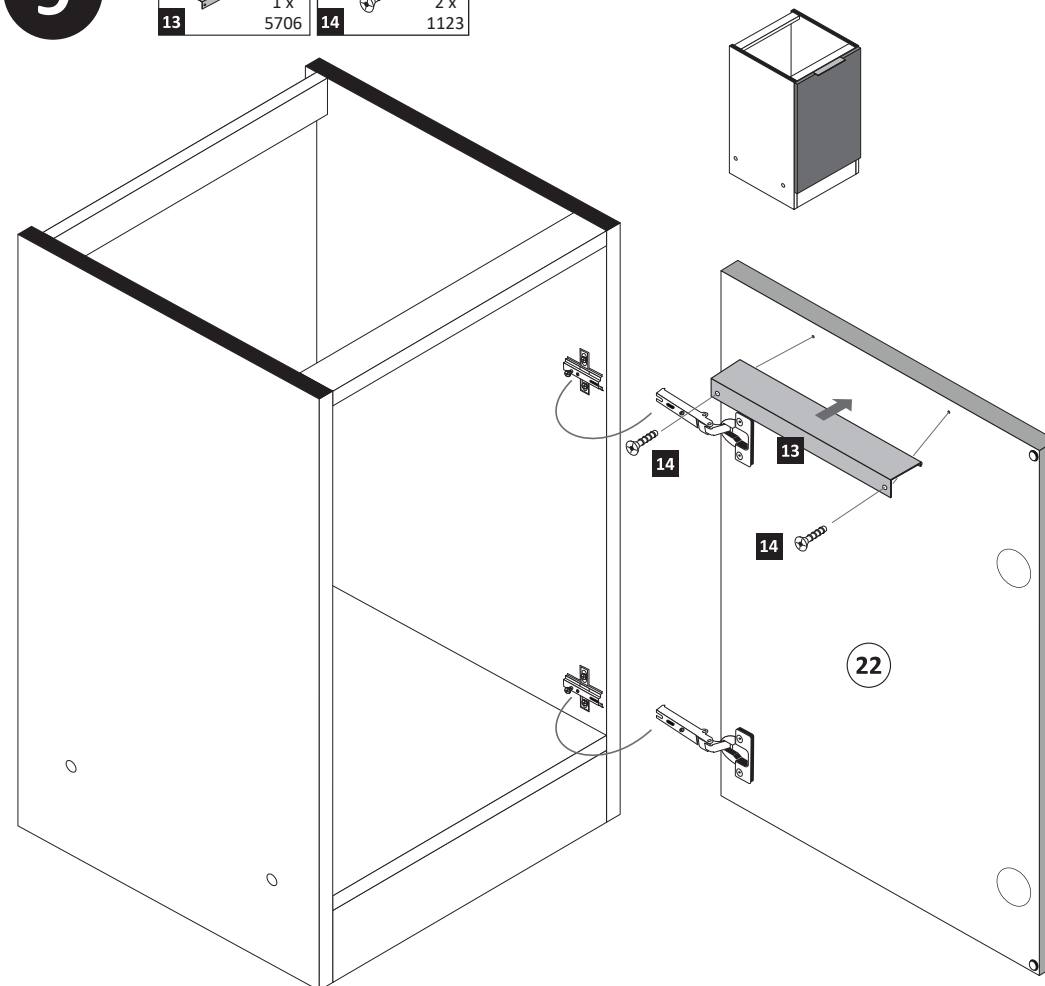


- 8**
- 2 x 1503
  - 2 x 2865
  - 3,5 x 15
  - 4 x 2804
  - 2 x
  - 3
  - 6
  - 8
  - 9

**ACHTUNG !**  
 Montagebeispiel Rechtsanschlag !  
 Soll die Tür links angeschlagen werden,  
 müssen die Scharniere in die gegenseitigen  
 Bohrungen montiert werden.



- 9**
- 1 x 5706
  - 3 x 13,5
  - 2 x 1123
  - 13
  - 14



Geschirrspülerfront-  
 und Sockelmontage



**89918.330**