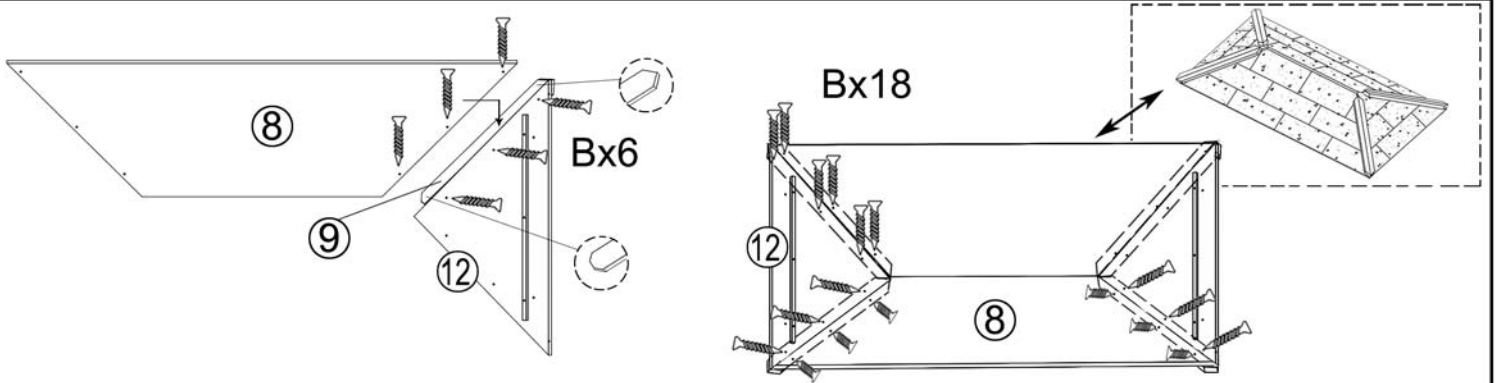
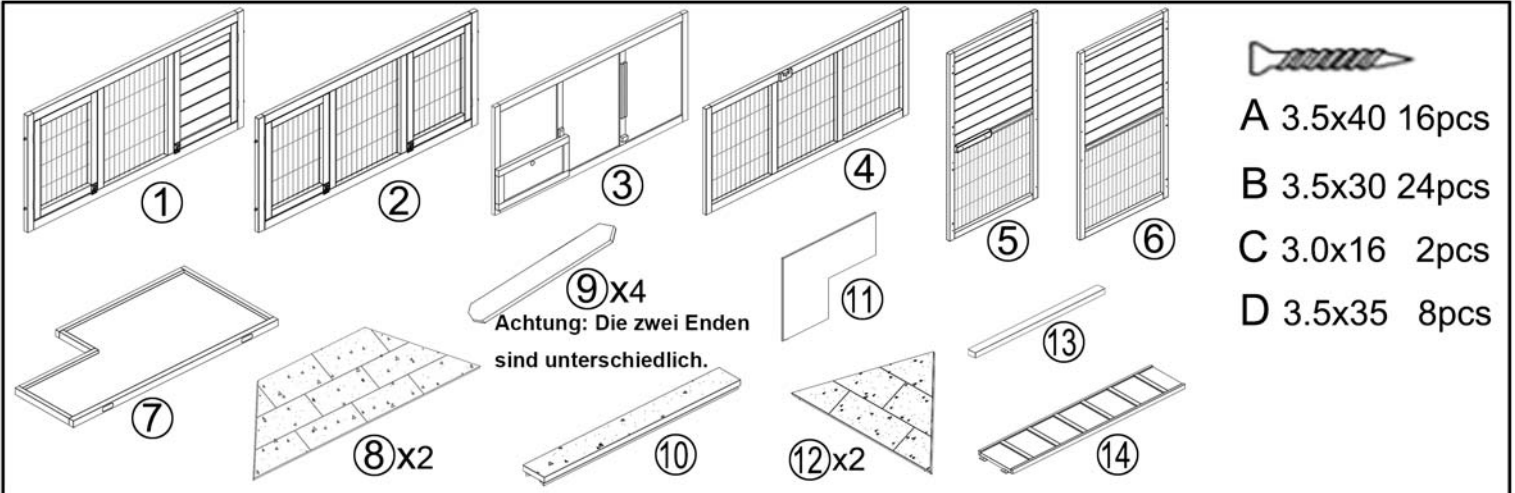
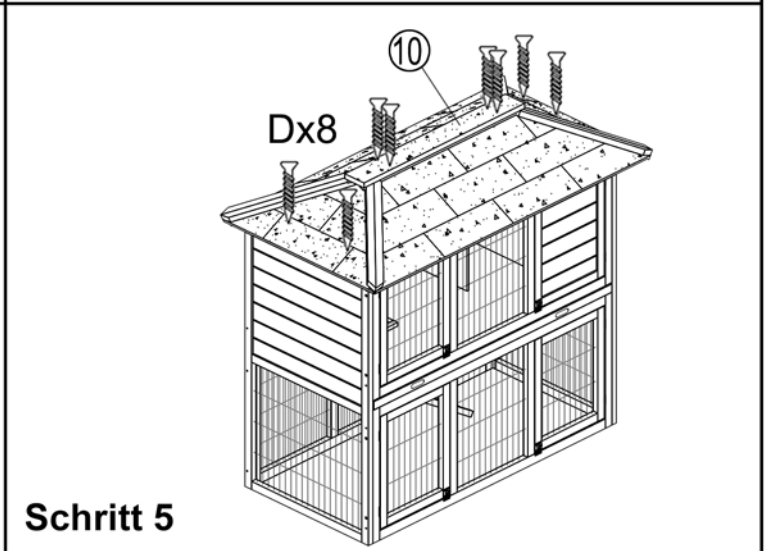
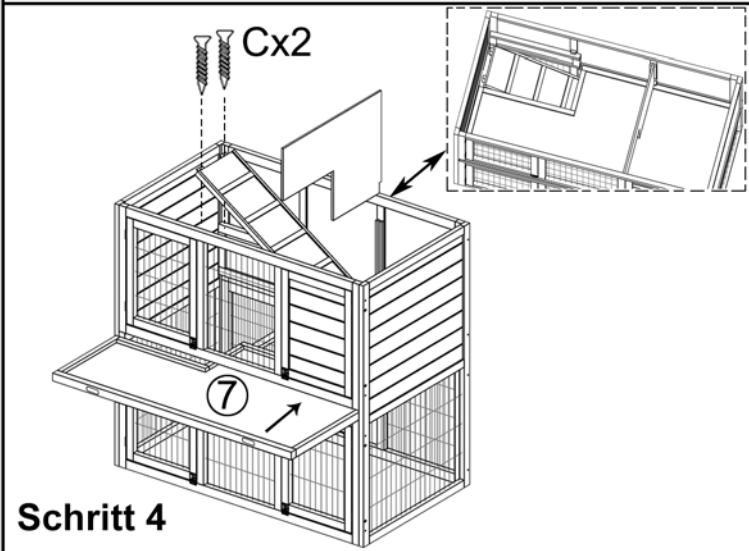
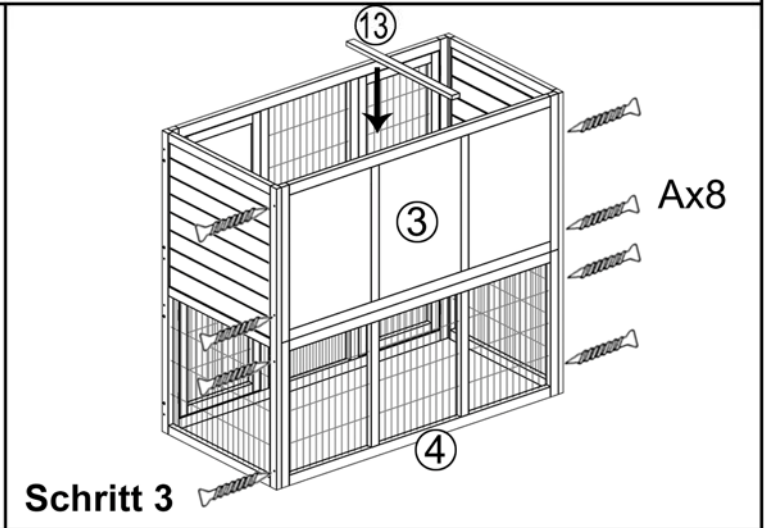
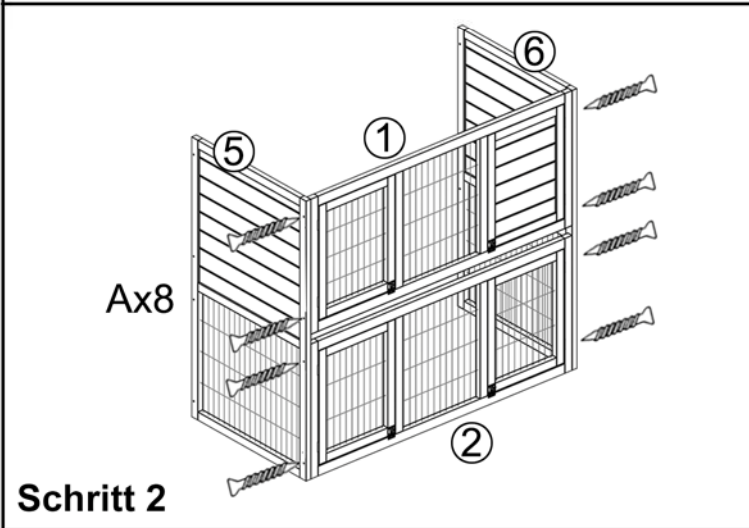


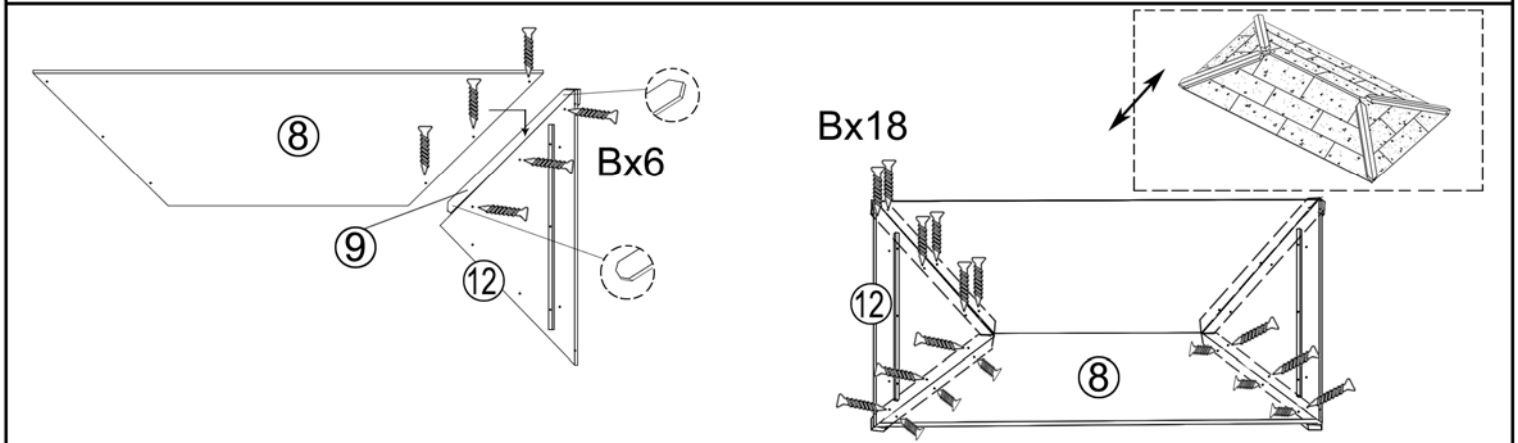
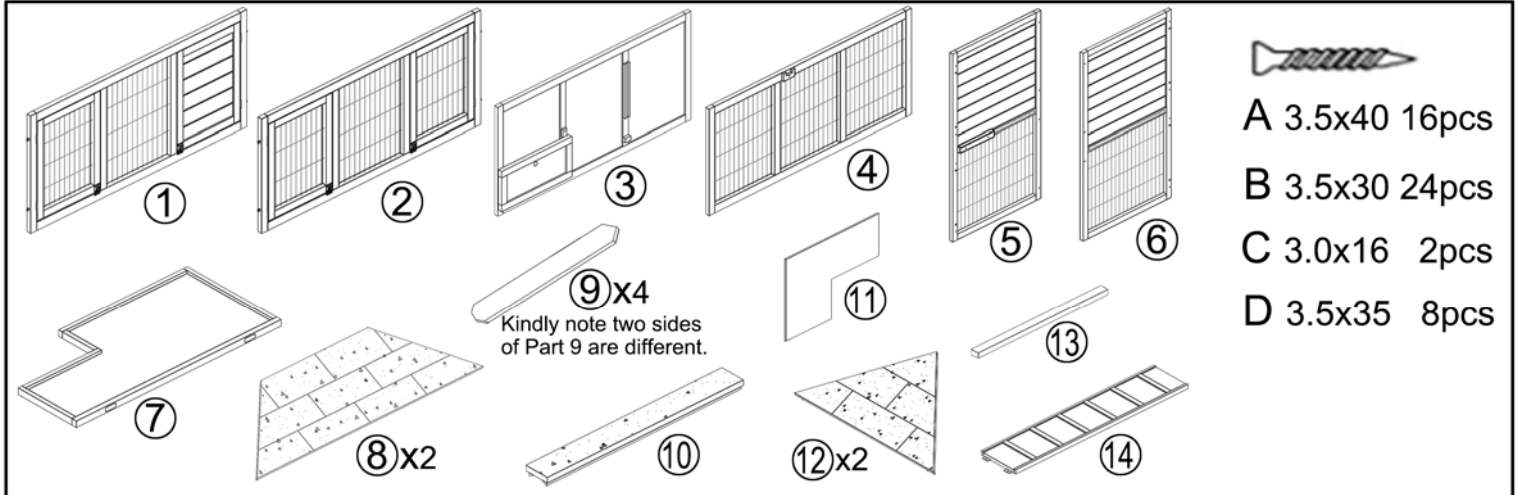
Aufbauanleitung



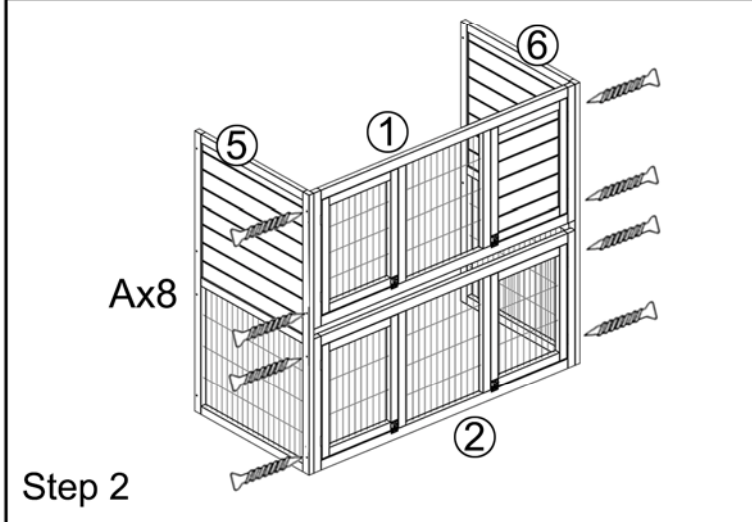
Schritt 1 Zunächst verbinden Sie das Teil 12 mit Teil 9. Achten Sie bitte darauf, dass das Teil 9 zwei unterschiedliche Enden hat. Im Foto (oben) sehen Sie die richtige Weise des Zusammenbaus. Als zweites verbinden Sie mit Schrauben das Teil 8 mit Teil 9. Wiederholen Sie beide Schritte für den anderen Teil des Daches.



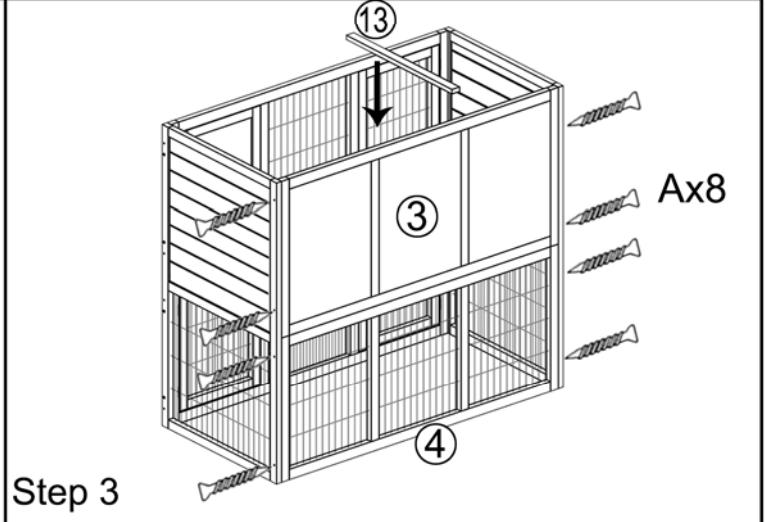
ASSEMBLY INSTRUCTIONS



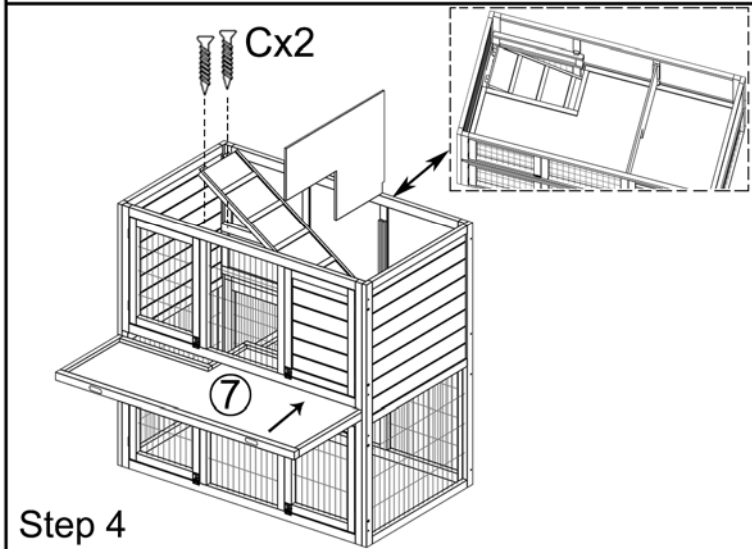
Step 1 First, Fix Part 12 with Part 9. Align with edge of Part 9. And kindly note the side of Part 9 should face according the photo as above (This is the view of back side of roof) Secondly, fix Part 8 with Part 9 by screws. Repeat two steps for other roof.



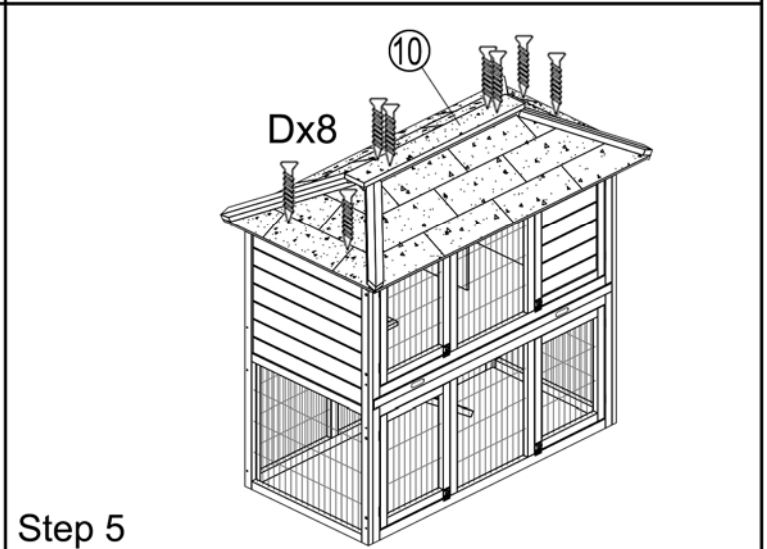
Step 2



Step 3



Step 4



Step 5