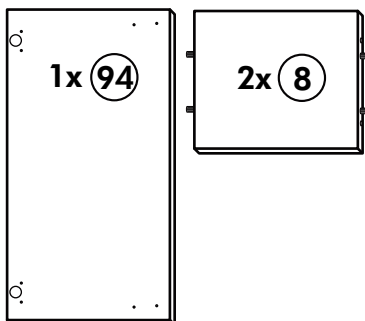
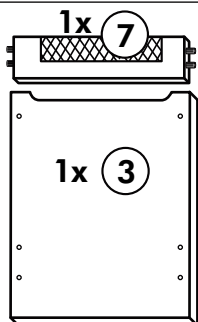
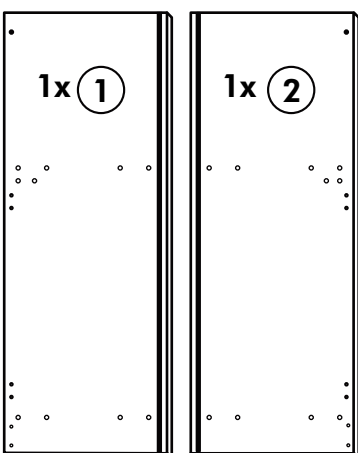
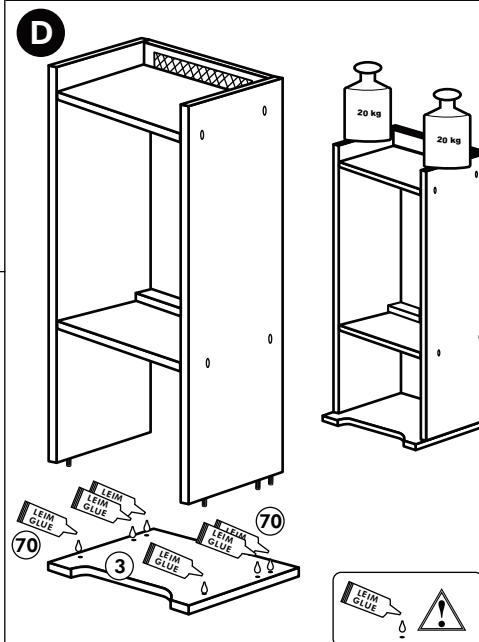
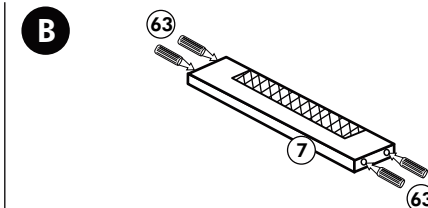
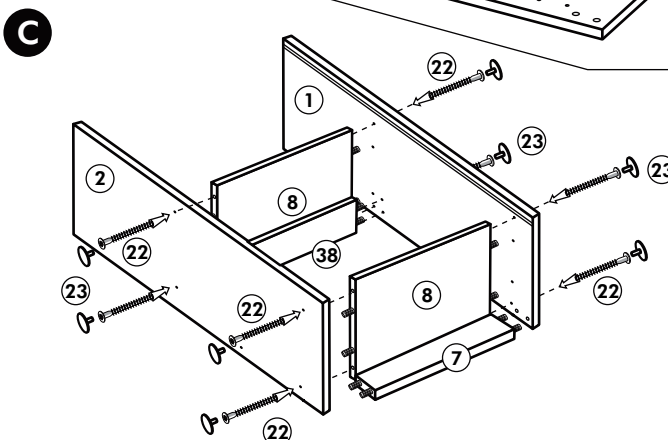
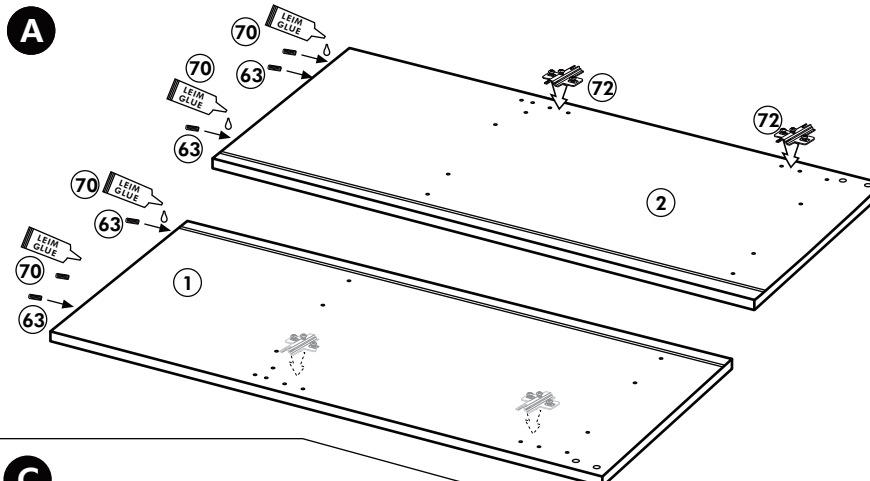
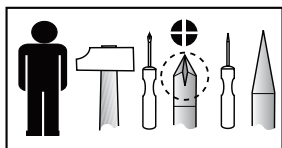
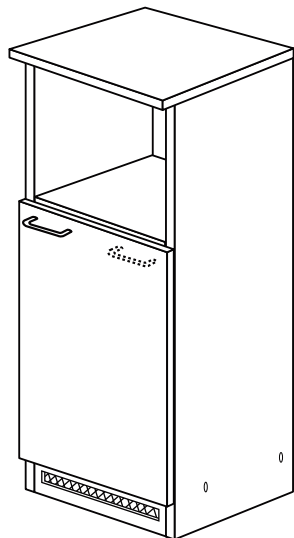
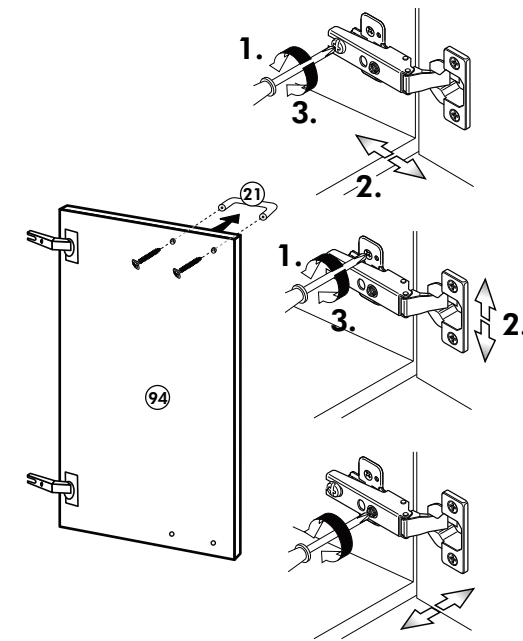
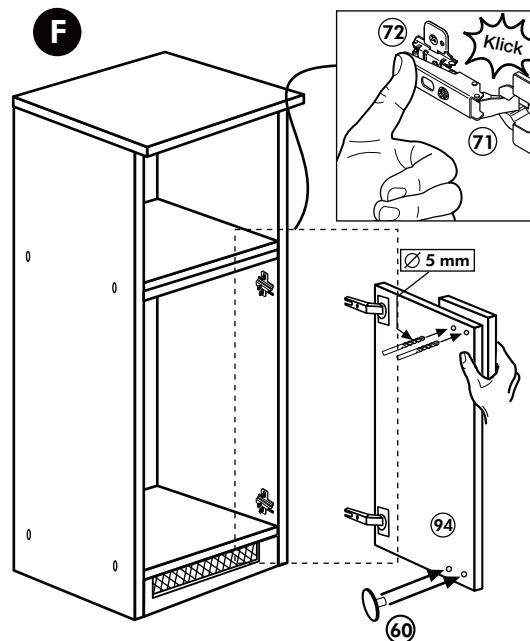
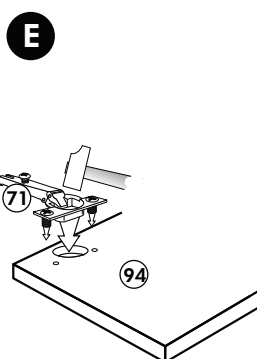


# Back-/Kühlumbau 165cm

Nr. 318 Rev.00

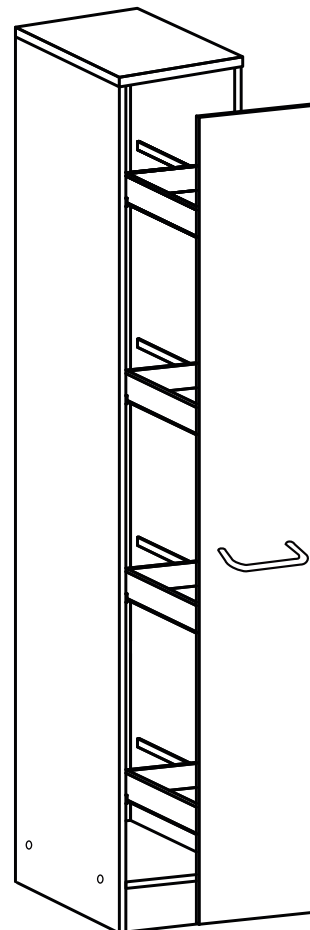
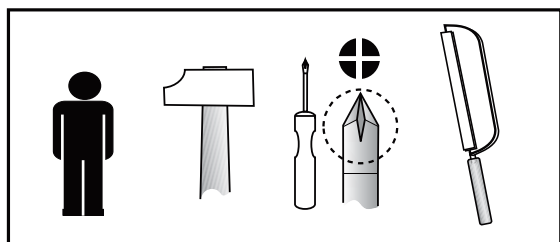


<b>22</b>		8x
<b>23</b>		8x Ø 3
<b>26</b>		2x 4,0 x 30 M4
<b>60</b>		2x Ø 5
<b>72</b>		2x
<b>21</b>		1x
<b>70</b>		1x LEIM GLUE
<b>71</b>		2x
<b>63</b>		10x 8 x 30



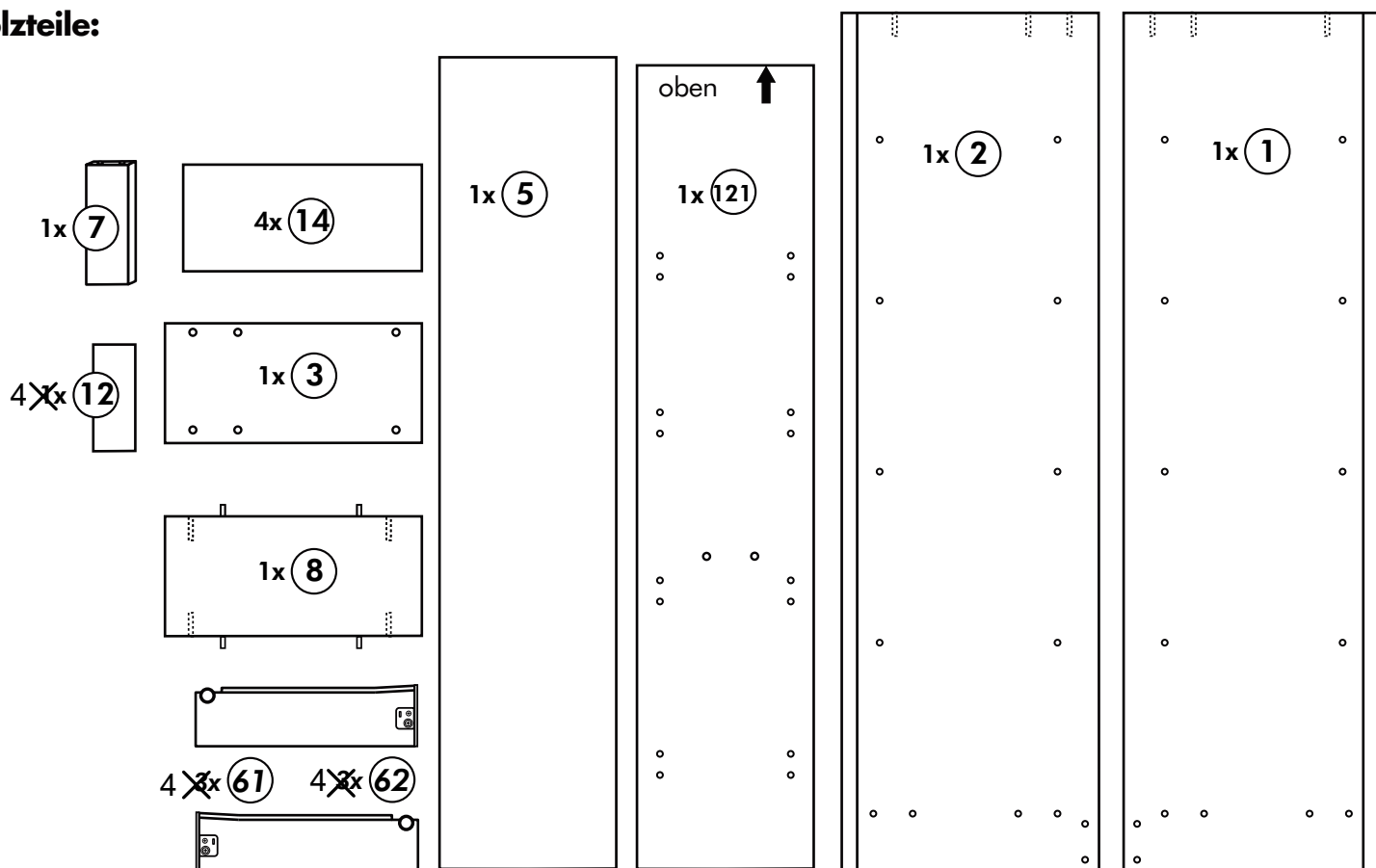
# Apothekerschrank 165 cm

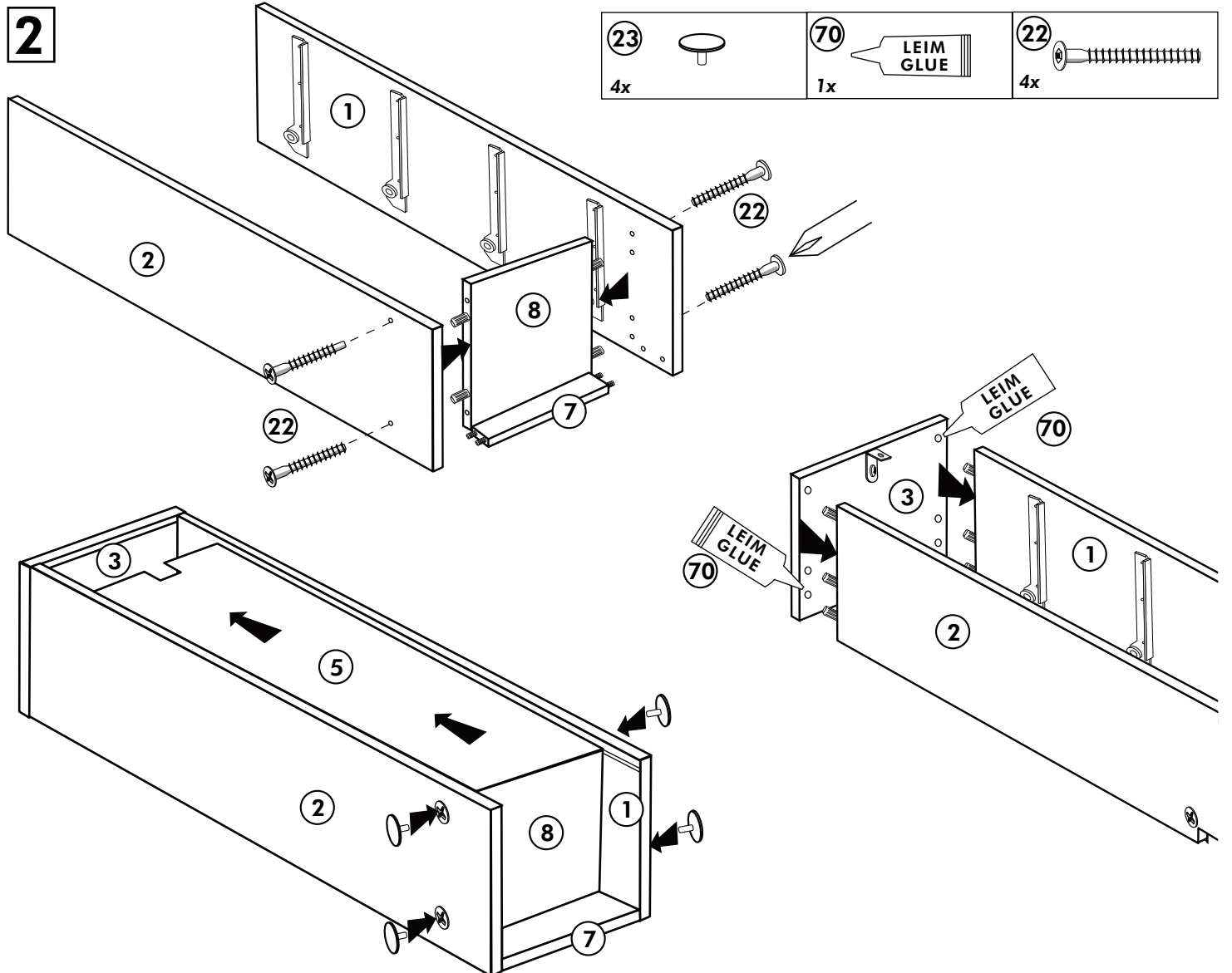
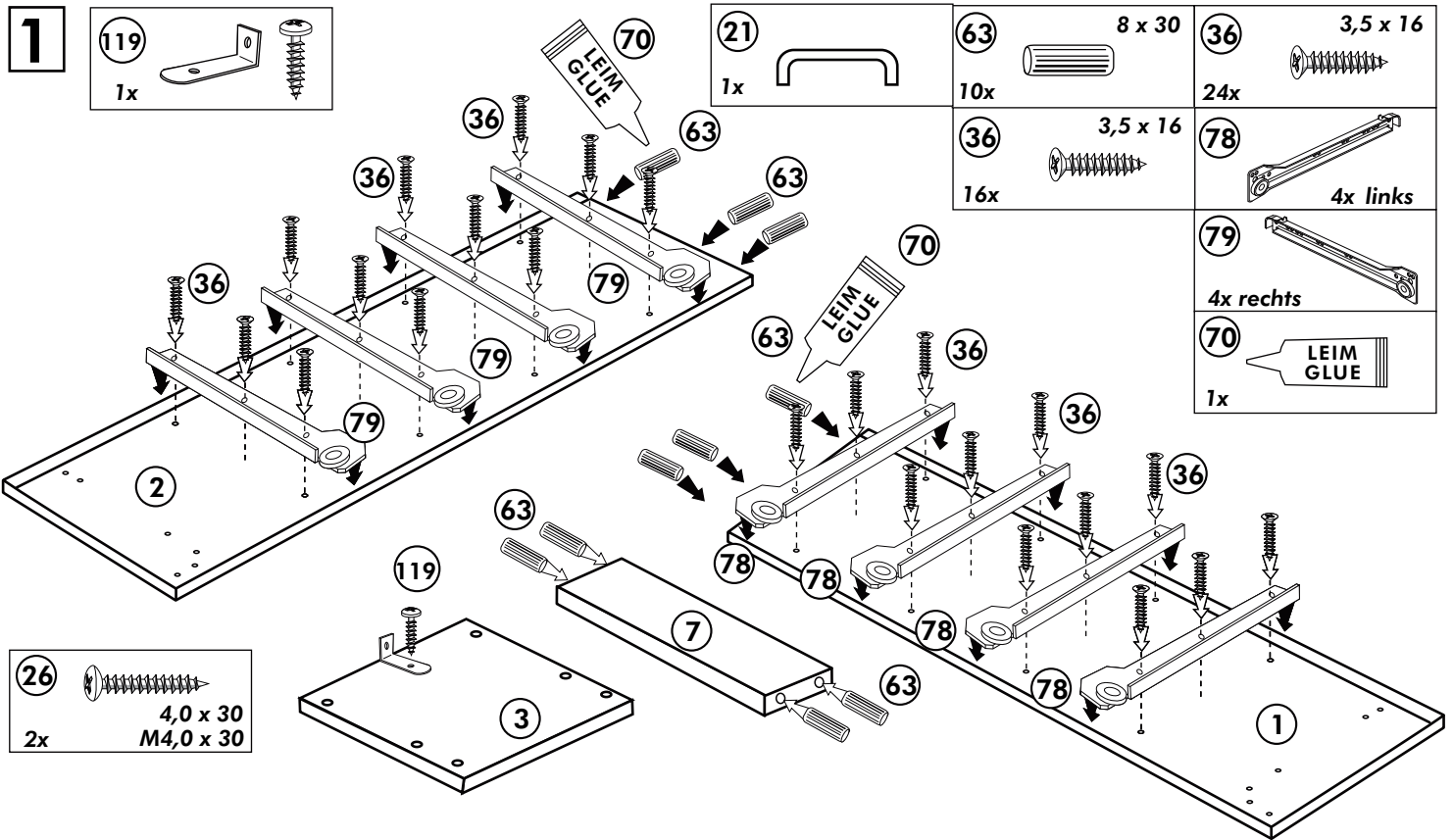
Nr. 306 Rev.01



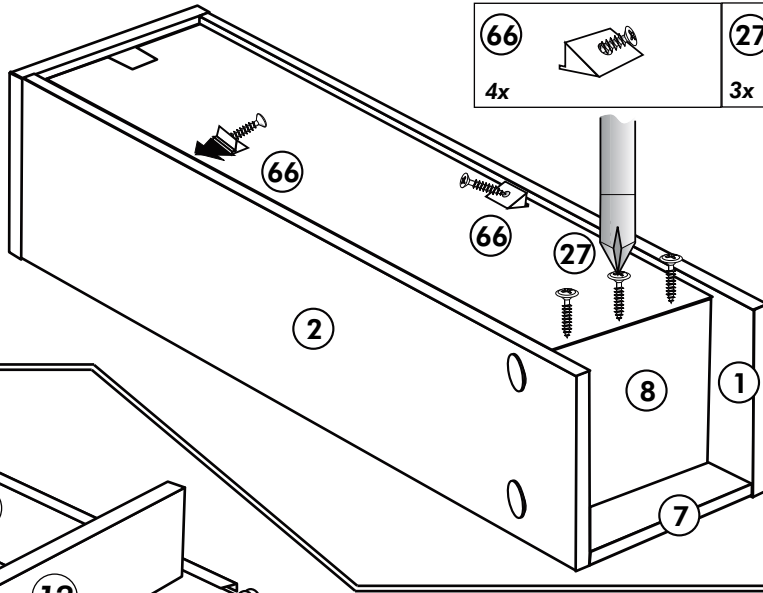
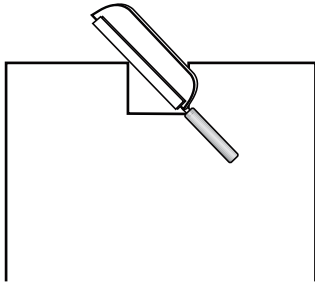
<b>70</b> LEIM GLUE 1x	<b>26</b> 4,0 x 30 M4 2x	<b>78</b> 4x links 4x	<b>79</b> 4x rechts 4x	<b>22</b> 4x 4x	<b>36</b> 3,5 x 16 64x
<b>23</b> 4x 4x	<b>21</b> 1x 1x	<b>27</b> 3,0 x 20 3x	<b>119</b> 1x 1x	<b>63</b> 8 x 30 10x	<b>66</b> 4x 4x

## Holzteile:





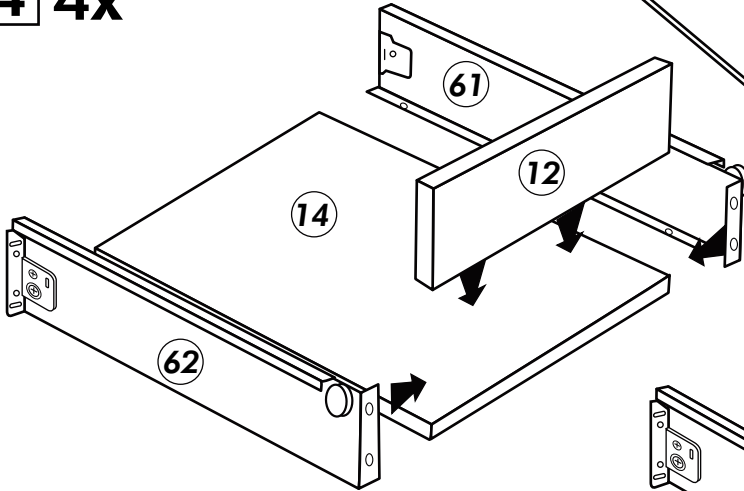
3



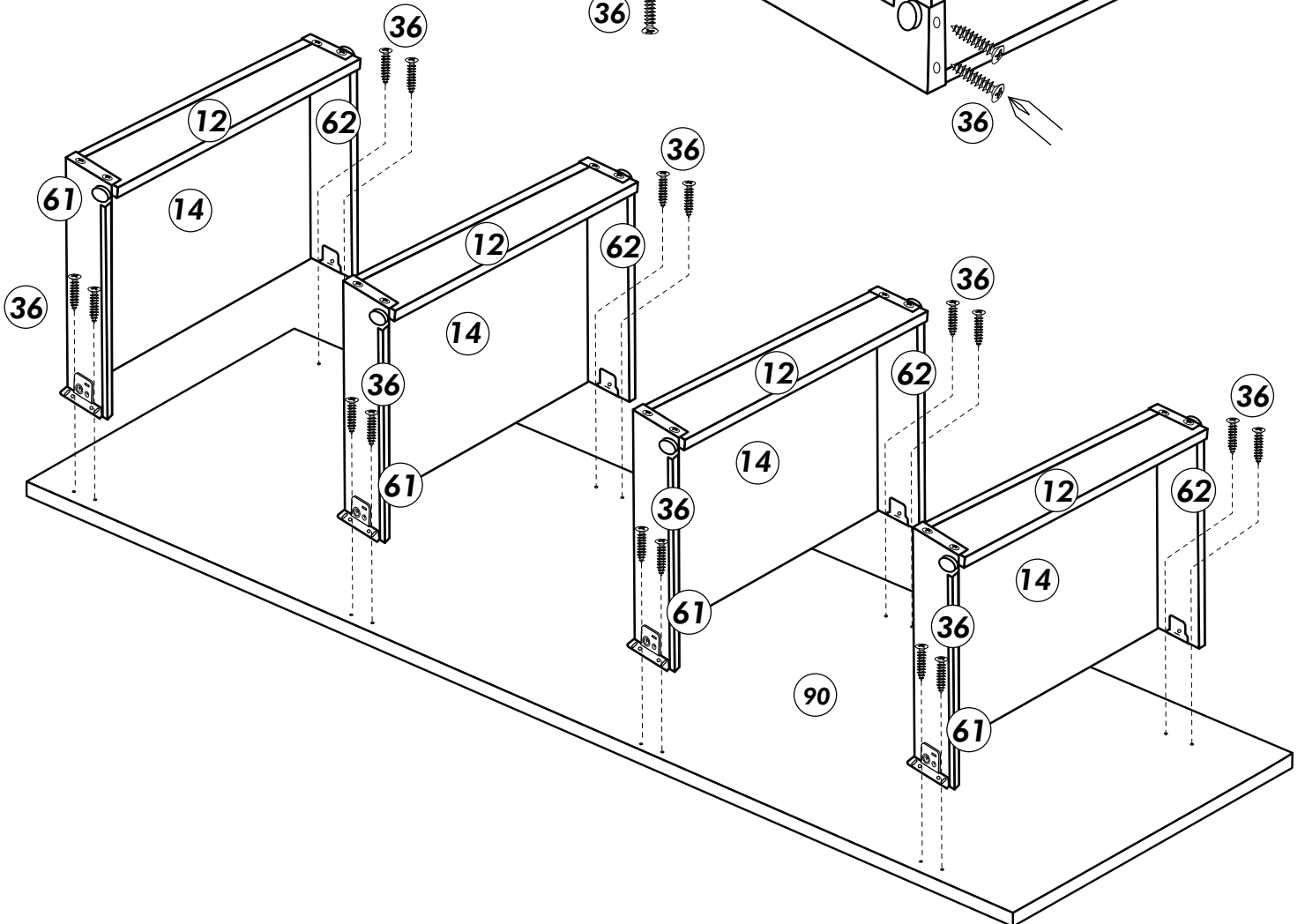
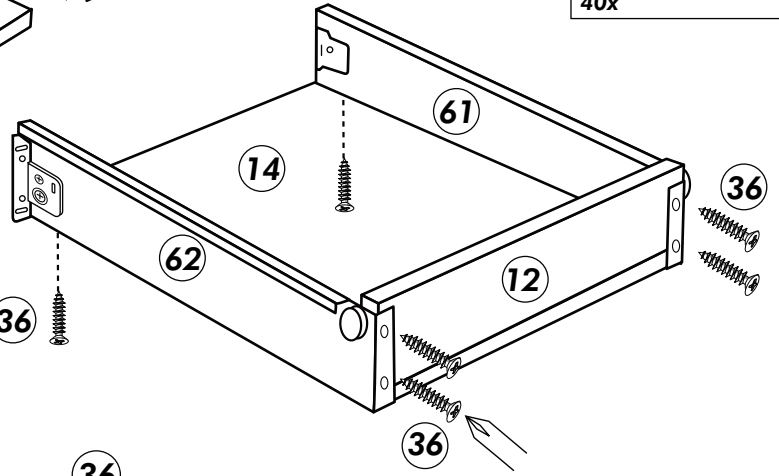
66  
4x

27 3,0 x 20  
3x

4 4x



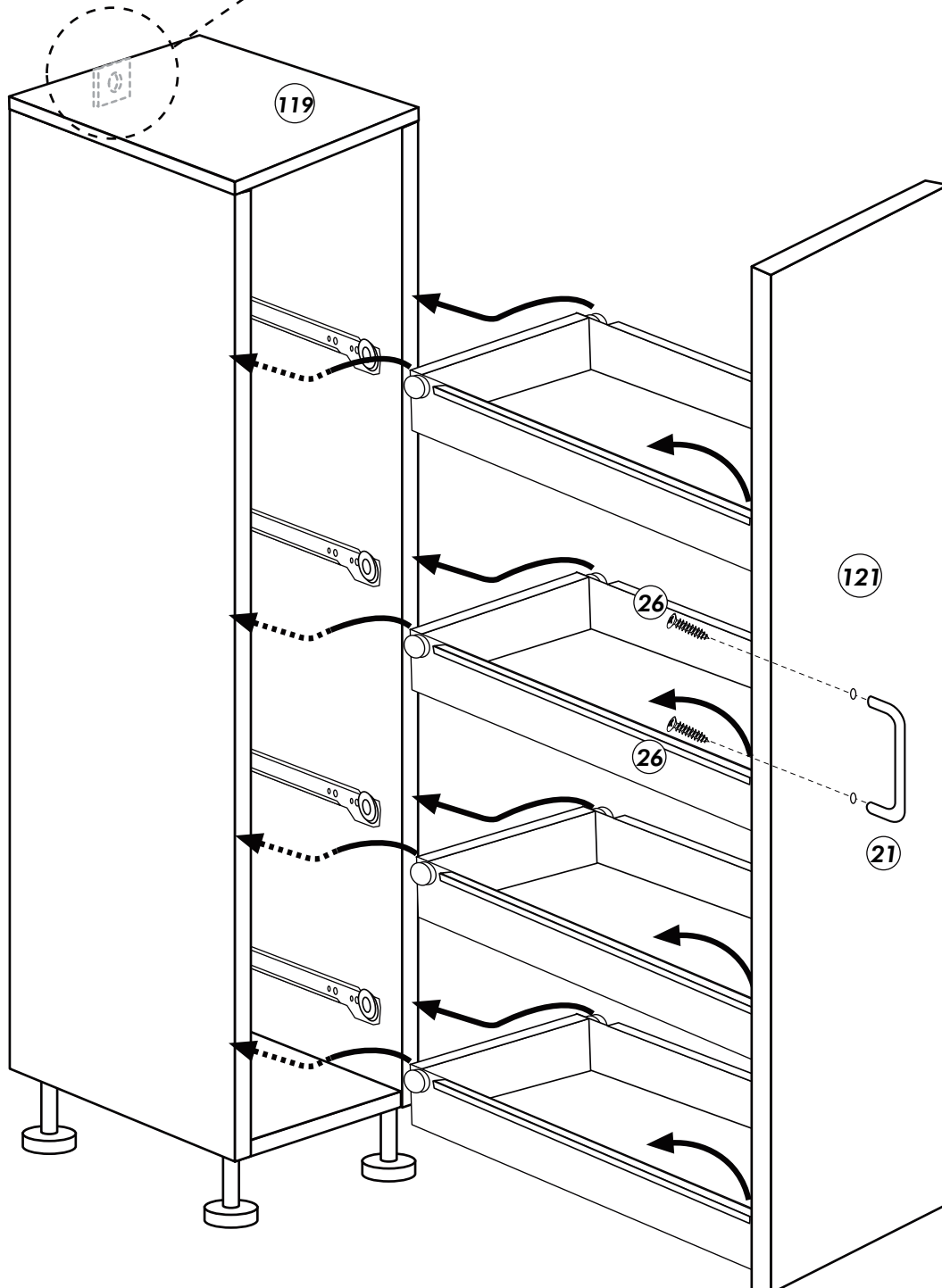
36 3,5 x 16  
40x



5

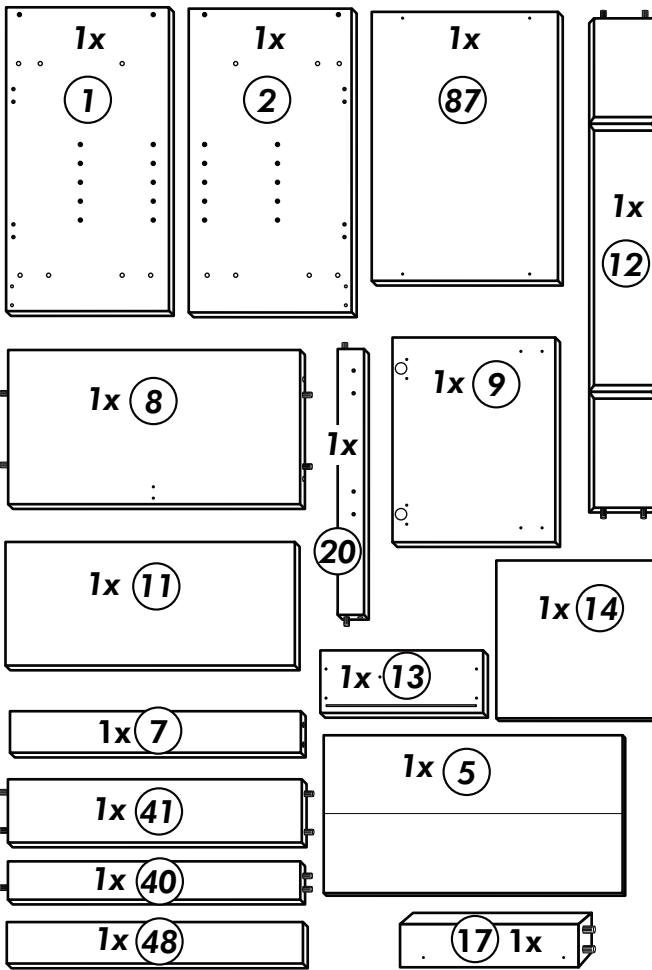
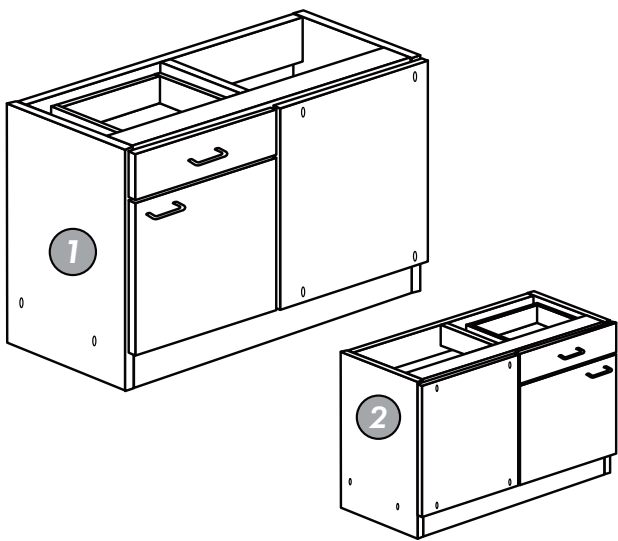
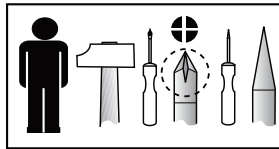


**Achtung!**  
Der Schrank muß mit dem Winkel  
von innen an der Wand befestigt werden,  
weil der Schrank bei geöffnetem Auszug  
nach vorne kippen kann.

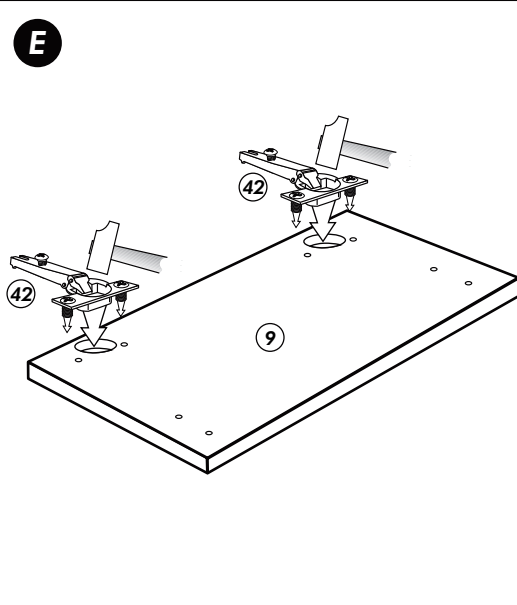
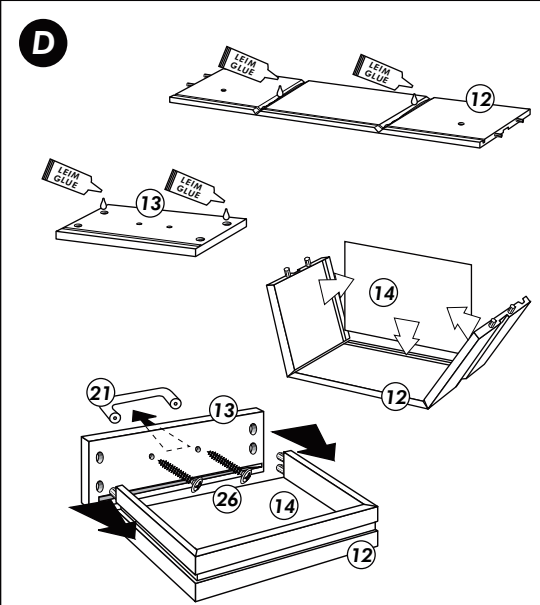
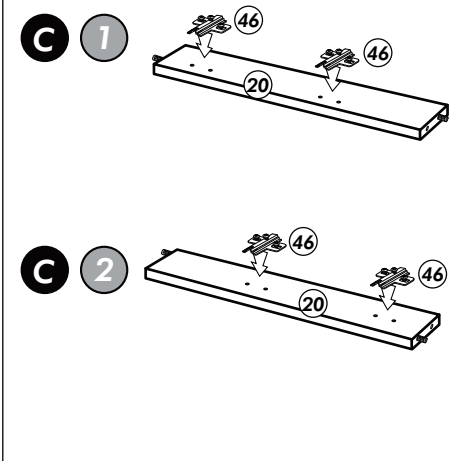
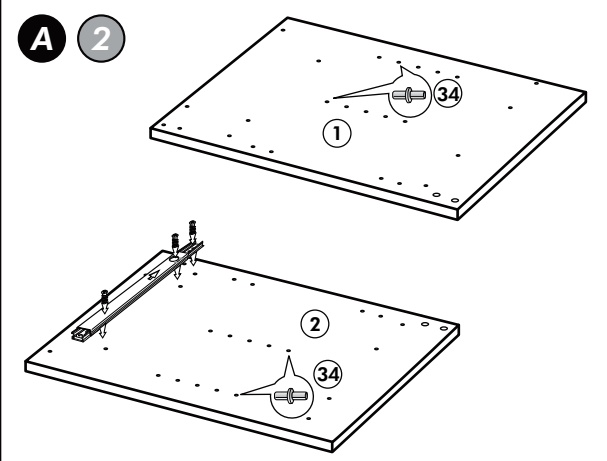
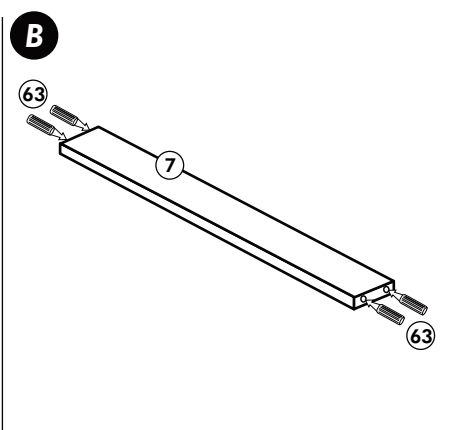
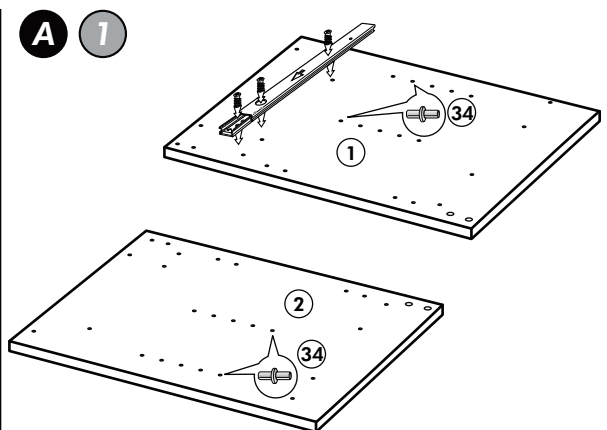


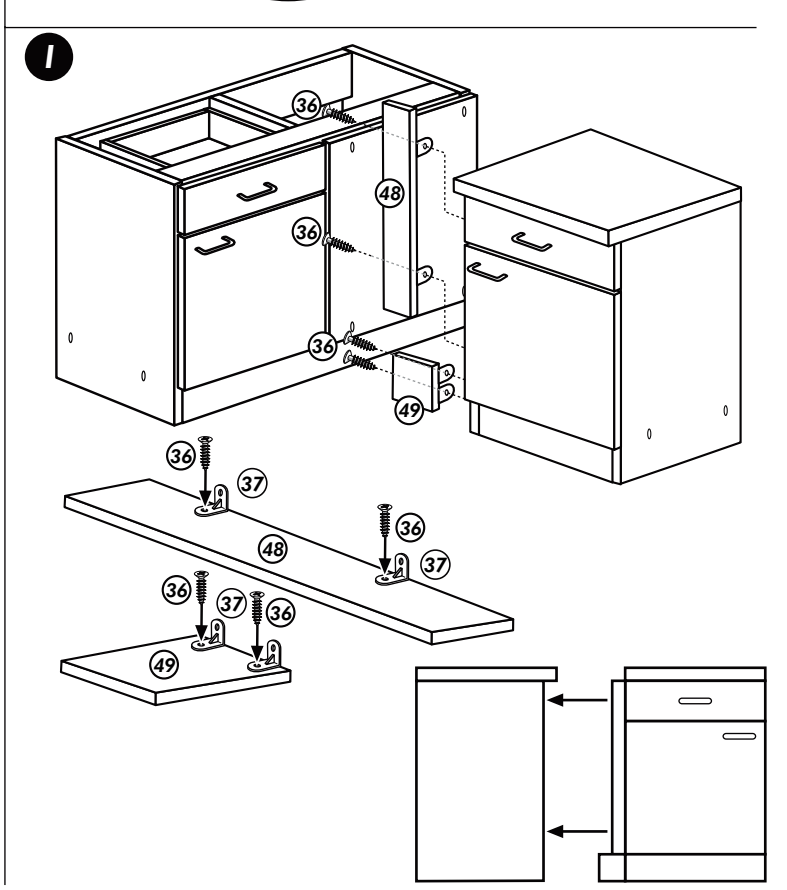
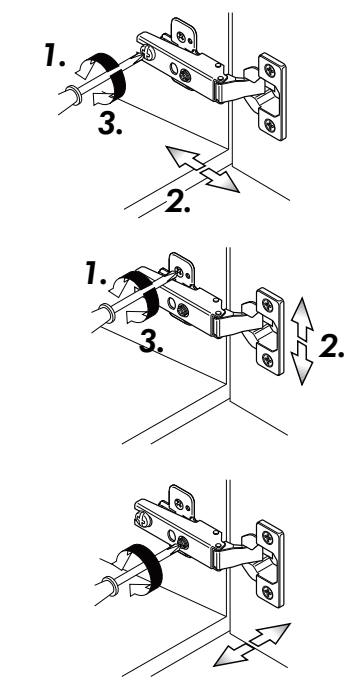
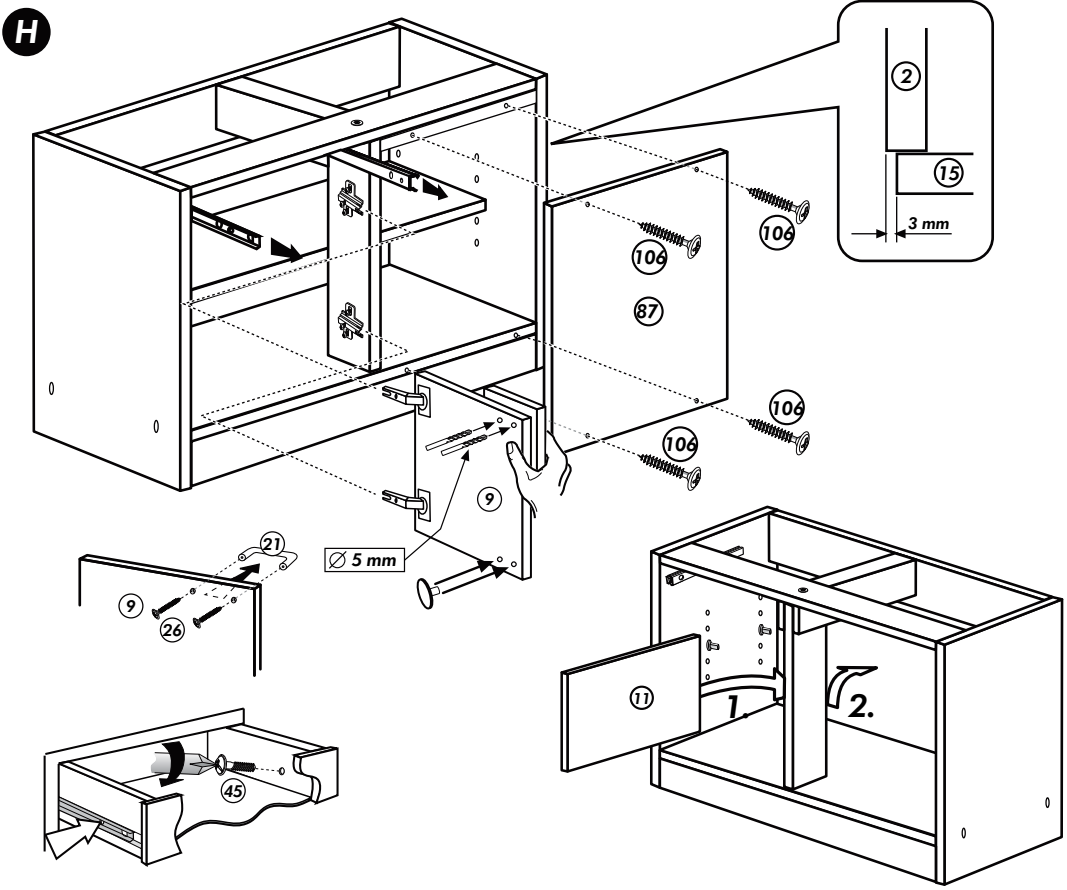
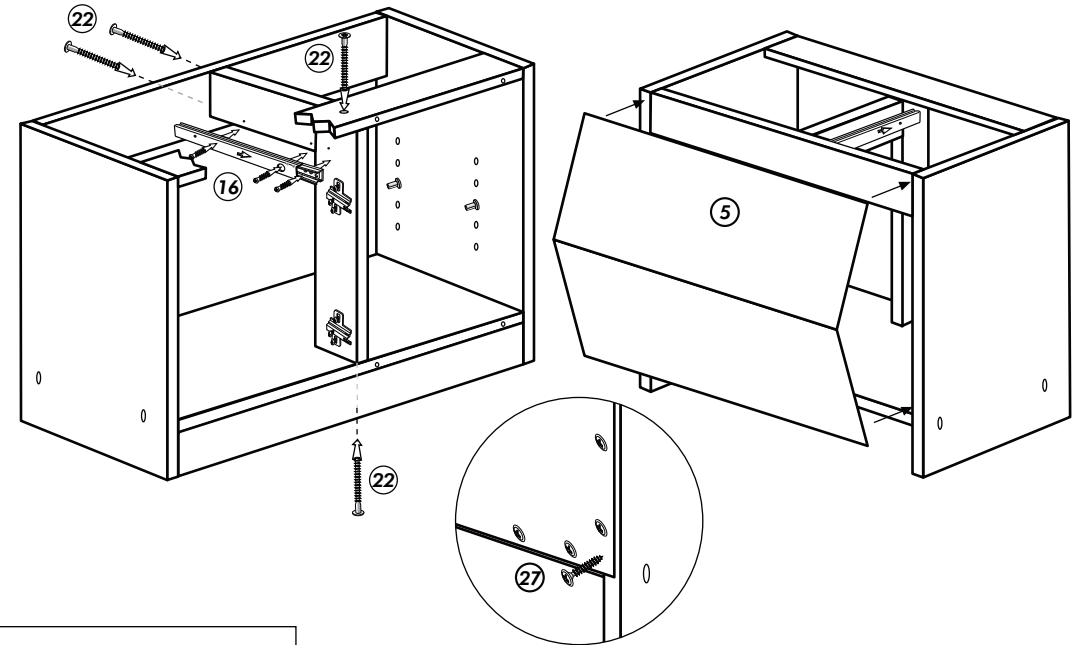
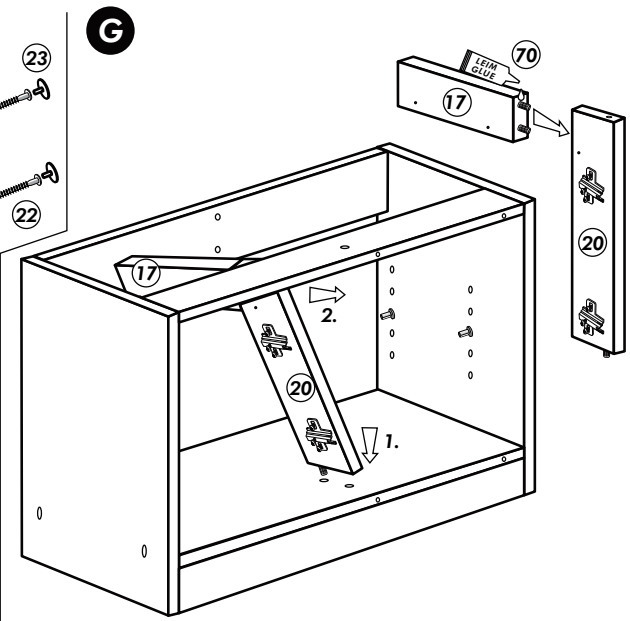
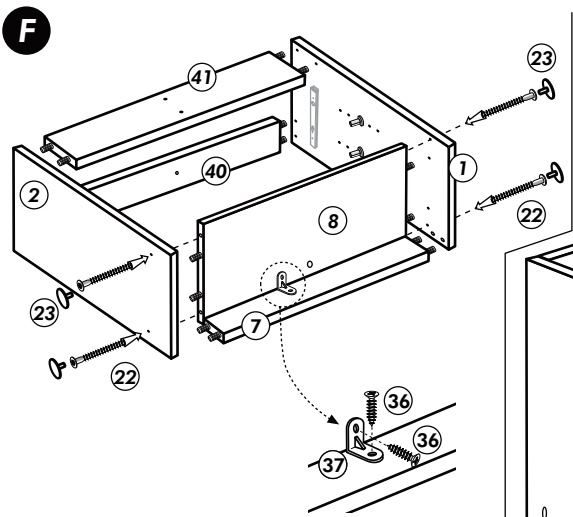
# Eckunterschrank ohne APL

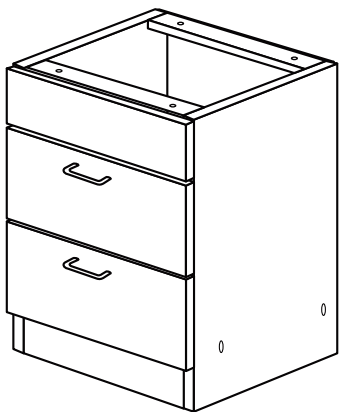
Nr. 010 Rev.00



<b>37</b> 5x		<b>22</b> 8x	
<b>36</b> 16x		<b>26</b> 4x	
<b>23</b> 4x		<b>60</b> 2x	
<b>46</b> 2x		<b>45</b> 2x	
<b>42</b> 2x		<b>21</b> 2x	
<b>39</b> 2x		<b>34</b> 4x	
<b>70</b> 1x		<b>27</b> 24x	
<b>63</b> 4x		<b>106</b> 4x	

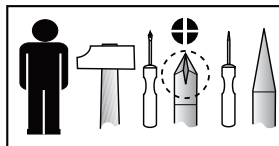




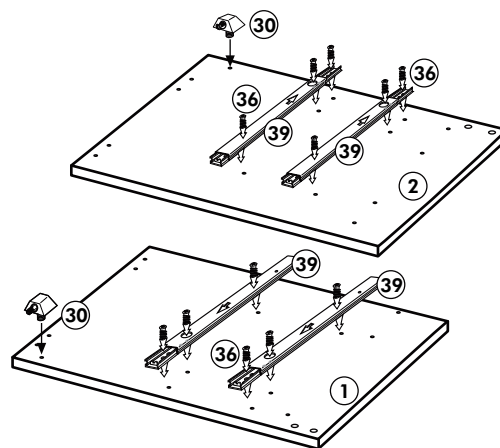


# Unterschrank für Kochfeld mit Auszug

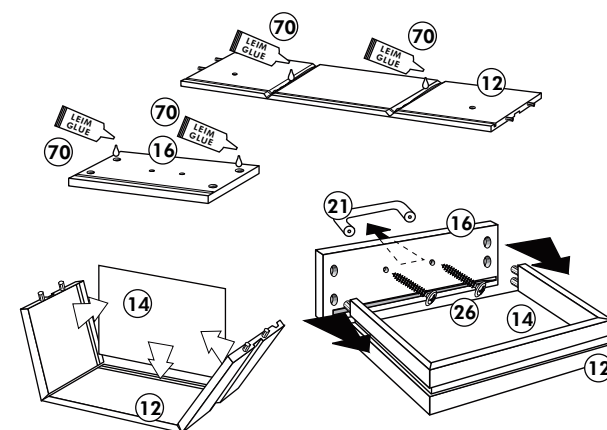
Nr. 012 Rev.00



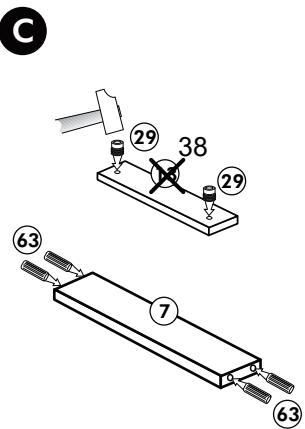
**A**



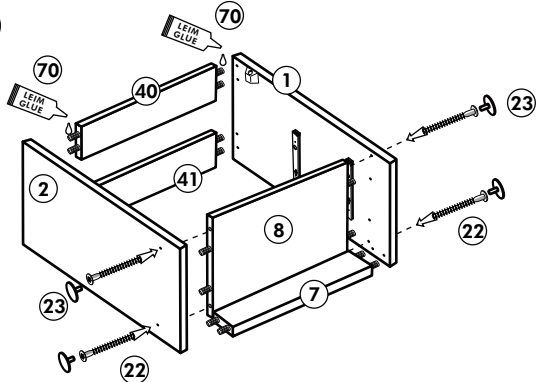
**B 2x**



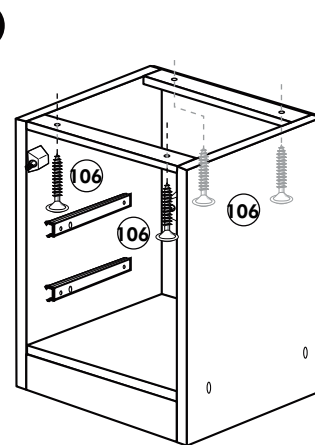
**C**



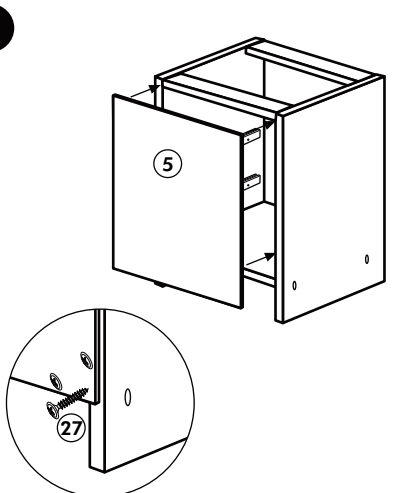
**D**



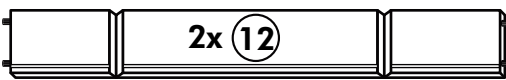
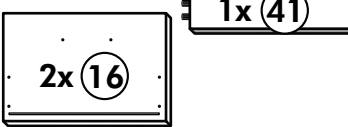
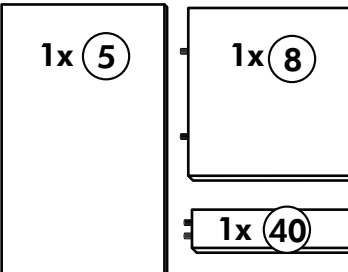
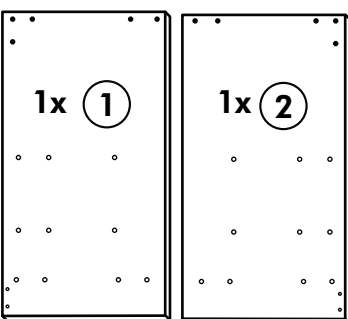
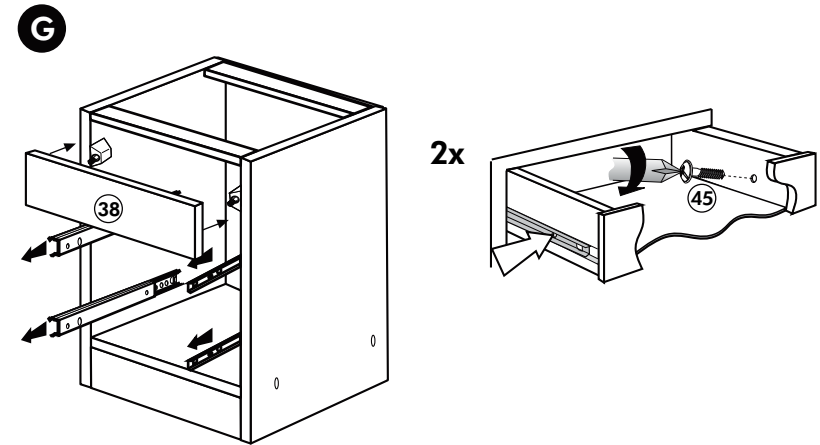
**E**



**F**



**G**

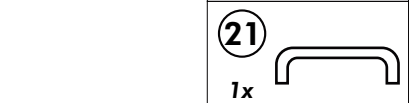
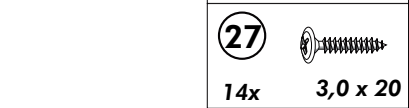
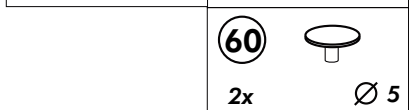
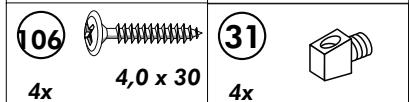
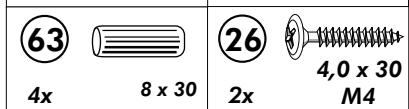
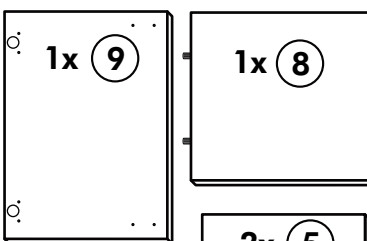
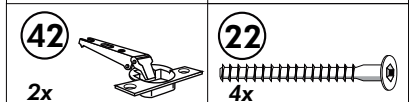
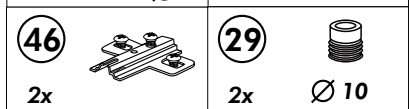
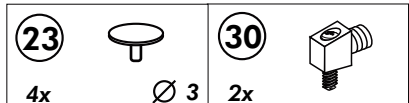
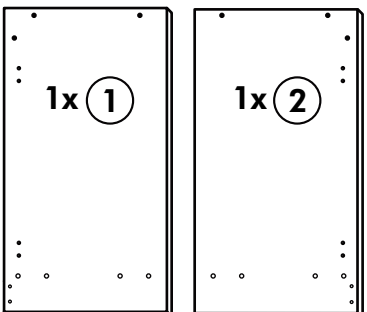
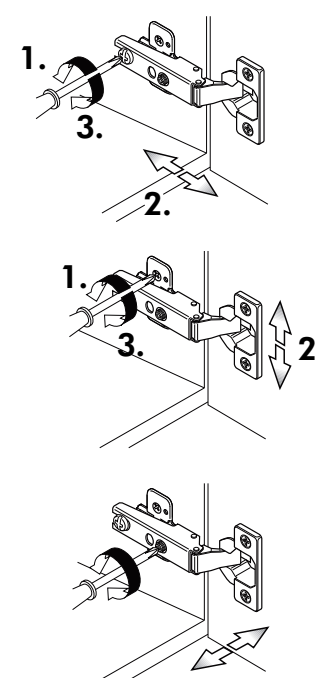
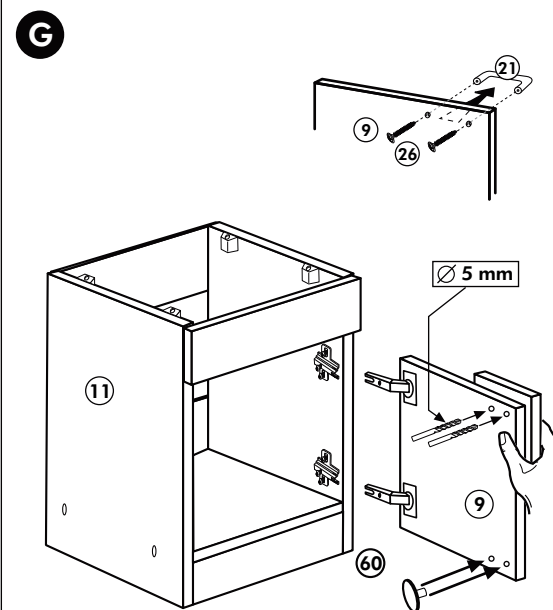
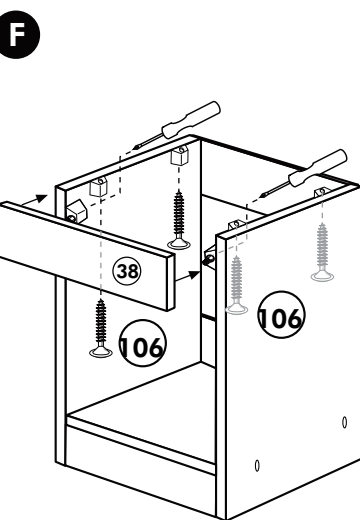
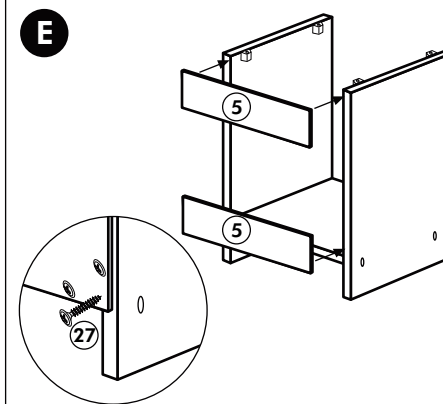
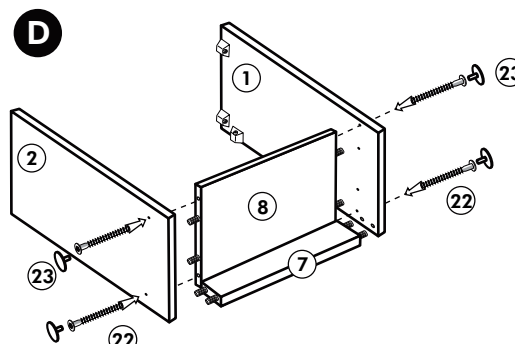
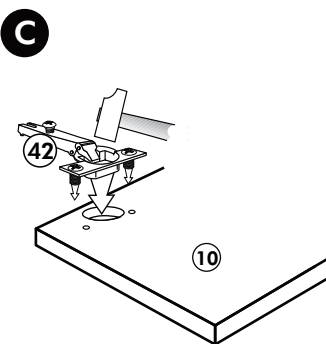
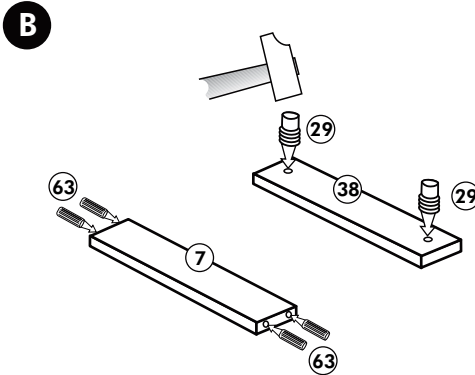
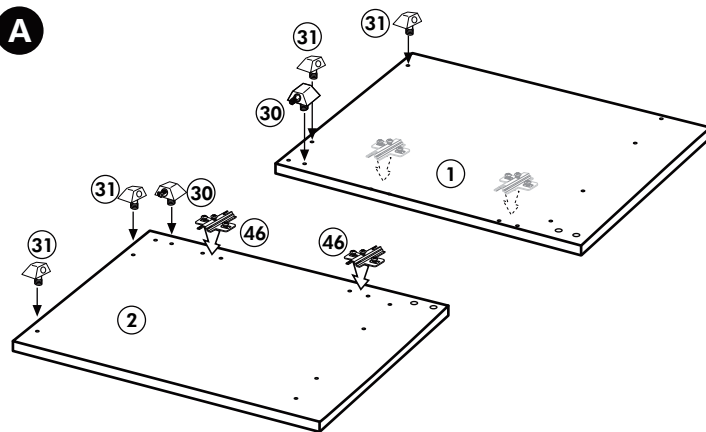
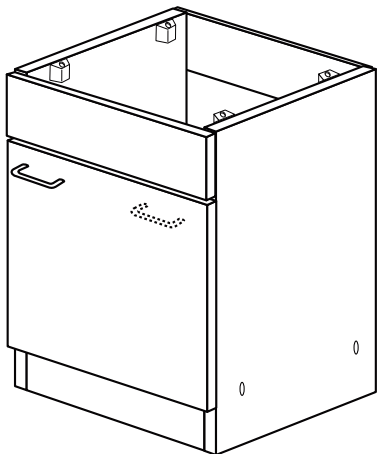
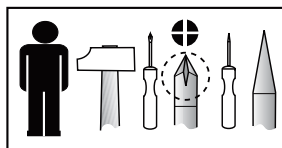


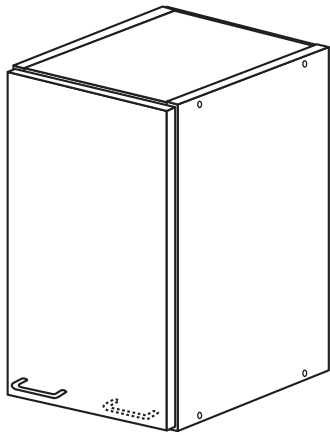
<b>21</b> 2x		<b>22</b> 4x	
<b>36</b> 12x		<b>23</b> 4x	
<b>39</b> 4x		<b>27</b> 24x	
<b>70</b> 1x		<b>26</b> 4x	
<b>21</b> 2x		<b>30</b> 2x	
<b>1x 40</b>		<b>29</b> 2x	
<b>1x 41</b>		<b>45</b> 4x	
<b>2x 16</b>		<b>106</b> 4x	
<b>2x 12</b>		<b>63</b> 4x	



# Spüle-Unterschrank ohne AP

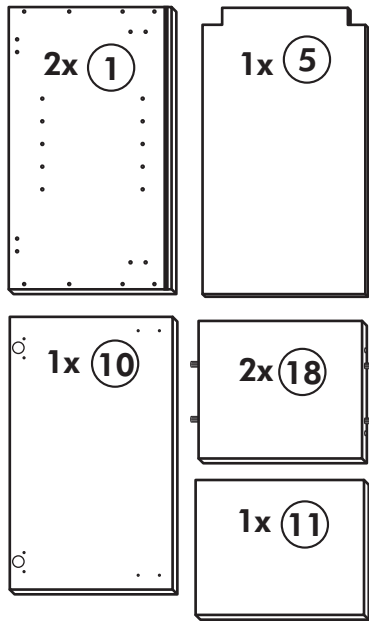
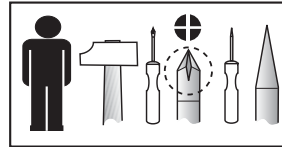
Nr. 400 Rev.00





# Hängeschrank

Nr. 101 Rev.00



<b>68</b> 2x 	<b>23</b> 8x 
<b>34</b> 4x 	<b>27</b> 8x 3,0 x 20 
<b>28</b> 4x Ø 10 	<b>26</b> 2x 4,0 x 30 M4 x 30 
<b>60</b> 2x Ø 5 	<b>15</b> 1x 
<b>22</b> 8x 	<b>16</b> 1x 
<b>46</b> 2x 	<b>69</b> 2x 
<b>21</b> 1x 	<b>42</b> 2x 

