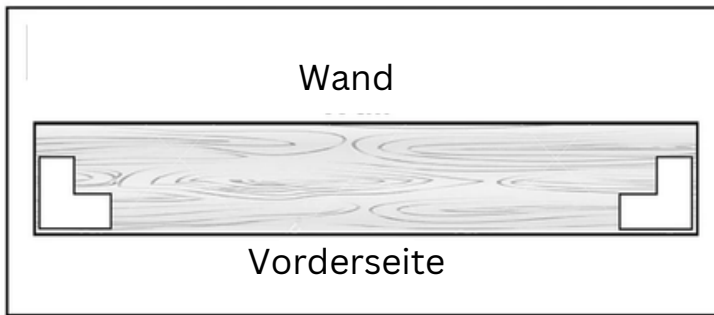


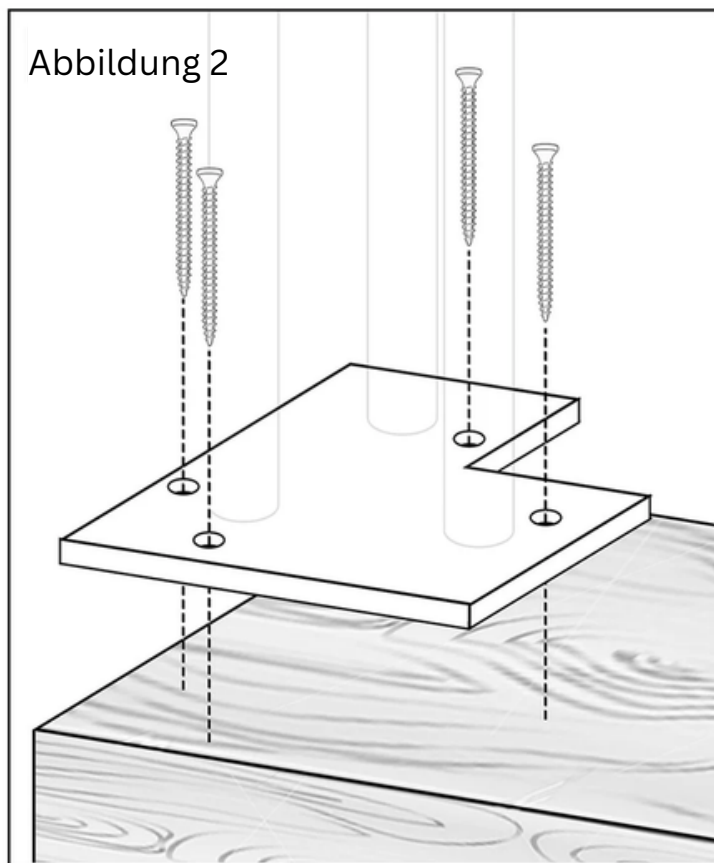
Konsolentisch mit 2 Haarnadelbeinen

EINLEITUNG



Lieferumfang

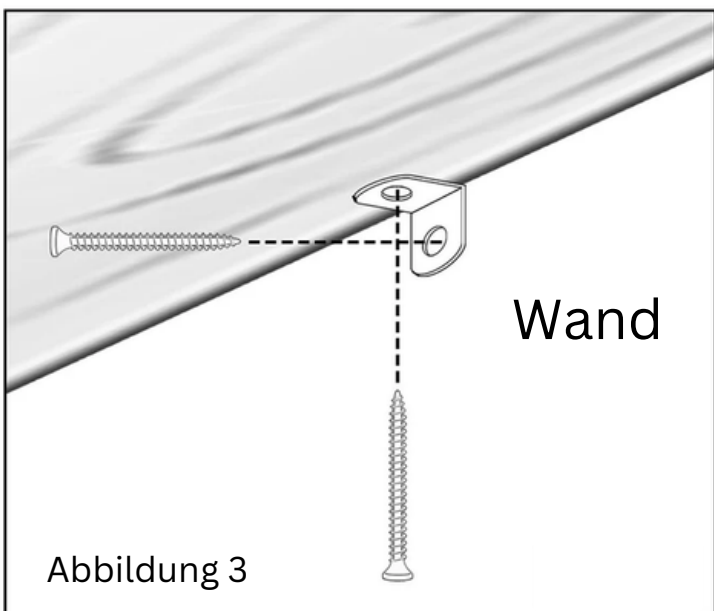
- 1 x Holzbrett
- 2 x Haarnadelbeine
- 10 x Schrauben 19 mm
- 2 x Schrauben 35 mm
- 2 x Dübel 6x30 mm
- 2 x Metallwinkel
- 2 x Bodenschoner



- Die beiden Haarnadelbeine werden an der Vorderseite des Tisches befestigt (Abbildung 1).

- Für jedes Haarnadelbein werden vier Schrauben benötigt, die direkt in die Holzplatte geschraubt werden müssen (Abbildung 2). Es gibt keine vorgebohrten Löcher.

- Außerdem gibt es zwei Wandhalterungen, die mit je zwei weiteren Schrauben an der Rückseite des Tisches und an der Wand befestigt werden müssen (Abbildung 3). Dies soll verhindern, dass der Tisch umkippt und Verletzungen verursacht.



Die Bodenschoner werden einfach in die Unterseite der beiden Beine gesteckt.