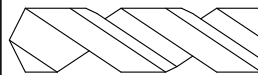
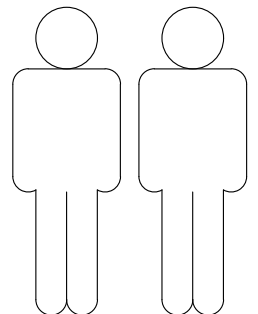
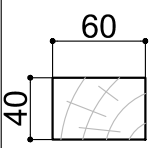

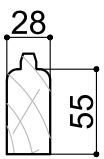
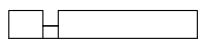
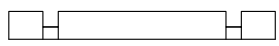
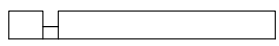
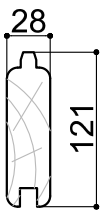

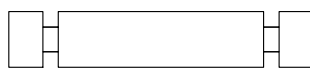


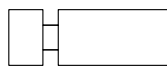
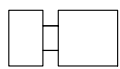
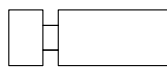
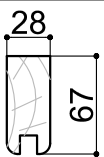

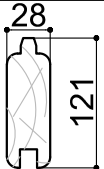


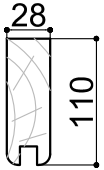




Ø4

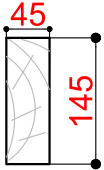
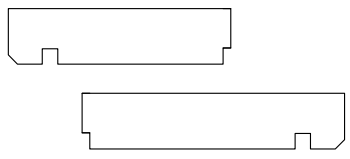
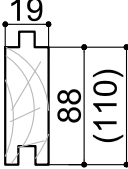
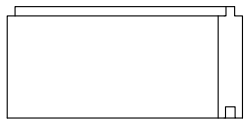
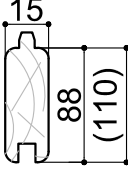
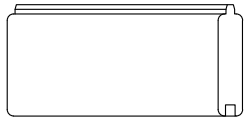
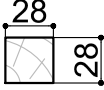
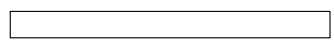
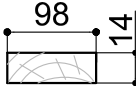




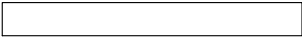
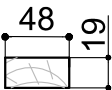

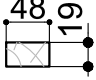
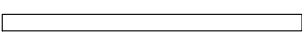
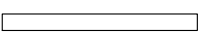
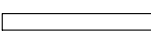


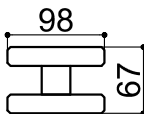

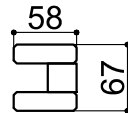
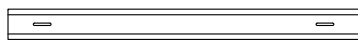
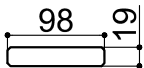
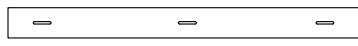
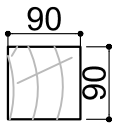
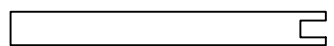
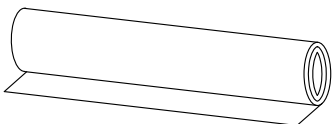
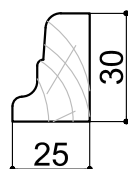

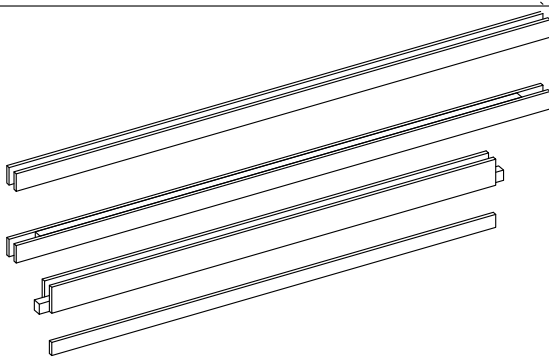
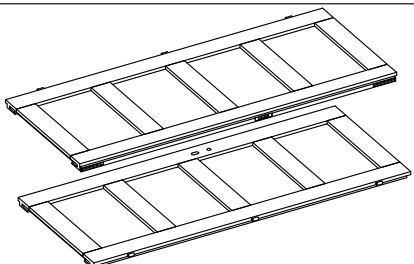
Ø10


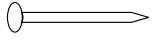
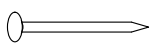


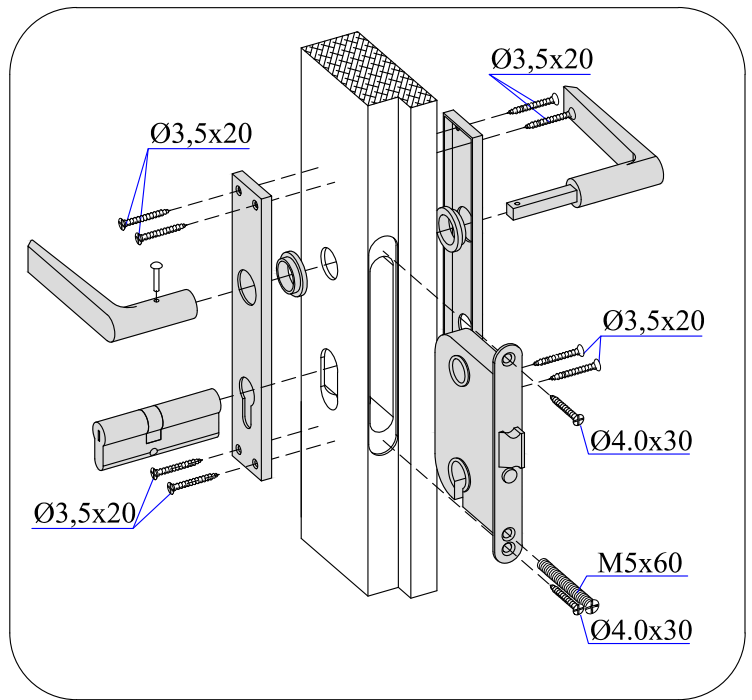
Dim.	Skizze	Pos.	Länge (mm)	Stck.	Name	Ref.
		①	2800	2	Fundamentbalken	283001
		②	2100	6	Fundamentbalken	283007
		③	3000	1	Fundamentbalken	283039
		③a	900	1	Fundamentbalken	283130
		④	365	1	Fundamentbalken	283129
		⑤	692	2	Front Brett	280254
		⑥	2980	1	Zurück Brett	280006
		⑫	3865	1	Zurück Brett	280260
		⑦	2400	33	Seiten Brett	280019
		⑧	2980	15	Zurück Brett	280007
		⑨	692	34	Front Brett	280255
		⑩	3865	15	Zurück Brett	280261
		⑪	515	15	Seiten Brett	280089
		⑬	285	1	Front Brett	280077
		⑭	515	1	Front Brett	280089
		⑰	637	3	Seiten Brett	282059
		⑯	1186	3	Seiten Brett	282060
		⑮	2400	3	Seiten Brett	282061
		⑱	2880	2	Front/zurück Brett	281062
		⑲	4000	2	Front/zurück Brett	281065

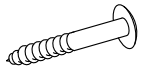
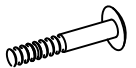


Alle maßen ca +/-3%

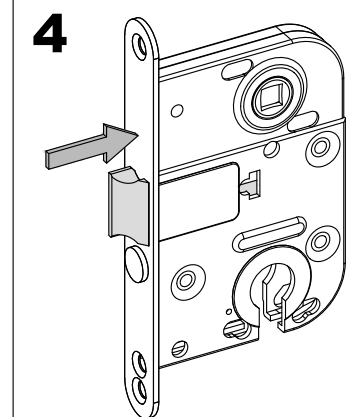
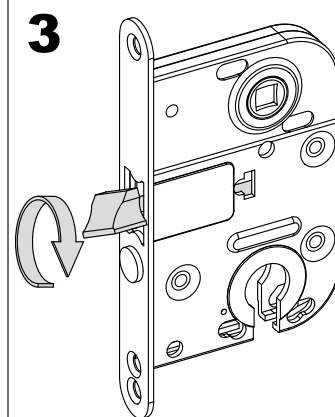
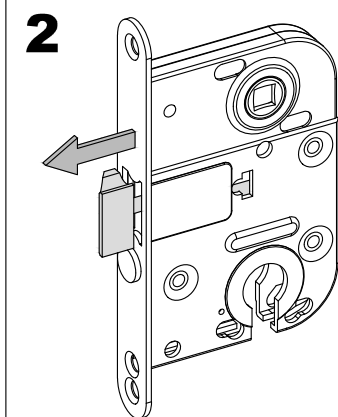
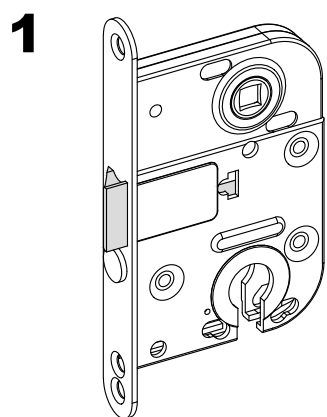
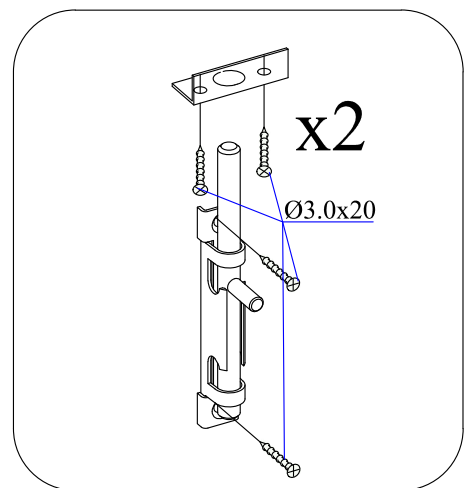
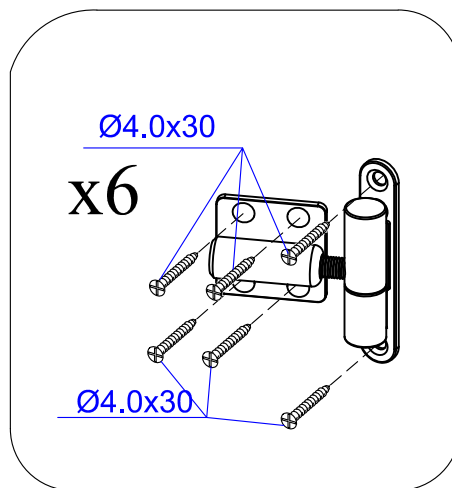
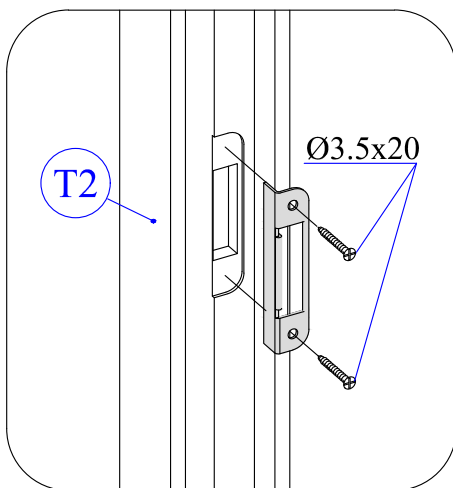
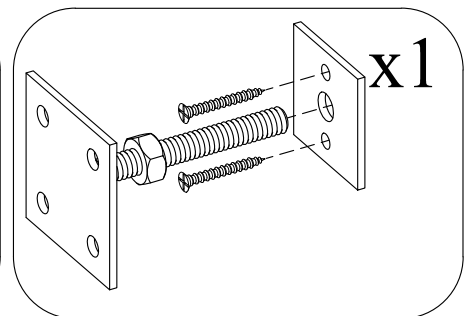
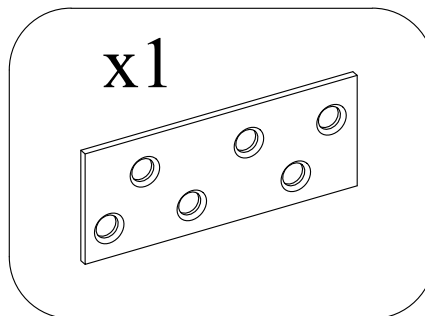
Dim.	Skizze	Pos.	Länge (mm)	Stck.	Name	Ref.
		20	2880	3	Sparren	284083
		21	4000	3		284084
		22	2740	25 (20)	Bodenbretter	283503
		23	2450	78 (63)	Dachbretter	284538
		24	1720	4	Wind Brett	286086
		25	1720	4	Wind Brett	286085
		26	2500	2	Windbretter	285082
		27	3900	1	Windbretter	285086
		28	3018	1	Windbretter	285071
		29	250	1	Wind Brett	287132
		30	2470	2	Leiste	286533
		31	3018	1	Leiste	286534
		32	3900	1	Leiste	286538

Dim.	Skizze	Pos.	Länge (mm)	Stck.	Name	Ref.
		33	1780	1	Bretter	287139
		34	1670	1	Bretter	287140
		35	1780	1	Bretter	287141
		36	1700	1	Unterstützung	287142
		37	7000	3	Bitume	285524
		38	2750	1	Bodenleiste	283302
		39	2170	2	Bodenleiste	283291
		40	555	2	Bodenleiste	283311
	TR1	1960	1	Türrahmen links	289242	
	TR2	1960	1	Türrahmen rechts	289243	
	TR3	1580	1	Über Türrahmen	289244	
	TR4	1510	1	Türstufe	289245	
	T1	1850x 765	1	Tür	289019 T1	
	T2	1850x 765	1	Tür	289019 T2	

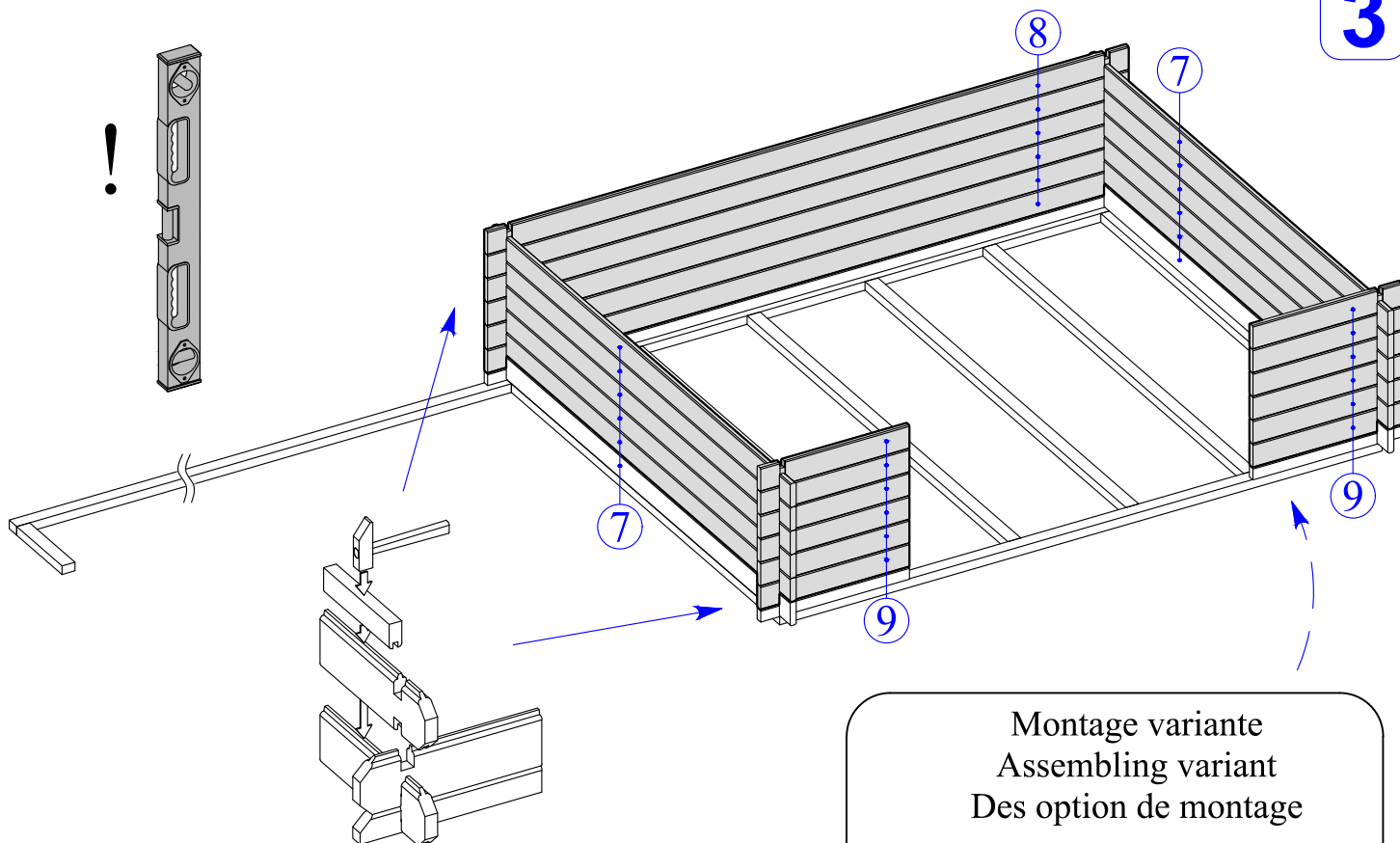
	Pos.	Dim	Quant.
		Ø3.5 x 40	90
		Ø5.0 x 100	30
		Ø3.5 x 60	4
		Ø2.0 x 40	390
		Ø2.0 x 50	150
		Ø2.0 x 16	70



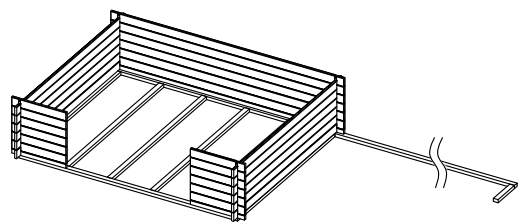
	6.3 x 80	2
	M6.0 x 80	9
	Ø6.0	20
	M8	9



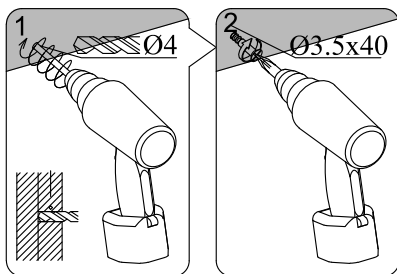
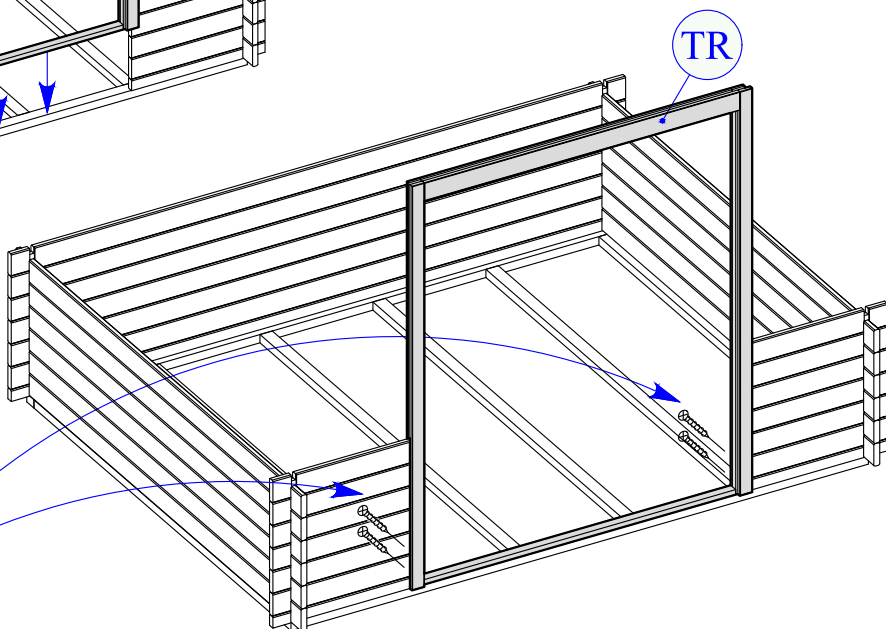
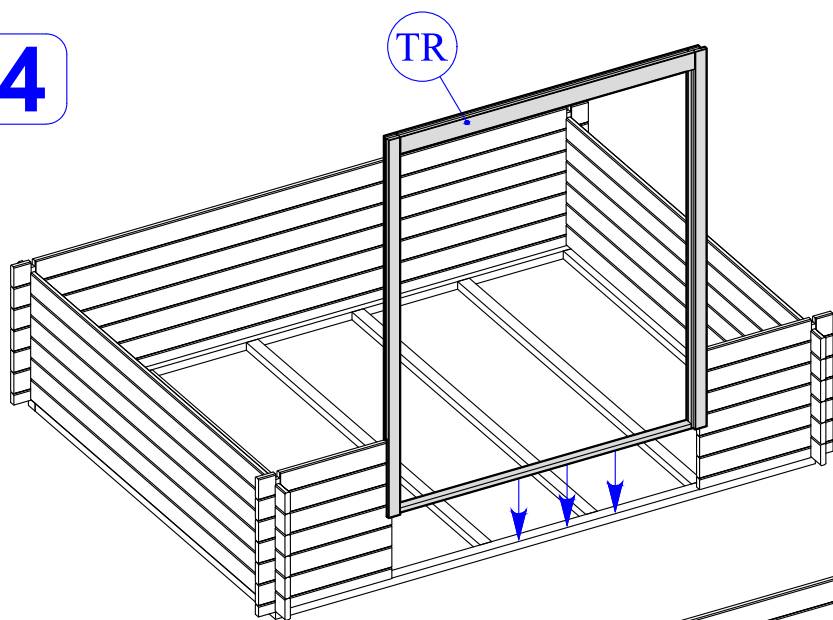
3

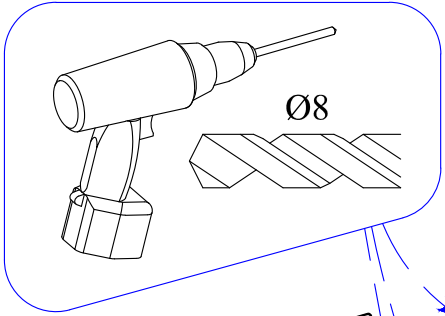


Montage variante
Assembling variant
Des option de montage

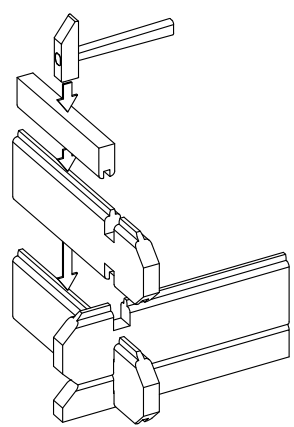
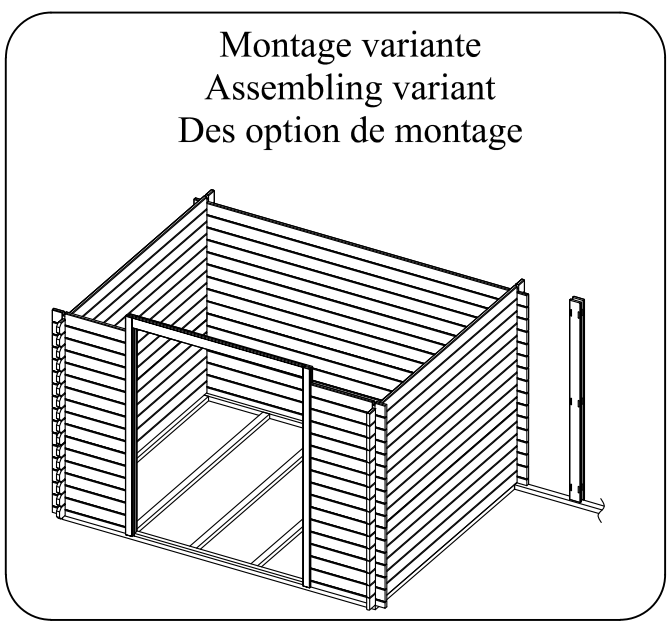
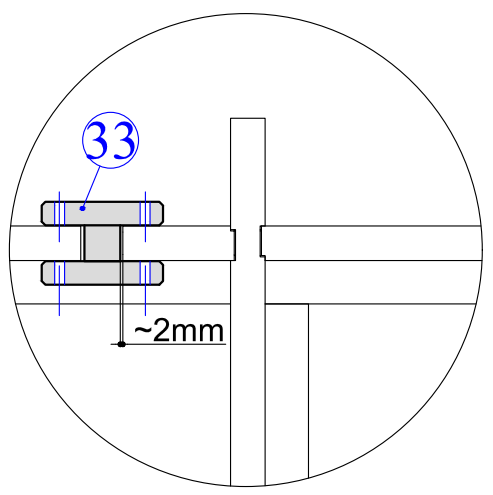
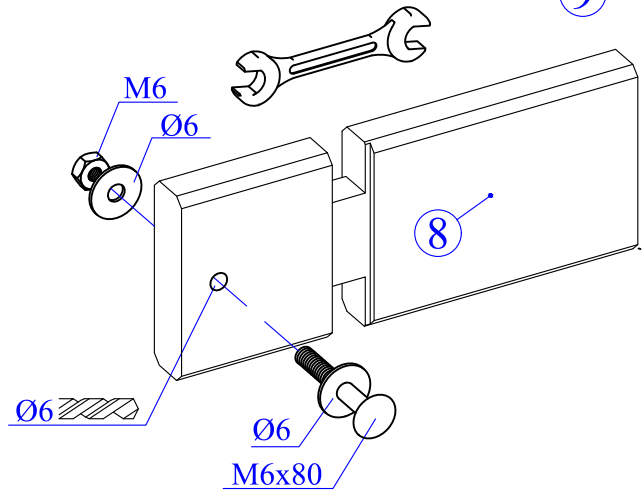
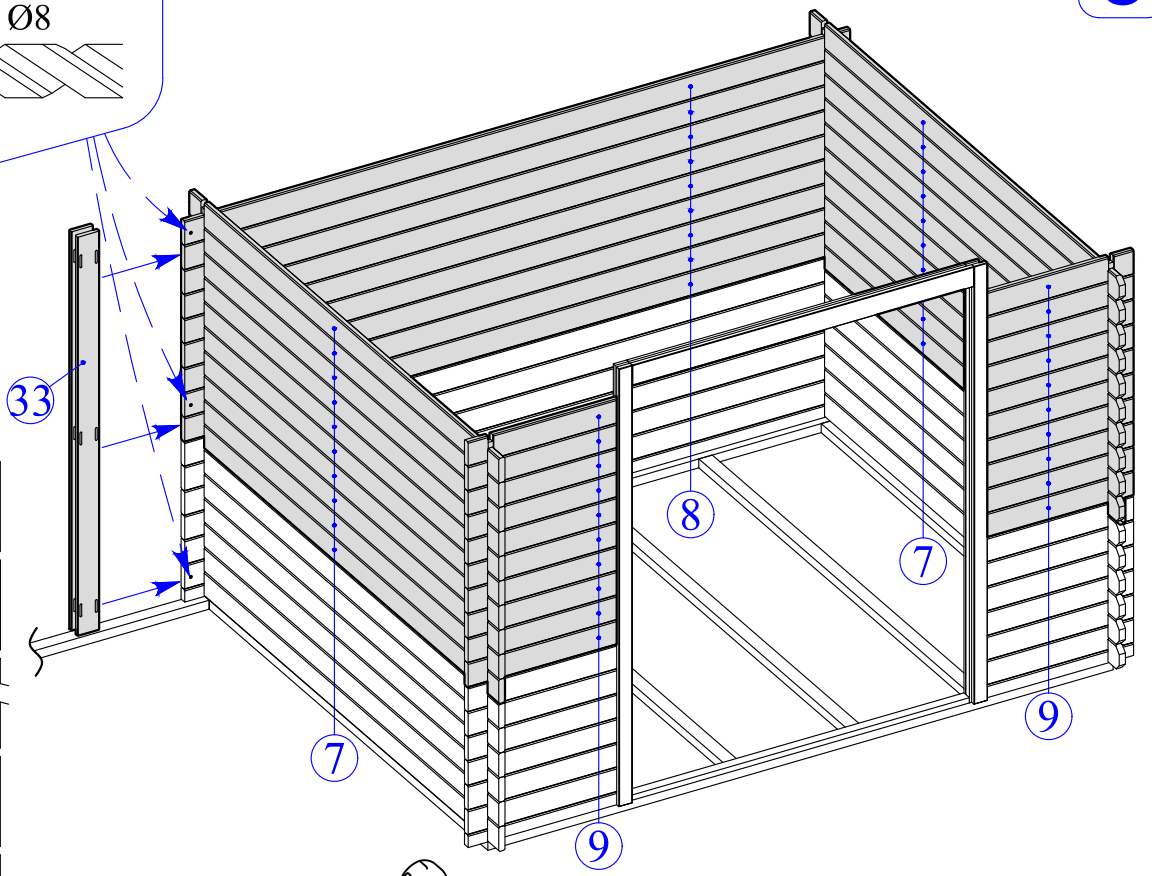
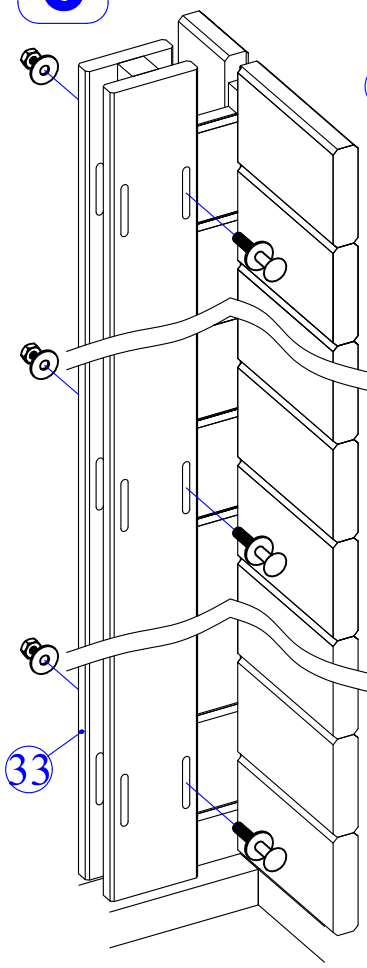


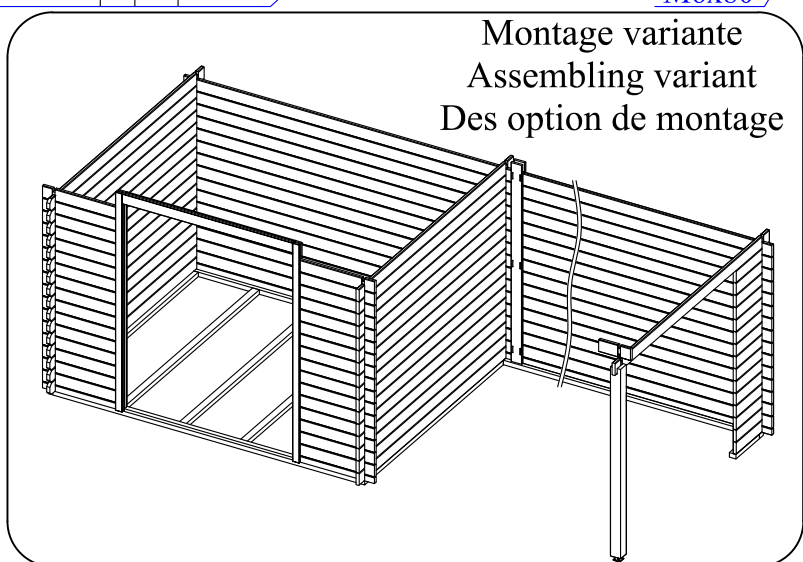
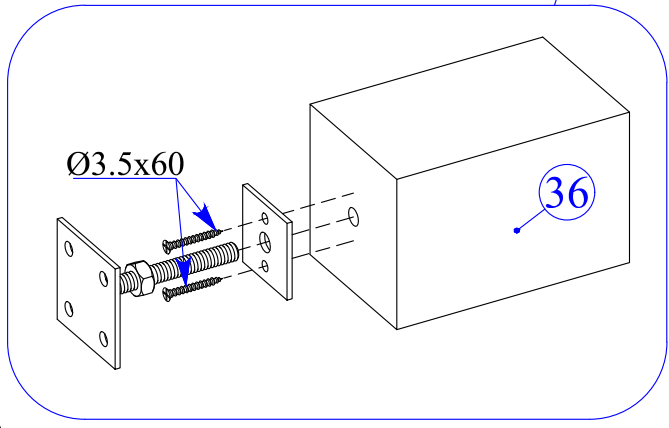
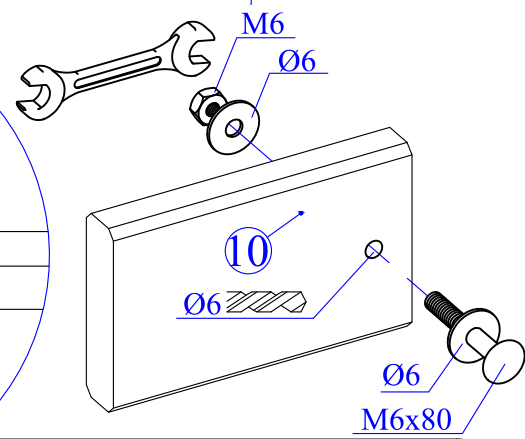
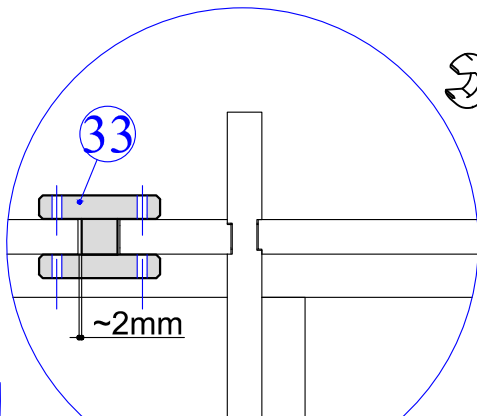
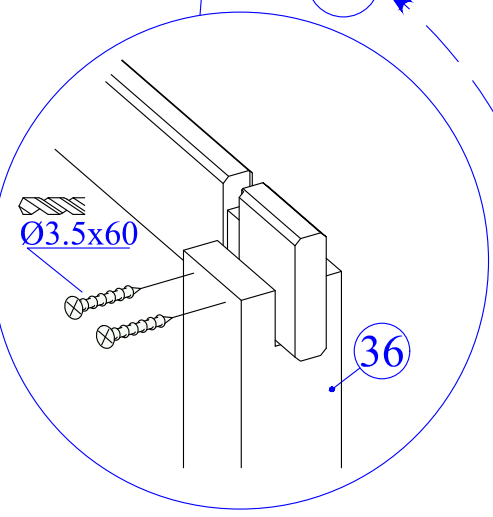
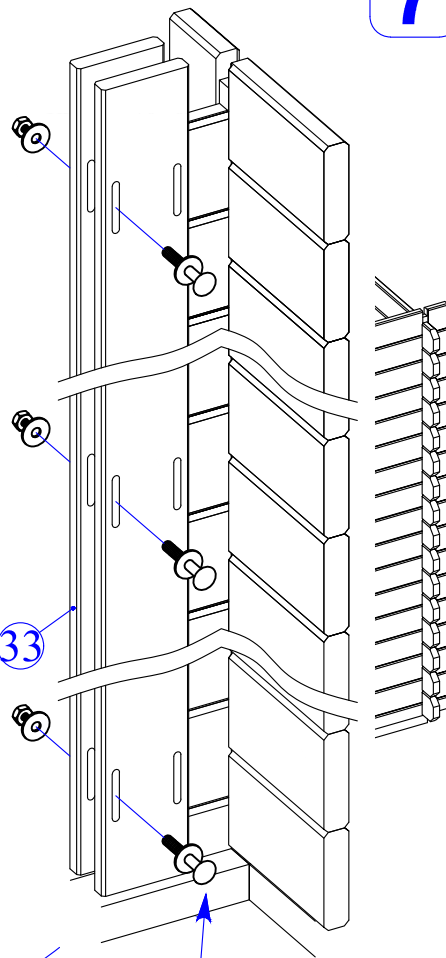
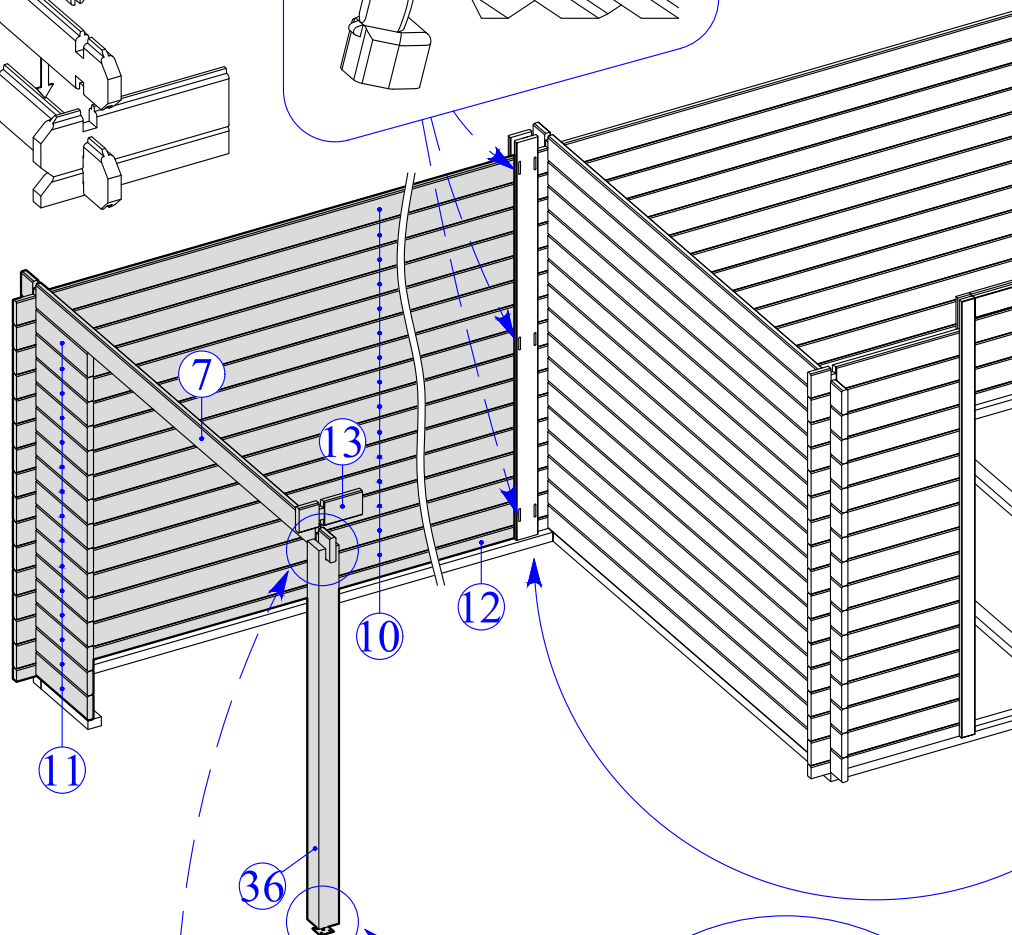
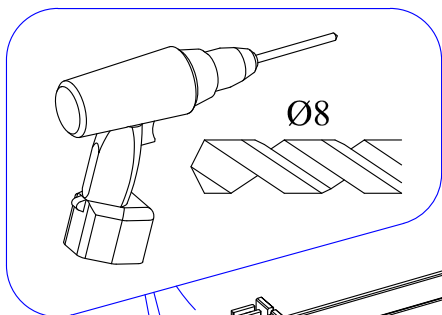
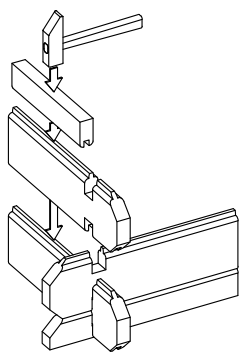
4



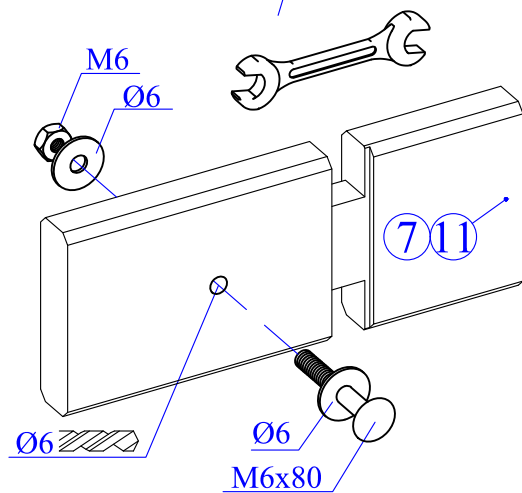
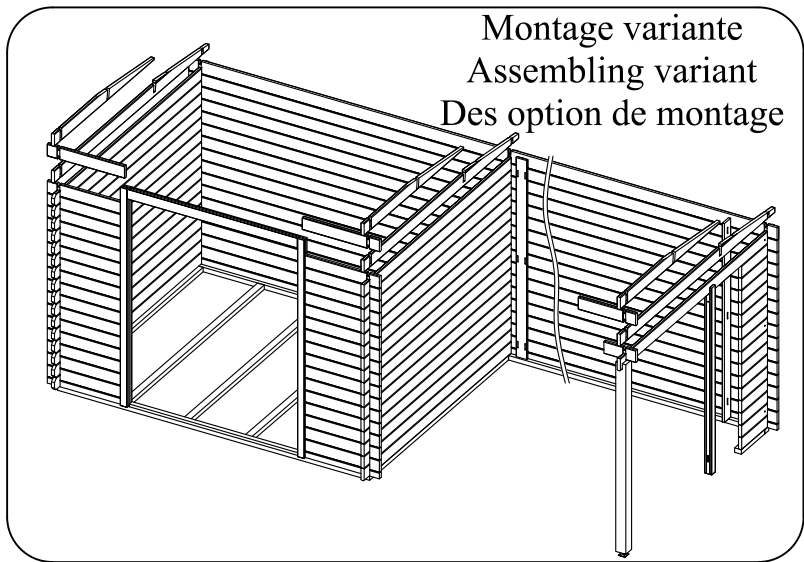
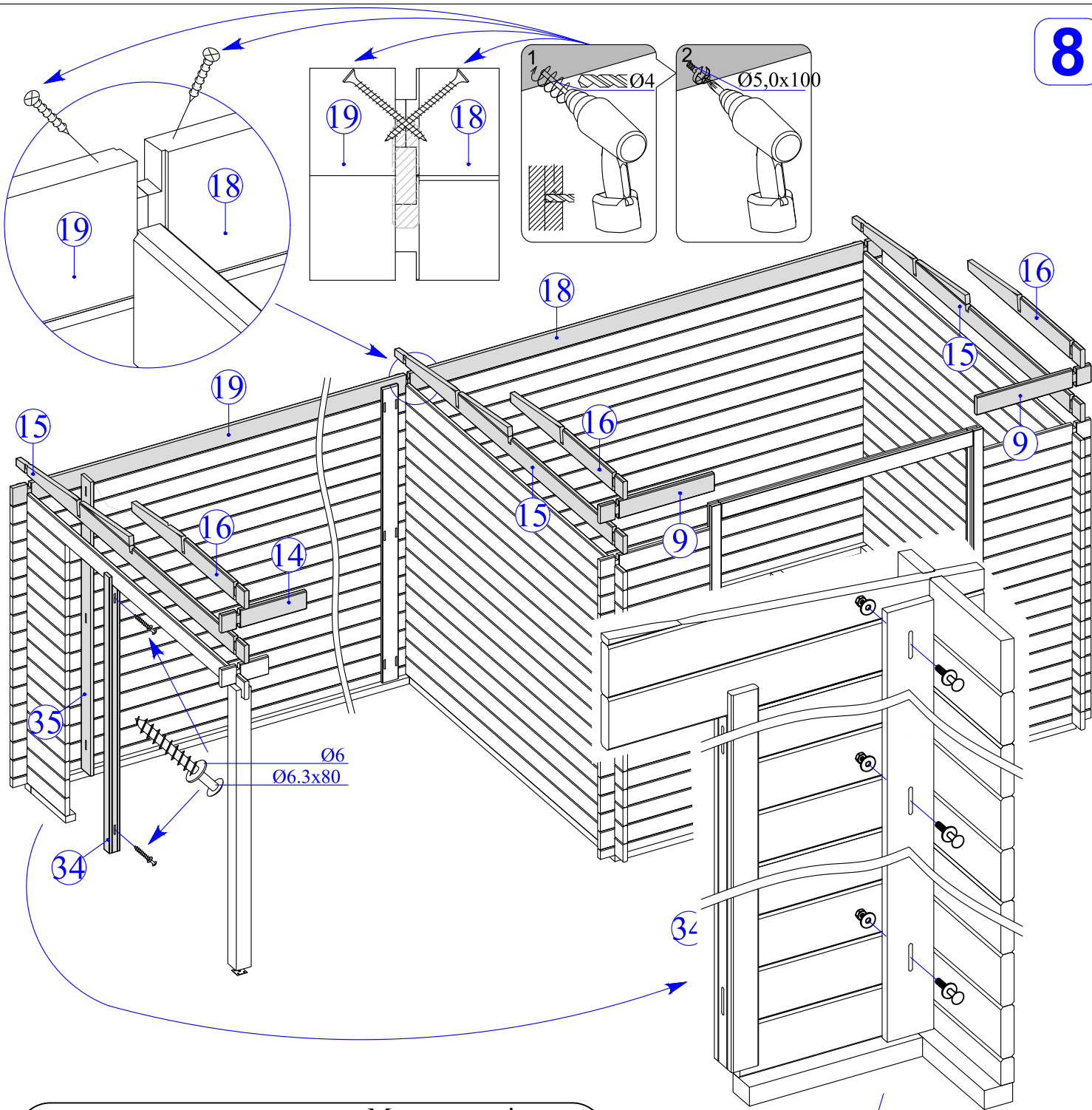


6

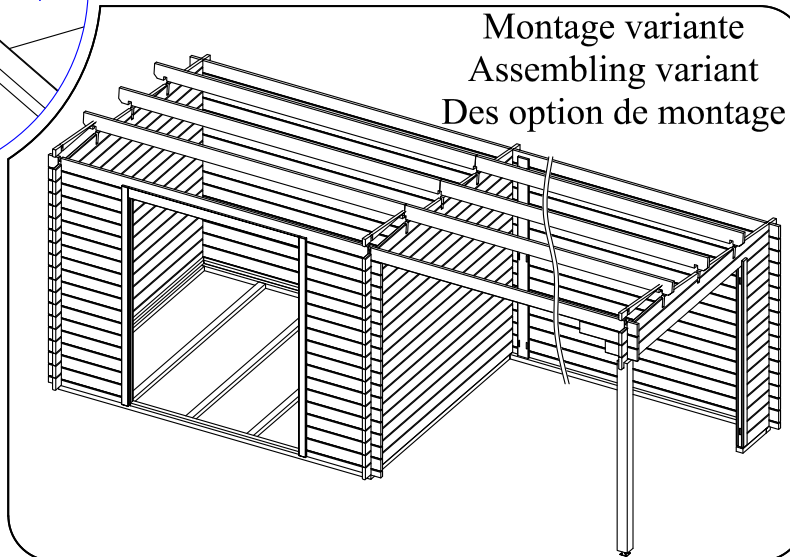
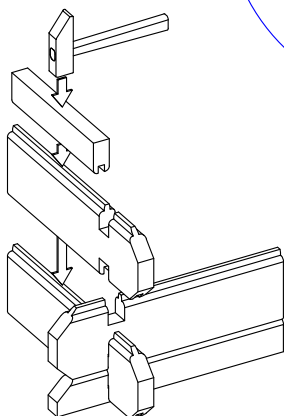
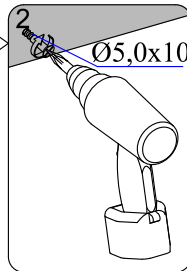
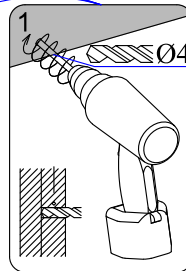
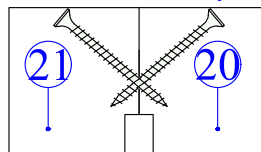
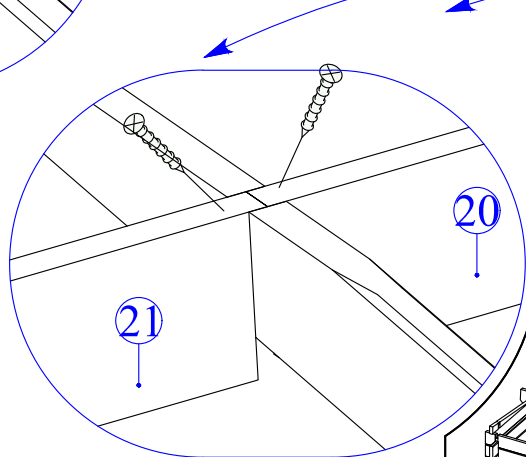
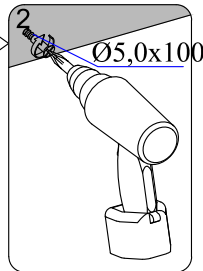
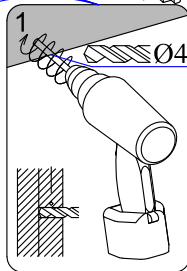
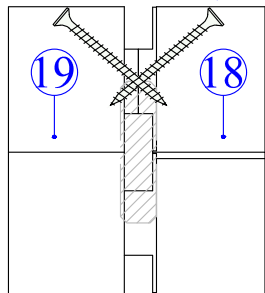
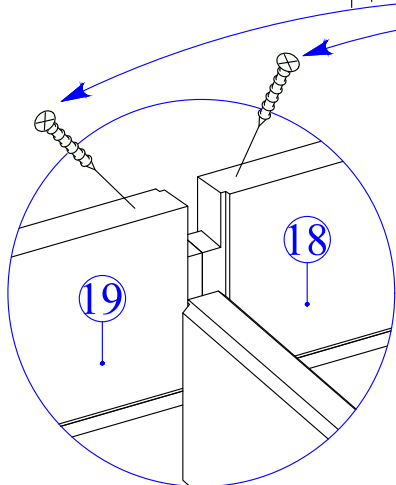
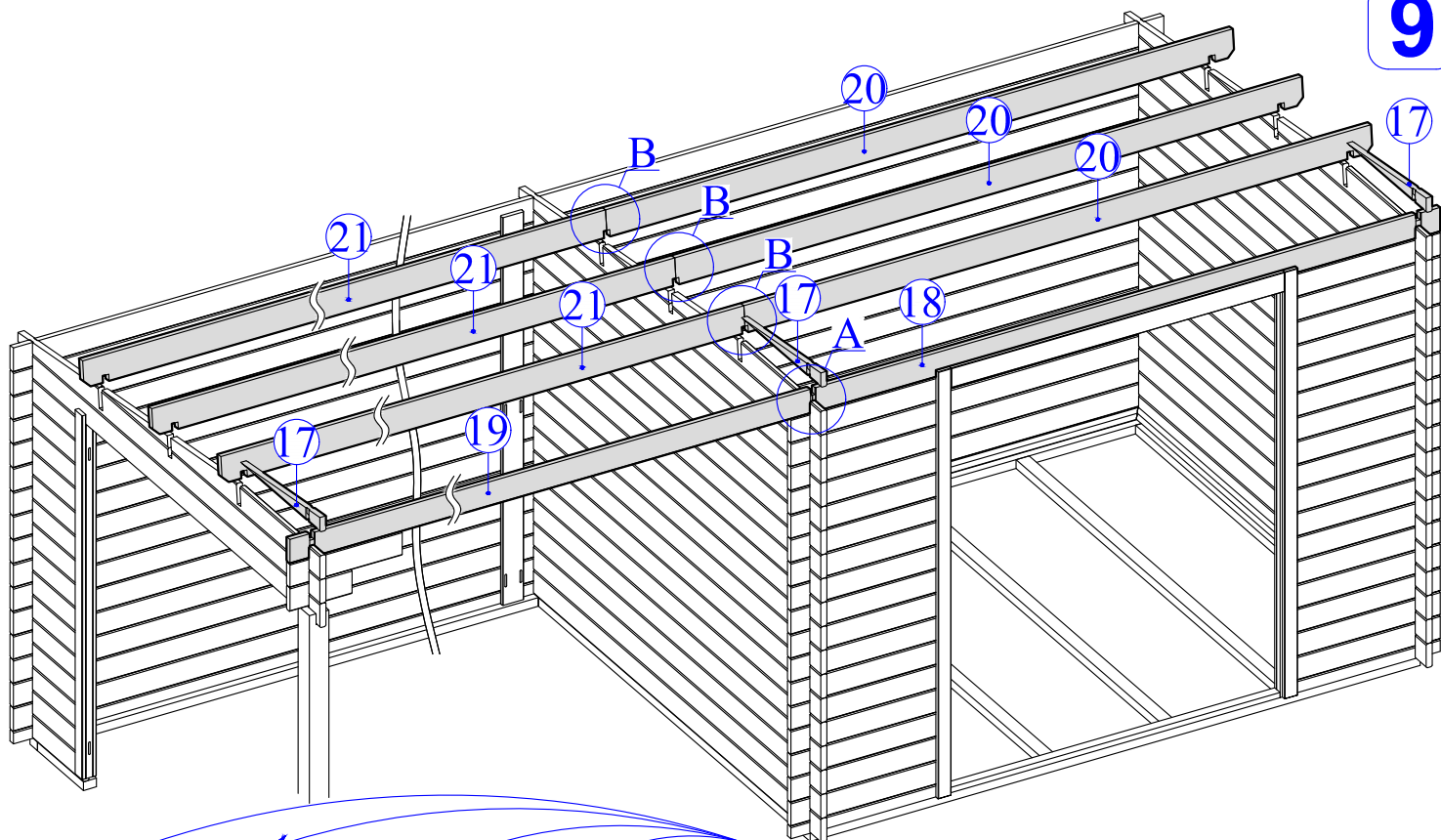




Montage variante
Assembling variant
Des option de montage

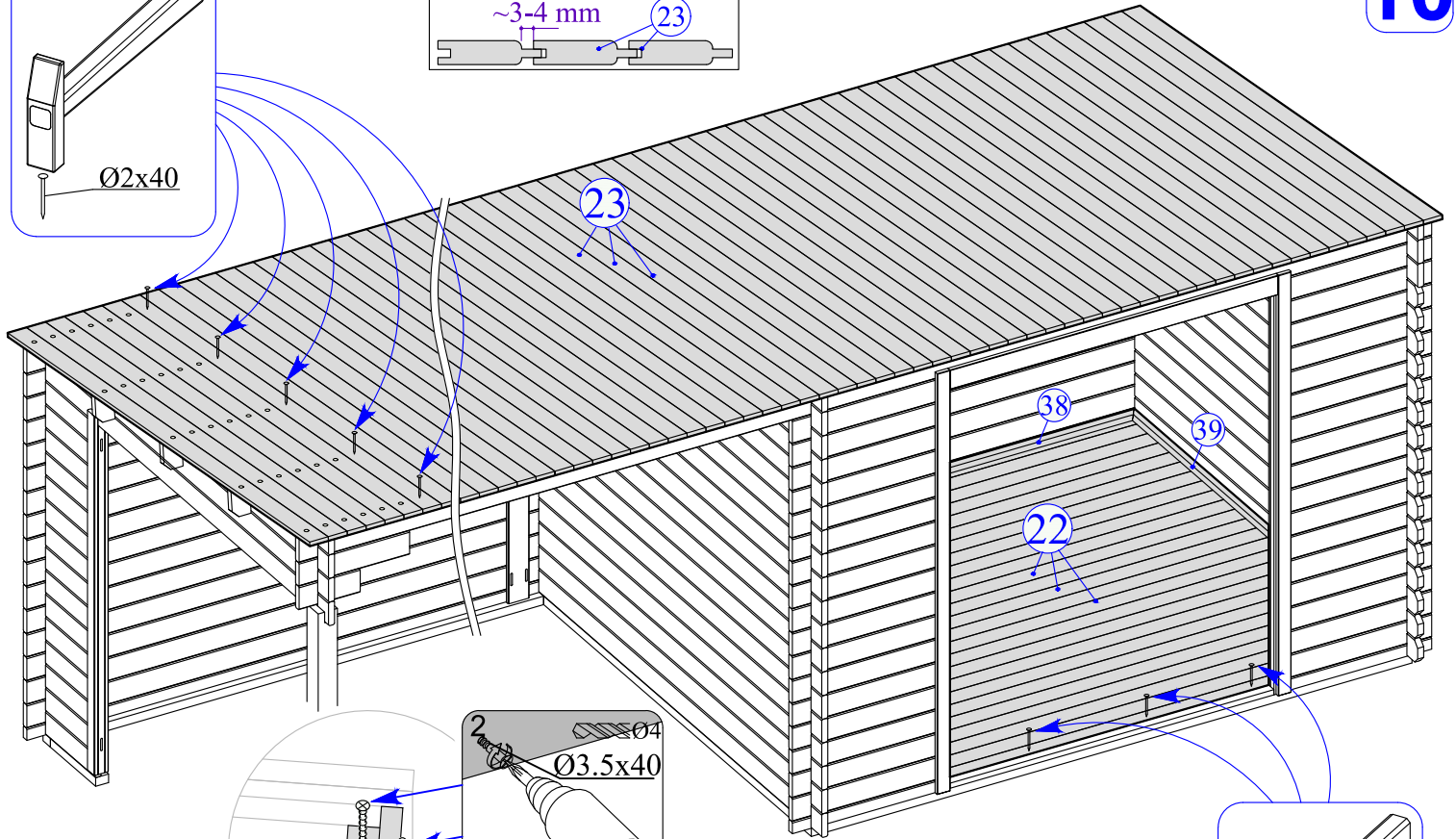
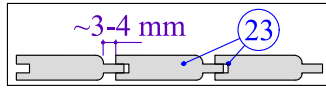
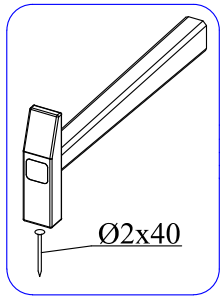


9

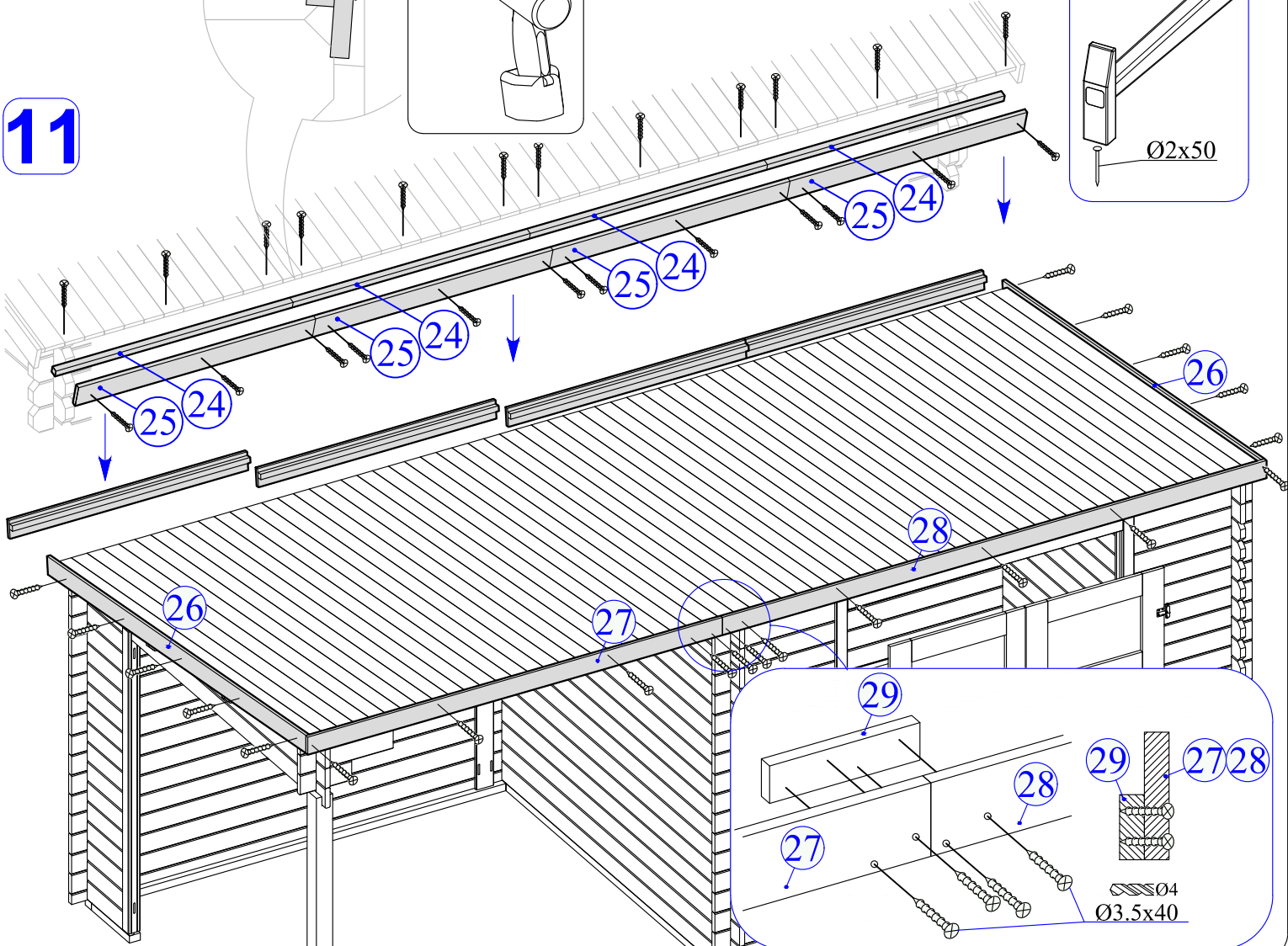
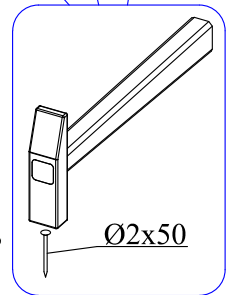
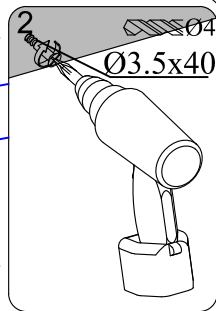


Montage variante
 Assembling variant
 Des option de montage

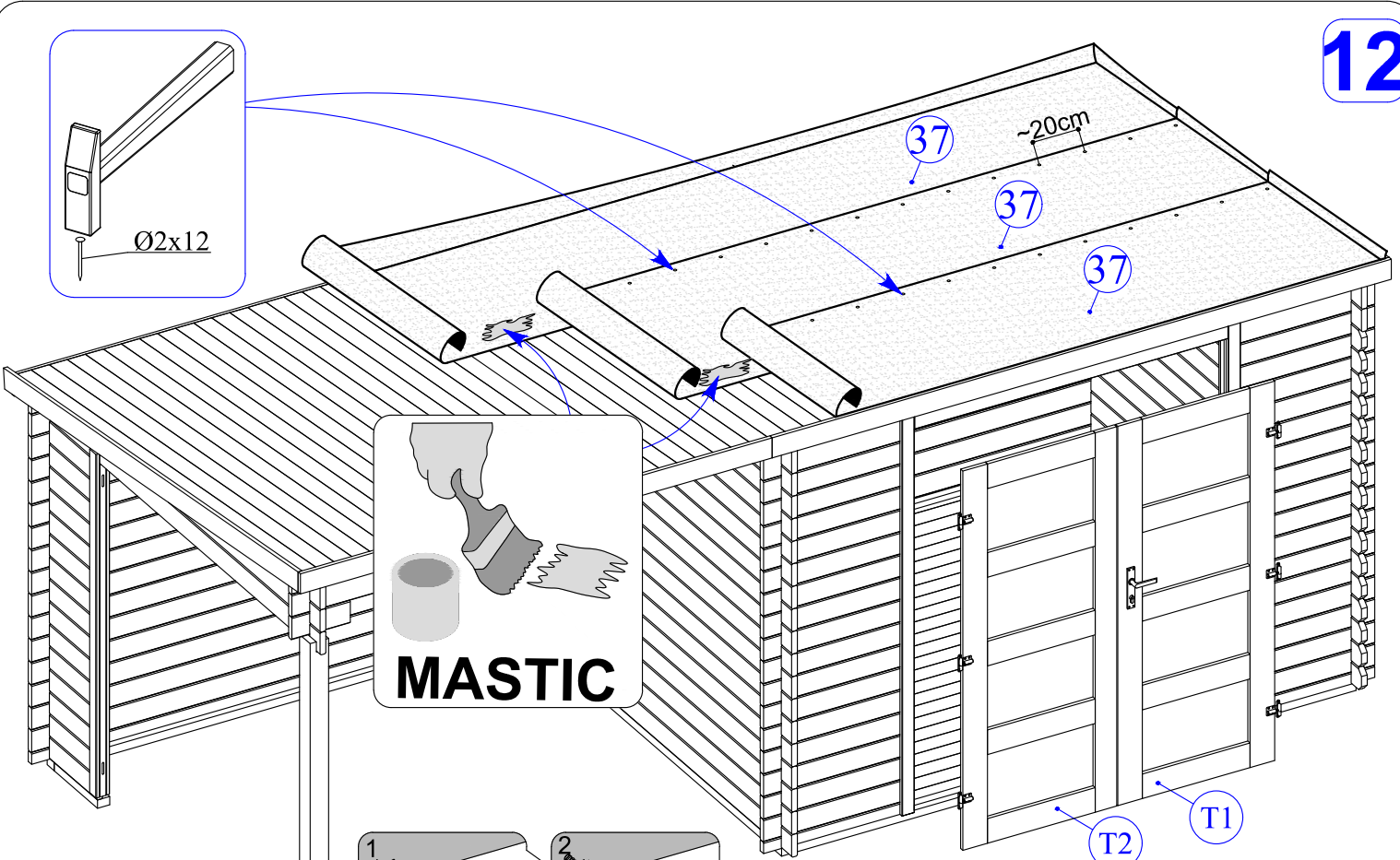
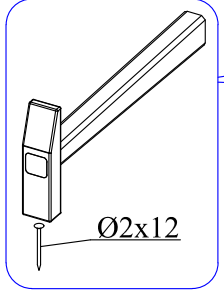
10



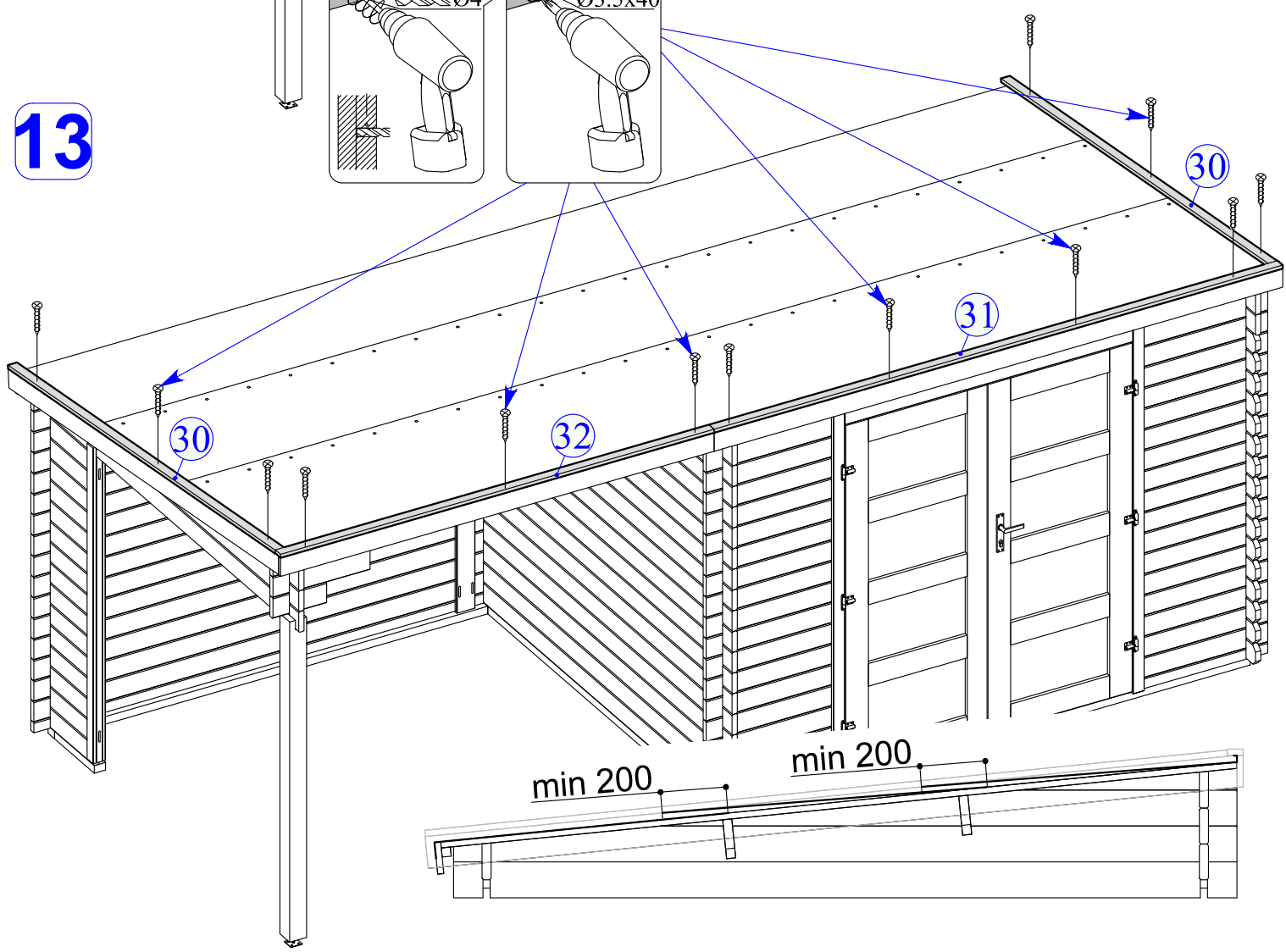
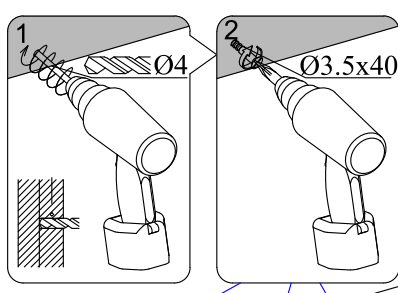
11

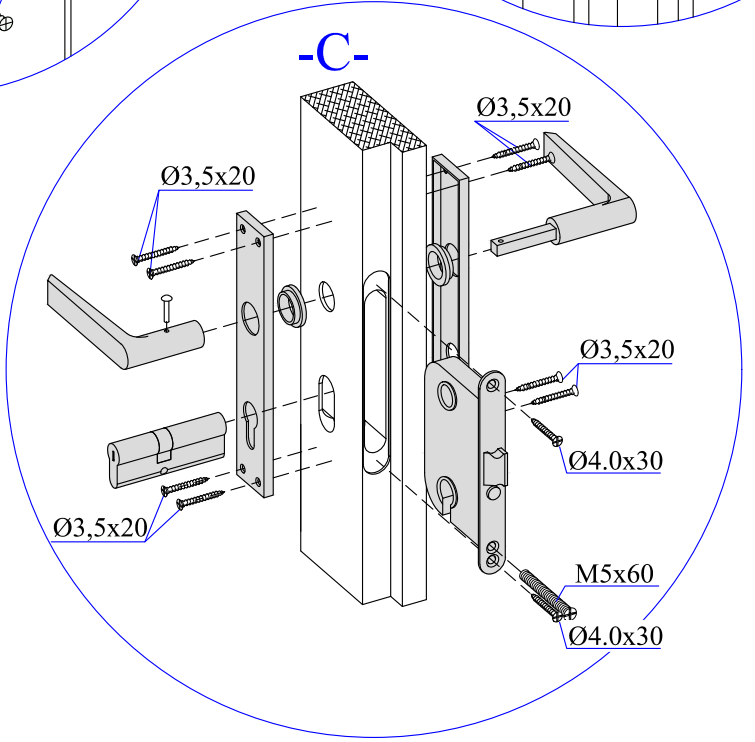
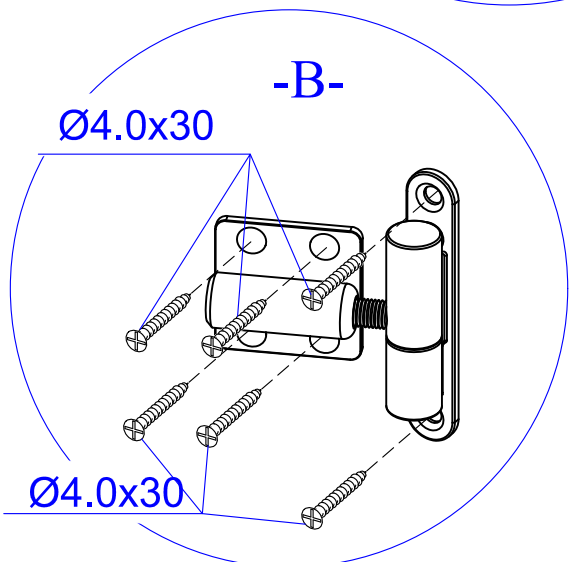
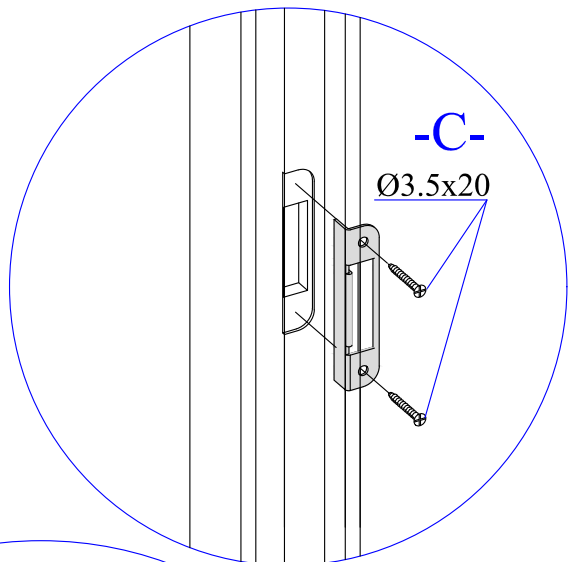
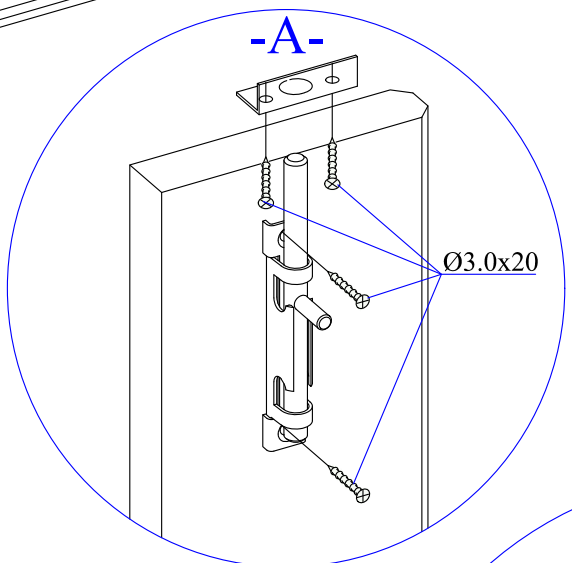
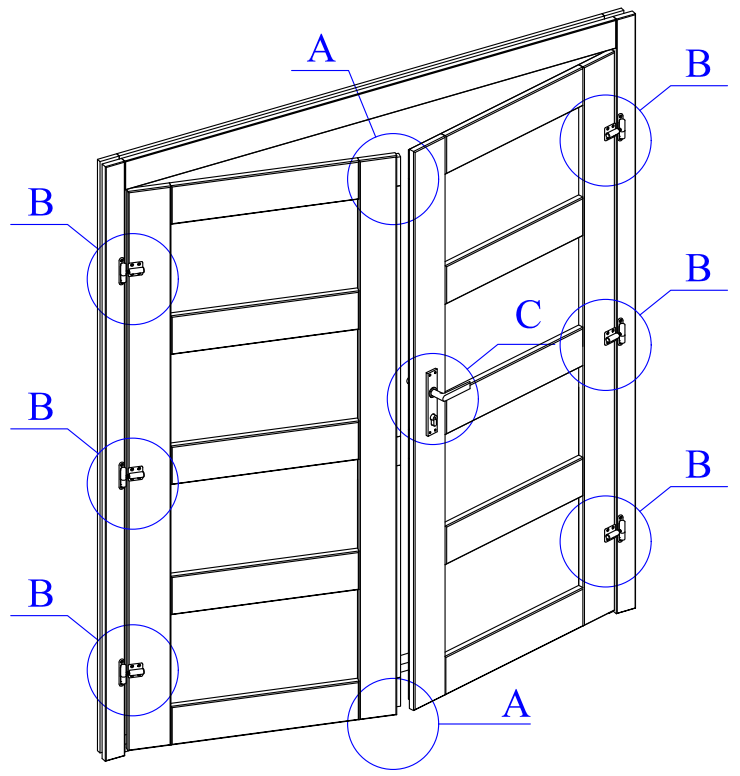
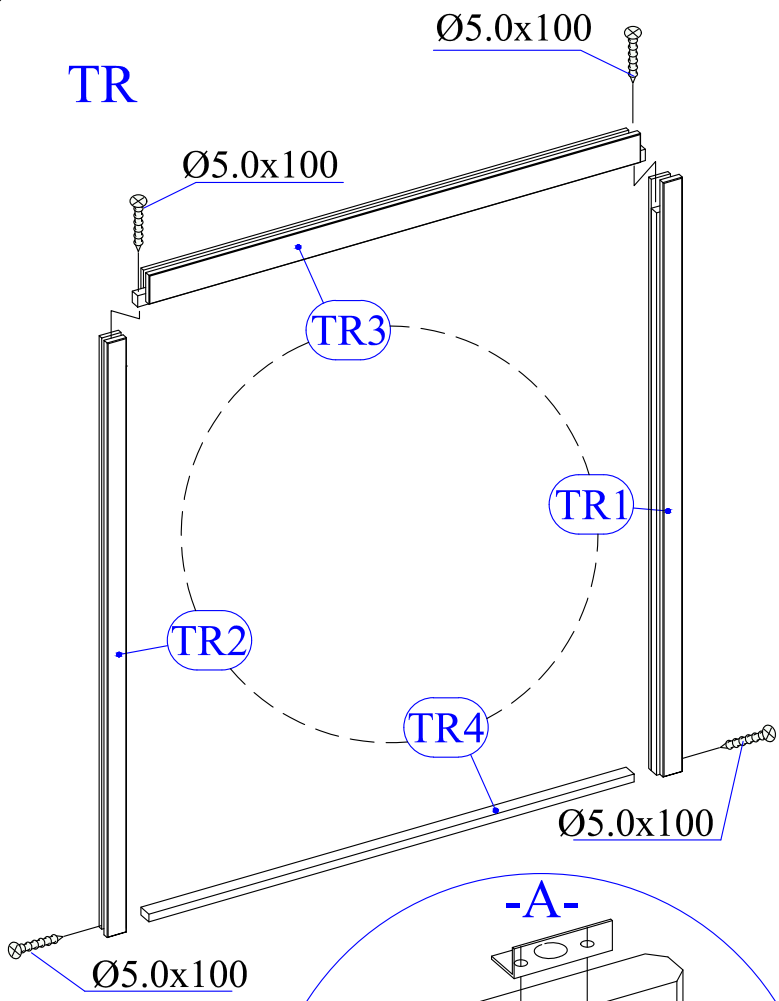


12



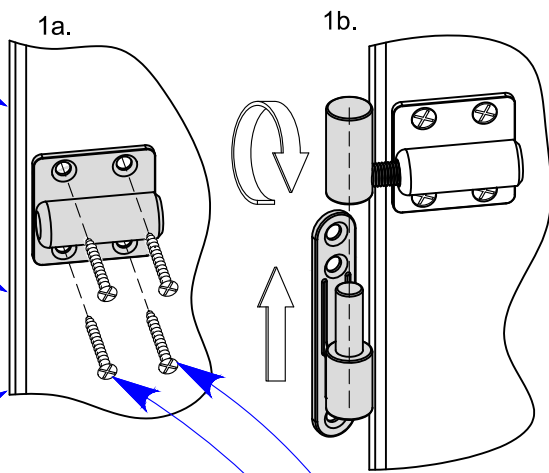
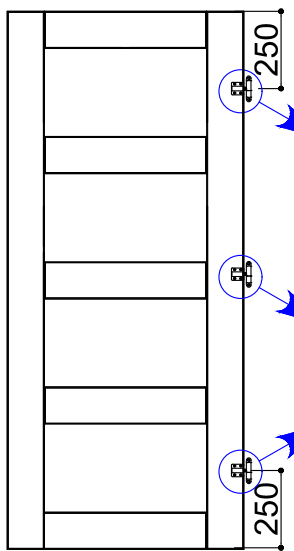
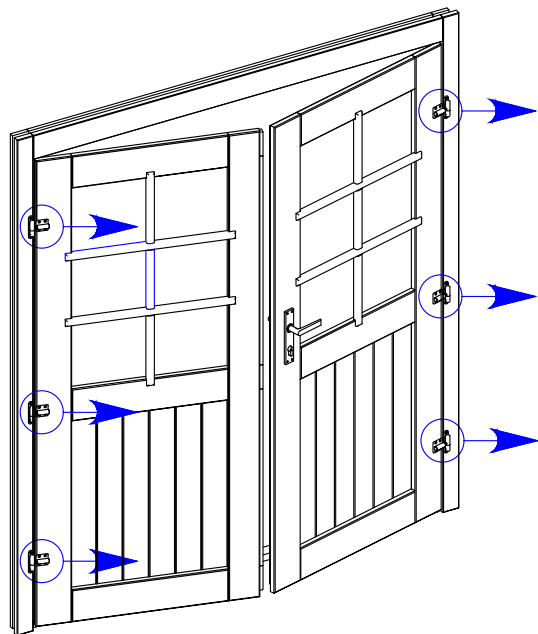
13



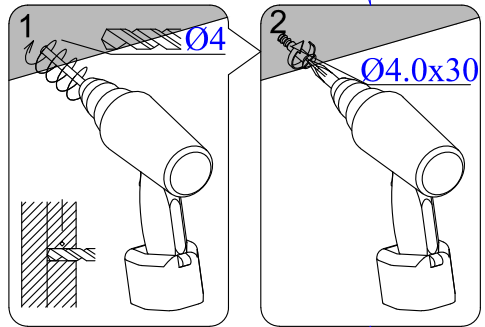
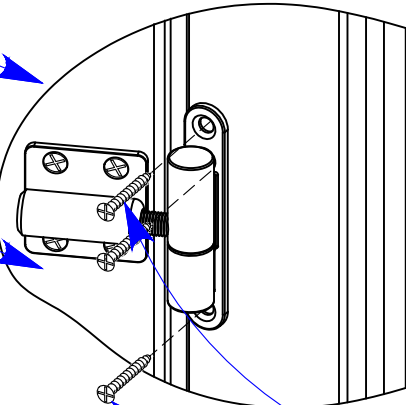
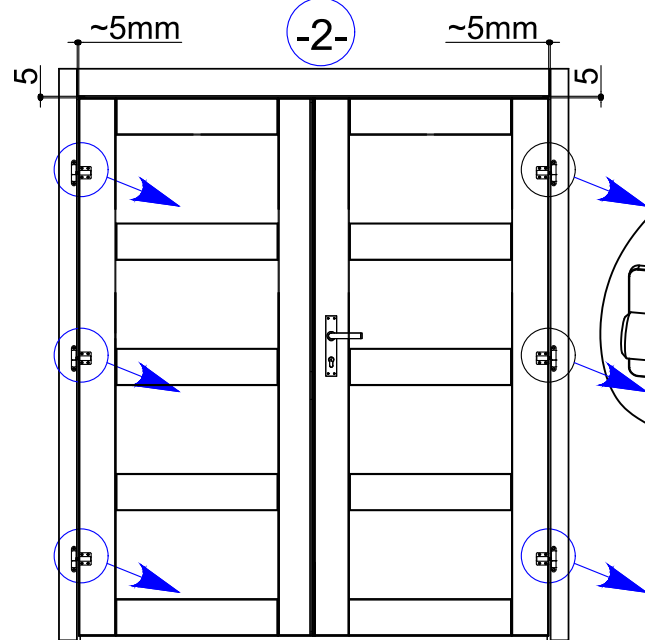


-B-

-1-



-2-



-3-

